

かず さ こくぶんそう じあと  
上総国分僧寺跡 I

(本文篇1)

金寺

2009

市原市教育委員会

## 序 文

市原市は房総半島中央部の東京湾東岸に位置し、地勢や気候・風土に恵まれ、永い歴史の足跡として文化財が数多く遺されております。一方、近年においては、京葉臨海工業地帯の発展とともに大規模宅地開発が進み、市民の生活様式も大きく変わってまいりました。こうした中、当市では埋蔵文化財と開発との調和を図り、文化財の保護を推進してきたところで

す。

ここに報告します上総国分僧寺跡は、縄文時代早期から現代にいたる複合遺跡であり、国分寺台地区の区画整理事業に関連する記録を保存するため、昭和50年から発掘調査を実施してきました。

調査を進めるなかで、12万9千㎡に及ぶ全国屈指の規模を誇る寺院地と、付属施設の詳細、鎌倉期と江戸期における復興など、重要な事項が判明し、大きな成果を収めることができました。

当巻に掲載したものは、上総国分僧寺の創建直前から近世にかけての資料を対象といたしました。

本書が、学術的な資料としてはもとより、今後の埋蔵文化財の保護と、市民の方々にも広く活用していただけることを願っております。

最後に遺跡の発掘調査ならびに報告書刊行にあたり、多大なご尽力をいただきました文化庁文化財部記念物課、千葉県教育庁教育振興部文化財課、旧市原市国分寺台土地区画整理組合、旧上総国分寺台遺跡調査団および旧財団法人市原市文化財センターをはじめとする関係各位に対しまして、深く感謝の意を表します。

平成21年3月

市原市教育委員会  
教育長 山崎 正夫



## 例 言

- 1 本書は、千葉縣市原市惣社1丁目7番他に所在した上総国分僧寺跡の調査報告書である。
- 2 発掘調査は市原市教育委員会が国庫補助事業として計画し、上総国分寺台遺跡調査団（一部は平野考古学研究所）が昭和49・50・53～58年にわたり実施したものである。これに昭和41年から43年にかけての早稲田大学による調査成果と、平成元年から2年にかけて実施した財団法人市原市文化財センターの調査成果を加えた。整理事業は、平成14年度から17年度までは、文化庁の国庫補助事業として補助金を受けた市原市教育委員会の委託により、財団法人市原市文化財センターが、18年度から20年度までは市原市教育委員会直営として市原市埋蔵文化財調査センターが実施した。なお、報告書刊行については市原市教育委員会が行った。

- 3 上記遺跡で確認された遺構のうち、上総国分僧寺の創建直前段階以降に属するものを「上層遺構」とし、それ以前に属するものを「下層遺構」とする。

本書は上層遺構および瓦以外の上層遺物を収録した。

- 4 本書に収録した各調査区の担当機関、調査期間、面積、担当者などは以下のとおりである。地番は調査段階のものを（旧）、現在のものを（現）として併記した。なお、上総国分寺址調査団および上総国分寺台遺跡調査団による発掘調査は、両団長を務めた滝口 宏の指導のもとに実施されたものである。上総国分寺台遺跡調査団による調査はⅠからⅨまでわたる。

主要伽藍他（旧）惣社字堂ノ前・堂ノ後他（現）惣社1丁目7番他

昭和41年～43年 上総国分寺址調査団 担当 早稲田大学考古学研究室

Ⅰ（南辺部）（2,000㎡）（旧）惣社字殿屋敷（現）惣社1丁目10番他

昭和49年 平野考古学研究所 担当 谷島一馬 浅利幸一

Ⅱ・Ⅲ（寺域確認調査）（1,000㎡）（旧）惣社字太子堂812他（現）惣社4丁目4番他

昭和49年～50年12月27日 上総国分寺台遺跡調査団 担当 須田 勉

Ⅳ（北辺部）（8,500㎡）（旧）惣社字上クボミ833他（現）惣社2丁目3番他

昭和53年1月5日～54年3月31日 上総国分寺台遺跡調査団 担当 須田 勉・半田堅三

Ⅴ（西辺部）（8,500㎡）（旧）惣社812他（現）惣社4丁目6番他

昭和54年5月1日～昭和55年3月31日 上総国分寺台遺跡調査団 担当 須田 勉・谷川章雄

Ⅵ（東南部・南辺部・殿屋敷地区）（30,000㎡）（旧）惣社字アラク1002他・惣社995地先  
（現）惣社1丁目12番他

昭和55年5月1日～昭和56年3月31日 上総国分寺台遺跡調査団 担当 須田 勉・米田耕之助

Ⅶ（南辺部）（8,000㎡）（旧）惣社字殿屋敷他（現）惣社1丁目9番他

昭和56年～57年 上総国分寺台遺跡調査団 担当 須田 勉・田村明義・鈴木英啓・永野康夫

Ⅷ（北辺部・東南部）（10,000㎡）（旧）惣社845他・惣社893他

（現）惣社2丁目3番他・惣社1丁目3番他

昭和56年5月1日～57年3月31日 上総国分寺台遺跡調査団 担当 須田 勉・浅利幸一

Ⅸ（北辺部）（4,000㎡）（旧）惣社847他（現）惣社2丁目3番他

昭和57年4月1日～58年3月31日 上総国分寺台遺跡調査団 担当 須田 勉  
東辺部 (2,000㎡) (旧) 惣社899-2地先他 (現) 惣社1丁目1番他

昭和58年5月1日～59年1月31日 上総国分寺台遺跡調査団 担当 須田 勉  
セ103地区 (薬師堂地区) (470㎡) (旧) 惣社911・907-1 (現) 惣社1丁目7番

平成元年7月1日～10月11日 財団法人市原市文化財センター 担当 浅利幸一  
セ116地区 (410㎡) (旧) 惣社字壺町畑926-2他 (現) 惣社1丁目7番

平成2年2月19日～3月31日 財団法人市原市文化財センター 担当 宮本敬一  
セ117地区 (440㎡/4,400㎡) (旧) 惣社字壺町畑1,787 (現) 惣社1丁目7番他

平成2年4月1日～8月31日 財団法人市原市文化財センター 担当 高橋康男  
セ118 (薬師堂地区) (260㎡) (旧) 惣社911他 (現) 惣社1丁目7番

平成2年4月2日～5月31日 財団法人市原市文化財センター 担当 忍澤成視  
各調査対象地の実測面積は以下の通りである。

早稲田大学調査地区	1,425㎡	平野考古学研究所調査区 (南辺部)	744㎡
寺域確認調査	1,792㎡	北辺部	20,520㎡
東辺部	4,050㎡	東南部	19,625㎡
南辺部	9,705㎡	殿屋敷地区	1,760㎡
西辺部	8,935㎡	セ116地区	850㎡
セ117地区	522㎡	薬師堂地区	730㎡
市原市教育委員会試掘	35㎡		

以上を網羅した調査対象地総面積 (実測値) は、69,180㎡である。

5 整理作業の期間および担当は、以下のとおりである。平成14年度から17年度までは財団法人市原市文化財センター、18年度から20年度までは市原市埋蔵文化財調査センターが実施した。

平成14年9月2日～15年3月28日 担当 高橋康男

平成16年8月5日～17年3月18日 担当 高橋康男

平成17年7月11日～17年10月31日 担当 高橋康男

平成17年11月1日～18年2月28日 担当 高橋康男・小橋健司

平成18年4月10日～19年3月16日 担当 櫻井敦史・小橋健司

平成19年4月23日～20年3月24日 担当 櫻井敦史・小橋健司

平成20年4月15日～21年3月27日 担当 櫻井敦史

なお、上総国分寺台遺跡調査団の調査地区については、発掘調査に並行し、担当者による基礎整理が実施されている。これについては調査概要が刊行されているので、本書末尾の関係書籍一覧を参照されたい。

6 本書の構成は市原市埋蔵文化財調査センターの櫻井敦史・大村直・小橋健司が、執筆は同センター櫻井敦史・忍澤成視、金子浩昌 (東京国立博物館客員研究員)、齋藤 努 (国立歴史民俗博物館准教授)、新免歳靖 (総合研究大学院大学)、二宮修治 (東京学芸大学) が行った。また、第3章第3節はバリノ・サーヴェイ株式会社に業務委託したものである。

分担は第3章第1節を忍澤、第2節を金子、第4節を齋藤、第5節を新免・二宮が、それ以外の

部分を櫻井が担当した。

7 上総国分寺址調査団による調査については、調査図および出土遺物などを早稲田大学會津八一記念博物館が保管しており、同館からこれらを借用し、整理作業を実施した。

8 本書の執筆にあたり、国士舘大学教授 須田 勉氏から多くのご教示を得た。

灰釉陶器は大阪大学准教授 高橋照彦氏、中世瀬戸・美濃系陶器は愛知学院大学教授 藤澤良祐氏のご指導により分類を実施した。石材の鑑定はパリノ・サーヴェイ株式会社が行った。また、新治産須恵器の同定は下妻市教育委員会の赤井博之氏にお願いした。

9 上記の他、次の方々から協力、助言を頂いた。記して感謝の意を表したい（敬称略）。

大谷則夫 小澤 毅 郷堀英司 小林信一 紺野敏文 長原 亘 松本太郎 持田大輔 山田俊輔  
渡辺 一

## 凡 例

1 遺跡の方位は、公共座標に基づくグリットを用いたが、早稲田大学調査地区および寺域確認調査・平野考古学研究所調査地区・北辺部の一部などが磁北による調査を実施していたため、上記グリットに統一した。

北辺部の一部（IV次調査地区）については、発掘調査段階において磁北によるカタカナグリットが設定されているので、グリット出土扱いの遺物表記にそのまま用いた。グリットの配置は、第6図に、カタカナグリットは第7図に別色で示した。

また、東南部・南辺部・殿屋敷地区・西辺部については、発掘調査段階の誤差で、グリットを南に20cm、東に2mずれた位置に設定してしまい、そのまま調査を実施している。整理過程において、正しいグリット配置で調査が実施された北辺部・東辺部・薬師堂地区に合わせ、平面図などを訂正したが、グリット出土扱いの遺物は旧来のまま表記せざるを得なかったため、遺構実測図表記のグリットと誤差が生じており、注意を要する。

グリット出土遺物の注記について（表7～11・15・17参照）

北辺部・東辺部：遺構図と同一

東辺部・南辺部・殿屋敷地区・西辺部：遺構図に示すグリットより、南に20cm、東に200cmずれる

- 2 本書に使用した遺構実測図の縮尺は、礎石建物・掘立柱建物跡1/80、カマド1/40、その他は1/60、溝状遺構は平面図が1/100、断面図は1/80を中心としている。
- 3 遺物実測図は1：3を基本とし、金属製品は1：2を基本とした。一部の重要遺物は1：1で掲載した。
- 4 建物規格は1尺30cmで算出したが、主要伽藍の建物規格は1尺29.6cmで算出し、これを用いる場合は、「天平尺」と明記した。
- 5 実測図中のスクリーントーンの説明は、以下のとおりである。

### 遺 構（平面図および断面図）



焼土



粘土



灰層



柱当り



炭化層



貝層

### 遺 物



灰細・赤彩



灰釉断面



黒色処理

# 本文目次

第1章 はじめに	
第1節 調査に至る経緯	1
第2節 遺跡の位置と歴史的環境	1
第3節 調査のあゆみ	4
第4節 上総国分僧寺の研究史	6
第5節 調査の方法	9
第6節 調査概要	127
第2章 遺構と遺物	137
第1節 早稲田大学調査地区	137
第2節 北辺部	163
第3節 東辺部	468
第4節 東南部	531

# 挿図版目次

第1図 上総国分僧寺跡位置図	2	第21図 1:500全体図12	31
第2図 国分寺台遺跡群分布図	10	第22図 1:500全体図13	32
第3図 上総国分僧寺跡及び周辺遺跡の遺構配置図	11	第23図 1:500全体図14	33
第4図 上総国分僧寺跡遺構配置図	14	第24図 1:500全体図15	34
第5図 上総国分僧寺跡周辺地形図・字切図	15	第25図 1:500全体図16	35
第6図 上総国分僧寺跡グリット配置図	16	第26図 1:500全体図17	36
第7図 IV次調査(北辺部)グリット配置図	17	第27図 1:500全体図18	37
第8図 各調査地区割図	18	第28図 1:200区割図	38
第9図 1:500区割図	19	第29図 1:200全体図1	39
第10図 1:500全体図1	20	第30図 1:200全体図2	40
第11図 1:500全体図2	21	第31図 1:200全体図3	41
第12図 1:500全体図3	22	第32図 1:200全体図4	42
第13図 1:500全体図4	23	第33図 1:200全体図5	43
第14図 1:500全体図5	24	第34図 1:200全体図6	44
第15図 1:500全体図6	25	第35図 1:200全体図7	45
第16図 1:500全体図7	26	第36図 1:200全体図8	46
第17図 1:500全体図8	27	第37図 1:200全体図9	47
第18図 1:500全体図9	28	第38図 1:200全体図10	48
第19図 1:500全体図10	29	第39図 1:200全体図11	49
第20図 1:500全体図11	30	第40図 1:200全体図12	50

第41図	1:200全体図13	51	第80図	1:200全体図52	90
第42図	1:200全体図14	52	第81図	1:200全体図53	91
第43図	1:200全体図15	53	第82図	1:200全体図54	92
第44図	1:200全体図16	54	第83図	1:200全体図55	93
第45図	1:200全体図17	55	第84図	1:200全体図56	94
第46図	1:200全体図18	56	第85図	1:200全体図57	95
第47図	1:200全体図19	57	第86図	1:200全体図58	96
第48図	1:200全体図20	58	第87図	1:200全体図59	97
第49図	1:200全体図21	59	第88図	1:200全体図60	98
第50図	1:200全体図22	60	第89図	1:200全体図61	99
第51図	1:200全体図23	61	第90図	1:200全体図62	100
第52図	1:200全体図24	62	第91図	1:200全体図63	101
第53図	1:200全体図25	63	第92図	1:200全体図64	102
第54図	1:200全体図26	64	第93図	1:200全体図65	103
第55図	1:200全体図27	65	第94図	1:200全体図66	104
第56図	1:200全体図28	66	第95図	1:200全体図67	105
第57図	1:200全体図29	67	第96図	1:200全体図68	106
第58図	1:200全体図30	68	第97図	1:200全体図69	107
第59図	1:200全体図31	69	第98図	1:200全体図70	108
第60図	1:200全体図32	70	第99図	1:200全体図71	109
第61図	1:200全体図33	71	第100図	1:200全体図72	110
第62図	1:200全体図34	72	第101図	1:200全体図73	111
第63図	1:200全体図35	73	第102図	1:200全体図74	112
第64図	1:200全体図36	74	第103図	1:200全体図75	113
第65図	1:200全体図37	75	第104図	1:200全体図76	114
第66図	1:200全体図38	76	第105図	1:200全体図77	115
第67図	1:200全体図39	77	第106図	1:200全体図78	116
第68図	1:200全体図40	78	第107図	1:200全体図79	117
第69図	1:200全体図41	79	第108図	1:200全体図80	118
第70図	1:200全体図42	80	第109図	1:200全体図81	119
第71図	1:200全体図43	81	第110図	1:200全体図82	120
第72図	1:200全体図44	82	第111図	1:200全体図83	121
第73図	1:200全体図45	83	第112図	1:200全体図84	122
第74図	1:200全体図46	84	第113図	1:200全体図85	123
第75図	1:200全体図47	85	早稲田大学調査区		
第76図	1:200全体図48	86	第114図	伽藍地遺構配置図	125
第77図	1:200全体図49	87	第115図	金堂院遺構配置図	128
第78図	1:200全体図50	88	第116図	七重塔基壇跡実測図	129
第79図	1:200全体図51	89	第117図	七重塔基壇跡実測図	131

第118図	金堂基壇跡実測図	132	第156図	3117号遺構実測図	171
第119図	金堂基壇跡実測図	133	第157図	3118号遺構・出土遺物実測図	172
第120図	金堂基壇跡出土遺物実測図	134	第158図	3119号遺構実測図	173
第121図	中門跡(中央Iトレンチ)・1842号遺構実測図	135	第159図	3119号遺構出土遺物実測図	174
第122図	中門基壇・回廊跡・1842号遺構・出土遺物実測図	136	第160図	3120号遺構実測図	175
第123図	講堂基壇跡実測図	137	第161図	3120号遺構出土遺物実測図	176
第124図	講堂基壇跡・2414号遺構実測図	139	第162図	3121号遺構・出土遺物実測図	177
第125図	講堂基壇跡出土遺物実測図	140	第163図	3122号遺構実測図	178
第126図	塔東側トレンチ実測図	141	第164図	3123号a遺構実測図	179
第127図	早稲田大学調査区一括出土遺物実測図	142	第165図	3123号b遺構実測図	180
北辺部			第166図	3123号c遺構実測図	181
第128図	政所院遺構配置図	143	第167図	3123号遺構出土遺物実測図	182
第129図	講師院推移図	144	第168図	3123号遺構出土遺物実測図	183
第130図	3176号a遺構実測図	145	第169図	3124号遺構・出土遺物実測図	184
第131図	3176号a遺構断面図	146	第170図	3125号遺構・出土遺物実測図	185
第132図	3176号b遺構実測図	147	第171図	3126号遺構実測図	186
第133図	3176号c遺構実測図	148	第172図	3127・1545号遺構実測図	187
第134図	3176号d遺構実測図	149	第173図	1545号遺構・3127・1545号遺構出土遺物実測図	188
第135図	3176号遺構出土遺物実測図	150	第174図	1545号遺構出土遺物実測図	189
第136図	701号a・b遺構実測図	151	第175図	3128号遺構実測図	190
第137図	702号遺構実測図	152	第176図	3128号遺構実測図	191
第138図	702号遺構実測図	153	第177図	3128号遺構実測図	192
第139図	704号a遺構実測図	154	第178図	3128号遺構出土遺物実測図	193
第140図	704号b遺構実測図	155	第179図	3129号遺構実測図	194
第141図	705号遺構実測図	156	第180図	3130号遺構・出土遺物実測図	195
第142図	715・716号遺構実測図	157	第181図	3131号遺構実測図	196
第143図	3110号遺構・出土遺物実測図	158	第182図	3132号遺構実測図	197
第144図	3111号a遺構実測図	159	第183図	3135号a・b遺構実測図	198
第145図	3111号b遺構実測図	160	第184図	3136号遺構・出土遺物実測図	199
第146図	3111号遺構出土遺物実測図	161	第185図	3137号遺構実測図	200
第147図	3112号遺構実測図	162	第186図	3141号遺構実測図	202
第148図	3112号遺構出土遺物実測図	163	第187図	3141号遺構出土遺物・3142号遺構実測図	203
第149図	3113号a遺構実測図	164	第188図	3143号遺構実測図	204
第150図	3113号b遺構実測図	165	第189図	3144号遺構・出土遺物実測図	205
第151図	3113号遺構出土遺物実測図	166	第190図	3146号遺構・出土遺物実測図	206
第152図	3114号遺構・出土遺物実測図	167	第191図	3147号遺構実測図	207
第153図	3115号遺構実測図	168	第192図	3148号遺構実測図	208
第154図	3115号遺構出土遺物実測図	169	第193図	3149号遺構実測図	209
第155図	3116号遺構実測図	170	第194図	3150号遺構実測図	210



第195図	3151号遺構・出土遺物実測図	211	第234図	3134号遺構a・b東列北辺実測図	252
第196図	3152号遺構実測図	212	第235図	3134号遺構東列北辺実測図	253
第197図	3153号遺構・出土遺物実測図	213	第236図	3134号遺構西列西辺実測図	254
第198図	3154号遺構・出土遺物実測図	214	第237図	3134号遺構西列西辺実測図	255
第199図	3154号遺構出土遺物実測図	215	第238図	3134号遺構西列南辺実測図	256
第200図	3155号遺構実測図	216	第239図	3134号遺構東列南辺実測図	257
第201図	3155・3155号遺構ピット11・出土遺物実測図	217	第240図	3134号遺構出土遺物実測図	258
第202図	3156号遺構実測図	218	第241図	3138・3140号遺構実測図	259
第203図	3157号遺構実測図	220	第242図	3145・3174号遺構実測図	260
第204図	3158号遺構・出土遺物実測図	221	第243図	3177・3178・3211号遺構・出土遺物実測図	261
第205図	3160号遺構・出土遺物実測図	222	第244図	002号遺構・出土遺物実測図	262
第206図	3161号遺構実測図	223	第245図	002号遺構出土遺物実測図	263
第207図	3162号a遺構実測図	224	第246図	004号遺構・出土遺物実測図	264
第208図	3162号a遺構・出土遺物実測図	225	第247図	013・082号遺構・出土遺物実測図	265
第209図	3162号b遺構実測図	226	第248図	013・082号遺構出土遺物実測図	266
第210図	3162号b遺構出土遺物実測図	227	第249図	014号遺構・出土遺物実測図	267
第211図	3163号遺構実測図	228	第250図	014号遺構出土遺物実測図	268
第212図	3164号遺構実測図	229	第251図	017・018号遺構・出土遺物実測図	269
第213図	3164号遺構出土遺物実測図	230	第252図	018号遺構出土遺物実測図	270
第214図	3165号遺構実測図	231	第253図	020号遺構・出土遺物実測図	271
第215図	3165号遺構出土遺物実測図	232	第254図	020号遺構出土遺物実測図	272
第216図	3166号遺構実測図	233	第255図	024号遺構・出土遺物実測図	273
第217図	3166号遺構出土遺物実測図	234	第256図	030・031号遺構・出土遺物実測図	274
第218図	3167号遺構実測図	235	第257図	039号遺構・出土遺物実測図	275
第219図	3167号遺構出土遺物実測図	236	第258図	042号遺構・出土遺物実測図	276
第220図	3170号遺構実測図	237	第259図	042・044号遺構・出土遺物実測図	277
第221図	3171号遺構・出土遺物実測図	239	第260図	048号遺構・出土遺物実測図	278
第222図	3172号遺構実測図	240	第261図	054号遺構・出土遺物実測図	279
第223図	3173号遺構実測図	241	第262図	058号遺構・出土遺物実測図	280
第224図	3175号遺構実測図	242	第263図	058号遺構出土遺物実測図	281
第225図	3179号遺構・出土遺物実測図	243	第264図	067・068・167号遺構・出土遺物実測図	282
第226図	3202号遺構実測図	244	第265図	071・074・075号遺構実測図	283
第227図	3203号遺構・出土遺物実測図	245	第266図	071・074・075号遺構・出土遺物実測図	284
第228図	3205号遺構実測図	246	第267図	078・079a・b・080・081・086号遺構実測図	285
第229図	3209・3210号遺構・出土遺物実測図	247	第268図	078・081・086号遺構・出土遺物実測図	286
第230図	3212号遺構実測図	248	第269図	078～081・086号遺構出土遺物実測図	287
第231図	717号遺構実測図	249	第270図	088号遺構・出土遺物実測図	288
第232図	3133号a・b遺構実測図	250	第271図	088号遺構出土遺物実測図	289
第233図	3134号遺構a・b北辺実測図	251	第272図	092号遺構・出土遺物実測図	290



第273図	097a·b·098·100·101·104·094~096·102·164号遺構実測図……………	291	第310図	1320·1322·1321号遺構出土遺物実測図……………	328
第274図	097·098·100·101·104·095·096·102·164号遺構・出土遺物実測図……………	292	第311図	1328号遺構出土遺物実測図……………	329
第275図	098·100·101·104·164号遺構出土遺物実測図 ……	293	第312図	1323号遺構・出土遺物実測図……………	330
第276図	110号遺構・出土遺物実測図……………	294	第313図	1324号遺構実測図……………	331
第277図	099·033·124·165号遺構・出土遺物実測図……………	295	第314図	1324号遺構出土遺物実測図……………	332
第278図	107·108号遺構・出土遺物実測図……………	296	第315図	1325·1463·1631·1659号遺構実測図 ……	333
第279図	107·108号遺構出土遺物実測図 ……	297	第316図	1325号遺構出土遺物実測図……………	334
第280図	112号a·b遺構・出土遺物実測図 ……	298	第317図	1326·1633·1634号遺構・出土遺物実測図 ……	335
第281図	112号遺構出土遺物実測図 ……	299	第318図	1330·1331·1475·1526·1527号遺構実測図……………	336
第282図	115·103·114号遺構実測図 ……	300	第319図	1330·1331·1475·1526号遺構出土遺物実測図 ……	337
第283図	115号遺構・103号遺構出土遺物実測図……………	301	第320図	1332·1485号遺構・出土遺物実測図 ……	338
第284図	103·115号遺構出土遺物実測図 ……	302	第321図	1333~1335·1373·1442·1464·1443号遺構実測図…	339
第285図	122号遺構・出土遺物実測図……………	303	第322図	1333~1335·1373·1442号遺構実測図……………	340
第286図	125号遺構・出土遺物実測図……………	304	第323図	1333·1334号遺構出土遺物実測図……………	341
第287図	127~129号遺構実測図……………	305	第324図	1334·1335·1373·1464号遺構出土遺物実測図 ……	342
第288図	127号遺構・出土遺物実測図……………	306	第325図	1338·1342·1343·1436·1381·1438·1439·1444·1437·1445号遺構実測図……………	343
第289図	130·131号遺構実測図 ……	307	第326図	1342·1343·1436~1439·1444·1445号遺構実測図…	344
第290図	140·139·144·1594~1596号遺構実測図……………	308	第327図	1342·1343·1381号遺構出土遺物実測図……………	345
第291図	140号遺構・出土遺物実測図……………	309	第328図	1339·1375·1376·1413·1466·1414·1435·1465号遺構実測図……………	346
第292図	142·143·141号遺構実測図 ……	310	第329図	1339·1413·1414·1465号遺構・出土遺物実測図…	347
第293図	142·143·141号遺構・出土遺物実測図……………	311	第330図	1345号遺構実測図……………	348
第294図	143号遺構出土遺物実測図 ……	312	第331図	1345号遺構出土遺物実測図……………	349
第295図	146·147号遺構・出土遺物実測図……………	313	第332図	1348号遺構・出土遺物実測図……………	350
第296図	156·166号遺構実測図 ……	314	第333図	1349·1358·1359号遺構実測図……………	351
第297図	1303号遺構実測図……………	315	第334図	1349·1358·1359号遺構・出土遺物実測図 ……	352
第298図	1303号遺構出土遺物実測図……………	316	第335図	1349·1358·1359号遺構出土遺物実測図 ……	353
第299図	1305·1628号遺構実測図……………	317	第336図	1351号遺構・出土遺物実測図……………	354
第300図	1305·1628号遺構出土遺物実測図……………	318	第337図	1353·1354·1344·1531·1400·1535号遺構実測図…	355
第301図	1306·1310·1380号遺構実測図……………	319	第338図	1353·1354号遺構・出土遺物実測図……………	356
第302図	1306·1310号遺構出土遺物実測図……………	320	第339図	1353·1354·1344·1531号遺構出土遺物実測図 ……	357
第303図	1309号遺構・出土遺物実測図……………	321	第340図	1356·1530号遺構・出土遺物実測図……………	358
第304図	1309·1313号遺構・出土遺物実測図……………	322	第341図	1356号遺構出土遺物実測図……………	359
第305図	1315号遺構・出土遺物実測図……………	323	第342図	1356·1530号遺構出土遺物実測図……………	360
第306図	1316号遺構・出土遺物実測図……………	324	第343図	1361·1419·1407·1408·1420·1421号遺構実測図…	361
第307図	1318号a·b遺構実測図……………	325	第344図	1361·1420号遺構出土遺物実測図……………	362
第308図	1318号遺構出土遺物実測図……………	326	第345図	1364·1600·1601·1613号遺構実測図 ……	363
第309図	1320·1322·1321·1328号遺構実測図 ……	327	第346図	1364·1600号遺構・出土遺物実測図……………	364

第347图	1369·1374·1386·1379号遺構実測図……………	365	第381图	1448·1429·1431·1426~1428·1430·1451号遺構·出土遺物実測図……………	399
第348图	1369·1374号遺構出土遺物実測図……………	366	第382图	1472·1479~1481·1489·1490·1528·1529号遺構実測図……………	400
第349图	1371号遺構実測図……………	367	第383图	1472·1489·1528号遺構出土遺物実測図……………	401
第350图	1411·1410·1418·1423·1409·1416·1417号遺構実測図……………	368	第384图	1499·1525·1482~1484·1488号遺構·出土遺物実測図……………	402
第351图	1411·1409号遺構出土遺物実測図……………	369	第385图	1543·1599号遺構·出土遺物実測図……………	403
第352图	1433号遺構·出土遺物実測図……………	370	第386图	1560·1557号遺構·出土遺物実測図……………	404
第353图	1454·1446·1452·1491·1835·1501号遺構実測図…	371	第387图	1576·1577号遺構実測図……………	405
第354图	1454·1446·1835号遺構·出土遺物実測図……………	372	第388图	1388·1390·1395号遺構実測図……………	406
第355图	1456~1458·1461·1500·1524号遺構実測図……………	373	第389图	1390·1395号遺構出土遺物実測図……………	407
第356图	1456~1458·1461·1500号遺構·出土遺物実測図……………	374	第390图	1368·1404·1405号遺構·出土遺物実測図……………	408
第357图	1462·1474·1476·1495号遺構実測図……………	375	第391图	1368·1405号遺構出土遺物実測図……………	409
第358图	1462·1476号遺構出土遺物実測図……………	376	第392图	1487·1536号遺構·出土遺物実測図……………	410
第359图	1523·1449·1455·1519·1470·1471·1518·1520·1521·1522·1627号遺構実測図……………	377	第393图	1498·1532·1533号遺構·出土遺物実測図……………	411
第360图	1523·1449·1519号遺構·出土遺物実測図……………	378	第394图	1598·1602号遺構·出土遺物実測図……………	412
第361图	1593·2228号遺構·出土遺物実測図……………	379	第395图	1603·1701·1702·1615号遺構·出土遺物実測図…	413
第362图	1597号遺構実測図……………	380	第396图	136~138号遺構実測図……………	414
第363图	1626·1714号遺構·出土遺物実測図……………	381	第397图	1372号遺構·出土遺物実測図……………	415
第364图	1707·1708·133~135号遺構実測図……………	382	第398图	1372·1440·1544号遺構出土遺物·1399·1441·1477·1478号遺構実測図……………	416
第365图	1707·1717号遺構·135·1611号遺構出土遺物実測図…	383	第399图	1550·1617·1618·1623·1620·1621号遺構実測図…	417
第366图	1611号遺構出土遺物実測図……………	384	第400图	1550·1618·1620·1621号遺構出土遺物·1582号遺構実測図……………	418
第367图	1547·1537·1538·1540·1715·1716·1539·1546号遺構·出土遺物実測図……………	385	第401图	1591号a·b遺構実測図……………	419
第368图	1640号遺構実測図……………	386	第402图	1591号遺構出土遺物実測図……………	420
第369图	1640号遺構実測図……………	387	第403图	1591号遺構出土遺物実測図……………	421
第370图	1640号遺構出土遺物実測図……………	388	第404图	1591号遺構出土遺物実測図……………	422
第371图	1640号遺構出土遺物実測図……………	389	第405图	1591号遺構出土遺物実測図……………	423
第372图	1640号遺構出土遺物実測図……………	390	第406图	1614·1703号遺構実測図……………	424
第373图	1640号遺構出土遺物実測図……………	391	第407图	1629·1630号遺構·出土遺物実測図……………	425
第374图	1720号遺構実測図……………	392	第408图	170号遺構·出土遺物実測図……………	426
第375图	1579·1718·158号遺構·出土遺物実測図……………	393	第409图	170号遺構出土遺物実測図……………	427
第376图	1378·1383·1385·1377·1382·1384号遺構実測図…	394	第410图	2231·2232号遺構実測図……………	428
第377图	1383·1385·1384号遺構出土遺物実測図……………	395	第411图	602·2232号遺構実測図……………	429
第378图	1391~1393·1394·1396~1398号遺構·出土遺物実測図……………	396	第412图	602·2232号遺構実測図……………	430
第379图	1406·1401~1403·1415号遺構·出土遺物実測図…	397	第413图	602·2232号遺構·出土遺物実測図……………	431
第380图	1448·1429·1431·1467·1426~1428·1430·1450·1451·1453·1468号遺構実測図……………	398	第414图	606·621号遺構実測図……………	432

第415図	606号遺構実測図	433	第454図	北辺部グリット出土遺物実測図	472
第416図	606・621号遺構・出土遺物実測図	434	第455図	北辺部グリット出土遺物実測図	473
第417図	606号遺構出土遺物実測図	435	第456図	北辺部グリット出土遺物実測図	474
第418図	614号遺構実測図	436	第457図	北辺部グリット出土遺物実測図	475
第419図	614号遺構実測図	437	第458図	北辺部グリット出土遺物実測図	476
第420図	604・610・611号遺構出土遺物実測図	438	第459図	北辺部グリット出土遺物実測図	477
第421図	616号遺構実測図	439	第460図	北辺部グリット出土遺物実測図	478
第422図	617・2415号遺構実測図	440	第461図	北辺部グリット出土遺物実測図	479
第423図	619号遺構実測図	441	第462図	北辺部グリット出土遺物実測図	480
第424図	2201～2203・2206号遺構実測図	442	第463図	北辺部グリット出土遺物実測図	481
第425図	2201～2203・2206号遺構実測図	443	第464図	北辺部グリット出土遺物実測図	482
第426図	2201～2203・2206号遺構・出土遺物実測図	444	第465図	北辺部グリット出土遺物実測図	483
第427図	2201号遺構出土遺物実測図	445	第466図	北辺部グリット出土遺物実測図	484
第428図	2201号遺構出土遺物実測図	446	第467図	北辺部グリット出土遺物実測図	485
第429図	2201号遺構出土遺物実測図	447	第468図	北辺部グリット出土遺物実測図	486
第430図	2201号遺構出土遺物実測図	448	第469図	北辺部グリット出土遺物実測図	487
第431図	2201号遺構出土遺物実測図	449	第470図	北辺部グリット出土遺物実測図	488
第432図	2201号遺構出土遺物実測図	450	第471図	北辺部グリット出土遺物実測図	489
第433図	2201号遺構出土遺物実測図	451	第472図	北辺部グリット出土遺物実測図	490
第434図	2201号遺構出土遺物実測図	452	第473図	北辺部グリット出土遺物実測図	491
第435図	2201・2202号遺構出土遺物実測図	453	第474図	北辺部グリット出土遺物実測図	492
第436図	2202・2203号遺構出土遺物実測図	454	第475図	北辺部グリット出土遺物実測図	493
第437図	2203・2206号遺構出土遺物実測図	455	第476図	北辺部グリット・寺域確認調査出土遺物実測図	494
第438図	2206号遺構出土遺物実測図	456	第477図	北辺部寺域確認・早稲田大学調査出土遺物実測図	495
第439図	2204号遺構実測図	457	第478図	北辺部不明遺構出土遺物実測図	496
第440図	2204・2205号遺構出土遺物実測図	458	第479図	北辺部不明遺構・下層遺構混入遺物実測図	497
第441図	2208・2210・2211号遺構・出土遺物実測図	459	第480図	北辺部下層遺構混入遺物実測図	498
第442図	2221・2222号遺構・出土遺物実測図	460	第481図	北辺部下層遺構混入遺物実測図	499
第443図	2223～2225号遺構実測図	461	東辺部		
第444図	2223～2225号遺構・出土遺物実測図	462	第482図	1643・1644号遺構・出土遺物実測図	500
第445図	2226・2227号遺構・出土遺物実測図	463	第483図	1645・1639号遺構・出土遺物実測図	501
第446図	2229号遺構・出土遺物実測図	464	第484図	1639号遺構出土遺物実測図	502
第447図	2400号遺構実測図	465	第485図	1639号遺構出土遺物実測図	503
第448図	2400号遺構・出土遺物実測図	466	第486図	1639号遺構出土遺物実測図	504
第449図	2400号遺構出土遺物実測図	467	第487図	1639号遺構出土遺物実測図	505
第450図	2400号遺構出土遺物実測図	468	第488図	1648a・b・1649号遺構実測図	506
第451図	北辺部グリット出土遺物実測図	469	第489図	1648号遺構出土遺物実測図	507
第452図	北辺部グリット出土遺物実測図	470	第490図	1648・1649号遺構出土遺物実測図	508
第453図	北辺部グリット出土遺物実測図	471	第491図	1650・1663号遺構・出土遺物実測図	509

第492図	1650号遺構出土遺物実測図	510	第530図	3190号遺構・出土遺物実測図	550
第493図	1661・1647・1662号遺構・出土遺物実測図	511	第531図	3191・3192号遺構実測図	551
第494図	1635号遺構実測図	512	第532図	3226・3230号遺構実測図	552
第495図	1635号遺構出土遺物実測図	513	第533図	3232・3233号遺構実測図	553
第496図	1638号遺構実測図	514	第534図	3235・3450号遺構実測図	554
第497図	1642号遺構実測図	515	第535図	3183号遺構実測図	555
第498図	1642号遺構出土遺物実測図	516	第536図	3187・3188・3193号遺構実測図	556
第499図	1655号遺構実測図	517	第537図	3195・3227～3229号遺構実測図	557
第500図	1664・1651～1654号遺構・出土遺物実測図	518	第538図	3231・3234・3236号遺構実測図	558
第501図	1641号遺構・出土遺物実測図	519	第539図	545～548号遺構実測図	559
第502図	2219・2220号遺構実測図	520	第540図	545・547・548号遺構・出土遺物実測図	560
第503図	2219・2220・2235号遺構実測図	521	第541図	545・546号遺構出土遺物実測図	561
第504図	2219・2220・2235号遺構実測図	522	第542図	547・548号遺構出土遺物実測図	562
第505図	2219・2220号遺構・出土遺物実測図	523	第543図	549・550・559・560号遺構実測図	563
第506図	2219号遺構・2235号遺構出土遺物実測図	524	第544図	560号遺構・549号遺構出土遺物実測図	564
第507図	2236号遺構・出土遺物実測図	525	第545図	549・550号遺構出土遺物実測図	565
第508図	2237号遺構・出土遺物実測図	526	第546図	550・560号遺構出土遺物実測図	566
第509図	東辺部グリット出土遺物実測図	527	第547図	551・751・552・553・753号遺構実測図	567
第510図	東辺部グリット出土遺物実測図	528	第548図	551・751号遺構・出土遺物実測図	568
第511図	東辺部グリット・不明遺構出土遺物実測図	529	第549図	554～556・752・754・1729号遺構実測図	569
東南部			第550図	554～556号遺構・出土遺物実測図	570
第512図	3040号遺構実測図	530	第551図	554・555号遺構出土遺物実測図	571
第513図	3041号遺構実測図	532	第552図	556・752号遺構出土遺物実測図	572
第514図	3041号遺構出土遺物実測図	533	第553図	557・558号遺構実測図	573
第515図	3042号遺構実測図	534	第554図	561・1062・1063号遺構実測図	574
第516図	3043号遺構実測図	535	第555図	561号遺構出土遺物実測図	575
第517図	3044号遺構・出土遺物実測図	536	第556図	562号遺構・出土遺物実測図	576
第518図	3045・3053号遺構・出土遺物実測図	537	第557図	563～565・1086号遺構実測図	577
第519図	3054号a遺構実測図	538	第558図	563～565・1086号遺構・出土遺物実測図	578
第520図	3054号b遺構・出土遺物実測図	539	第559図	566・1038a・b・c・1040・1039号遺構・出土遺物実測図	579
第521図	3057号遺構実測図	540	第560図	567・568・1096a・b号遺構実測図	580
第522図	3059号遺構実測図	542	第561図	567・568・1096a・b号遺構実測図	581
第523図	3060号遺構実測図	543	第562図	567・568号遺構出土遺物実測図	582
第524図	3061号遺構・出土遺物実測図	544	第563図	568・1096号遺構出土遺物実測図	583
第525図	3062・3063号遺構実測図	545	第564図	569号遺構・出土遺物実測図	584
第526図	3180・3181号遺構実測図	546	第565図	569号遺構出土遺物実測図	585
第527図	3182・3184号遺構実測図	547	第566図	648・649号遺構実測図	586
第528図	3185号遺構実測図	548	第567図	648・649号遺構・出土遺物実測図	587
第529図	3189号遺構・出土遺物実測図	549	第568図	657号遺構実測図	588

第569图	657号遺構・出土遺物実測図	589	第605图	3186・816・817号遺構実測図	625
第570图	660・661・644・646・658・659・662号遺構実測図	590	第606图	816号遺構出土遺物実測図	626
第571图	661号遺構・出土遺物実測図	591	第607图	821・828・824・844・845号遺構・出土遺物実測図	627
第572图	684～686・691号遺構実測図	592	第608图	828・844号遺構出土遺物実測図	628
第573图	684～686号遺構実測図	593	第609图	849号遺構・出土遺物実測図	629
第574图	684号遺構出土遺物実測図	594	第610图	850～852・871号遺構実測図	630
第575图	685・686号遺構出土遺物実測図	595	第611图	850・851号遺構・出土遺物実測図	631
第576图	687・760～762・764・765・770・763号遺構実測図	596	第612图	850～852・871号遺構出土遺物実測図	632
第577图	687・761・764号遺構・出土遺物実測図	597	第613图	853・854・1148号遺構実測図	633
第578图	687・760号遺構出土遺物実測図	598	第614图	853・854号遺構・出土遺物実測図	634
第579图	760・762・763・765号遺構出土遺物実測図	599	第615图	853号遺構出土遺物実測図	635
第580图	692～696・698・721・722・730・731・745・697・720・ 1732・723-2・749号遺構実測図	600	第616图	853・854号遺構出土遺物実測図	636
第581图	692・693号遺構実測図	601	第617图	855・921号遺構実測図	637
第582图	692・693号遺構出土遺物実測図	602	第618图	855・921号遺構・出土遺物実測図	638
第583图	693・698・721・722・749・1732号遺構出土遺物実測図	603	第619图	855・921号遺構出土遺物実測図	639
第584图	712・773号遺構実測図	604	第620图	859～861・856～858号遺構実測図	640
第585图	712号遺構・出土遺物実測図	605	第621图	856・860号遺構出土遺物実測図	641
第586图	727・728・1722・743・744・700-1～3・705-2・706-2・ 707-2号遺構実測図	606	第622图	862号遺構・出土遺物実測図	642
第587图	727・728号遺構・出土遺物実測図	607	第623图	863・864・872号遺構実測図	643
第588图	728・707-2・743号遺構出土遺物実測図	608	第624图	863・864・872号遺構・出土遺物実測図	644
第589图	732・733号遺構実測図	609	第625图	864・872号遺構出土遺物実測図	645
第590图	732・733号遺構・出土遺物実測図	610	第626图	865号遺構実測図	646
第591图	732・733号遺構出土遺物実測図	611	第627图	865号遺構・出土遺物実測図	647
第592图	735・734号遺構実測図	612	第628图	866・868・935号遺構実測図	648
第593图	734号遺構出土遺物実測図	613	第629图	866・868号遺構・出土遺物実測図	649
第594图	750・699-1・5～10・12・18・703-1・5・6・704-1・742 -1・1837-1・2号遺構・出土遺物実測図	614	第630图	866・868号遺構出土遺物実測図	650
第595图	757・790号遺構・出土遺物実測図	615	第631图	868・935号遺構出土遺物実測図	651
第596图	790号遺構出土遺物実測図	616	第632图	867・887・934・886・1125号遺構実測図	652
第597图	758・771・774号遺構実測図	617	第633图	867・887・886号遺構・出土遺物実測図	653
第598图	758号遺構・758・771号遺構出土遺物実測図	618	第634图	887・934・1125号遺構出土遺物実測図	654
第599图	767・768号遺構実測図	619	第635图	869・1081号遺構・出土遺物実測図	655
第600图	802・803・794・815号遺構実測図	620	第636图	869・1081号遺構出土遺物実測図	656
第601图	802・794号遺構・出土遺物実測図	621	第637图	888a・b・889・928・929・1002・1724号遺構実測図	657
第602图	802・803・794号遺構出土遺物実測図	622	第638图	888・889号遺構・出土遺物実測図	658
第603图	806・809・842号遺構実測図	623	第639图	889号遺構出土遺物実測図	659
第604图	806・809・842号遺構出土遺物実測図	624	第640图	902・1020号遺構・出土遺物実測図	660
			第641图	904・890号遺構実測図	661
			第642图	904号遺構出土遺物実測図	662
			第643图	905・938・1011・873・901・939・1128号遺構実測図	663



第644図	873号遺構実測図	664	第675図	932号遺構出土遺物実測図	695
第645図	873号遺構・出土遺物実測図	665	第676図	933・998・1083号遺構実測図	696
第646図	873号遺構出土遺物実測図	666	第677図	933号遺構・出土遺物実測図	697
第647図	873号遺構出土遺物実測図	667	第678図	937・972号遺構・出土遺物実測図	698
第648図	873号遺構出土遺物実測図	668	第679図	940・941号遺構実測図	699
第649図	873号遺構出土遺物実測図	669	第680図	940号遺構・出土遺物実測図	700
第650図	873・901・905・939・1011号遺構出土遺物実測図	670	第681図	941号遺構出土遺物実測図	701
第651図	906・907・880・881・884・885号遺構実測図	671	第682図	941号遺構出土遺物実測図	702
第652図	907号遺構出土遺物実測図	672	第683図	942・957・988・970・1137号遺構・942号遺構出土遺物 実測図	703
第653図	907号遺構出土遺物実測図	673	第684図	975・946・976・944・945・973・1116号遺構実測図	704
第654図	908・1019・909号遺構実測図	674	第685図	975・976・944・945・973号遺構出土遺物実測図	705
第655図	908号遺構出土遺物実測図	675	第686図	991・1728・982・985・992号遺構実測図	706
第656図	910・891・892号遺構・出土遺物実測図	676	第687図	991・1728号遺構・991・992号遺構出土遺物実測図	707
第657図	911・1009・1017号遺構実測図	677	第688図	997・989・990・999・1000号遺構・出土遺物実測図	708
第658図	912・913・964・966・1018・1080号遺構実測図	678	第689図	1033・1035・1111・1112号遺構・出土遺物実測図	709
第659図	966・1080号遺構出土遺物実測図	679	第690図	1036・1037号遺構実測図	710
第660図	914号遺構・出土遺物実測図	680	第691図	1036・1037号遺構出土遺物実測図	711
第661図	914号遺構出土遺物実測図	681	第692図	1045・1053・1032・1034・1041～1044・1110・1117・1730 号遺構・出土遺物実測図	712
第662図	915～917・967・968・1025号遺構実測図	682	第693図	1046・1118・1049・1060・1061号遺構実測図	713
第663図	915・916・968号遺構・出土遺物実測図	683	第694図	1046・1049号遺構出土遺物実測図	714
第664図	918・919・936号遺構実測図	684	第695図	1047号遺構・出土遺物実測図	715
第665図	919・936号遺構・出土遺物実測図	685	第696図	1054・1056・1059・1108・1058・1099・1109号遺構実測 図	716
第666図	936号遺構出土遺物実測図	686	第697図	1054・1056・1058・1108号遺構・出土遺物実測図	717
第667図	920・931・1138号遺構・出土遺物実測図	687	第698図	1059・1108・1109・1099号遺構出土遺物実測図	718
第668図	931・1138号遺構出土遺物実測図	688	第699図	1057号遺構実測図	719
第669図	922・1120・1134・1135・930・994・995号遺構実測図	689	第700図	1057号遺構出土遺物実測図	720
第670図	922・1120・1135号遺構・出土遺物実測図	690	第701図	1065号遺構・出土遺物実測図	721
第671図	924・925・1713号遺構・出土遺物実測図	691	第702図	1068・1085・1114・1102号遺構・出土遺物実測図	722
第672図	926・900・897～899号遺構・出土遺物実測図	692			
第673図	927号遺構実測図	693			
第674図	932号a・b遺構・出土遺物実測図	694			

## 表目次

### DVD掲載

表1 遺構一覧

表2 遺構ピット一覧

表3 礎石建物・掘立柱建物跡一覧

表4 地下式坑一覧

表5 方形周溝状遺構一覧

表6 溝状遺構一覧

- 表7 出土土器・石製品等觀察表
- 表8 出土鉄製品觀察表
- 表9 出土銅製品觀察表
- 表10 出土銭貨觀察表
- 表11 初期貿易陶磁・古代施釉陶器觀察表
- 表12-1 初期貿易磁器一覽
- 表12-2 初期白磁一覽
- 表12-3 初期青磁一覽
- 表12-4 北辺部初期貿易磁器一覽
- 表12-5 東南部初期貿易磁器一覽
- 表12-6 僧寺全体一括初期貿易磁器一覽
- 表13-1 緑釉陶器総量一覽
- 表13-2 猿投産緑釉陶器総量一覽
- 表13-3 東海産緑釉陶器総量一覽
- 表13-4 京都産緑釉陶器総量一覽
- 表13-5 北辺部緑釉陶器一覽
- 表13-6 北辺部猿投産緑釉陶器一覽
- 表13-7 北辺部東海産緑釉陶器一覽
- 表13-8 北辺部京都産緑釉陶器一覽
- 表13-9 東辺部緑釉陶器一覽
- 表13-10 東辺部東海産緑釉陶器一覽
- 表13-11 東南部緑釉陶器一覽
- 表13-12 東南部猿投産緑釉陶器一覽
- 表13-13 東南部東海産緑釉陶器一覽
- 表13-14 東南部京都産緑釉陶器一覽
- 表13-15 南辺部緑釉陶器一覽
- 表13-16 南辺部猿投産緑釉陶器一覽
- 表13-17 南辺部東海産緑釉陶器一覽
- 表13-18 南辺部京都産緑釉陶器一覽
- 表13-19 西辺部緑釉陶器一覽
- 表13-20 西辺部東海産緑釉陶器一覽
- 表14-1 灰釉陶器総量一覽
- 表14-2 猿投産灰釉陶器総量一覽
- 表14-3 美濃産灰釉陶器総量一覽
- 表14-4 早稲田大学調査地区灰釉陶器一覽(講堂基壇跡)
- 表14-5 北辺部灰釉陶器一覽
- 表14-6 北辺部猿投産灰釉陶器一覽
- 表14-7 北辺部美濃産灰釉陶器一覽
- 表14-8 東辺部灰釉陶器一覽
- 表14-9 東辺部猿投産灰釉陶器一覽
- 表14-10 東南部灰釉陶器一覽
- 表14-11 東南部猿投産灰釉陶器一覽
- 表14-12 東南部美濃産灰釉陶器一覽
- 表14-13 南辺部灰釉陶器一覽
- 表14-14 南辺部猿投産灰釉陶器一覽
- 表14-15 殿屋敷地区灰釉陶器一覽
- 表14-16 殿屋敷地区猿投産灰釉陶器一覽
- 表14-17 西辺部灰釉陶器一覽
- 表14-18 西辺部猿投産灰釉陶器一覽
- 表14-19 西辺部美濃産灰釉陶器一覽
- 表14-20 七116・117灰釉陶器一覽
- 表14-21 七116・117猿投産灰釉陶器一覽
- 表14-22 薬師堂地区灰釉陶器一覽
- 表14-23 薬師堂地区猿投産灰釉陶器一覽
- 表14-24 全体一括灰釉陶器一覽
- 表14-25 全体一括猿投産灰釉陶器一覽
- 表14-26 全体一括美濃産灰釉陶器一覽
- 表15 墨書・線刻遺物觀察表
- 表16-1 須恵器総量一覽
- 表16-2 永田系須恵器総量一覽
- 表16-3 千葉産須恵器総量一覽
- 表16-4 常陸産須恵器総量一覽
- 表16-5 武蔵産須恵器総量一覽
- 表16-6 東海系須恵器総量一覽
- 表16-7 北辺部須恵器一覽
- 表16-8 北辺部永田系須恵器一覽
- 表16-9 北辺部千葉産須恵器一覽
- 表16-10 北辺部常陸産須恵器一覽
- 表16-11 北辺部武蔵産須恵器一覽
- 表16-12 北辺部東海系須恵器一覽
- 表16-13 東辺部須恵器一覽
- 表16-14 東辺部永田系須恵器一覽
- 表16-15 東辺部千葉産須恵器一覽
- 表16-16 東辺部常陸産須恵器一覽
- 表16-17 東辺部武蔵産須恵器一覽
- 表16-18 東辺部東海系須恵器一覽
- 表16-19 東南部須恵器一覽
- 表16-20 東南部永田系須恵器一覽

表16-21 東南部千葉産須恵器一覽  
表16-22 東南部常陸産須恵器一覽  
表16-23 東南部武蔵産須恵器一覽  
表16-24 東南部東海系須恵器一覽  
表16-25 南辺部須恵器一覽  
表16-26 南辺部永田系須恵器一覽  
表16-27 南辺部千葉産須恵器一覽  
表16-28 南辺部常陸産須恵器一覽  
表16-29 南辺部東海系須恵器一覽  
表16-30 殿屋敷地区須恵器一覽  
表16-31 殿屋敷地区千葉産須恵器一覽  
表16-32 殿屋敷地区東海系須恵器一覽  
表16-33 西辺部須恵器一覽  
表16-34 西辺部永田系須恵器一覽  
表16-35 西辺部千葉産須恵器一覽  
表16-36 西辺部常陸産須恵器一覽  
表16-37 西辺部武蔵産須恵器一覽  
表16-38 西辺部東海系須恵器一覽  
表16-39 セ116・117須恵器一覽  
表16-40 セ116・117永田系須恵器一覽  
表16-41 セ116・117千葉産須恵器一覽  
表16-42 セ116・117常陸産須恵器一覽  
表16-43 セ116・117武蔵産須恵器一覽  
表16-44 セ116・117東海系須恵器一覽  
表16-45 薬師堂地区須恵器一覽  
表16-46 薬師堂地区千葉産須恵器一覽  
表16-47 全体一括須恵器一覽  
表16-48 全体一括永田系須恵器一覽  
表16-49 全体一括千葉産須恵器一覽

表16-50 全体一括常陸産須恵器一覽

表17 中・近世遺物観察表

表18-1 中・近世陶磁器総量一覽

表18-2 中世陶磁器総量一覽

表18-3 中世常滑系陶器総量一覽

表18-4 中世土器総量一覽

表18-5 中世輸入陶磁器総量一覽

表18-6 中世瀬戸・美濃系陶器総量一覽

表18-7 中世渥美産陶器総量一覽

表18-8 中世備前系陶器総量一覽

表18-9 中世その他総量一覽

表18-10 近世陶磁器総量一覽

表19-1 北辺部出土鉄製品総量一覽

表19-2 東辺部出土鉄製品総量一覽

表19-3 東南部出土鉄製品総量一覽

表19-4 南辺部出土鉄製品総量一覽

表19-5 殿屋敷地区出土鉄製品総量一覽

表19-6 西辺部出土鉄製品総量一覽

表19-7 セ116・117出土鉄製品総量一覽

表19-8 薬師堂地区出土鉄製品総量一覽

表20-1 北辺部鉄滓総量一覽

表20-2 東辺部鉄滓総量一覽

表20-3 東南部鉄滓総量一覽

表20-4 南辺部鉄滓総量一覽

表20-5 殿屋敷地区鉄滓総量一覽

表20-6 西辺部鉄滓総量一覽

表20-7 セ116・117鉄滓総量一覽

表20-8 薬師堂地区鉄滓総量一覽



# 第1章 はじめに

## 第1節 調査に至る経緯

昭和40年代から市原市は首都圏のベッドタウンとして、宅地開発が急速に進むようになった。現在の市庁舎が建造された国分寺台一帯についても、昭和46年に市原市国分寺台土地区画整理組合が設立され、3,803,369㎡に及ぶ広範囲の区画整理が実施されることになった。この地域には上総国分二寺や西広貝塚、祇園原貝塚などの重要遺跡が所在するため、遺跡の保護とどのような調和を図るかが問題となり、協議を重ねた結果、上総国分二寺の主要部分は保存し、その他は開発が実行されることとなり、記録保存のため発掘調査が実施された。

まず調査組織として、上総国分寺台埋蔵文化財調査会が結成された。そのなかで、早稲田大学滝口宏教授を団長とする上総国分寺台遺跡調査団が結成され、実際の調査にあたった。また、調査団の作業量を超える部分については、私的調査組織である平野考古学研究所が実施している。

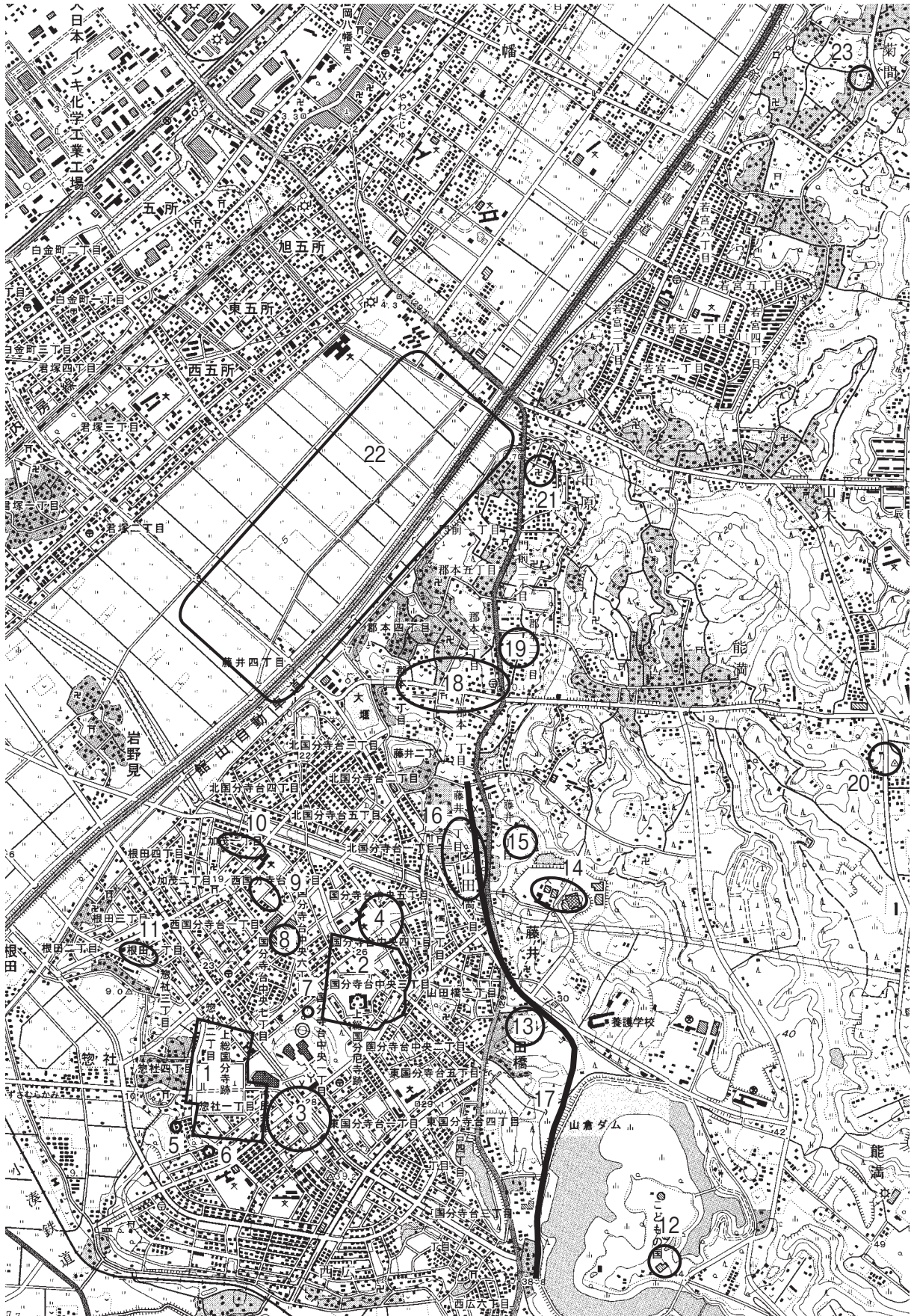
国分寺台地区の発掘調査は、当初、昭和47年から49年の3ヶ年で実施する見通しであったが、予想をはるかに越える遺跡の発見により、予算・期間など計画の大幅な変更を余儀なくされ、昭和63年度まで17ヶ年にわたる長期の調査となり、43遺跡、53,270㎡の発掘となった。なお、発掘調査と整理作業は、昭和60年3月の調査会解散後は財団法人市原市文化財センターが、平成18年3月の同センター解散後は市原市埋蔵文化財調査センターが引き継いでいる。

発掘された遺跡の整理作業については、費用負担の問題や他地域における発掘調査の増大などから、長く進展しなかったが、平成7年に市原市と市原市国分寺台区画整理組合との協議が持たれ、費用負担の問題が解決されたことから、整理報告書刊行が軌道に乗ることになった。

当報告の対象は上総国分僧寺跡で、平野考古学研究所および上総国分寺台遺跡調査団による昭和50年の調査を初めとし、昭和53年から昭和58年にかけて調査された部分を主とし、上総国分寺址調査団（早稲田大学調査）及び財団法人市原市文化財センターによる調査成果も加えたもので、国分寺創建直前以降の遺構及び、瓦を除く遺物をまとめたものである(1)。

## 第2節 遺跡の位置と歴史的環境

上総国分僧寺跡(第1図No1)は、養老川の沖積平野と東京湾の海岸平野に面した海拔25mから29mの洪積台地上にある。この地域には多数の複合遺跡が展開し、「国分寺台遺跡群」と総称されている。縄文時代中・後期の大規模貝塚として知られる西広貝塚(鶴岡 他c2007)や祇園原貝塚(忍澤c1999)をはじめ、弥生時代の集落である根田代遺跡(大村 他c2005)・台遺跡(半田c2003)・天神台遺跡・長平台遺跡(小橋c2006)・南中台遺跡、弥生終末期の墳丘墓で知られる神門古墳群、古墳時代中期から後期の大規模集落である東向原遺跡(高橋c2002)・加茂遺跡(浅利 他c2005)、「王賜」銘鉄剣が出土した稲荷台古墳群や古墳時代後期の南向原古墳群など、著名な重要遺跡が密集し、国分寺造営のはるか以前から文化密度が高い地域であり、東京湾岸における政治的要地でもあったと推察される。



第1図 上総国分僧寺跡位置図(1:25,000)



奈良時代は国分二寺より古くから上総国府が造営されていたと思われるが、所在地は明確でない。古代の有力な国府推定地として、僧寺西方の低地(村上地区)と、国分寺台遺跡群北方の台地上(門前・郡本・藤井地区)が挙げられている。後者の市原・郡本地区から国分寺台遺跡群の東辺にかけては、古代道が縦断していたものと思われ(No.17、田所c1998)、これに沿う位置に重要遺構群が展開する。第1図で古代道を南から追うと、瓦塔・瓦堂が出土した孟地遺跡(No.12、田所c1998)、「岡館」銘墨書土器が出土した山田橋表通遺跡(No.13、蜂屋 他c1999)、多数の掘立柱建物や祭祀遺構群が確認された稲荷台遺跡(No.16、浅利 他c2003)、国分寺B期創建瓦の同範瓦が出土し、国分寺に関係する山林寺院と見なす説(須田b2002)がある千草山遺跡(No.14、谷島 他c1979・田中 他c1989)、奈良・平安期の集落である郡本大宮遺跡(No.15、浅利1991)などが見られる。さらに北に向かうと、市原郡衙関連とされる郡本遺跡(No.18、田所c1998)や国府推定地の一つに数えられる古甲遺跡(No.19)があり、台地の先端付近には、光善寺廃寺(No.21)がある。この寺院は市原郡の郡名寺院に比定する説があり(須田c1998)、国分寺創建以前に遡るが、国分寺と同範の瓦が出土したことから、その造営との郡を通じた関係が推測されている。

台地から後背湿地に下りた水田地帯は市原条里制遺跡(No.22、大谷c1998)として知られ、「番匠給」「梶給」など給免田を思わせる地名が遺ることから、中世前期の国衙が市原台地上にあった可能性もある。

やや北西に離れるが、菊間台地上には古代の菊間廃寺(No.23)が知られ、国分寺向けの川焼瓦窯と同範瓦が出土したことが特筆される(須田c1998)。また、図示し得なかったが、村田川をやや遡った対岸には川焼瓦窯跡(田形c1998)、さらに西方約6kmには南河原坂窯跡群(松原 他c1996)があり、国分寺B期創建瓦を供給している。後者の行政区分は千葉市であるが、当時は市原郡に属していた。

次に、国分僧寺跡の所在地を地点的に見たい。弥生時代後期から終末期にかけては、僧寺主要伽藍の北に接する北辺部および、中台遺跡として知られる僧寺西辺部を中心に、集落が営まれる。しかし神門古墳群の成立以降は、生活遺構の密度が極めて低くなり、古墳時代の大規模集落跡である北方の加茂遺跡(No.9・10)に比べ、閑散とした景観が想定される。8世紀前半期においても、神門古墳群の墓域意識や、北野原遺跡(No.8)における古代墓域との関連として、方形区画墓や地下式壙群などが薄く展開するに留まっていた。人々の生活から隔絶した閑地であるゆえに、国分寺造営の事業地に選定されたのであろう。僧寺の建立とあまり時を経ずして、北東の谷向かいにも国分尼寺(No.2)が建立されている。

国分二寺の成立によって、周辺には関連遺跡が出現する。僧寺南西の神門瓦窯跡(No.5)は国分二寺のB期創建瓦を、僧寺南側の南田瓦窯跡(No.6)は奈良・平安期に僧寺のみの瓦を焼成したと考えられている(須田b1998)。また、僧寺の寺院地東方に展開する荒久遺跡(No.3)はB期僧寺の運営に関わる遺跡と推測されている(須田b1998)。これら関連遺跡の展開は尼寺でも追え、瓦を供給した祇園原瓦窯跡(No.7)や、造寺集落と見られる坊作遺跡(No.4)が知られている。

なお、国分二寺B期伽藍運営期には、付近の北野原遺跡(No.8)・御林跡遺跡(No.11)・長平台遺跡などで方形区画墓や地下式改葬墓を中心とする墓域が確認されており、国分寺と何らかの関係を検討する余地がある。

### 第3節 調査のあゆみ

真言宗豊山派に属する医王山清浄院国分寺の境内および周辺地は、昔から上総国分僧寺址地であるとされていた。境内の薬師堂付近には基壇を思わせる高まりが遺り、境内墓地の南側には、七重塔の心礎を含む礎石と基壇の一部が遺存していた。また、その南西70m付近一帯は、耕作中に多量の瓦が出土することから、門跡と言われていた。

#### 1 千葉県史蹟名勝天然記念物調査会による塔心礎の確認調査

大正13年(1924)、県と内務省が千葉県史蹟名勝天然記念物調査会に委託し、塔跡を対象に初めて発掘調査を実施した。この調査は心礎の大きさを確認するに留めたもので、砂利層二層を含む版築層に据えられ、創建時以来移動した形跡のないことが報告されている(千葉県a1926)。結果、昭和4年(1929)に塔跡の残存基壇部分を中心とする三畝二十一歩(366.94㎡)に対し「上総国分寺塔址」として国の史跡に指定された。

#### 2 市原台総合調査の一環で主要伽藍を確認調査

昭和23年(1948)には、県が「市原台総合調査」の一環として早稲田大学に調査を委託し、定金右源二を団長に、目視できる塔基壇跡と金堂基壇跡に推定される土壇および、門跡とされる地点を対象とする確認調査が実施された。門跡は捕捉できなかったが、塔基壇縁の瓦敷列と、金堂推定基壇の北辺に沿う雨落ち溝状の遺構を確認した(滝口 他a1949)。

#### 3 上総国分寺址調査団による主要伽藍を中心とした確認調査

昭和41年(1966)から43年(1968)にかけては、千葉県教育委員会が当時県文化財専門委員であった滝口 宏に伽藍地の調査を委嘱し、同氏を団長とする上総国分寺址調査団により確認調査が実施された。伽藍地全体を視野に入れた調査は初めてで、塔基壇跡、金堂基壇跡および南大門跡推定地、それらから推測した講堂・中門跡推定地、そして当時寺域と考えられていた伽藍地の境界を対象とした。

調査の結果、金堂基壇・塔基壇・中門・講堂基壇・南大門を確認し、これらの規模・配置が明らかとなった。回廊の規模は明確でないが、中門から金堂基壇の中央に接続することが推考されるようになった。加えて金堂・講堂中心軸の西約75m地点に掘立柱建物跡(後の調査で西門跡であることが判明)を発見したほか、伽藍地境界溝の東辺および南辺、北辺の一部を捕捉し、伽藍地規模を概ね二町四方と推測した。これに加え、後に明らかとなる寺院地外郭溝の南西隅を検出したことから、伽藍地の外側に寺院地が続く可能性が出てきた(須田a1976)。

この調査で伽藍配置が概ね明確となったが、解決できなかった問題もいくつかある。その一つが塔跡で、現在の国分寺仁王門の近くに、七重塔心礎と同規模の石が安置されていることから、当初に史跡指定された東塔に対し、同規模の西塔も存在した可能性が指摘されていた。これを確認するため、金堂院中心軸をはさみ東塔の対面となる地点に小トレンチを設定しているが、耕作者との折り合いがつかなかったためか、表土の一部を除去した状態で終了せざるを得なかったようで、遺構確認面に至っていない(滝口a1973)。伽藍地内の主要建物を対象とした発掘調査はこれ以後実施されていないので、双塔様式であったか否かについて、資料的には断定できない状況にある。僧坊・鐘楼・経楼なども未発見であり、さらなる調査の蓄積が望まれるが、調査の成果は非常に大きいものがあり、昭和46年(1971)には伽藍地の約二町四方が国史跡に追加指定された。国史跡指定範囲は46,789㎡となった。

#### 4 上総国分寺台遺跡調査団による伽藍地周辺の発掘調査

その後、国分寺台土地区画整理事業による指定地周辺の大規模開発が決まり、これに先行して発掘調査が実施された。一連の調査は、市原市教育委員会が国庫補助事業として計画し、上総国分寺台遺跡調査団が調査を担当した。

昭和49年(1974)から翌年にわたる2ヵ年度の寺域確認調査で、伽藍地外郭の南方と東方において、寺院地外郭溝の一部を確認し、寺域が従来の想定を大きく上回ることが判明するとともに、寺院地南側の範囲をほぼ確定した。昭和51年(1976)には主要伽藍の北西から北東にかけて確認調査を実施した。北西および北では付属雑舎の一部や寺院地外郭溝を捕捉し、寺院地範囲がかなり明確となった。東側では谷部に接して3本のトレンチを設定しており、谷を避けて寺院地が設定された可能性が指摘されている。寺院地内については全体で12町と推測し、中心部約4町を主要伽藍地、残り8町域を付属地と捉え、南半分の主要伽藍地以外は約4町域の広大な部分を花蘭院や苑院に充てたものと推測されている(須田a1976)。

これらの確認調査成果を受けて、昭和53年(1978)には主要伽藍の北方に位置する北辺部20,520㎡の本調査に着手し、北から東限にあたる約8,500㎡を終了した。残りは昭和56年(1981)から58年(1983)にかけて実施した。結果、伽藍地北辺を区画する堀と、その北に展開する政所院を中心とする付属雑舎群、さらに外側を圍繞する寺院地外郭溝を検出した。

昭和54年(1979)には西辺部と北西隅の調査を実施し、寺院地外郭溝の西辺を検出した。

同年12月22日には、瓦を供給した南田瓦窯跡と神門瓦窯跡の1,388㎡が追加指定され、国史跡指定面積が48,177.02㎡となり、現在に至っている。

昭和55年度(1980)から翌年度にかけては、東南部・南辺部・殿屋敷地区を調査し、寺院地外郭溝の東・南辺を検出した。

昭和58年度(1983)は東辺部2,000㎡を調査し、寺院地外郭溝が遺跡北東谷頭部を迂回し下アラク地区(荒久遺跡A地点)・僧寺東南部に連結することが確認された。

上総国分寺台遺跡調査団による一連の調査では、面積128,890㎡を圍繞する寺院地外郭が明らかになるとともに、寺院運営施設である政所院をはじめ、付属施設群のほぼ全貌を捕捉することができた点が特筆されよう。

#### 5 財団法人市原市文化財センターによる発掘調査

平成元年(1989)から翌年にかけては、財団法人市原市文化財センターにより史跡整備に伴う史跡上総国分寺跡確認調査(セ116・117地区)が実施され、伽藍地外郭西辺の堀を捕捉し、これが早稲田大学調査の西方掘立柱建物跡に接続したことから、西門跡であることが判明し、調査範囲をさらに広げている。結果、伽藍地の範囲が概ね確定した(高橋a1994)。また、同年には同センターにより、金堂跡北側に所在する薬師堂解体修理に伴う発掘調査(薬師堂地区)が実施され、金堂・講堂を結ぶ瓦敷き通路が確認された。

平成15年(2003)には、同センターが現国分寺の庫裏建て替えに伴う発掘調査を、講堂西側の367㎡を対象に実施しているが、国分寺に関連する遺構は捕捉されず(高橋a2004)、金堂院北西が付属施設の無い空白地であったことが確認された。



## 第4節 上総国分僧寺の研究史

上総国分僧寺の科学的な研究は、礎石群・基壇が視覚的に認識できる塔跡を対象に開始された。

石田茂作は塔基壇跡に遺る礎石群を観察し、伊豆または長狭地方の蛇紋岩が主体で、一部に砂岩・礫岩が混ざるものとし、舟による運搬手段を指摘した。さらに心礎規模から高さ220尺の七重塔跡と推定し(石田b1932)、「薬師寺式」もしくはその変形による伽藍配置を想定した(石田b1970)。

太田清六は、塔基壇跡の心礎に類する巨石の存在に注目し、心礎の予備として搬入されたものと想定した(太田b1943)。

堀井三友は塔跡を観察し、塔の規模を天平尺で一辺34から36尺と推定している(堀井b1956)。

昭和41年(1966)から43年(1968)にかけては、上総国分寺址調査団による確認調査が実施され、上総国分僧寺の考古学的研究が大きく前進した。

滝口 宏による調査成果の報告により、初めて主要伽藍の遺構配置状況が明かとなった。滝口は報告の中で、資料不足により明確にし得ない塔・回廊・講堂の問題を挙げ、推論も試みている。

まず塔については、以前から史跡指定され、七重塔の存在したことが确实視される塔跡を東塔と見て、西塔の位置にも同一規模の心礎を据え、東西双塔式を略したものと想定した。

回廊は西側部分で薄い版築痕跡を確認した程度で、金堂・南大門両側以外には地上構造物を認めがたいことから、東西両面は屋蓋をつくらず通路の形だけにとどめた可能性を指摘している。

講堂のみ東傾する問題については、金堂・塔・中門および仮設的な講堂を対象とする第一次造営の後、講堂基壇を新造し、礎石建ちの本格的な建物に置き換え、約二町四方の伽藍地を設定した第二次造営が実施されたものと想定した。講堂軸向きのずれは、第二次造営の際に方位測定を誤ったことが原因と解釈している。

また、伽藍配置については、双塔式の可能性を重視し、薬師寺式の系統と捉えた上で、河内百濟寺との比較および天平18年(746)に上総守となった百濟敬福との関係から、百濟寺式の可能性を推察している(滝口a1973)。

滝口の説は現在の通説的な意見と多少異なる部分もあるが、まとまった考古学的資料に基づく初の推論であり、その後の研究に大きく貢献したものと思われる。また、双塔様式と回廊の実際については、伽藍中枢部の再調査を実施しない限り、明確な答えは出せない状況にある。

昭和49年(1974)から58年(1983)にかけて行われた上総国分寺台遺跡調査団による発掘調査は、伽藍地外における広汎な考古学的資料の蓄積を見た。その概要の報告とともに、これまで行われてきた伽藍配置の解明に加え、寺院地内や付属施設群の性格解明に重点を置いた研究が進んだ。僧寺創建段階を中心とした変遷についても、伽藍地と寺院地を総合的に捉え論ぜられるようになった。

上総国分僧寺跡の調査に先行して実施された上総国分尼寺尼坊跡の発掘調査で、本格的な寺院建物の下層に軸線の異なる建物2棟が検出されており、宮本敬一は下層をA期、上層をB期に分類した。A期建物の軸線は寺院地外郭溝の傾きと一致することから、外郭溝はA期に設定され、B期伽藍が造営される以前の仮設的の尼寺が存在したことが明らかとなった(宮本a1976)。

須田 勉は、尼寺A期建物の軸線と僧寺外郭溝の傾きがほぼ同じこと、同じ傾きの建物が存在することなどから、僧寺においても尼寺と同様の経過を経た、一連の計画による造営時期があることを確

実視し、僧寺講堂基壇の軸線が寺院地外郭溝と同じ傾きを有することから、A期に帰属する可能性を指摘している。ただし、明らかに基壇地形を持つ僧寺講堂をA期とした場合、掘立柱建物による同期の尼寺講堂と比べ、明確な格差を認めねばならないため、僧寺講堂基壇地形をもってA期段階においても講堂跡と同定されるのか、あるいは別の要素を考慮せねばならないのか、疑問点を明示している。

僧寺をめぐる交通については、東西軸を主要とするもので、南大門を利用した交通は特殊儀式などに限定された可能性があること、南大門南および東側の約4町域は花園院や苑院として利用された可能性があること、なども指摘した。

寺院の存続期間も推考し、北辺部における寺院地外郭溝が14世紀まで機能していることや、中世前期の輸入陶磁器が一定量認められること、15世紀前半の『金沢文庫文書』に国分寺の記事が散見されることなどから、上総国分僧寺は15世紀まで存続したとする(須田a1976)。

須田の論考は寺院地全域の調査成果を汲んだ最初の総括的なもので、僧寺実像解釈の基本となった。また、これ以降の研究では、上総国分二寺の主要伽藍の推移について、仮設的建物群と本格的な伽藍に伴う建物群をA・B両期に区分する手法が踏襲されている。

さらに須田は、僧寺付属施設の調査進行に伴い、遺構レベルでの詳細な検討を加え、論考の資料的な裏打ちを進めている。

北辺部については、付属雑舎群からA期僧坊跡に比定する遺構を抽出し、その軸線上にかかる講堂基壇がA期金堂であった可能性を指摘した。付属雑舎については、北辺部を対象に、遺構掘形および覆土の状態からa・b1～3・c1～3・d・eに類型化し、尼寺におけるA期、B期の区分に適応させつつ、遺構推移の詳細把握を目指した。僧寺におけるA期はa類が対応し、尼寺同様に仮設的な施設と捉えた。これに対し、全く新たな計画の下、本格的に整備された時期をB期とし、b1類が該当する。B期は主要伽藍の整備に加え、伽藍地外郭塀を構築し、仏教空間と寺院運営のための空間が明確に区分されたとする。b1類遺構については、建て替えの形跡が無いことから、比較的短期間で次の造営時期を迎えたと推測した。これに続くc類の時期は、建物が同位置で数度建て替えられていることから、長期間を想定し、寺院としての機構が最も完備された時期とした。

これらは11世紀以降と見られる堅穴建物跡に切られることから、11世紀には機能を喪失していたと推測している。

付属雑舎群の北側については、「油菜所」銘墨書土器の検出と、出土地点の寺院地外郭溝北辺周囲にさしたる遺構が存在しないことから、この一帯を燈明その他に供する油菜栽培、製油施設が置かれた可能性を指摘した(須田a1982)。

西辺部については、四面廂付の3220・3221掘立柱建物跡以外、8世紀から10世紀にかけての遺構に乏しいことから、明瞭な遺構を留めない土地利用として、園院と想定し、10世紀以降は居住地あるいは墓域に変化したと指摘する(須田a1981)。

東辺部については、掘立柱建物群をその軸向きからA期とし、小規模なコの字形に配された官衙風建物であることに注目しながら、B期には明瞭な遺構が見られないとして、園院や花園院としての利用を想定し、後に寺院地外郭溝が消滅し、居住域に変化したものと捉えた。この居住域は、B期において荒久遺跡に集中していたものが、西側の寺院地内と浸食谷対岸の蛇谷遺跡に広く拡散したものと指摘し、この事実を東側寺院地外郭溝の消滅と関連付け、国分寺の衰退過程における現象と理解して

いる(須田a1981)。

これまでの研究で、上総国分二寺は仮設的な寺院として始まり(A期)、ある時期に集約的な伽藍整備の結果、長期間安定した国分寺が成立した(B期)ことが定説となった。

B期伽藍の整備期については、宮本敬一がB期創建期の二十四葉単弁蓮華文軒丸瓦と均整唐草文軒平瓦の瓦当文様が天平17年(745)に再整備された平城宮の瓦6225型式と6691型式の流れを汲むことを指摘し、6691型式と、天平18年(746)の恭仁宮大極殿が山城国分寺に施入された段階で作範したKH03型式とを比較し、上総国分寺創建瓦の年代を天平末年から天平勝宝初年頃に位置づけた(宮本b1994)。

さらに宮本は、上総国分二寺が同じ創建瓦を共有しながら、双方の補修瓦が異なること、尼寺には8世紀後半において、中央から東大寺系の唐草文軒平瓦が導入された事実を明らかにし、僧寺・尼寺がそれぞれ個別の事情を持つ独立した経営がなされたと推定した(宮本a1986)。

本格的伽藍に先行するA期国分寺の造営開始期については、国分寺建立の詔が発せられた天平13年(741)直後と自然に解釈されており(笹生b1993)、現時点において通説となっている。

僧寺B期の伽藍配置は、吉田恵二が「大官大寺式」に比定した(吉田b1986)。大官大寺は薬師寺式伽藍配置の西塔を省略した形式で、平城遷都時にはまだ工事中であり、平城に遷された大官大寺(大安寺)は双塔を持つことから、双塔式伽藍を計画していたことがわかる(鈴木 他1988)。宮本敬一は、東側一塔の配置が上総以外の国分寺にもみられることから、藤原京大官大寺との類似性について、東大寺以前の代表的な官寺として、一部の国分寺でモデルにされた可能性は十分あったと指摘している(宮本b1998)。

90年代に入ると、各地国分寺跡の調査事例の増加もあり、広汎な類例に対する比較検討が進んだ。国分寺造立に関する一連の勅が造営活動の画期に直接影響したものと捉え、主要伽藍構成建物の建造順序から、いずれの画期が重視されたかを推定するものである。

山路直充は隣国である下総国分僧寺の整理作業を進めるに伴い、関東五カ国の国分寺主要伽藍を比較検討し、AからC類の類型化を試みている。

A類 塔の造営が先行し、寺院地は塔の軸線を意識し設定後に軸線を違え堂の造営を行う

B類 塔が先行するが、寺院地は金堂・講堂の中軸線を意識し設定

C類 堂の造営が先行し、寺院地は堂の軸線を意識 後に軸線を違えて塔と残りの堂を造営

山路は国分寺造営の流れを、塔に象徴される金光明最勝王経の重視から金堂に象徴される丈六仏への関心の移行に乗るものと捉え、各類型について、

A類 塔造営を重視する天平13年(741)の勅

B類 天平19年(747)の詔(詔に見える「塔金堂僧坊」の記載を、造営順も反映したと解釈)

C類 仏像・仏殿の落成を督促する天平勝宝8年(756)の詔に近い事象を反映するものと想定した。

上総国分僧寺については、当初の堂(B期段階における講堂)を丈六仏の仏堂と解釈し、C類に該当させている。ちなみにこの堂は創建当初の設置とし、これを認識する形で寺院地が設定されたものと推測している。

山路は各類型の年代比定は控えているが、A類の下総国分寺の造営を、国家の意思を忠実に反映し



早々に着手されたと推定している。この考えによれば、上総国分二寺A期建物群の造営が、天平勝宝8年以降に本格化したものと受け止めることができ、これまでと異なった新しい解釈が提示されたことになる。A期伽藍の造営自体が、天平13年の国分寺建立の詔から相当な遅滞を経て着手された可能性を指摘するものである(山路a1994)。

また、山路は近年、坂東を中心とした国分寺の空間構成をまとめており、上総国分僧寺については、伽藍地北門の北側に位置する掘立柱建物群を講師院に比定している(山路b2088)。

須田 勉は、関東国分寺の発掘調査成果から、国分寺造営期に二つの大画期を設定した。

第Ⅰ期 武蔵・上野・下野・下総国分寺が該当 主に関東の国分寺で、塔を先に造立

第Ⅱ期 第Ⅰ期で造営開始された七重塔を、第Ⅱ期での伽藍地に取り込むほかは、伽藍計画に継続性が認められない

第Ⅰ期は天平13年の勅を画期とし、藤原広嗣の乱に代表される藤原氏の不祥事の隠れ蓑的な側面を重視し、七重塔造立事業を最優先とした政治意図に関連すると指摘する。

これに対し、Ⅱ期は官主導の造営が遅滞していることに対し、郡司層などに協力を呼びかけた天平19年詔を画期と見ている。

上総国分僧寺については、A期遺構群を第Ⅰ期、本格的なB期伽藍を第Ⅱ期として理解する(須田b1995)。

田所 真は上総国分寺伽藍の特徴を官寺(特に大官大寺)の変遷と比較した結果、上総国分寺伽藍は国分寺創建期に特徴的な伽藍形式をとらず、むしろ7世紀後半から8世紀初頭(藤原京期)に盛行する伽藍形式を踏襲したものと考え(田所b2007\_1)、天武朝大官大寺や紀寺(小山廃寺)の造営に紀氏が関わったものとし、上総守紀朝臣広名の指導が上総国分寺A期伽藍の成立に繋がったと推測している(田所b2007\_2)。

なお、中世の国分寺については、笹生 衛が中世寺院の類型化を試み、採りあげている。上総国分尼寺と僧寺に隣接する荒久遺跡の土壌墓検出例から、国分寺の衰退後、周辺地域を含め墓域化の傾向があったと想定し、「古代国分寺が衰退した後もその寺域は聖域視され、寺僧や国衙在庁官人層の埋葬地へと転化した結果ではなかろうか」と推論している(笹生b1997)。

## 第5節 調査の方法

早稲田大学考古学研究室が担当した上総国分寺址調査団による調査は、主要伽藍基壇部の規模・配置および寺域の捕捉を目的とする確認調査である。幅1.5mから2mのトレンチを設定し、人力で表土除去・精査している。必要な部分にはサブトレンチによる深掘りを入れ、断面実測図を作成している。

各トレンチは、想定される基壇配置などを考慮し設定したものである。遺構実測は平板による。公共座標や水準を用いた測量は実施せず、個々トレンチの実測図には磁北を記入するに留まるものであった。

上総国分寺台遺跡調査団を中心とする調査は、寺院地内から伽藍地外郭までを主な対象とし、Ⅰ次からⅨ次にわたり実施された。地区ブロックごとに、伽藍地北側を「北辺部」、北東から東側にかへ







土地区画整理事業現況図(1:500)昭和44年3月測図より作成

第3図 上総国分僧寺跡及び周辺遺跡の遺構配置図

0 150 m  
(1 / 3,000)

てを「東辺部」、東側から南東にかけてを「東南部」、南側を「南辺部」、南西側のみ字名により「殿屋敷地区」、西側から北西にかけてを「西辺部」と称呼しており、本書にも反映させた。

I次からⅢ次調査までは確認調査、あるいは確認本調査的な調査で、特にⅢ次は「寺域確認調査」として臨んでいる。手法は基本的に早稲田大学考古学研究室による調査と同一であるが、I次(南辺部の一部)・Ⅱ次(西辺部の一部)においては、重要遺構捕捉部分を大きく拡張し、完掘している。結果、Ⅱ次地点においてA期の四面廂付建物2棟の規模が確認されている。

これらの調査で設定したトレンチの位置情報は、早稲田大学調査地区とともに、平板で作成した全体図に電柱・境界杭などが記載されているのみであった。整理作業ではこれらを基に、座標値を持つ地形図とすり合わせ、グリットに乗せる作業を行ったが、大縮尺測量のため全体図の誤差が大きいこと、区画整理前の地形図自体にも誤差が認められることなどから、正確な位置を確定することは困難であった。例えば南大門や西門など、後の調査区に接する部分については、その接続関係により正確な位置を比定し得たが、主要伽藍部など隔絶された地区については、必ずしも正確な位置とは言い切れず、若干変動の可能性があることを明記したい。ただし塔跡については、発掘調査時から現在まで基壇状況や礎石位置が概ね変わらないことから、整理段階で公共座標による測量を実施し、これにトレンチを合わせたため、正確な位置を確定できたものと判断している。

Ⅳ次調査(北辺部の一部)は初めての大規模な本調査で、これ以降の表土除去作業は重機を用いている。遺構図の実測は平板による。この調査では、磁北による任意の基準線を設定し、そこから一辺30mの大グリットを設定しているが、以後の調査に踏襲されていないため、整理作業では公共座標を基準とするⅧ次調査との接続部から位置を確定し、そこからグリットを延長させて用いたため、本書の遺構図に調査時のグリットは反映されていない。しかし現場のグリットで採取された遺物もあることから、グリット配置図のみ作成したので参照されたい(第7図)。水準についてはⅧ次調査で撮影した航空写真測量図を基に割り出し、不明の場合は記載しなかった。

V次調査(西辺部)以降は、公共座標を用いたグリットが設定された。実測は平板測量と簡易遣り方測量が併用され、重要遺構は個別に作図された。また、グリットを利用した航空写真の撮影・図化も行われるようになった。しかしV次からⅧ次(西辺部・東南部・南辺部・殿屋敷地区)までは、発掘段階の誤差で、予定より南に20cm、東に2mずれた位置にグリットを設定してしまい、そのまま調査を実施している。誤差の生じた状態で全調査を遂行すれば問題は生じなかったのであるが、後に実施されたⅧ・Ⅸ次調査(北辺部)・東辺部調査・薬師堂地区調査では、当初予定の座標値に誤差修正したグリットを用い実施されたため、すり合わせが不可能となってしまった。修正グリットにて調査されたⅧ・Ⅸ次の北辺部付属雑舎群が、早稲田以外の全調査区において最も重要度が高いと判断し、整理作業では修正グリットを全地区に適用した。しかし誤差グリットで調査した東南部・南辺部・殿屋敷地区・西辺部における出土遺物のグリット表記は、旧来のままにせざるを得なかったため、留意されたい(凡例参照)。

財団法人市原市文化財センターによるセ116・117地区の調査は、史跡整備に伴う遺構確認が目的のため、遺構捕捉段階で埋め戻しており、完掘していない。座標軸に沿う形で均一にグリットを配置し、西門周囲は拡張し、建物規模を確定している。遺構実測は主に平板測量によった。

同センターによる薬師堂地区の調査では、北辺部の訂正グリットを用いた調査を実施している。





X=-55950



X=-56400

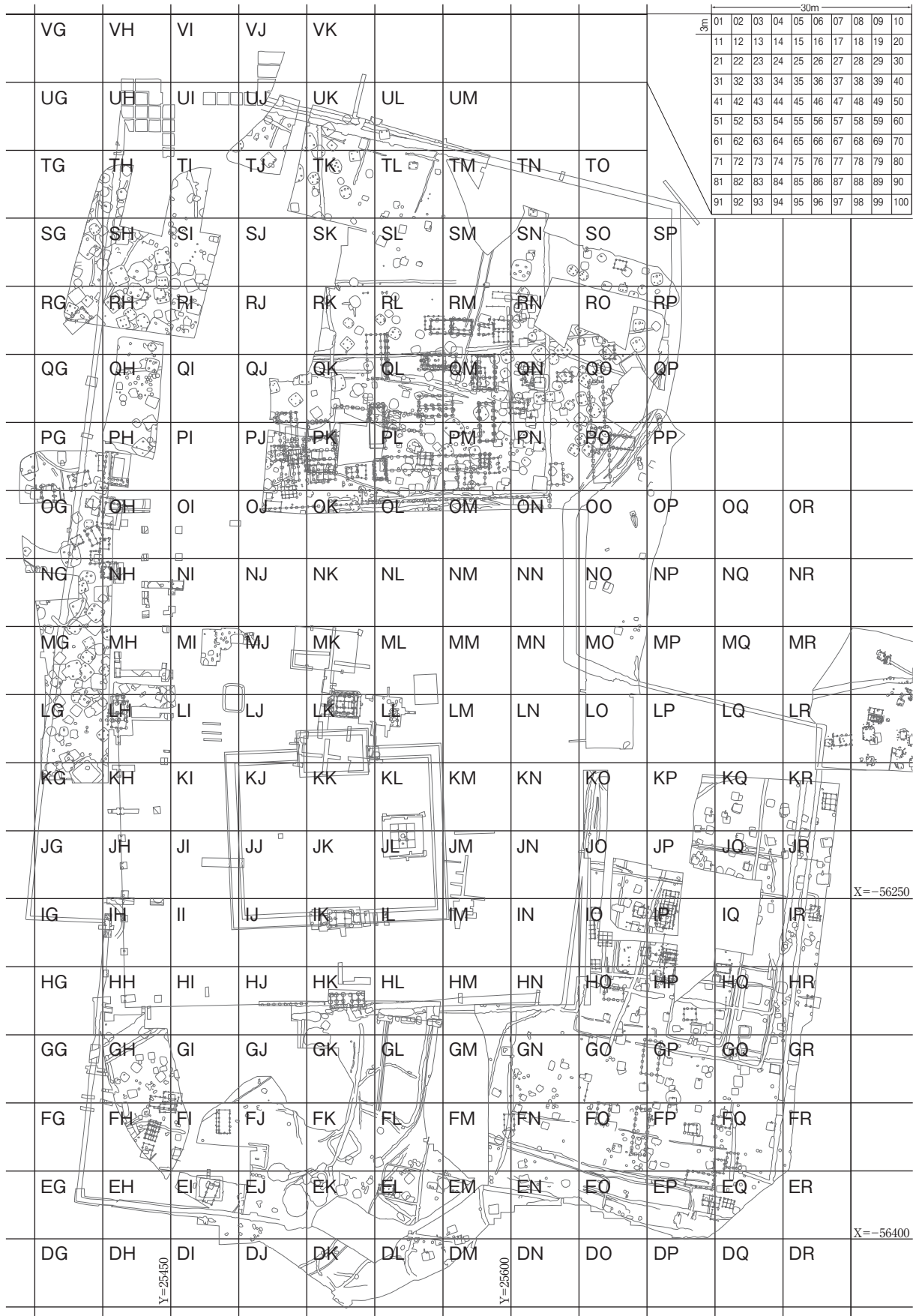
Y=25450

Y=25600

第4図 上総国分僧寺跡遺構配置図(1:2,000)



第5図 上総国分僧寺跡周辺地形図・字切図(1:2,500)



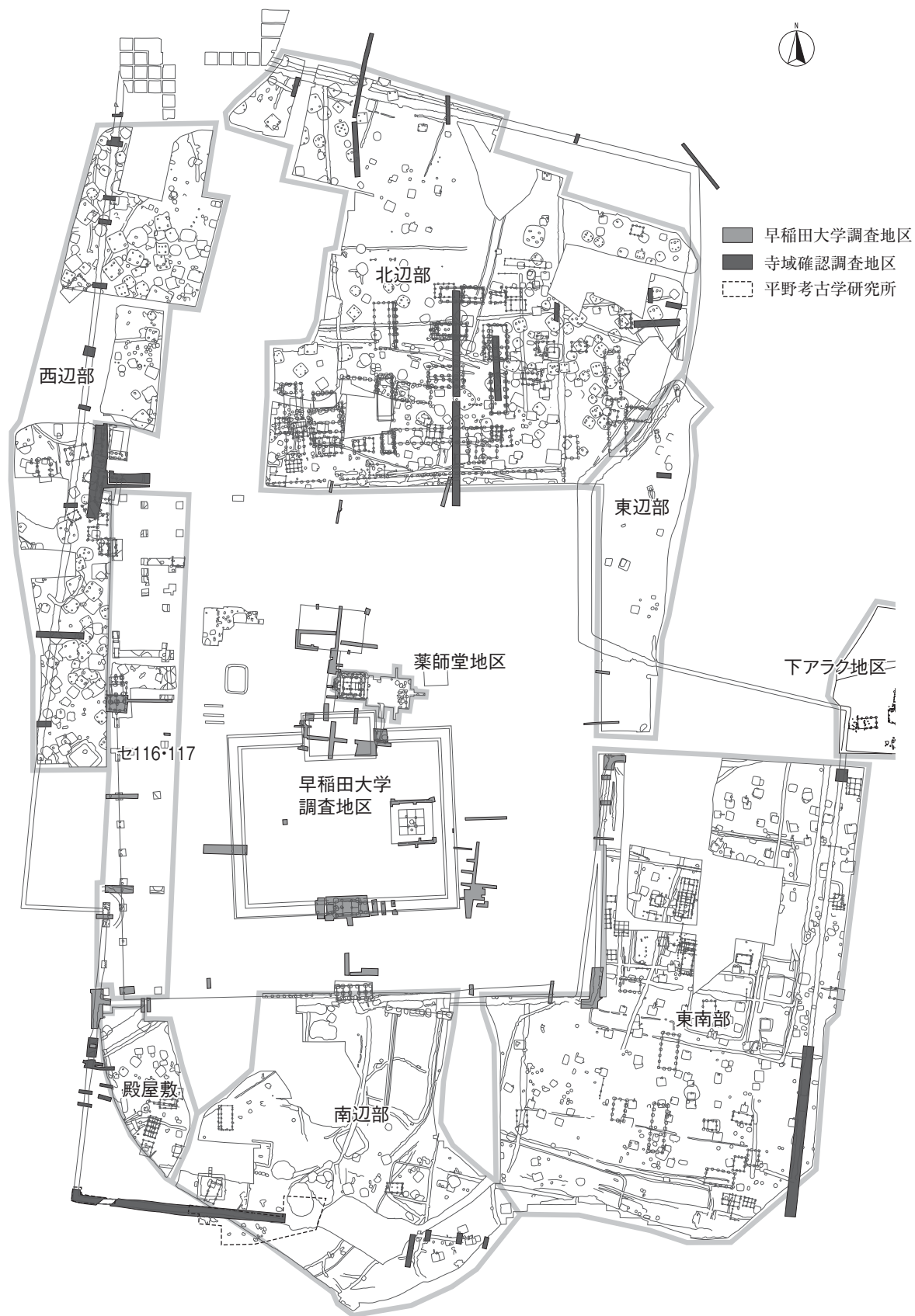
第6図 上総国分僧寺跡グリッド配置図(1:2,500)



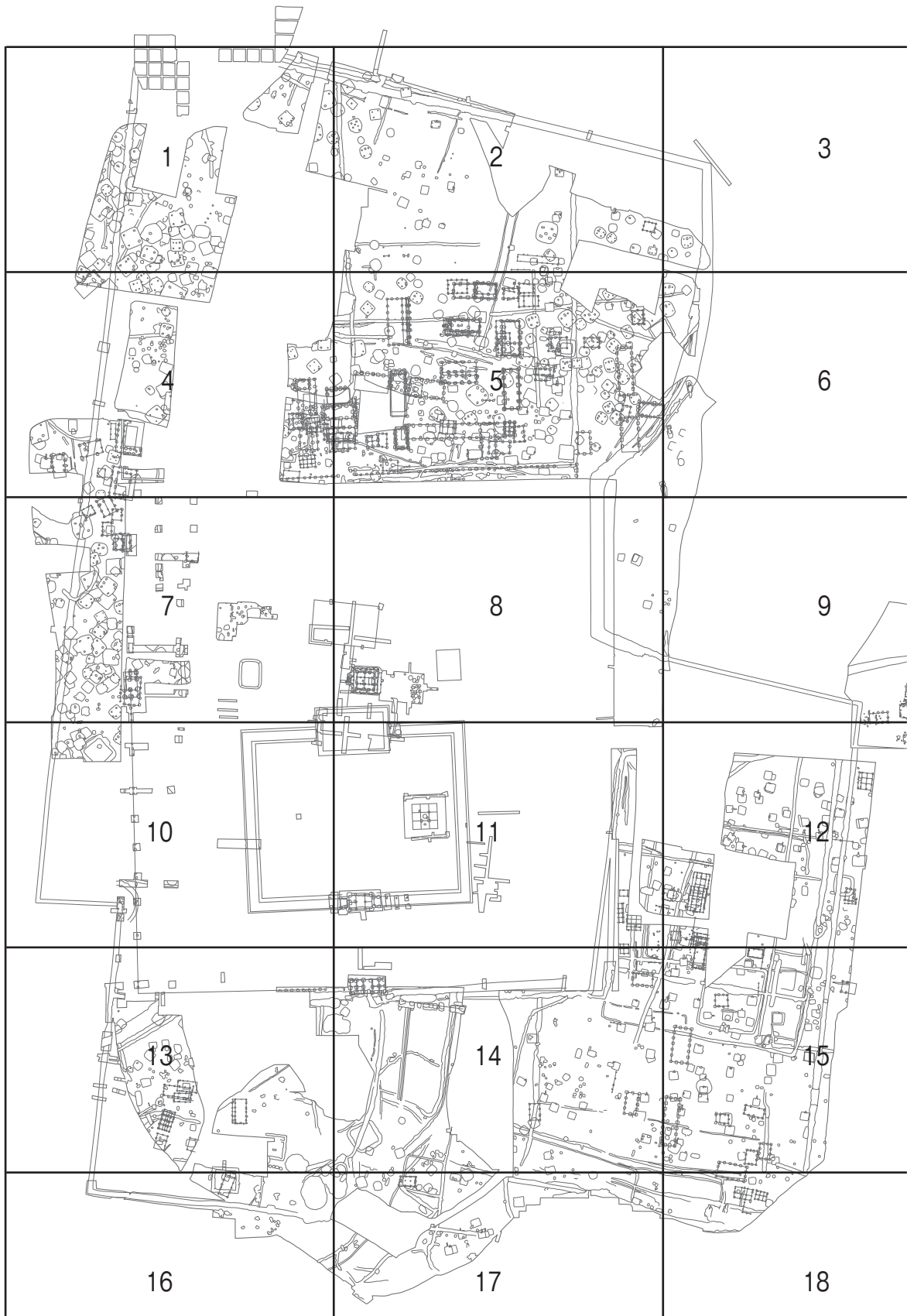


第7図 IV次調査(北辺部)グリッド配置図(1:1,000)





第8図 各調査地区割図(1:2,500)



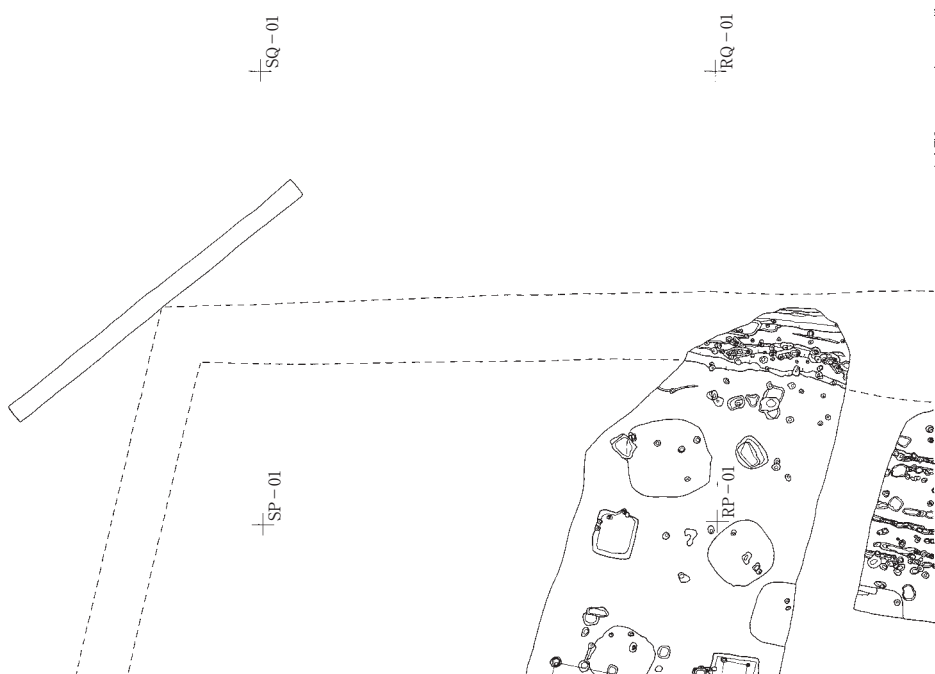
第9图 1:500区割图(1:2,500)



第10图 1





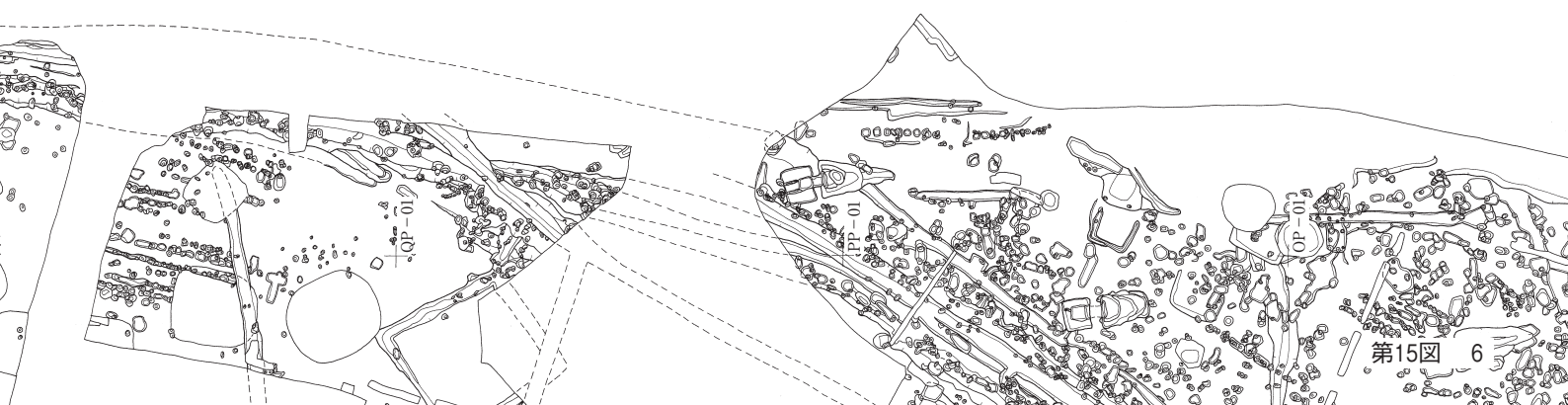


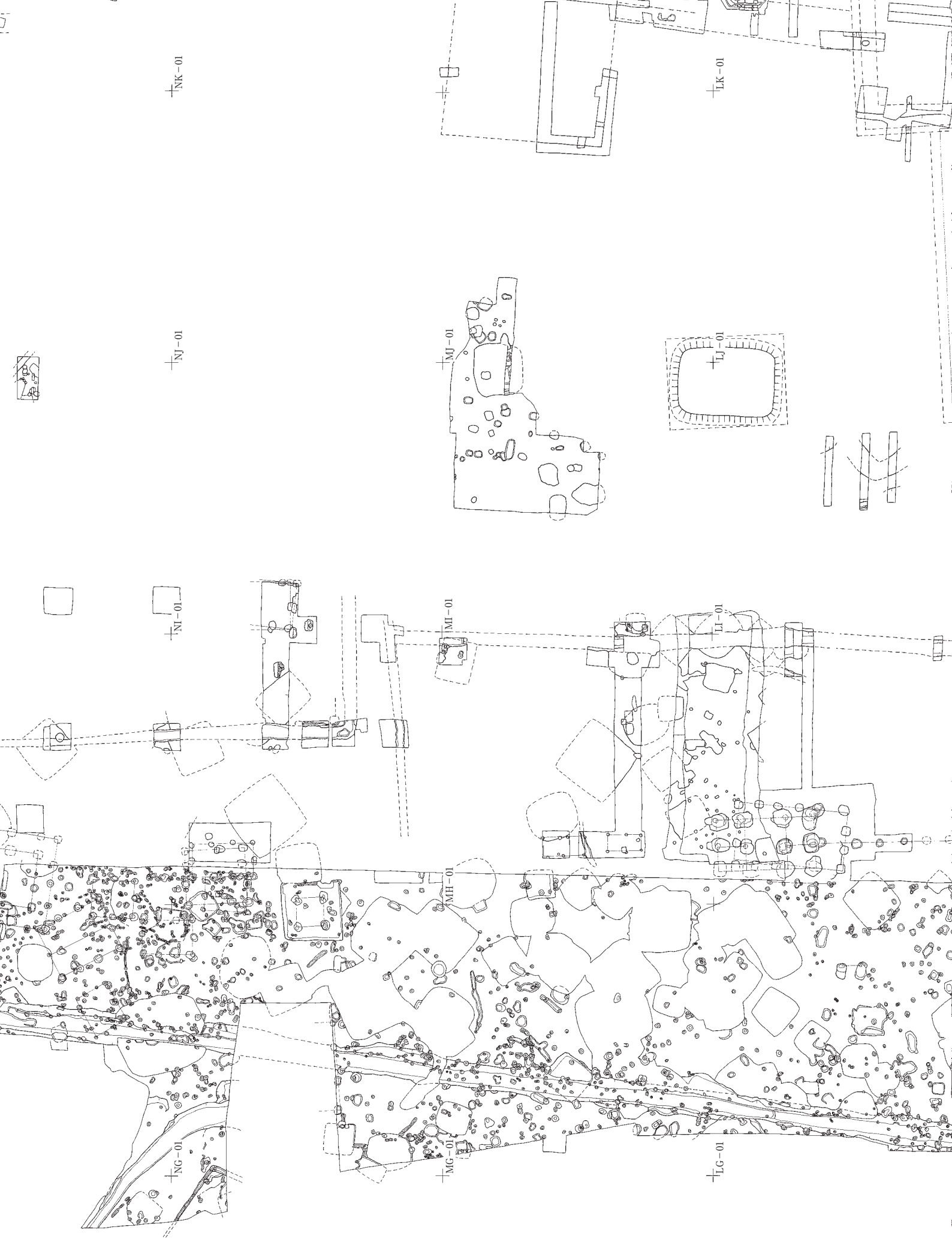














†NN-01

†MN-01

†LN-01

†NM-01

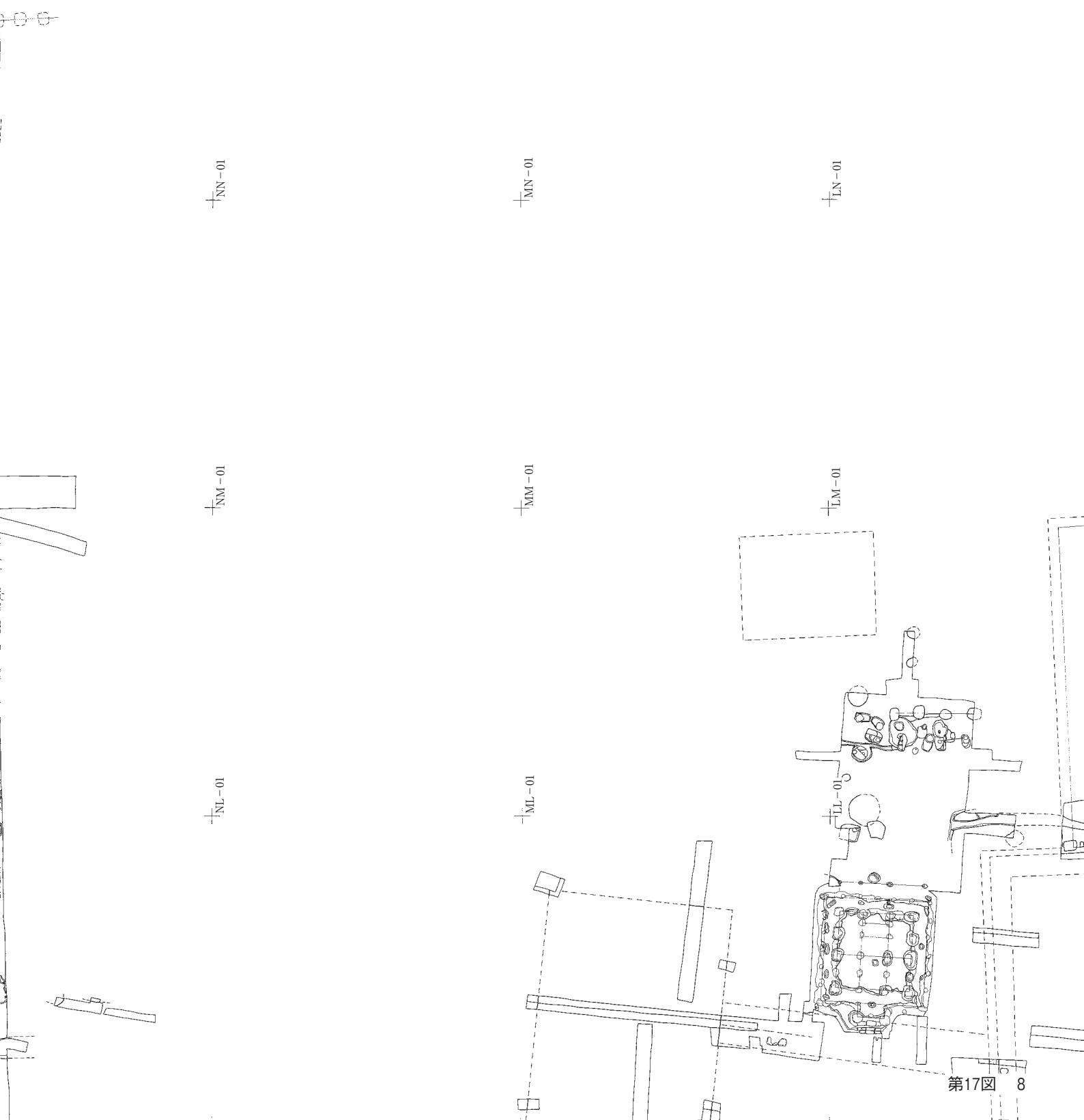
†MM-01

†LM-01

†NL-01

†ML-01

†LL-01





NT-01

NS-01

NR-01

NQ-01

NP-01

MT-01

MS-01

MR-01

MQ-01

MP-01

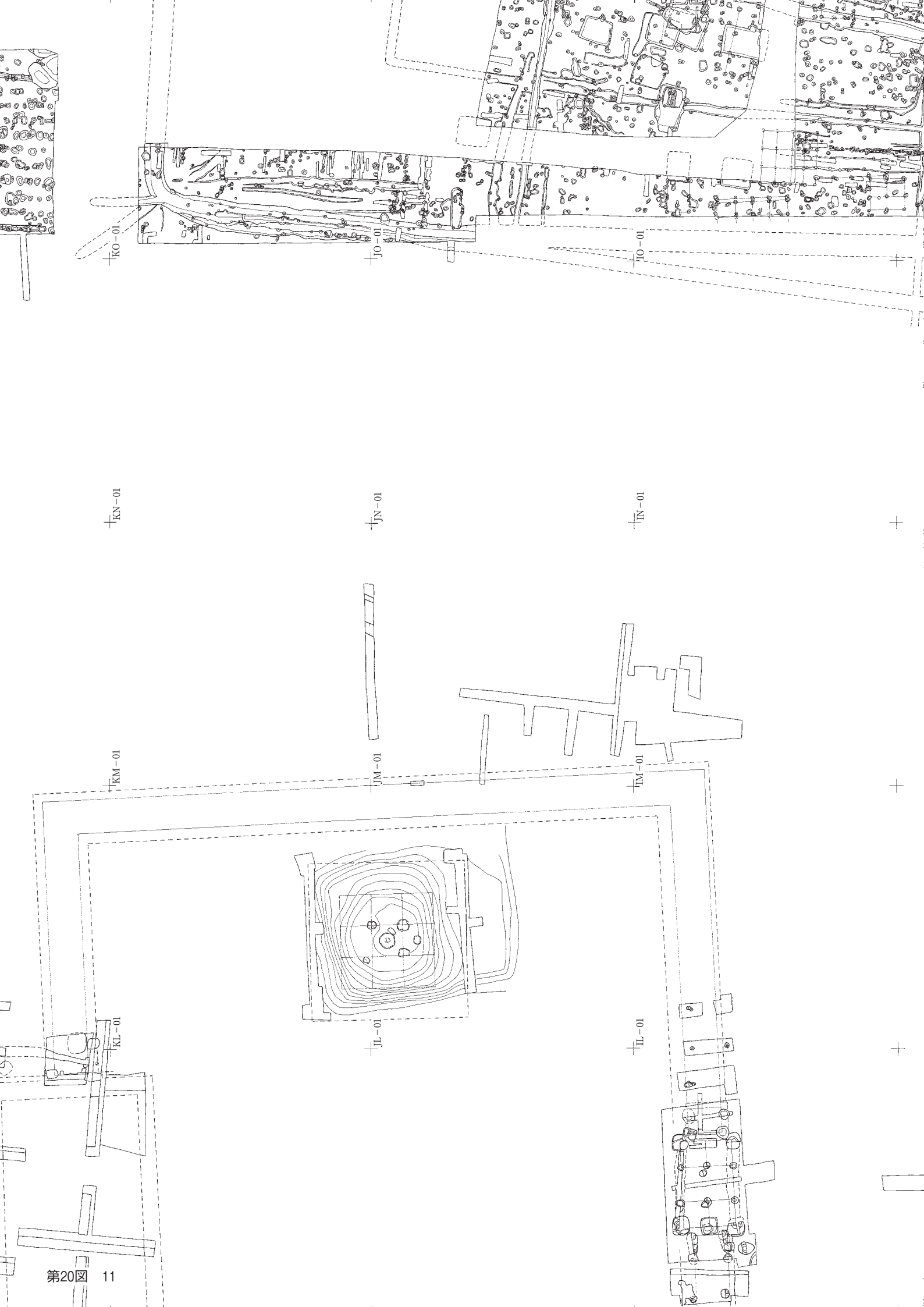
LS-01

LR-01

LQ-01

LP-01





















CH-01

CI-01

CJ-01

CK-01

DH-01

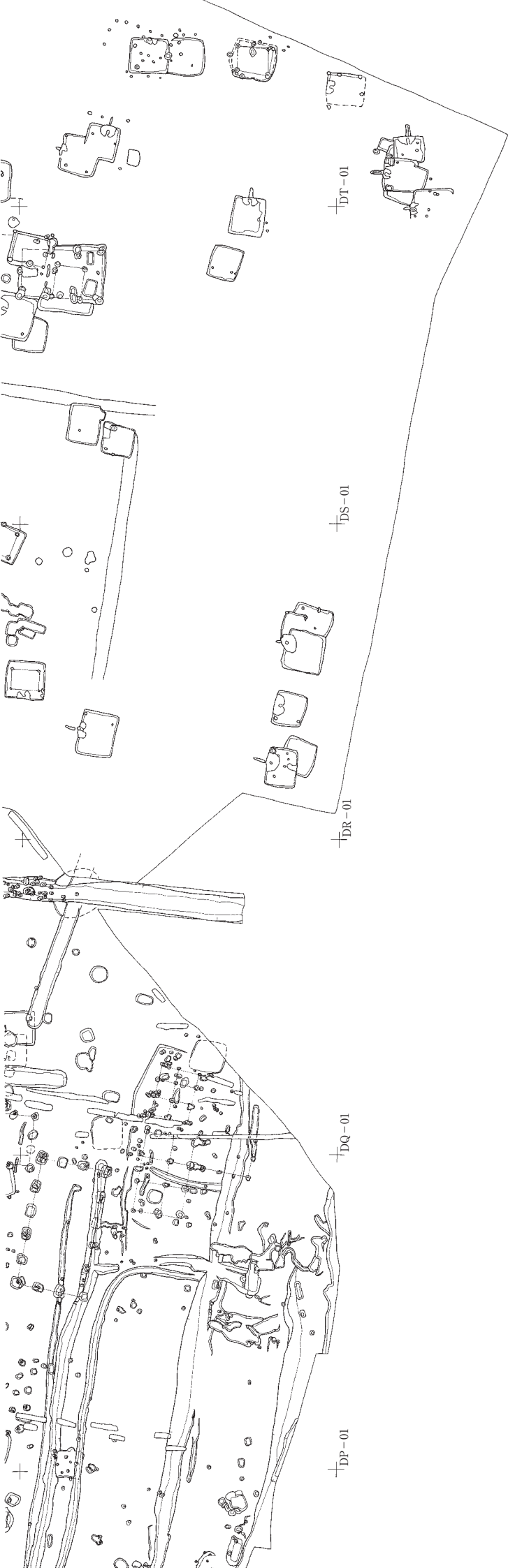
DI-01

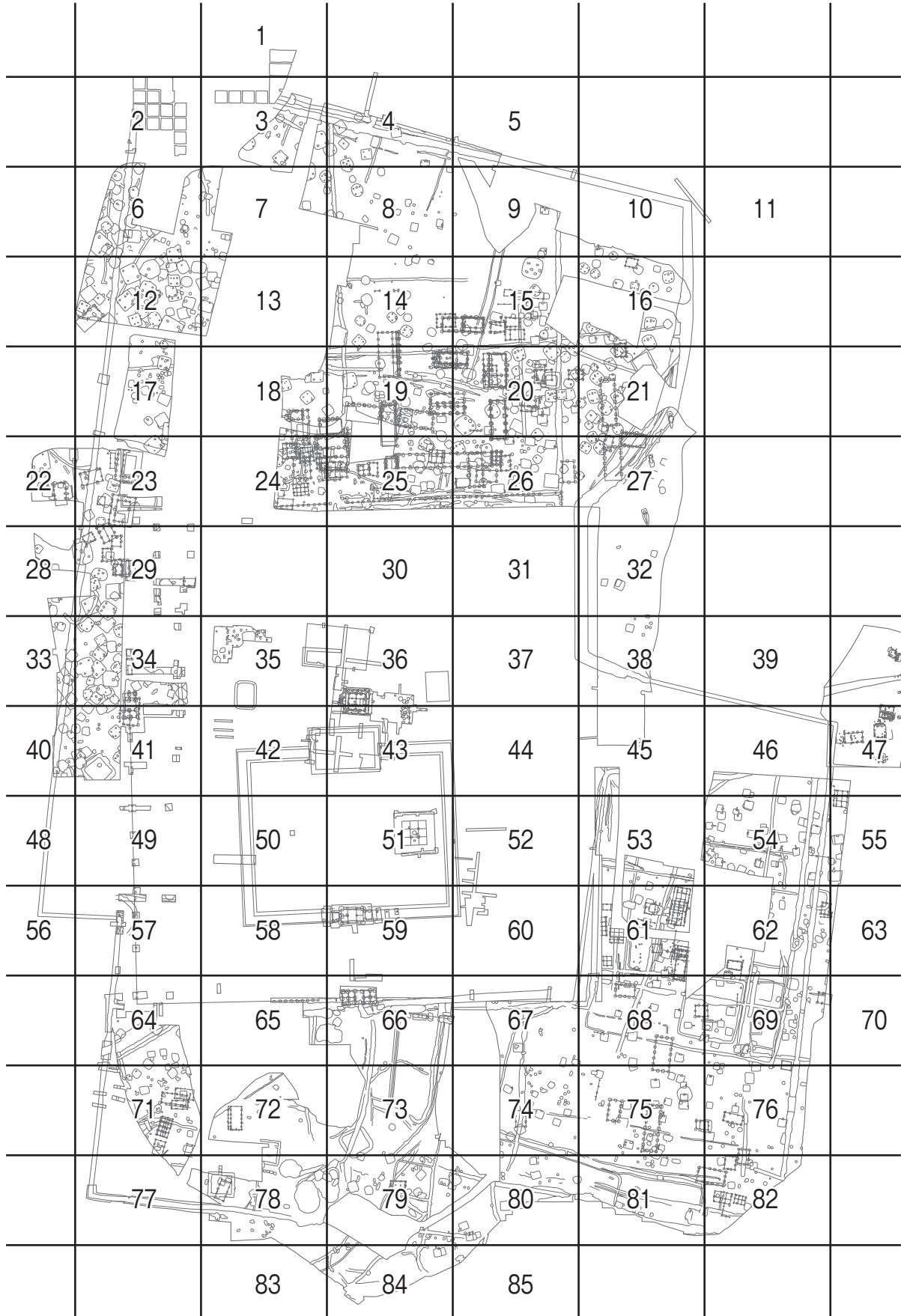
DJ-01

DK-01



第26图 17





第28图 1:200区割图(1:2,500)



十VK-01

+

十VJ-01

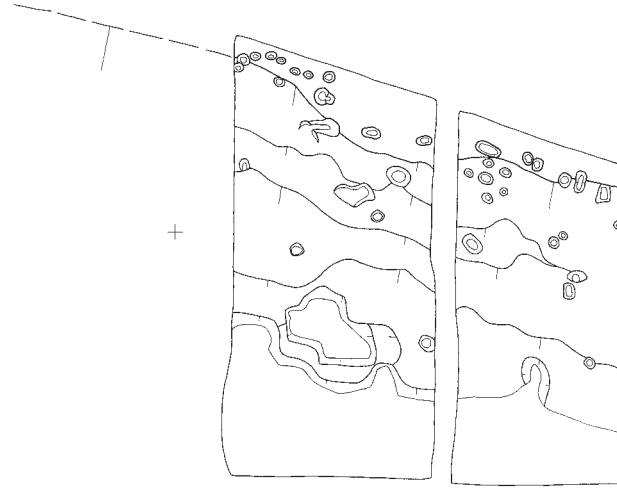
+

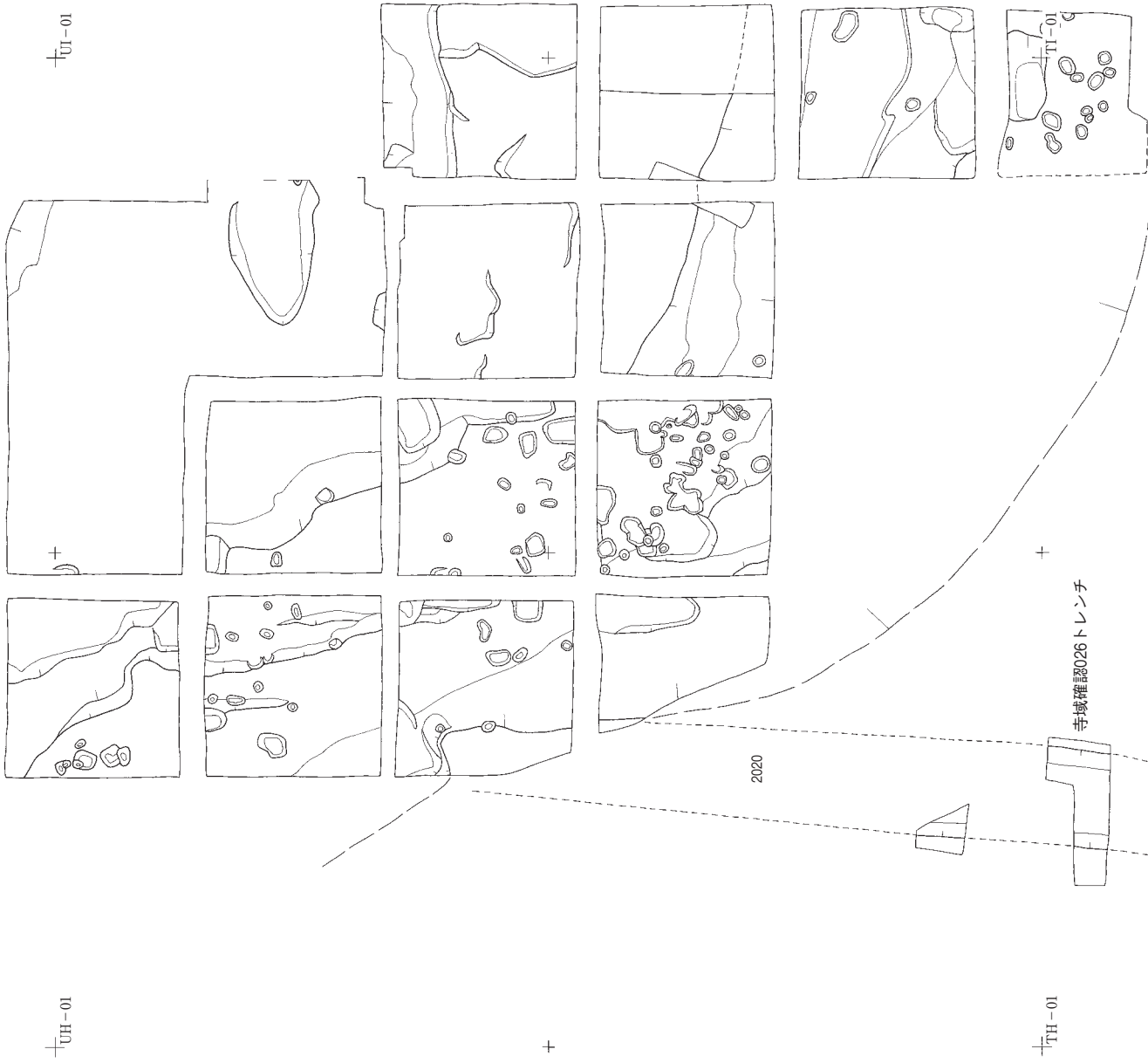
+

+

+

+







寺城確認北トレンチ







寺城確認北トレンチ

TM-01









寺域確認033トレンチ



寺域確認033トレンチ

寺域確認034トレンチ



+

SR-01

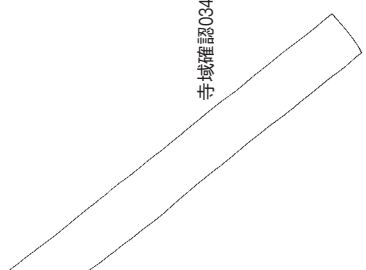
+

+

+

SQ-01

寺域確認034トレンチ







TK-01

+

+

+

RJ-01

+



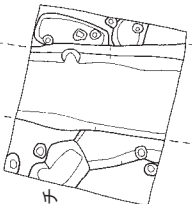
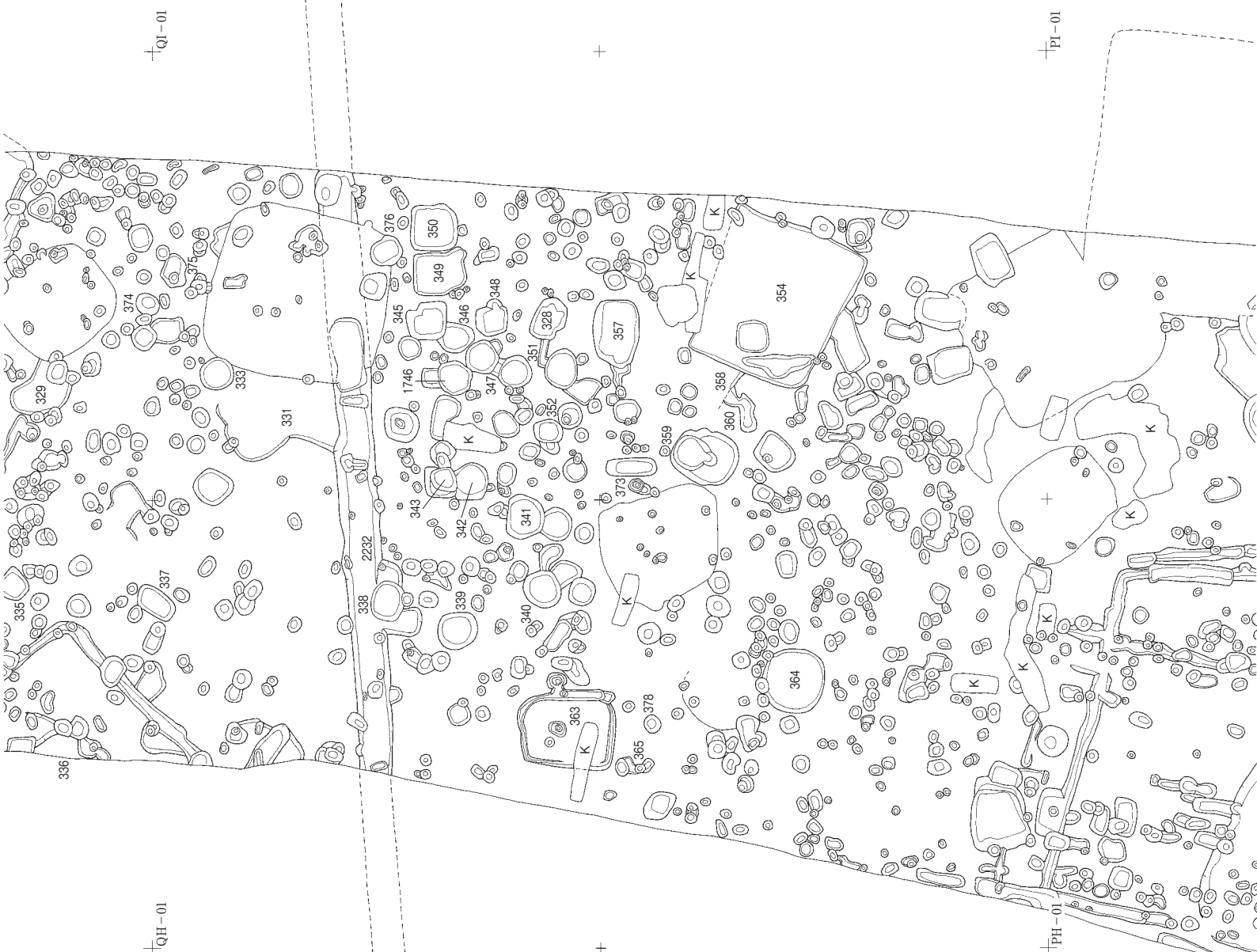






第44图 16





寺域確認021トレンチ

2000



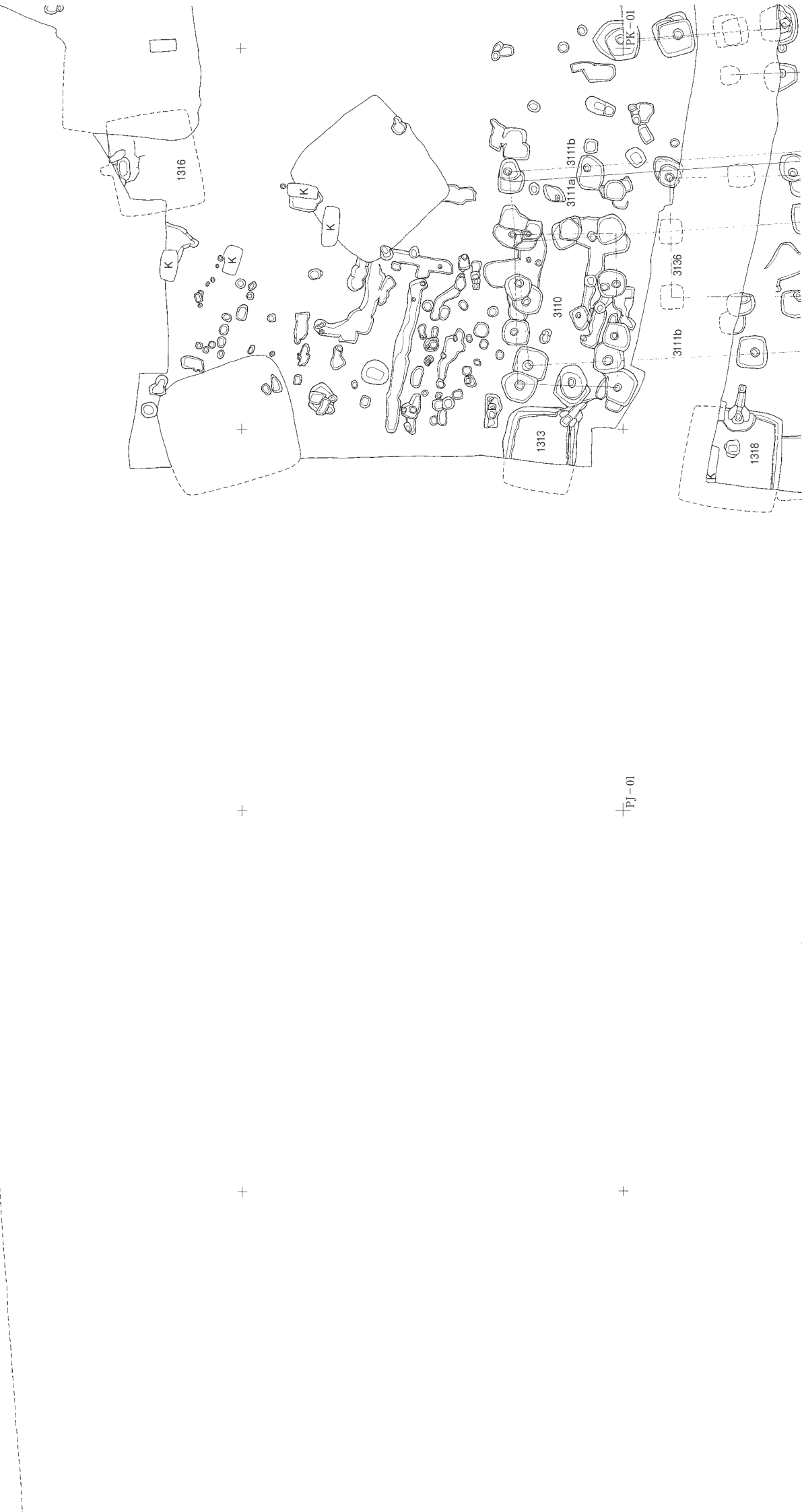
寺域確認020トレンチ

+ QK-01

+

+ QJ-01

+



+

+

+

+ PJ-01

+



QK-01

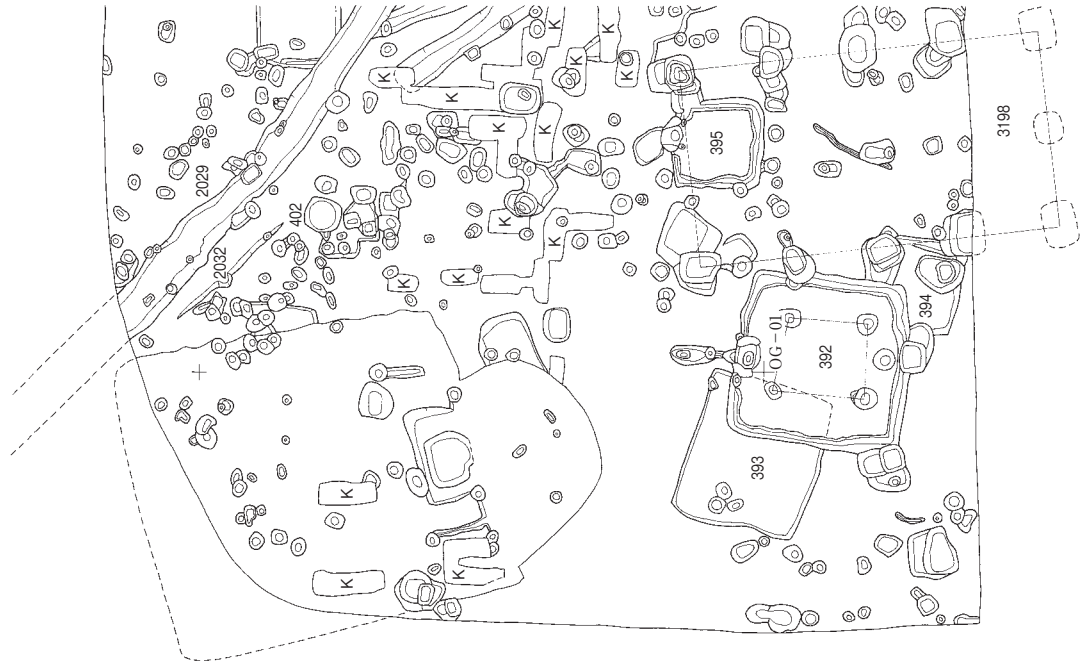
未照











+

+

+

↑ OF-01

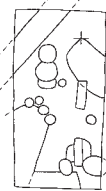
+

+





市教委立会調査1991











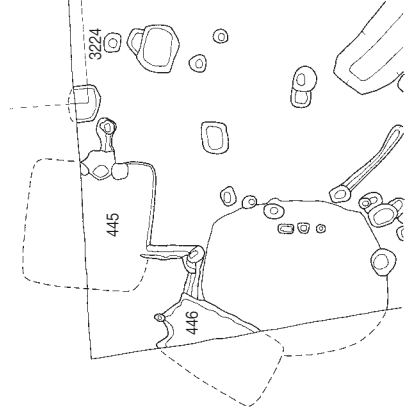




+

NF-01

+



+

+

+

+





早大北トレンチ

早大北トレンチ

+

+

NI-01

+

+

+

NI-01

+

寺域確認004トレンチ



早大北トレンチ



+

+

+

+

+

+

+

+







MG-01

+

MF-01

+

450

寺域確認018トレンチ

+

+

+

451

LG-01

+

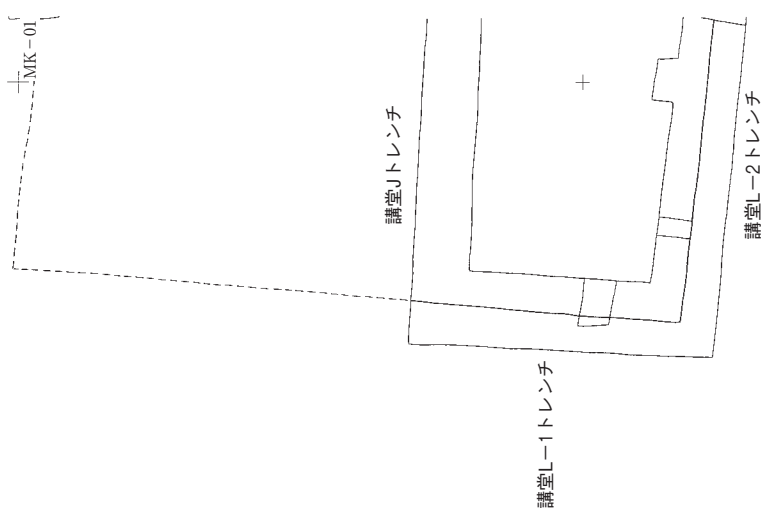
LF-01

+

469

468



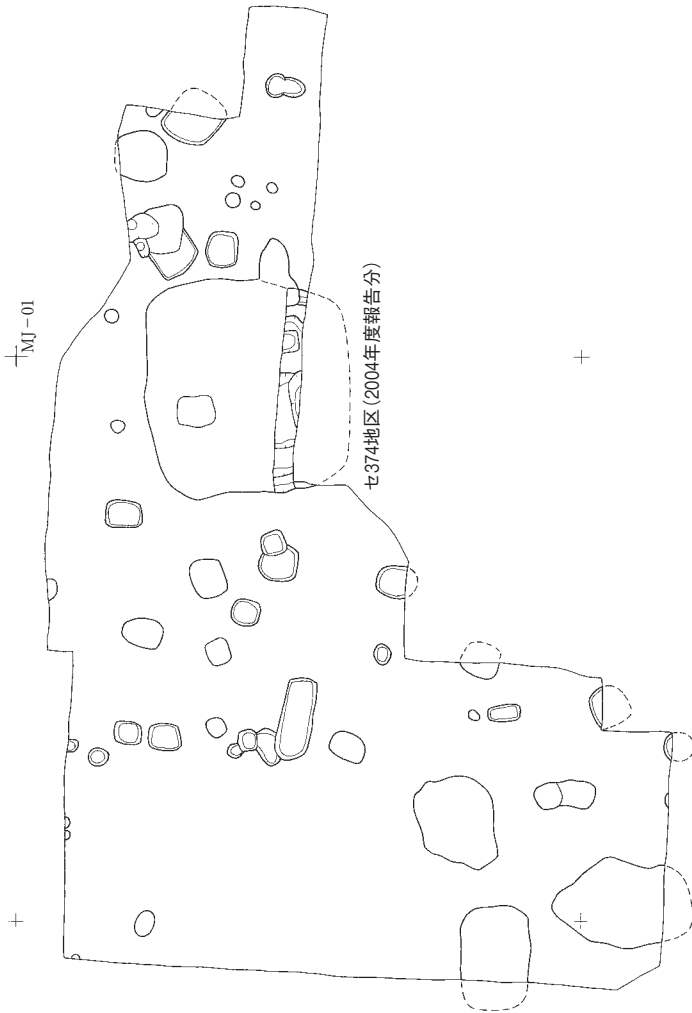


LK-01

+

+

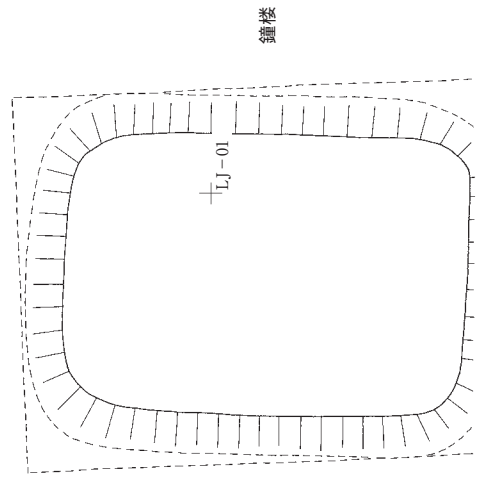
+



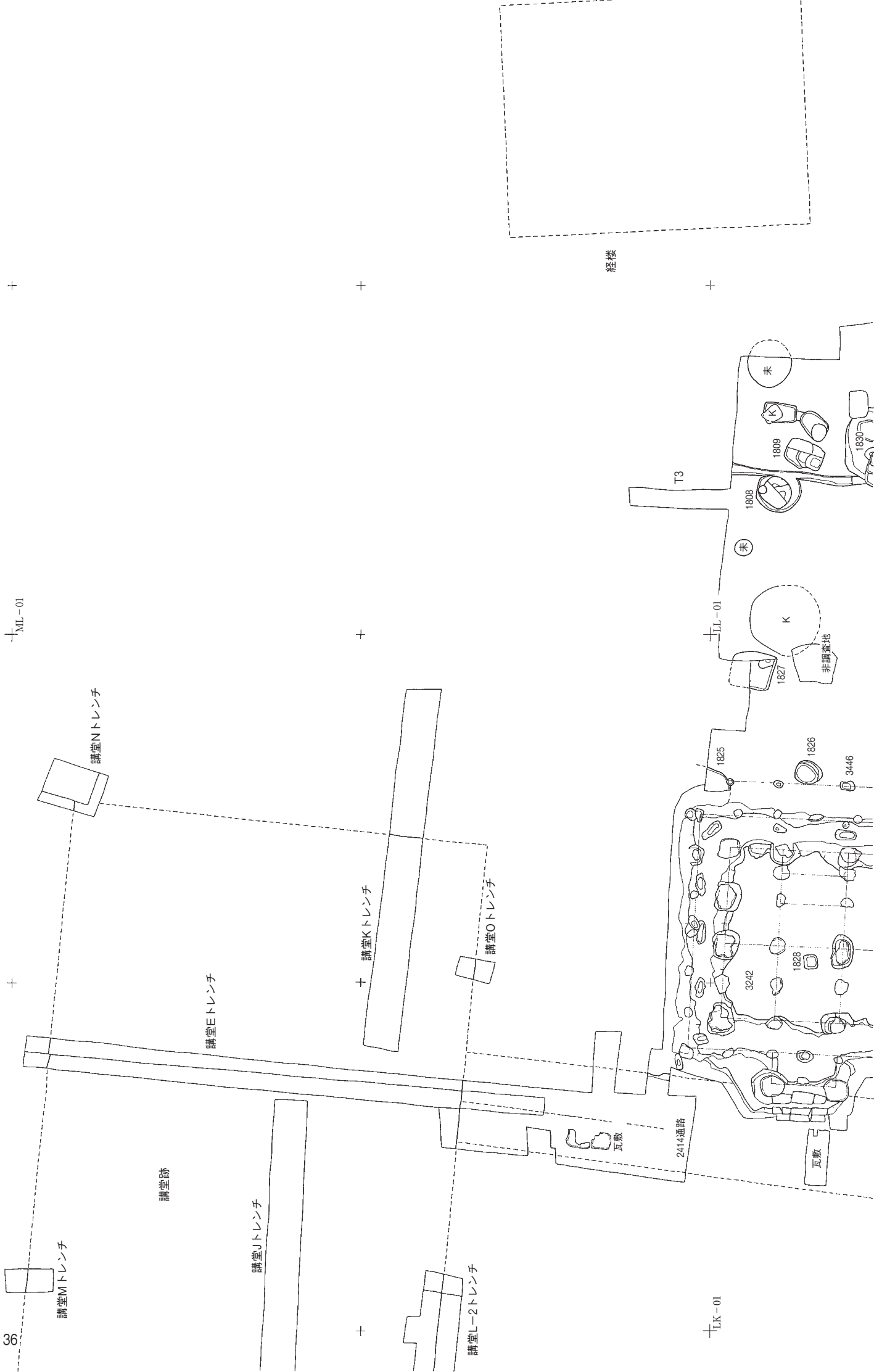
+

+

+



+



十 LK-01

十 ML-01

講堂Mトレンチ

講堂Nトレンチ

講堂Eトレンチ

講堂跡

講堂Jトレンチ

講堂Kトレンチ

講堂Oトレンチ

講堂L-2トレンチ

経楼

T3

十 LL-01

未

1809

1808

未

K

1827

非調査地

1825

1826

3446

十

十

十

十

十

瓦敷

2414通路

瓦敷

未

K

1830

1830

未

K

1827

1825

1826

3446

十

十

十

十

十

瓦敷

2414通路

瓦敷

未

K

1830

1830

未

K

1827

1825

1826

3446

十

十

十

十

十

瓦敷

2414通路

瓦敷

未

K

1830

1830

未

K

1827

1825

1826

3446

十

十

十

十

十

瓦敷

2414通路

瓦敷

未

K

1830

1830

未

K

1827

1825

1826

3446

十

十

十

十

十

瓦敷

2414通路

瓦敷

未

K

1830

1830

未

K

1827

1825

1826

3446

十

十

十

十

十

瓦敷

2414通路

瓦敷

未

K

1830

1830

未

K

1827

1825

1826

3446

十

十

十

十

十

瓦敷

2414通路

瓦敷

未

K

1830

1830

未

K

1827

1825

1826

3446

十

十

十

十

十

瓦敷

2414通路

瓦敷

未

K

1830

1830

未

K

1827

1825

1826

3446

十

十

十

十

十

瓦敷

2414通路

瓦敷

未

K

1830

1830

未

K

1827

1825

1826

3446

十

十

十

十

十

瓦敷

2414通路

瓦敷

未

K

1830

1830

未

K

1827

1825

1826

3446

十

十

十

十

十

瓦敷

2414通路

瓦敷

未

K

1830

1830

未

K

1827

1825

1826

3446

十

十

十

十

十

瓦敷

2414通路

瓦敷

未

K

1830

1830

未

K

1827

1825

1826

3446

十

十

十

十

十

瓦敷

2414通路

瓦敷

未

K

1830

1830

未

K

1827

1825

1826

3446

十

十

十

十

十

瓦敷

2414通路

瓦敷

未

K

1830

1830

未

K

1827

1825

1826

3446

十

十

十

十

十

瓦敷

2414通路

瓦敷

未

K

1830

1830

未

K

1827

1825

1826

3446

十

十

十

十

十

瓦敷

2414通路

瓦敷

未

K

1830

1830

未

K

1827

1825

1826

3446

十

十

十

十

十

瓦敷

2414通路

瓦敷

未

K

1830

1830

未

K

1827

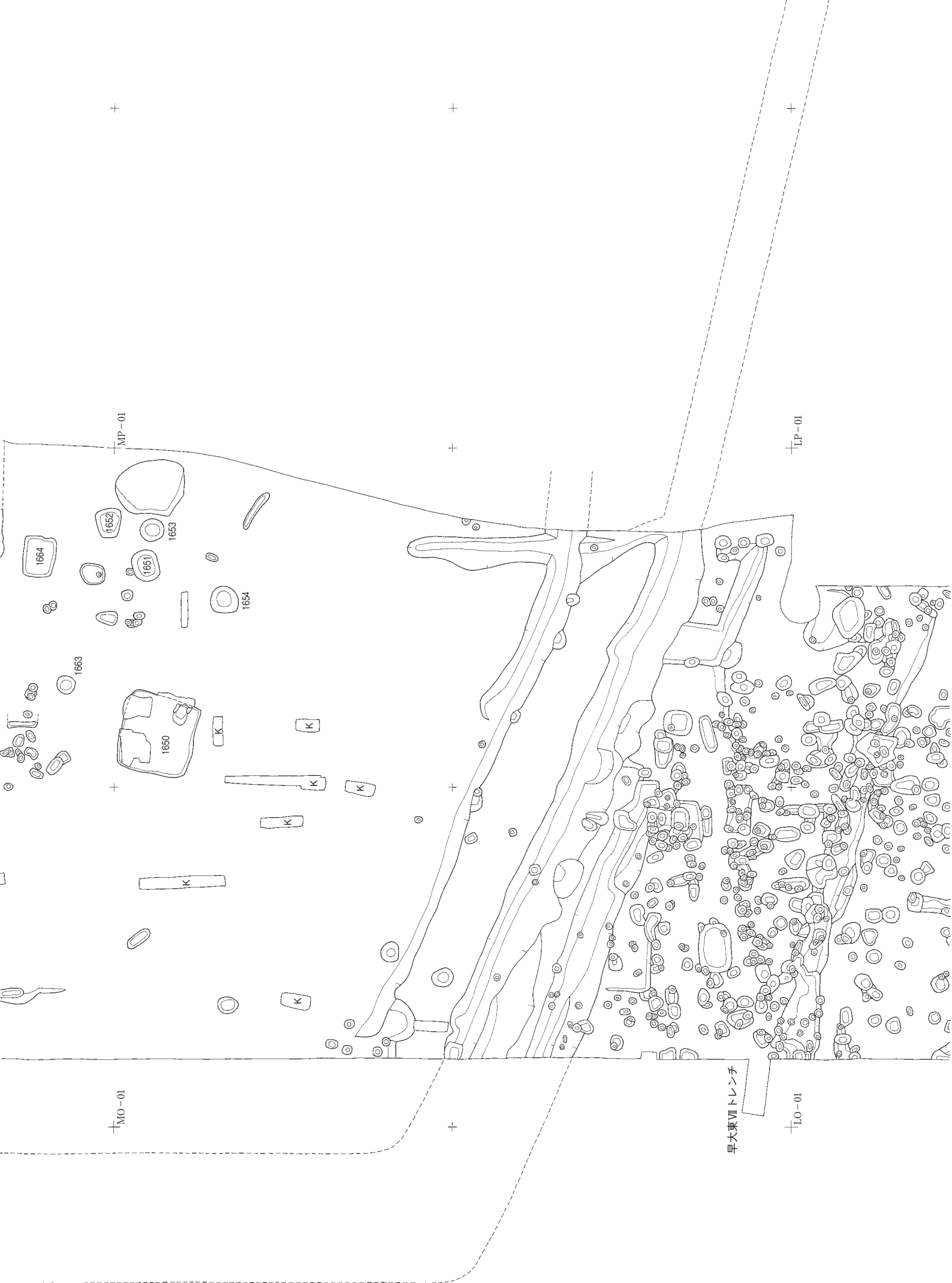


MM-01

+

LM-01

終極



$\perp_{MR-01}$

+

$\perp_{LR-01}$

+

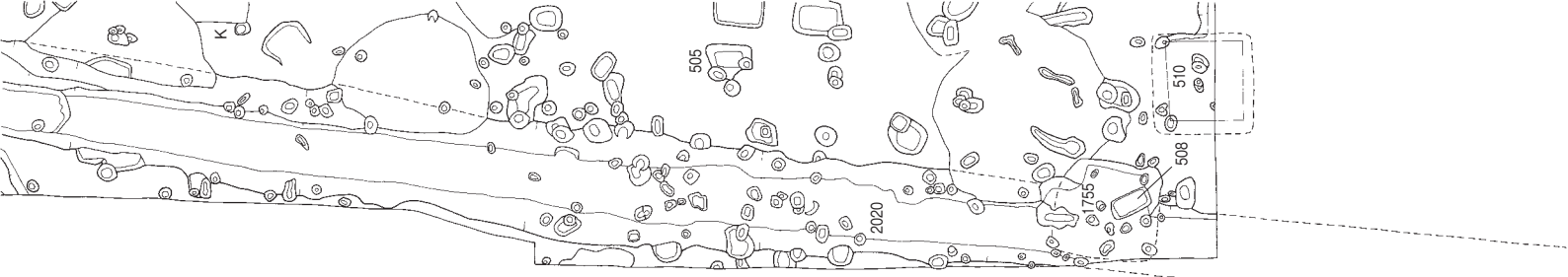
+

+

$\perp_{MQ-01}$

+

$\perp_{LQ-01}$



+

KG-01

+

+

+

+

+

KP-01

+

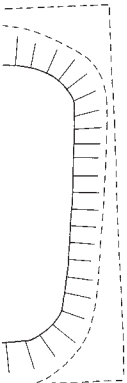
+

+

+

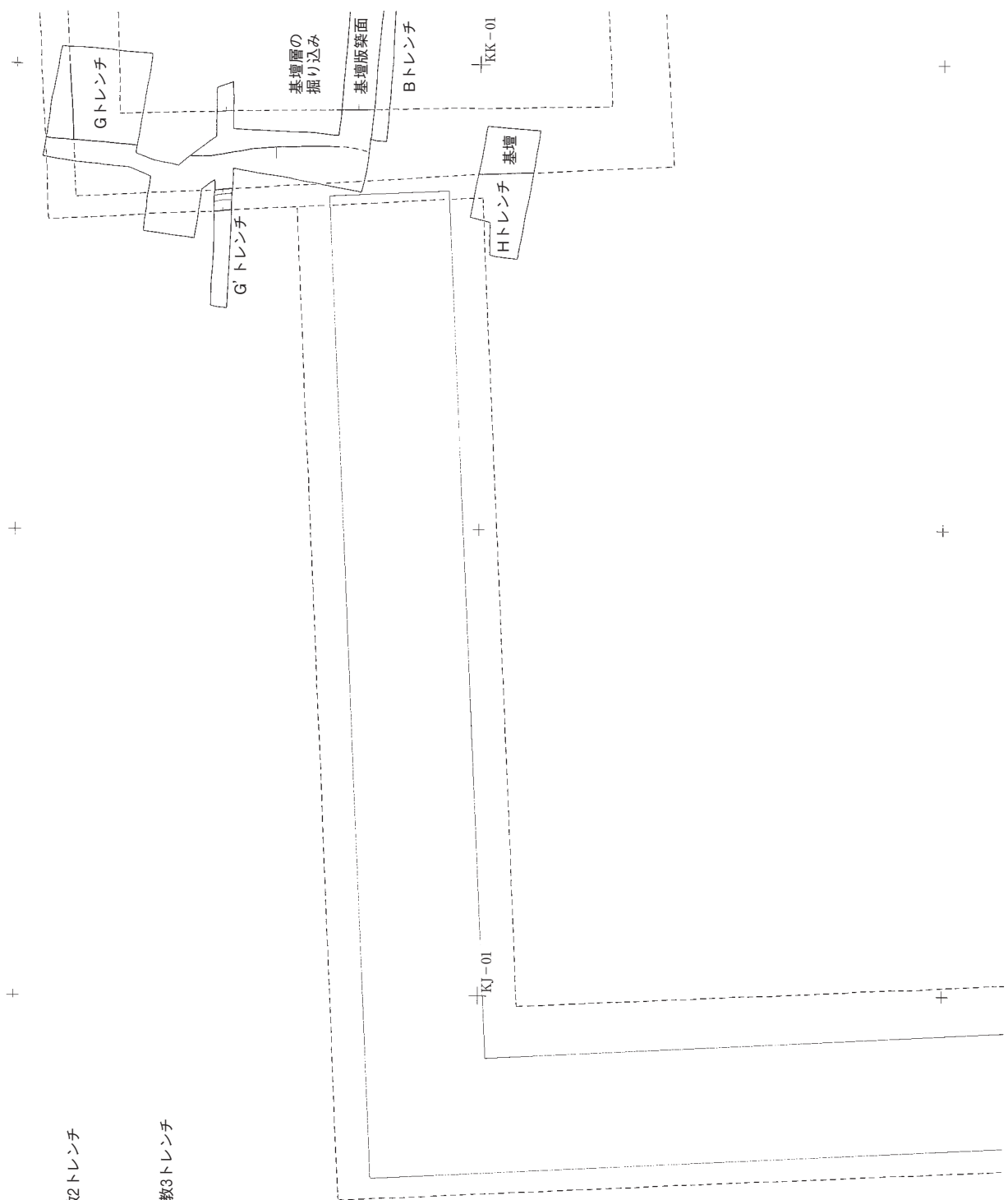
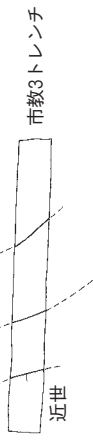


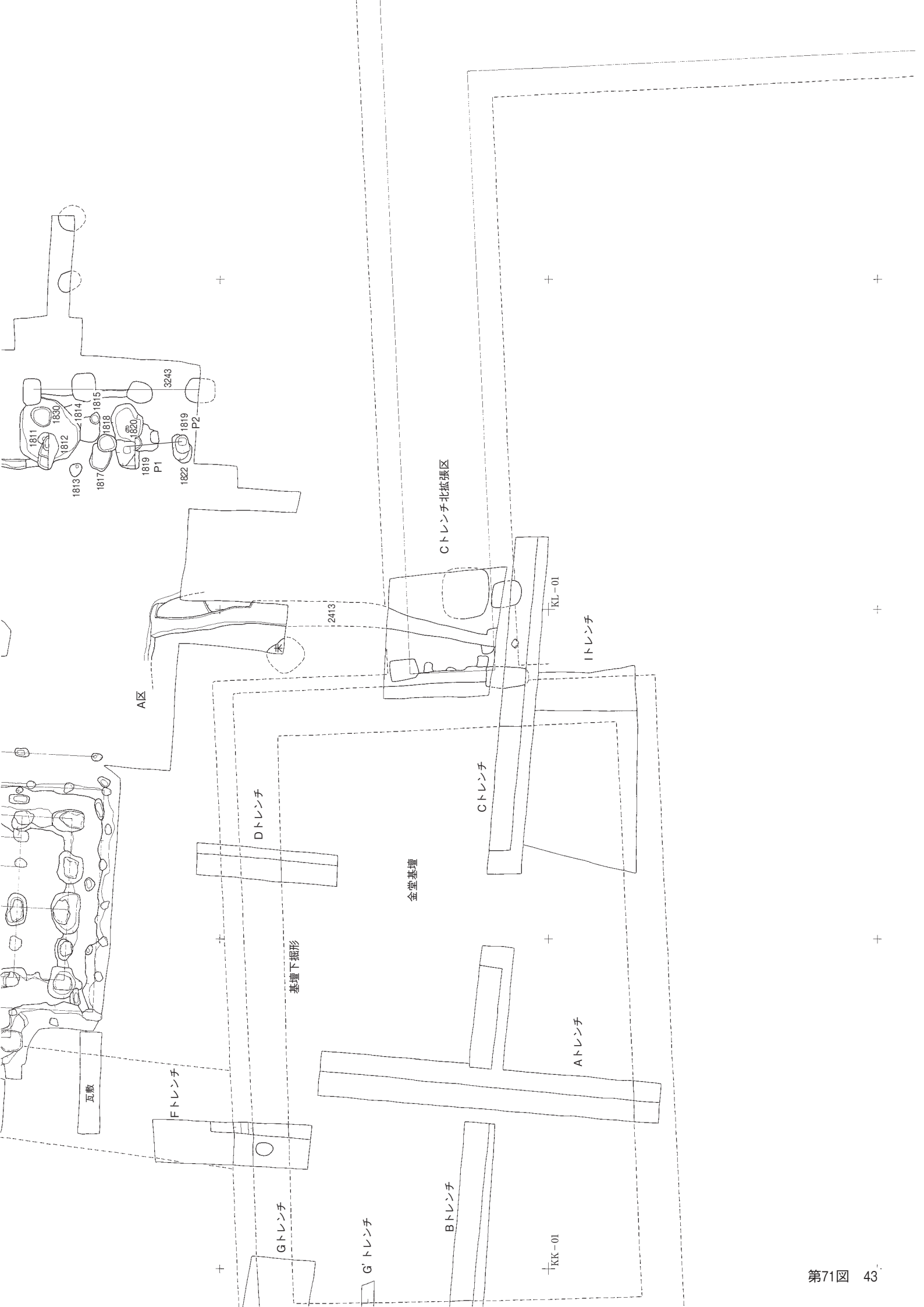




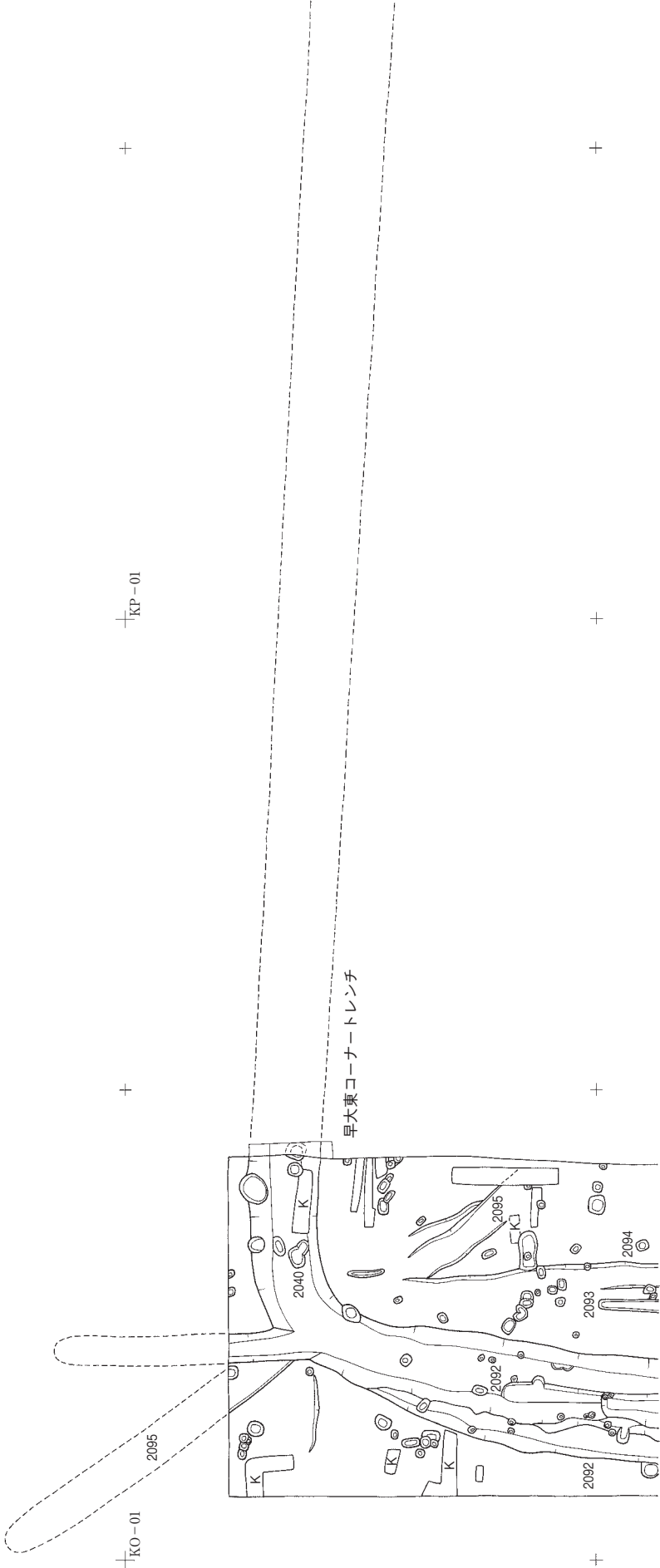
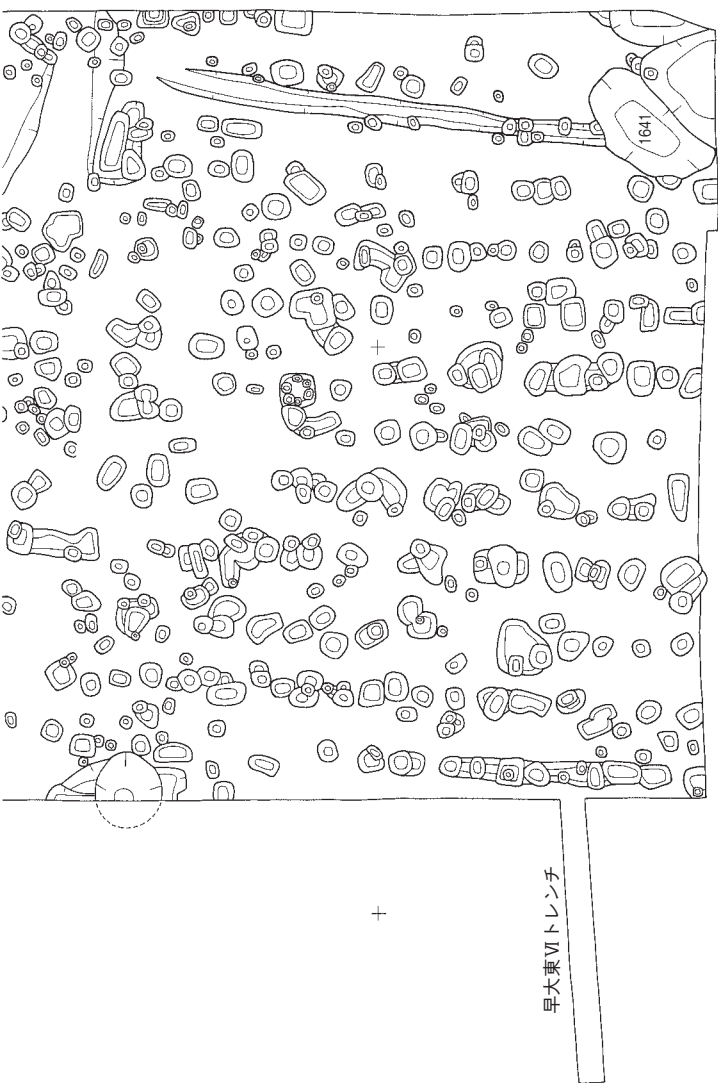
市教委立会調査1985

市教1トレンチ



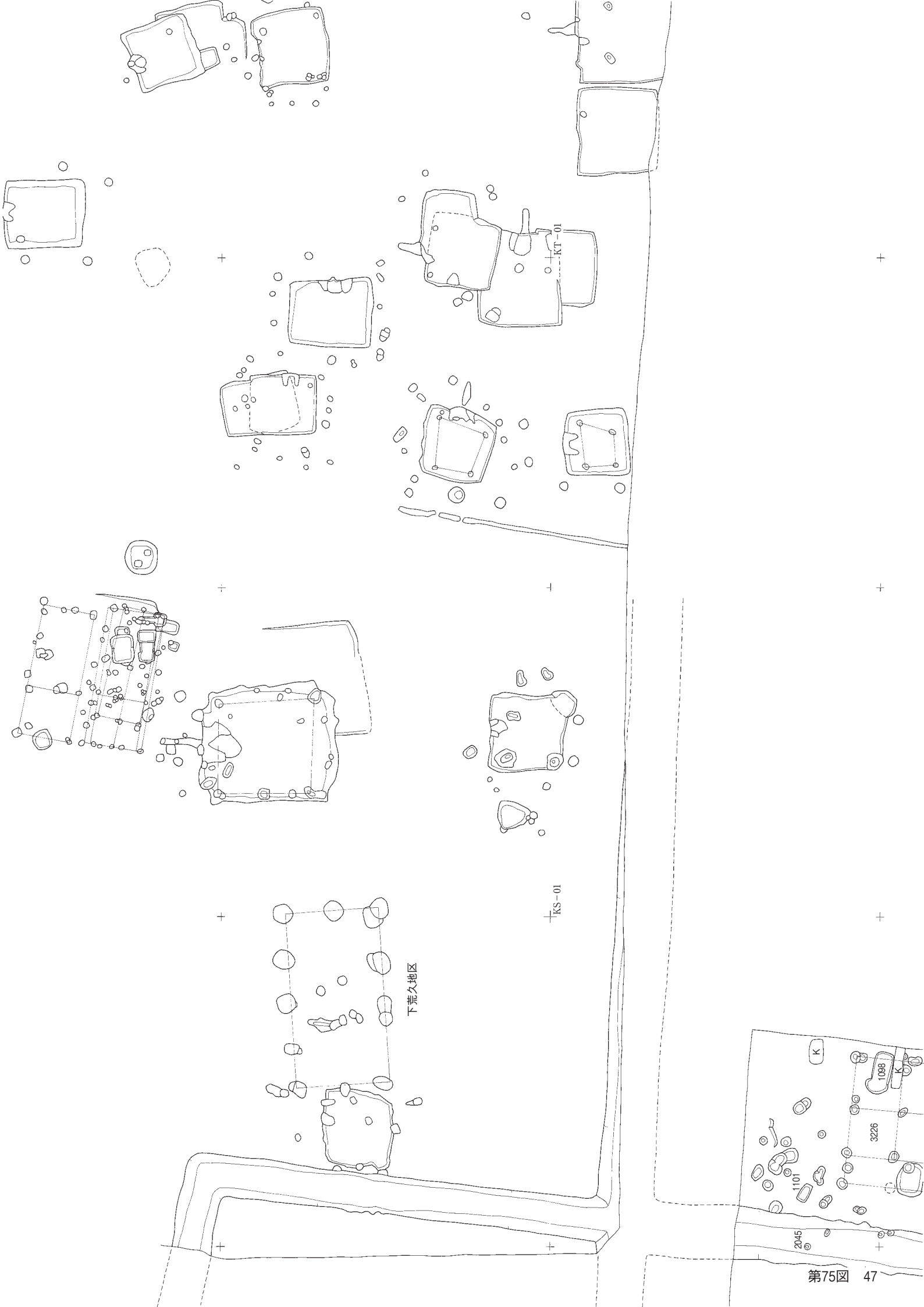














JG-01

+

+

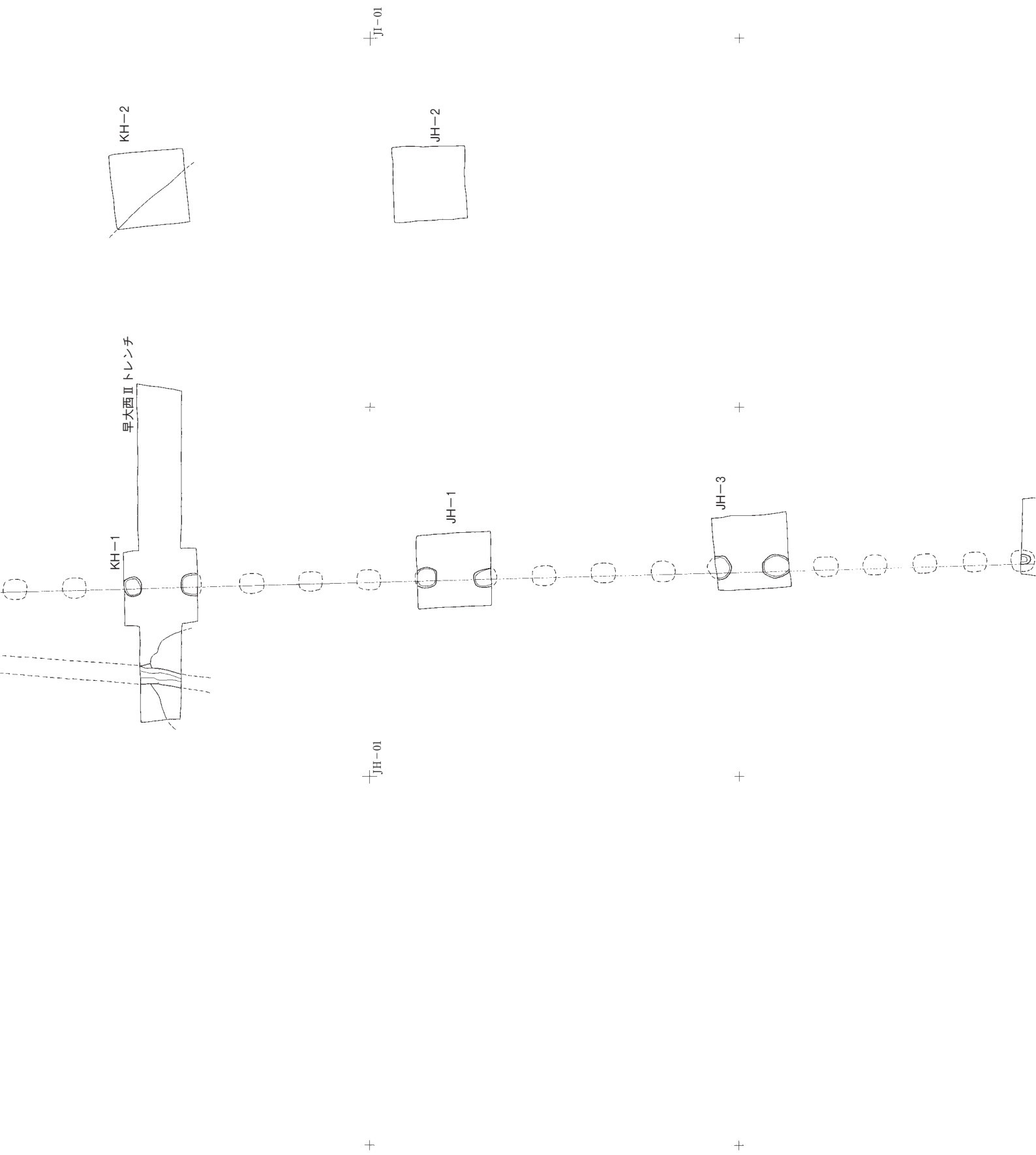
+

JR-01

+

+

+



JK-01

早大橋西トレンチ



+

+

粘土



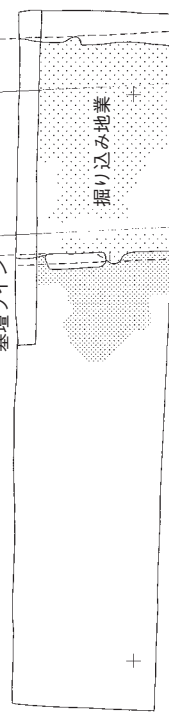
ローム



JK-01

西回廊トレンチ

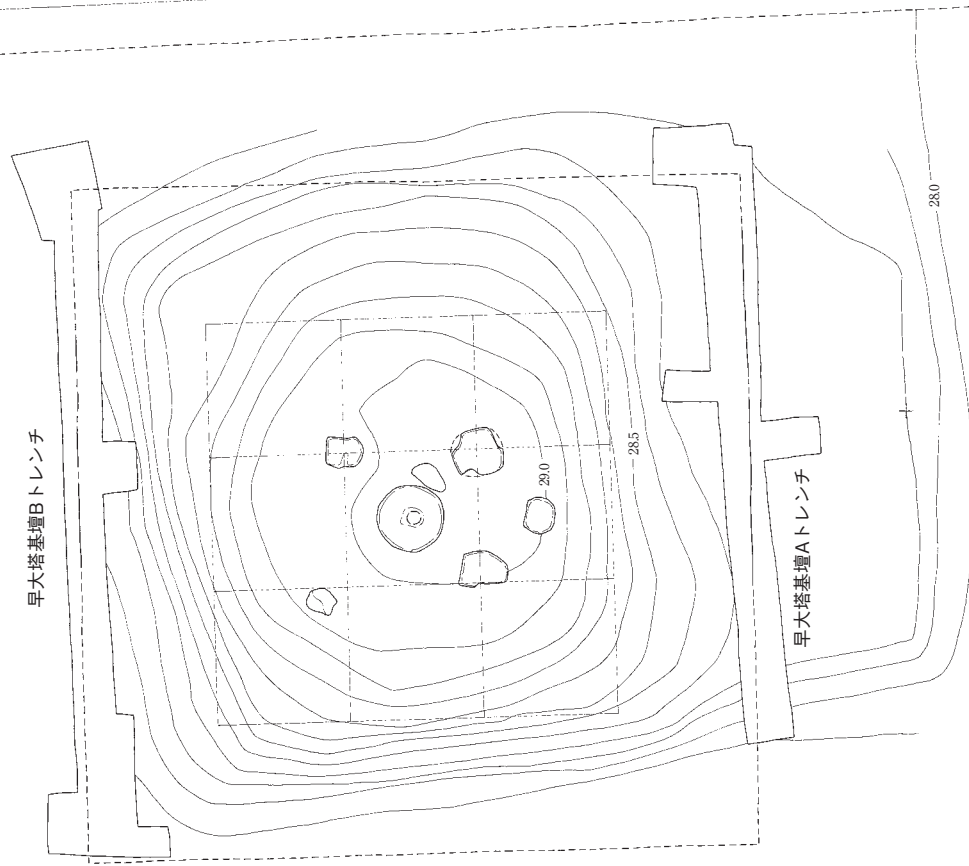
基礎ライン



+

+





JK-01

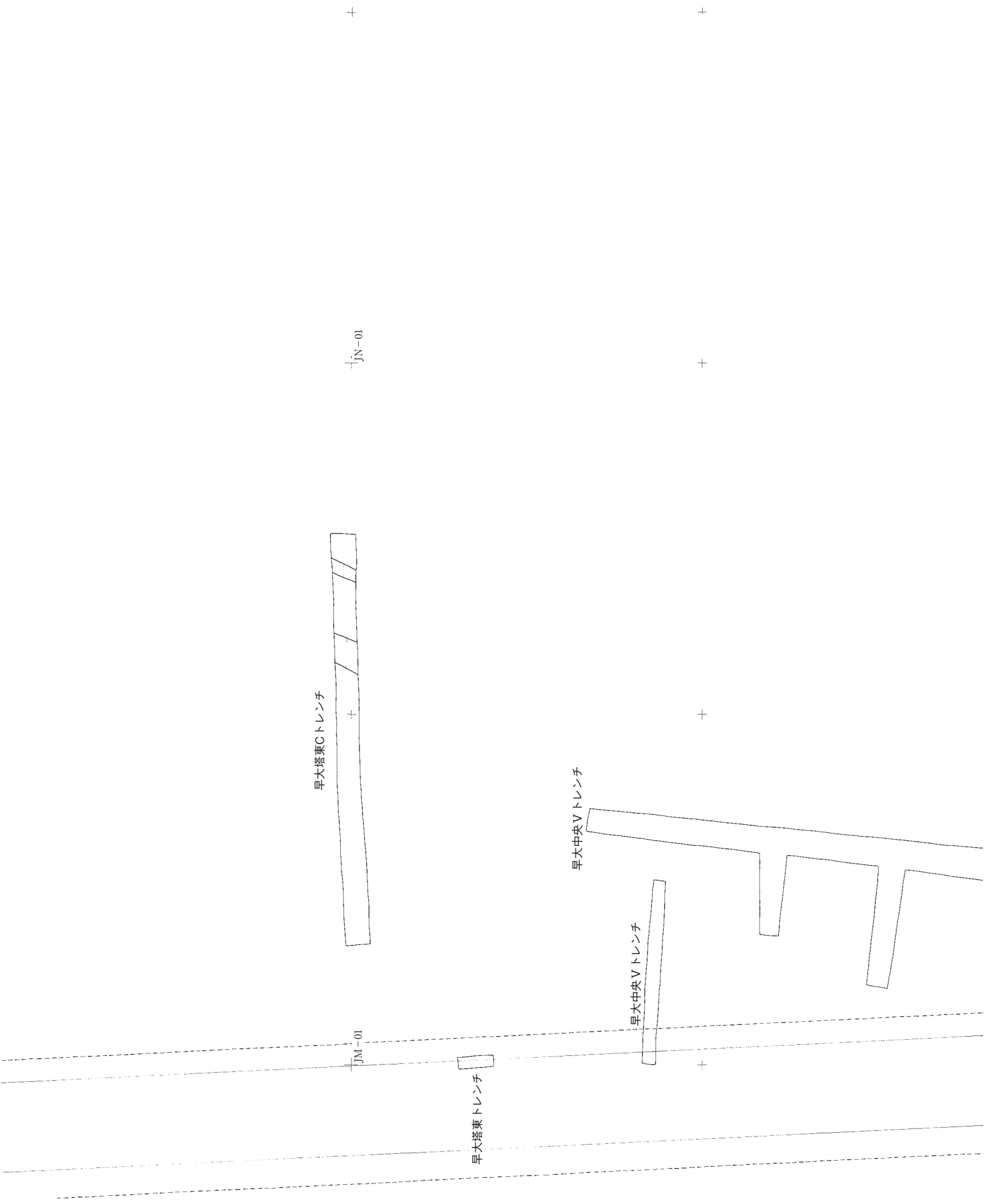
+

+

+

JK-01

+



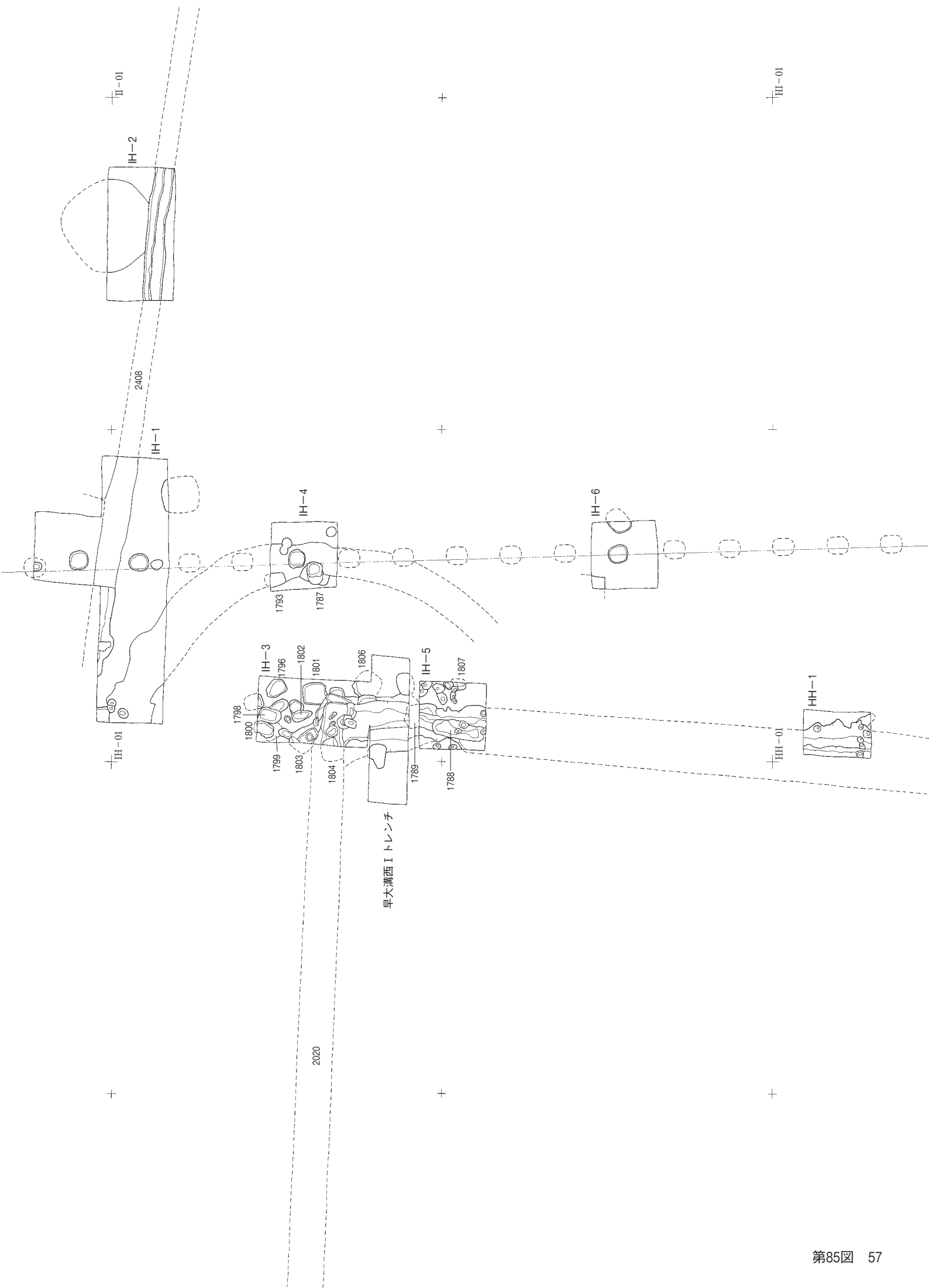


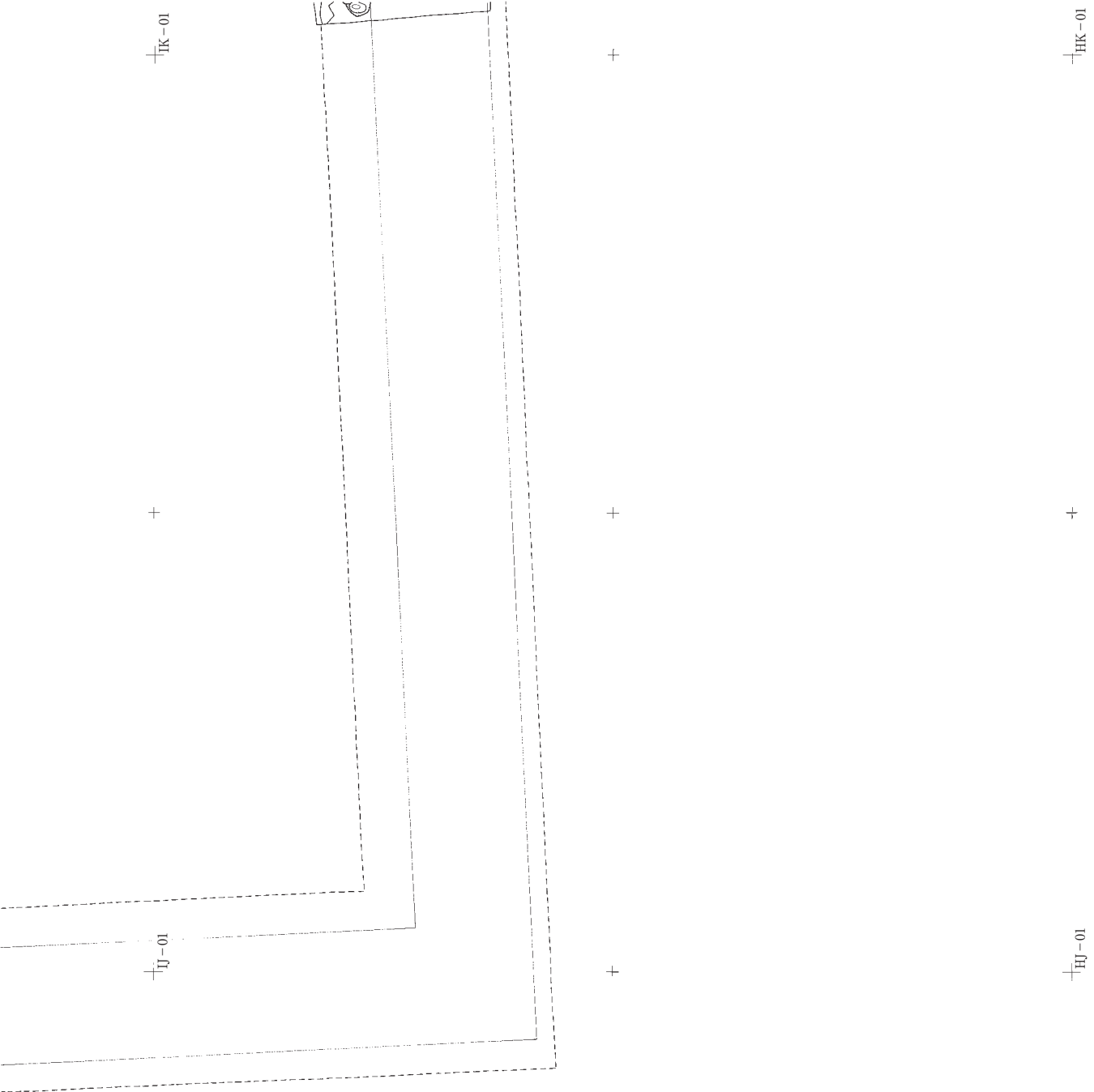










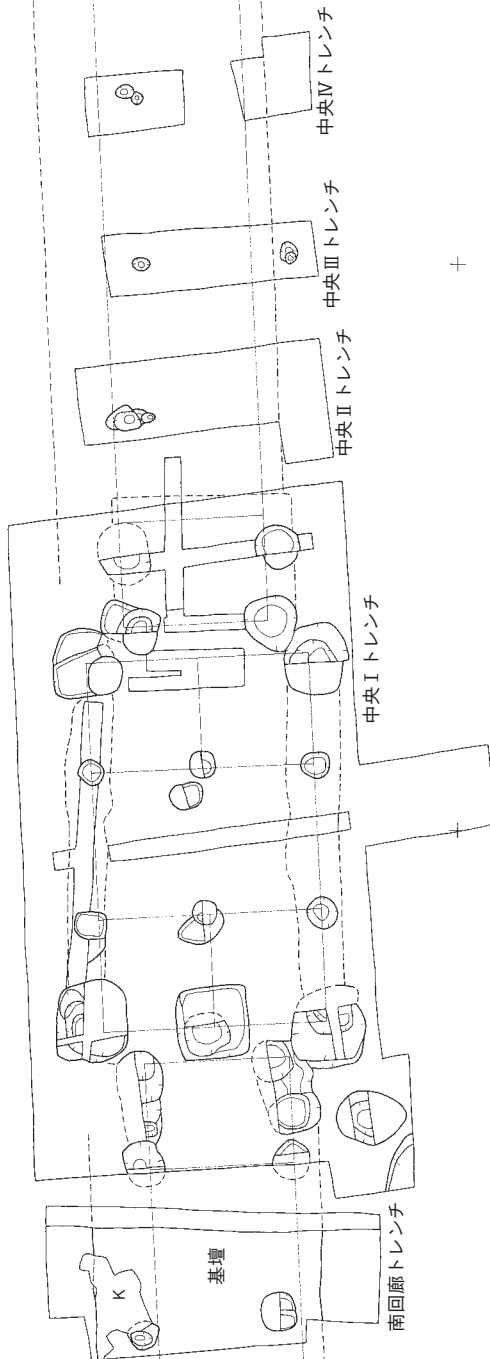


HK-01

+

HL-01

+



+

+

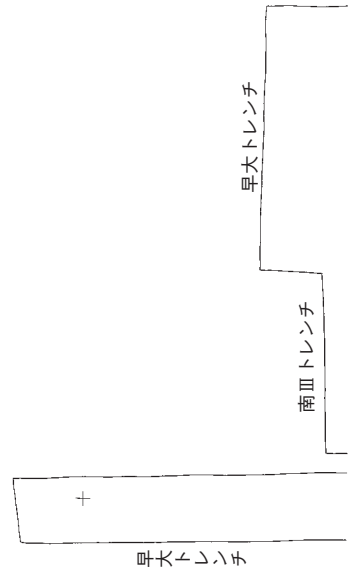
+

HK-01

+

HL-01

+



早大トレンチ

南IIIトレンチ

11N-01

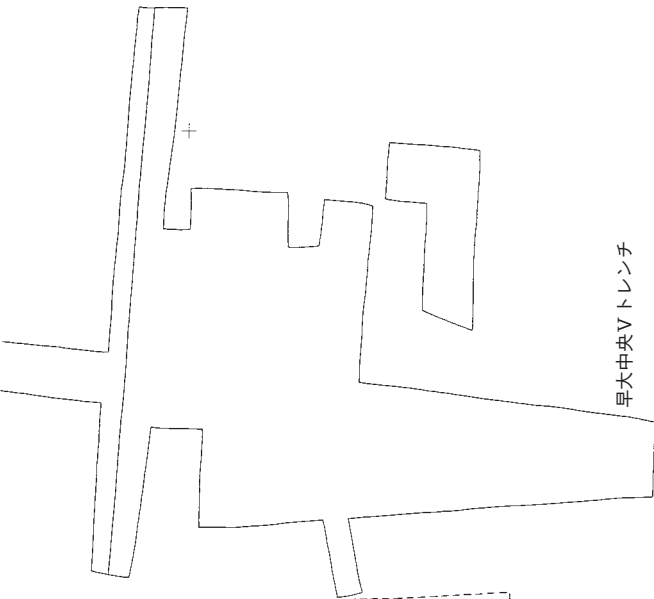
+

11N-01

+

+

+



+

+

早大中央Vトレンチ

11M-01

+

11M-01



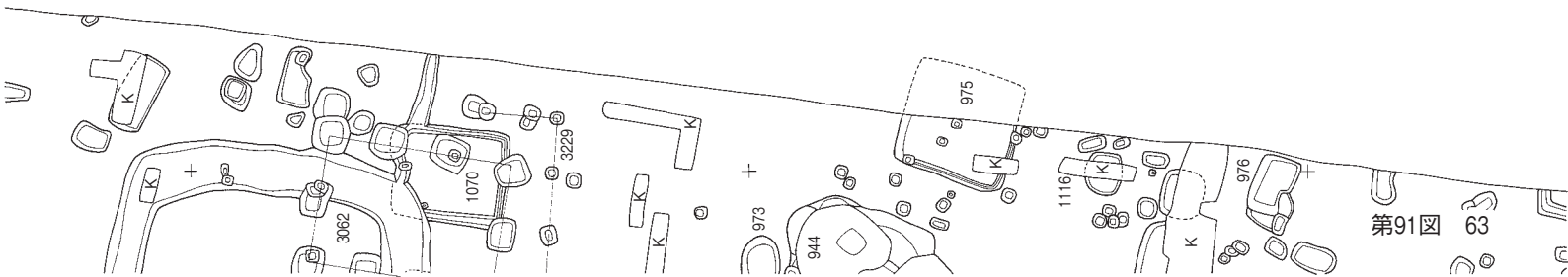




IS-01

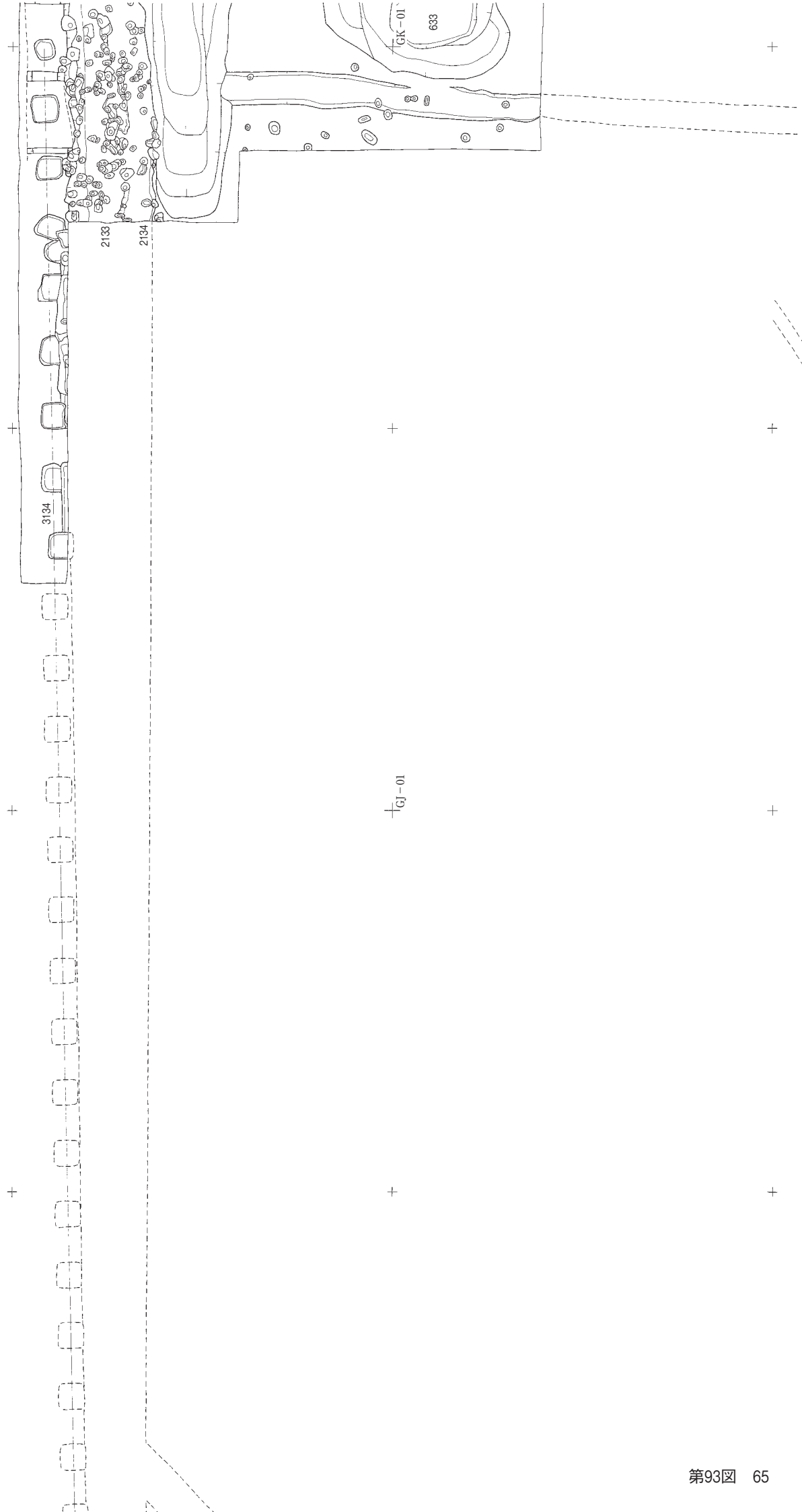
+

HS-01





早大南Ⅳトレンチ









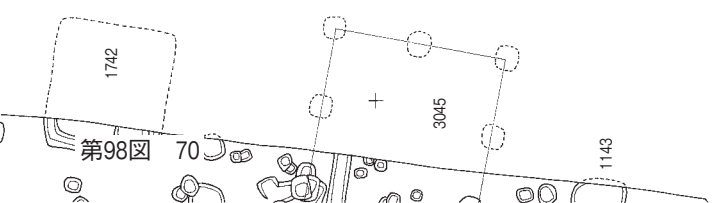
早大南I トレンチ

早大南II トレンチ









+

†GS-01

+

+

+

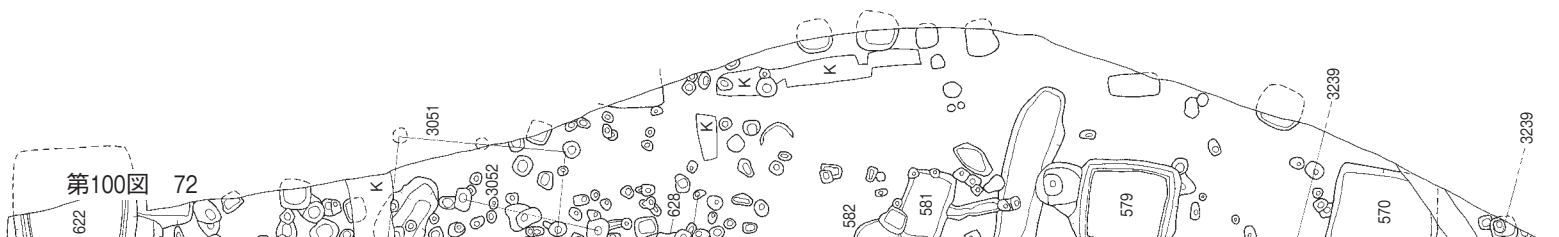




FK-01



+







FM-01

1245





















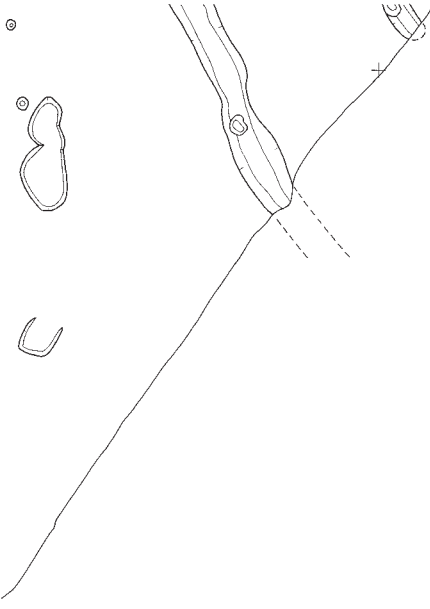


寺域確認東トレンチ +

+ DR-01

+

+ DQ-01



CK-01

+

+

+

+

+

CJ-01

+

+

+

+



第112図 84

CK-01

Cr-01



+CN-01

+CM-01





なお、現国分寺の鐘楼および指定地内トイレ設置に伴い、市原市教育委員会が行った2地点の試掘調査は、周囲の建物や境界杭などとともに平板測量されたものである。

## 第6節 調査概要

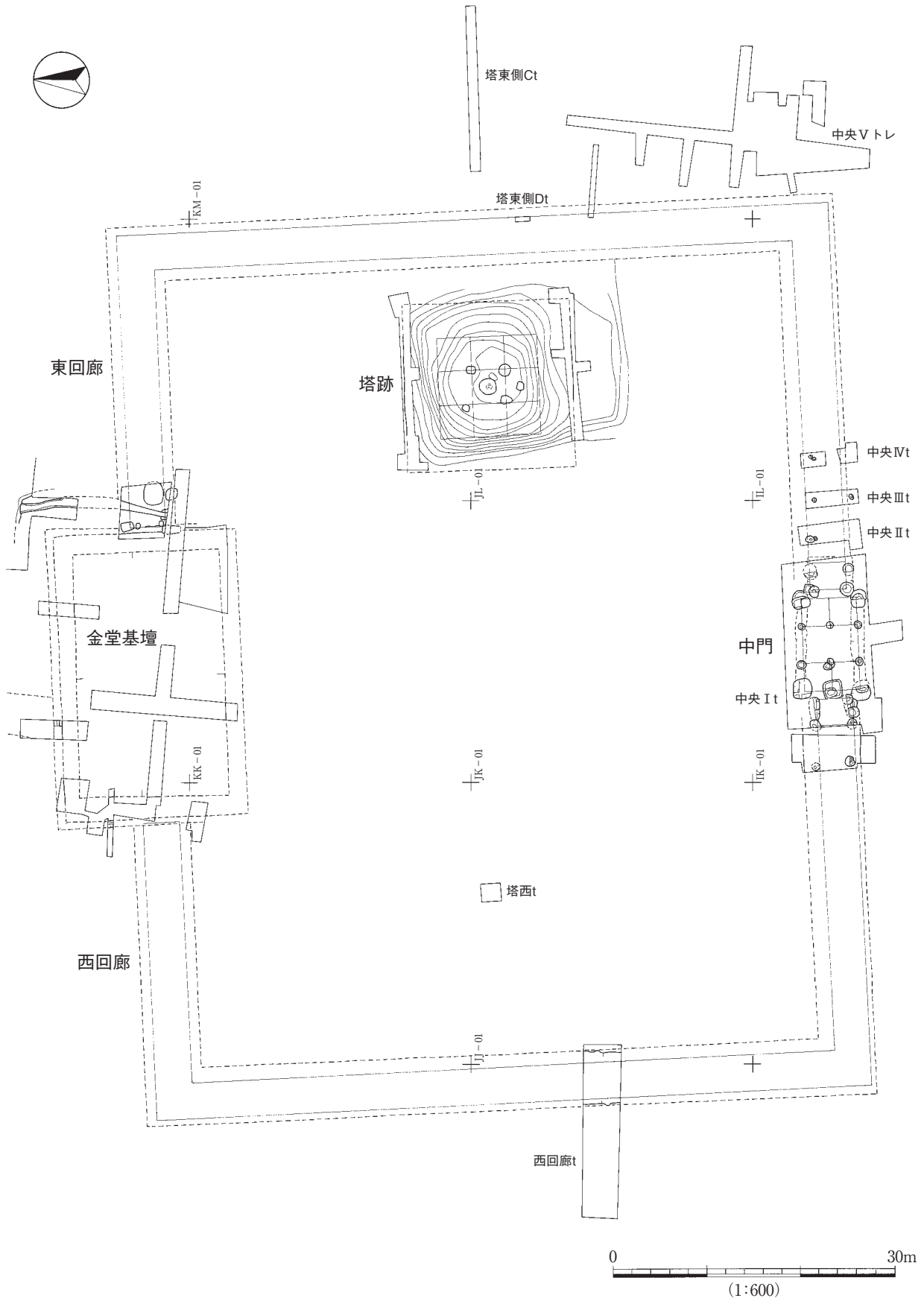
調査の結果発見された上層遺構は、基壇跡8基、礎石建物跡8棟、掘立柱建物跡100棟、柵列・塀跡24基、竪穴建物跡158軒、方形竪穴遺構17基、井戸跡1基、方形周溝状遺構3基、地下式墳(古代)3基、土墳墓34基、地下式坑(中世)5基、方形土坑89基、円形土坑162基、土坑375基、小鍛冶跡6基、土鎮遺構2基、梵鐘鑄造遺構1基、溝状遺構156条などである。このうち主要伽藍の中核建物に関する遺構は、金堂基壇1基、塔基壇及び礎石建塔跡1棟、回廊基壇推定遺構及び掘立柱回廊跡1基、講堂基壇1基、礎石建及び掘立柱中門各1棟、礎石建及び掘立柱南大門跡各1棟、掘立柱西門跡1棟である。

遺物は奈良・平安時代の土師器、須恵器、灰釉陶器、奈良三彩陶器、緑釉陶器、古代輸入磁器、「金寺」や「東院」・「厨」・「油菜所」などの墨書土器、記号などの線刻土器、フイゴの羽口・トリベなどの金属生産関連遺物、支脚・置きカマドなどの土製品、砥石などの石製品、釘や刀子などの鉄製品などが多数出土している。また、貝類や動物遺体、人骨なども一定量出土している。

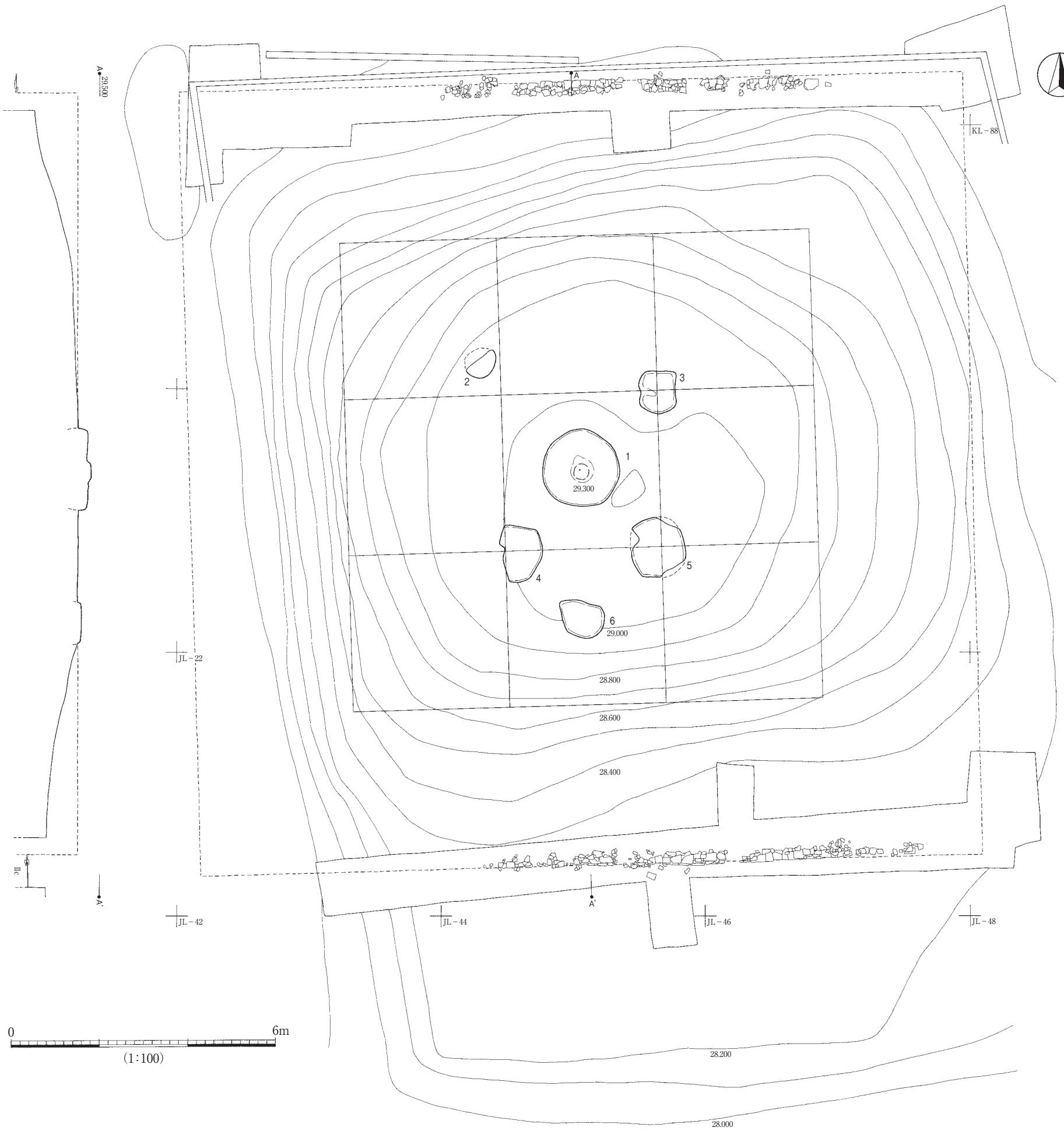
詳細は次章で各地区ごとに掲載する。

なお、遺跡の基本層序は以下の通りである。

- I a 黒褐色土。暗褐色土多量含。ローム粒微量含。現代の攪乱表土層。
- I c 黒褐色土。暗褐色土多量含。ローム粒微量含。中・近世以降の攪乱表土層。
- I c 1 ~ 整地層
- II a 黒褐色土。古代の表土層。
- II b 暗茶褐色土。新期富士テフラ。
- II c 黒褐色土。
- II d ローム漸位層。
- III 地山ソフトローム層。
- IV 地山ハードローム層。
- VI 黄褐色ローム
- VII 第二黒色帯
- VIII 立川ローム



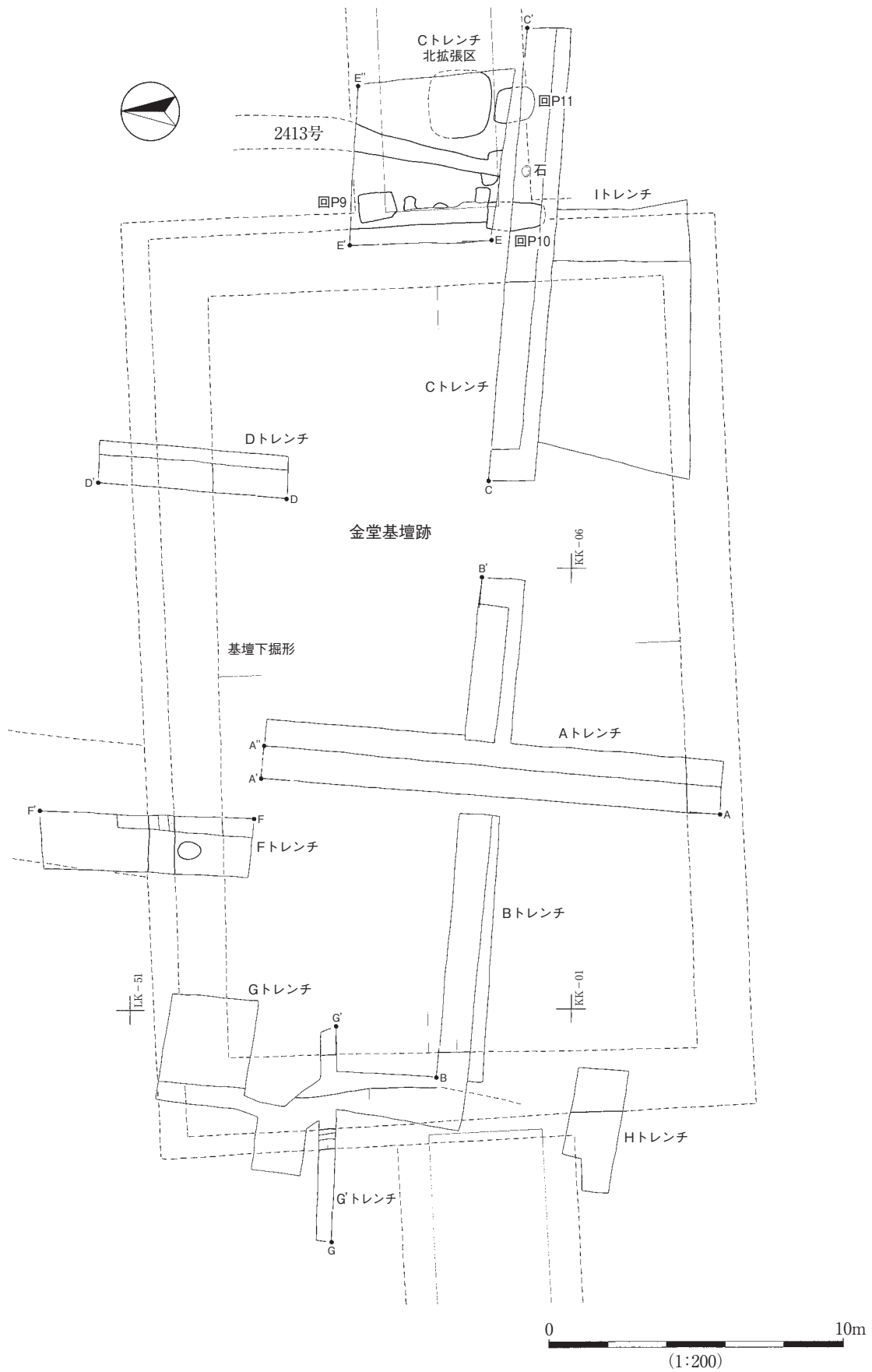
第115図 金堂院遺構配置図



第116図 七重塔基壇跡実測図







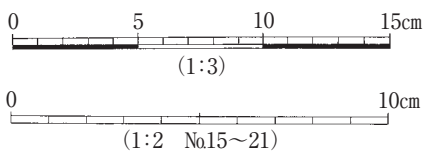
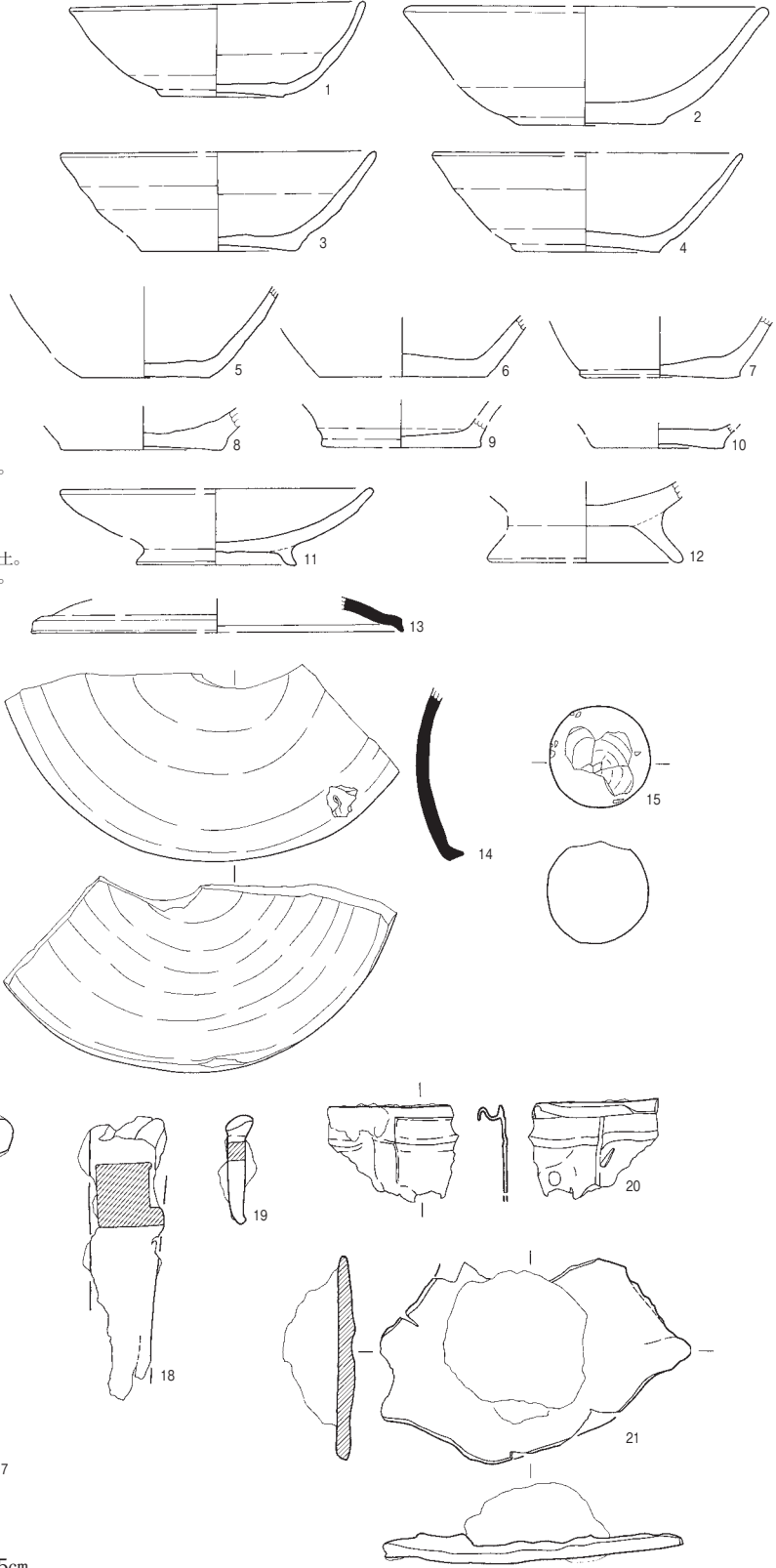
第118図 金堂基壇跡実測図



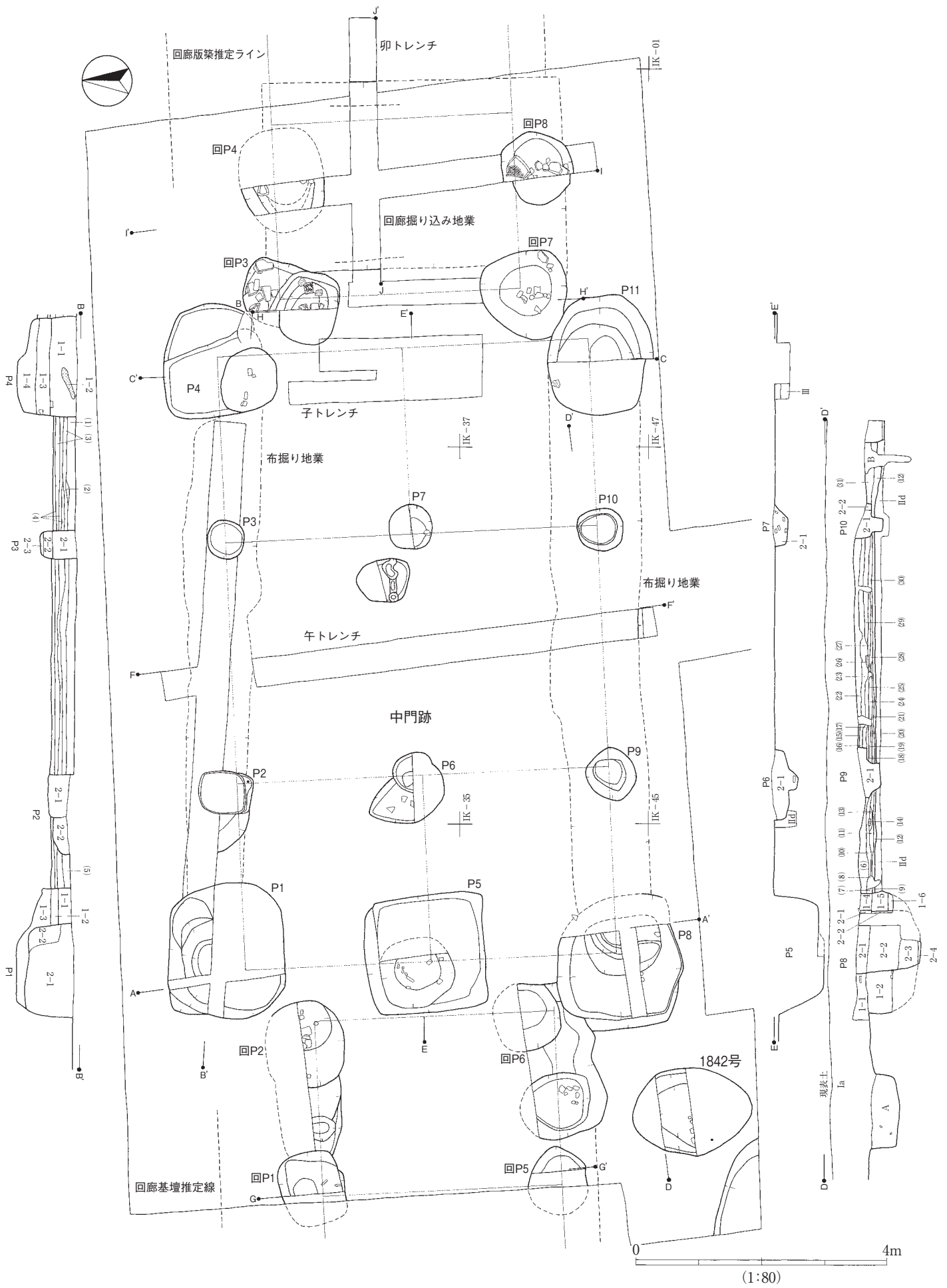
金堂基壇跡出土遺物

金堂基壇跡

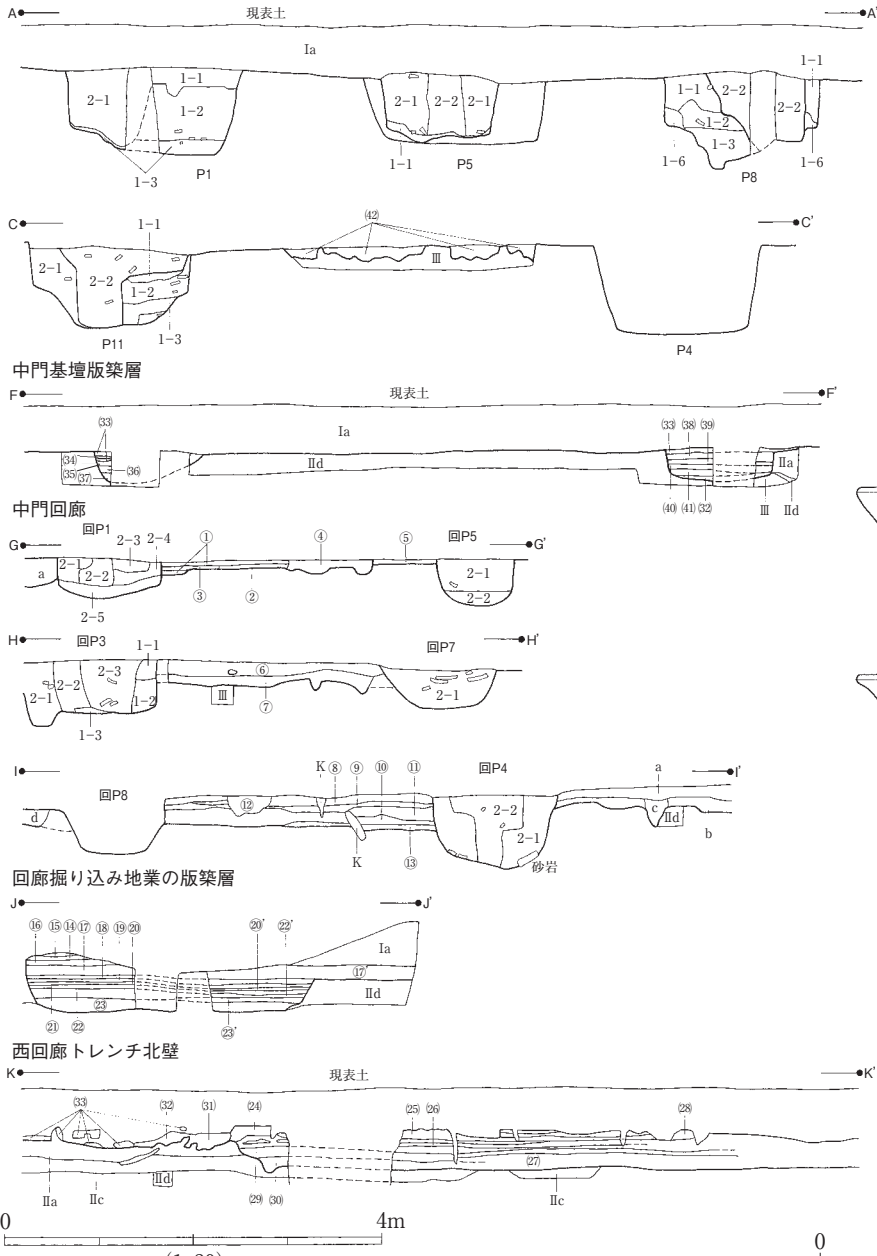
- 1 白色粘土。
- 2 褐色土。粘土混。
- 2' 粘性褐色土。白色粘土粒含む。
- 3 褐色。粘土のおび混。
- 4 ローム。
- 4' 粘土。ローム混。
- 5 黒色土。ローム混。
- 6 ローム。粘土混。
- 7 ヌ。黒色混。
- 8 黒色土。ローム混。下部部にローム多し。
- 9 純黒色土。
- 10 粘土・黒色土・ローム。
- 11 黒褐色土。
- 12 褐色土。粘土混。
- 13 粘土。白色粘土・黒色土・ローム。
- 14 ローム。ソフト。
- 15 黒土。多少粘土含む。
- 16 褐色土。黒色土・ローム。堅い。
- 17 粘土。ローム混。堅い。
- 18 茶褐色土。
- 19 粘性茶褐色土。
- 20 粘性黒色土。
- A 黒土。赤・黄・白色粘土。金堂基壇に伴う溝。
- B 白色粘土・ローム粒・黒土。金堂基壇に伴う溝。
- C 白色粘土・ローム。金堂基壇に伴う溝。
- D 粘性黒褐色土。白色粘土含む。金堂基壇に伴う溝。
- E ヌ。金堂基壇に伴う溝。
- F 粘性黒褐色土。溝。
- a 粘土。灰色。基壇に伴う溝の覆土。
- b 黒土。粘土粒含む。
- c 茶褐色土。白色粘土・橙色粒。基壇に伴う溝の覆土。
- d 白色粘土・ローム・黒色土。基壇に伴う溝の覆土。
- ① 白色粘土。回廊基壇。
- ② ローム。回廊基壇。
- ③ 黄褐色粘土。回廊基壇。
- ④ 粘性茶褐色土。回廊基壇上層土。



第120図 金堂基壇跡出土遺物実測図



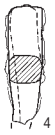
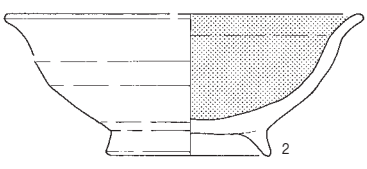
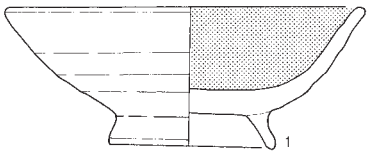
第121図 中門跡(中央Iトレンチ)・1842号遺構実測図



中央Iトレ(中門基壇跡)  
出土遺物



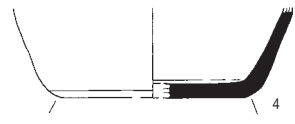
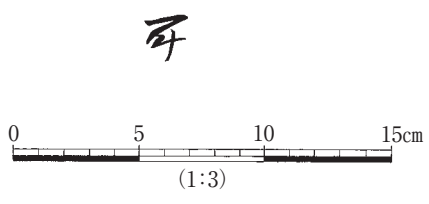
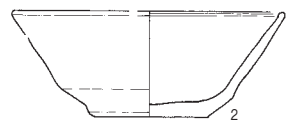
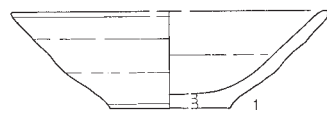
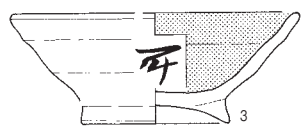
1842号遺構出土遺物



0 4m (1:80)

0 10cm (1:2 1842No4)

回廊一括出土遺物

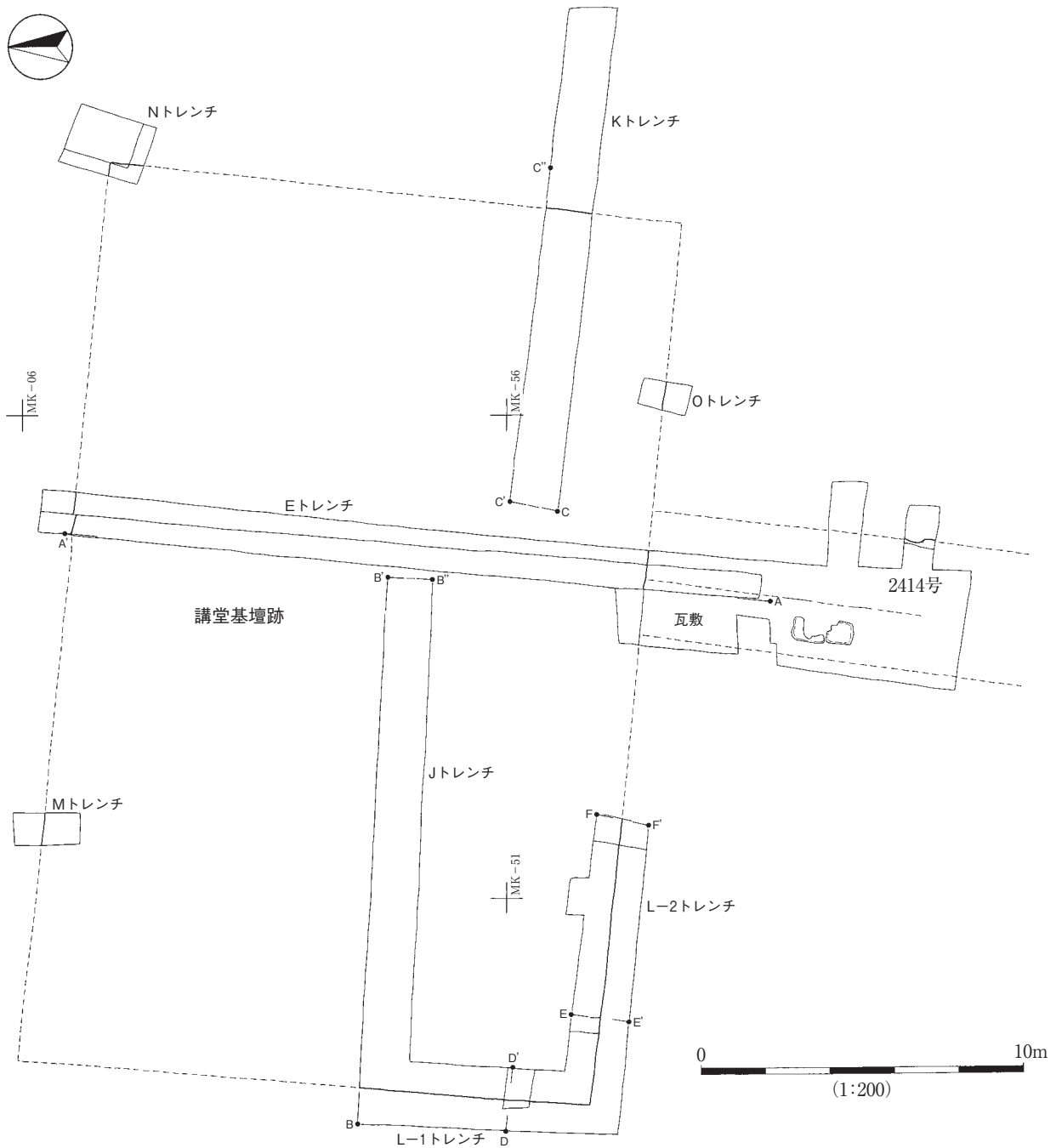


0 15cm (1:3)

0 10cm (1:2 回廊一括No5)

第122図 中門基壇・回廊跡・1842号遺構・出土遺物実測図





第123図 講堂基壇跡実測図

## 第2章 遺構と遺物

### 第1節 早稲田大学調査地区

ここでは主に主要伽藍部を取り上げる。調査の結果捕捉された遺構は、金堂基壇1基、塔基壇及び礎石建塔跡1棟、回廊基壇推定遺構及び掘立柱回廊跡1基、講堂基壇1基、礎石建及び掘立柱中門各1棟、礎石建及び掘立柱南大門跡各1棟、掘立柱西門跡1棟である。南大門および西門は、南辺部・西辺部を参照されたい。

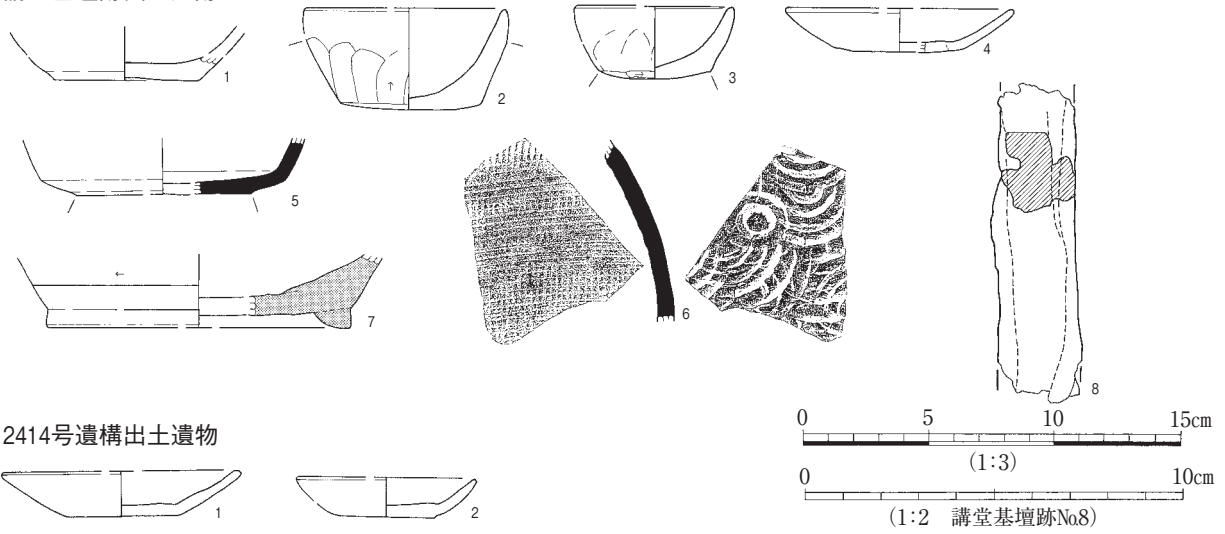
中門址  
A-A'  
ピット1  
版築層  
1-1 黒褐色土。  
1-2 褐色土。ローム多・木炭・白色粘土含む。  
1-3 茶褐色土。ローム粒多。  
掘立ピット覆土  
2-1 褐色土。ローム混。木炭少量含む。  
ピット5  
掘立ピット覆土  
1-1 茶褐色土。ローム粒多。  
2-1 褐色土。ローム粒・黒色土粒混。  
2-2 黒褐色土。上部ほど堅くなる。堀方・ピット。  
柱痕跡。  
ピット8  
版築層  
1-1 褐色土。ローム多・木炭含む。  
1-2 褐色土。ローム混。堅い。  
1-3 〃。〃。〃。白色粘土多。  
1-6 茶褐色土。ローム粒多。  
掘立ピット覆土  
2-2 黒褐色土。ローム混。堀方。  
B-B'  
ピット4  
版築層  
1-1 茶褐色土。  
1-2 白色粘土。  
1-3 ローム土。黒色土含む。  
1-4 黒色土。ローム土含む。  
ピット3  
掘立ピット覆土  
2-1 茶褐色土。ローム含む。  
2-2 黒褐色土。ローム土含む。  
2-3 暗褐色土。〃。  
ピット2  
掘立ピット覆土  
2-1 茶褐色土。黒土・ローム土含む。  
2-2 黒褐色土。  
ピット1  
版築層  
1-4 ローム土。黒色土含む。  
1-5 〃。黒色土多く含む。  
1-6 〃。黒色土含む。  
掘立柱ピット覆土  
2-2 茶褐色土。ローム土含む。  
中門基壇版築層  
(1) ローム。黒色土含む。  
(2) ハードローム。  
(3) 黒色土。  
(4) ローム土。黒色土含む。  
(5) 茶褐色土。ローム土含む。  
C-C'  
ピット11  
版築層  
1-1 ローム。褐色土混。  
1-2 褐色土。ローム混。  
1-3 ローム。褐色土混。  
掘立ピット覆土  
2-1 褐色土。ローム混。  
2-2 〃。  
中門基壇版築の最下層  
(42) 褐色土。  
D-D'  
ピット  
A 黒褐色土。比較的軟らかい。  
B 褐色土。  
ピット8  
版築層  
1-4 黒色土。ローム多。  
1-5 黒色土。ローム少量混。  
掘立ピット覆土  
2-1 黒褐色土。  
2-3 褐色土。  
2-4 茶褐色土。ローム粒多。  
ピット9  
掘立ピット覆土。  
2-1 褐色土。ローム・黒色土混。堀方。  
ピット10  
掘立ピット覆土。  
2-1 褐色土。ローム・黒色土混。堀方。  
2-2 〃。ローム混。  
中門基壇版築層  
(6) 黒褐色土。ローム少量混入。  
(7) 黒色土。  
(8) 褐色土。  
(9) 黒褐色土。ローム混。軟らかい。  
(10) 黒色土。ローム混。  
(11) ローム。黒色土混。  
(12) 黒色土。ローム混。  
(13) 〃。〃。ロームやや強い。  
(14) ロームブロック。  
(15) 褐色土。  
(16) 〃。ローム混。堅い。

(17) 褐色土。ローム混。  
(18) 黒色バンド。軟らかい。  
(19) 黒色土。ローム混。黒強い。  
(20) 〃。〃。  
(21) ローム。褐色土混。  
(22) 褐色土。ローム混。  
(23) 黒色土。〃。  
(24) 褐色土。ローム混。軟らかい。  
(25) 黒色土。ローム混。  
(26) ロームブロック。  
(27) 褐色土。ローム混。  
(28) 黒色土。ローム混。下層に比べ黄色強い。  
(29) 〃。〃。軟らかい。  
(30) 褐色土。ローム混。  
(31) 〃。〃。軟らかい。  
E-E'  
ピット6  
掘立ピット覆土  
2-1 黒色土。ローム粒混。  
ピット7  
掘立ピット覆土  
2-1 黒色土。ローム粒混。  
F-F'  
中門基壇版築層  
(32) 褐色土。〃。  
(33) ローム。褐色土混。  
(34) 褐色土。  
(35) 黒色土。ローム混。  
(36) 褐色土。〃。  
(37) 黒色土。〃。  
(38) ローム。黒色土混。  
(39) 黒色土。ローム混。  
(40) ローム。黒色土混。堅い。  
(41) 黒褐色土。〃。  
中門回廊  
G-G'  
回廊ピット1  
2-1 茶褐色土。ローム・黒土含む。  
2-2 〃。ローム含む。  
2-3 ローム。褐色土含む。  
2-4 茶褐色土。ローム・粘土含む。  
2-5 黒褐色土。〃。  
a 黒色土。ローム含む。  
回廊ピット5  
2-1 黒色土。ローム・粘土含む。  
2-2 ハードローム。黒色土含む。  
回廊掘り込み地業の版築層  
① 黒色土。ローム含む。  
② 〃。〃。堅い。  
③ ローム。黒色土含む。  
④ 黒色土。  
⑤ 黒色土・ローム。  
H-H'  
回廊ピット3  
版築層  
1-1 ローム。黒も少量混。  
1-2 〃。黒が強く混。  
ピット覆土  
2-1 褐色土。  
2-2 〃。ローム混。  
2-3 〃。軟らかい。  
回廊ピット7  
2-1 黄・黒色土が固められている。  
回廊掘り込み地業の版築層  
⑥ 褐色土。根が多く入っている。  
⑦ 黒色土と黄土が固められている。  
I-I'  
回廊ピット4  
ピット覆土  
2-1 ローム・褐色土でしまる  
2-2 柱痕跡。  
回廊掘り込み地業の版築層  
⑧ 褐色土層。ローム少量混。  
⑨ 暗褐色土。  
⑩ 黄褐色土。粘性。  
⑪ 淡褐色土。ローム混。  
⑫ 褐色土。耕作された感じ。軟らかい。  
⑬ 黒色バンド。南の方で薄くなって消えている。  
基壇周りの整地層  
a 淡褐色土。ローム含む。  
b 暗褐色土。  
c ローム・褐色土でしまる。  
d 褐色土。  
J-J'  
回廊掘り込み地業の版築層  
⑭ 褐色土。  
⑮ 黒色土。  
⑯ ローム。黒色土混。  
⑰ 褐色土。突き固め。  
⑱ 褐色土・ローム。黒色土混  
⑲ ローム。黒色土混。  
⑳ 褐色土・黒色土。  
㉑ ローム。黒色土混。

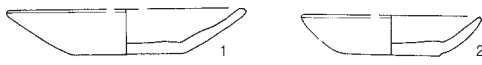
㉒ ローム。黒色土少量混。  
㉓ 〃。黒色土混。  
㉔ 〃。〃。  
㉕ 黒色土。  
㉖ ローム。黒色土少量混。  
㉗ 黒色土。  
西回廊トレンチ北壁  
K-K'  
掘り込み地業の版築層  
㉘ ロームブロック。  
㉙ 黄色土。  
㉚ 黒色土。  
㉛ 黒褐色土。ローム・粘土混。  
㉜ 〃。ロームブロック少量。  
㉝ 褐色土。ローム粒混。  
㉞ ロームブロック。黒色土多く混入。  
㉟ ロームブロック。



講堂基壇跡出土遺跡



2414号遺構出土遺物



第125図 講堂基壇跡出土遺物実測図

礎石建物跡

金堂基壇跡 基壇周囲の溝は、当初雨落溝と推測されていたが(滝口a1949)、宮本敬一は上総国分尼寺金堂跡の調査例から、瓦積基壇以前の木製外装を埋設した遺構ではないか、と指摘している。また、



写真1 上総国分僧寺塔跡

また、基壇規模は尼寺とほぼ同じで、金堂も尼寺と同規模の間口7間、奥行4間の四面廂付きの堂であったとしている(宮本b1998)。基壇中心は3134伽藍地外郭堀の対角線の交点にほぼ一致する(高橋a1994)。掘込地業を伴う。

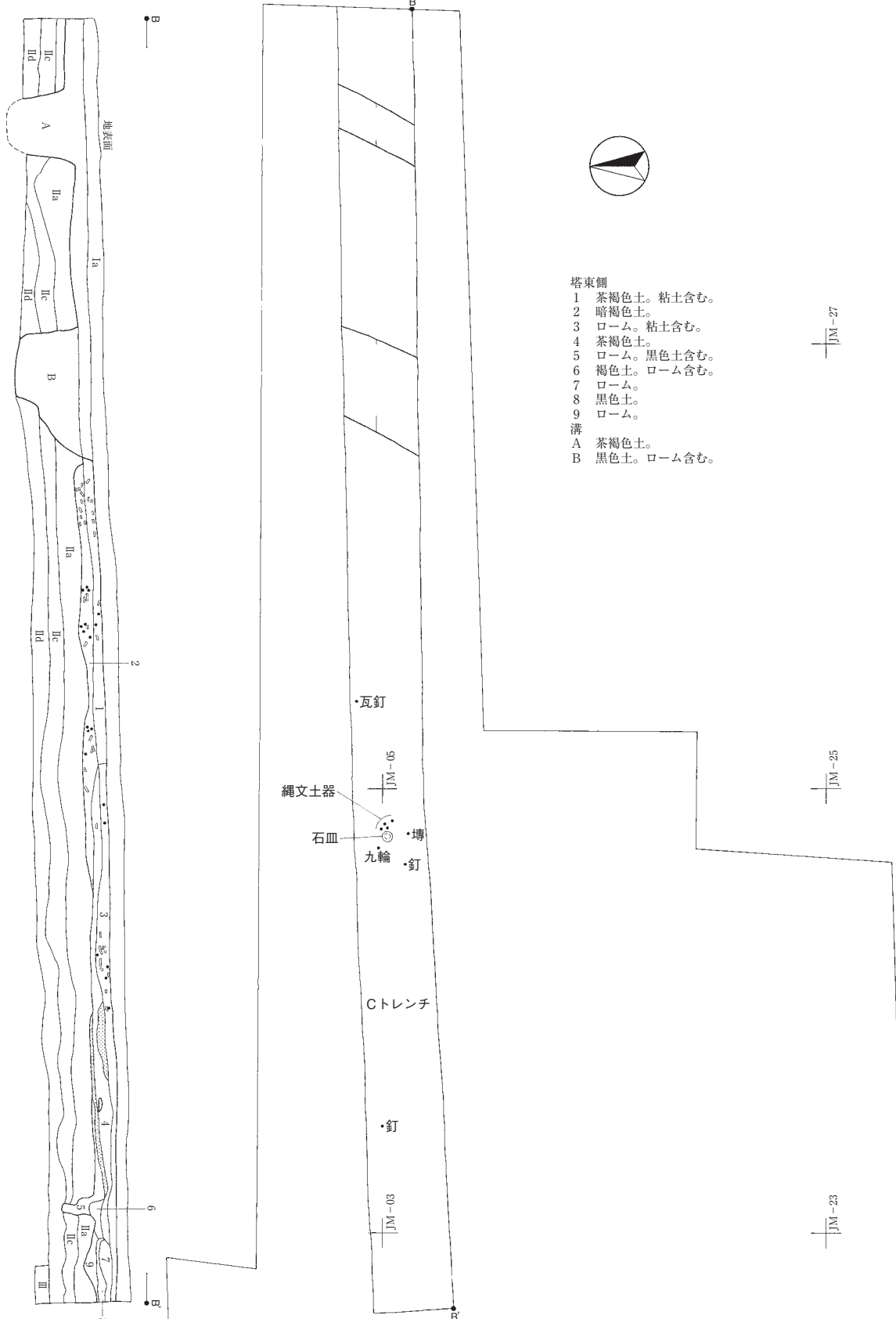
出土遺物は永吉台遺跡群西寺原地区ⅠからⅡ期を中心とする(2)。よって10世紀前葉までは建物の運営が継続した可能性がある。また、金堂基壇からは水晶製と思われる玉(第120図No15)が出土している。出土状況は不明であるが、仏像胎内納入物の可



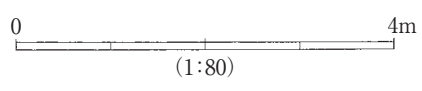
写真2 塔心礎



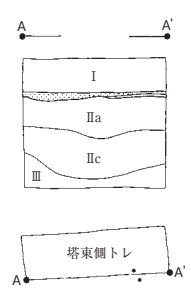
写真3 塔心礎と同規模の礎石



- 塔東側
- 1 茶褐色土。粘土含む。
  - 2 暗褐色土。
  - 3 ローム。粘土含む。
  - 4 茶褐色土。
  - 5 ローム。黒色土含む。
  - 6 褐色土。ローム含む。
  - 7 ローム。
  - 8 黒色土。
  - 9 ローム。
- 溝
- A 茶褐色土。
  - B 黒色土。ローム含む。

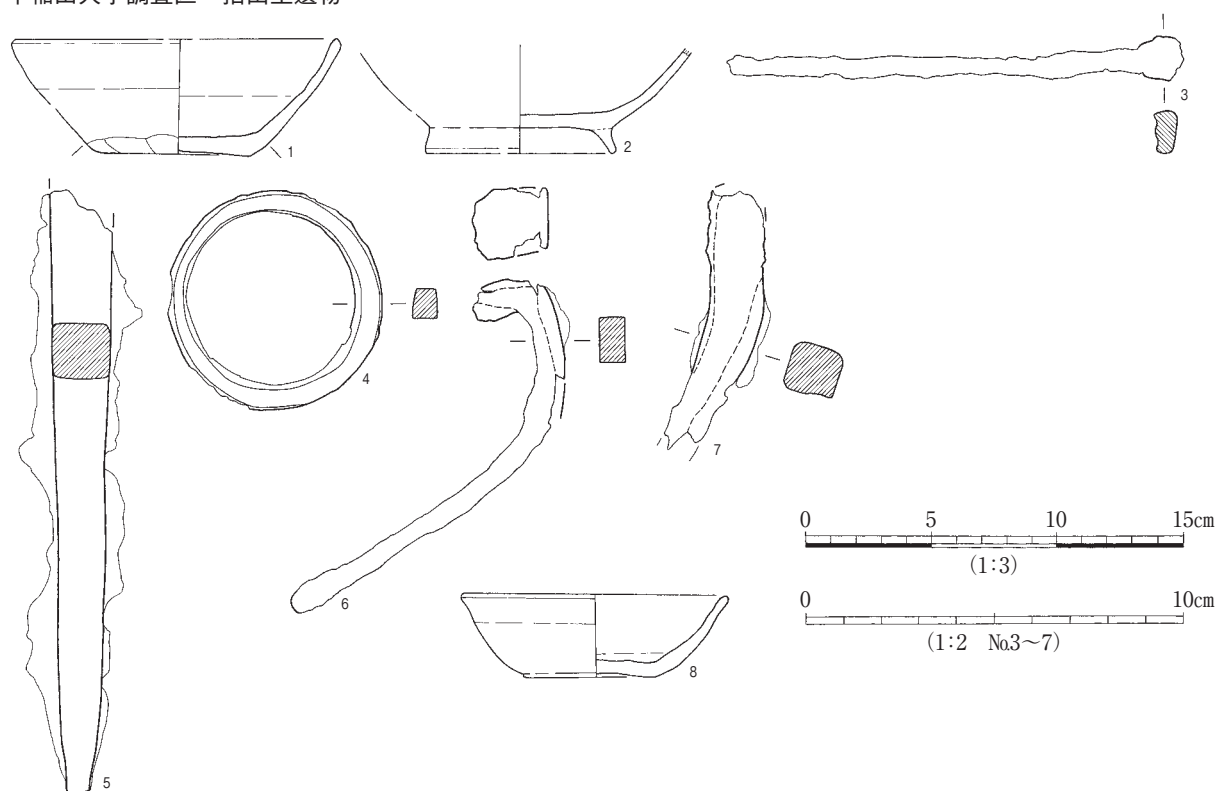


第126図 塔東側トレンチ実測図





早稲田大学調査区一括出土遺物



第127図 早稲田大学調査区一括出土遺物実測図

可能性が考えられる。北辺部083号遺構出土蓮花座土製品(第478図083No.4)と組合せて心月輪として仏像胎内に納められた、あるいは東大寺虚空蔵菩薩像のように掌上に置かれたような使用法も推察できる。平安後期に遡る可能性もある(3)。

薬師堂地区で検出された2413溝(第1122図)は、その配置から金堂基壇と何らかの関係があった可能性が高いが、詳細は不明である。

塔跡 高さ1mほどの基壇中央に七重塔心礎と、四天柱礎石が遺存している。礎石は心礎およびNo.2・6が上総層群または三浦層群の凝灰質砂岩、No.3が上総層群または三浦層群の凝灰質礫岩、No.4・5が嶺岡層群の斑糲岩で(パリノ・サーヴェイ株式会社鑑定)、心礎とNo.3・5は原位置にあるものと推定される(滝口 他a1949)。

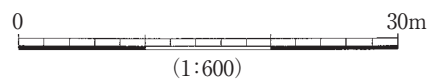
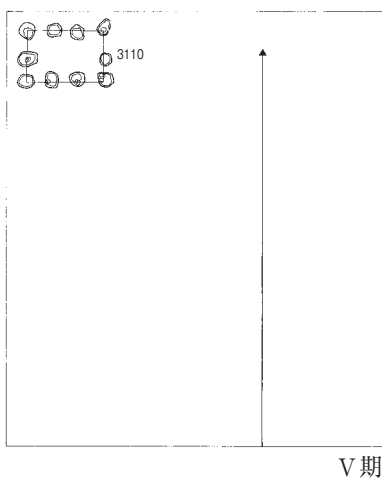
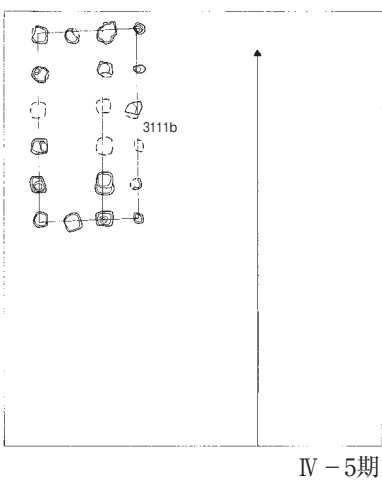
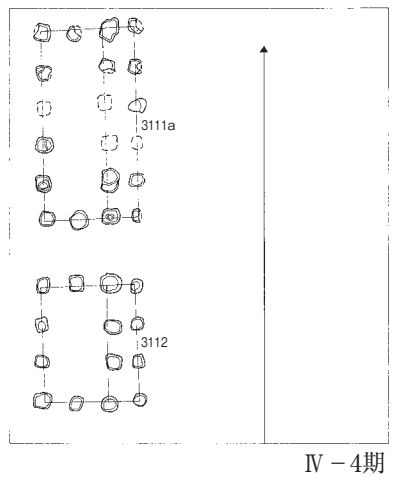
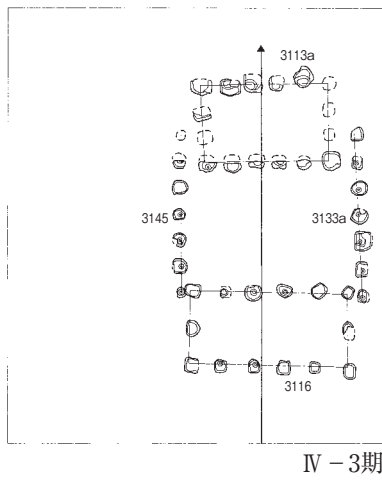
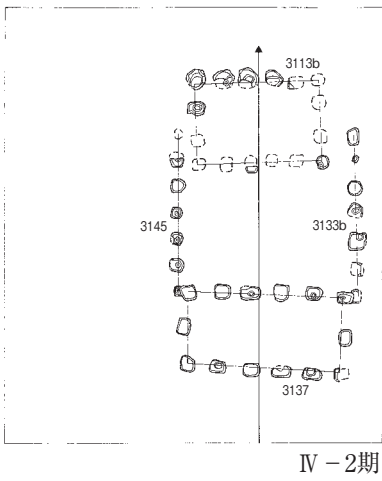
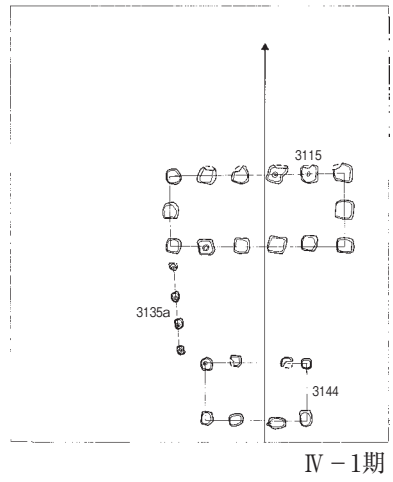
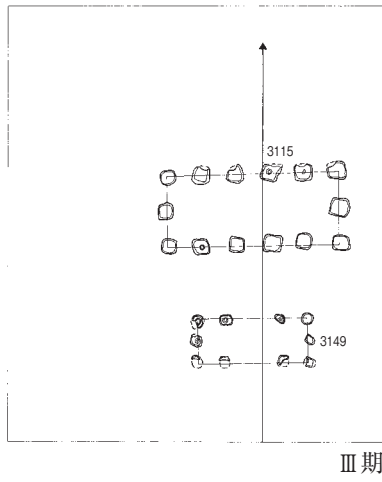
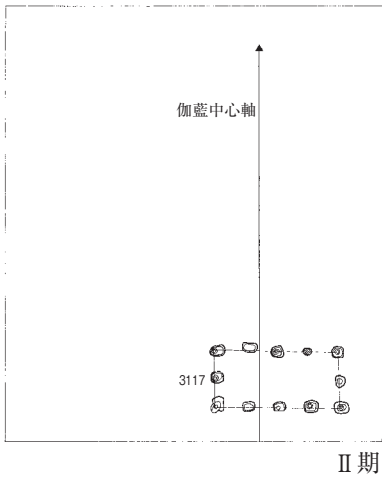
堀井三友は東方二個礎石の心々間を天平12尺とし(堀井b1956)、定説化している。初層側柱の柱間を等間とすれば、一辺が天平36尺となり、これに基づいた七重塔の推定高は60mを超える。この場合、基壇の出は365cm(約12尺)となり、10尺以上が多いとする事例に合致するため(箱崎c2008)、塔の平面規模を天平36尺として実測図に示した。しかし四天柱間だけ広く取る可能性もあるとして、詳細な検討の必要を指摘する意見もある(宮本a1986)。

市原台総合調査および上総国分寺址調査において、残存基壇の南北にトレンチを設定し、一辺60尺の瓦積基壇であることが確認された。基壇の高さは遺存部で現地表面から0.9mあり、現地表面から深さ約2.2mの掘込地業を伴う。

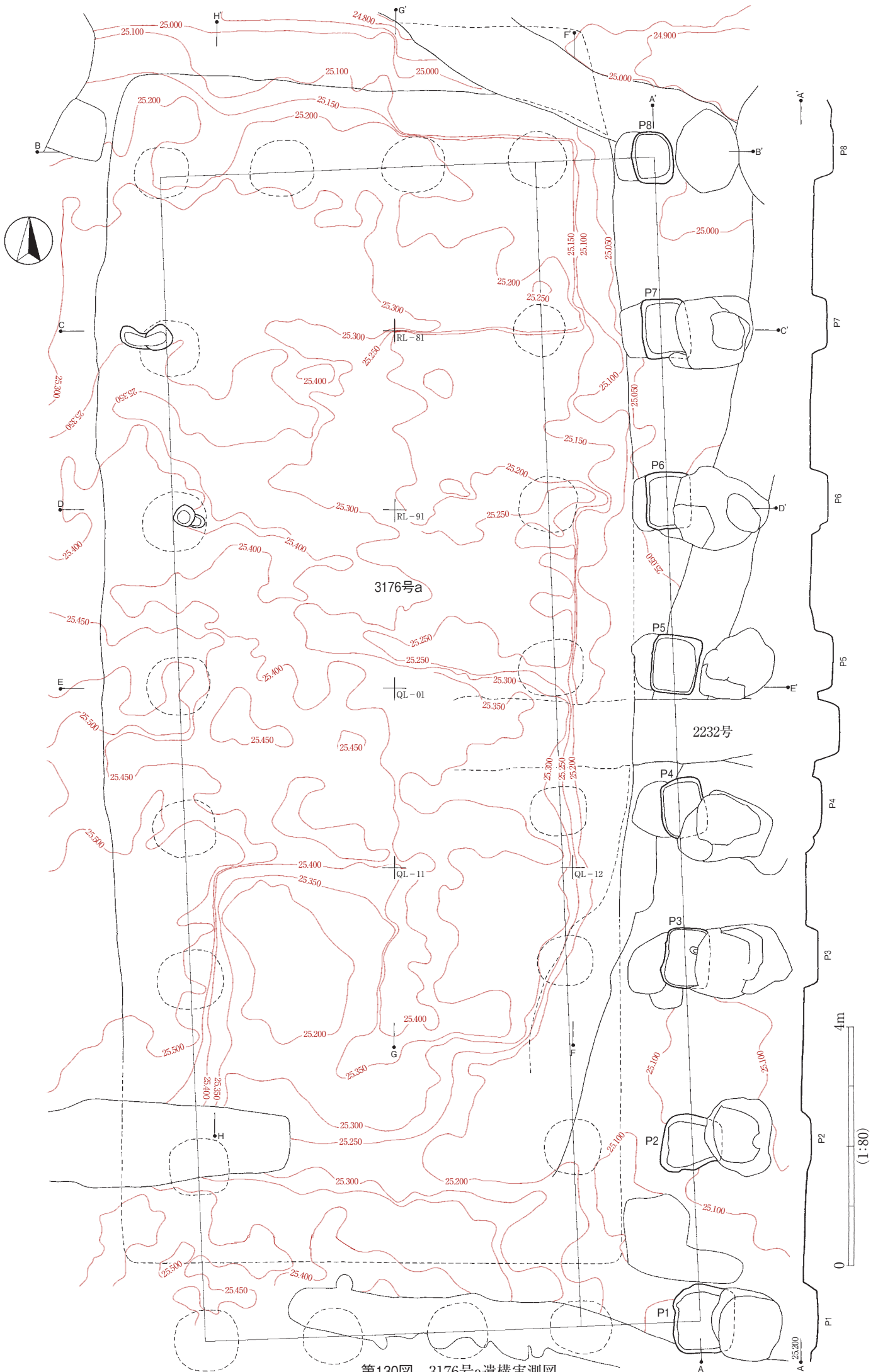
なお、現在の仁王門付近には、心礎と同規模の礎石が存在する。大きさから心礎以外の用途は考え



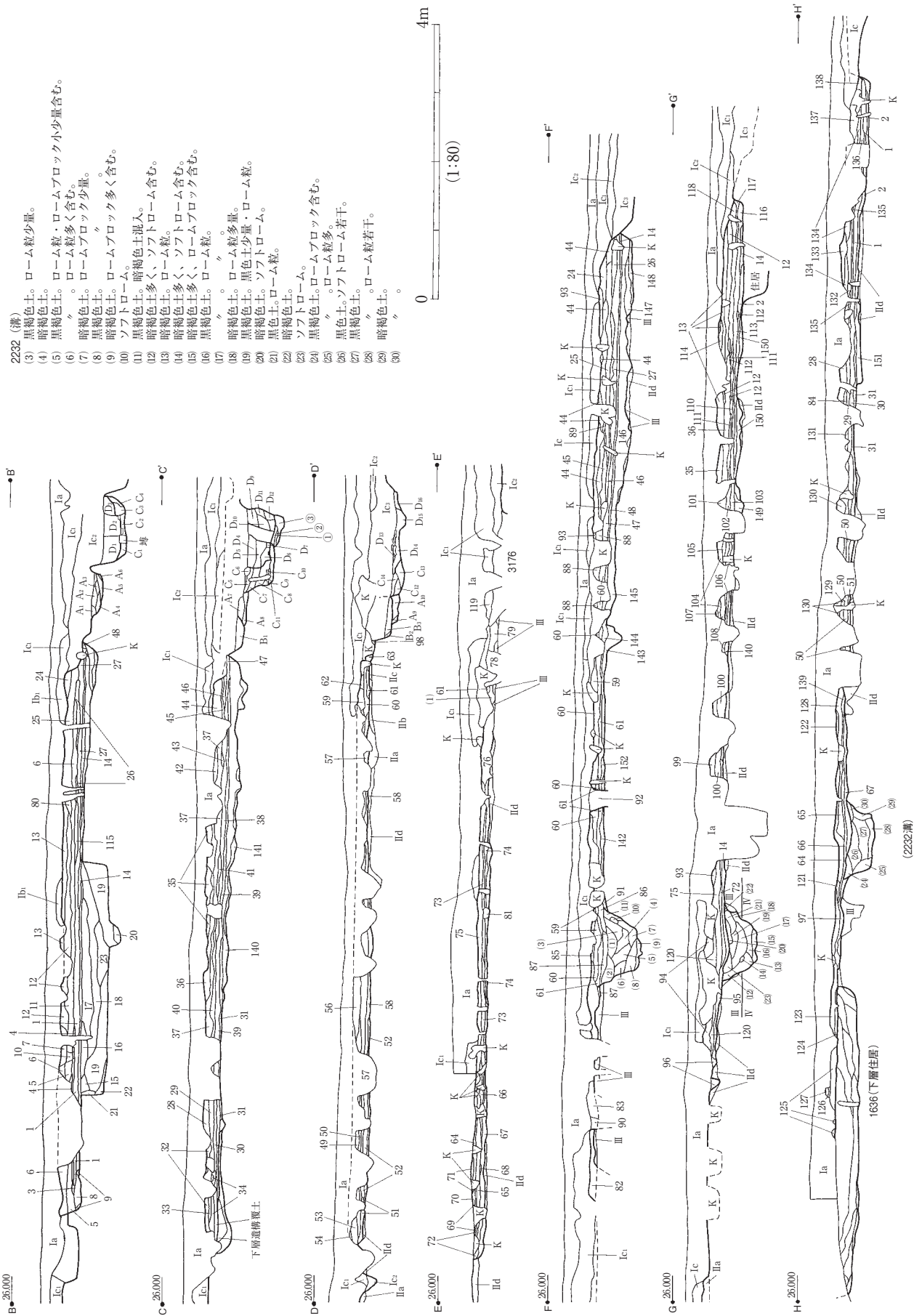
第128図 政所院遺構配置図(1:800)



第129図 講師院推移図

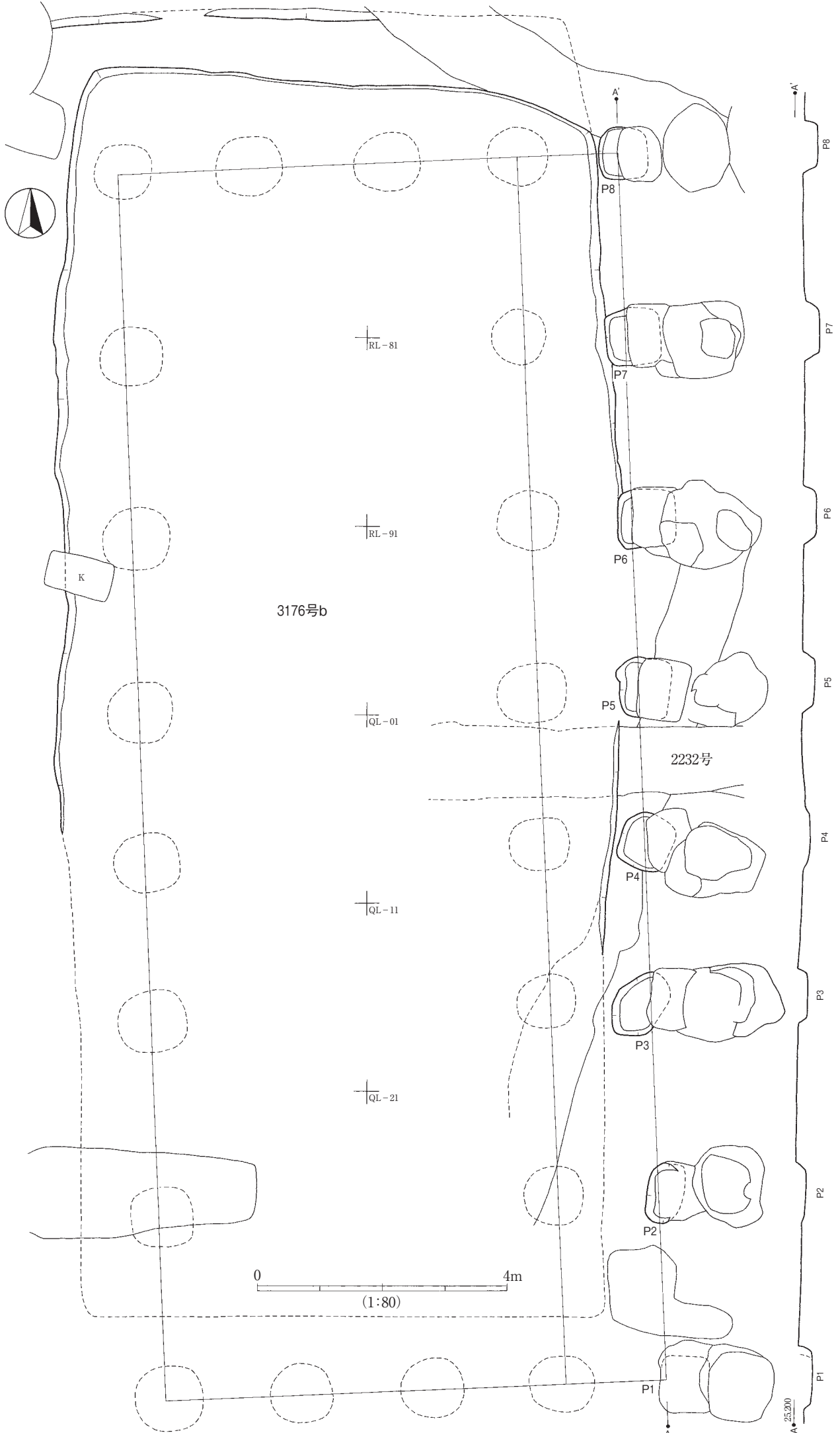


第130图 3176号a遺構実測図

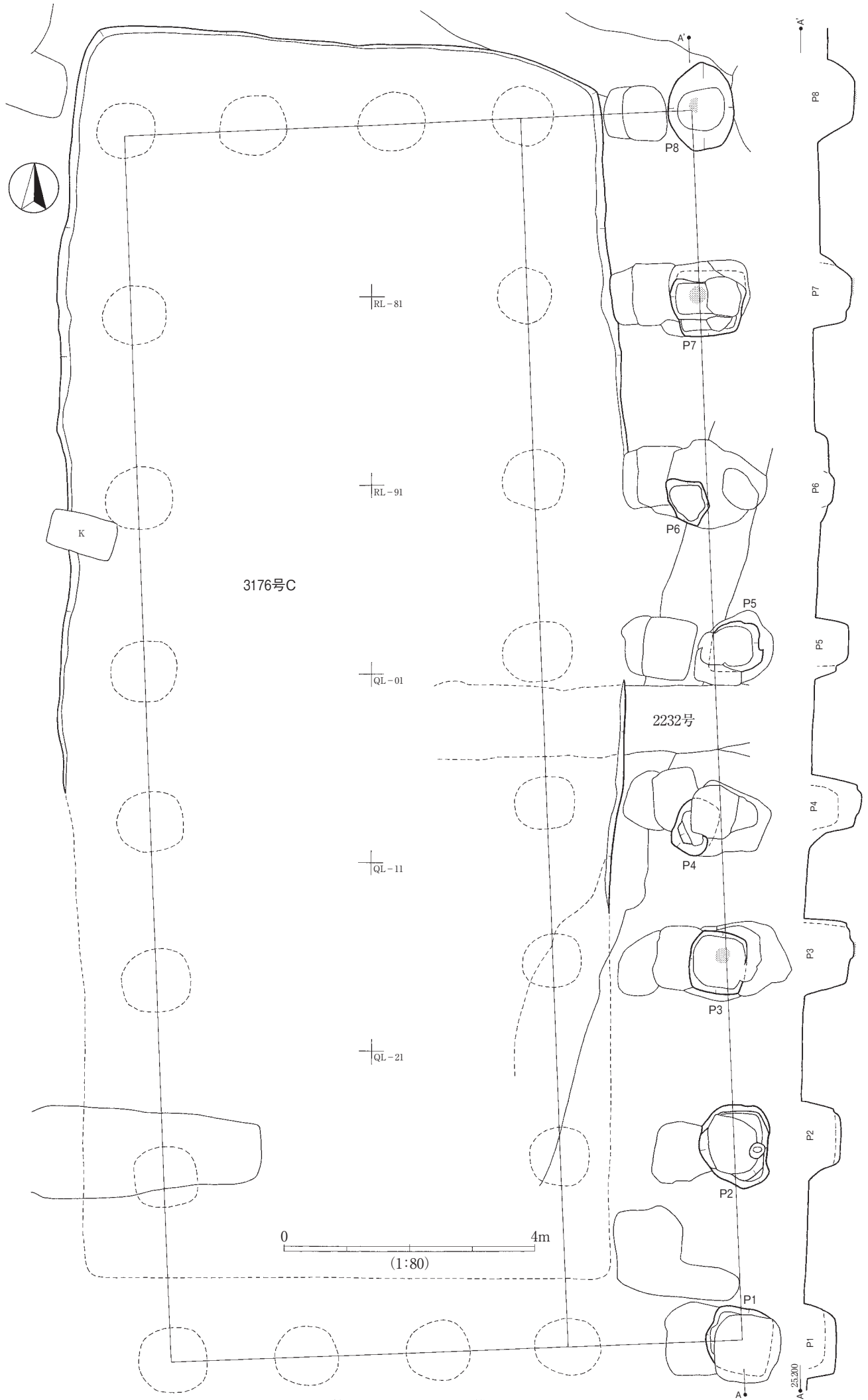


第131図 3176号a遺構断面図

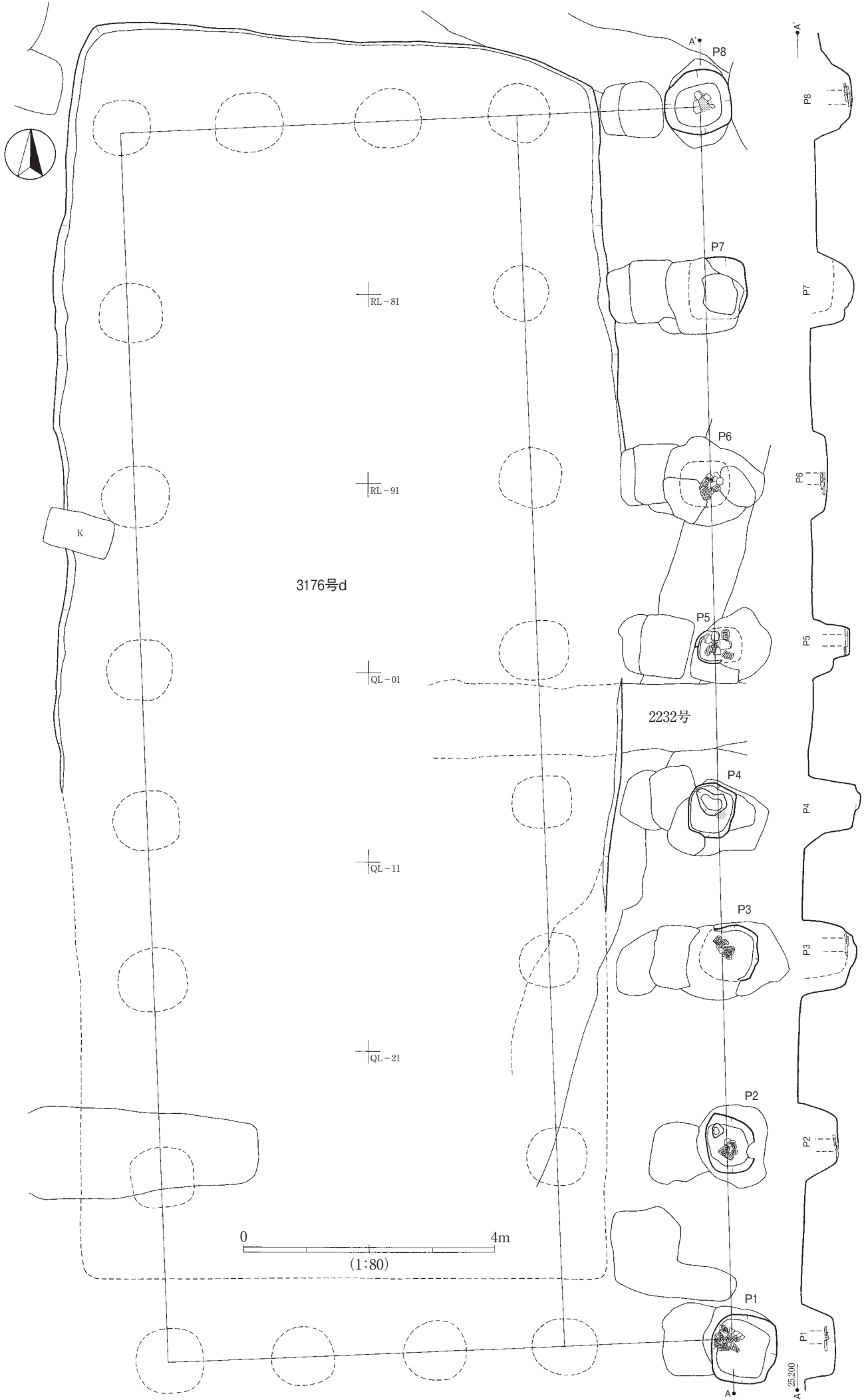




第132図 3176号b遺構実測図



第133図 3176号c遺構実測図



第134図 3176号d遺構実測図

3176 (礎石建物跡)

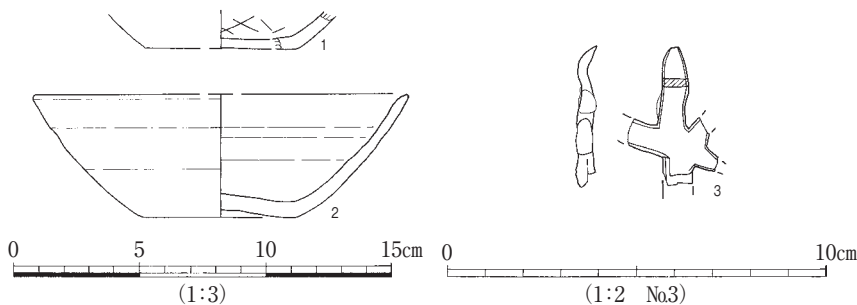
基壇盛土

- 1 ロームブロック群。暗褐色土少量含む。
- 2 暗褐色土多く、ソフトローム少量・黒褐色土。
- 3 黒褐色土。ロームブロック少量。
- 4 〃。ローム粒・暗褐色土。
- 5 〃。
- 6 暗褐色土・ロームブロック。
- 7 暗褐色土・ロームブロック小。
- 8 〃。ローム粒・黒褐色土。
- 9 褐色土。
- 10 暗褐色土。
- 11 ロームブロック群。暗褐色土含む。
- 12 黒褐色土。ロームブロック少量。
- 13 ロームブロック群。
- 14 暗褐色土・ロームブロック。黒褐色土少量。
- 15 黒褐色土。ローム粒少量。
- 16 黒褐色土・暗褐色土。
- 17 黒褐色土。ローム粒少量。
- 18 暗褐色土。ローム粒。
- 19 黒褐色土。ローム粒。
- 20 暗褐色土。ローム混入。
- 21 〃。ソフトローム。
- 22 黒褐色土。ローム粒・暗褐色土。
- 23 暗褐色土。ロームブロック少量・黒褐色土。
- 24 〃。暗い。ロームブロック少量・ローム粒混入。
- 25 ロームブロック。
- 26 黒褐色土。ロームブロック少量混入。
- 27 ロームブロック。
- 28 ロームブロック・暗褐色土。
- 29 ロームブロック。
- 30 〃。
- 31 暗褐色土。ソフトローム。
- 32 黒褐色土。ロームブロック少量。
- 33 ロームブロック群。
- 34 黒褐色土。
- 35 ロームブロック群。
- 36 〃。
- 37 ロームブロック多く、暗褐色土含む。5:1の割合。暗褐色土少量混入。ロームブロック群。
- 38 ロームブロック群。
- 39 黒褐色土。暗褐色土少量。
- 40 ロームブロック群。黒褐色土少量。
- 41 暗褐色土。ロームブロック。
- 42 黒色土。ロームブロック少量・ローム粒混入。
- 43 黒褐色土・暗褐色土。
- 44 ロームブロック群・暗褐色土。
- 45 黒褐色土。ロームブロック少量・暗褐色土。
- 46 ロームブロック群・暗褐色土少量。
- 47 ロームブロック群。
- 48 黒褐色土・ロームブロック。
- 49 ロームブロック・暗褐色土。
- 50 ロームブロック。
- 51 黒褐色土・暗褐色土。
- 52 暗褐色土・ソフトローム。
- 53 黒色土。ローム細粒混入。
- 54 ロームブロック群。
- 55 黒褐色土。
- 56 〃。ロームブロック少量。
- 57 ロームブロック。
- 58 暗褐色土・黒褐色土。
- 59 暗褐色土。ロームブロック小混入。
- 60 ロームブロック多く、暗褐色土含む。
- 61 黒褐色土。黒色土少量・ソフトロームブロック混入。
- 62 軟質黄褐色土。ソフトロームか。
- 63 黒色土。しまり有り。ローム細粒混入。
- 64 ロームブロック・黒褐色土。
- 65 ロームブロック群。暗褐色土少量。
- 66 ロームブロック・暗褐色土。
- 67 黒褐色土。暗褐色土少量・ローム粒。
- 68 暗褐色土・ソフトローム。

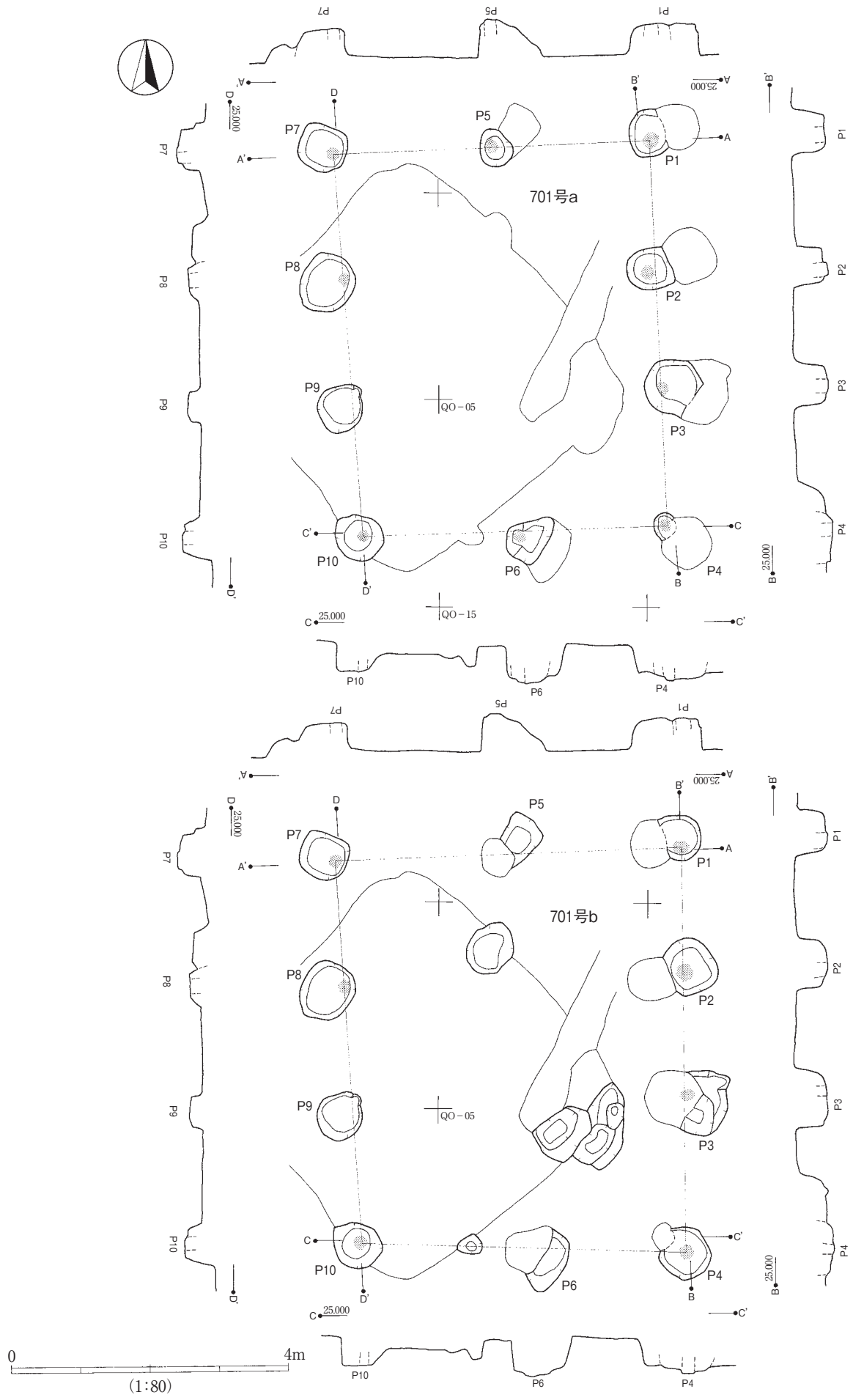
- 69 黒褐色土。ローム少量。
- 70 ロームブロック群。
- 71 黒褐色土。ロームブロック少量。
- 72 〃。ロームブロック少量。
- 73 ロームブロック群。暗褐色土少量。
- 74 黒褐色土。少量のソフトローム・暗褐色土。
- 75 ロームブロック群。黒褐色土少量。
- 76 黒褐色土。
- 77 ソフトローム。
- 78 暗褐色土。ローム粒・小型ブロック混入。ピット。
- 79 黒褐色土。
- 80 〃。ローム粒・少量の小型ブロック混入。
- 81 〃。
- 82 〃。明るい。ロームブロック小少量・粘土ブロック微量混入。しまり有り。
- 83 暗褐色土。ロームブロック小混入。ソフト。
- 84 黒褐色土。ソフトローム。
- 85 暗褐色土多く、ロームブロック含む。
- 86 暗褐色土。ローム粒少量混入。
- 87 黒色土。ソフトなロームブロック小少量混入。
- 88 〃。ローム細粒混入。
- 89 褐色土。黒褐色土混入。
- 90 黒色土。
- 91 明褐色土。
- 92 暗褐色土。ソフト。ロームブロック混入。
- 93 暗褐色土。ローム粒混入。
- 94 黒褐色土。ロームブロック少量混入。
- 95 暗褐色土・ソフトローム。
- 96 黒褐色土。
- 97 〃。
- 98 暗褐色土。
- 99 ロームブロック群。
- 100 〃。
- 101 ロームブロック。
- 102 〃。
- 103 暗褐色土。ロームブロック少量。
- 104 黒褐色土。黒色土・ロームブロック混入。
- 105 ロームブロック。
- 106 〃。
- 107 〃。
- 108 〃。
- 109 黒褐色土・ソフトローム。
- 110 黒褐色土。ロームブロック。
- 111 ロームブロック。
- 112 黒褐色土。
- 113 ロームブロック群。
- 114 黒褐色土。ロームブロック・黒色土少量混入。
- 115 暗褐色土多く、ロームブロック含む。
- 116 〃。
- 117 黒褐色土。
- 118 ロームブロック・褐色土。
- 119 暗褐色土。暗い。ローム粒混入。
- 120 ロームブロック群。
- 121 ロームブロック。
- 122 ローム・黒色土。
- 123 ロームブロック。黒褐色土混入。
- 124 黒褐色土。ロームブロック含む。
- 125 ロームブロック群。
- 126 暗褐色土。ソフトローム混入。
- 127 黒褐色土。ローム細粒少量混入。
- 128 ロームブロック。
- 129 〃。
- 130 ローム・暗褐色土。
- 131 ロームブロック層とロームブロック層の間で薄く黒褐色土が入る。
- 132 ロームブロック群。
- 133 〃。
- 134 黒褐色土多く、ロームブロック含む。
- 135 黒褐色土。
- 136 暗褐色土・ロームブロック。
- 137 ロームブロック。
- 138 黒褐色土。
- 139 〃。ソフトローム。

- 140 黒褐色土。暗褐色土少量。
  - 141 暗褐色土。
  - 142 暗黄褐色土。
  - 143 明褐色土。
  - 144 黒褐色土。
  - 145 〃。ローム粒少量。
  - 146 黒褐色土多く、暗褐色土含む。
  - 147 黒褐色土。
  - 148 暗褐色土。
  - 149 黒褐色土。
  - 150 〃。
  - 151 〃。
  - 152 褐色土。
  - A1 黒褐色土。ローム粒混入。
  - A2 〃。ロームブロック混入。
  - A3 ローム。
  - A4 黒褐色土。ロームブロック小混入。
  - A5 黒色土。ローム・黒褐色土混入。
  - A6 暗褐色土。
  - A7 黒褐色土。ロームブロック・暗褐色土。
  - A8 〃。ローム粒。
  - A9 暗褐色土。ロームブロック。
  - A10 黒褐色土。ローム粒・少量のロームブロック。
  - B1 〃。ローム粒・ロームブロック混入。
  - B2 暗褐色土。
  - B3 黒褐色土。ロームブロック少量。
  - C1 〃。ローム粒。
  - C2 〃。〃。しまり有り。
  - C3 〃。上の層より黒い。ローム粒少量。
  - C4 暗褐色土・ソフトローム。
  - C5 黒褐色土。ローム粒。
  - C6 暗褐色土。ロームブロック。
  - C7 黒褐色土。ロームブロック・黒色土少量。
  - C8 暗褐色土。ロームブロック少量。
  - C9 黒褐色土。
  - C10 暗褐色土。ローム粒・黒褐色土。
  - C11 〃。しまり有り。ロームブロック少量・黒褐色土。底部に柱当り。
  - C12 暗褐色土。ローム粒少量。
  - C13 ローム多く、黒褐色土含む。
  - C14 黒褐色土。ローム粒。
  - D1 〃。ローム粒・少量の粘土粒。
  - D2 〃。柱裏覆土。底部に柱当り。
  - D3 〃。ローム粒。
  - D4 〃。ローム粒・ロームブロック小。
  - D5 〃。黒褐色土少量。
  - D6 〃。ソフト。
  - D7 〃。ローム粒。ややしまり有り。
  - D8 〃。ローム粒。
  - D9 〃。ロームブロック小。
  - D10 〃。ローム粒少量・黒色土。
  - D11 暗褐色土。黒褐色土含む。
  - D12 〃。ロームブロック小。
  - D13 黒褐色土。ローム粒。
  - D14 〃。ローム粒少量・暗褐色土。
  - D15 〃。ローム粒・少量の暗褐色土。
- 柱抜き取り痕。
- D16 黒褐色土。ローム粒少量。柱抜き取り痕。
- 別ピット
- ① 黒褐色土。ロームブロック少量。
  - ② 黒色土。
  - ③ ロームブロック・暗褐色土。

3176号遺構出土遺物

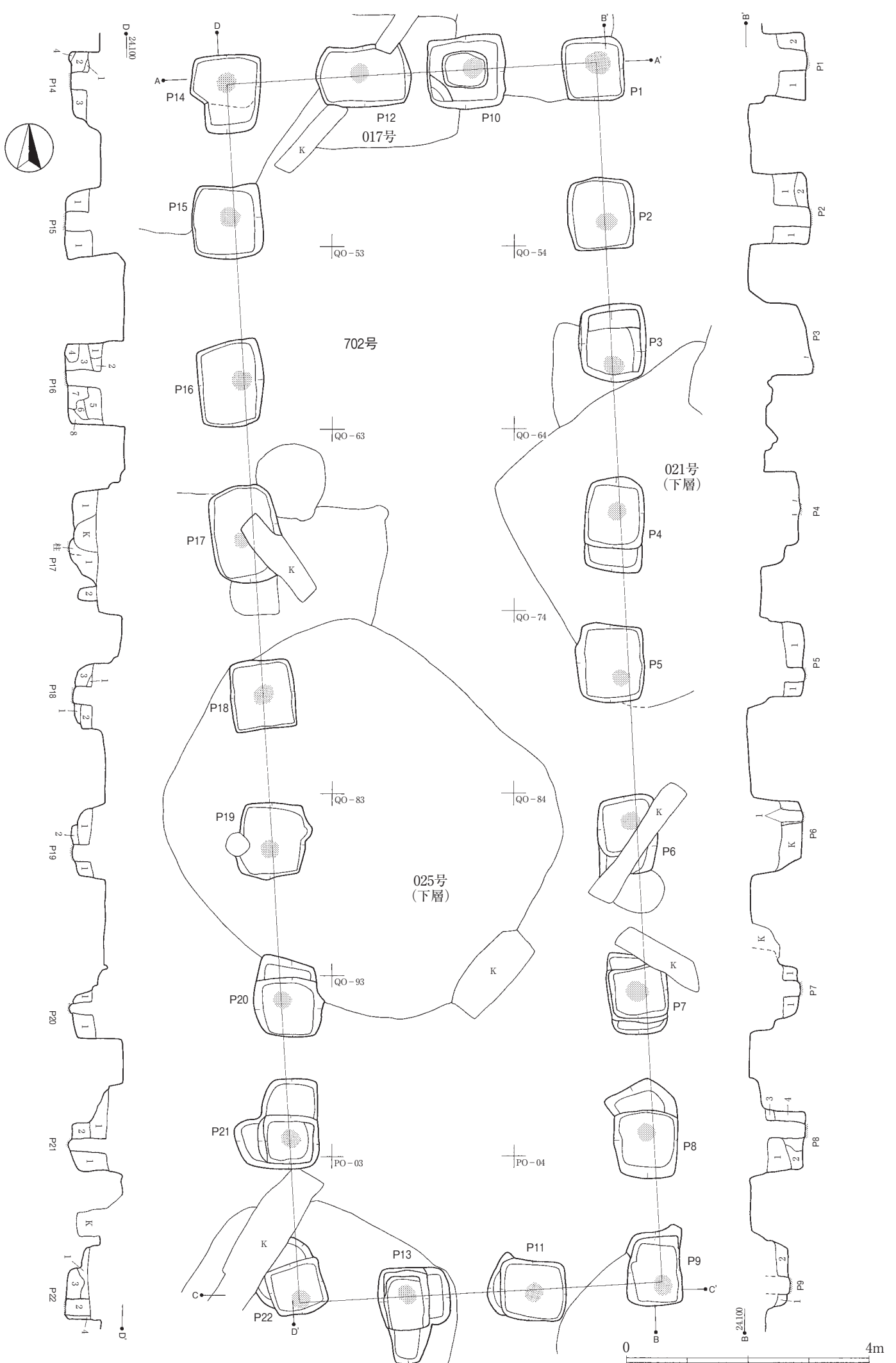


第135図 3176号遺構出土遺物実測図

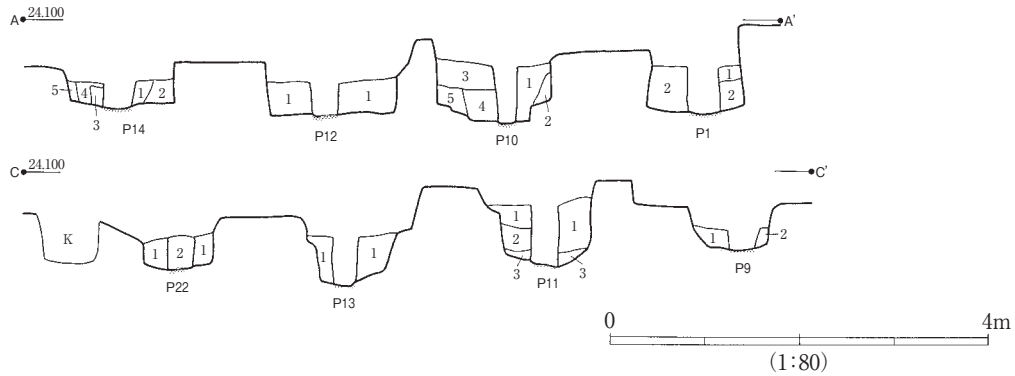


第136图 701号a·b遺構実測図





第137図 702号遺構実測図



702 (掘立柱建物跡)

A-A'

ピット1

1 黒褐色土多く、ロームブロック含む。

2 暗褐色土多く、ロームブロック含む。

ピット10

1 暗褐色土主体土。ロームブロック含む。

2 ロームブロック多く、褐色土含む。

3 暗褐色土多く、ロームブロック含む。

4 黒褐色土多く、ロームブロック含む。

5 ロームブロック・暗褐色土。

ピット12

1 ロームブロック主体土。褐色土。

ピット14

1 黒褐色土主体土。ローム含む。

2 黒褐色土・ローム。

3 黒褐色土主体土。ロームブロック含む。

4 黒褐色土主体土。ロームブロック・粘土含む。

5 暗褐色土・黒褐色土。

B-B'

ピット1

1 黒褐色土多く、ロームブロック含む。

2 暗褐色土多く、ロームブロック含む。

ピット2

1 暗褐色土・黒褐色土多く、ロームブロック含む。

2 ロームブロック多く、暗褐色土・黒褐色土含む。

ピット5

1 暗褐色土多く、ロームブロック含む。

ピット6

1 暗褐色土多く、ロームブロック・ローム粒含む。

ピット7

1 ロームブロック主体土。暗褐色土含む。

ピット8

1 ロームブロック多く、褐色土含む。

2 ロームブロック・暗褐色土。

3 ロームブロック多く、暗褐色土含む。

4 ローム粒・ロームブロック。

ピット9

1 暗褐色土多く、ロームブロック含む。

2 暗褐色土主体土。ローム含む。

C-C'

ピット9

1 暗褐色土。

2 ロームブロック。

ピット11

1 暗褐色土・ローム。

2 黒褐色土主体土。ローム含む。

3 ロームブロック・褐色土。

ピット13

1 暗褐色土主体土。ローム含む。

ピット22

1 黒褐色土。若干ローム含む。

2 柱痕覆土。

D-D'

ピット14

1 粘土多く、黒色土含む。

2 黒褐色土主体土。ロームブロック含む。

3 〃

4 ロームブロック。

ピット15

1 暗褐色土主体土。ロームブロック含む。

ピット16

1 ロームブロック。

2 暗褐色土主体土。ローム含む。

3 暗褐色土多く、ローム含む。

4 ロームブロック主体土。暗褐色土含む。

5 暗褐色土・ローム。

6 黒褐色土主体土。ローム含む。

7 ローム多く、暗褐色土含む。

8 黒褐色土・ローム。

ピット17

1 ロームブロック・暗褐色土。

2 ローム・暗褐色土。柱痕覆土。

ピット18

1 黒褐色土主体土。ローム含む。

2 ロームブロック・黒褐色土。

3 ロームブロック多く、暗褐色土含む。

ピット19

1 黒褐色土多く、ロームブロック含む。

2 ロームブロック。

ピット20

1 暗褐色土多く、ロームブロック含む。

ピット21

1 褐色土多く、ローム含む。

2 ロームブロック。

ピット22

1 暗褐色土主体土。ローム含む。

2 柱痕覆土。

3 暗褐色土・ロームブロック。

4 〃

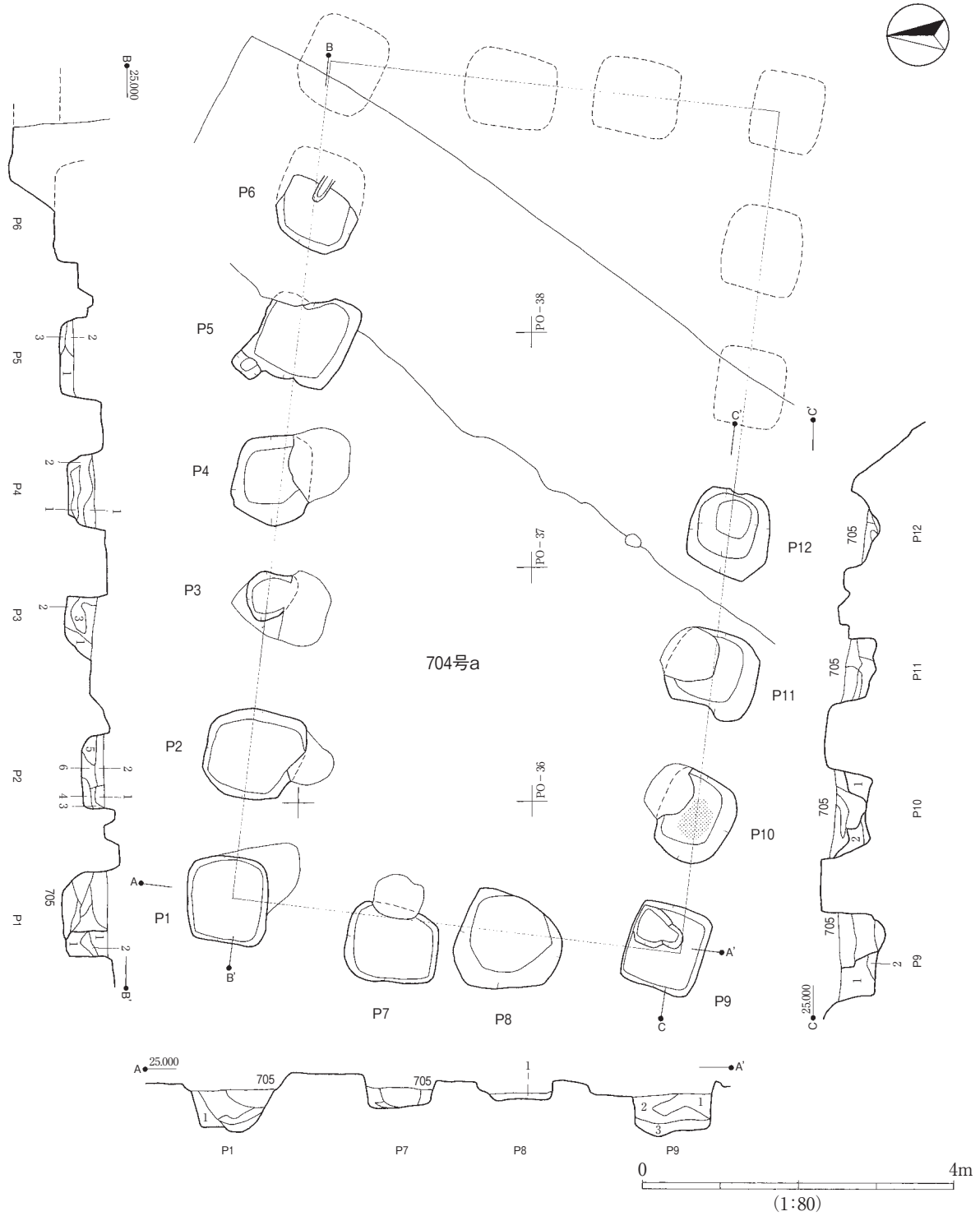
第138図 702号遺構実測図

難しいこと、近くに地表面の隆起地点があることなどから、東塔に対する西塔が存在した可能性が指摘されている(滝口 他a1949)。上総国分寺址調査では、これを確認するため、西塔トレンチを設定しているが、耕作者との折り合いがつかなかったためか、浅く表土を除去した状態で終了している。よって西塔の問題は未解決のままであるが、これが存在した可能性は低いとされている(宮本b1998)。

**中門跡** 基壇に伴う掘込地業は建物全面ではなく、桁行両側の柱間に布掘地業を施す。土層断面Dによると、遺構確認面より版築層が盛り上がる状態で遺存していることが解るので、版築の規模は中門面積を覆うものであったと想定される。掘立柱の八脚門が検出されたが、ピット5内からはそれに先行する古い掘形が認められるので、同規模の礎石建ち中門が廃絶した後、掘立柱による中門を再建築した可能性が高い。この点は以前からも指摘されている(笹生b1993・宮本b1998)。

遺物は11世紀と思われる土師器小型皿が1点(第122図中央IトレNo.1)のみ認められ、古代末期まで建物の運営が持続した可能性を否定できないが、詳細は不明である。

**回廊跡** 中門の東西両側にピット列が検出されている。中門東廊は遺構確認面より35cmほど深く掘り込み地業を施し、版築している。西廊も西回廊トレンチにおいて同様の掘り込み地業及び版築層を確認している。西回廊トレンチは位置図のみ第115図で示したが、版築の様子について北壁の土層断面図を第122図セクションKとして掲載したので参照されたい。西廊の中門付近と東西面中央部におい



704a (掘立柱建物跡)

A-A'

ビット1

1 ロームブロック。黒色土混。

ビット8

1 暗褐色土。ローム粒混。

ビット9

1 黒色土多く、ロームブロック含む。

2 ロームブロック多く、黒色土含む。

3 黒色土多く、ロームブロック (最上層より少ない) 含む。

B-B'

ビット1

1 ロームブロック。黒色土混。

2 黒色土多く、ロームブロック含む。

ビット2

1 暗褐色土。ロームブロック混。2より色調が暗い。

2 暗褐色土。ローム粒混。

3 ロームブロック多く、黒色土含む。

4 黒色土多く、ロームブロック (色調が暗い) 含む。

5 黒色土多く、ロームブロック含む。

6 〃。5よりロームブロックが少ない。

ビット3

1 黒色土多く、ロームブロック含む。

2 ロームブロック多く、黒色土含む。

3 黒色土多く、ロームブロック含む。

ビット4

1 黒色土多く、ロームブロック含む。

2 ロームブロック多く、黒色土含む。

ビット5

1 黒色土多く、ロームブロック含む。

2 黒色土多く、ローム粒含む。赤色粒混。

3 ロームブロック主体。黒色土混。

C-C'

ビット9

1 ロームブロック多く、黒色土含む。

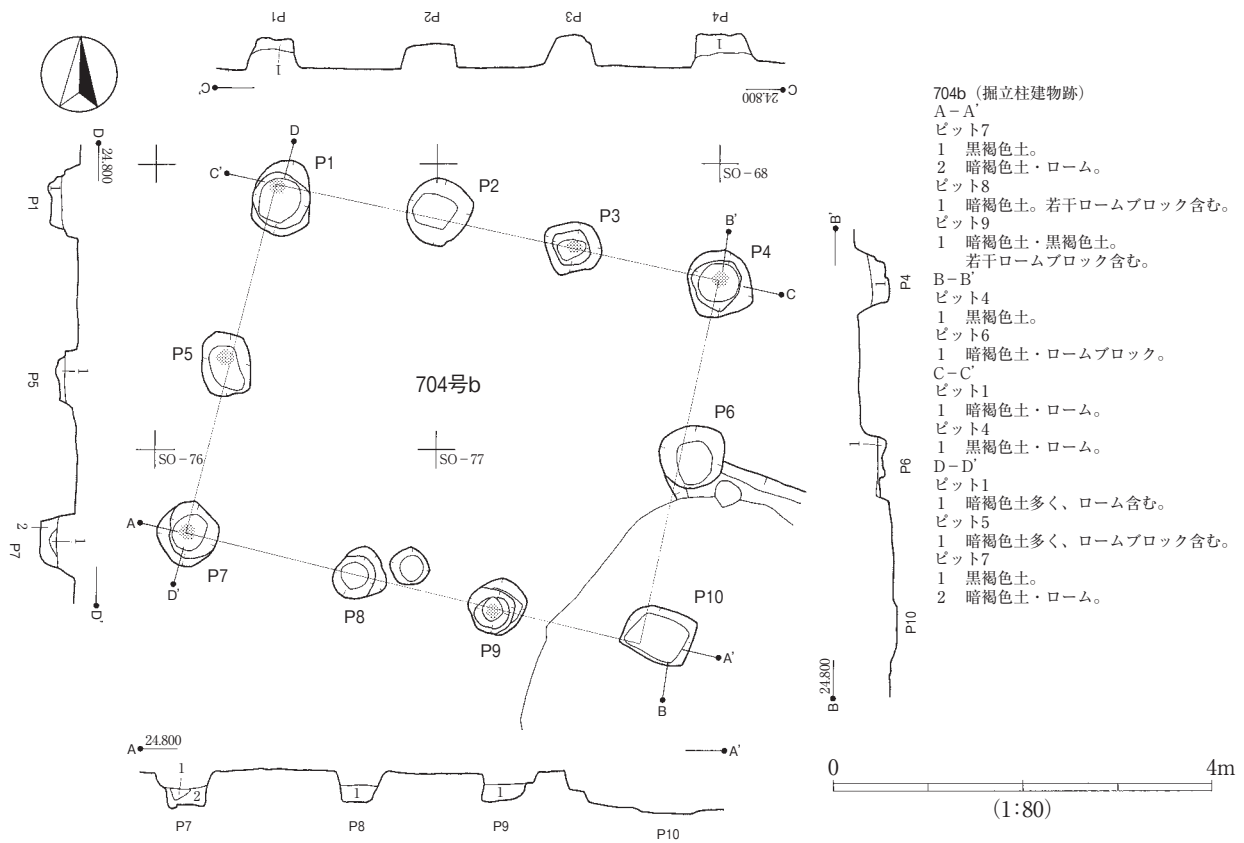
2 黒色土。若干ローム粒を混入。

ビット10

1 ロームブロック多く、黒色土含む。

2 ロームブロック・ローム粒多く、黒色土含む。

第139図 704号a遺構実測図



第140図 704号b遺構実測図

て、版築基壇の一部が確認されており、幅6mを測ることから、尼寺回廊とほぼ同じ幅であったと推測される(宮本a1998)。掘立柱による単廊回廊が構築されたと見られるが、それに先行する同規模の礎石建ち建物が存在した可能性が高い。

**講堂跡** 版築土層による基壇を有する。この基壇は中央部を残し、掘り込み地業を伴う。主要伽藍中心軸より東に傾くことから、尼寺の事例に照らし、A期にプラン設定された遺構と捉え、A期は金堂であった可能性が指摘されている(須田a1982)。

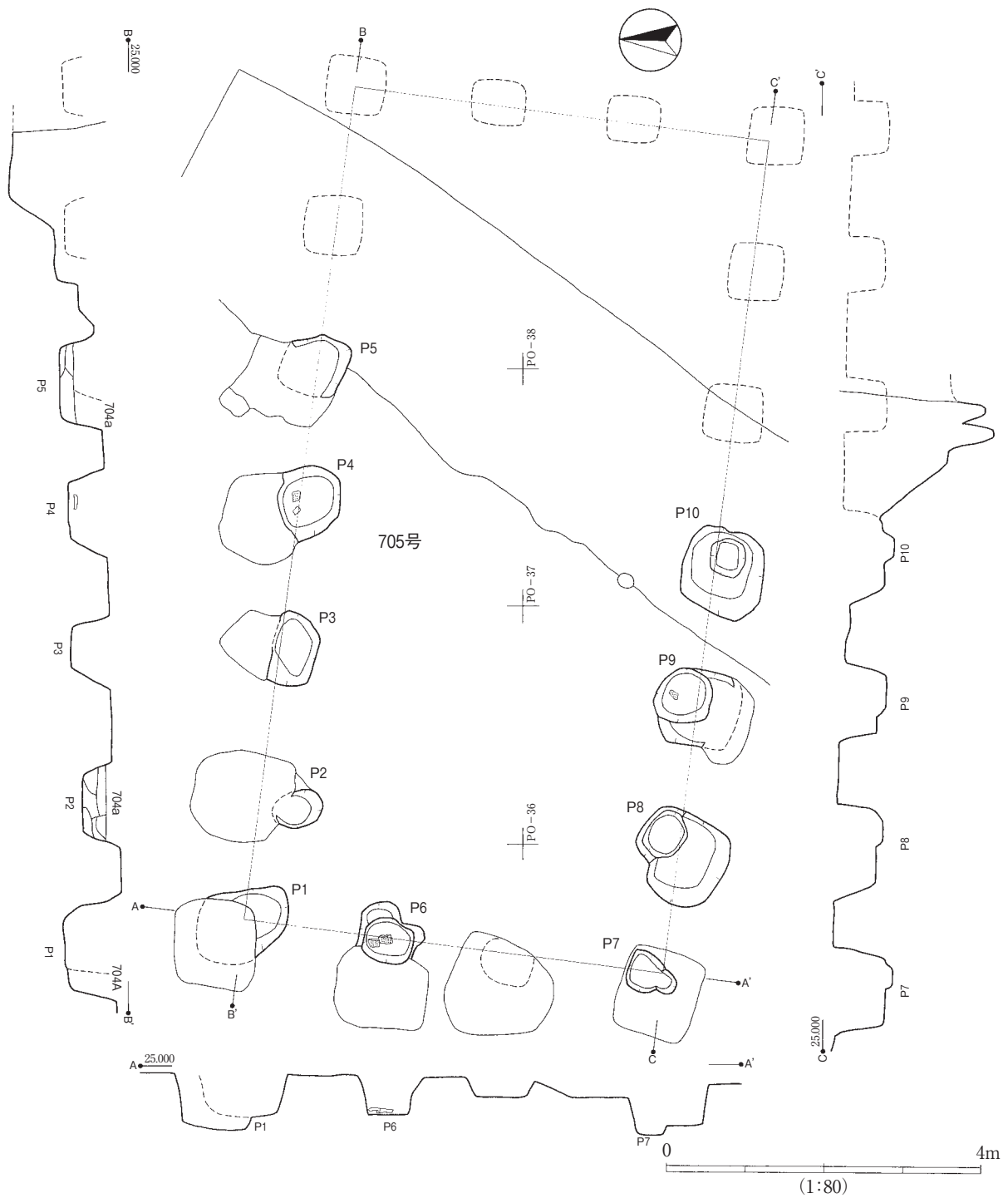
上総国分寺址調査で検出された掘り込み地業の規模から、間口7間の堂と推測されている(宮本a1986)。他の主要伽藍と異なり、主軸が寺院地外郭溝と同一の振れを呈する。尼寺跡の調査において、この振れの遺構が創建当初のものであることが確認されていることから、講堂の工事がごく初期に着手されたと推測されている(宮本b1998)。

出土遺物は少ない中で11世紀の土師器碗が見られ、古代末期まで建物の運営が継続した可能性があるが、詳細は不明である。

**講堂基壇跡** 11世紀代と思われる土師器小型皿が出土しているので、古代末期まで建物の運営が継続した可能性があるが、詳細は不明である。

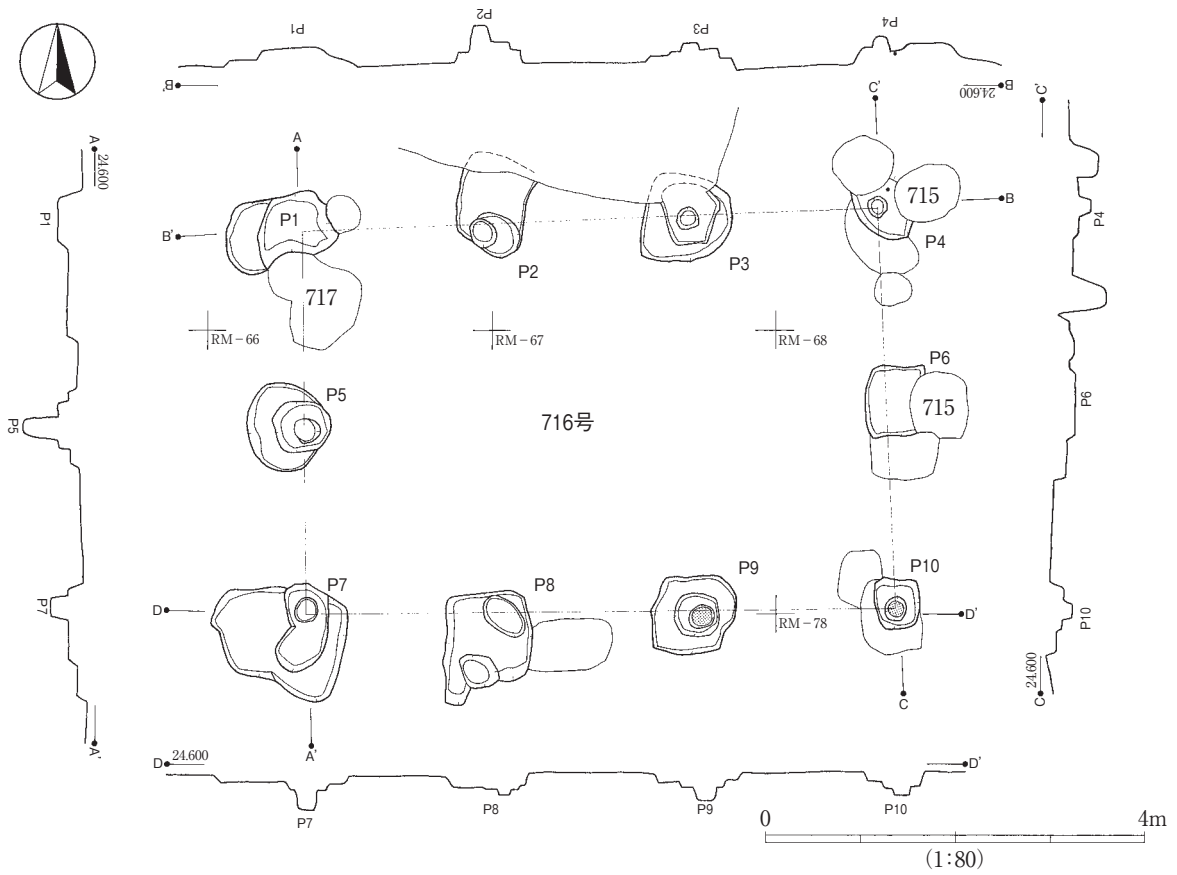
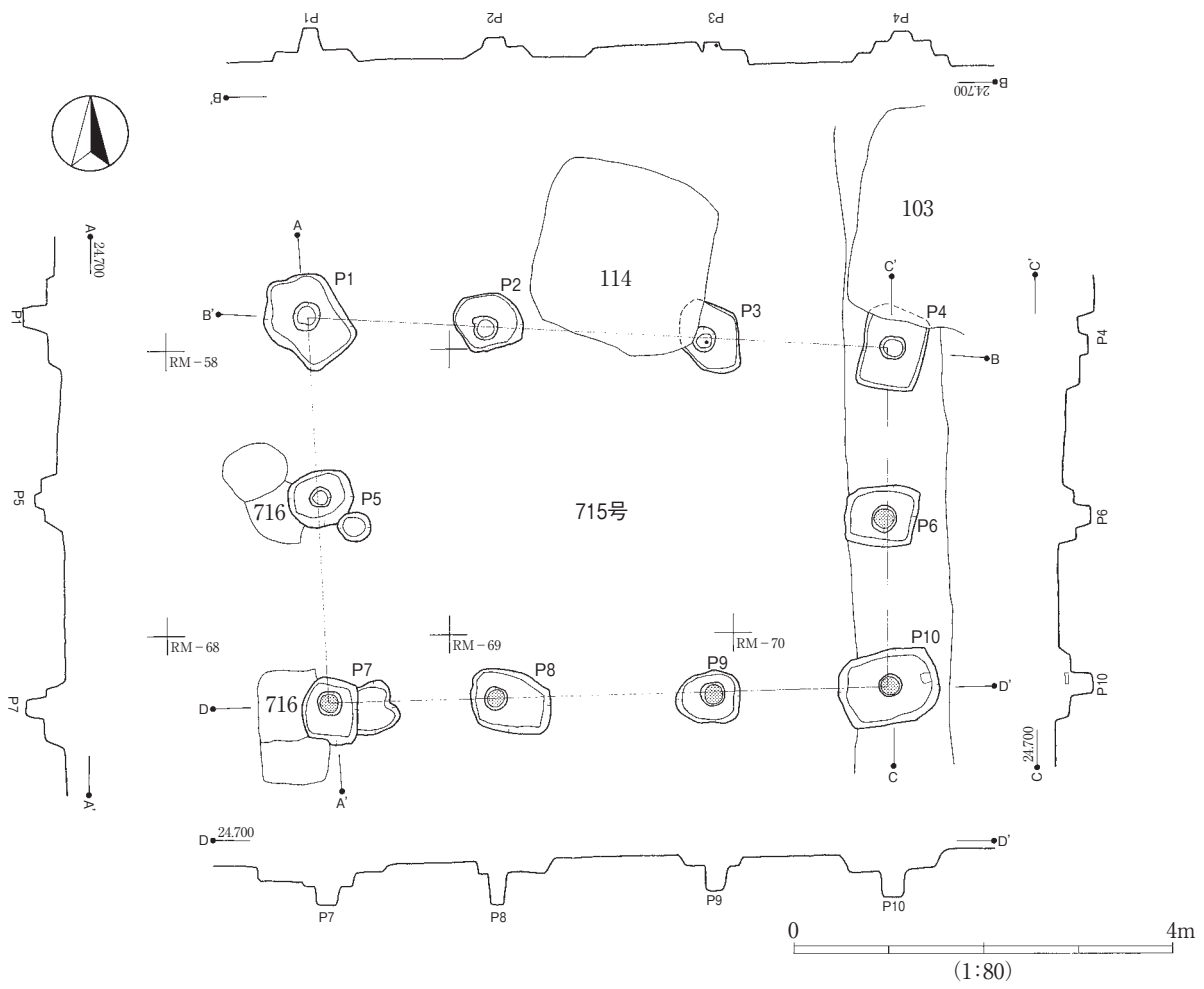
### ピット

1842 中門基壇の外側に位置するものと思われ、相互関係は不明。段ナデ成形の土師器小型皿と碗がセットで出土している(第122図1842No.1~3)。11世紀後半から12世紀前葉期に位置するものと思われる。

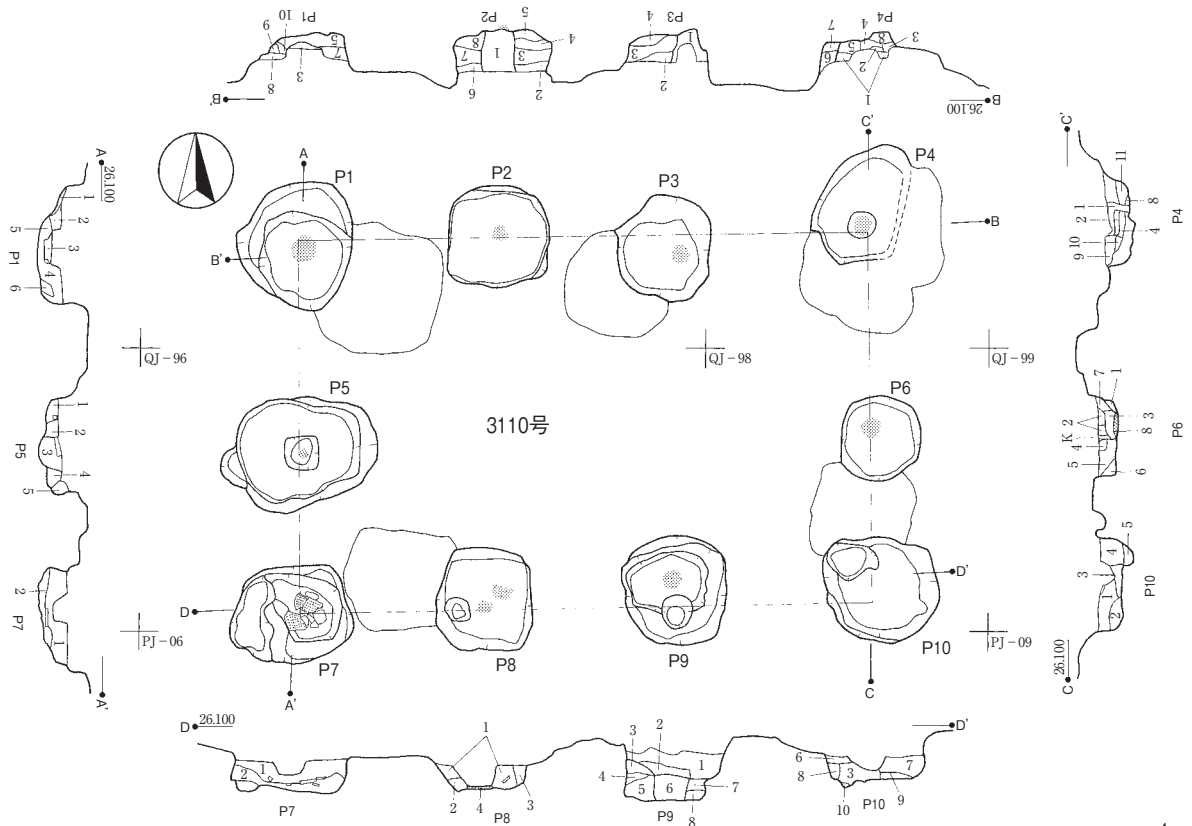


第141图 705号遺構実測図





第142图 715·716号遺構実測図



3110 (掘立柱建物跡)

A-A'

ビット1

- 1 ロームブロック。
- 2 黒褐色土。ローム多。
- 3 ローム・暗褐色土。固い。
- 4 暗褐色土。ローム粒多。
- 5 ローム多く、暗褐色土含む。
- 6 ロームブロック多く、暗褐色土含む。

ビット5

- 1 暗褐色土。ローム含む。
- 2 黒褐色土多く、ローム粒(大)含む。
- 3 黒褐色土。ロームブロック・ローム粒・粘土粒含む。

ビット4

- 4 ロームブロック・暗褐色土。
- 5 暗褐色土。ロームブロック・ローム粒含む。

ビット7

- 1 黒褐色土。ロームブロック・ローム粒含む。汚れている。
- 2 ロームブロック・黒褐色土。固い。

B-B'

ビット1

- 7 ロームブロック。ローム粒・黒褐色土含む。
- 8 黒褐色土。ローム粒多。
- 9 〃。ローム粒含む。
- 10 ローム粒・暗褐色土。

ビット2

- 1 黒褐色土。ローム粒多量。柱痕覆土。底部に柱当りあり。
- 2 ローム・黒褐色土。
- 3 黒褐色土。ローム粒多。
- 4 ロームブロック。暗褐色土含む。
- 5 黒褐色土。ローム含む。
- 6 黒褐色土。ローム・ローム粒含む。
- 7 〃。ソフトローム含む。
- 8 〃。

ビット3

- 1 黒褐色土。ローム含む。
- 2 〃。ローム粒多。
- 3 〃。ローム・粘土粒含む。
- 4 ロームブロック多く、暗褐色土含む。

ビット4

- 1 黒褐色土。ローム粒・粘土粒含む。
- 2 ローム。かたい。
- 3 暗褐色土。ローム微粒含む。軟らかい。
- 4 黒褐色土多く、ロームブロック・ローム粒含む。
- 5 黒褐色土。ロームブロック・ローム粒・粘土粒含む。
- 6 黒褐色土。ローム粒含む。
- 7 〃。ロームブロック・ローム粒含む。
- 8 固いロームブロック主体。暗褐色土ローム粒含む。

C-C'

ビット4

- 9 暗褐色土・ローム。
- 10 暗褐色土。ローム粒・粘土粒含む。
- 11 黒褐色土。ローム微粒含む。

ビット6

- 1 ローム・黒褐色土。
- 2 黒褐色土。ローム粒大。
- 3 底部に柱当りあり。
- 4 黒褐色土。ローム多。
- 5 〃。ローム若干含む。
- 6 〃。ローム粒含む。
- 7 〃。ローム微粒。
- 8 硬化層。柱当り。

ビット10

- 1 黒褐色土。ローム粒・粘土粒含む。
- 2 黒褐色土。ソフトローム多。
- 3 〃。ロームブロック・ローム粒含む。
- 4 〃。ローム微粒含む。
- 5 〃。ロームブロック若干含む。

D-D'

ビット8

- 1 黒褐色土。ローム粒多量。
- 2 黒褐色土。ローム粒含む。
- 3 ロームブロック・黒褐色土。きれい。
- 4 硬化層。柱当り。

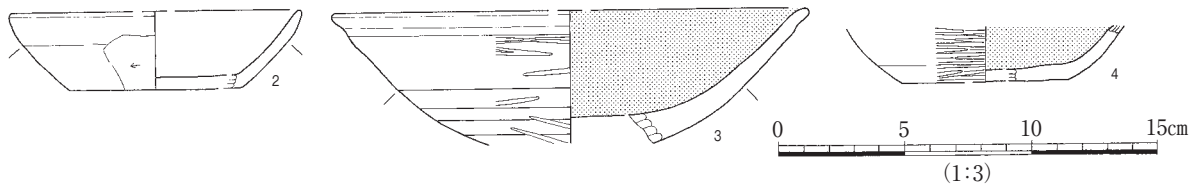
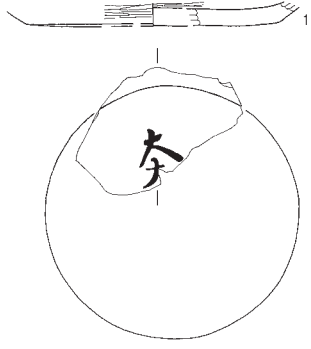
ビット9

- 1 黒褐色土。ロームブロック・ローム粒含む。
- 2 〃。ローム粒含む。
- 3 黒褐色土。ソフトロームブロック含む。
- 4 褐色土。
- 5 黒褐色土。ロームブロック・ローム粒含む。
- 6 〃。ローム粒多量。
- 7 黒褐色土。ローム粒含む。
- 8 ソフトローム・黒褐色土。

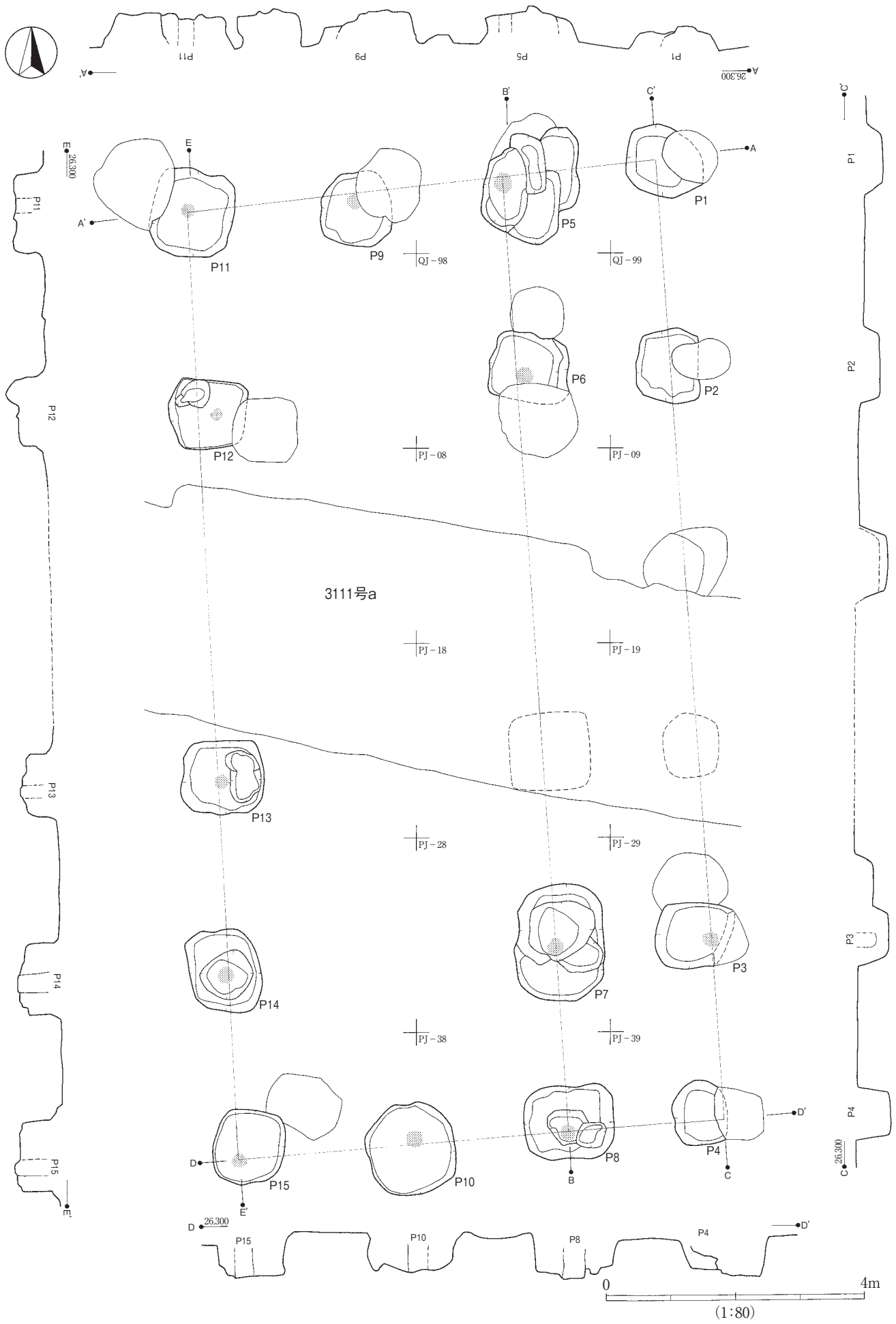
ビット10

- 6 黒褐色土。
- 7 〃。ローム粒多量。
- 8 黒褐色土。ローム粒・粘土粒含む。
- 9 黒褐色土。ローム粒含む。
- 10 ソフトローム。

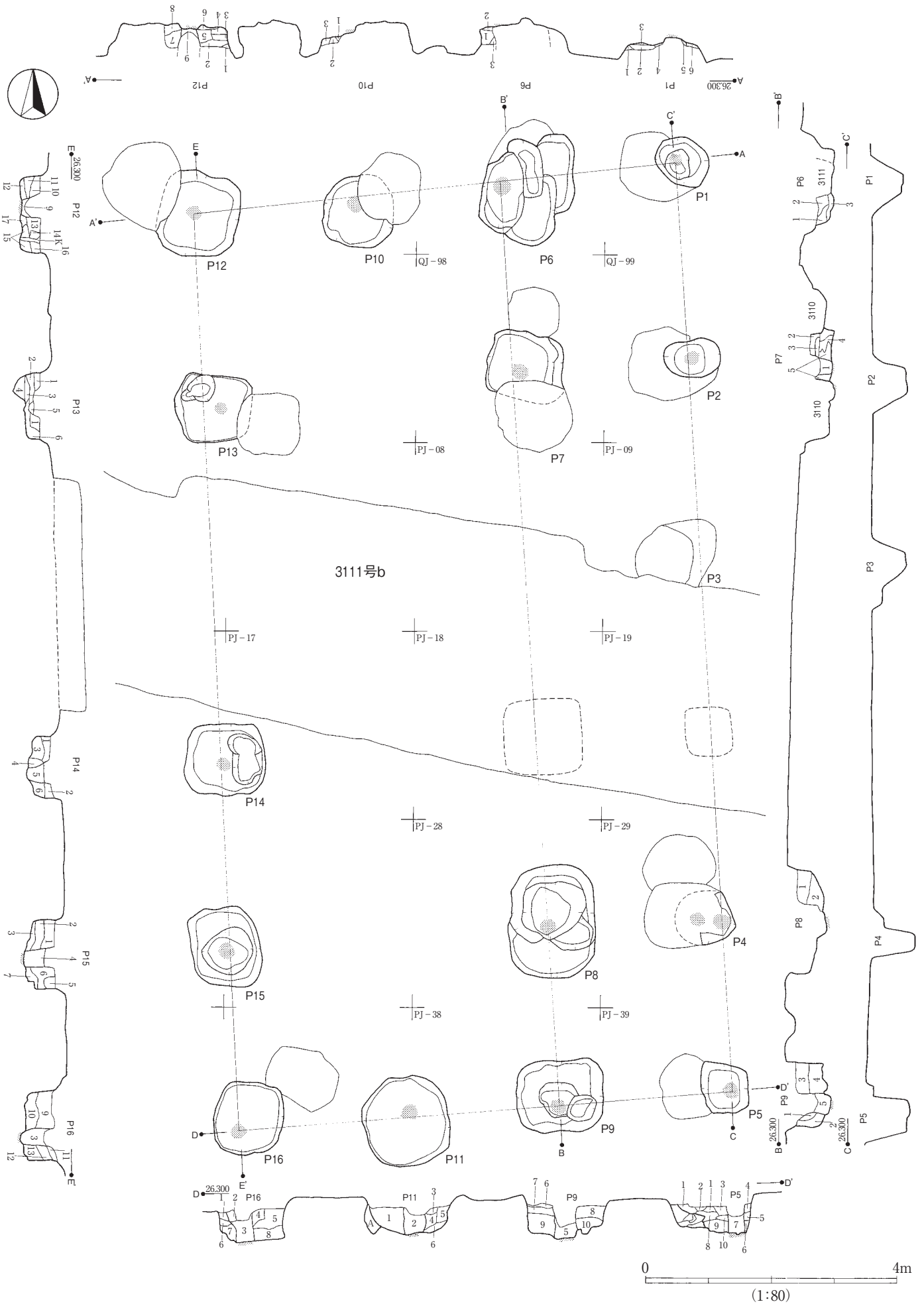
3110号遺構出土遺物



第143図 3110号遺構・出土遺物実測図



第144图 3111号a遺構実測図



第145图 3111号b遺構実測図

3111b (掘立柱建物跡)

A-A'

ピット1

- 1 ローム。
- 2 黒色土。ローム粒多。
- 3 黒褐色土。ク。
- 4 暗褐色土・ローム。
- 5 褐色土。ソフトローム多。
- 6 黒色土。ローム粒混。

ピット6

- 1 黒褐色土。ローム粒多。
- 2 黒色土。
- 3 ロームブロック。

ピット10

- 1 ソフトローム。
- 2 黒褐色土・ソフトローム。
- 3 ソフトローム多く、黒褐色土含む。

ピット12

- 1 ソフトローム。
- 2 黒色土。ローム粒・ソフトロームブロック含む。
- 3 黒褐色土。ローム粒含む。
- 4 ソフトローム・黒色土。
- 5 黒褐色土多く、ソフトローム含む。
- 6 ローム。黒褐色土含む。
- 7 黒褐色土。ローム粒・ソフトロームブロック・粘土粒含む。
- 8 黒褐色土・暗褐色土。粘土粒含む。
- 9 黒褐色土。ローム粒・粘土粒含む。底部に柱当り。

B-B'

ピット6

- 1 黒褐色土。粘土粒含む。
- 2 ク。ローム粒・粘土粒含む。
- 3 黒色土・ローム。

ピット7

- 1 黒褐色土。ローム粒・粘土粒含む。柱痕覆土。底部に柱当り。
- 2 ローム・黒褐色土。
- 3 黒色土主体土。ソフトローム含む。
- 4 ロームブロック主体土。黒褐色土含む。
- 5 黒褐色土多く、ソフトローム含む。

ピット8

- 1 ローム主体土。黒褐色土含む。
- 2 黒褐色土・ローム・暗褐色土。

ピット9

- 1 黒褐色土。ローム粒含む。
- 2 ロームブロック主体土。黒褐色土含む。
- 3 黒褐色土・ローム・暗褐色土。
- 4 黒褐色土・ローム。
- 5 柱痕覆土。底部に柱当り。

D-D'

ピット5

- 1 黒褐色土。ローム粒多。
- 2 ロームブロック多く、黒褐色土含む。
- 3 黒褐色土。ローム粒多。
- 4 暗褐色土。ク。
- 5 ローム。
- 6 黒褐色土。ローム粒含む。
- 7 暗褐色土。ローム粒多。軟らかい。柱痕覆土。底部に柱当り。
- 8 黒褐色土。ロームブロック・ローム粒含む。
- 9 黒褐色土。ローム粒・ロームブロック含む。
- 10 黒褐色土・ローム。

ピット9

- 6 ロームブロック。
- 7 黒色土。ローム含む。
- 8 黒褐色土。ローム多。
- 9 ロームブロック多く、暗褐色土含む。
- 10 ローム主体土。暗褐色土含む。

ピット11

- 1 黒褐色土・暗褐色土。ロームブロック多。
- 2 黒褐色土。ローム粒・粘土含む。柱痕覆土。底部に柱当り。
- 3 暗褐色土。ローム含む。抜き取り穴。
- 4 ク。ローム粒多。抜き取り穴。
- 5 ローム・暗褐色土。
- 6 暗褐色土。ローム含む。

A

ク。掘立以前のピット覆土。

ピット16

- 1 黒褐色土・ローム。
- 2 黒褐色土。ローム含む。
- 3 ク。粘土多。ローム含む。柱痕覆土。底部に柱当り。
- 4 ク。ローム粒多。
- 5 ロームブロック主体土。暗褐色土含む。
- 7 ローム主体土。暗褐色土含む。
- 8 ロームブロック。

E-E'

ピット12

- 10 黒褐色土。ローム粒含む。
- 11 ク。ロームブロック・ローム粒含む。
- 12 ローム。暗褐色土含む。
- 13 黒褐色土・暗褐色土。ローム粒含む。
- 14 ソフトローム・黒褐色土。
- 15 ソフトローム・暗褐色土。
- 16 ク。
- 17 暗褐色土。ローム粒含む。

ピット13

- 1 黒褐色土・ソフトローム。黒色土含む。
- 2 ソフトローム多く、暗褐色土・ソフトローム含む。
- 3 暗褐色土・黒色土多く、ソフトローム含む。
- 4 ロームブロック。
- 5 黒褐色土。ローム粒・粘土粒含む。
- 6 ソフトローム・暗褐色土・黒色土。

ピット14

- 1 ローム・黒色土・暗褐色土。
- 2 黒褐色土・暗褐色土。ローム粒含む。
- 3 ローム・暗褐色土。
- 4 暗褐色土。ローム粒・粘土粒含む。
- 5 黒褐色土。粘土粒・ローム粒含む。
- 6 ローム・暗褐色土。

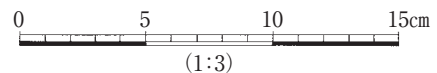
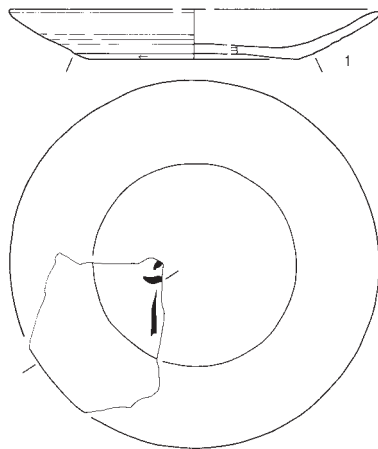
ピット15

- 1 ロームブロック多く、黒色土・暗褐色土含む。
- 2 黒色土・暗褐色土・ローム。
- 3 ローム。
- 4 黒褐色土。ローム粒・粘土粒含む。柱痕覆土。底部に柱当り。
- 5 ローム・黒褐色土。
- 6 黒褐色土。ローム含む。
- 7 ローム・暗褐色土。黒褐色土含む。

ピット16

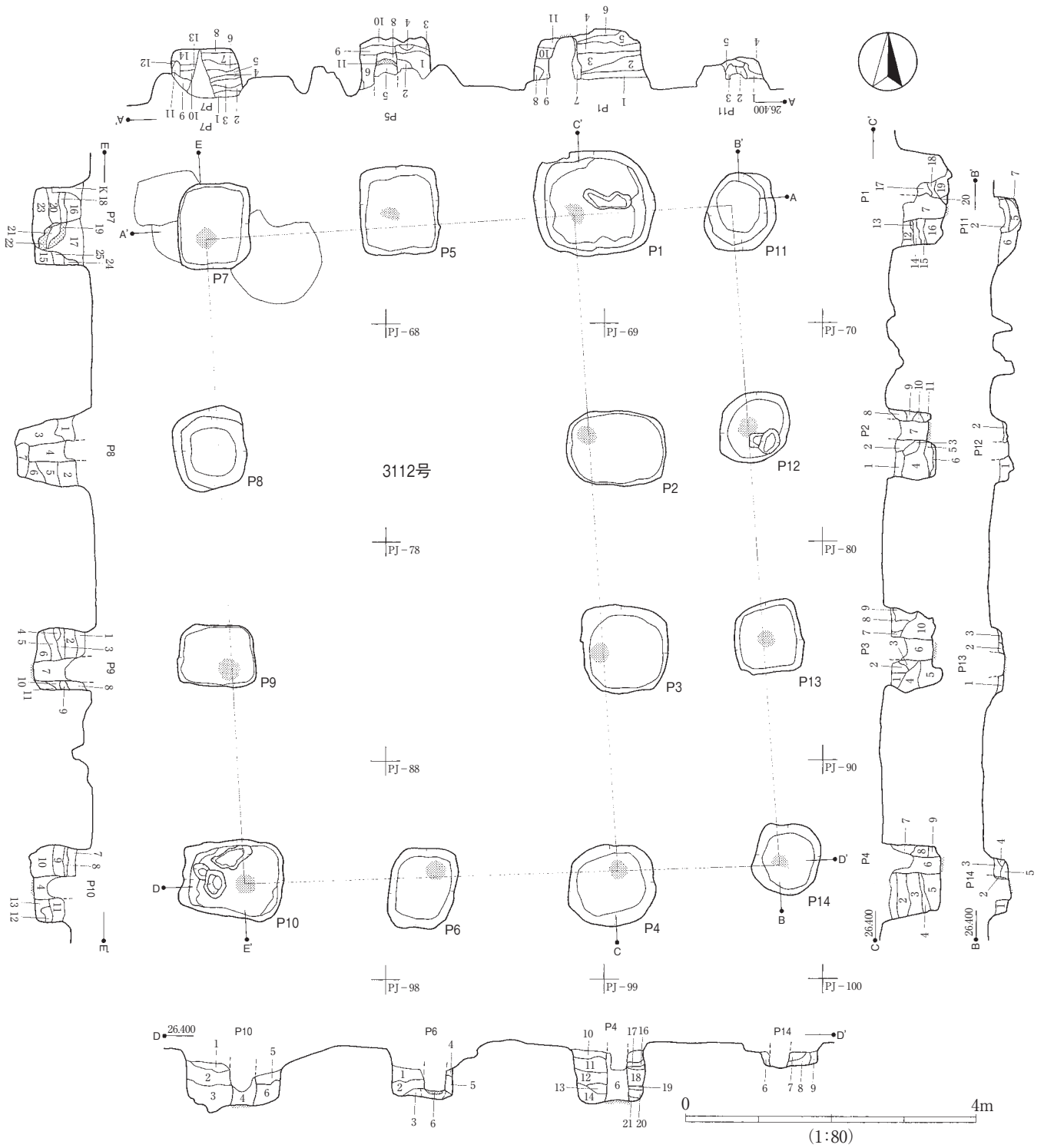
- 9 黒色土・暗褐色土・ローム。
- 10 ロームブロック主体土。黒色土含む。
- 11 ローム・黒褐色土。ローム粒含む。
- 12 ローム多く、黒色土含む。
- 13 ロームブロック。

3111号遺構出土遺物



第146図 3111号遺構出土遺物実測図





3112 (掘立柱建物跡)

A-A'

ビット1

- 1 ロームブロック多く、黒褐色土含む。
- 2 黒褐色土。ローム・暗褐色土含む。
- 3 ロームブロック・黒褐色土。
- 4 黒色土多く、ロームブロック含む。
- 5 ロームブロック。若干黒褐色土含む。
- 6 ロームブロック。
- 7 黒褐色土。ローム粒・粘土粒含む。
- 8 ソフトローム。
- 9 黒色土。ローム粒含む。
- 10 黒色土多く、ローム含む。
- 11 ロームブロック。

ビット5

- 1 黒色土・ローム。
- 2 ローム主体土。黒色土含む。
- 3 ロームブロック主体土。黒色土含む。
- 4 黒色土。

- 5 暗褐色土。ローム粒多量。柱痕覆土。底部に柱当り。
- 6 黒色土多く、ローム含む。
- 8 ローム・黒褐色土。
- 9 黒色土。
- 10 ロームブロック。
- 11 硬化層。柱当り。

ビット7

- 1 ローム・黒色土。
- 2 黒色土。
- 3 ローム主体土。黒褐色土含む。
- 4 黒色土。
- 5 ローム主体土。黒褐色土含む。
- 6 黒色土。
- 7 ロームブロック主体土。黒褐色土含む。
- 8 黒色土。
- 9 暗褐色土。ローム粒含む。
- 10 ロームブロック。
- 11 暗褐色土。粘土粒含む。
- 12 ローム。

- 13 黒色土・ローム。
- 14 ロームブロック。

ビット11

- 1 暗褐色土。ローム粒含む。
- 2 〃。ローム微粒含む。
- 3 〃。ローム粒含む。
- 4 ソフトローム。
- 5 暗褐色土。ロームブロック含む。

B-B'

ビット11

- 6 ローム主体。黒褐色土含む。
- 7 ソフトローム。

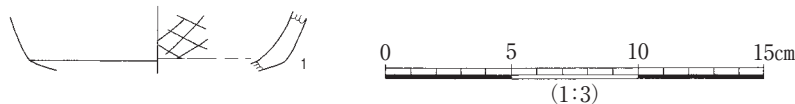
ビット12

- 1 ロームブロック・暗褐色土。
- 2 黒色土。ローム粒混入。

第147図 3112号遺構実測図

- ビット13  
1 黒色土。ローム粒混。  
2 〃。  
3 ローム・黒色土。
- ビット14  
1 黒色土。ロームブロック混。  
2 黒褐色土。ローム粒混。  
3 ロームブロック・黒色土。  
4 ロームブロック主体土。黒色土含む。  
5 黒色土多く、ローム・ローム粒混。
- C-C'  
ビット1  
12 黒色土。ローム粒含む。  
13 ローム。  
14 黒色土。ローム・ローム粒多。  
15 黒色土多く、ローム含む。  
16 黒褐色土・ロームブロック。  
17 ロームブロック主体土。褐色土含む。暗褐色土少量含む。  
18 暗褐色土。黒褐色土含む。ロームブロック中含む。  
19 褐色土。暗褐色土含む。ロームブロック含む。ローム粒多量含む。  
20 ロームブロック多く、褐色土含む。
- ビット2  
1 ロームブロック・黒褐色土。  
2 黒褐色土多く、ロームブロック含む。  
3 ソフトローム多く、黒褐色土含む。  
4 ソフトローム・暗褐色土。  
5 ロームブロック多く、暗褐色土含む。  
6 暗褐色土。ロームブロック含む。  
7 〃。ローム粒・粘土粒含む。柱痕覆土。底部に柱当り。  
8 ソフトローム・黒褐色土。  
9 ソフトローム。  
10 暗褐色土主体土。ローム含む。  
11 ソフトローム多く、暗褐色土含む。
- ビット3  
1 ロームブロック・黒褐色土。  
2 黒褐色土。ローム粒・粘土粒含む。  
3 黒褐色土多く、ロームブロック含む。  
4 ロームブロック・ソフトローム。暗褐色土含む。  
5 ロームブロック多く、黒褐色土含む。  
6 暗褐色土・ローム粒・粘土粒含む。柱痕覆土。底部に柱当り。  
7 ローム多く、黒褐色土含む。  
8 ローム・黒褐色土。  
9 ロームブロック主体土。黒褐色土含む。  
10 ローム・黒褐色土。
- ビット4  
2 ロームブロック・黒色土。  
3 黒色土多く、ロームブロック含む。  
4 暗褐色土・ロームブロック。  
5 黒色土主体土。ロームブロック含む。  
6 暗褐色土・ロームブロック・粘土粒含む。柱痕覆土。底部に柱当り。  
7 ロームブロック・黒色土。  
8 ロームブロック。  
9 ロームブロック・黒色土。
- D-D'  
ビット4  
10 ロームブロック多く、黒褐色土含む。  
11 黒色土多く、ロームブロック含む。  
12 黒褐色土・ソフトローム。  
13 黒色土主体土。ロームブロック含む。  
14 黒褐色土・暗褐色土。  
15 黒色土多く、ロームブロック含む。  
16 ロームブロック。  
17 黒色土。  
18 ロームブロック・黒褐色土。  
19 黒色土。  
20 ロームブロック・黒色土。  
21 黒色土。
- ビット6  
1 ロームブロック・暗褐色土。  
2 ロームブロック多く、暗褐色土含む。  
3 ロームブロック。——部分は固く突き固められている。  
4 暗褐色土。ローム粒混。  
5 ローム・暗褐色土。  
6 硬化層。柱当り。
- ビット10  
1 ロームブロック。  
2 黒色土多く、ロームブロック・暗褐色土含む。  
3 ロームブロック多く、褐色土・黒色土含む。  
4 黒褐色土。ローム粒。柱痕覆土。底部に柱当り。  
5 暗褐色土。ロームブロック・黒色土含む。  
6 ロームブロック・褐色土。
- ビット14  
1 黒色土。ロームブロック・ローム粒。  
2 黒色土・ロームブロック。  
3 黒色土主体土。ソフトローム含む。  
4 ソフトローム多く、暗褐色土含む。
- E-E'  
ビット7  
15 暗褐色土。ソフトローム粒混。  
16 ロームブロック多く、暗褐色土含む。  
17 粘土・黒褐色土。ローム粒多。  
18 黒褐色土・ローム。  
19 粘土。  
20 ロームブロック。若干黒褐色土含む。  
21 粘土。  
22 ロームブロック。  
23 黒褐色土・暗褐色土。  
24 黒褐色土。ソフトローム含む。
- ビット8  
1 暗褐色土多く、ロームブロック含む。  
2 黒褐色土多く、ロームブロック・ローム粒含む。  
3 ロームブロック多く、暗褐色土含む。  
4 暗褐色土。ロームブロック・ローム粒・粘土粒含む。柱痕覆土。  
5 ロームブロック主体土。暗褐色土含む。  
6 暗褐色土多く、ロームブロック含む。  
7 ロームブロック主体土。黒褐色土含む。
- ビット9  
1 ロームブロック・黒褐色土。  
2 黒色土多く、ロームブロック含む。  
3 暗褐色土。黒褐色土・ローム粒含む。  
4 ロームブロック。  
5 黒色土。ロームブロック含む。  
6 ローム主体土。黒褐色土含む。  
7 黒褐色土。ローム粒多。柱痕覆土。底部に柱当り。  
8 〃。  
9 ロームブロック多く、黒色土含む。  
10 黒褐色土。ローム粒含む。  
11 〃。ロームブロック含む。
- ビット10  
7 黒褐色土多く、ローム含む。  
8 黒色土。ローム粒含む。  
9 黒色土・ロームブロック。  
10 ロームブロック。  
11 黒褐色土。ローム粒・粘土粒含む。柱痕覆土。底部に柱当り。  
12 黒色土・ロームブロック・暗褐色土。  
13 暗褐色土。ローム粒含む。  
14 ロームブロック主体土。暗褐色土含む。

3112号遺構出土遺物



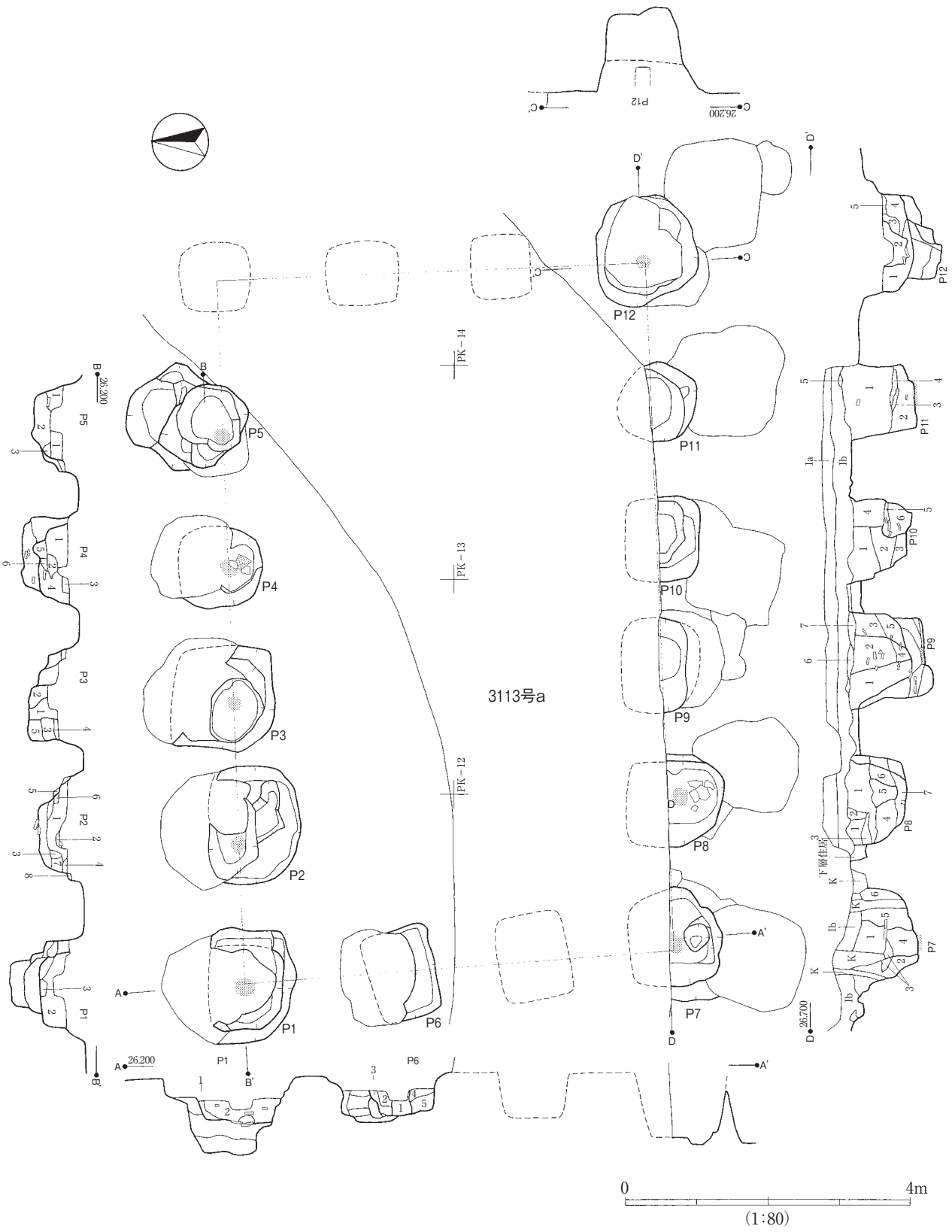
第148図 3112号遺構出土遺物実測図

## 瓦敷遺構

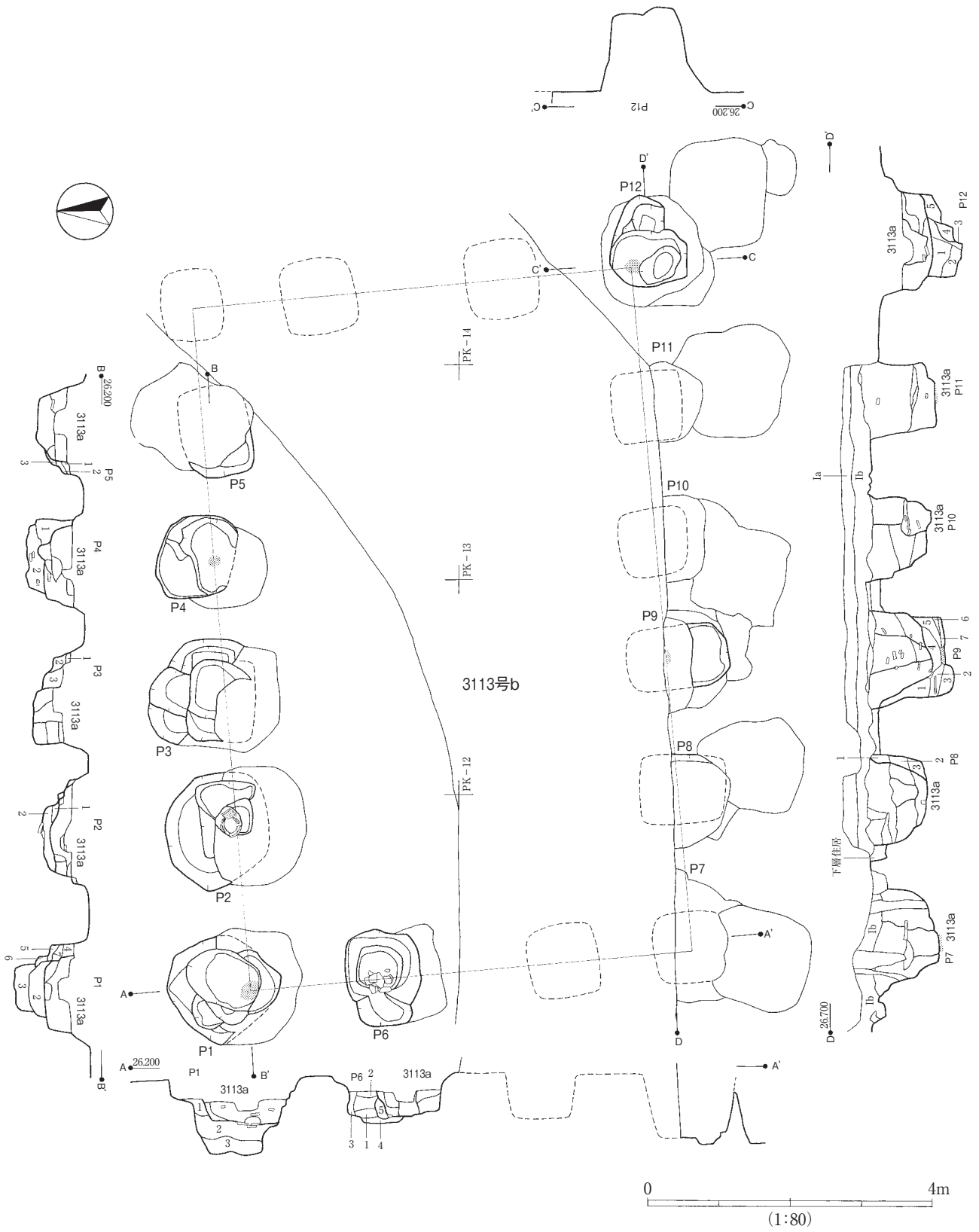
2414 金堂・講堂を結ぶ瓦敷通路。11世紀代と思われる土師器小型皿が出土している(第125図 2414No.1・2)、古代末まで機能し続けた可能性がある。早稲田調査のEトレンチによると講堂と同じ軸向きだが、南の薬師堂地区(セ118)1・2・3トレンチ、東西5トレンチ検出部とは直線的につながらない。この部分の瓦敷き縁の向きは金堂基壇の軸向きに近く見えるが、近世薬師堂基壇による破壊関係が明瞭でないこと、早稲田大学調査地区は詳細な位置が明確でなく、文化財センター側の調査地区との位置関係がずれる可能性もあること、などから、通路は早稲田Eトレンチ検出部分の延長をもって推定線とした。

## 第2節 北辺部

伽藍地北側に続く台地上の平坦地で、北西と東側は海岸平野に抜ける開析谷に面する。約20,520㎡を対象に実施された調査の結果、伽藍地外郭塀北辺から、はるか外側を廻る寺院地外郭溝に挟まれた



第149图 3113号a遺構実測図



第150図 3113号b遺構実測図

3113a (掘立柱建物跡)

A-A'

ビット1

- 1 暗褐色土。粘土粒含む。
- 2 〃。ロームブロック・ローム粒・粘土粒含む。

ビット6

- 1 暗褐色土。粘土粒含む。
- 2 〃。ローム粒・粘土粒含む。
- 3 〃。粘土粒若干。
- 4 〃。ローム粒・粘土粒若干。下層より軟らかい。
- 5 〃。ローム粒・粘土粒含む。

B-B'

ビット1

- 3 黒褐色土。ローム粒・粘土粒含む。

ビット2

- 1 黒褐色土。ローム粒・粘土粒。
- 2 暗褐色土。
- 3 ロームブロック。黒褐色土含む。
- 4 茶褐色土。砂質状の土。
- 5 黒褐色土。
- 6 ソフトローム。
- 7 黒褐色土。褐色土・ローム粒含む。
- 8 黒色土。ローム粒・粘土粒含む。

ビット3

- 1 黒褐色土。ローム粒・粘土粒若干。軟らかい。汚れた土。
- 2 〃。ローム粒多。汚れた土。
- 3 〃。ローム粒・粘土粒・ソフトローム。汚れた土。
- 4 〃。粘土粒多。汚れた土。
- 5 〃。ローム粒・粘土粒。汚れた土。

ビット4

- 1 褐色土。粘土粒・ローム粒多量。
- 2 黒色土。ローム粒。
- 3 黒褐色土。ローム粒多量・粘土粒含む。
- 4 〃。ローム粒・粘土粒多。
- 5 暗褐色土。粘土粒若干。ロームブロック・ローム粒含む。
- 6 黒褐色土。粘土粒。

ビット5

- 1 暗褐色土。ローム粒多・粘土粒少量。
- 2 黒色土。ロームブロック・ローム粒多・粘土粒含む。
- 3 〃。ローム粒・粘土粒少量。

D-D'

ビット7

- 1 暗褐色土。ローム粒多量・粘土若干。柱痕か。
- 2 暗褐色土。ローム粒多量・ローム粒・粘土粒含む。固い。
- 3 黒褐色土。ローム粒・粘土粒含む。
- 4 暗褐色土。ローム粒多・粘土粒含む。
- 5 〃。ロームブロック小・ローム粒・粘土粒多。固い。
- 6 〃。ローム粒・粘土粒多。

ビット8

- 1 暗褐色土。粘土粒多量・ローム粒含む。
- 2 暗褐色土多く、粘土粒含む。
- 3 粘土・暗褐色土。
- 4 暗褐色土。ローム粒多・粘土粒含む。
- 5 〃。粘土粒多・ローム粒含む。軟らかい。
- 6 〃。ロームブロック・粘土粒含む。
- 7 〃。ロームブロック・ローム粒・粘土粒含む。

ビット9

- 1 暗褐色土。粘土粒多量・ローム粒含む。
- 2 〃。粘土・ローム若干。
- 3 〃。ローム粒・粘土粒含む。
- 4 〃。粘土粒多・ローム含む。
- 5 〃。粘土粒多・ローム粒含む。
- 6 黒褐色土。ローム粒含む。
- 7 暗褐色土。ローム粒・粘土粒含む。

ビット10

- 1 暗褐色土。ローム粒多量・ロームブロック・粘土粒含む。
- 2 〃。ローム粒多量・粘土粒含む。
- 3 黒褐色土。ローム粒多。
- 4 暗褐色土。ローム粒含む。
- 5 暗褐色土。ローム粒多。極めて固い。
- 6 黒褐色土。ローム多量。固い。

ビット11

- 1 暗褐色土。ローム粒・粘土粒多。軟らかい。
- 2 黒褐色土。粘土粒多・ロームブロック・ローム粒。固い。底部に柱当り。
- 3 茶褐色土。粘土状の砂。
- 4 暗褐色土に粘土状の砂混。
- 5 暗褐色土。粘土粒混。

ビット12

- 1 黒褐色土。ローム粒大・粘土粒含む。
- 2 暗褐色土。ローム粒多。軟らかい。
- 3 暗褐色土。ローム粒・粘土粒。
- 4 黒色土。粘土多・ローム含む。
- 5 ローム。

3113b (掘立柱建物跡)

A-A'

ビット1

- 1 黒色土多く、ロームブロック・ローム粒含む。
- 2 黒褐色土多く、褐色土含む。ローム粒・粘土粒含む。
- 3 褐色土・ローム粒・暗褐色土。きれい。

ビット6

- 1 暗褐色土。粘土粒・ソフトローム含む。
- 2 〃。ローム粒若干・粘土粒含む。
- 3 〃。粘土粒・ローム・ロームブロック含む。
- 4 暗褐色土多く、ローム含む。
- 5 暗褐色土。ローム粒・粘土粒含む。固い。

B-B'

ビット1

- 4 黒褐色土。ローム粒多。
- 5 ロームブロック。
- 6 黒色土。ロームブロック。
- 7 ロームブロック。

ビット2

- 1 黒褐色土。
- 2 黒色土。ロームブロック・ローム粒・粘土粒。固い。

ビット3

- 1 黒色土。ローム粒。きれいな土。
- 2 黒褐色土・褐色土。きれいな土。
- 3 黒褐色土。ロームブロック・ローム粒・粘土粒。きれいな土。

ビット4

- 1 黒褐色土。粘土粒多・ローム粒。
- 2 〃。ロームブロック・粘土粒。

ビット5

- 1 黒褐色土。ソフトローム含む。
- 2 黒色土。
- 3 ローム。

D-D'

ビット8

- 1 黒褐色土。ローム粒含む。
- 2 暗褐色土。ロームブロック・粘土粒含む。
- 3 〃。ロームブロック・黒色土含む。

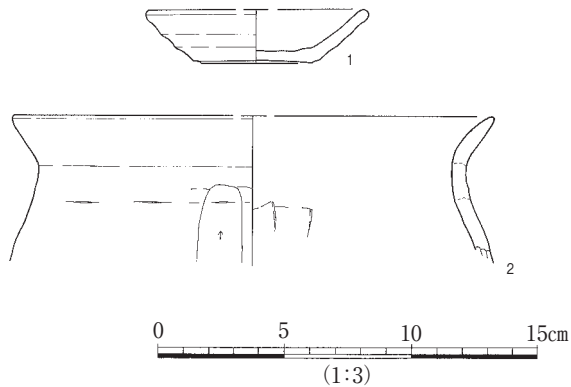
ビット9

- 1 黒褐色土。ローム粒多量・ロームブロック若干・粘土粒含む。
- 2 黒褐色土・ロームブロック。きれいな土。固い。
- 3 ロームブロック。
- 4 暗褐色土。ローム粒多。粘土若干。
- 5 黒褐色土・ロームブロック。きれい。
- 6 黒色土。
- 7 ロームブロック。

ビット12

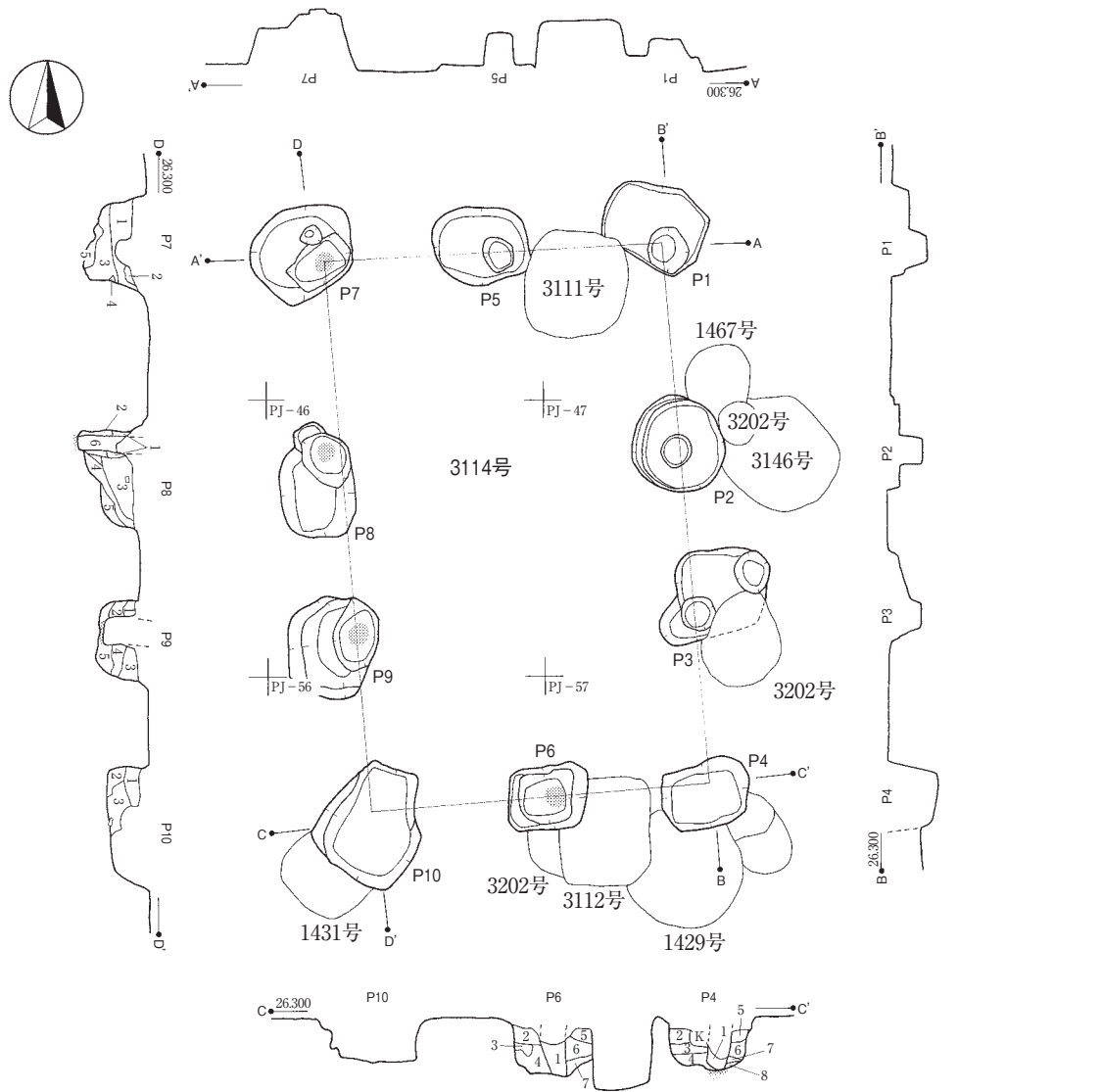
- 1 黒褐色土・ロームブロック・粘土粒。固い。
- 2 暗褐色土。ローム粒・粘土粒含む。
- 3 ロームブロック・黒褐色土。
- 4 黒褐色土。ロームブロック・粘土粒含む。
- 5 ロームブロック。

3113号遺構出土遺物



第151図 3113号遺構出土遺物実測図





3114 (掘立柱建物跡)

C-C'

ビット4

- 1 柱痕覆土。底部に柱当り。
- 2 暗褐色土。ソフトローム・ローム粒含む。
- 3 ローム多く、暗褐色土含む。
- 4 ローム。暗褐色土含む。
- 5 黒色土・ローム。
- 6 ソフトローム。黒色土含む。
- 7 黒色土。ローム粒多。
- 8 ローム。

ビット6

- 1 黒褐色土。ローム粒・粘土粒含む。柱痕覆土。
- 2 ローム多く、暗褐色土含む。
- 3 黒褐色土。ロームブロック・ローム粒含む。
- 4 "。ローム粒含む。
- 5 ロームブロック・黒褐色土。ローム粒含む。
- 6 黒褐色土。ローム粒・粘土粒含む。汚れている。
- 7 "。ローム粒含む。

D-D'

ビット7

- 1 ソフトローム。若干黒色土含む。
- 2 ソフトローム・暗褐色土。
- 3 黒色土。若干ローム粒含む。
- 4 ソフトローム。
- 5 ロームブロック多く、暗褐色土含む。

ビット8

- 1 黒褐色土。ローム粒多量。
- 2 暗褐色土。ローム粒混入。
- 3 黒褐色土。ロームブロック・ローム粒混入。
- 4 黒色土。ロームブロック・ローム粒混入。
- 5 ロームブロック。若干黒褐色土。
- 6 柱痕覆土。底部に柱当り。

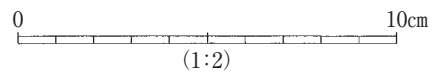
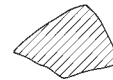
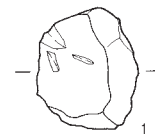
ビット9

- 1 黒褐色土。ソフトローム粒混入。
- 2 ソフトローム・暗褐色土。
- 3 黒褐色土。ソフトローム・ソフトローム粒混入。
- 4 "。ソフトローム混。
- 5 黒褐色土・ソフトローム。

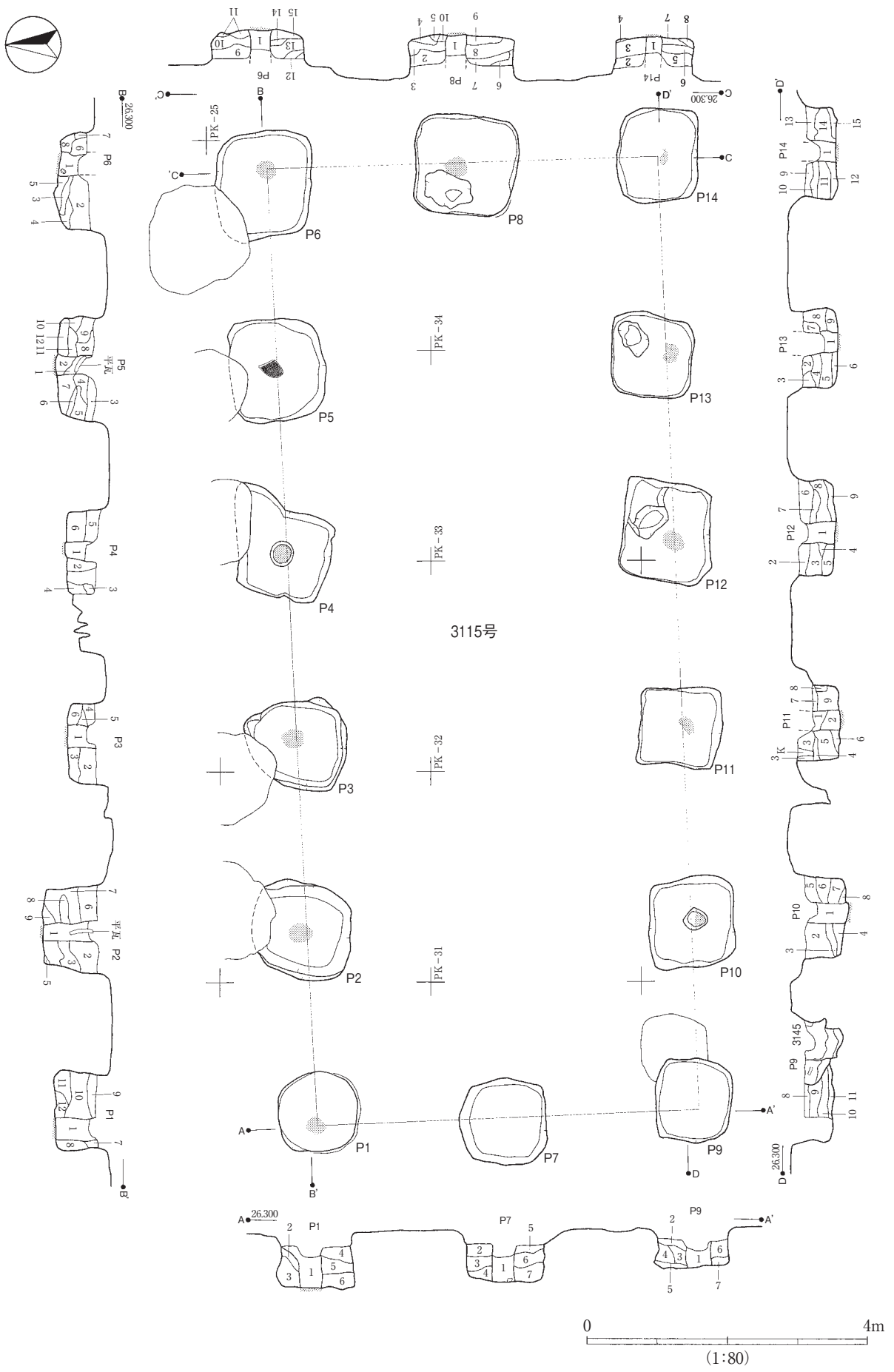
ビット10

- 1 黒褐色土。ローム粒混入。
- 2 黒色土多く、ソフトローム含む。
- 3 ローム多く、暗褐色土含む。

3114号遺構出土遺物



第152図 3114号遺構・出土遺物実測図



第153图 3115号遺構実測図

3115 (掘立柱建物跡)

A-A'

ピット1

- 1 粘土・黒褐色土多く、ローム粒含む。柱痕覆土。底部に柱当り。
- 2 黒褐色土多く、ロームブロック含む。
- 3 〃。
- 4 〃。
- 5 ロームブロック主体土。暗褐色土含む。
- 6 黒色土・ロームブロック。

ピット7

- 1 暗褐色土。ローム粒・粘土粒含む。柱痕覆土。
- 2 黒色土主体土。ロームブロック含む。
- 3 〃。
- 4 〃。
- 5 〃。
- 6 ソフトローム主体土。黒褐色土含む。粘土若干含む。
- 7 黒褐色土多く、ソフトローム含む。粘土若干含む。

ピット9

- 1 黒褐色土。粘土粒・ローム粒多。柱痕覆土。底部に柱当り。
- 2 〃。ローム粒多。
- 3 暗褐色土。ローム粒多。
- 4 黒褐色土。
- 5 黒褐色土・ロームブロック。
- 6 黒褐色土。ロームブロック・ローム粒含む。
- 7 暗褐色土。ローム粒多。

B-B'

ピット1

- 7 黒褐色土多く、ロームブロック含む。
- 8 ロームブロック・暗褐色土。
- 9 ロームブロック多く、黒褐色土含む。
- 10 ロームブロック・黒色土。
- 11 黒色土。ロームブロック・ローム粒含む。
- 12 ロームブロック多く、黒褐色土含む。

ピット2

- 1 粘土多く、暗褐色土含む。ローム粒・ロームブロック少量含む。柱痕覆土。底部に柱当り。
- 2 黒色土・ロームブロック。
- 3 黒色土主体土。ロームブロック含む。
- 4 黒色土多く、ロームブロック含む。
- 5 黒色土。
- 6 ロームブロック多く、黒褐色土含む。
- 7 黒色土多く、ロームブロック含む。
- 8 ロームブロック多く、黒色土含む。
- 9 ロームブロック・黒色土。

ピット3

- 1 黒褐色土。ローム粒・粘土粒多。柱痕覆土。底部に柱当り。
- 2 黒色土。ローム粒・ロームブロック小含む。
- 3 黒色土主体土。ロームブロック含む。
- 4 黒色土。ローム粒含む。
- 5 黒褐色土。ローム粒多量。
- 6 黒色土。ローム粒大含む。

ピット4

- 1 黒褐色土。ローム粒・粘土粒多。柱痕覆土。底部に柱当り。
- 2 〃。ロームブロック・ローム粒含む。
- 3 〃。ローム粒含む。
- 4 黒色土。ロームブロック・ローム粒含む。
- 5 黒褐色土主体土。ロームブロック含む。
- 6 黒色土多く、ロームブロック含む。

ピット5

- 1 粘土・ローム粒。柱痕覆土。
- 2 黒褐色土。粘土・ローム粒含む。柱痕覆土。底部に柱当り。
- 3 ロームブロック・黒褐色土。
- 4 黒褐色土主体土。ローム含む。
- 5 黒褐色土。
- 6 黒褐色土主体土。ローム含む。
- 7 ソフトローム・ロームブロック主体土。黒褐色土含む。
- 8 ソフトローム・ロームブロック。黒褐色土含む。
- 9 ロームブロック・ソフトローム多く、黒褐色土含む。
- 10 黒色土多く、ロームブロック含む。
- 11 ソフトローム。黒色土含む。
- 12 ロームブロック。

ピット6

- 1 粘土。暗褐色土・ローム粒含む。柱痕覆土。底部に柱当り。
- 2 ソフトローム・黒褐色土。
- 3 ソフトローム多く、黒褐色土含む。
- 4 ローム。
- 5 ロームブロック・ソフトローム。黒褐色土含む。
- 6 粘土・暗褐色土。ローム粒含む。
- 7 黒褐色土。ローム含む。
- 8 ローム・暗褐色土。

C-C'

ピット6

- 9 ローム・黒褐色土。
- 10 ローム・暗褐色土。
- 11 ローム。
- 12 ローム。
- 13 黒褐色土主体土。ローム含む。
- 14 ローム。黒褐色土含む。
- 15 黒褐色土多く、ローム含む。

ピット8

- 1 黒褐色土。粘土粒・ローム粒含む。柱痕覆土。底部に柱当り。
- 2 〃。ローム粒多。
- 3 ロームブロック主体土。黒褐色土含む。
- 4 黒褐色土。ローム粒多。
- 5 ロームブロック。
- 6 黒褐色土。ローム粒含む。
- 7 ロームブロック・黒褐色土。
- 8 黒褐色土。ロームブロック・ローム粒含む。
- 9 黒褐色土多く、ロームブロック含む。

ピット14

- 1 黒褐色土。粘土粒・ローム粒含む。柱痕覆土。底部に柱当り。
- 2 黒褐色土・ローム。
- 3 ロームブロック。黒色土含む。
- 4 黒色土・ローム。
- 5 ロームブロック・ローム粒。暗褐色土含む。
- 6 ロームブロック・ソフトローム・黒色土。
- 8 黒色土。ロームブロック若干。

D-D'

ピット9

- 8 黒褐色土。ローム粒多量。
- 9 黒褐色土多く、ロームブロック・ローム粒含む。
- 10 暗褐色土多く、ロームブロック・ローム粒含む。
- 11 黒色土多く、ロームブロック含む。

ピット10

- 1 黒褐色土。ロームブロック・ローム粒・粘土粒含む。柱痕覆土。底部に柱当り。
- 2 黒褐色土多く、ロームブロック含む。
- 3 黒色土。ロームブロック含む。
- 4 ロームブロック・黒色土。
- 5 黒褐色土多く、ロームブロック含む。
- 6 黒褐色土。ロームブロック含む。
- 7 黒色土。ロームブロック含む。
- 8 ロームブロック・黒色土。

ピット11

- 1 黒褐色土。ローム粒・粘土粒含む。柱痕覆土。
- 2 黒褐色土。ロームブロック・粘土粒含む。柱痕覆土。底部に柱当り。
- 3 暗褐色土。ロームブロック含む。
- 4 黒褐色土・ローム。
- 5 黒褐色土。ロームブロック・ローム粒含む。
- 6 ロームブロック。
- 7 黒褐色土。焼土・粘土粒含む。
- 8 黒色土。ローム粒含む。
- 9 黒褐色土。ロームブロック含む。

ピット12

- 1 黒褐色土。ローム粒・粘土粒含む。柱痕覆土。底部に柱当り。
- 2 ソフトローム・黒褐色土。
- 3 黒色土。ソフトローム含む。
- 4 黒色土多く、ロームブロック含む。
- 5 黒色土。ローム若干含む。
- 6 黒褐色土。ロームブロック含む。
- 7 ソフトローム・黒褐色土。
- 8 黒褐色土多く、ロームブロック・ソフトローム含む。
- 9 ロームブロック。

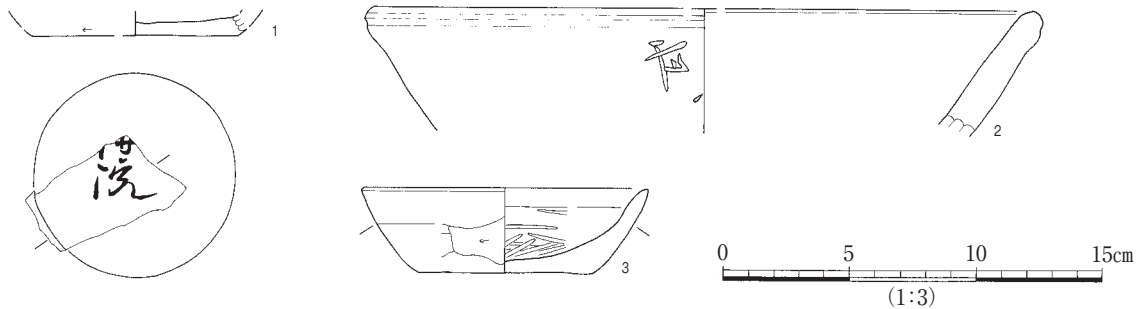
ピット13

- 1 柱痕覆土。底部に柱当り。
- 2 ソフトローム・黒褐色土。
- 3 黒褐色土多く、ソフトローム含む。
- 4 ロームブロック・黒褐色土。
- 5 黒褐色土。ロームブロック含む。
- 6 ロームブロック。
- 7 黒褐色土。ローム粒含む。
- 8 黒色土。ソフトローム粒含む。
- 9 黒褐色土。ローム粒含む。

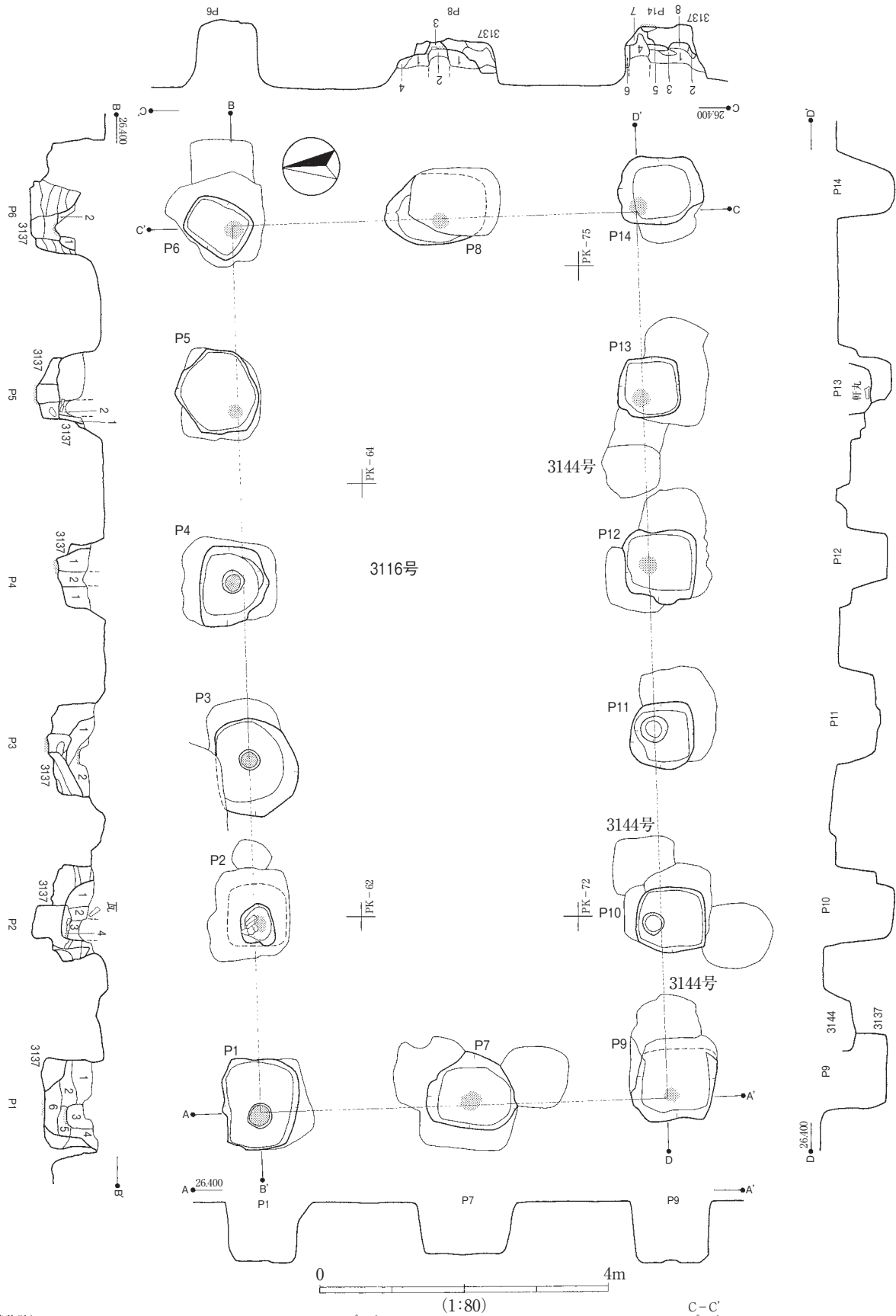
ピット14

- 9 黒褐色土。ロームブロック含む。
- 10 ロームブロック。暗褐色土含む。
- 11 ロームブロック・黒褐色土。
- 12 ロームブロック・暗褐色土。
- 13 〃。
- 14 ロームブロック・ソフトローム。暗褐色土含む。
- 15 黒色土。ソフトローム含む。

3115号遺構出土遺物



第154図 3115号遺構出土遺物実測図



3116 (掘立柱建物跡)

B-B'

ビット1

- 1 黒褐色土。黒色土・ローム。粘土粒含む。
- 2 黒褐色土多く、ロームブロック含む。ローム粒・粘土粒含む。
- 3 黒褐色土。ローム粒・粘土粒含む。軟らかい。柱痕覆土。底部に柱当り。
- 4 黒褐色土多く、ロームブロック含む。
- 5 上層との境目、硬化。柱当り。
- 6 黒色土多く、ロームブロック含む。

ビット2

- 1 黒褐色土・ロームブロック・ローム粒。
- 2 黒褐色土。ローム・ローム粒含む。
- 3 柱痕覆土。底部に柱当り。宇瓦を敷いている。
- 4 黒褐色土・ロームブロック。

ビット3

- 1 黒褐色土多く、ロームブロック・ローム粒含む。
- 2 黒褐色土。粘土粒・ロームブロック・ローム粒含む。

ビット4

- 1 黒褐色土。粘土粒多・ロームブロック。
- 2 〃。ローム粒・粘土粒含む。軟らかい。

ビット5

- 1 黒褐色土。ロームブロック・ローム粒・粘土粒含む。
- 2 汚れている。

ビット6

- 1 粘土・黒褐色土多く、ローム粒含む。
- 2 黒褐色土主体。ローム含む。

C-C'

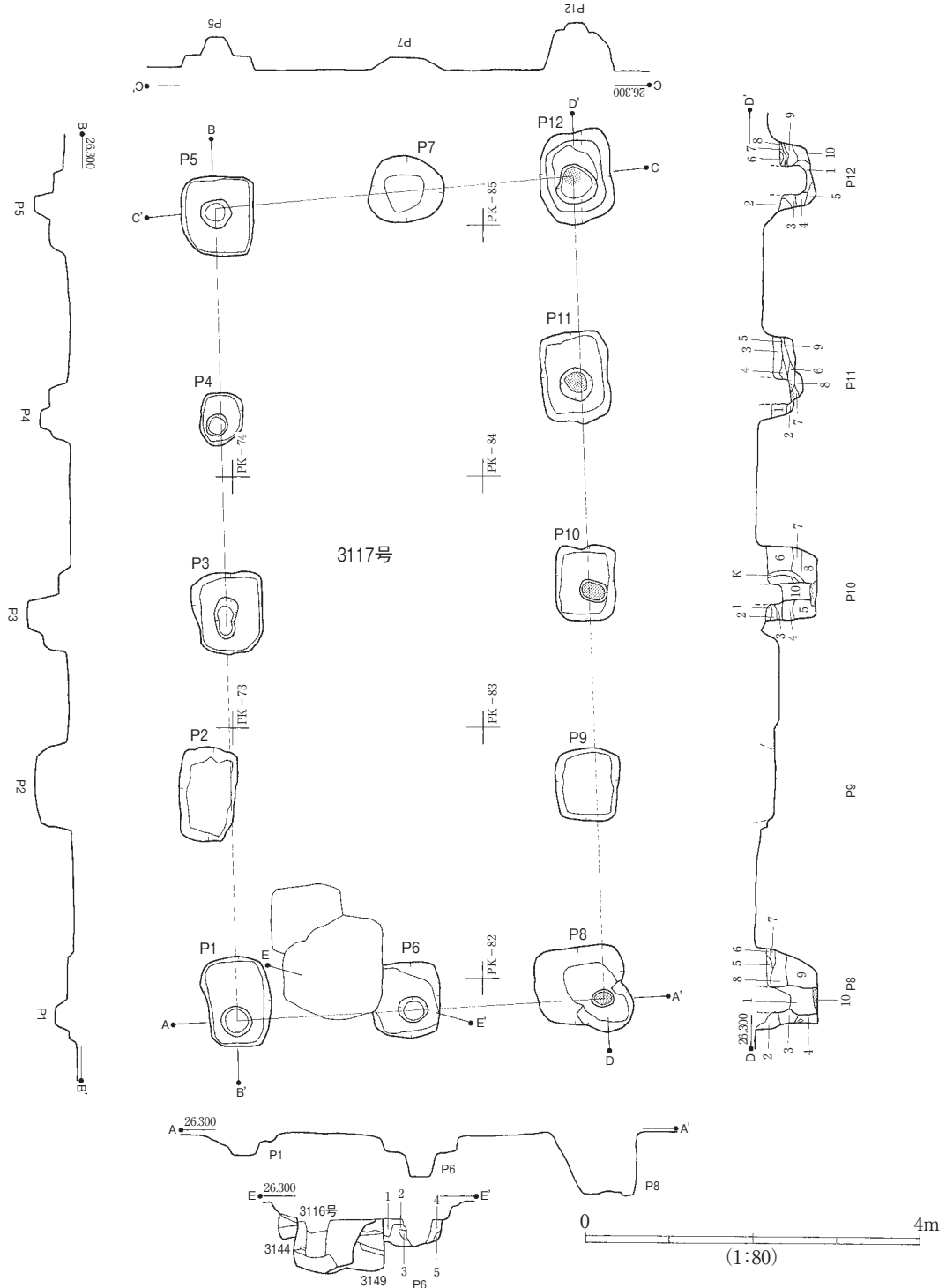
ビット8

- 1 黒褐色土多く、ローム・粘土含む。
- 2 黒褐色土。ローム粒多。柱痕覆土。底部に柱当り。
- 3 黒褐色土多く、ローム・粘土含む。極めて固い。
- 4 ロームブロック多く、黒褐色土含む。

ビット14

- 1 黒褐色土。ローム粒多量・粘土混。
- 2 〃。
- 3 〃。粘土粒多・ローム粒。
- 4 〃。ローム粒・粘土粒含む。柱痕覆土。
- 5 黒褐色土多く、粘土粒含む。ローム粒混。
- 6 黒褐色土。ローム粒。
- 7 黒褐色土多く、粘土粒・ローム粒含む。極めて固い。柱圧のため、粒子が下方向に流れる。
- 8 黒褐色土 (ローム粒・粘土粒混)。

第155図 3116号遺構実測図



3117 (掘立柱建物跡)

E-E'

ビット6

- 1 暗褐色土。ロームブロック・ローム粒。
- 2 〃。ローム粒・粘土粒混入。
- 3 〃。ローム。
- 4 〃。ローム粒・粘土粒混入。
- 5 ローム。

D-D'

ビット8

- 1 黒褐色土。ローム粒含む。柱痕覆土。
- 2 〃。ソフトローム含む。
- 3 黒色土。ソフトローム含む。
- 4 黒褐色土。
- 5 黒色土。ローム粒含む。
- 6 ローム。
- 7 黒色土。
- 8 ロームブロック。若干黒色土含む。
- 9 黒色土。ロームブロック・ローム粒含む。
- 10 硬化層。柱当り。

ビット10

- 1 ローム・黒色土。
- 2 黒色土。
- 3 黒色土多く、ローム含む。
- 4 黒色土主体土。ローム含む。
- 5 黒褐色土・褐色土。
- 6 黒褐色土多く、ソフトローム含む。
- 7 黒色土・褐色土。
- 8 黒褐色土・褐色土。
- 9 柱痕覆土。底部に柱当り。

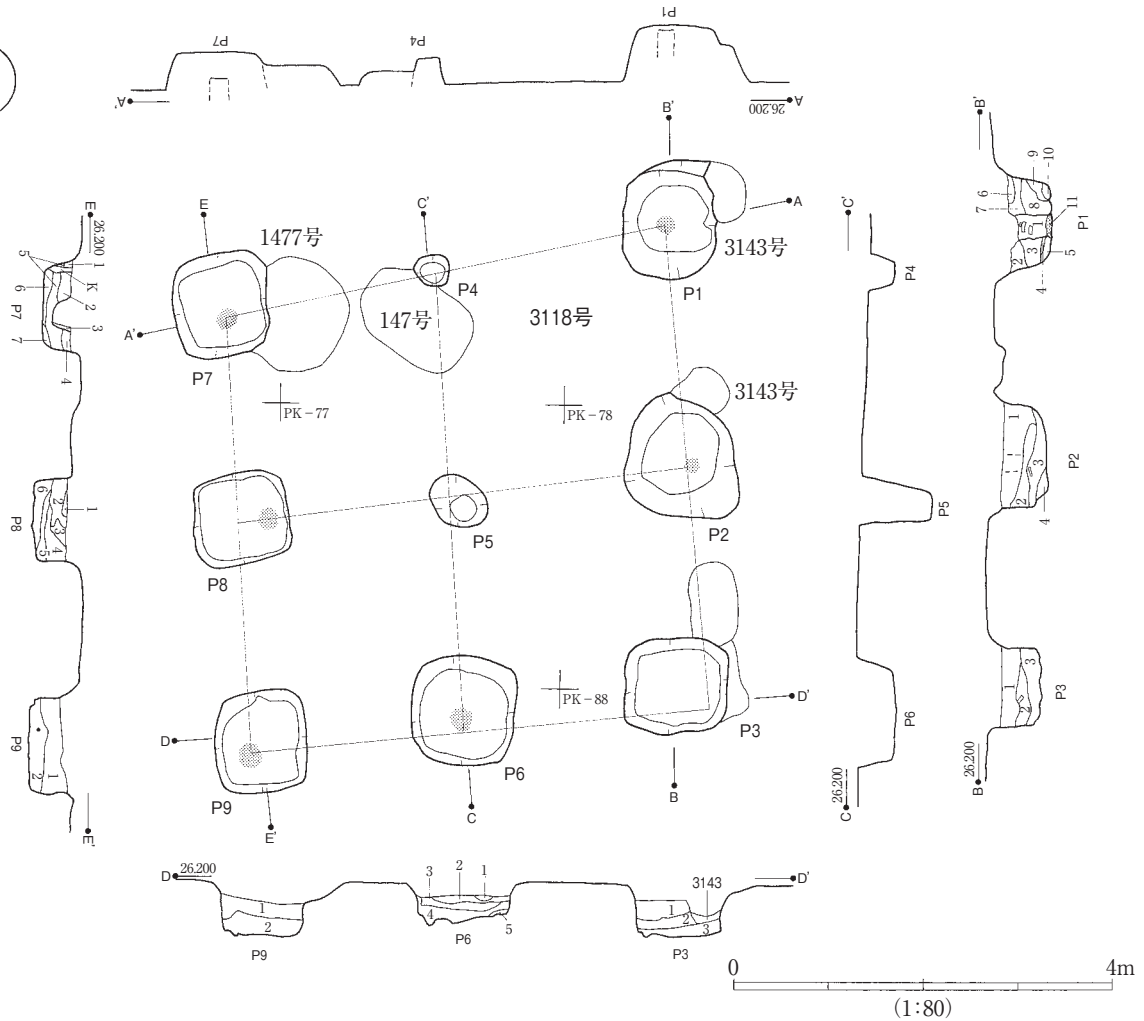
ビット11

- 1 黒褐色土多く、ローム含む。
- 2 黒色土・ローム。
- 3 ローム。
- 4 黒褐色土多く、ローム含む。
- 5 ソフトローム多く、黒色土含む。
- 6 黒色土主体土。ソフトローム含む。
- 7 黒褐色土・褐色土多く、ソフトローム含む。
- 8 ローム主体土。黒褐色土含む。

ビット12

- 1 黒褐色土。ローム粒多。軟らかい。
- 2 ローム多く、黒色土含む。
- 3 黒褐色土。ローム粒含む。軟らかい。
- 4 黒褐色土。ローム含む。
- 5 黒褐色土主体土。ローム含む。
- 6 ローム。
- 7 黒色土主体土。ローム含む。
- 8 黒色土。
- 9 黒褐色土多く、ソフトローム含む。
- 10 黒褐色土・ローム。

第156図 3117号遺構実測図



3118 (掘立柱建物跡)

B-B'

ビット1

- 1 黒褐色土。ローム粒多。柱痕覆土。
- 2 黒褐色土。ローム含む。
- 3 暗褐色土多く、ローム含む。
- 4 ローム。
- 5 黒色土。
- 6 ソフトローム。
- 7 黒褐色土。ローム粒含む。
- 8 暗褐色土多く、ローム含む。
- 9 ローム。
- 10 黒褐色土。
- 11 ローム・黒褐色土。硬化層。柱当り。

ビット2

- 1 暗褐色土多く、ローム・黒色土含む。
- 2 ローム・暗褐色土。
- 3 黒色土主体土。ローム含む。
- 4 ローム多く、黒褐色土含む。

ビット3

- 1 黒褐色土・ローム。
- 2 黒色土主体土。ローム含む。
- 3 ローム多く、黒褐色土含む。

D-D'

ビット6

- 1 ローム・黒褐色土。
- 2 黒褐色土主体土。ソフトローム含む。
- 3 ローム主体土。黒褐色土含む。
- 4 黒色土多く、ソフトローム含む。
- 5 黒色土。

ビット9

- 1 黒色土・暗褐色土・ローム。
- 2 黒褐色土・ローム。

E-E'

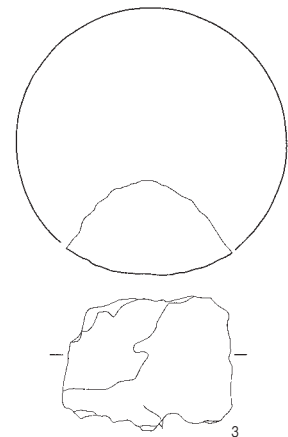
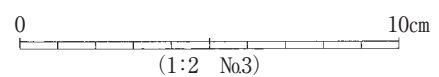
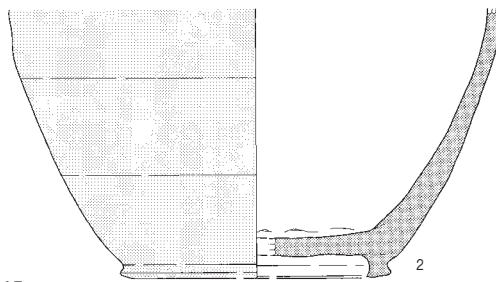
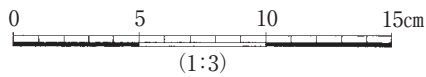
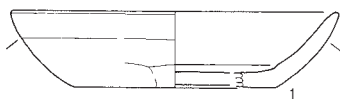
ビット7

- 1 ローム多く、褐色土含む。
- 2 ローム主体土。黒色土・暗褐色土。
- 4 暗褐色土。ローム粒多量。
- 5 黒褐色土。
- 6 黒色土。ローム粒・ロームブロック含む。
- 7 ローム多く、褐色土含む。

ビット8

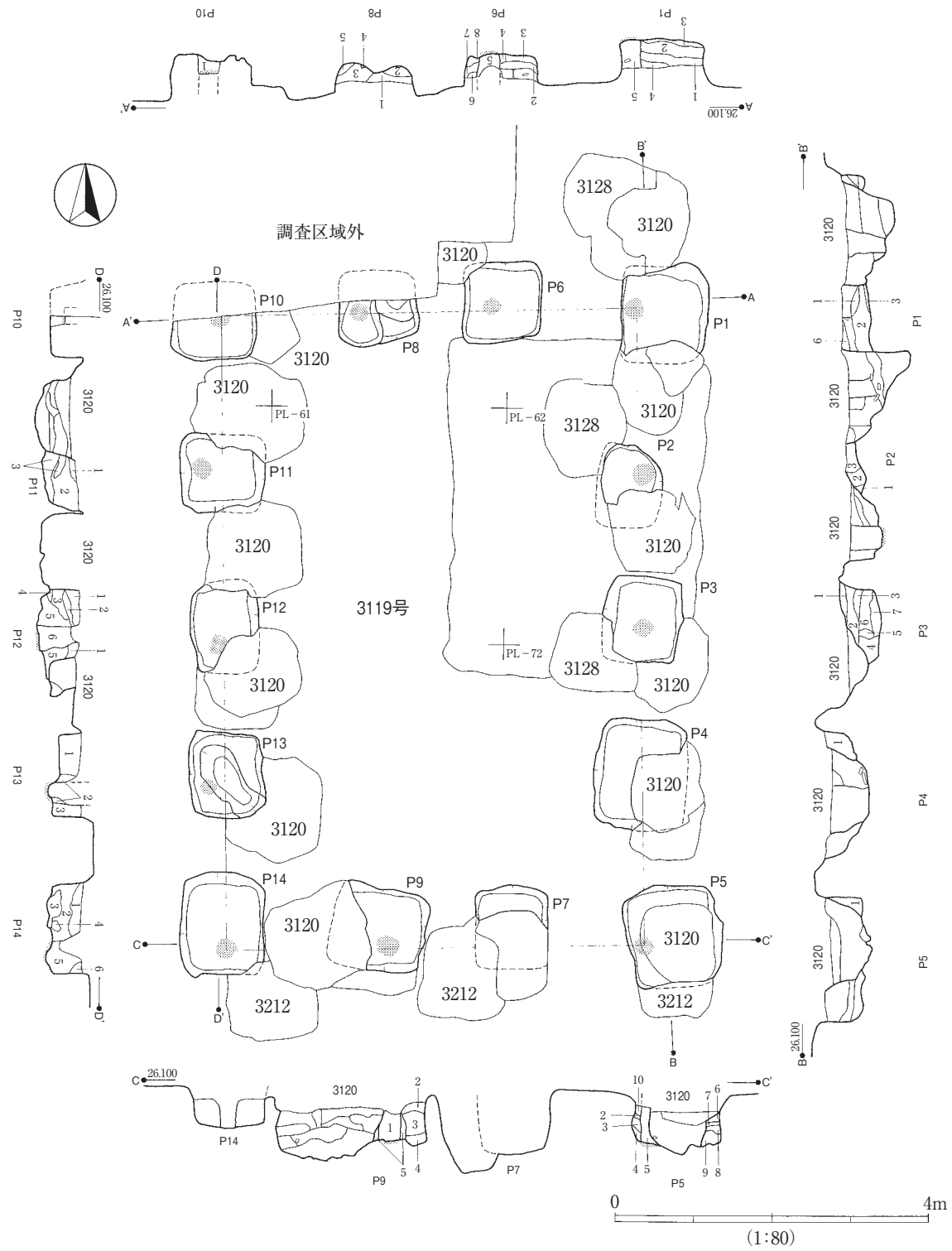
- 1 黒色土。ローム粒含む。
- 2 ロームブロック主体土。黒色土含む。
- 3 黒褐色土。ローム粒多量。
- 4 黒色土。ロームブロック・ローム粒含む。
- 5 黒色土・ローム。
- 6 黒色土。ロームブロック大含む。

3118号遺構出土遺物



第157図 3118号遺構・出土遺物実測図





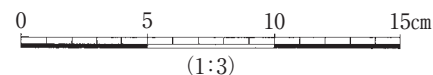
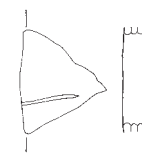
3119 (掘立柱建物跡)

- A-A'
- ピット1
- 1 黒色土。ロームブロック・ローム粒。
  - 2 ロームブロック。黒褐色土含む。
  - 3 暗褐色土。ローム粒・黒褐色土含む。
  - 4 ローム・暗褐色土。
  - 5 ローム・暗褐色土。
- ピット10
- 1 黒褐色土。ソフトローム含む。上層との境目に柱当り。
- B-B'
- ピット1
- 1 黒褐色土。ソフトローム混。
  - 2 黒褐色土。ソフトローム混。
  - 3 黒褐色土多く、暗褐色土・ローム含む。
- ピット2
- 1 ロームブロック主体。黒褐色土含む。
  - 2 黒褐色土。ローム粒。軟らかい。
  - 3 暗褐色土多く、ロームブロック・ローム粒。
- ピット3
- 1 黒色土。ロームブロック含む。
  - 2 黒褐色土主体。ロームブロック・ローム粒含む。
  - 3 黒褐色土・ローム粒。
  - 4 暗褐色土。黒色土・ロームブロック・ローム粒。
  - 5 暗褐色土。軟らかい。汚れている。
  - 6 暗褐色土多く、ロームブロック・ローム粒。
  - 7 暗褐色土・ロームブロック。
- ピット4
- 1 黒褐色土。ソフトロームブロック混じる。
- ピット5
- 1 黒褐色土多く、ロームブロック含む。
- ピット6
- 1 暗褐色土。ローム粒多。
  - 2 黒褐色土。ソフトローム混。
  - 3 黒褐色土多く、暗褐色土・ローム含む。
  - 4 黒褐色土。ローム粒混。
  - 5 暗褐色土。ローム粒混。柱痕覆土。底部に柱当り。
  - 6 黒褐色土・ローム。
  - 7 黒褐色土。ローム粒混。
  - 8 汚れている。ソフトローム混。
- ピット8
- 1 黒色土。ローム多。
  - 2 褐色土。黒色土混。
  - 3 暗褐色土。ローム粒・黒褐色土含む。
  - 4 ローム・暗褐色土。
  - 5 ローム・暗褐色土。

第158図 3119号遺構実測図

- C-C'
- ピット5
- 2 黒色土。
  - 3 黒色土・ローム。
  - 4 黒色土。ローム粒含む。
  - 5 黒褐色土。ローム粒若干。柱痕覆土。底部に柱当り。
  - 6 黒褐色土。ローム粒含む。
  - 7 黒色土。
  - 8 黒褐色土・ローム。
  - 9 黒色土。ソフトローム若干。
  - 10 黒褐色土。ソフトローム含む。
- ピット9
- 1 黒褐色土。ローム粒含む。柱痕覆土。底部に柱当り。
  - 2 黒色土主体。ローム含む。
  - 3 ロームブロック・褐色土主体。黒色土含む。
  - 4 ロームブロック。黒色土含む。
  - 5 黒色土。ロームブロック・ローム粒含む。
- D-D'
- ピット11
- 1 黒褐色土・暗褐色土。ローム混。
- 2 黒色土多く、ロームブロック・ローム粒含む。
  - 3 暗褐色土多く、ローム・黒褐色土含む。
- ピット12
- 1 黒色土。ローム粒若干。
  - 2 ローム。黒色土若干。
  - 3 ローム。黒褐色土若干。
  - 4 黒色土。
  - 5 褐色土・ローム。黒色土混。
  - 6 黒褐色土。ローム粒多。軟らかい。柱痕覆土。底部に柱当り。
- ピット13
- 1 ロームブロック主体土。黒色土含む。
  - 2 暗褐色土。黒褐色土・ローム粒混。
  - 3 ローム・暗褐色土。黒色土混。
- ピット14
- 1 ロームブロック・暗褐色土。黒色土混。きれいな土。
  - 2 黒色土。ローム混。きれいな土。
  - 3 ロームブロック主体。黒褐色土含む。きれいな土。
  - 4 暗褐色土・ローム。きれいな土。
  - 5 黒褐色土。ローム粒多・ロームブロック。底部に柱当り。きれいな土。
  - 6 褐色土・ローム。きれいな土。

3119号遺構出土遺物



第159図 3119号遺構出土遺物実測図

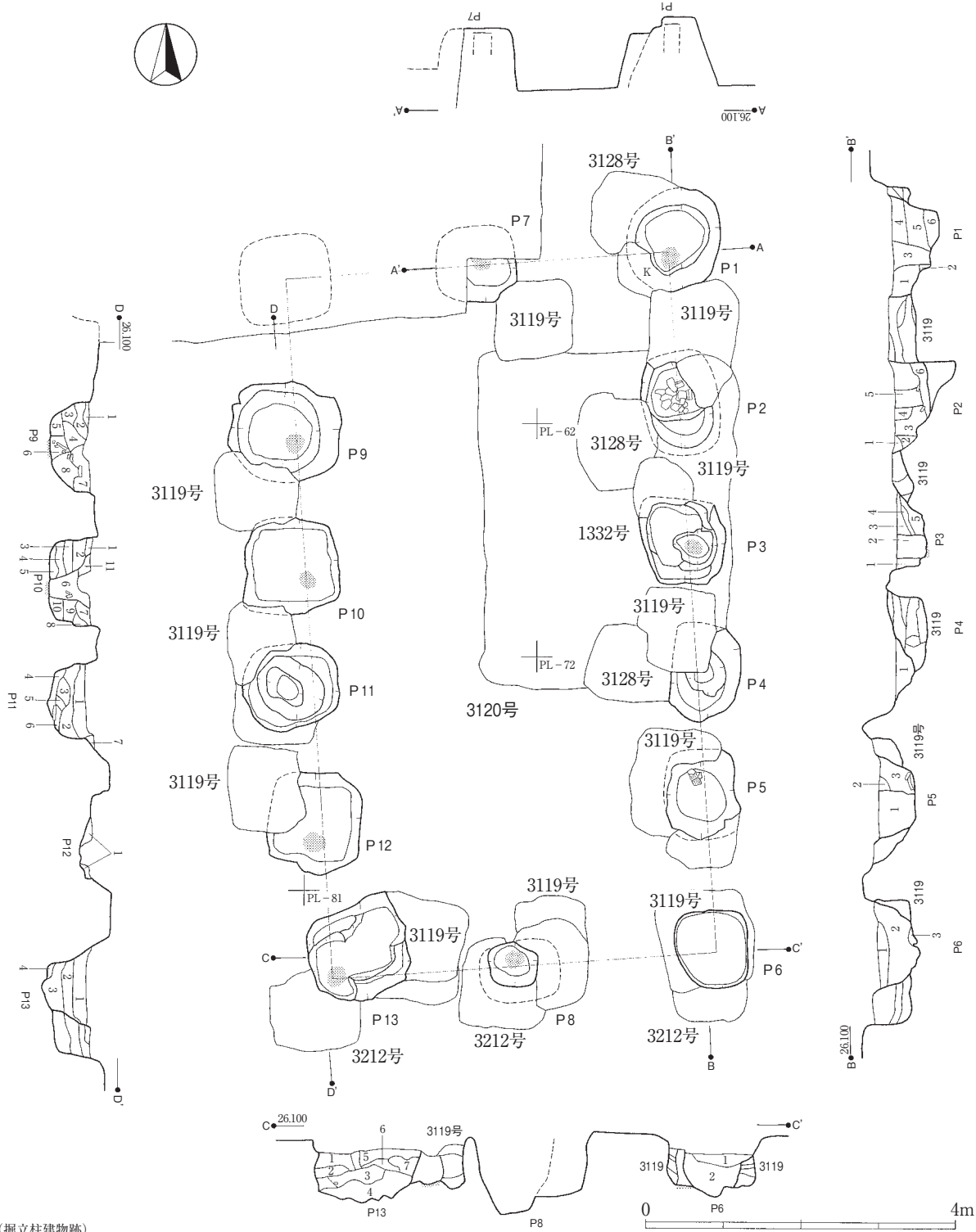
区域であることが確認され、寺務機関である政所院および国師・講師院と推定される建物群が検出されている。

**A期建物群** A期の建物とされる遺構として、東西棟の建物2棟(3129・3147)がある。創建段階の仮設的な遺構群の一つとして、僧坊跡の可能性が指摘されている(須田 他a1982)。たしかに両建物は軸向きが東傾しており、寺院地外郭溝と同じくすることから、A期とすれば理解しやすい。B期建物群との新旧関係は確認していないが、B期は長期間にわたる建て替えのなか、次第に柱掘形が脆弱化しているため、端正な掘形のA期建物群は、B期建物群に先行するものと考えざるを得ない。

**政所院** 伽藍地外郭堀は伽藍中心線上に間隙を設け、その北には寺院地外郭溝に至るまで、中心線に沿って溝が北上する。その東側には東西78m、南北95m範囲を溝で区画し、官衙的な配置を示す建物群が展開する。付属施設のなかで最も整った配置と規模を誇ることから、政所院であることは確実であり、尼寺B-II期からB-III期に併行すると考えられている(笹生b1993)。「東院」銘墨書土器が出土していることから、「東院」と通称されていたようで、伽藍中心線の東側に展開することから、そのように呼ばれたと思われる(笹生b1993)。南側に長大な厩風の3128建物が置かれた点で、尼寺政所院と異なるが(宮本b1998)、この建物は政所院の形成段階に置かれたのみで一定期間後に廃され、国府政庁風に配された建物群に置き換わったようだ。

政所院については、北西部の東面する廂付き3176建物が庁屋と呼ばれる中心的な建物とされている(宮本b1998)。寺内や周辺で出土している墨書土器のうち、寺の役僧である三綱の事務機関である「綱所」もこのなかに含まれることから、「寺司」は政所の別称と推定されている(宮本b1998)。3176庁屋建物は基壇を有するが、その採土坑と思われる1591土坑からは永田須恵器窯IIからIII期併行の「西館」銘墨書土器が出土している。この「西館」は3176庁屋を示す可能性がある(4)。セ103地区OH-3グリットから出土した「西□」銘墨書土器(第1110図No.2)が「西館」ならば、「西館」の空間機能が9世紀まで続いたことになり、第3章第6節で述べる遺構推移案と基本的に矛盾しない。

政所院の西堺溝は伽藍中心線に沿う形で伽藍地外郭堀の間隙に至ることから、ここに通路を想定する意見がある(笹生b1993)。たしかに尼寺においても政所院西側の伽藍中心線上が通路として利用されている。しかし僧寺の場合、ライン上に国師院と思われる建物群が塞がること、尼寺で確認された北門が、寺院地外郭溝との交差点で確認できないこと、の2点を解決する必要がある。



3120 (掘立柱建物跡)

B-B'

ビット1

- 1 黒褐色土。ロームブロック小・ローム粒。
- 2 黒色土。
- 3 黒褐色土。ローム粒多量。柱痕覆土。底部に柱当り。
- 4 〃。ロームブロック・ローム粒。
- 5 黒色土。ロームブロック・ローム粒。
- 6 〃。ソフトローム若干。

ビット2

- 1 黒褐色土。ローム粒。
- 2 〃。暗褐色土・ローム粒。
- 3 〃。ロームブロック・ローム粒含む。
- 4 〃。ローム粒大含む。
- 5 〃。ローム粒・粘土粒含む。軟らかい。柱痕覆土。
- 6 〃。ローム。固い。

ビット3

- 1 黒色土。ローム粒。
- 2 黒褐色土。ローム粒含む。軟らかい。柱痕覆土。底部に柱当り。
- 3 黒褐色土。ロームブロック・ローム粒含む。
- 4 〃。ロームブロック・ローム粒。
- 5 〃。ロームブロック主体。黒褐色土含む。

ビット4

- 1 黒褐色土。ローム粒多。汚れている。
- 2 黒褐色土。
- 3 黒褐色土。ロームブロック・ローム粒含む。やや固い。汚れている。

ビット6

- 1 黒褐色土。ローム粒・粘土粒含む。
  - 2 〃。ローム粒少。
  - 3 黒色土・褐色土。
- C-C'
- ビット13
- 1 黒褐色土。ロームブロック・ローム粒含む。
  - 2 暗褐色土・ローム粒。
  - 3 黒褐色土。ローム粒・粘土。
  - 4 〃。ロームブロック・黒褐色土。
  - 5 〃。ロームブロック・暗褐色土。
  - 6 黒褐色土。粘土粒・ローム粒含む。
  - 7 〃。〃。

第160図 3120号遺構実測図

3120号遺構出土遺物

D-D'

ピット9

- 1 黒褐色土・ローム。
- 2 黒褐色土多く、ロームブロック含む。
- 3 黒褐色土。ローム粒含む。
- 4 ヌ。ローム粒大・粘土粒含む。
- 5 ヌ。ソフトロームブロック含む。
- 6 ヌ。ローム粒含む。軟らかい。底部に柱当り。
- 7 黒褐色土多く、ロームブロック含む。ローム粒。
- 8 黒褐色土・ローム。

ピット10

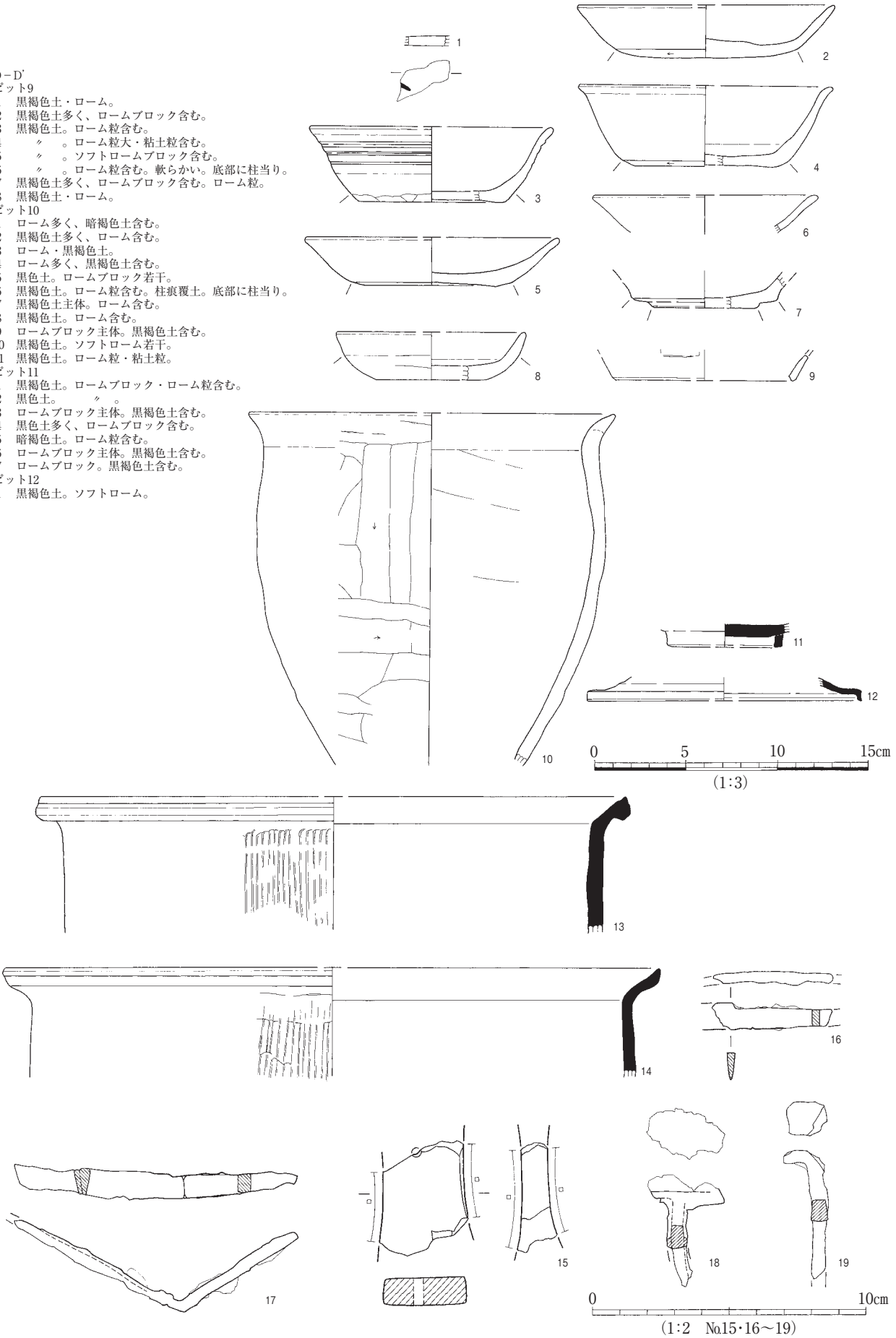
- 1 ローム多く、暗褐色土含む。
- 2 黒褐色土多く、ローム含む。
- 3 ローム・黒褐色土。
- 4 ローム多く、黒褐色土含む。
- 5 黒色土。ロームブロック若干。
- 6 黒褐色土。ローム粒含む。柱浪覆土。底部に柱当り。
- 7 黒褐色土主体。ローム含む。
- 8 黒褐色土。ローム含む。
- 9 ロームブロック主体。黒褐色土含む。
- 10 黒褐色土。ソフトローム若干。
- 11 黒褐色土。ローム粒・粘土粒。

ピット11

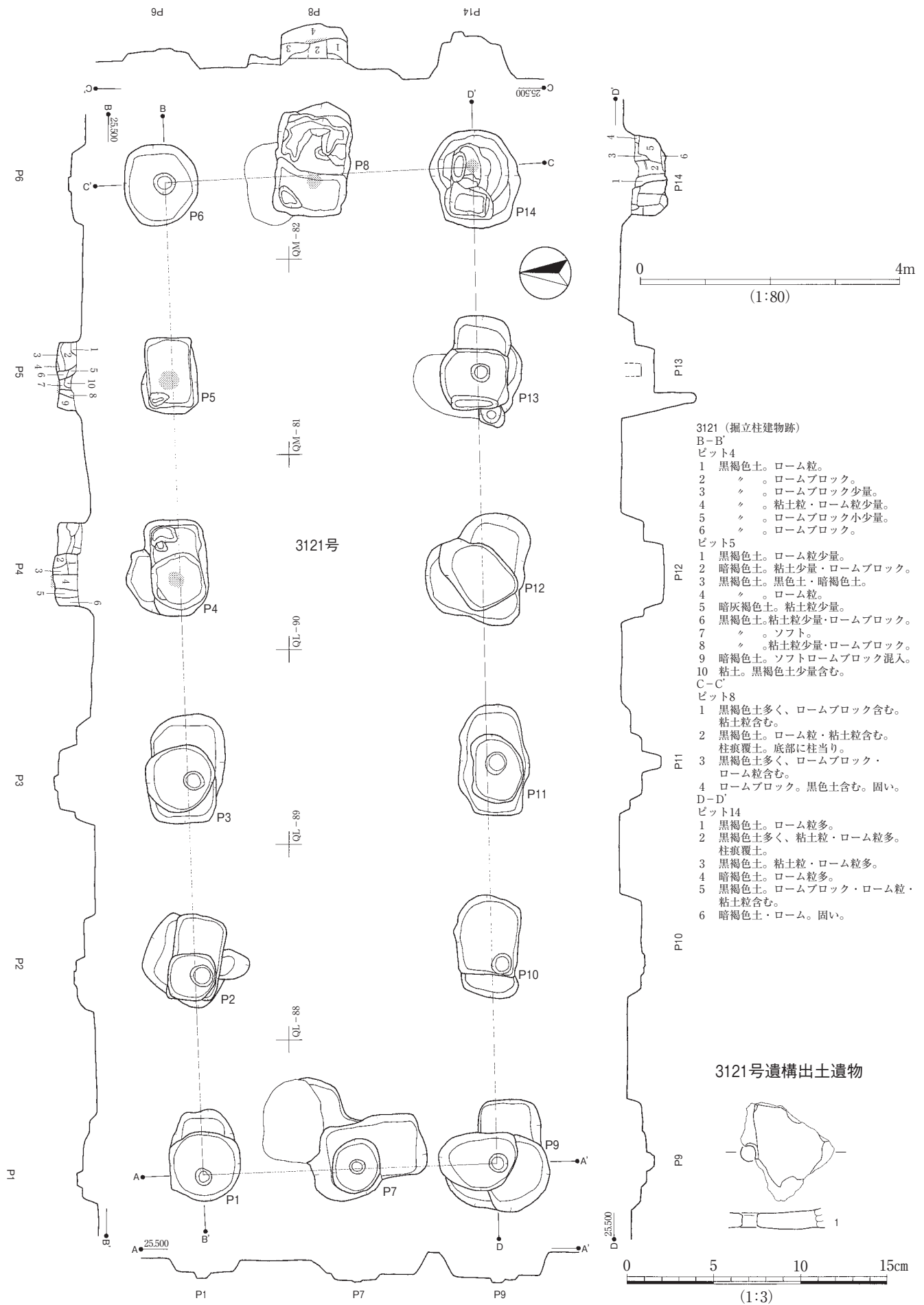
- 1 黒褐色土。ロームブロック・ローム粒含む。
- 2 黒色土。
- 3 ロームブロック主体。黒褐色土含む。
- 4 黒色土多く、ロームブロック含む。
- 5 暗褐色土。ローム粒含む。
- 6 ロームブロック主体。黒褐色土含む。
- 7 ロームブロック。黒褐色土含む。

ピット12

- 1 黒褐色土。ソフトローム。



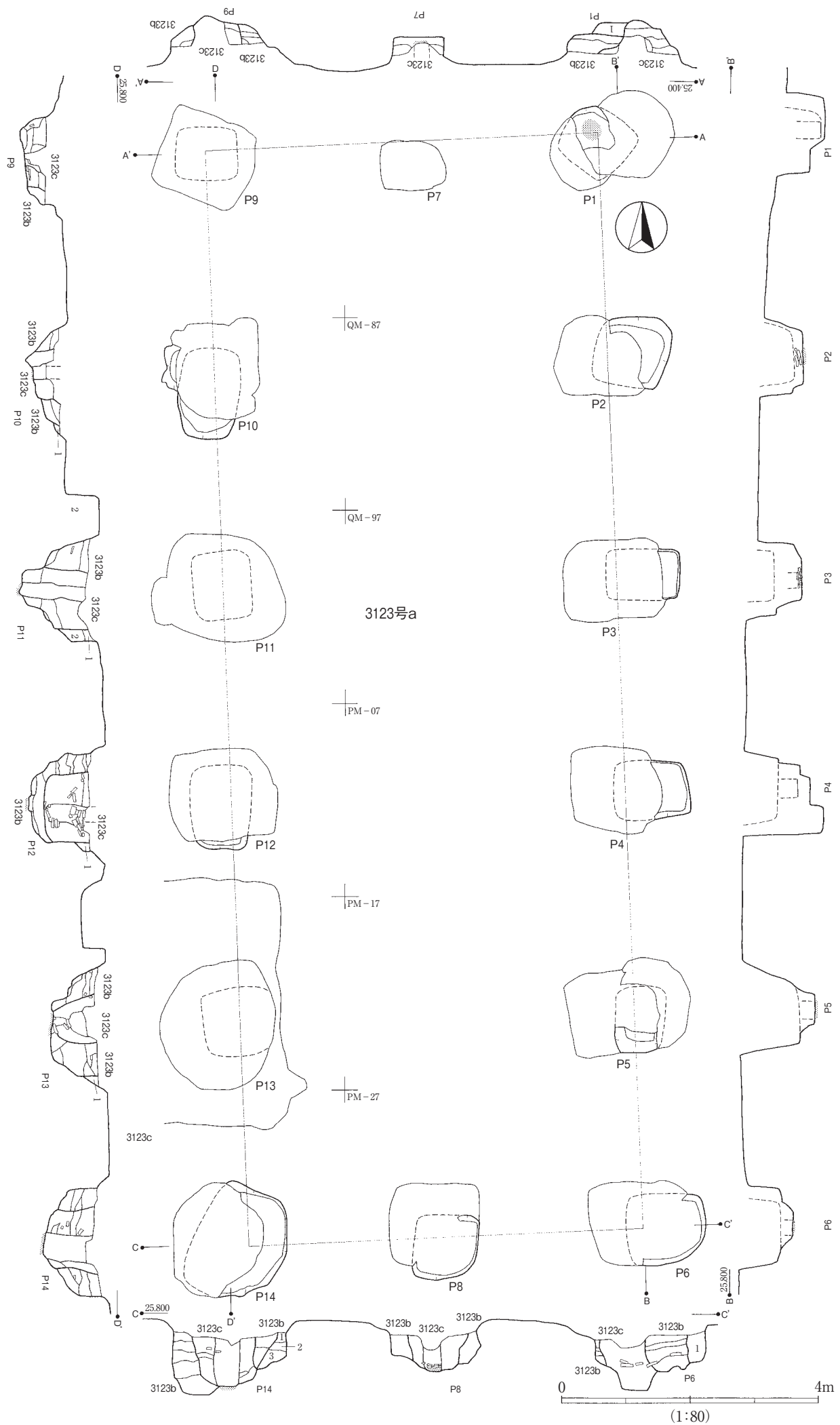
第161図 3120号遺構出土遺物実測図



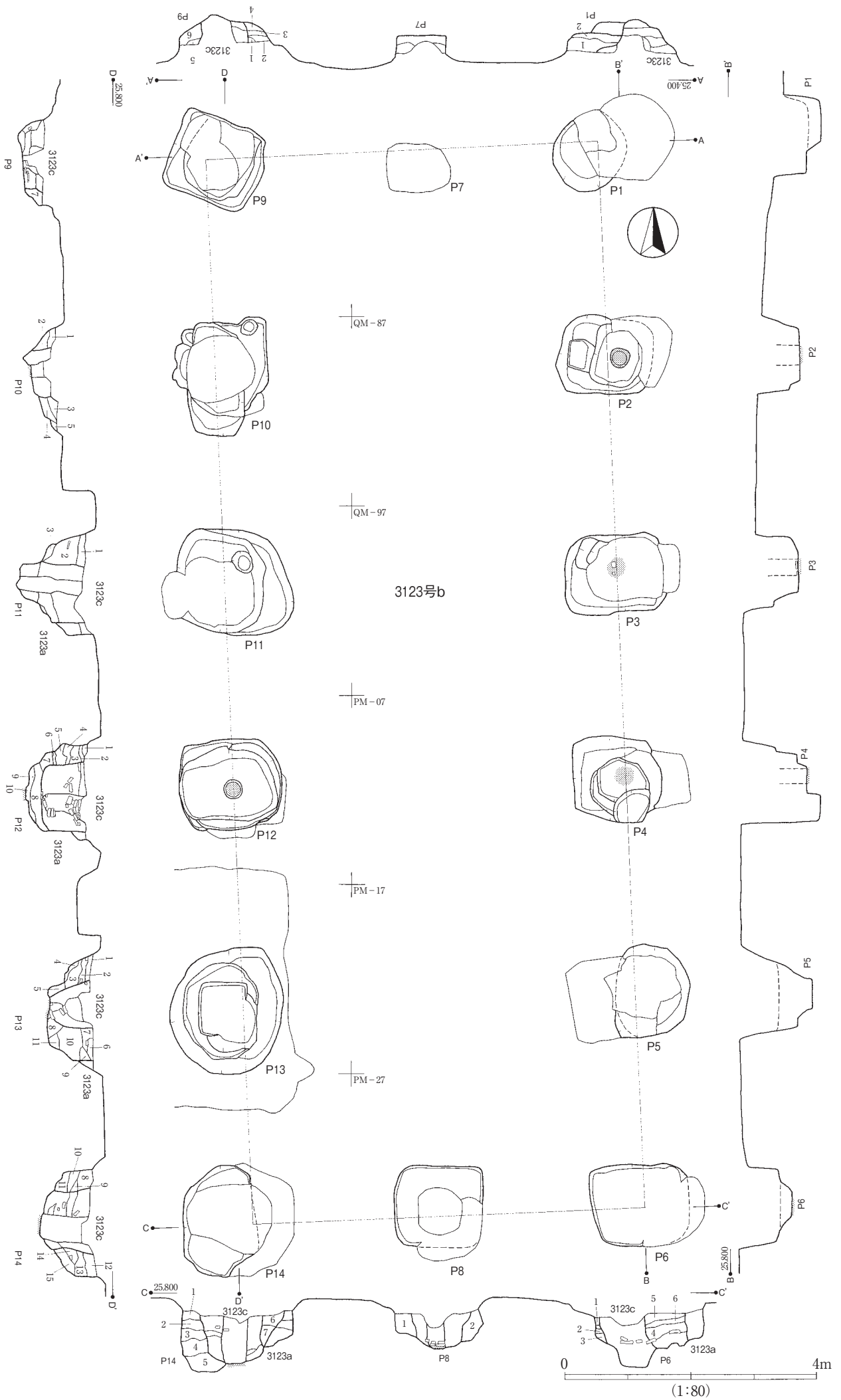
第162図 3121号遺構・出土遺物実測図



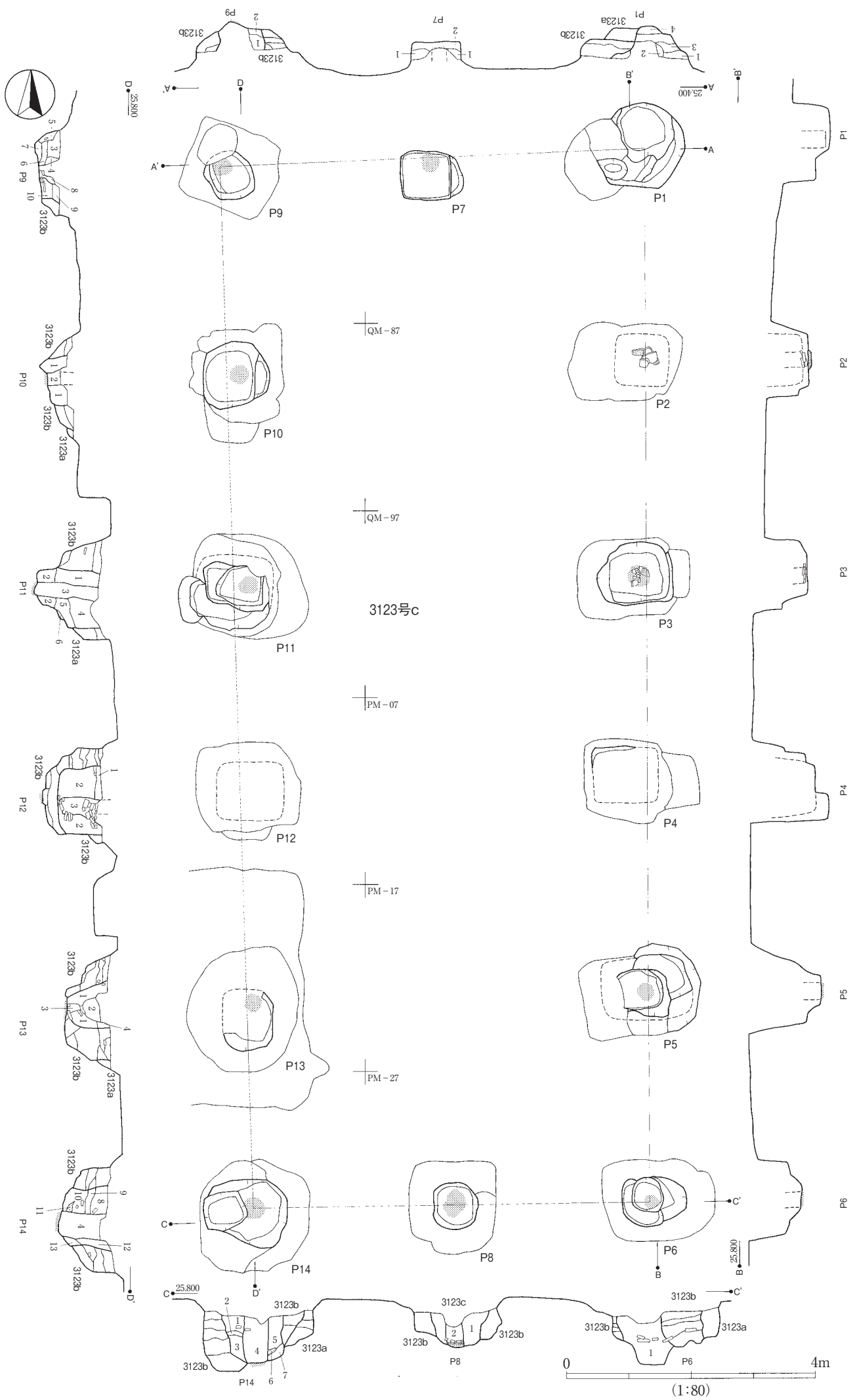




第164図 3123号a遺構実測図



第165图 3123号b遺構実測図



第166图 3123号c遺構実測図

3123a (掘立柱建物跡)

A-A'

ビット1

1 黒褐色土・ロームブロック。

C-C'

ビット6

1 黒褐色土。ローム粒・粘土粒多。

ビット14

1 ロームブロック多く、暗褐色土含む。

2 黒色土。

3 黒褐色土。ロームブロック・ローム粒。

D-D'

ビット10

1 ロームブロック。

ビット11

1 黒褐色土。ローム粒・粘土粒。

2 〃。ローム粒若干。

ビット12

1 黒褐色土。ローム粒・粘土粒。

ビット13

1 黒褐色土。

3123b (掘立柱建物跡)

A-A'

ビット1

1 黒色土。ロームブロック・ローム粒。

2 黒褐色土。ロームブロック・ローム粒・粘土粒。固い。

ビット9

1 ロームブロック。

2 黒色土。ローム粒・粘土粒。

3 ロームブロック。

4 ロームブロック・黒色土。

5 黒褐色土・ローム粒。

6 黒褐色土。ロームブロック含む。

C-C'

ビット6

1 黒褐色土。ロームブロック・粘土粒。

2 ロームブロック。

3 黒褐色土・ロームブロック。

4 暗褐色土。ロームブロック・ローム粒多。

5 〃。ローム粒・粘土粒多。

6 黒褐色土。ローム粒・粘土粒。

ビット8

1 暗褐色土。ロームブロック・ローム粒。

2 黒褐色土。ロームブロック・ローム粒多。

ビット14

1 暗褐色土。ローム粒多量。きれいな土。

2 〃。ロームブロック・ローム粒。きれいな土。

3 暗褐色土多く、ロームブロック・ローム粒含む。きれいな土。

4 暗褐色土。ロームブロック。きれいな土。

5 黒褐色土。ロームブロック・ローム粒含む。きれいな土。

6 暗褐色土。ローム粒・粘土粒含む。軟らかい。汚れた土。

7 黒褐色土。ロームブロック・ローム粒少量。汚れた土。

D-D'

ビット9

7 黒褐色土。ロームブロック。

ビット10

1 黒褐色土。ローム粒。

2 黒色土。ローム粒。

3 黒褐色土。ロームブロック多。

4 〃。ロームブロック・ローム粒。

5 ロームブロック。

ビット11

1 黒褐色土。ロームブロック・ローム粒多。

2 〃。ローム粒・粘土粒含む。

3 ロームブロック主体土。黒褐色土含む。

ビット12

1 ロームブロック主体土。黒褐色土含む。

2 黒色土。

3 黒褐色土。ロームブロック・ローム粒多。

4 黒色土。

5 黒褐色土。ローム粒多。

6 黒色土。

7 黒褐色土。ロームブロック。

8 〃。ローム粒・粘土粒含む。

9 ローム。

10 底部に柱当り。

ビット13

1 暗褐色土。ローム粒多。

2 黒褐色土。ローム。

3 〃。ロームブロック・ローム粒含む。

4 ローム。ロームブロック・ローム粒含む。

5 黒褐色土。ロームブロック含む。

6 〃。ローム粒多。

7 〃。粘土粒・ローム粒多。

8 ロームブロック・黒褐色土。

9 〃。ローム粒。

10 〃。ロームブロック・ローム粒多。粘土粒含む。

11 黒褐色土。ローム粒。

ビット14

8 黒褐色土。ローム粒・粘土粒多。

9 黒褐色土多く、ローム粒・粘土粒含む。

10 黒色土。粘土粒含む。

11 黒褐色土多く、ローム・ローム粒含む。

12 黒褐色土。ロームブロック含む。

13 黒色土。ローム粒含む。

14 暗褐色土。ロームブロック含む。

15 黒褐色土。ロームブロック含む。

3123c (掘立柱建物跡)

A-A'

ビット1

1 黒色土。ローム粒多量。

2 黒褐色土。ローム粒。

3 黒色土。ロームブロック・ローム粒。

4 〃。ローム含む。

ビット7

1 黒色土。ロームブロック・ローム粒。

2 ロームブロック多く、黒色土含む。上部に柱当り。

ビット9

1 黒褐色土。ロームブロック・ローム粒多。

2 黒褐色土。ローム粒多。

C-C'

ビット6

1 暗褐色土。ローム粒・粘土粒多。

ビット8

1 暗褐色土。ローム粒。

2 〃。ローム粒少。底部に柱当り。

ビット14

1 暗褐色土。ローム粒多。汚れた土。

2 黒褐色土・粘土粒。汚れた土。

3 〃。ロームブロック・ローム粒。汚れた土。

4 暗褐色土。ローム粒・粘土粒多。汚れた土。底部に柱当り。

5 暗褐色土。粘土粒多。軟らかい。汚れた土。

6 粘土。汚れた土。

7 暗褐色土。ロームブロック多。汚れた土。

D-D'

ビット9

3 黒褐色土。ローム粒多。

4 黒褐色土多く、ロームブロック・ローム粒含む。

5 ロームブロック・黒褐色土。

6 黒褐色土。ロームブロック・ローム粒。

7 ロームブロック。

8 黒褐色土。ローム・粘土粒。

9 黒色土。ローム粒・粘土。

10 〃。ロームブロック。

ビット10

1 黒色土。ロームブロック少量。

2 黒褐色土。ローム粒。柱痕覆土。底部に柱当り。

ビット11

1 黒褐色土。ロームブロック・ローム粒。

2 黒褐色土。ロームブロック多。

3 〃。ローム粒。柱痕覆土。底部に柱当り。

4 〃。ローム粒多。

5 〃。ローム粒・粘土粒。

6 〃。粘土粒含む。

ビット12

1 暗褐色土。ロームブロック・粘土粒。

2 黒褐色土。ロームブロック多・粘土粒含む。

3 暗褐色土。ローム粒多。軟らかい。柱痕覆土。

ビット13

1 暗褐色土。ロームブロック・ローム粒多。底部に柱当り。

2 暗褐色土。ローム粒含む。

3 〃。〃。底部に柱当り。

4 〃。ローム少量含む。

ビット14

8 暗褐色土。ローム粒多・粘土含む。

9 暗褐色土。粘土。

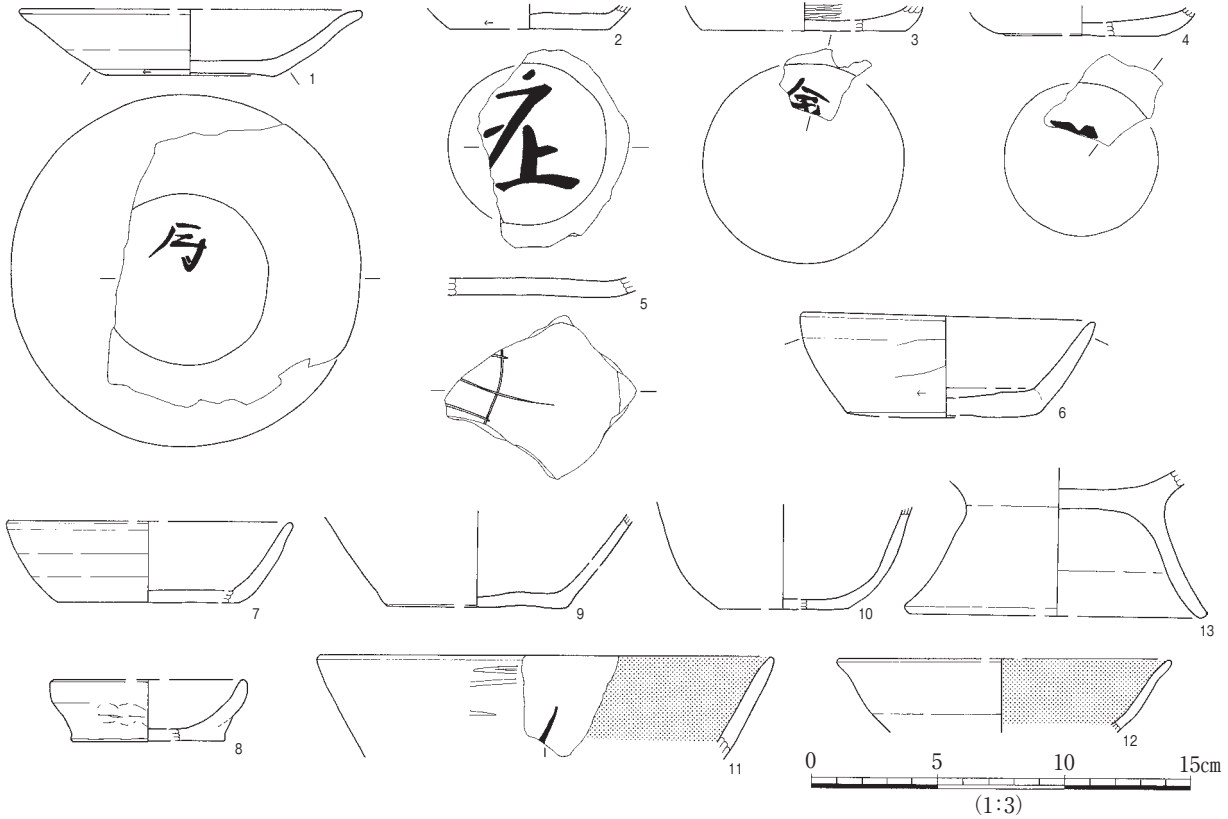
10 黒褐色土。ローム粒・粘土粒。

11 粘土。

12 暗褐色土。粘土粒多・ローム粒含む。

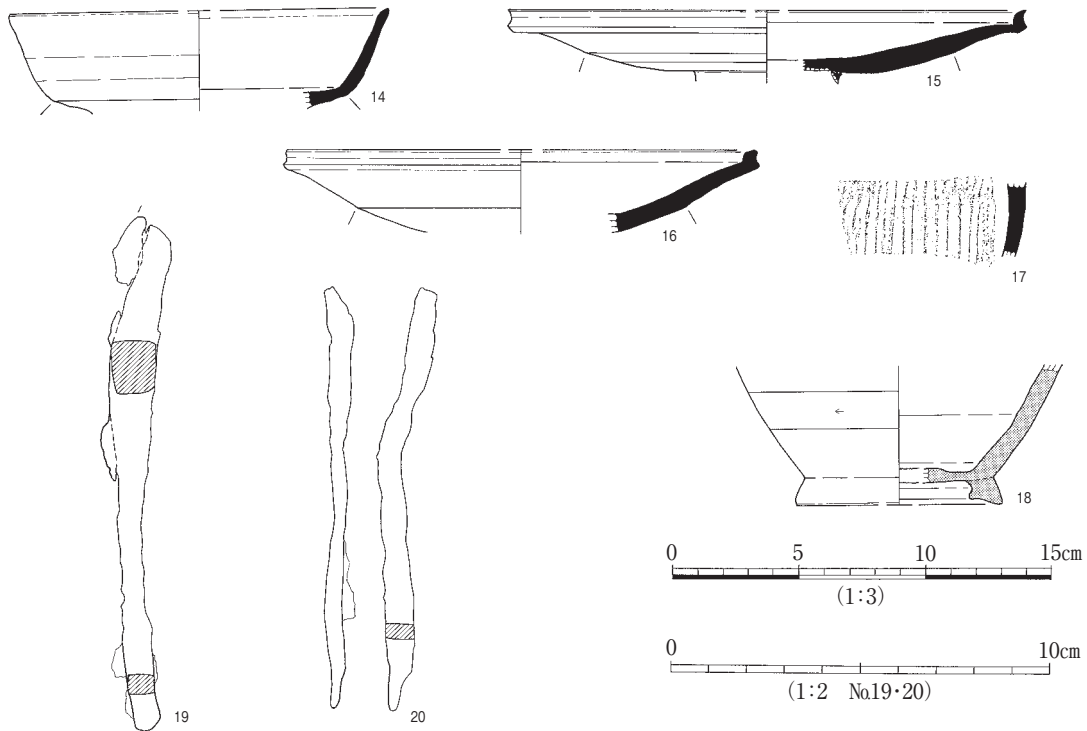
13 〃。ロームブロック含む。

3123号遺構出土遺物



第167図 3123号遺構出土遺物実測図

3123号遺構出土遺物



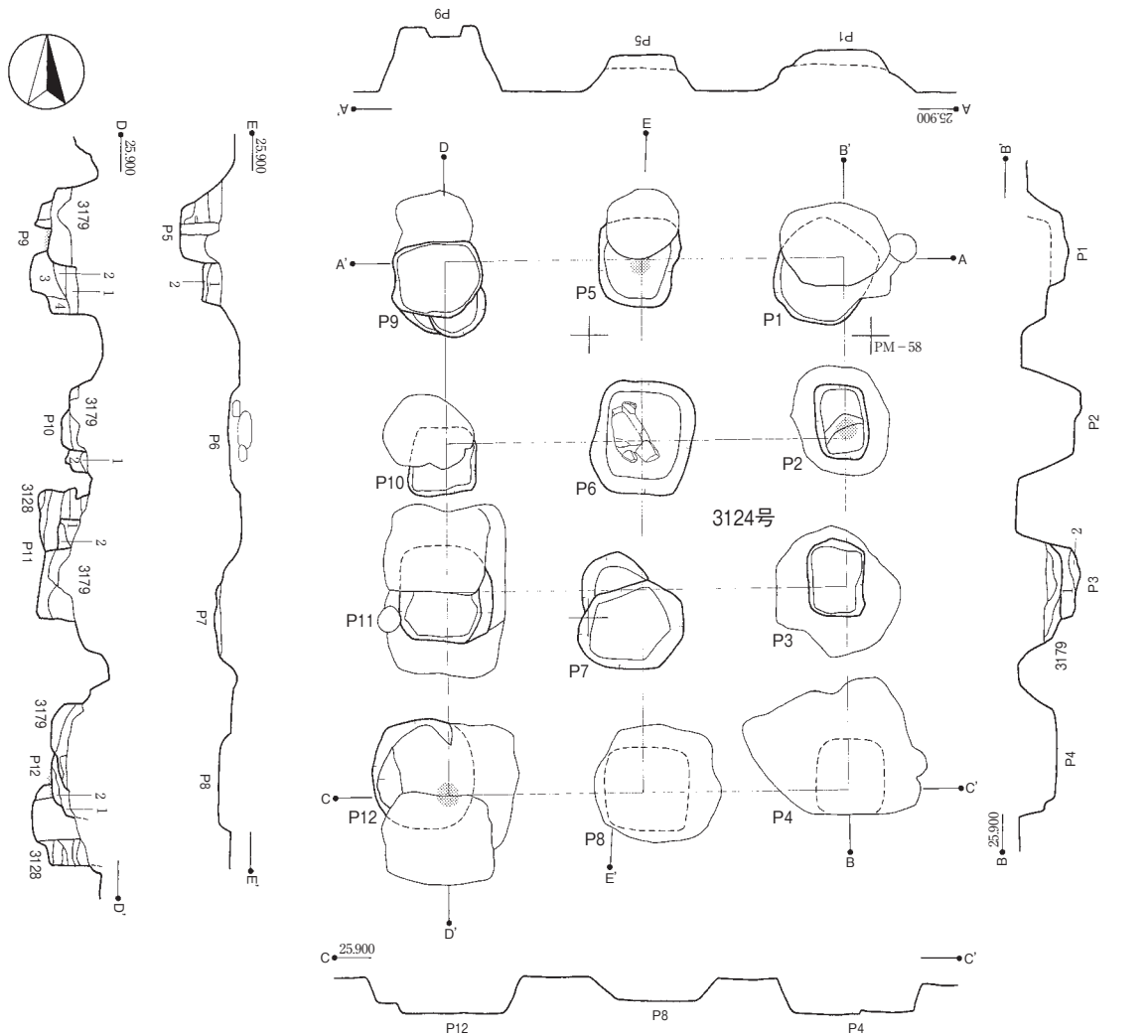
第168図 3123号遺構出土遺物実測図

国師(講師)院 伽藍地中心線上にある建物群は、並列する双堂建物が建て替えを繰り返したもので、同様の施設は安芸国分寺跡にも認められ、「講師」銘墨書の出土などから講師院に想定されている(妹尾c2006)。このことから、上総国分僧寺の双堂建物も、講師院に比定する意見がある(4)。墨書に見える「講師」は講師院の略称と推定され(宮本b1995)、九カ国の国分寺跡から、同文の墨書土器が出土している(宮本b1998)。これは数期にわたる双堂建物の1棟である3115掘立柱建物跡の柱穴からも1点出土しており、下野国分僧寺や下総国分僧寺からもほぼ同地点から同銘墨書土器が発見されていることなどから、このエリアを国師(講師)院とする認識はほぼ固まってきている(宮本b1995)。

講師院の西側には、東側のみ廂を設けた南北棟の建物が2棟(3111・3112)並んで配置されている。ここから「厨」銘墨書が出土したとして、2棟が厨院を構成した可能性が指摘されている(笹生b1993)。しかし北辺部出土の「厨」銘墨書土器は7点の出土地を割り出したが、この2棟および周囲から出土した個体は確認できなかったため、何かしらの誤認と思われる。よって2棟の厨院想定は白紙化すべきである。むしろその位置から、講師院の双堂建物を引き継ぐ施設と解釈したほうが自然である。

上総国分僧寺における国師(講師)院の推移については、柱穴の断面観察などにより、その新旧関係を概略において推定し得た。その推移は第129図に示す通りである。

造寺関連施設 政所院の東側には南北棟の建物が2棟(702・3170)あり、大型の銅溶解炉の一部が出土したとして、鑄銅工房を備えた修理院を構成した可能性が指摘されている(笹生b1993)。しかしこのような遺物が出土した記録は確認できず、東南部でまとまって出土した近世の銅溶解炉壁群を誤認した可能性がある。よって修理院に推定する根拠としては撤回の必要がある。ただし尼寺でも政所院



3124 (掘立柱建物跡)

B-B'

ビット3

- 1 黒褐色土。暗褐色土含む。ロームブロック・ローム粒少量含む。
- 2 暗褐色土。ロームブロック含む。

D-D'

ビット9

- 1 暗褐色土。ローム粒・粘土粒。
- 2 黒褐色土。ロームブロック・粘土粒。
- 3 〃。ロームブロック大・ローム粒。
- 4 〃。ローム粒。

ビット10

- 1 暗褐色土。粘土粒。
- 2 〃。ローム粒。

ビット11

- 1 暗褐色土。ローム。粘土混。柱痕覆土。
- 2 砂岩。礎板代わりか。

ビット12

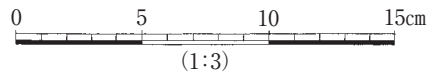
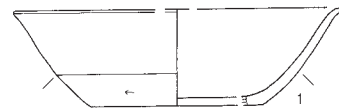
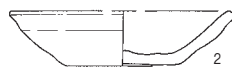
- 1 黒褐色土。ローム粒含む。
- 2 ローム・暗褐色土。やや固い。底部に柱当り。

E-E'

ビット5

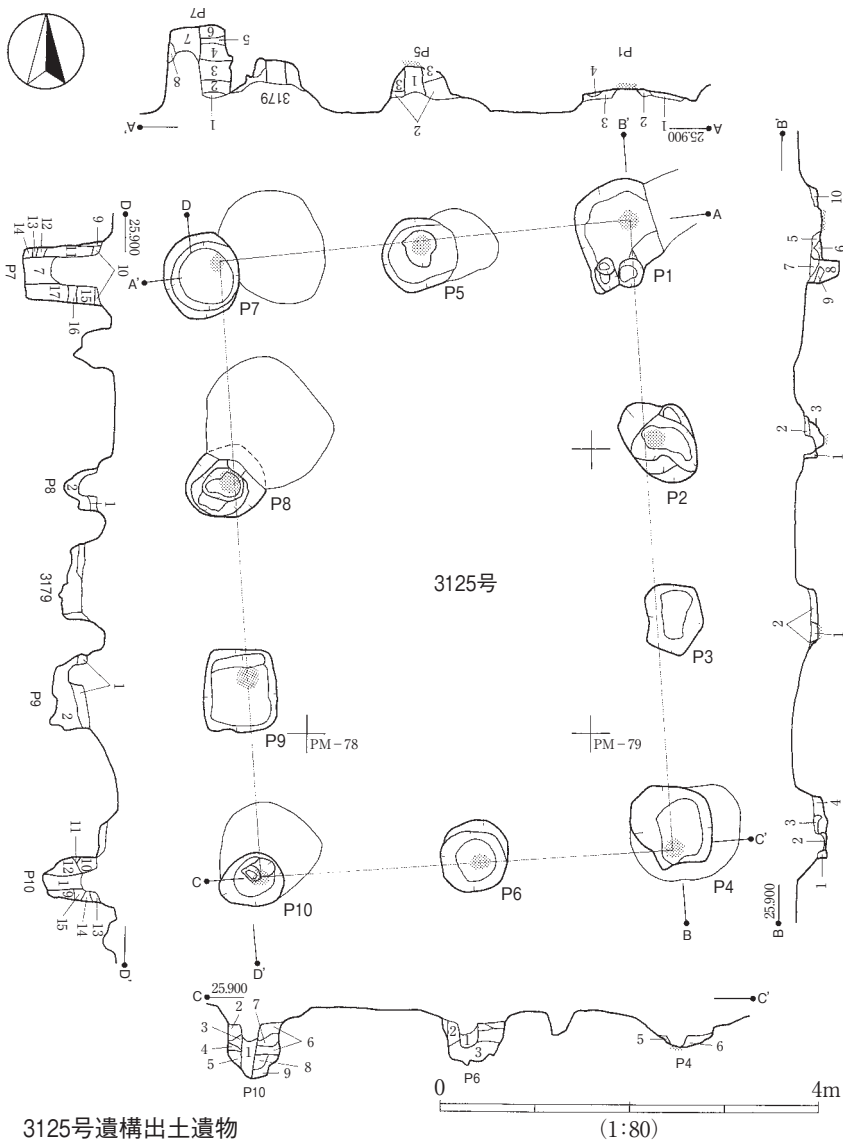
- 1 黒褐色土。暗褐色土・ローム粒含む。
- 2 暗褐色土。褐色土・ローム粒少量・黒褐色土含む。

3124号遺構出土遺物



第169図 3124号遺構・出土遺物実測図





3125 (掘立柱建物跡)

A-A'

ビット1

- 1 ソフトローム。暗褐色土少量含む。
- 2 暗褐色土。黒色土・ローム粒少量含む。
- 3 暗褐色土。褐色土含む。
- 4 褐色土。

ビット5

- 1 暗褐色土。黒褐色土少量・ローム粒含む。軟らかい。柱痕覆土。底部に柱当り。
- 2 〃。黒褐色土少量・ローム粒少量含む。
- 3 〃。黒褐色土少量含む。

ビット7

- 1 暗褐色土。褐色土・ローム粒・ロームブロック含む。
- 2 黒褐色土。ローム粒多量・暗褐色土含む。
- 3 〃。ロームブロック少量・ローム粒多量・暗褐色土含む。
- 4 〃。ロームブロック小・ローム粒含む。層全体がしまっている。
- 5 暗褐色土。ロームブロック少量・ローム粒含む。
- 6 黒褐色土。ロームブロック少量・ローム粒含む。
- 7 暗褐色土。ローム粒含む。軟らかい。
- 8 褐色土。暗褐色土・ローム粒含む。

B-B'

ビット1

- 5 暗褐色土。黒色土・褐色土・ローム粒少量含む。
- 6 褐色土。
- 7 暗褐色土。褐色土・ローム粒少量含む。
- 8 黒色土。暗褐色土少量含む。
- 9 暗褐色土。ローム粒・褐色土少量含む。

ビット2

- 1 ソフトローム。
- 2 褐色土。暗褐色土含む。
- 3 〃。上部に暗褐色土少量含む。底部に柱当り。

ビット3

- 1 褐色土。暗褐色土含む。底部に柱当り。
- 2 〃。暗褐色土少量含む。

ビット4

- 1 褐色土。暗褐色土含む。
- 2 黒褐色土。
- 3 暗褐色土。黒褐色土含む。
- 4 褐色土。

C-C'

ビット4

- 5 褐色土。
- 6 黒褐色土。褐色土少量・暗褐色土含む。

ビット6

- 1 暗褐色土。褐色土少量・ローム粒含む。軟らかい。
- 2 褐色土。暗褐色土含む。
- 3 〃。暗褐色土少量・ロームブロック含む。

ビット10

- 1 黒褐色土。暗褐色土・ローム粒含む。軟らかい。柱痕覆土。
- 2 暗褐色土。褐色土少量・ローム粒含む。
- 3 〃。黒褐色土含む。
- 4 〃。褐色土少量含む。
- 5 〃。ロームブロック少量含む。
- 6 黒褐色土。暗褐色土・ローム粒含む。
- 7 褐色土。暗褐色土少量含む。
- 8 暗褐色土。黒褐色土含む。
- 9 褐色土。暗褐色土含む。ロームブロック。

D-D'

ビット7

- 9 ソフトローム。
- 10 褐色土。ローム大粒多量含む。
- 11 暗褐色土。黒褐色土少量含む。
- 12 〃。ローム大粒含む。
- 13 黒褐色土。ローム粒含む。
- 14 暗褐色土。ロームブロック小含む。
- 15 暗褐色土。黒褐色土少量・ロームブロック微量・ローム粒含む。
- 16 〃。ローム粒多量含む。
- 17 黒褐色土。暗褐色土・ローム大粒含む。

ビット8

- 1 黒褐色土。ローム粒少量・暗褐色土含む。
- 2 暗褐色土。黒褐色土・ローム粒含む。

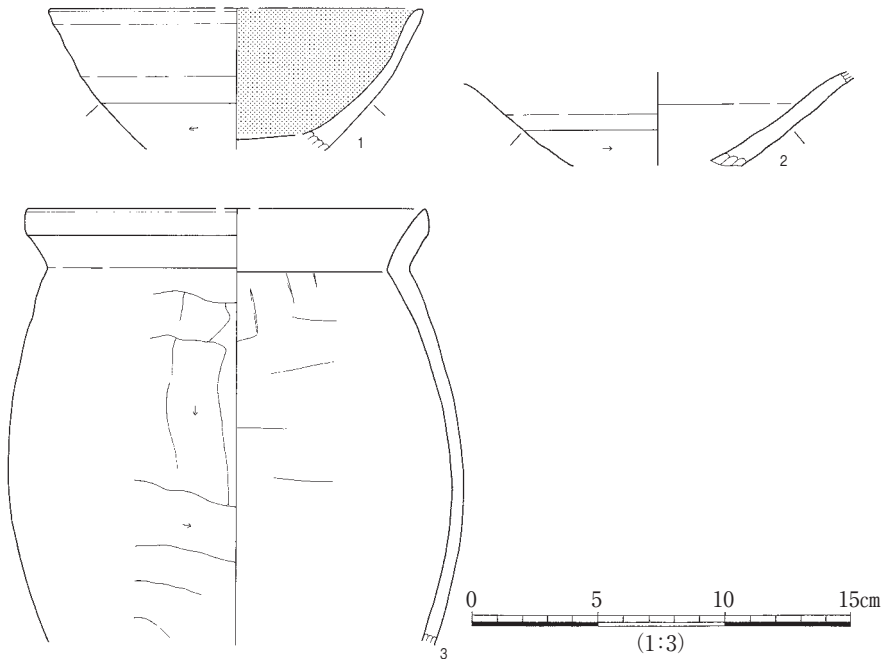
ビット9

- 1 黒褐色土。ローム粒少量含む。
- 2 ロームブロック多く、ソフトローム含む。

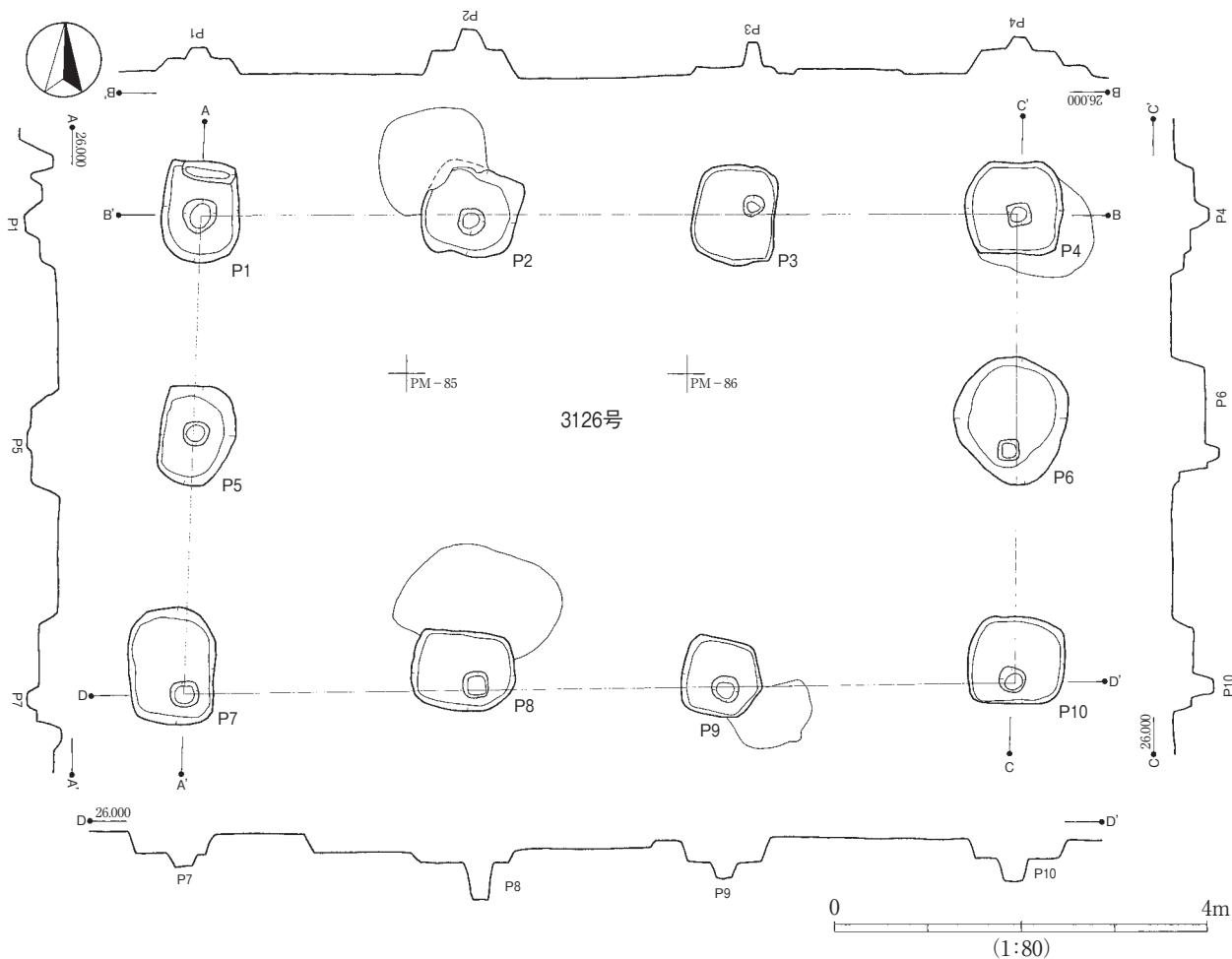
ビット10

- 9 暗褐色土。黒褐色土・ローム大粒含む。
- 10 〃。褐色土・ローム大粒含む。
- 11 褐色土。
- 12 黒褐色土。暗褐色土・ローム粒含む。
- 13 暗褐色土。褐色土・ローム大粒含む。
- 14 〃。黒褐色土含む。
- 15 〃。褐色土少量含む。

3125号遺構出土遺物



第170図 3125号遺構・出土遺物実測図



第171図 3126号遺構実測図

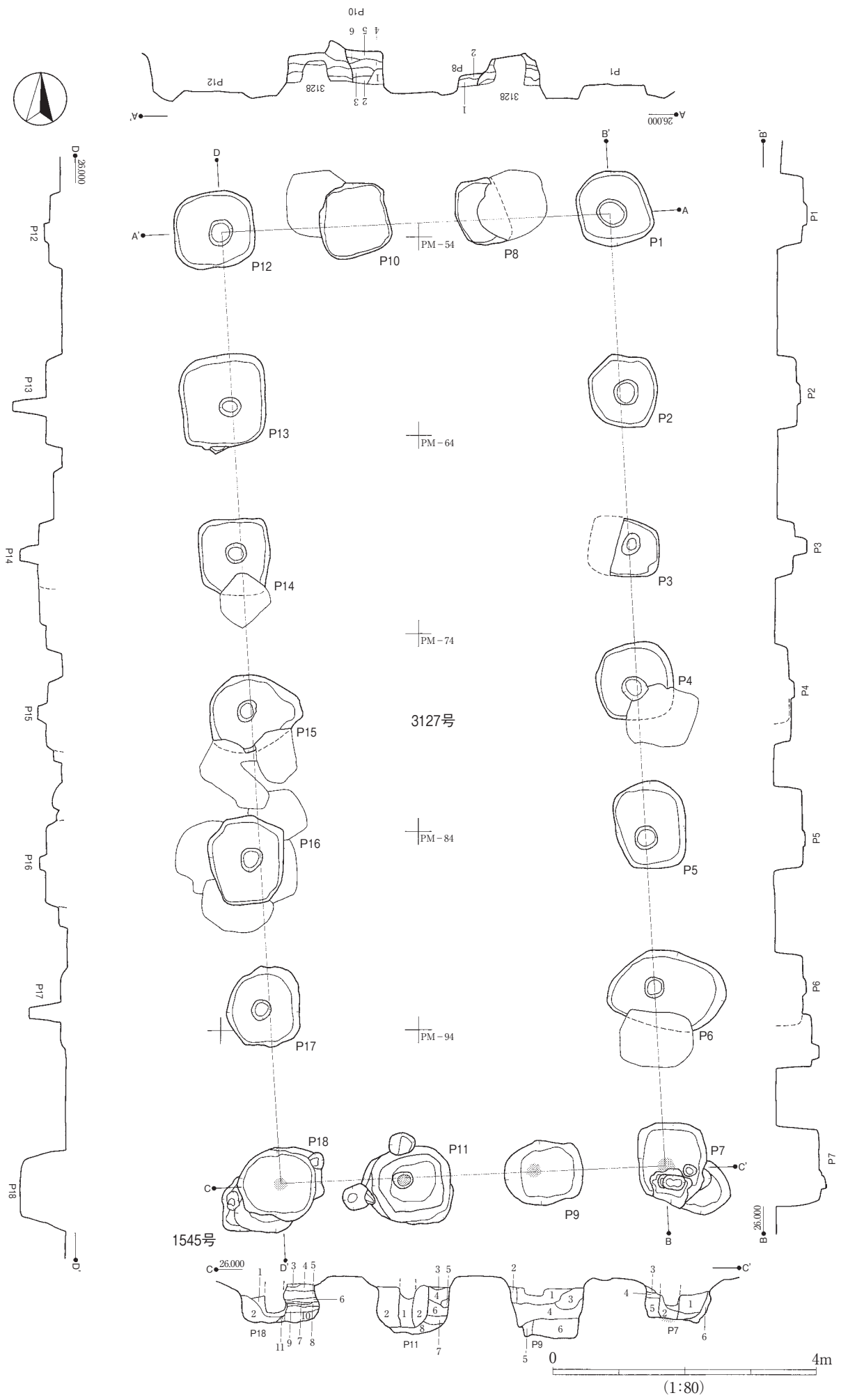
東側の建物群が修理院に比定されていることから、上記2棟も同様の可能性はあるが、それ以上の推測は別の資料による裏付けが必要である。

この2棟に3132・3127建物を加えた4棟が、B期伽藍造営に関わる重要施設であった可能性は高いと言え、その機能は長大な3128建物に統合されたものと推察される(第3章第5節参照)。

油菜所 政所院の北側については、掘立柱建物が存在しない。寺院地外郭溝に接した143号竪穴建物跡から「油菜所」銘墨書杯が出土したこともあり、燈明その他に供する油菜栽培、製油施設が置かれた可能性が指摘されている(須田a1982)。

### 礎石建物跡

3176 南北方向に伸びる長方形の基壇を伴う。この基壇は南側の範囲が不明確である。東側には7間に及ぶ掘立柱の柱穴列が併行し、関連遺構であることは明らかだが、1列のみの検出で、掘立柱建物を構成するものではない。基壇上に礎石建ちによる身舎を置き、東側に敷設した廂のみ掘立柱にしたものと推定する。基壇は2232溝覆土上に乗る。廂は最低4回の建て替えが認められ、aからdの枝番を付した。aはb・cに切られ、cはdに切られる。c・dの廂は径23.6cm程の柱当りが観察され、掘立柱であったことがわかるが、基壇上に対応する柱穴は確認されておらず、身舎は礎石建ちの1棟を維持した可能性がある。



第172図 3127・1545号遺構実測図

3127 (掘立柱建物跡)

A-A'

ピット8

- 1 暗褐色土。ローム粒含む。
- 2 黒褐色土。

ピット10

- 1 黒褐色土。ローム粒。
- 2 黒色土。ローム粒含む。
- 3 黒色土・ローム。
- 4 黒色土。ローム粒含む。
- 5 黒色土多く、褐色土含む。
- 6 ロームブロック。

C-C'

ピット7

- 1 黒褐色土・褐色土。  
ロームブロック・ローム粒。柱抜き取り穴。
- 2 黒褐色土。ロームブロック・ローム粒。  
粘土粒若干。底部に柱当り。柱抜き取り穴。
- 3 ロームブロック。

- 4 黒褐色土・ローム。
- 5 ロームブロック主体。暗褐色土含む。
- 6 ロームブロック・黒褐色土。

ピット9

- 1 黒褐色土。ローム粒多。ロームブロック含む。
- 2 黒褐色土・ソフトローム。
- 3 黒色土・ローム。
- 4 黒褐色土・褐色土。ロームブロック・ローム粒含む。
- 5 ローム・褐色土。
- 6 褐色土・ローム・暗褐色土。

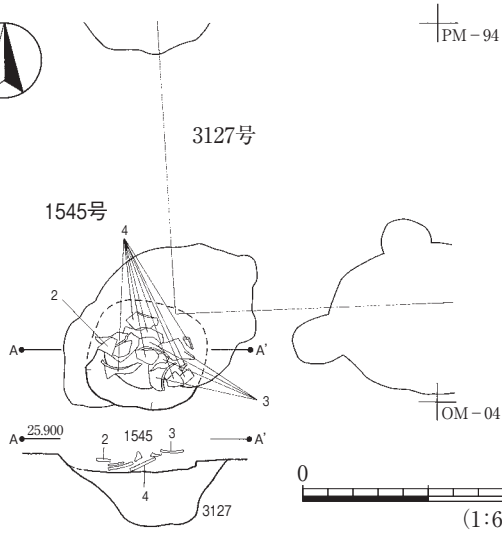
ピット11

- 1 黒褐色土。ローム粒含む。軟らかい。柱痕覆土。
- 2 〃。ロームブロック・ローム粒含む。
- 3 ロームブロック・黒褐色土。
- 4 黒色土。ロームブロック・ローム粒含む。
- 5 黒褐色土主体土。ロームブロック含む。
- 6 ローム多く、暗褐色土含む。
- 7 ロームブロック。
- 8 褐色土・ローム。

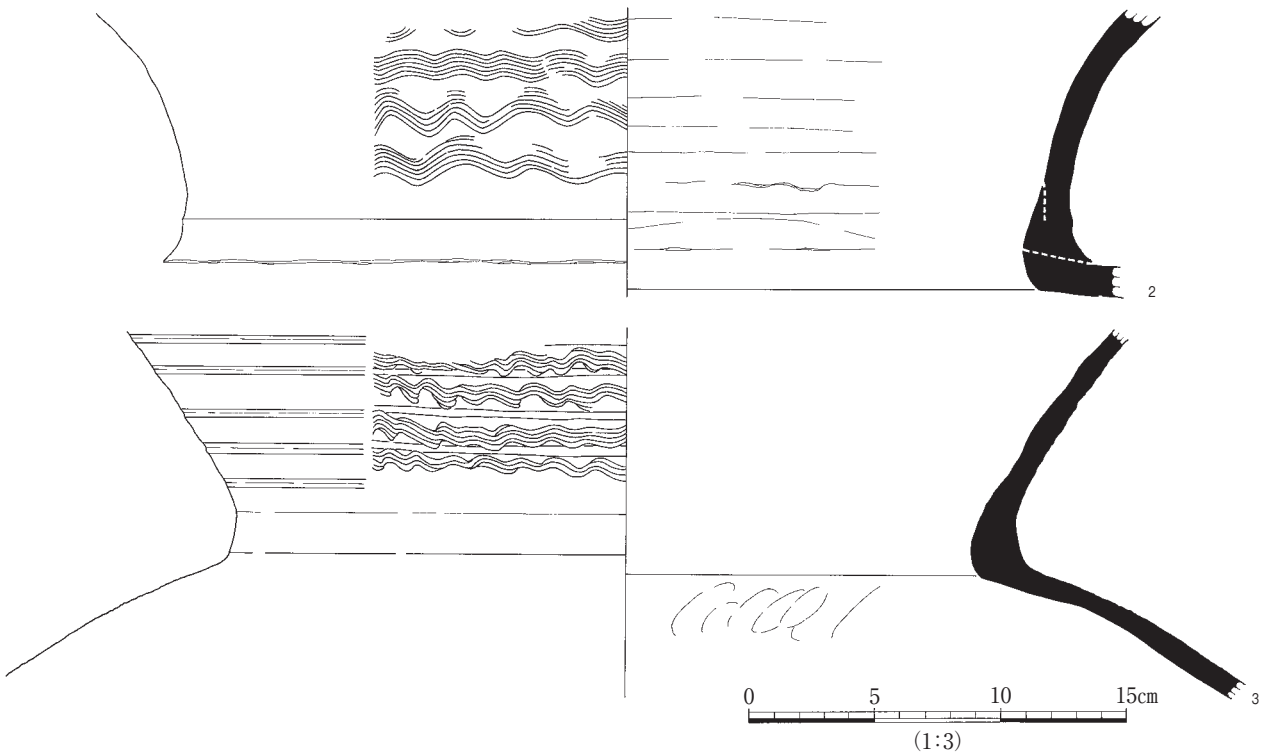
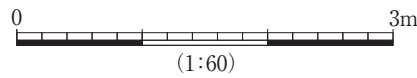
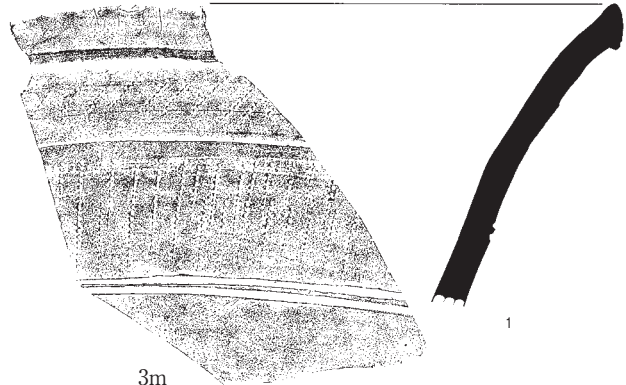
ピット18

- 1 黒色土。ローム粒・粘土粒多。柱抜き取り痕か。
- 2 ロームブロック。若干黒褐色土。
- 3 ロームブロック。
- 4 黒色土多く、ローム含む。
- 5 ロームブロック。黒褐色土含む。
- 6 黒褐色土多く、ローム含む。
- 7 ロームブロック。
- 8 ロームブロック多く、黒褐色土含む。
- 9 ロームブロック。黒褐色土若干。
- 10 ロームブロック。黒色土若干。
- 11 柱当り硬化層。

3127号遺構出土遺物

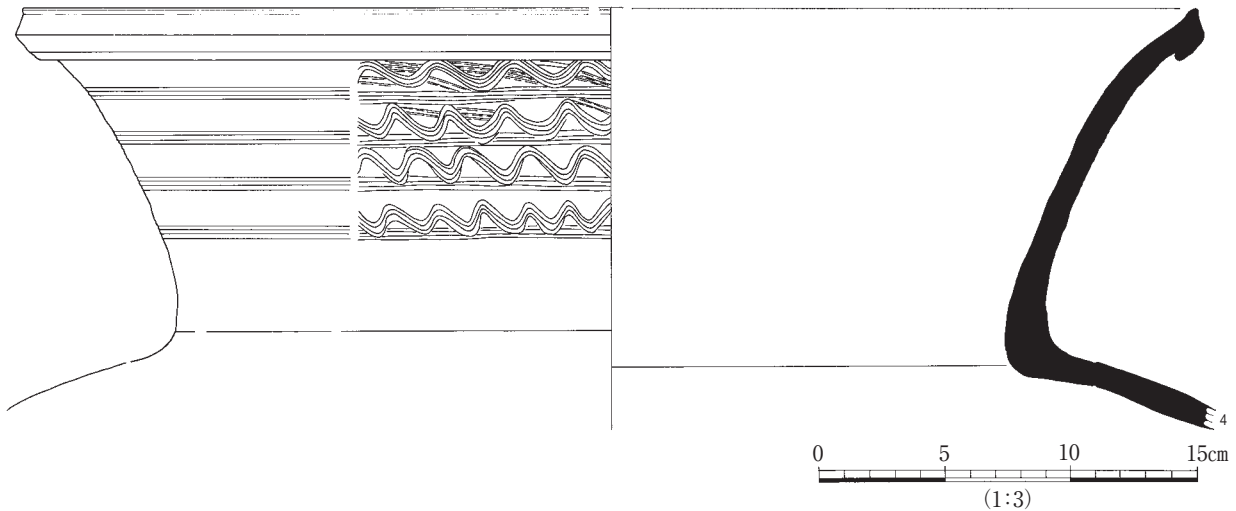


1545号遺構出土遺物



第173図 1545号遺構・3127・1545号遺構出土遺物実測図

1545号遺構出土遺物



第174図 1545号遺構出土遺物実測図

本遺構は基壇を伴う礎石建ちであることで、他の僧寺付属施設に類がなく、その中心的な役割を担ったものと考えられる。宮本はこれを庁屋と推定している(宮本a1998)。

### 掘立柱建物跡

702 3170掘立柱建物跡の西平側延長線上に平側を乗せるため、同時期と推測する。建て替えは行っていない。

704a ピット2・8覆土からは銅滓が出土している。特にピット2からは多量認められた。ピット1・7・9～12覆土は705掘立柱建物跡に切られる。

705 ピット1・6・7～10は704a掘立柱建物跡ピット1・7・9～12覆土を切る。

1628 1305竪穴建物跡のカマドを切る。覆土はロームブロックの混入した版築層で、中央に柱跡を残すが、帰属すべき建物は復元できなかった。

3110 ピット2の掘形中央は柱当りのため硬化する。ピット4は3111掘立柱建物跡ピット6を切っているように見受けられる(遺構断面B)。

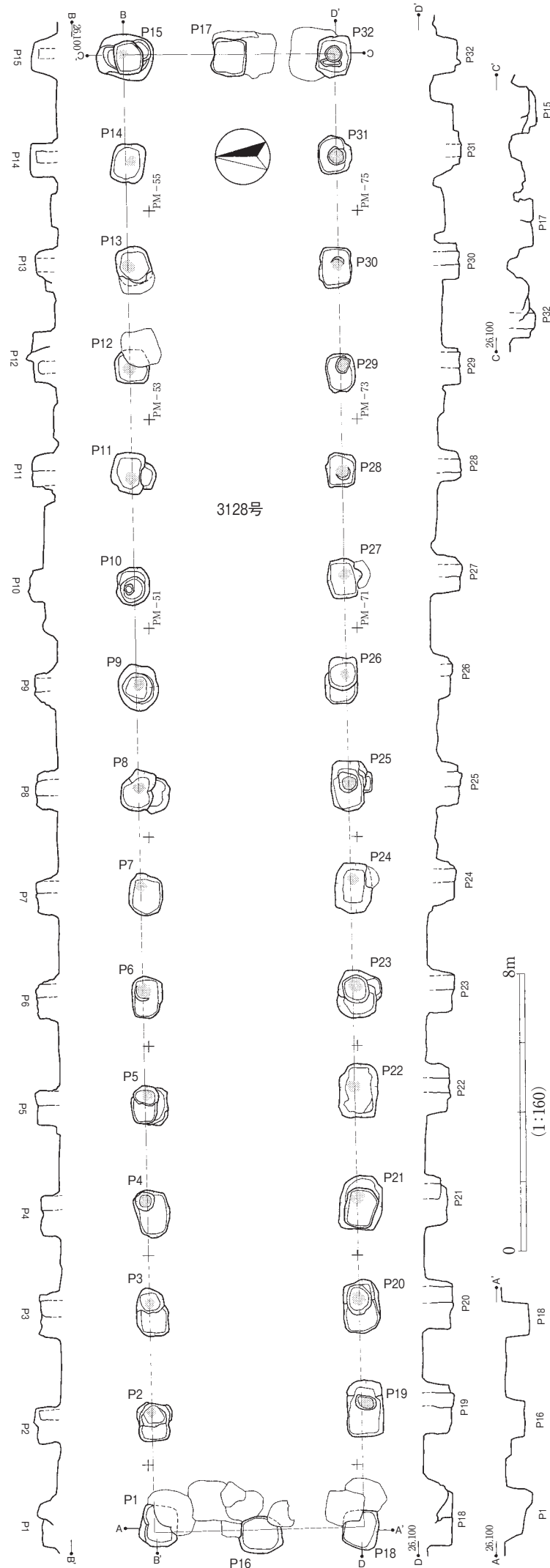
3111 ピット3は3136掘立柱建物跡ピット2に、ピット6・7は3110掘立柱建物跡ピット4・6に切られている。ピット4は東西向きに2面の柱当りがある。東側の方が深く、新しい。ピット4から5は廂であるが、梁行方向に拡張している。柱穴から出土した土師器杯・皿(第146図No.1・2)は坊作遺跡ⅣからⅤ期に併行する。

3112 覆土はロームブロックを多く含む。

3113 柱掘形内に粘土・瓦を多量に使用する。最低2度の建て替えを実施しており、新しい順からa・bとした。

3115 ピット9が3145堀ピット4に、ピット8が3140柵列ピット4に切られる。また、ピット11は永吉台遺跡群遠寺原地区Ⅳb期併行と見られる1324竪穴建物カマドを覆土上に乗せているようである。

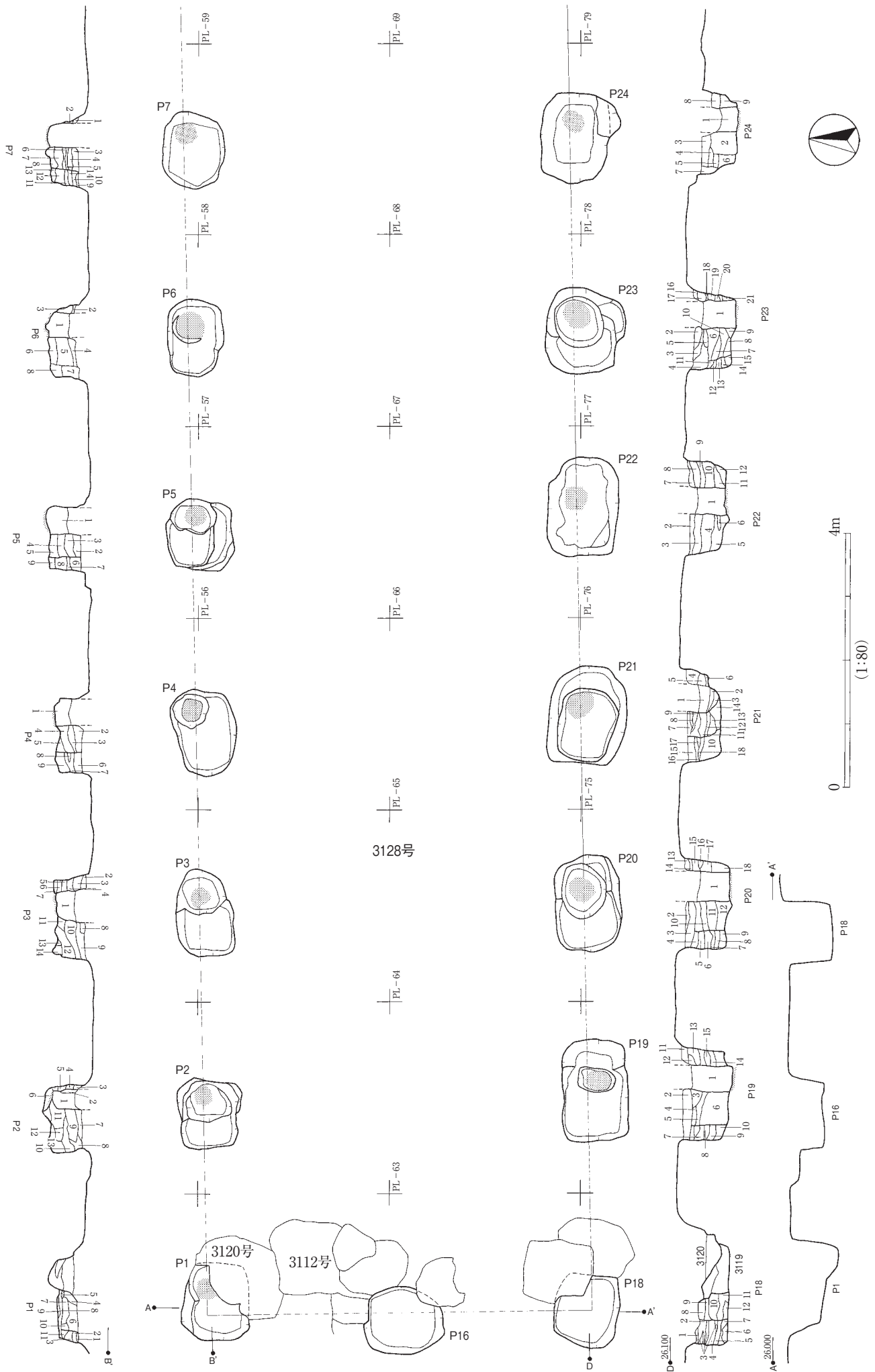
3116 3137掘立柱建物跡を建て替えた建物遺構である。ピット7が3149掘立柱建物跡ピット1覆土を切る。ピット9は3144掘立柱建物跡ピット1に、ピット6は3140柵列ピット7に切られる。



第175図 3128号遺構実測図







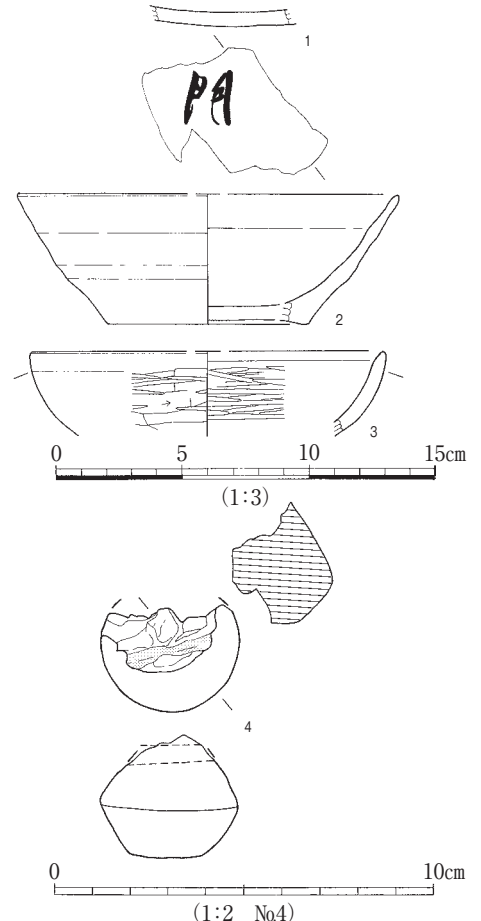
第177图 3128号遺構実測図

- 6 黒色土。ロームブロック混入。
- 7 黒色土。ローム少量。
- ビット11
- 1 黒褐色土多く、ロームブロック含む。ローム粒・粘土粒含む。埋め戻された状態。きれいな土が入っている。柱痕覆土。底部に柱当り。
- 2 黒色土。ロームブロック・粘土。
- 3 ロームブロック。黒色土含む。
- 4 黒褐色土。ソフトローム・褐色土含む。
- 5 黒色土。ソフトローム・ローム粒含む。
- 6 黒色土。ロームブロック・ローム粒。
- 7 ロームブロック。黒色土若干含む。
- 8 黒褐色土。ローム粒含む。
- 9 黒色土。ロームブロック・ローム粒含む。
- 10 ソフトローム。黒色土若干。
- ビット12
- 1 黒褐色土多く、ロームブロック含む。極めて固い。硬化層。柱当り。
- 2 黒褐色土。ローム・粘土。
- 3 黒褐色土主体土。ローム含む。粘土混入。
- 4 暗褐色土・ロームブロック。
- 5 黒褐色土多く、ロームブロック含む。粘土含む。
- 6 黒褐色土・ローム。粘土混入。
- 7 ローム主体土。黒褐色土含む。
- ビット13
- 1 黒褐色土多く、ローム含む。
- 2 黒色土。粘土多量。
- 3 黒褐色土。ローム含む。
- 4 黒褐色土。褐色土含む。
- 5 暗褐色土。ロームブロック含む。
- 6 黒褐色土多く、ロームブロック・粘土含む。
- 7 ローム・褐色土。
- 8 黒色土。ローム粒含む。
- ビット14
- 1 黒色土。ローム粒多。極めて固い。硬化層。柱当り。
- 2 ローム・黒褐色土。
- 3 〃。〃。
- 4 黒褐色土多く、ロームブロック含む。
- 5 黒色土主体。ローム含む。
- 6 黒褐色土。ロームブロック含む。
- 7 黒褐色土多く、ローム含む。
- 8 黒褐色土。ローム粒・粘土粒。
- 9 黒褐色土多く、ローム含む。
- 10 ローム多く、黒色土含む。
- 11 黒褐色土。ローム粒大・粘土。
- 12 黒色土多く、ローム含む。
- 13 黒褐色土。ローム若干。
- D-D'
- ビット18
- 1 ローム。
- 2 黒色土。ローム粒。
- 3 ローム。
- 4 黒色土。褐色土含む。
- 5 黒色土。ローム。
- 6 ローム主体土。黒色土含む。
- 7 黒色土。褐色土。
- 8 ローム・黒褐色土。
- 9 黒色土多く、ローム含む。
- 11 ローム。
- 12 黒色土。
- ビット19
- 1 黒褐色土。ロームブロック・ローム粒含む。軟らかい。柱痕覆土。底部に柱当り。
- 2 黒色土多く、ロームブロック含む。
- 3 黒色土・暗褐色土。ロームブロック含む。
- 4 黒褐色土・ロームブロック。
- 5 黒色土。ロームブロック含む。
- 6 黒褐色土・暗褐色土・ロームブロック。
- 7 黒褐色土。ロームブロック・ローム粒。
- 8 黒色土主体。ロームブロック含む。
- 9 ローム多く、黒褐色土含む。
- 10 ローム。
- 11 黒色土・黒褐色土。ロームブロック含む。
- 12 黒色土多く、ロームブロック含む。
- 13 黒色土。ロームブロック・ローム粒含む。
- 14 黒色土多く、ロームブロック含む。
- 15 ロームブロック・黒色土。
- ビット20
- 1 黒褐色土。ローム粒含む。軟らかい。柱痕覆土。
- 2 黒褐色土。ローム粒。
- 3 黒色土。ロームブロック・ローム粒多。
- 4 黒色土・ローム。
- 5 ローム多く、黒褐色土含む。
- 6 ロームブロック多く、暗褐色土含む。
- 7 暗褐色土。ローム含む。
- 8 ローム。
- 9 褐色土多く、ローム含む。
- 10 ローム多く、黒色土含む。
- 11 ローム・褐色土多く、黒色土含む。
- 12 ローム・暗褐色土。
- 13 黒褐色土。ローム粒。
- 14 黒色土。
- 15 ローム多く、黒褐色土含む。
- 16 黒色土。
- 17 暗褐色土多く、ローム含む。
- 18 暗褐色土・ローム。
- ビット21
- 1 柱痕覆土。黒褐色土。ローム含む。軟らかい。
- 2 黒褐色土。ローム粒多。極めて固い。硬化層。柱当り。
- 3 暗褐色土多く、ローム含む。極めて固い。
- 4 黒褐色土。ローム粒含む。
- 5 黒褐色土。ローム微粒。
- 6 暗褐色土。焼土。ローム微粒。弥生住居の床面直上層。
- 7 黒色土。ローム微粒。
- 8 ローム多く、黒色土含む。
- 9 黒色土多く、ローム含む。
- 10 黒褐色土・ローム。
- 11 黒色土。ローム粒含む。
- 12 〃。〃。

- 13 黒色土。ローム若干。
- 14 暗褐色土。ローム粒・ロームブロック含む。
- 15 黒褐色土多く、ロームブロック・ローム粒含む。
- 16 黒褐色土。ローム粒含む。
- 17 ローム多く、黒色土含む。
- 18 黒褐色土・ロームブロック・ローム粒。
- ビット22
- 1 黒褐色土。ローム粒・粘土粒若干。柱痕覆土。底部に柱当り。
- 2 黒褐色土。ローム粒含む。
- 3 暗褐色土。ロームブロック・ローム粒含む。
- 4 黒褐色土。ソフトローム混入。
- 5 褐色土。ソフトローム混入。
- 6 黒褐色土。ソフトローム若干。
- 7 暗褐色土。ロームブロック・ローム粒。
- 8 暗褐色土・ローム。
- 9 黒褐色土・ソフトローム。
- 10 黒褐色土。ソフトローム、ブロック多。
- 11 褐色土。
- 12 ロームブロック。
- ビット23
- 1 黒褐色土。ロームブロック・ローム粒。粘土若干。柱痕覆土。底部に柱当り。
- 2 黒色土・暗褐色土・ローム。
- 3 暗褐色土。ローム粒。
- 4 暗褐色土多く、黒褐色土含む。ロームブロック・ローム粒含む。
- 5 黒色土多く、ソフトローム含む。
- 6 黒褐色土・暗褐色土・ローム。
- 7 褐色土。ソフトロームブロック混入。
- 8 褐色土。ソフトローム混入。
- 9 褐色土。ロームブロック含む。
- 10 褐色土・暗褐色土。ローム混入。
- 11 ソフトローム多く、黒褐色土含む。
- 12 ソフトローム多く、褐色土含む。
- 13 暗褐色土・褐色土。ローム混入。
- 14 暗褐色土・褐色土。
- 15 褐色土・ソフトローム。
- 16 黒褐色土。ローム粒含む。
- 17 黒色土。ローム粒若干。
- 18 ローム。
- 19 黒褐色土。ローム微粒。
- 20 ローム。
- 21 黒褐色土。ローム微粒。
- ビット24
- 1 黒褐色土。軟らかい。ロームブロック・ローム粒混入。柱痕覆土。底部に柱当り。
- 2 黒褐色土。ロームブロック・ローム粒多。
- 3 黒褐色土。ローム粒含む。
- 4 黒褐色土・暗褐色土。ローム粒多。
- 5 ロームブロック主体。暗褐色土含む。
- 6 ロームブロック多く、暗褐色土含む。
- 7 暗褐色土。ローム粒含む。
- 8 黒褐色土。ローム粒多。
- 9 黒褐色土多く、ローム含む。
- ビット25
- 1 黒褐色土。ロームブロック・ローム粒混入。粘土粒混入。柱痕覆土。底部に柱当り。
- 2 ローム・黒色土。
- 3 黒褐色土・ローム。
- 4 黒色土。ソフトローム若干含む。
- 5 ソフトローム。黒色土含む。
- 6 ローム・暗褐色土。
- 7 〃。〃。
- 8 ローム・褐色土。
- 9 黒褐色土多く、褐色土含む。
- 10 ロームブロック。黒褐色土含む。
- 11 ロームブロック。
- 12 〃。
- 13 黒褐色土主体。ロームブロック含む。
- 14 ロームブロック・褐色土。
- 15 黒褐色土。ソフトロームブロック混入。
- ビット26
- 1 黒褐色土。ローム粒・粘土粒含む。底部に柱当り。
- 2 ローム多く、褐色土含む。若干黒色土。
- 3 ロームブロック。
- 4 ロームブロック・褐色土。
- 5 ロームブロック。
- 6 黒褐色土・ロームブロック。
- ビット27
- 1 黒褐色土。ローム粒・粘土粒含む。
- 2 黒褐色土。ローム・粘土。
- 3 黒色土・褐色土。粘土粒。
- 4 〃。粘土粒含む。底部に柱当り。
- 5 黒色土・ローム。
- 6 ローム多く、黒褐色土含む。
- 7 褐色土。
- 8 ローム。
- 9 ローム多く、暗褐色土含む。
- 10 黒色土。ローム粒含む。
- 11 ローム・黒色土。
- 12 ロームブロック。
- 13 黒褐色土。
- 14 ローム・黒褐色土。
- 15 黒色土。
- 16 ローム・暗褐色土。
- 17 ローム・黒色土。
- 18 黒色土。ローム含む。
- 19 ロームブロック主体。黒褐色土含む。
- 20 ローム・暗褐色土。黒色土含む。
- ビット28
- 1 黒褐色土。ローム粒多。柱痕覆土。底部に柱当り。
- 2 ロームブロック多く、黒色土含む。
- 3 黒色土。ロームブロック含む。
- 4 ローム。
- 5 黒褐色土多く、褐色土含む。ローム粒混入。
- 6 ローム。
- 7 ローム多く、褐色土含む。
- 8 ローム。
- 9 ローム・暗褐色土。
- 10 ローム主体土。黒褐色土含む。
- 11 黒褐色土。ロームブロック・ローム粒。

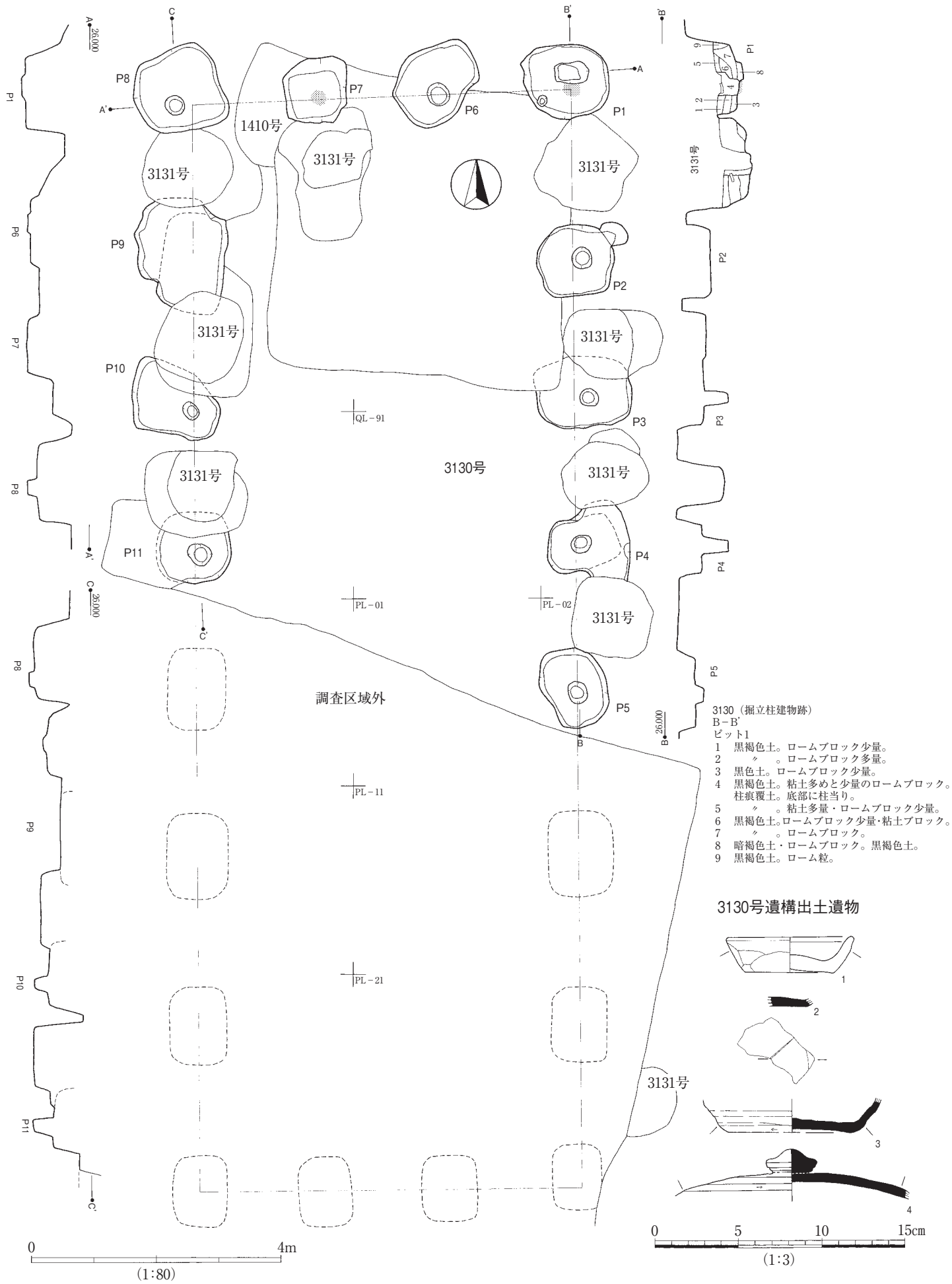
- 12 ローム。
- 13 ローム・黒色土。
- 14 ローム。
- 15 黒色土。ローム含む。
- ビット29
- 1 黒褐色土。ローム粒多。柱痕覆土。底部に柱当り。
- 2 黒色土。ローム含む。
- 3 ローム主体。黒褐色土含む。
- 4 黒色土。ロームブロック・ローム粒。
- 5 ローム。黒色土・粘土含む。
- 6 ローム。
- 7 黒褐色土。ローム含む。
- 8 黒色土。ローム含む。
- 9 ロームブロック。
- 10 褐色土。
- 11 〃。
- ビット30
- 1 黒褐色土。ローム粒多。柱痕覆土。底部に柱当り。
- 2 ローム・黒褐色土。
- 3 黒褐色土。ローム粒。
- 4 黒色土・ローム粒。
- 5 黒色土。ソフトローム含む。
- 6 黒褐色土。ローム粒含む。
- 7 黒褐色土多く、ローム粒含む。
- 8 黒褐色土。ロームブロック・ローム粒。
- 9 ローム・黒色土。
- 10 黒色土。ロームブロック含む。
- ビット31
- 1 黒褐色土。ロームブロック・ローム粒。
- 2 黒褐色土。ローム粒多。
- 3 黒色土。ローム・粘土含む。
- 4 黒色土。ローム粒。
- 5 ローム主体。暗褐色土含む。
- 6 ローム多く、黒褐色土含む。
- 7 黒褐色土。ローム若干。
- C-C'
- ビット32
- 1 暗褐色土多く、ロームブロック含む。埋め土。底部に柱当り。
- 2 黒色土多く、ローム含む。
- 3 黒褐色土・ローム。
- 4 黒色土・ローム・黒褐色土。
- 5 ロームブロック。
- 6 黒色土・ローム。
- 7 ロームブロック・黒褐色土。
- 8 ロームブロック。
- ビット17
- 1 ロームブロック・黒褐色土。
- 2 暗褐色土。ローム・粘土混入。柱痕覆土。
- 3 黒色土多く、ロームブロック含む。
- 4 砂岩。
- 5 黒褐色土・ローム。
- 6 黒色土多く、ロームブロック・ローム粒含む。
- 7 ローム。
- 8 黒色土多く、ロームブロック含む。
- 9 ロームブロック多く、黒色土含む。

3128号遺構出土遺物



第178図 3128号遺構出土遺物実測図





第180図 3130号遺構・出土遺物実測図

3131 (掘立柱建物)

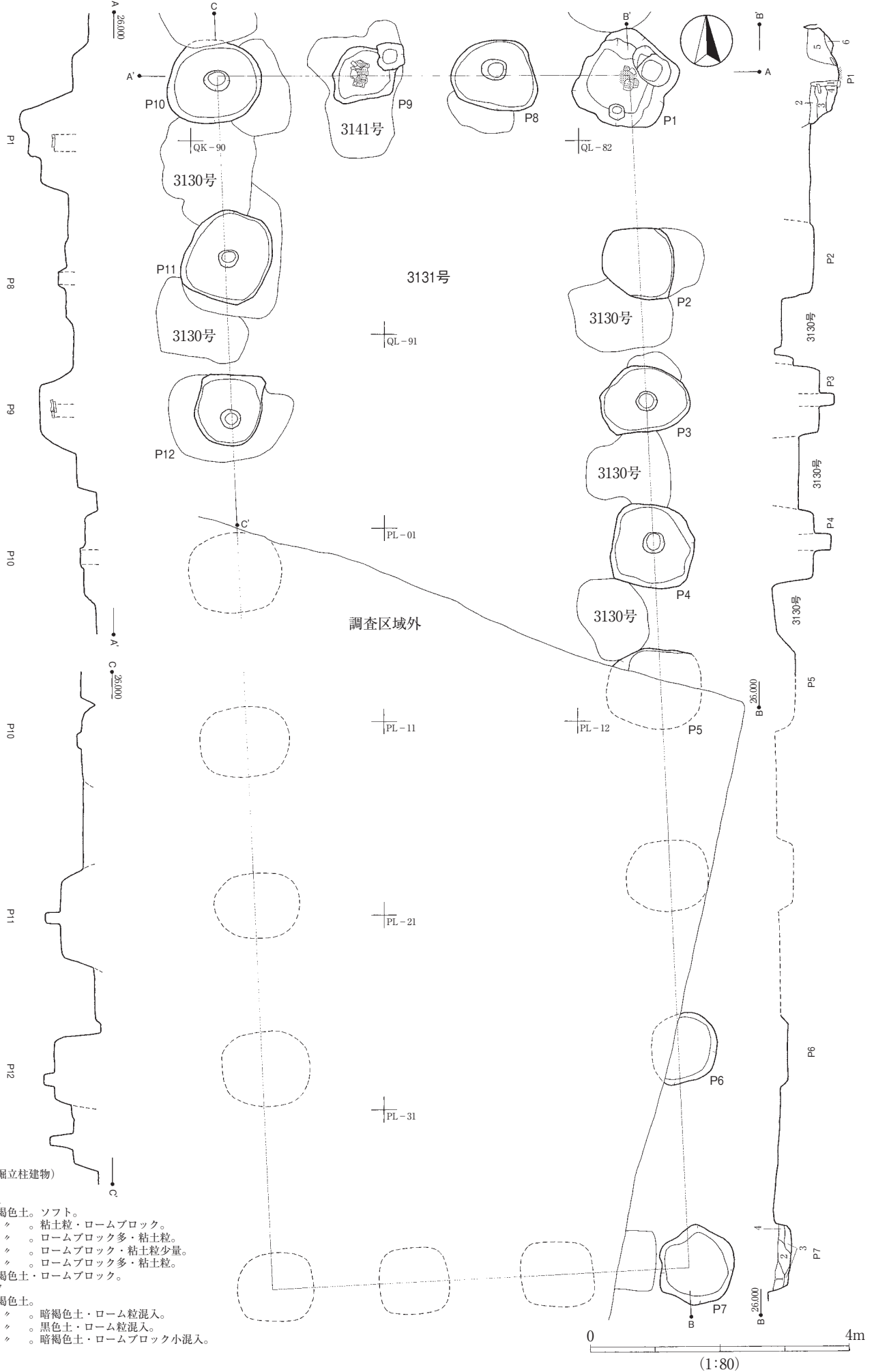
B-B'

ビット1

- 1 黒褐色土。ソフト。
- 2 〃。粘土粒・ロームブロック。
- 3 〃。ロームブロック多・粘土粒。
- 4 〃。ロームブロック・粘土粒少量。
- 5 〃。ロームブロック多・粘土粒。
- 6 暗褐色土・ロームブロック。

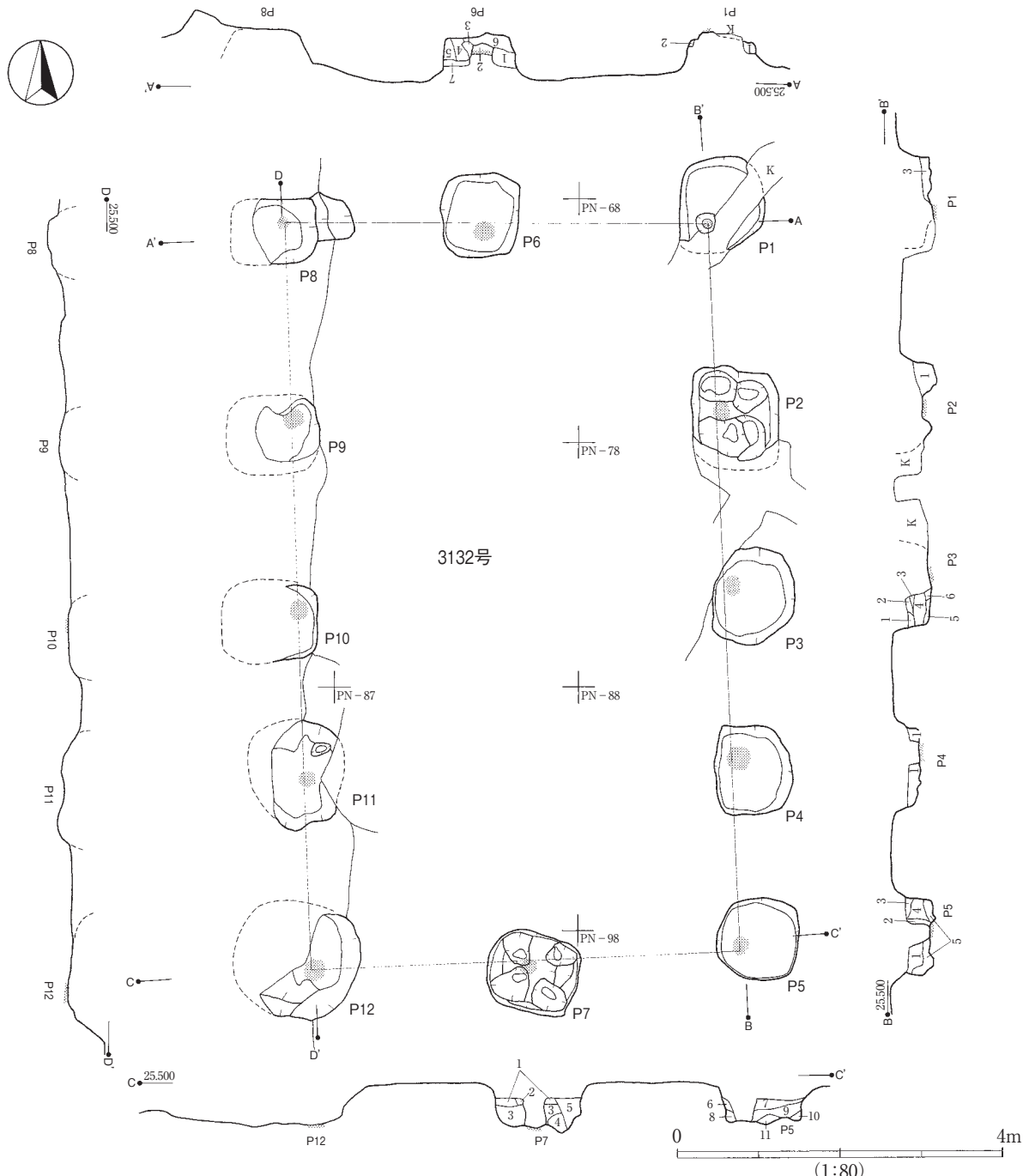
ビット7

- 1 黒褐色土。
- 2 〃。暗褐色土・ローム粒混入。
- 3 〃。黒色土・ローム粒混入。
- 4 〃。暗褐色土・ロームブロック小混入。



第181図 3131号遺構実測図





3132 (掘立柱建物跡)

A-A'

ビット1

1 暗褐色土。褐色土・ローム大粒含む。軟らかく、ボロボロ。

2 暗褐色土。褐色土含む。

ビット6

1 暗褐色土。褐色土・ロームブロック微量・ローム大粒多量含む。

2 〃。ローム大粒多量含む。

3 〃。褐色土少量・ローム粒多量含む。

4 〃。褐色土・ロームブロック・ローム粒含む。

5 〃。褐色土少量・ロームブロック・ローム粒含む。

6 褐色土。ロームブロック含む。

7 暗褐色土。褐色土・ロームブロック小少量・ローム粒含む。

B-B'

ビット1

3 褐色土。ロームブロック・ローム粒含む。

ビット2

1 褐色土。暗褐色土少量・ロームブロック多量・ローム粒含む。

ビット3

1 暗褐色土。褐色土含む。

2 〃。ローム粒含む。

3 〃。褐色土多量・ローム粒含む。

4 〃。褐色土・ロームブロック少量含む。

5 〃。黒褐色土・褐色土含む。

6 褐色土。ロームブロック少量含む。

ビット4

1 暗褐色土。褐色土多量・ロームブロック微量・ローム粒含む。

ビット5

1 褐色土。暗褐色土・ロームブロック少量含む。

2 暗褐色土。ローム粒少量含む。軟らかくボロボロ。

3 〃。褐色土・ローム粒少量含む。軟らかくボロボロ。

4 〃。褐色土・ロームブロック含む。

5 褐色土。ロームブロック多量含む。ボロボロの状態。

C-C'

ビット5

6 暗褐色土。褐色土・ローム粒少量含む。軟らかくボロボロ。

7 褐色土。ロームブロック少量・暗褐色土含む。

8 暗褐色土。褐色土少量・ロームブロック含む。

9 〃。褐色土多量・ローム粒含む。

10 褐色土。ロームブロック多量含む。

11 〃。ロームブロック含む。

ビット7

1 褐色土。ロームブロック少量・暗褐色土含む。

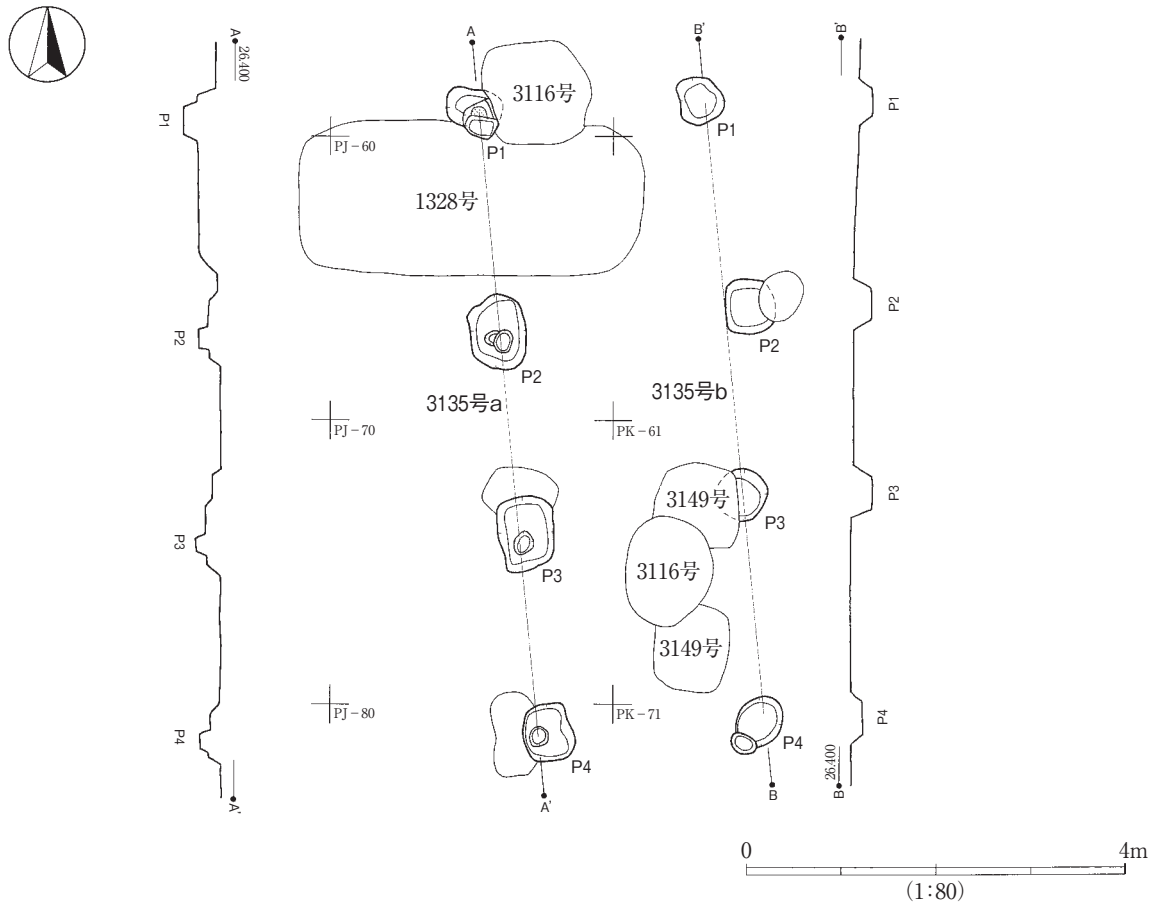
2 暗褐色土。褐色土・ローム粒含む。

3 〃。ロームブロック少量・褐色土・ローム粒含む。

4 褐色土。ロームブロック多量・ロームブロック小含む。

5 暗褐色土。褐色土多量含む。

第182図 3132号遺構実測図



第183図 3135号a・b遺構実測図

3117 ピット6覆土は3149掘立柱建物跡ピット8に切られる。ピット6覆土は全体に汚れていることから、調査時において3116・3149建物の柱抜き取り痕の可能性が指摘されていたが、平面における配列状況から、独立した本遺構の柱穴と判断した。

3118 ピット3は3143掘立柱建物跡ピット10と掘形を共有するが、覆土はこれに切られている。

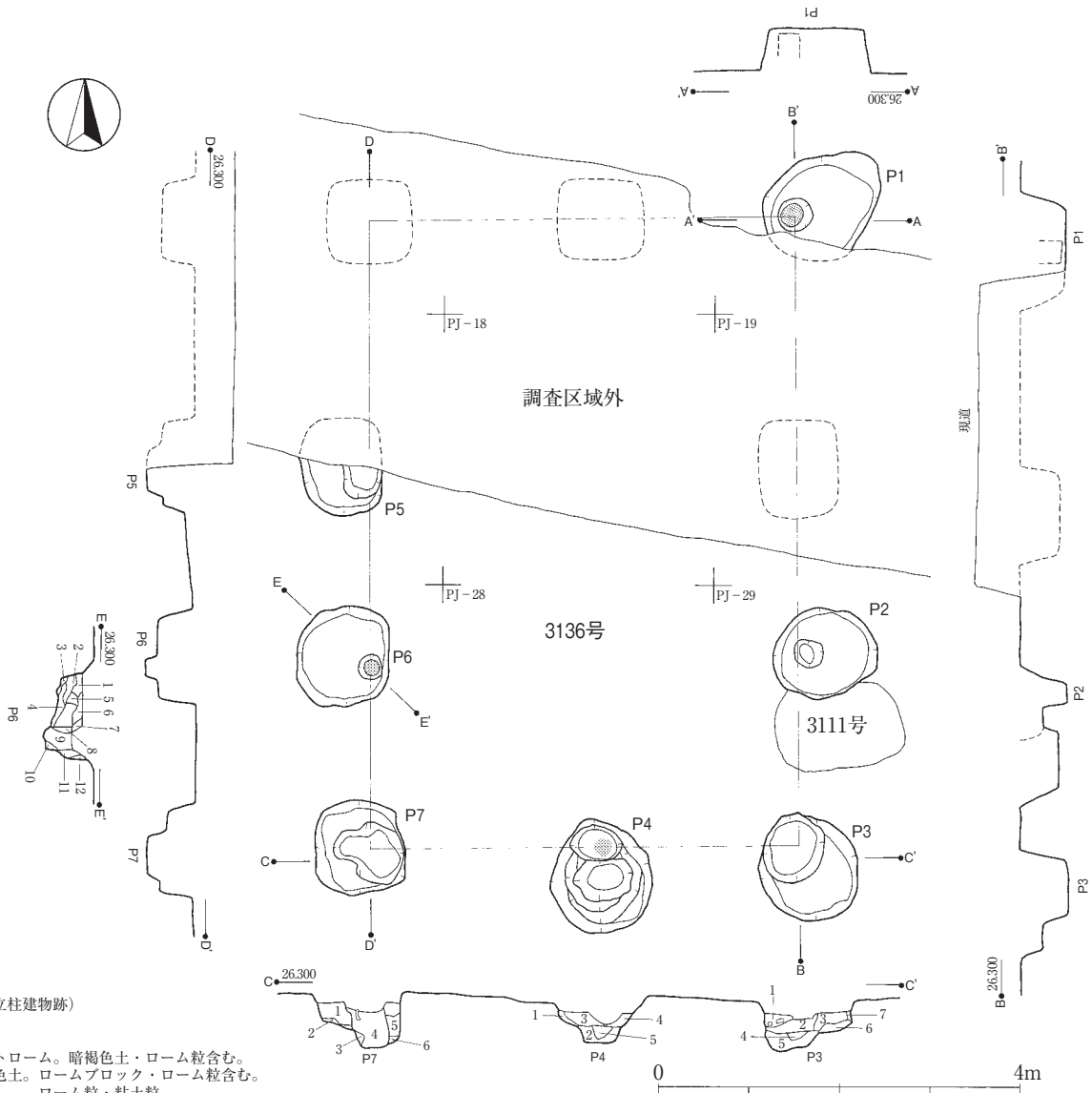
3119 3120掘立柱建物跡柱穴に切られる。ピット2・3は覆土上に1332竪穴建物跡覆土を乗せているように見受けられる。永吉台遺跡群西寺原地区Ib期よりも古い廃絶である。

3120 ピット覆土上に永吉台遺跡群西寺原地区Ia期併行と思われる1332竪穴建物跡覆土を乗せているように見受けられるため、9世紀後葉以前に廃絶された遺構と判断される。3212掘立柱建物跡柱穴覆土を切る。ピット2が3119・3128掘立柱建物跡柱穴を切っている。

3121 ピット7・8が3122掘立柱建物跡ピット9・14覆土を切り、3122建物の建て替え遺構と思われる。ピット13は掘り直しが認められ、その他の柱掘形も重複しているように見受けられるものがあることから、最低1回の建て替えが想定される。

3122 ピット9・14覆土は3121掘立柱建物跡ピット7・8に切られる。柱掘形が重複しているように見えることから、最低1回の建て替えを行った可能性がある。

3123 3回の上屋建て替えがあり、古い順からa・b・cとした。3128建物に縄打ちの影響を受けていると思われる。1356・1369竪穴建物跡との新旧関係を明示する資料は示せないが、本遺構の方が新し



3136 (掘立柱建物跡)

C-C'

ビット3

- 1 ソフトローム。暗褐色土・ローム粒含む。
- 2 黒褐色土。ロームブロック・ローム粒含む。
- 3 〃。ローム粒・粘土粒。
- 4 黒色土。ロームブロック含む。
- 5 黒褐色土多く、ロームブロック含む。粘土含む。
- 6 黒褐色土・ロームブロック。
- 7 ローム。

ビット4

- 1 黒色土。
- 2 ローム。
- 3 黒褐色土。粘土粒多・ローム粒含む。
- 4 〃。ローム粒含む。
- 5 〃。ロームブロック・粘土粒。

ビット7

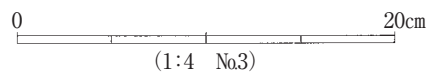
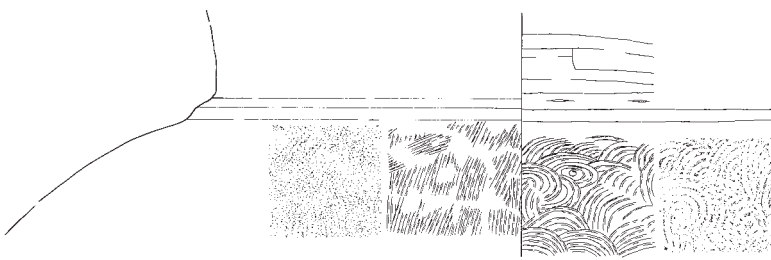
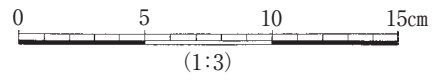
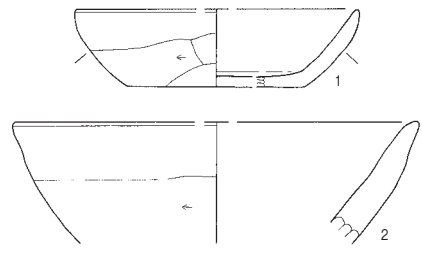
- 1 ソフトローム・黒色土。混ざっている。
- 2 黒色土。ローム・粘土含。
- 3 ロームブロック。黒褐色土含む。
- 4 粘土多量。黒褐色土・ローム粒混。柱痕覆土。
- 5 黒色土。粘土含む。
- 6 ローム・黒色土・粘土。

E-E'

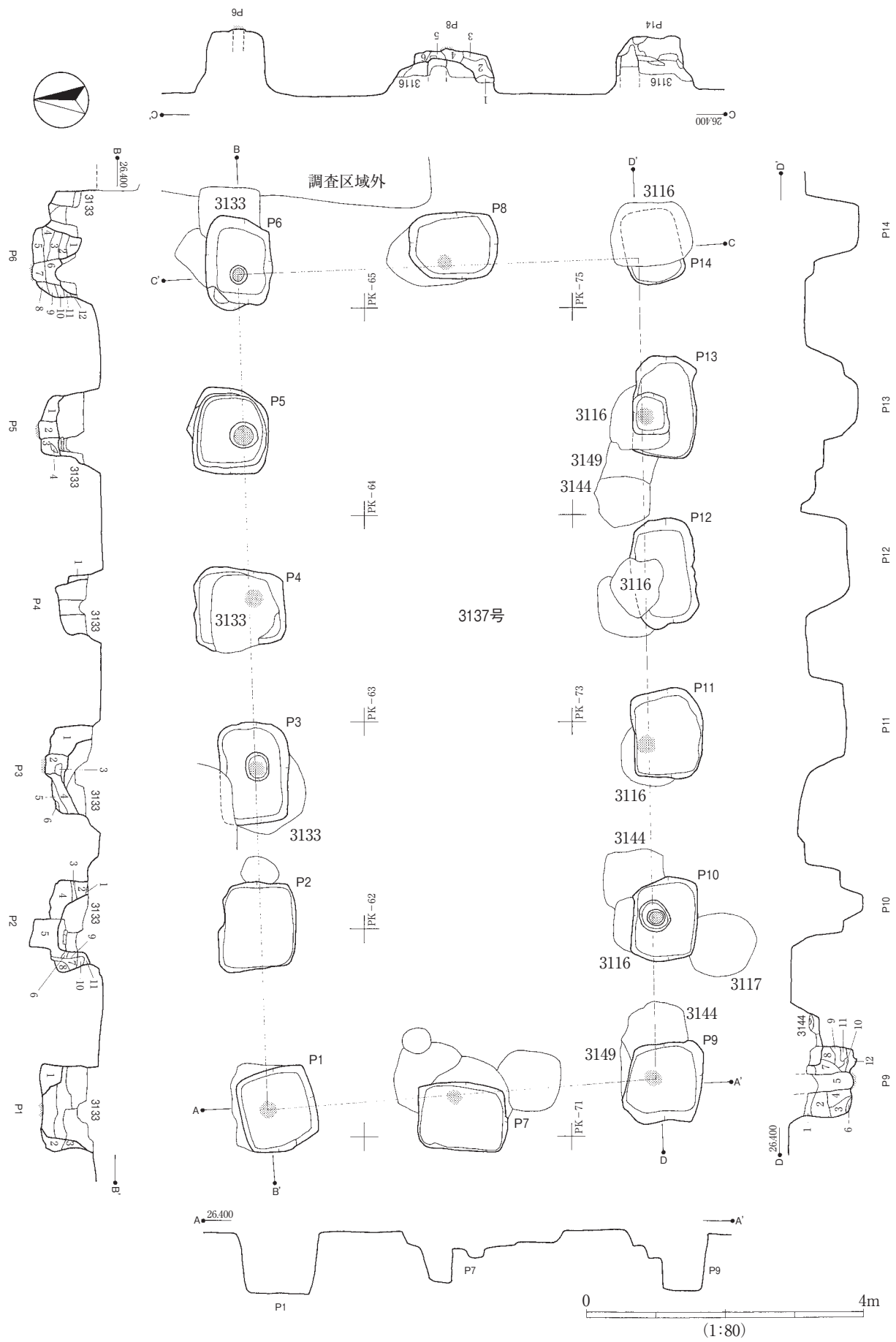
ビット6

- 1 暗褐色土。ローム大粒多量・ロームブロック微量含む。
- 2 黒褐色土。黒色土・ローム粒含む。
- 3 褐色土。ロームブロック微量・暗褐色土含む。
- 4 黒褐色土。褐色土・ローム粒含む。
- 5 〃。ローム粒少量・軟らかい。
- 6 〃。黒色土・暗褐色土少量・ローム粒含む。
- 7 〃。ローム粒少量含む。
- 8 暗褐色土。
- 9 黒褐色土。粘土微量・ローム粒少量含む。
- 10 暗褐色土。黒褐色土・ローム粒少量含む。
- 11 〃。黒褐色土・ローム粒含む。
- 12 褐色土。

3136号遺構出土遺物



第184図 3136号遺構・出土遺物実測図



第185図 3137号遺構実測図

## 3137 (掘立柱建物跡)

B-B'

## ピット1

- 1 ロームブロック。
- 2 ロームブロック・黒色土。
- 3 黒色土多く、ローム含む。

## ピット2

- 1 黒色土。ローム粒。
- 2 ロームブロック。黒色土含む。
- 3 黒色土。ローム粒含む。
- 4 ロームブロック。黒色土含む。
- 5 ロームブロック・暗褐色土。
- 6 黒色土多く、ローム含む。
- 7 黒褐色土・ロームブロック・ローム粒。
- 8 ロームブロック。
- 9 。
- 10 黒色土。ロームブロック含む。
- 11 黒色土・ローム。

## ピット3

- 1 ロームブロック。
- 2 黒褐色土。ローム粒含む。柱痕覆土。古い柱痕。底部に柱当り。
- 3 黒褐色土。ロームブロック含む。
- 4 ロームブロック主体土。黒褐色土含む。
- 5 黒色土。ローム粒含む。
- 6 ローム。

## ピット4

- 1 ローム・黒褐色土。古い堀方。

## ピット5

- 1 黒色土。ソフトローム含む。
- 2 黒褐色土。柱痕覆土。底部に柱当り。
- 3 黒色土。ソフトローム・粘土含む。
- 4 ローム。

## ピット6

- 1 暗褐色土多く、ローム含む。

- 2 黒褐色土主体土。ローム含む。

- 3 ロームブロック主体土。暗褐色土含む。

- 4 黒褐色土多く、ロームブロック含む。

- 5 ロームブロック主体土。暗褐色土含む。

- 6 黒褐色土・ローム。

- 7 黒褐色土主体土。ローム含む。柱痕覆土。底部に古い柱当り。

- 8 黒色土。

- 9 ロームブロック。若干黒色土。

- 10 黒色土。ローム粒若干含む。

- 11 ロームブロック多く、黒褐色土含む。

- 12 黒色土。ローム粒。

## C-C'

## ピット8

- 1 黒色土。ローム粒含む。
- 2 ロームブロック主体土。黒褐色土含む。
- 3 黒色土主体土。ロームブロック含む。
- 4 黒褐色土多く、ローム含む。
- 5 黒褐色土多く、ローム・粘土含む。極めて固い。
- 6 黒褐色土多く、ローム含む。

## D-D'

## ピット9

- 1 黒褐色土主体土。ローム・粘土粒含む。
- 2 黒褐色土多く、ロームブロック含む。粘土混入。
- 3 黒褐色土主体土。ロームブロック含む。
- 4 黒褐色土・ロームブロック。粘土混入。
- 5 黒褐色土。ローム粒・粘土混入。柱痕覆土。底部に柱当り。
- 6 ローム。
- 7 黒褐色土多く、ロームブロック・粘土含む。
- 8 黒褐色土多く、ロームブロック含む。
- 9 黒色土・褐色土。ローム粒混入。
- 10 ローム。
- 11 黒色土。
- 12 黒色土・ロームブロック。

い旨、報告されている(須田 他a1982)。ピット内から9世紀後葉の「厨」銘墨書土師器皿が出土しているが(第167図No.1)、建物廃絶時の混ざりこみであろう。建物構築段階で混入したと思われる遺物に永田窯ⅠからⅡ期の須恵器がある(第168図No.14~16)よって8世紀中葉以降に建物が建立され、9世紀中葉以降の廃絶と推定される。建物は最低3回建て直されているので、1棟約30年前後の存続であろうか。

3123a 柱穴覆土は黒褐色土にロームブロックを含み、3128掘立柱建物跡と類似する(須田 他a1982)。

3123b ピット11の掘形中央に凹みあり、底部に柱当りが確認されている。

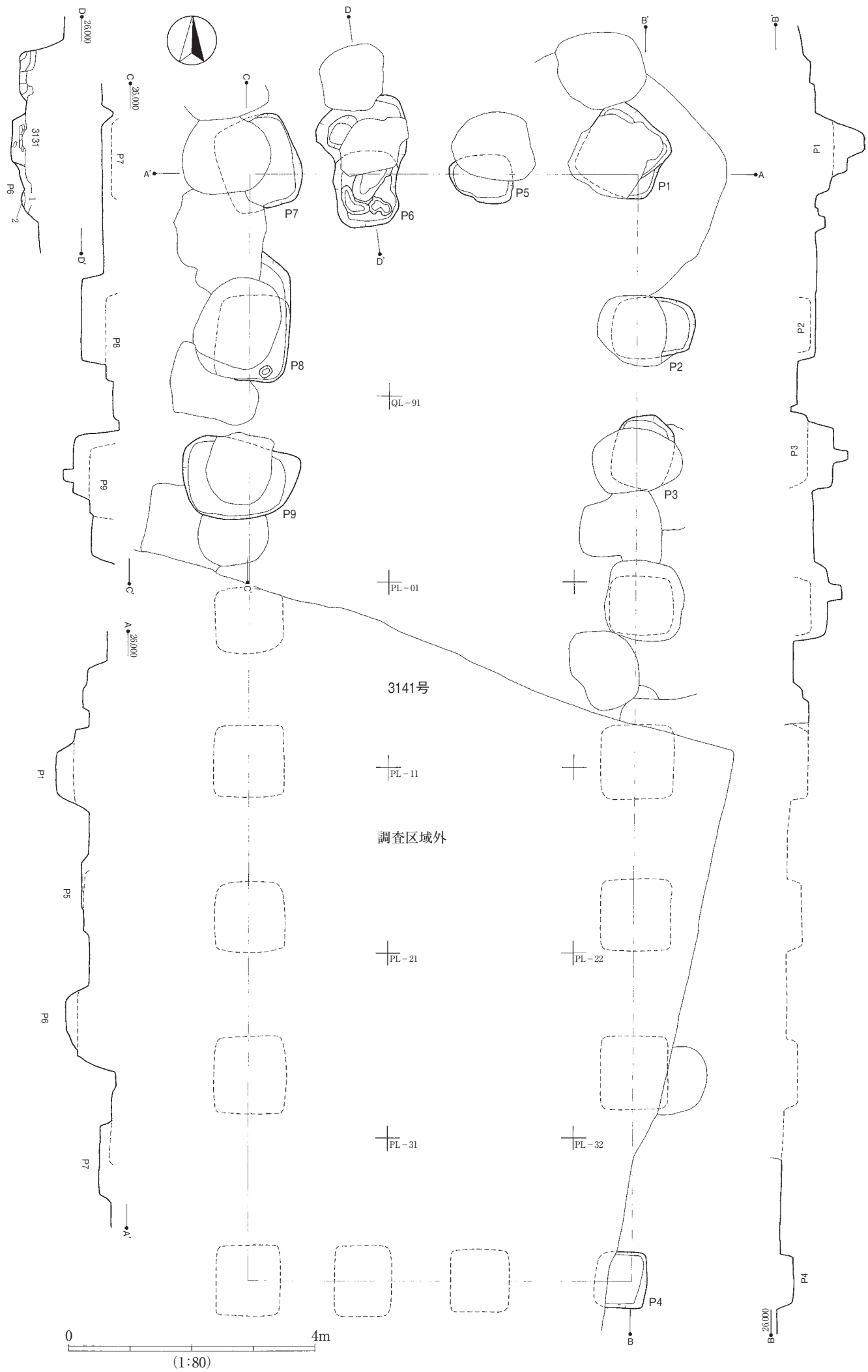
3123c 覆土は3113掘立柱建物跡に類似する(須田 他1982)。柱当りは幅19cmを測る。

3124 3128掘立柱建物跡柱穴覆土を切り、3179掘立柱建物跡に切られる。

3125 ピット9は1351竪穴建物跡覆土に切られるため、10世紀後葉以前の埋没と考えられる。覆土は3114掘立柱建物跡に類似する。

3127 ピット10・8覆土が3128掘立柱建物跡ピット12・13に切られている。永吉台遺跡群西寺原地区Ⅰa期よりも古い廃絶である。ピット18は建物廃絶後の窪み(1545土坑)に最低3個体の新治産須恵器甕片が入れている。これらは8世紀中葉の製品と思われるので(5)、3127建物は8世紀中葉に機能したものと推測する。

3128 覆土は3112掘立柱建物跡に類似する。ピット12・13は3127掘立柱建物跡ピット10・8覆土を切って掘り込まれる。ピット18は3119・3120掘立柱建物跡柱穴に切られる。3124掘立柱建物跡にも切られる。ピット16・18は覆土上に1332竪穴建物跡覆土を乗せているように見受けられる。ピット22は発掘調査時において掘りなおしの痕跡が確認されている。ピット27は柱を抜き取っている。ピット29は1353竪穴建物跡に切られる。ピット30は同竪穴カマド煙道に切られる。ピット31は1344土坑に切られている。1332竪穴建物は永吉台遺跡群西寺原地区Ⅰb期に併行するものと思われるため、これより古い廃絶と言える。東西妻柱筋の延長線上にそれぞれ3123掘立柱建物跡西面・3130掘立柱建物跡東面が乗る形で配置されているため、同一計画による造営と見られる(須田 他a1982)。3127掘立柱建物跡を

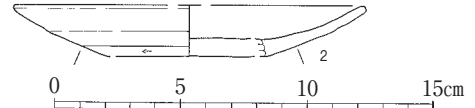
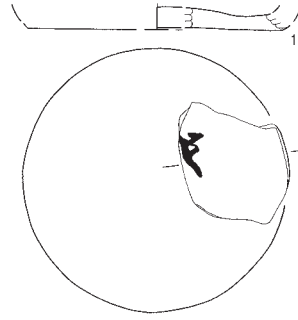
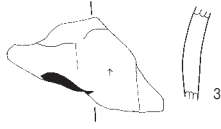


第186図 3141号遺構実測図

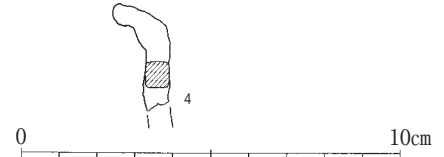


3141 (掘立柱建物跡)  
D-D'  
ピット6  
1 黒褐色土。ロームブロック・粘土ブロック。  
2 暗褐色土・ロームブロック。

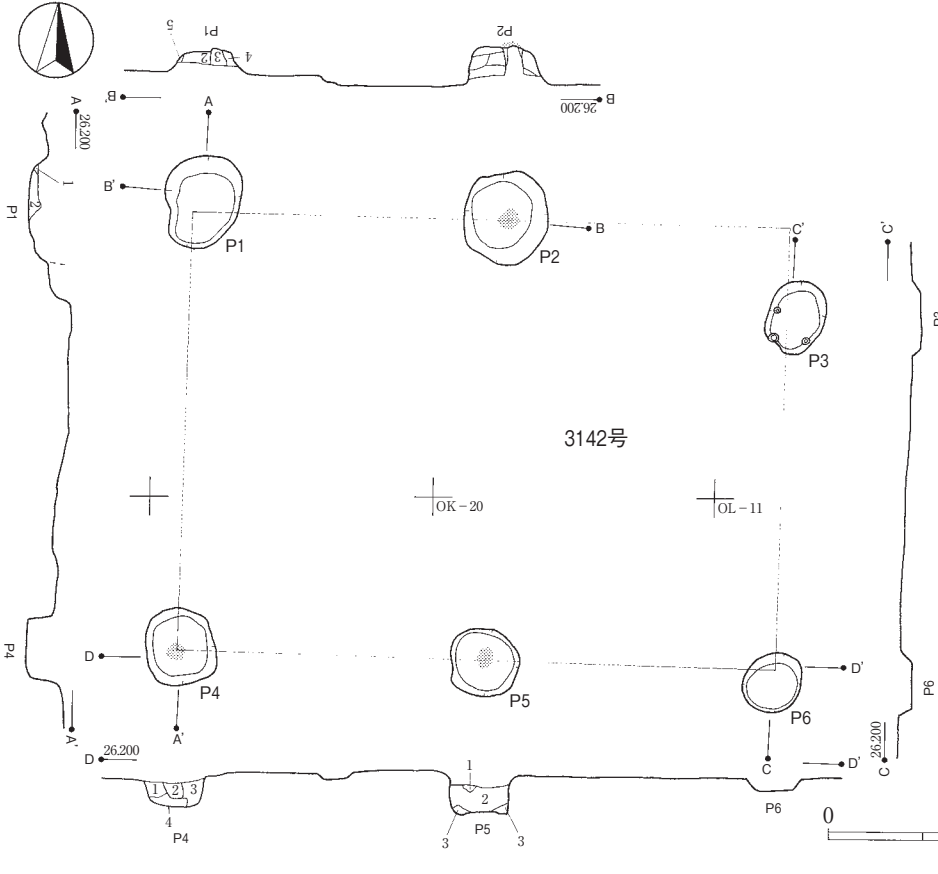
3141号遺構出土遺物



(1:3)



(1:2 No4)



3142 (掘立柱建物跡)

A-A'

ピット1

1 ソフトローム。

2 黒褐色土多く、ローム粒大含む。

B-B'

ピット1

2 黒色土・暗褐色土・ソフトローム。

3 黒褐色土。ローム粒。

4 黒色土・ソフトローム。

5 黒色土・ソフトローム。

D-D'

ピット4

1 暗褐色土多く、ソフトローム含む。

2 黒褐色土。ローム粒。

3 暗褐色土多く、ローム含む。

4 ソフトローム多く、暗褐色土含む。

ピット5

1 ローム・暗褐色土。

2 黒褐色土多く、ローム含む。

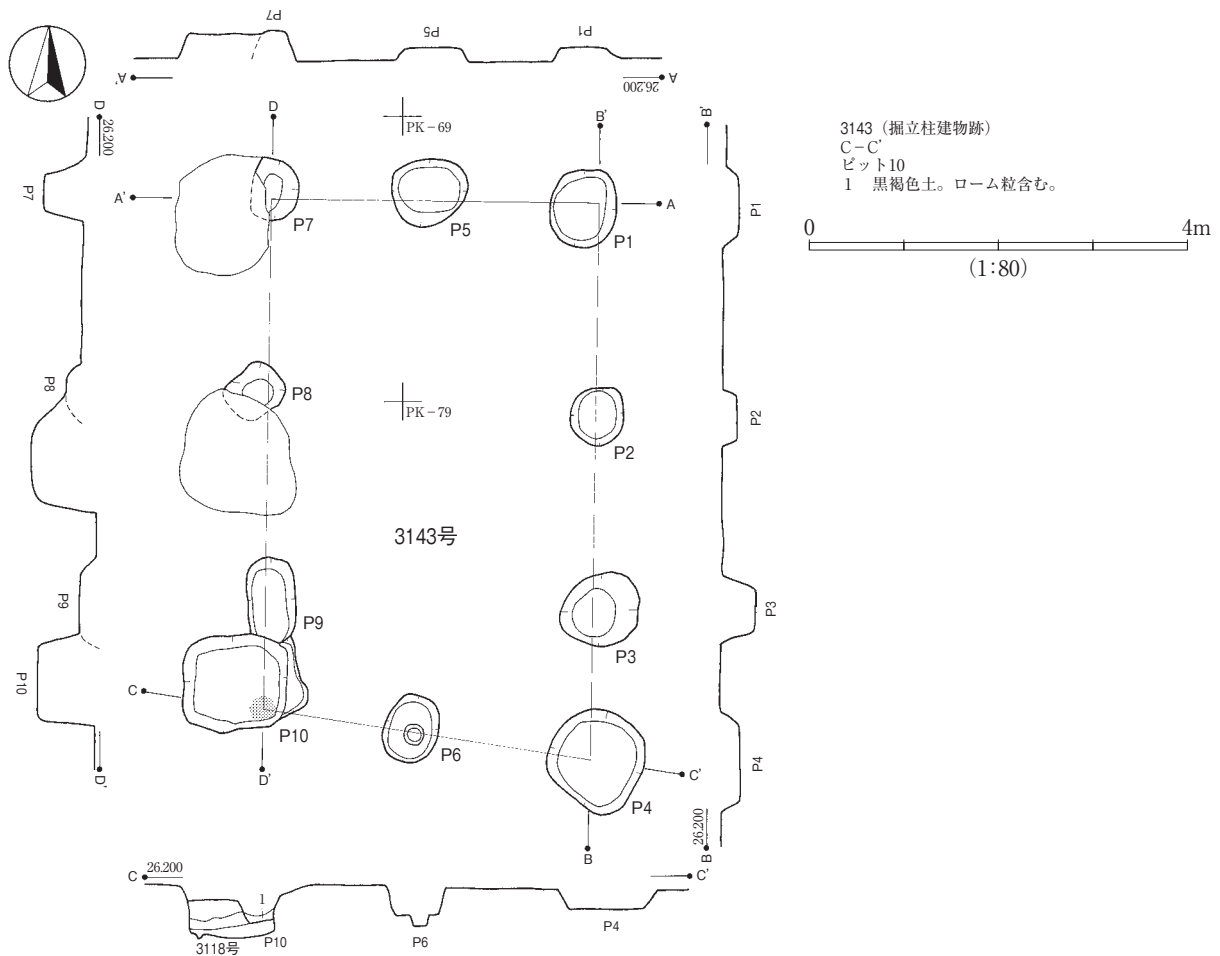
3 ローム主体。暗褐色土含む。

第187図 3141号遺構出土遺物・3142号遺構実測図

切ることから、8世紀末以降の建立と思われる。

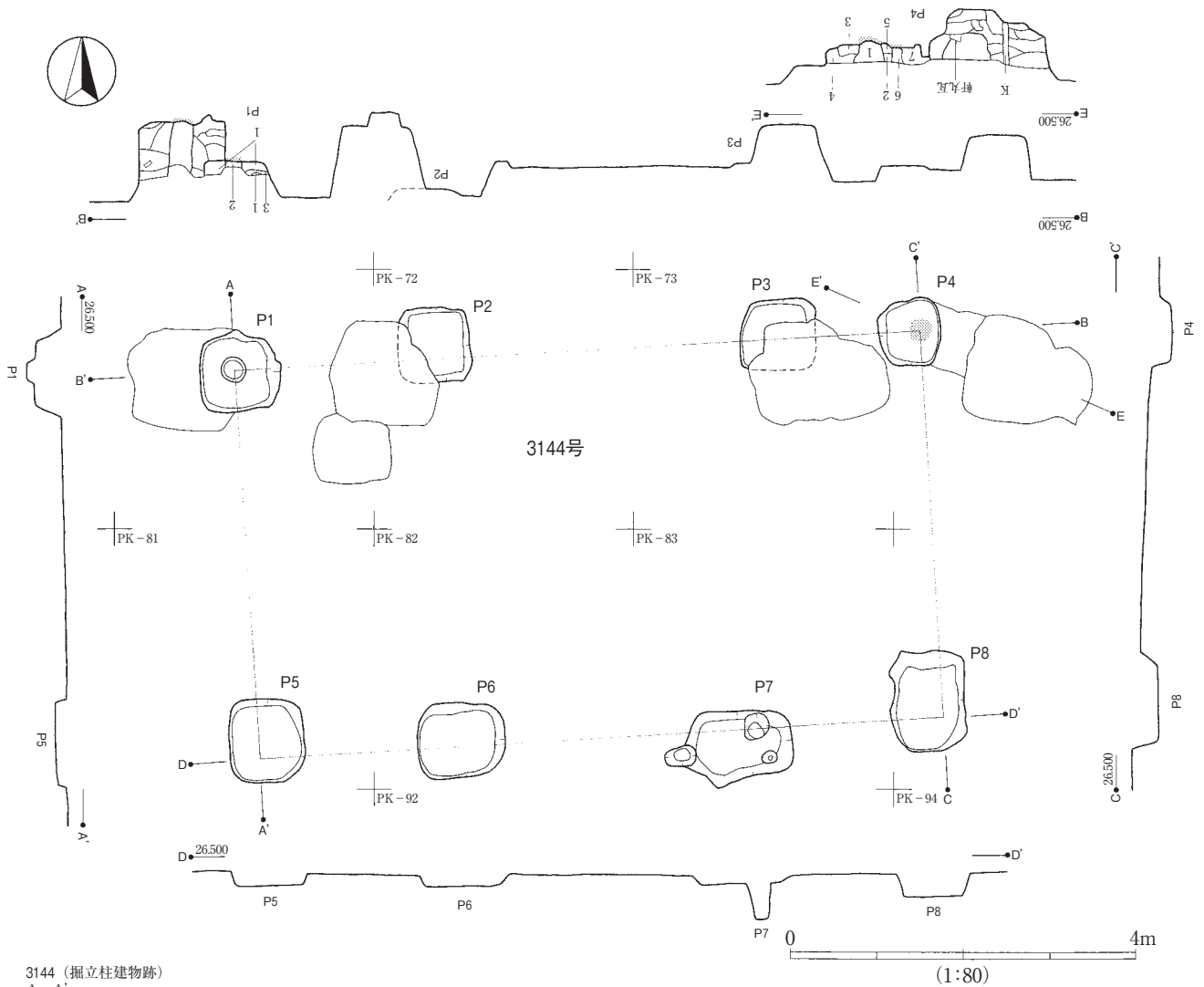
3129 整理当初においては16間×3間の建物と理解され、軸向きが尼寺創建期主要伽藍中軸とほぼ同じことから、A期僧坊跡の可能性が指摘されているが(須田 他a1982)、後に3129・3147掘立柱建物跡の2棟(6間×3間)に分けられることが判明した(宮本a1986)。両建物は全く同軸に乗ることから、同時期に造立されたものと思われる。軸向きが寺院地外郭溝と同じであり、3147建物との間隙中央から南に伸ばしたラインがB期金堂基壇上を通り、立地的にA期主要伽藍中軸線と見なし得ることから、A期に構築された可能性が高い。

3130 覆土は3113掘立柱建物跡に類似する(須田 他a1982)。ピット7は1411堅穴建物跡覆土を切るが、3131掘立柱建物跡ピット9に切られる。3128建物に影響された縄打ちと考えられる。



第188図 3143号遺構実測図

- 3131 ピット9は1411竪穴建物跡・3130掘立柱建物跡ピット7覆土を、ピット7は3141掘立柱建物跡ピット7を切る。3141建物の建て替えである。
- 3133 柱掘形の埋土に粘土を多量使用している。
- 3136 ピット2は3111掘立柱建物跡ピット3を切る。
- 3137 全柱を一度建て替えている(建て替え後は3116)。ピット6覆土は3133堀ピット6に、ピット9覆土は3144掘立柱建物跡ピット1に切られる。ピット11覆土上に1325竪穴建物跡の覆土が乗っているように見受けられるため、少なくとも11世紀前葉以前の遺構と推定する。
- 3141 ピット7覆土は3131掘立柱建物跡ピット7に切られる。
- 3143 ピット10は3118掘立柱建物跡ピット3と掘形を共有しているが、本遺構覆土が勝っている。
- 3144 ピット1は3116・3137掘立柱建物跡ピット覆土を切る。ピット4は3149掘立柱建物跡ピット10を切る。
- 3146 1320・1322竪穴建物跡、1328土壙墓の覆土を切る。1328土壙墓は永吉台遺跡群西寺原地区Ⅳ期併行と思われるので、少なくとも10世紀第4四半期以降の構築と考えられる。
- 3147 3129掘立柱建物と同時期に造立された建物跡と思われる。軸向きからA期の可能性が高い。
- 3149 ピット1・7から10が3116掘立柱建物跡ピットに切られる。ピット10は3144掘立柱建物跡柱穴



3144 (掘立柱建物跡)

A-A'

ビット4

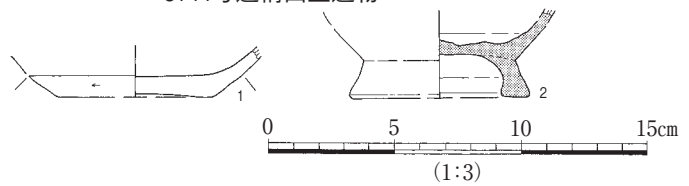
- 1 黒褐色土。ローム粒含む。柱痕覆土。底部に柱当り。
- 2 ♪。ソフトローム・ローム粒含む。
- 3 ローム主体土。黒褐色土含む。
- 4 黒褐色土。ローム粒・ソフトローム粒含む。
- 5 ソフトローム。
- 6 黒色土。ソフトローム・ローム粒含む。柱痕覆土。底部に柱当り。
- 7 ♪。ソフトローム。

B-B'

ビット1

- 1 黒褐色土多く、ローム粒混入。
- 2 柱痕覆土。底部に柱当り。やや不明瞭。
- 3 ローム・黒褐色土。

3144号遺構出土遺物



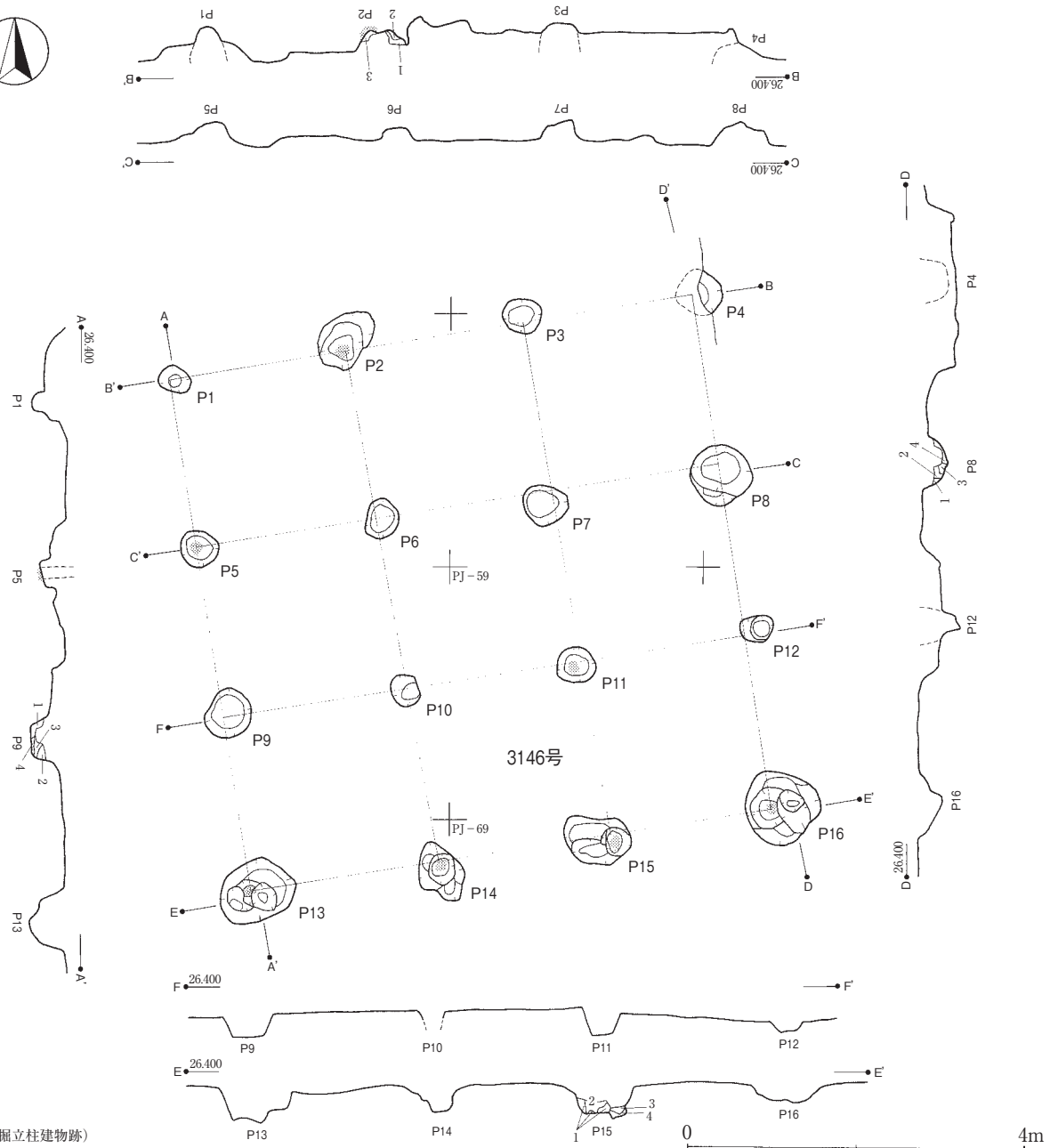
第189図 3144号遺構・出土遺物実測図

に切られる。

3151 永吉台遺跡群西寺原地区 I a期に併行する067竪穴建物跡に切られる。

3153 柱穴が3158掘立柱建物跡柱穴覆土を切り、3155掘立柱建物跡柱穴に切られる。

3154 柱穴が3155・3158掘立柱建物跡柱穴覆土を切る。ピット9は614道路跡 西側側溝とプランが重なるが、覆土に欠損が認められないので、これより新しい。よって8世紀中葉より新しい遺構と言える。9世紀第3四半期頃の遺物がまとまって出土しているので、その直後の構築と推定する。遺物 No.8・14(第119図)は3155掘立柱建物跡に帰属する可能性がある。



3146 (掘立柱建物跡)

A-A'

ビット9

- 1 暗褐色土。ローム粒含む。
- 2 〃。黒褐色土少量含む。
- 3 〃。ローム粒微量・黒褐色土含む。全体が固くしまっている。
- 4 褐色土。暗褐色土少量含む。

B-B'

ビット2

- 1 黒褐色土。ローム微粒・粘土微粒。
- 2 ソフトローム多く、暗褐色土含む。
- 3 ソフトローム。

D-D'

ビット8

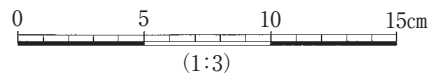
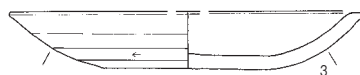
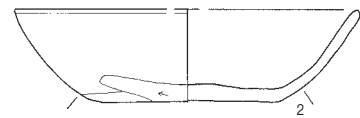
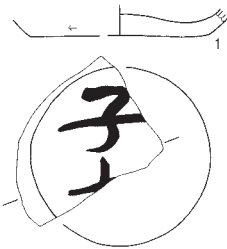
- 1 褐色土。暗褐色土含む。
- 2 暗褐色土。ローム粒少量含む。軟らかく、ぼろぼろの状態。
- 3 暗褐色土。褐色土少量含む。多少固くしまっている。
- 4 暗褐色土。多少固くしまっている。

E-E'

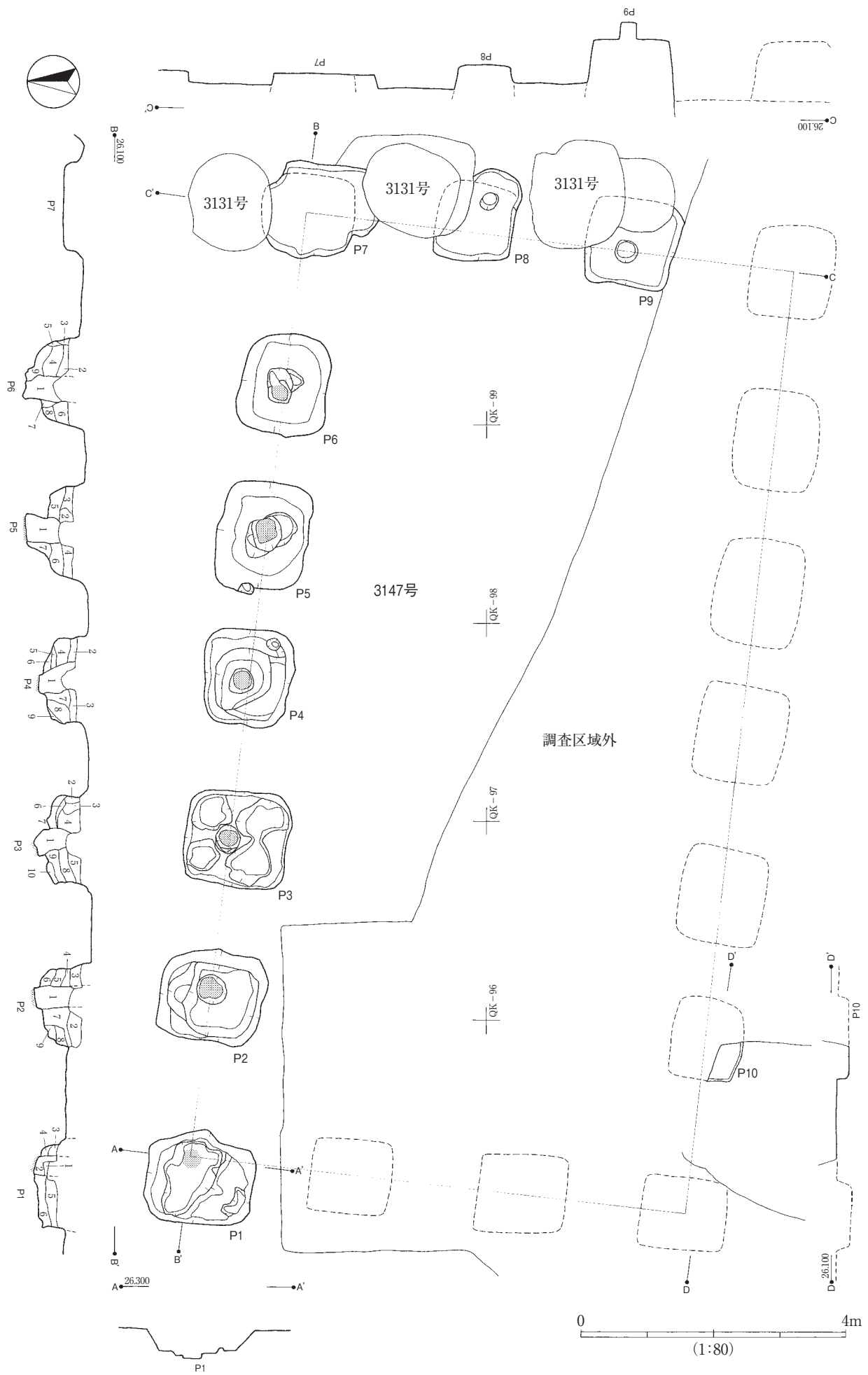
ビット15

- 1 ソフトローム。
- 2 ソフトローム多く、暗褐色土含む。
- 3 暗褐色土。ローム粒・粘土粒。
- 4 〃。ローム粒混入。

3146号遺構出土遺物



第190図 3146号遺構・出土遺物実測図



第191図 3147号遺構実測図

3147 (掘立柱建物跡)

B-B'

ピット1

- 1 粘土・黒褐色土。
- 2 黒褐色土。ローム粒・粘土粒含む。柱痕覆土。底部に柱当り。
- 3 黒褐色土。ローム粒若干。
- 4 〃。ロームブロック・ローム粒。
- 5 黒褐色土多く、ロームブロック・ローム粒含む。
- 6 黒褐色土多く、ロームブロック含む。

ピット2

- 1 黒褐色土。ローム粒多。柱痕覆土。底部に柱当り。
- 2 〃。ローム粒多。
- 3 黒褐色土多く、ロームブロック・ローム粒含む。
- 4 黒褐色土。ローム粒多量。
- 5 黒褐色土。ロームブロック・ローム粒。
- 6 黒褐色土。ローム粒。
- 7 黒褐色土。ロームブロック・ローム粒多。
- 8 黒褐色土。ロームブロック・ローム粒。
- 9 ロームブロック主体。暗褐色土含む。

ピット3

- 1 黒褐色土。ローム粒多。柱痕覆土。底部に柱当り。
- 2 ソフトローム。黒色土含む。
- 3 黒褐色土。暗褐色土含む。
- 4 黒褐色土。ソフトローム多量。
- 5 〃。ローム粒・ブロック含む。
- 6 黒色土。ソフトローム若干。
- 7 ロームブロック主体。黒色土含む。
- 8 黒褐色土主体。ロームブロック含む。
- 9 黒褐色土多く、ロームブロック含む。
- 10 ロームブロック多く。黒褐色土含む。

ピット4

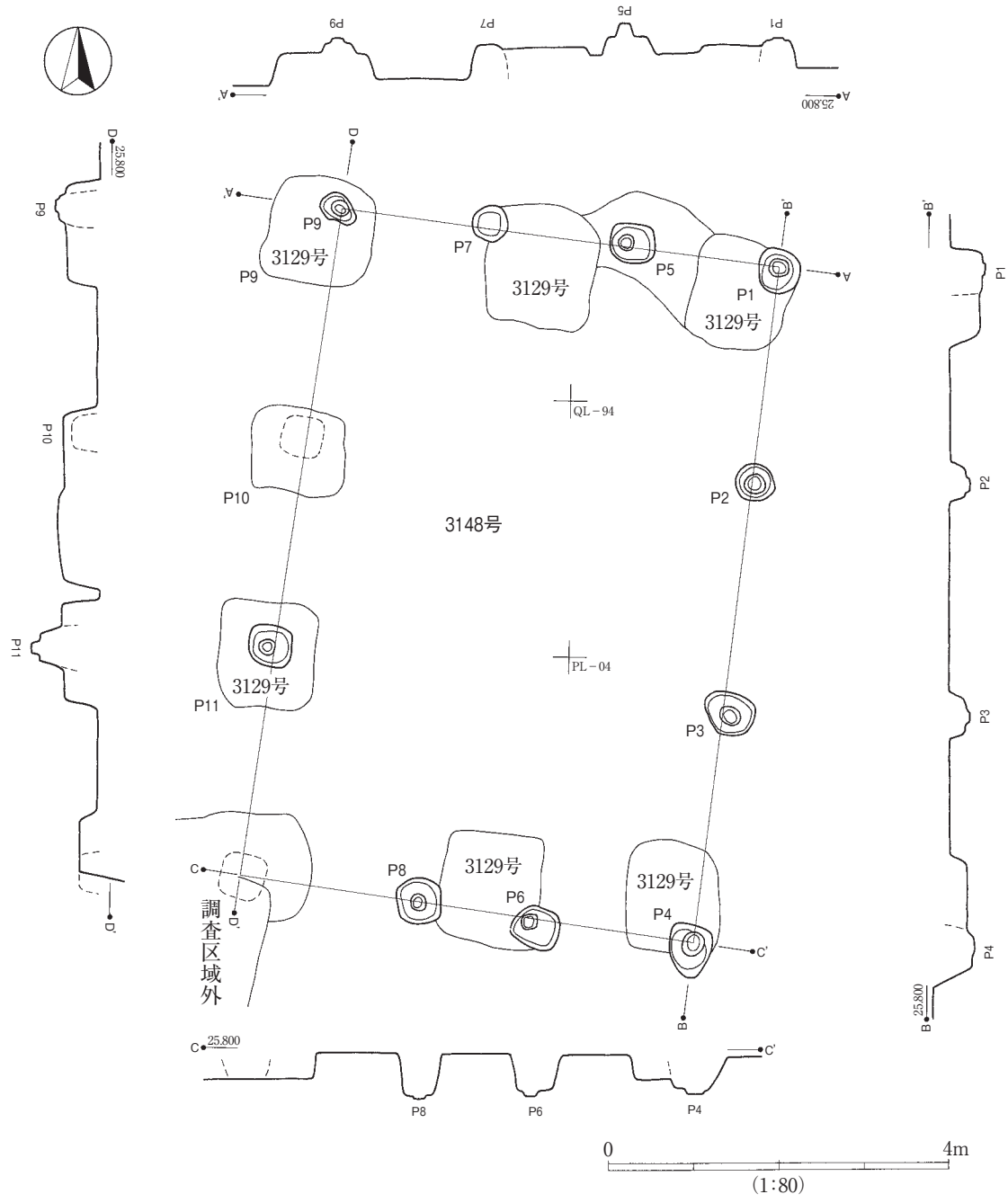
- 1 黒褐色土。ローム粒多。柱痕覆土。底部に柱当り。
- 2 〃。ローム粒多量。
- 3 〃。ロームブロック若干。
- 4 黒褐色土多く、ロームブロック・暗褐色土含む。
- 5 ロームブロック多く、暗褐色土含む。
- 6 黒褐色土。ローム粒含む。
- 7 〃。ローム粒多。
- 8 ロームブロック多く、黒褐色土含む。

ピット5

- 1 黒褐色土。ローム粒多。柱痕覆土。底部に柱当り。
- 2 〃。ローム若干。
- 3 黒褐色土多く、ローム・ローム粒含む。固い。
- 4 黒褐色土。ローム粒含む。
- 5 黒褐色土・ローム。固い。
- 6 黒褐色土。ローム粒多・ローム若干。
- 7 〃。ローム粒。比較的軟らかい。

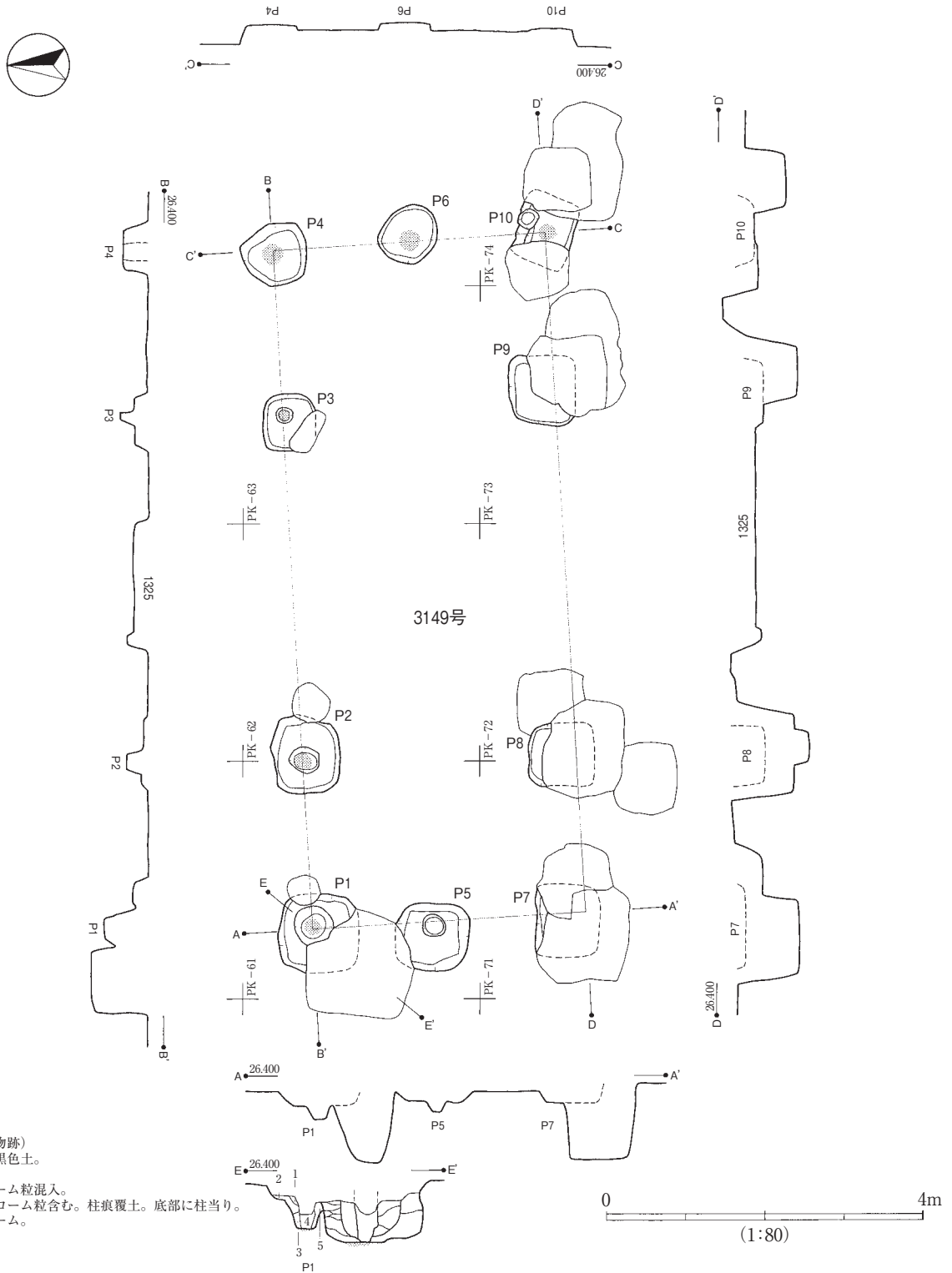
ピット6

- 1 黒褐色土。ローム多。軟らかい。
- 2 〃。ロームブロック・ローム粒含む。
- 3 ロームブロック。
- 4 黒褐色土。ローム粒多。ロームブロック含む。
- 5 〃。ローム粒。
- 6 〃。ロームブロック・ローム粒多量。
- 7 〃。ローム粒含む。軟らかい。
- 8 黒褐色土・ロームブロック。
- 9 黒褐色土。ロームブロック含む。

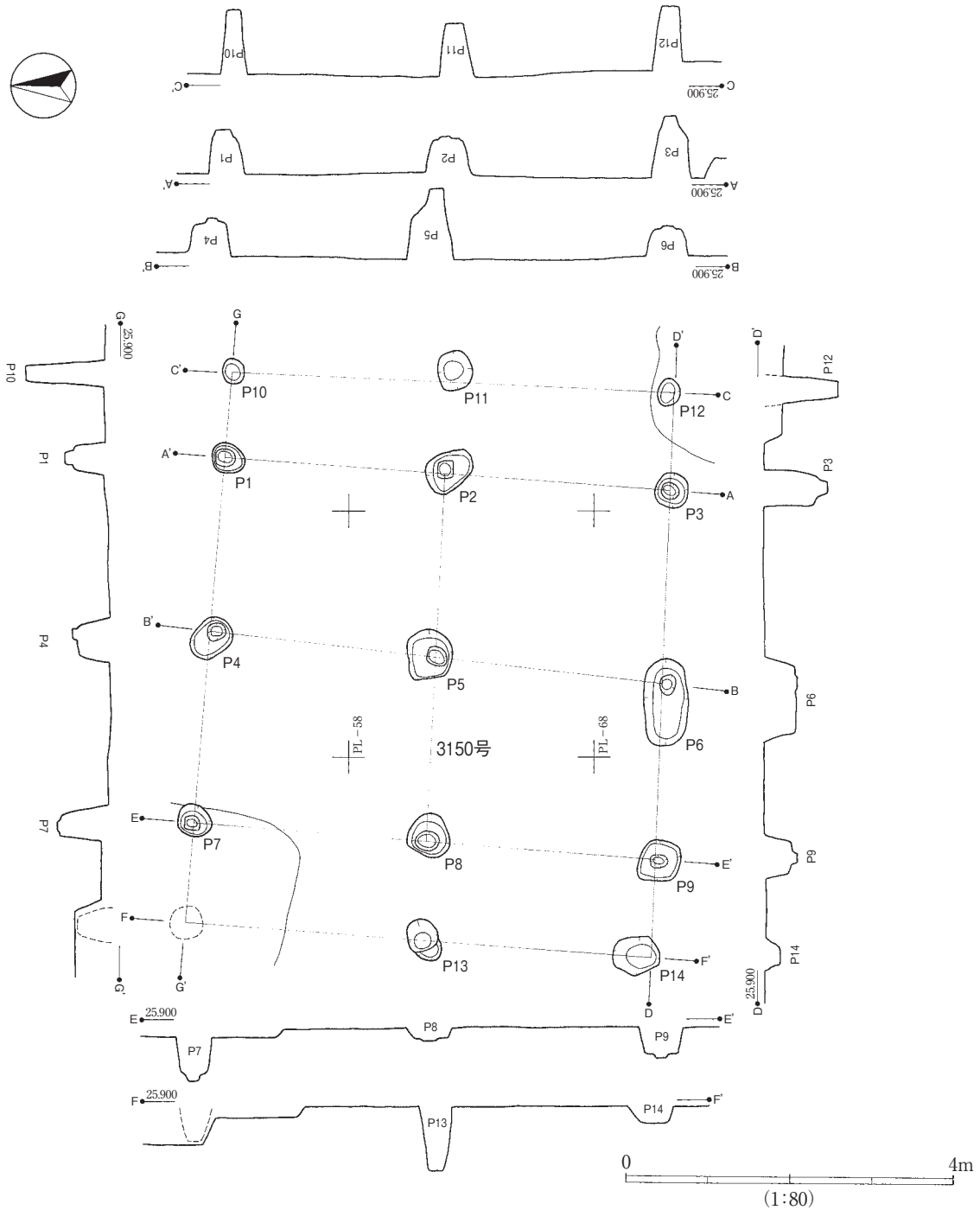


第192図 3148号遺構実測図



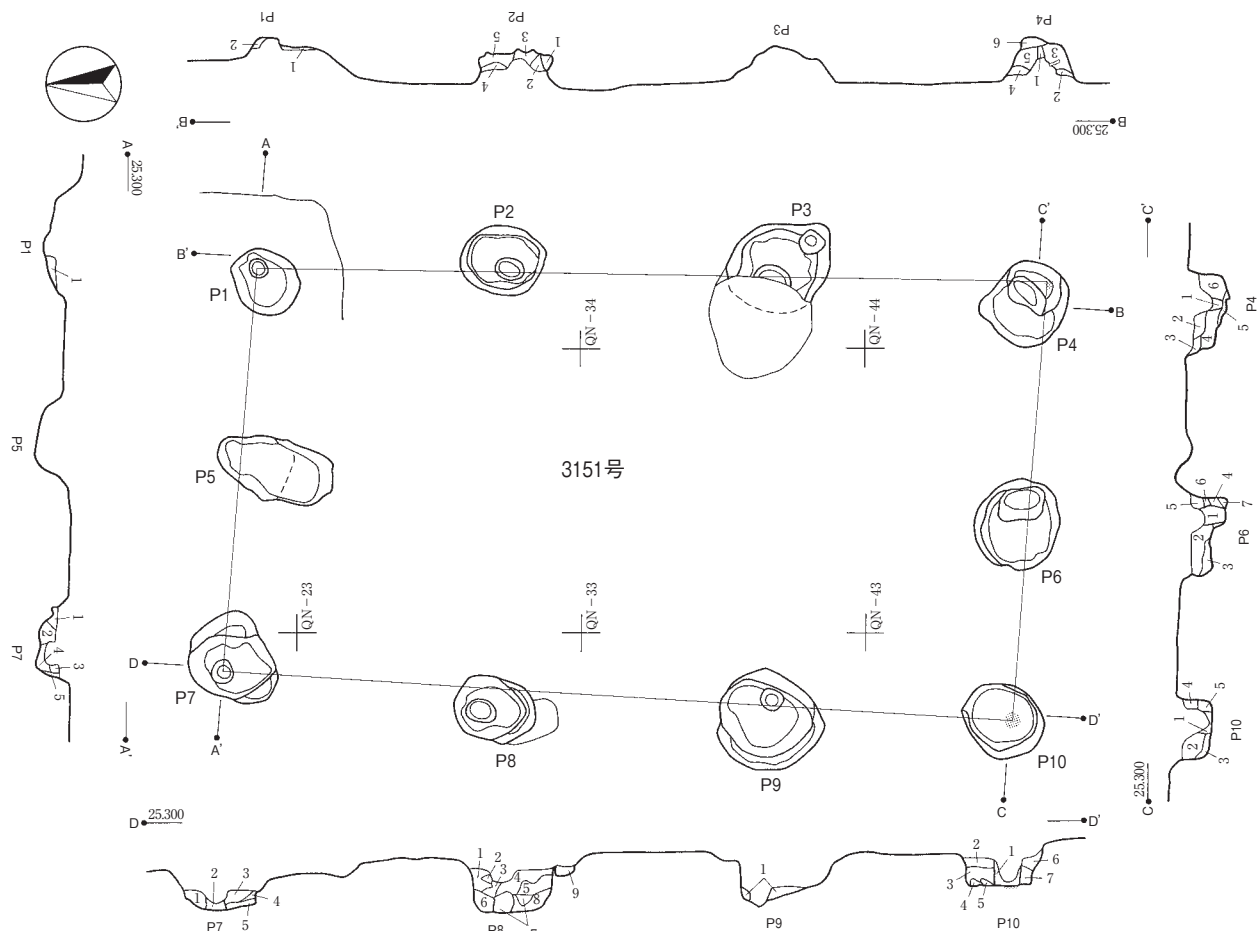


第193図 3149号遺構実測図



第194図 3150号遺構実測図

3155 柱穴が3153・3157・3158掘立柱建物跡柱穴覆土を切り、3154掘立柱建物跡に切られる。ピット4・9・13・14は寺域の確認調査で捕捉され、柱掘形の版築層内から、顎部に朱の付着した軒平瓦を含む多量の瓦片が出土している。よって建立時期は僧寺創建期まで遡らない可能性が高い旨、指摘されている(須田a1976)。出土遺物は永田窯Ⅱ期の須恵器が中心となるので、8世紀第3四半期後半以降の構築と思われる。遺物No.1・3～5・8・14・15・29(第201図)は3154遺構に帰属する可能性がある。



3151 (掘立柱建物跡)

A-A'

ビット1

1 暗褐色土。ロームブロック微量・褐色土・ローム粒含む。

ビット7

1 褐色土。暗褐色土・ロームブロック小含む。

2 暗褐色土。褐色土多量・ロームブロック中小少量含む。

3 褐色土。ロームブロック少量・ローム粒含む。

4 黒褐色土少量・ロームブロック小微量含む。

5 褐色土。暗褐色土少量含む。

B-B'

ビット4

1 暗褐色土。黒褐色土少量含む。多少軟らかい。

2 褐色土。ロームブロック微量・ローム粒含む。

3 褐色土。ロームブロック小微量・黒褐色土含む。

4 褐色土。ローム粒少量含む。

5 黒褐色土・ローム粒少量・ロームブロック中小ブロック微量含む。

6 暗褐色土。褐色土・ロームブロック中小・ローム粒含む。

ビット2

1 暗褐色土。褐色土多量・ロームブロック小少量含む。

2 褐色土少量・ロームブロック小・ローム粒含む。

3 褐色土少量・ローム粒微量含む。

4 褐色土。ローム大粒少量含む。

5 褐色土。ロームブロック少量・ローム粒少量褐色土含む。

ビット1

1 褐色土。暗褐色土・ロームブロック小少量・ローム粒含む。

2 暗褐色土。暗褐色土・ロームブロック含む。

C-C'

ビット10

1 暗褐色土。ローム粒微量含む。軟らかい。柱痕覆土。底部に柱当り。

2 暗褐色土。褐色土多量・ロームブロック・ローム粒含む。

3 褐色土。ロームブロック小・ローム粒含む。

4 褐色土。ローム粒少量含む。

5 褐色土少量含む。

ビット6

1 暗褐色土。黒褐色土・ローム粒少量含む。

2 褐色土。ローム粒少量・ロームブロック小微量含む。

3 褐色土多量・ロームブロック・ローム粒含む。

4 褐色土少量・ローム粒含む。

5 褐色土。ローム粒少量含む。

6 褐色土多量含む。

7 褐色土。暗褐色土含む。

ビット4

1 暗褐色土。黒褐色土少量含む。多少軟らかい。

2 褐色土。ローム粒少量・ロームブロック小微量含む。

3 褐色土。ローム大粒微量含む。

4 褐色土。ロームブロック小微量・黒褐色土含む。

5 褐色土。ロームブロック中小・ローム粒含む。

6 黒褐色土・ローム粒少量・ロームブロック小微量含む。

D-D'

ビット7

1 暗褐色土。褐色土多量含む。

2 黒褐色土少量・ロームブロック小微量含む。

3 褐色土。ロームブロック小微量・褐色土含む。

4 褐色土。暗褐色土含む。

5 暗褐色土。褐色土・ロームブロック小少量・ローム粒含む。

ビット8

1 褐色土。暗褐色土含む。

2 暗褐色土。褐色土・ローム粒少量含む。

3 褐色土。ローム粒微量含む。

4 褐色土少量含む。

5 褐色土・ロームブロック中小少量・ローム粒多量含む。

6 褐色土・ローム粒多量・ロームブロック中小少量含む。

7 褐色土。暗褐色土・ロームブロック含む。

8 暗褐色土。褐色土微量・ローム大粒含む。

9 褐色土。暗褐色土少量含む。

ビット9

1 褐色土。暗褐色土・ロームブロック中小少量・ローム粒含む。

ビット10

1 暗褐色土。ローム粒微量。軟らかい。

2 褐色土多量・ロームブロック小少量・ローム粒含む。

3 褐色土。ローム粒多量・ロームブロック微量含む。

4 褐色土少量含む。

5 褐色土。ローム粒少量含む。

6 暗褐色土。褐色土多量・ローム粒多量含む。

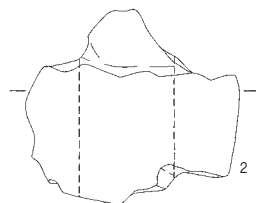
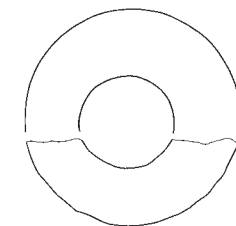
7 褐色土少量・ローム粒含む。

3151号遺構出土遺物



0 5 10 15cm

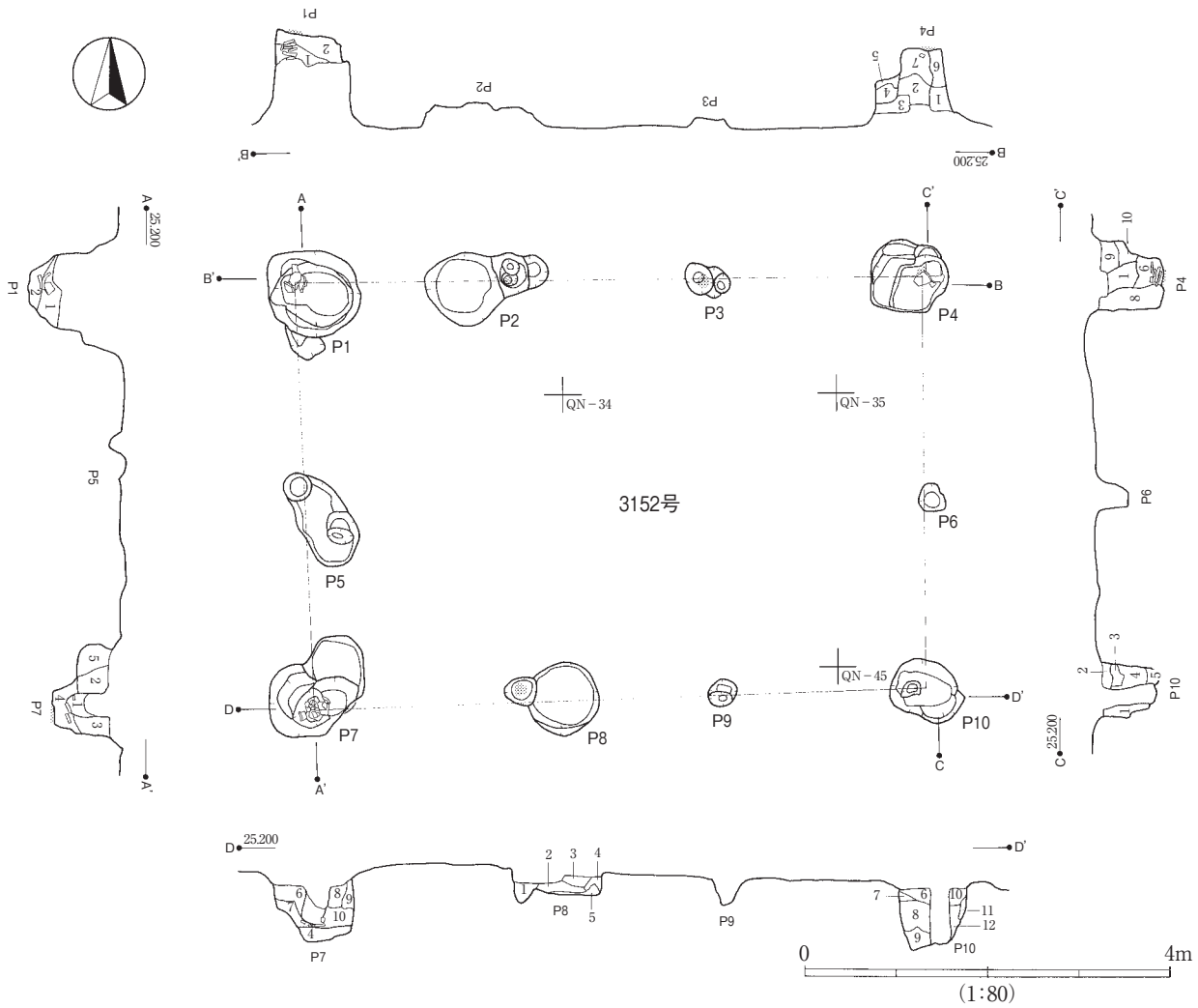
(1:3)



0 10cm

(1:2 No2)

第195図 3151号遺構・出土遺物実測図



3152 (掘立柱建物跡)

A-A'

ビット1

- 1 暗褐色土。褐色土・ロームブロック・ローム粒多量・黒褐色土微量含む。
- 2 ロームブロック多く、褐色土含む。ローム粒多量含む。

ビット7

- 1 暗褐色土。ローム粒微量・黒褐色土含む。他層に比較して軟らかい。
- 2 〃。ロームブロック小微量・褐色土含む。
- 3 〃。褐色土・ロームブロック小少量・ローム粒含む。
- 4 黒褐色土。暗褐色土少量・ロームブロック小微量含む。底部に柱当り。
- 5 〃。褐色土下部少量・ローム粒微量・暗褐色土含む。

B-B'

ビット4

- 1 暗褐色土。ロームブロック小少量・褐色土・ローム粒含む。
- 2 〃。褐色土少量・ロームブロック小・ローム粒含む。
- 3 〃。ロームブロック小微量・ローム粒多量・褐色土含む。
- 4 〃。褐色土少量・ロームブロック小微量・ローム粒多量含む。
- 5 〃。褐色土・ロームブロック少量・ローム粒含む。
- 6 〃。褐色土少量・ローム粒含む。底部に柱当り。
- 7 〃。褐色土・ロームブロック小少量・ローム粒含む。底部に柱当り。

C-C'

ビット4

- 8 暗褐色土。ロームブロック小少量・ローム粒多量・褐色土含む。
- 9 〃。ロームブロック小微量・褐色土・ローム粒含む。
- 10 〃。ロームブロック微量・ローム粒多量・褐色土含む。

ビット10

- 1 暗褐色土。ローム粒含む。
- 2 〃。〃。
- 3 〃。褐色土多量含む。
- 4 〃。黒褐色土・ローム大粒少量含む。
- 5 褐色土。暗褐色土・ロームブロック含む。

D-D'

ビット7

- 6 褐色土。褐色土少量・ローム大粒含む。
- 7 〃。褐色土少量・黒褐色土・ロームブロック小微量・ローム粒含む。
- 8 〃。ロームブロック小微量・褐色土含む。
- 9 黒褐色土。ローム粒微量・暗褐色土含む。
- 10 暗褐色土。褐色土微量・ロームブロック少量・ローム粒含む。

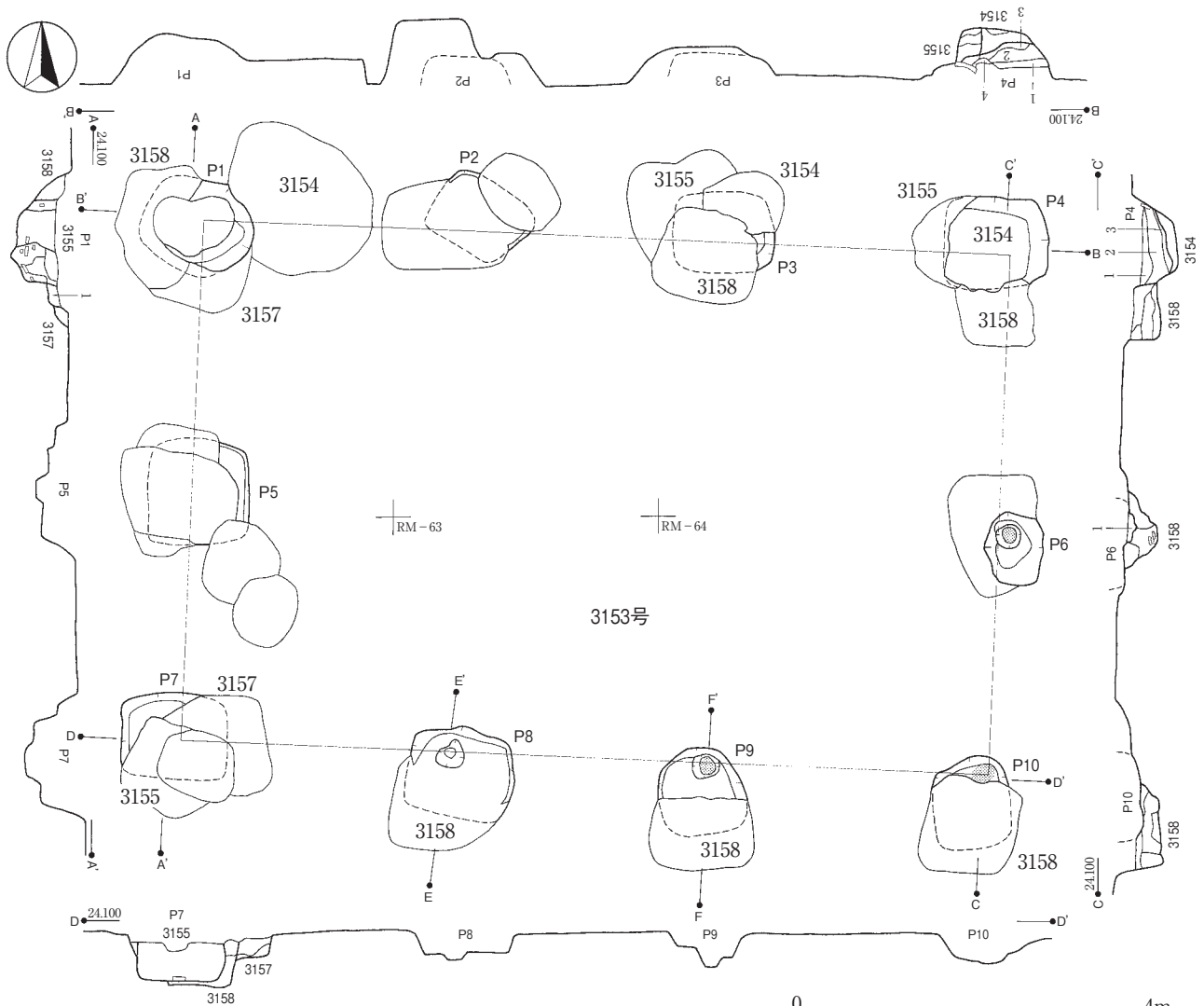
ビット8

- 1 暗褐色土。ロームブロック小・ローム粒微量含む。
- 2 〃。褐色土少量・ロームブロック小微量・ローム粒含む。
- 3 〃。褐色土・ロームブロック小少量・ローム粒多量含む。
- 4 〃。褐色土・ローム粒少量含む。
- 5 〃。褐色土・ローム粒含む。

ビット10

- 6 暗褐色土。ローム大粒多量含む。
- 7 褐色土。暗褐色土・ロームブロック小含む。
- 8 暗褐色土。黒褐色土少量・褐色土微量・ローム大粒含む。
- 9 ロームブロック多く、褐色土・暗褐色土含む。
- 10 暗褐色土。褐色土少量・ロームブロック小微量・ローム粒含む。
- 11 〃。褐色土・ローム含む。
- 12 〃。ローム粒少量含む。

第196図 3152号遺構実測図



3153号遺構出土遺物

3153 (挿立柱建物跡)

A-A'

ビット1

1 黒褐色土。ローム粒・粘土粒多。

B-B'

ビット4

1 黒褐色土多く、ソフトローム含む。

2 黒色土。粘土粒・ソフトローム粒含む。

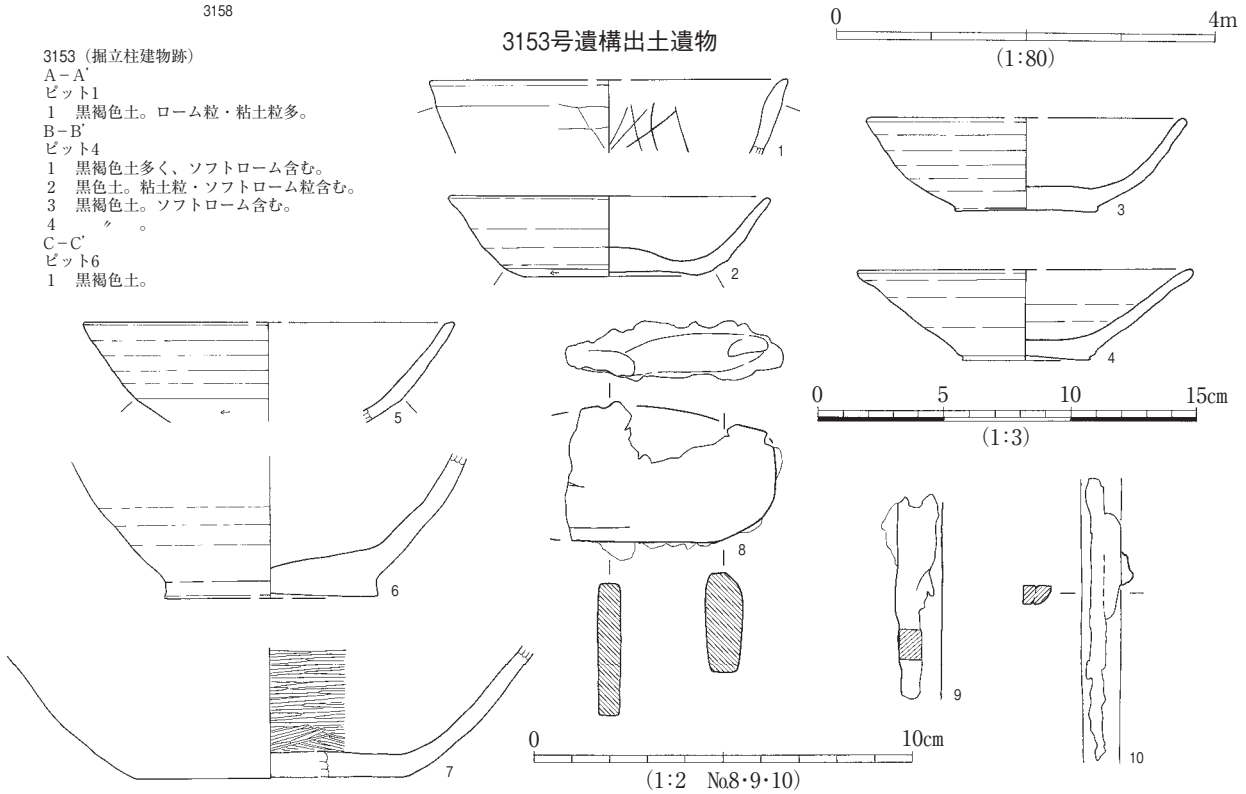
3 黒褐色土。ソフトローム含む。

4

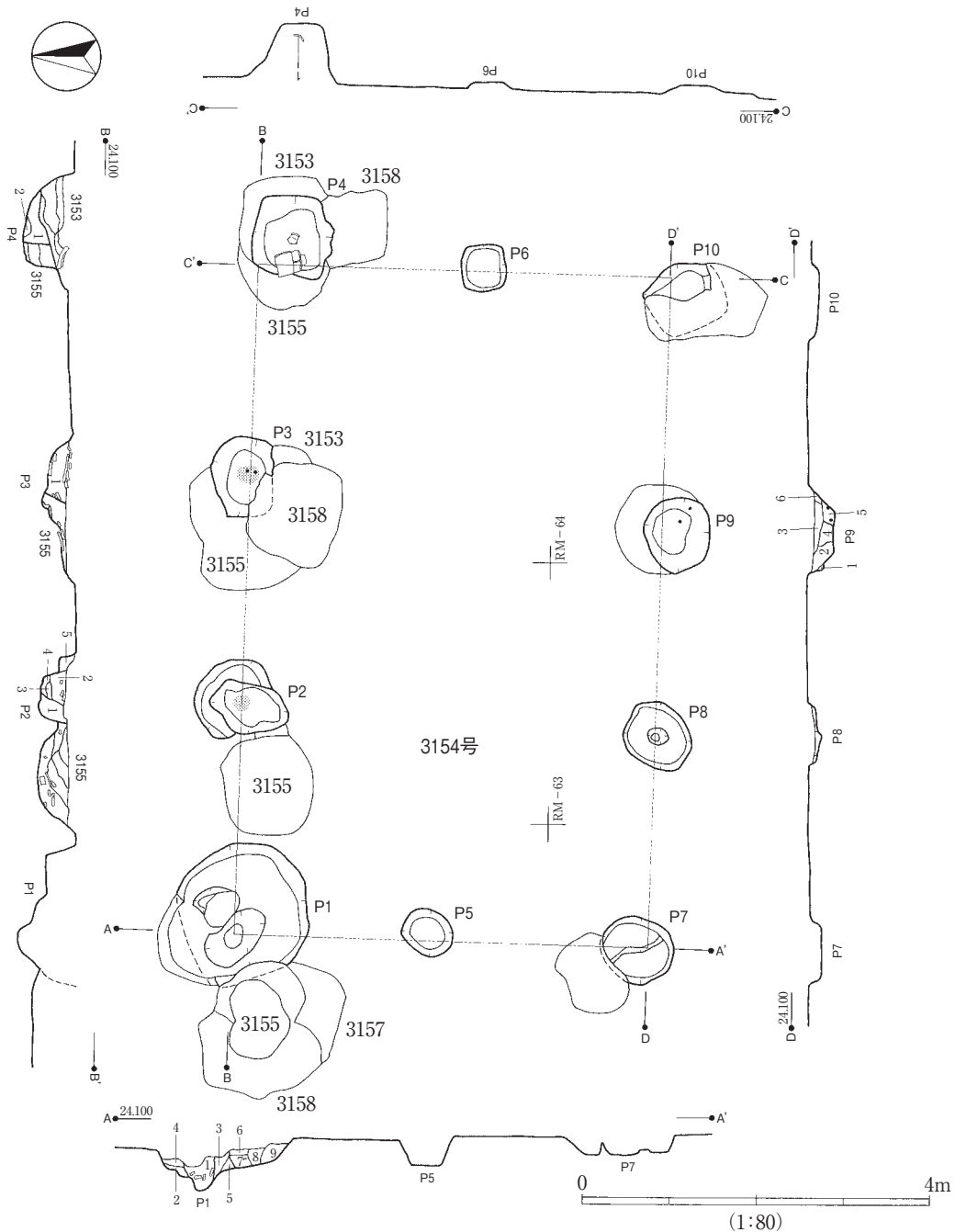
C-C'

ビット6

1 黒褐色土。



第197図 3153号遺構・出土遺物実測図



3154 (掘立柱建物跡)

A-A'

ピット1

- 1 黒褐色土。ローム粒。
- 2 暗褐色土。きれい。
- 3 〃。ローム粒・粘土粒。
- 4 黒褐色土多く、暗褐色土・ローム微粒含む。
- 5 暗褐色土。粘土粒・ローム粒。
- 6 暗褐色土。ソフトローム・粘土粒多。
- 7 黒褐色土。ローム粒・粘土粒。
- 8 〃。〃。
- 9 〃。〃。

B-B'

ピット2

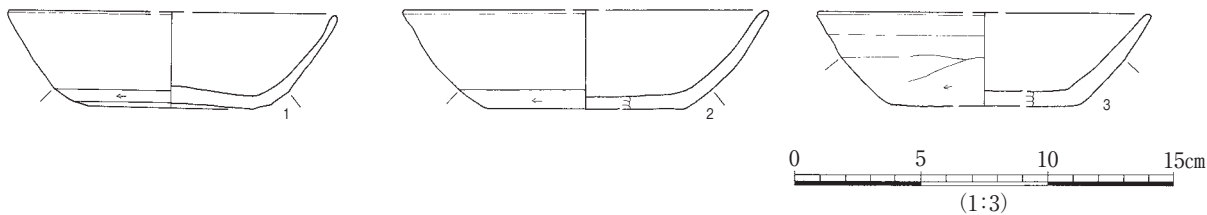
- 1 暗褐色土。ソフトロームブロック・ローム粒。
  - 2 〃。ローム粒多。
  - 3 〃。
  - 4 暗褐色土・ソフトローム。
  - 5 褐色土。
- ピット3
- 1 暗褐色土。黒褐色土・粘土粒・ローム粒含む。
- ピット4
- 1 黒色土。
  - 2 黒褐色土。ソフトローム少量含む。

D-D'

ピット9

- 1 黒褐色土。黒色土。
- 2 〃。褐色土少量・粘土粒・ローム粒各微量含む。
- 3 黒褐色土。ローム粒・粘土粒少量含む。
- 4 〃。粘土粒・ローム粒各微量含む。
- 5 暗褐色土。褐色土少量・黒褐色土・ローム粒含む。
- 6 黒褐色土。暗褐色土少量含む。

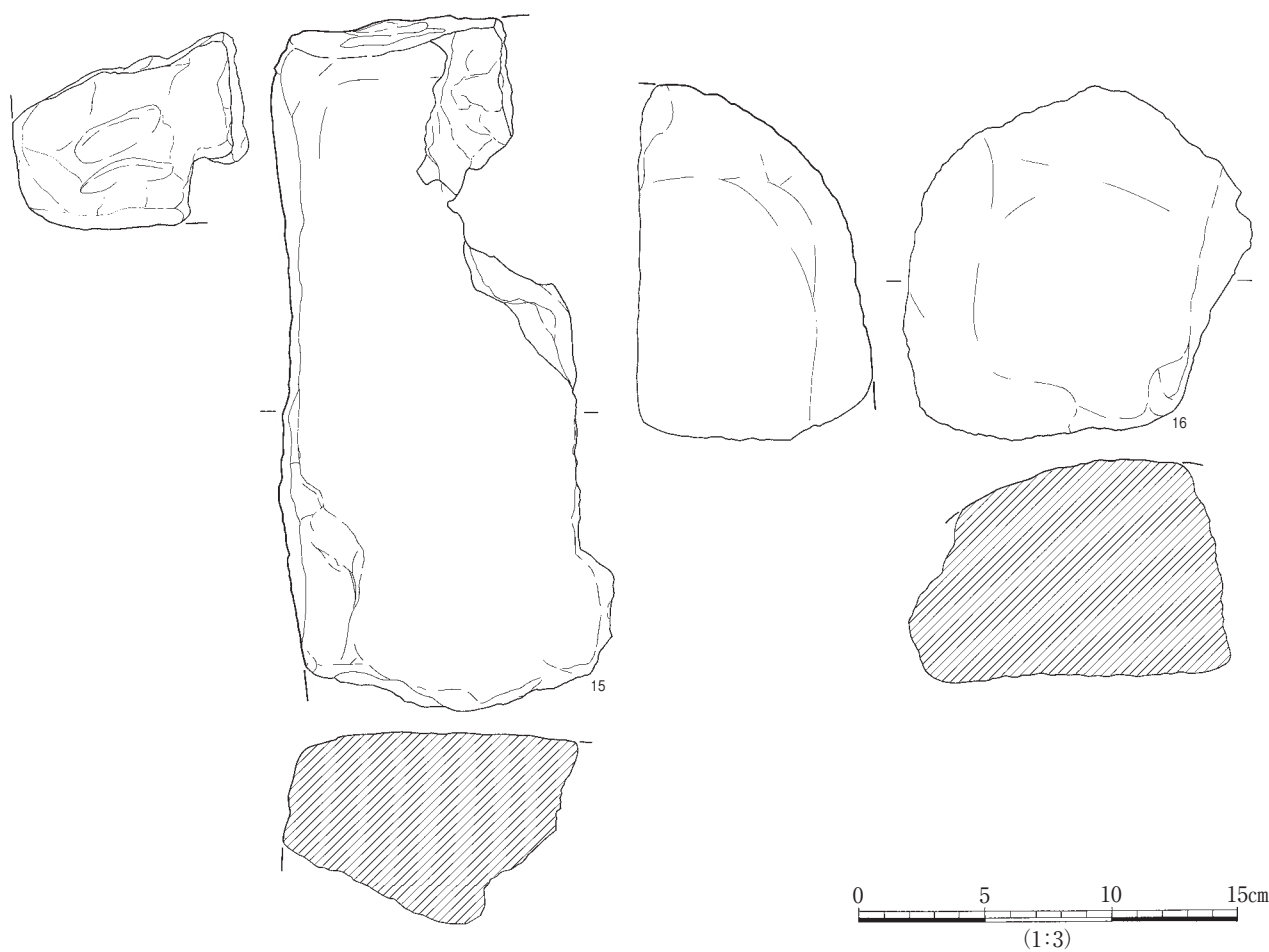
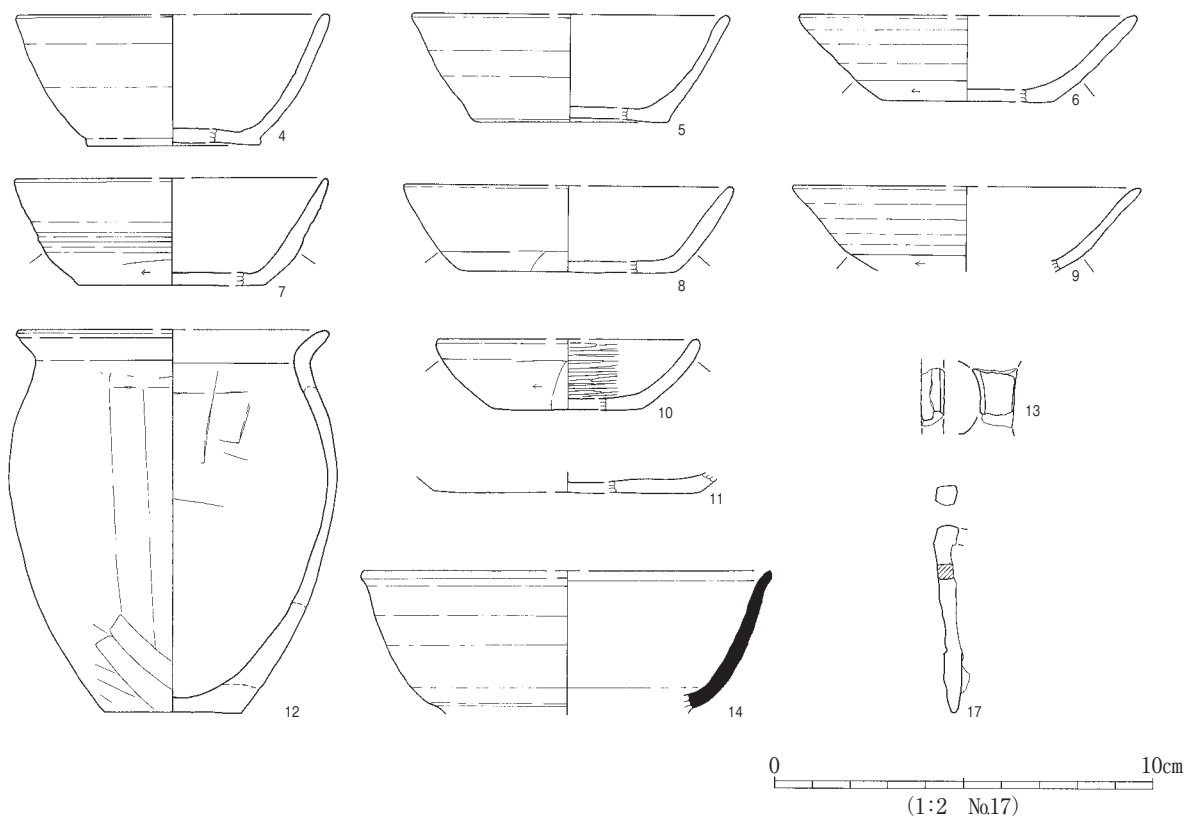
3154号遺構出土遺物



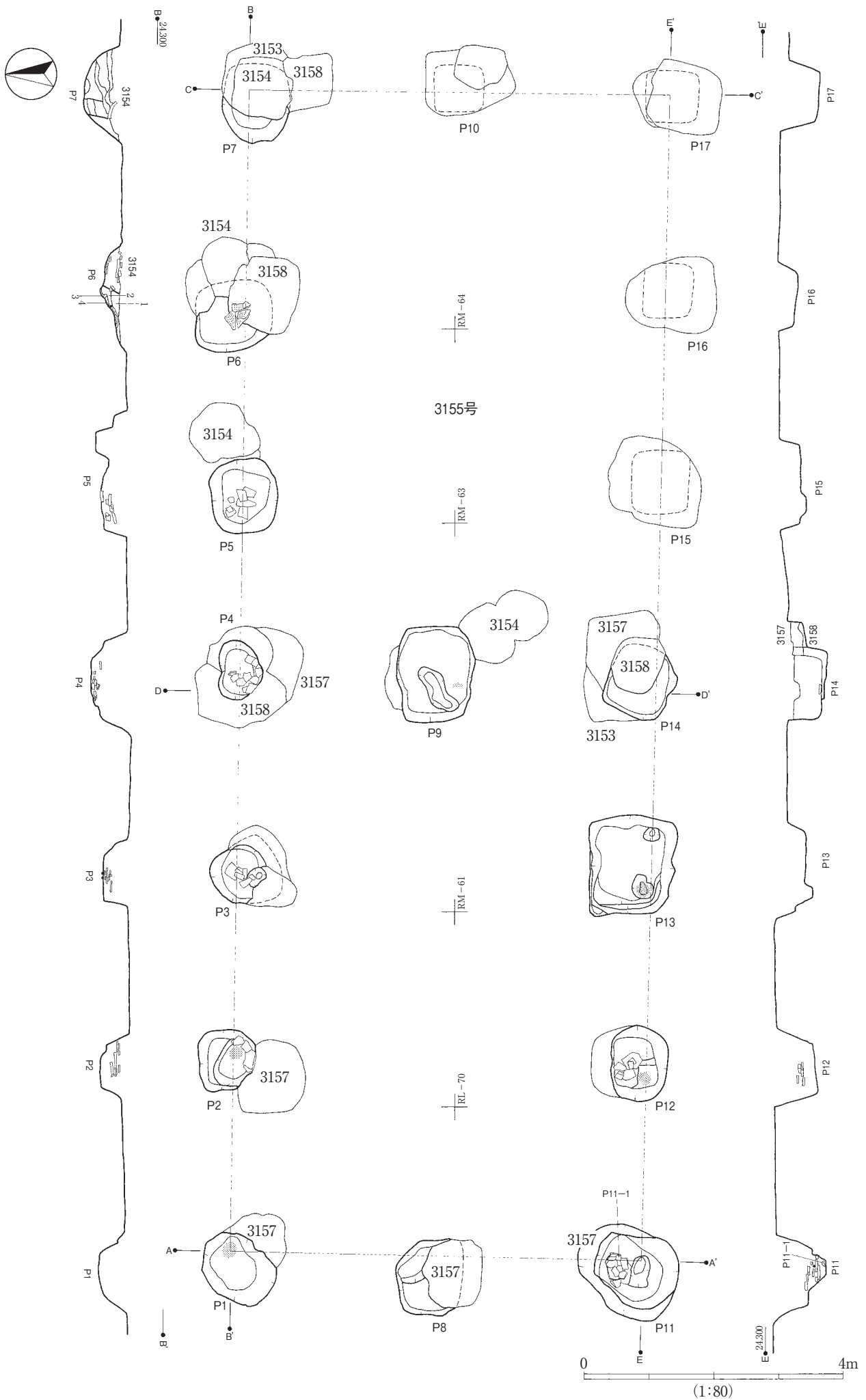
第198図 3154号遺構・出土遺物実測図



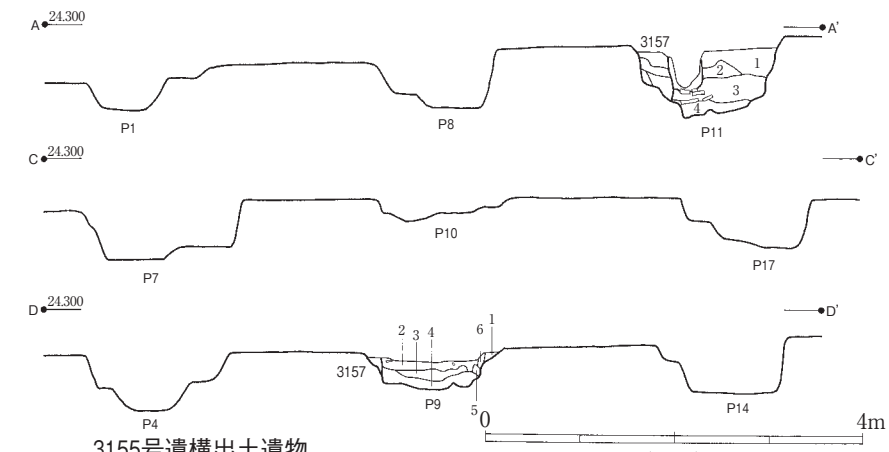
3154号遺構出土遺物



第199図 3154号遺構出土遺物実測図

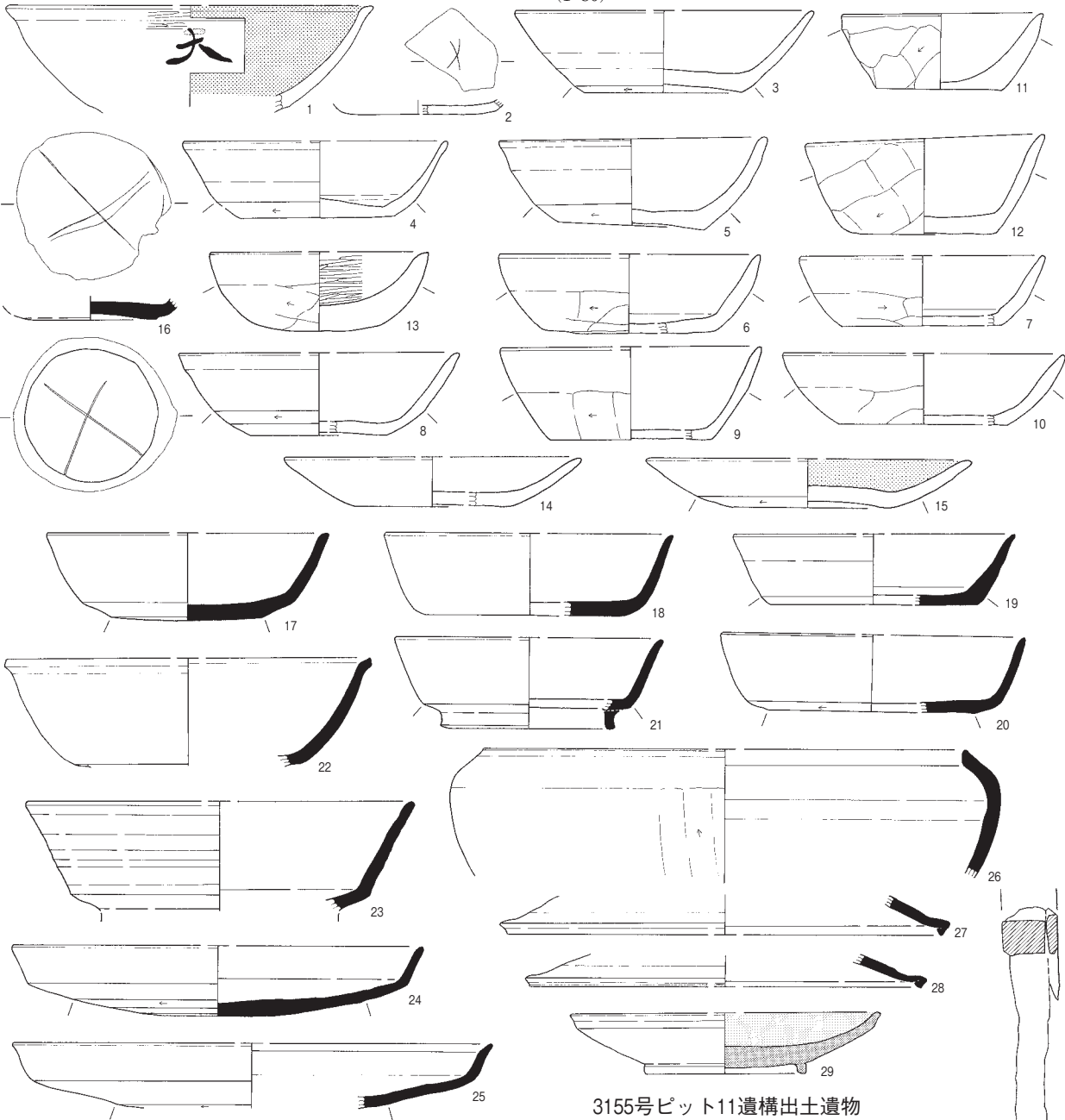


第200图 3155号遺構実測図

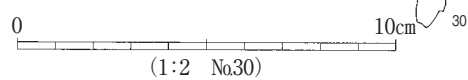
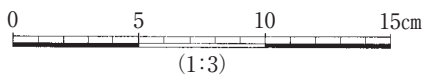


3155号遺構出土遺物

(1:80)



3155号ピット11遺構出土遺物



3155 (掘立柱建物跡)

A-A'

ピット11

1 黒褐色土主体。ローム粒・粘土含む。

2 黒褐色土多く、ソフトローム・粘土粒含む。

3 黒褐色土。ロームブロック・粘土粒。

4 黒褐色土多く、ソフトローム含む。

B-B'

ピット6

1 暗灰褐色土。ローム粒少量・粘土含む。

土器或いは瓦の微細破片含む。

2 黒褐色土。褐色土少量・暗褐色土含む。

3 褐色土。

4 暗褐色土。

D-D'

ピット9

1 暗褐色土。黒褐色土・褐色土含む。

2 黒褐色土少量・粘土粒・ローム粒含む。

3 褐色土少量・粘土粒微量含む。

4 黒褐色土。黒色土・粘土粒少量含む。

5 褐色土。

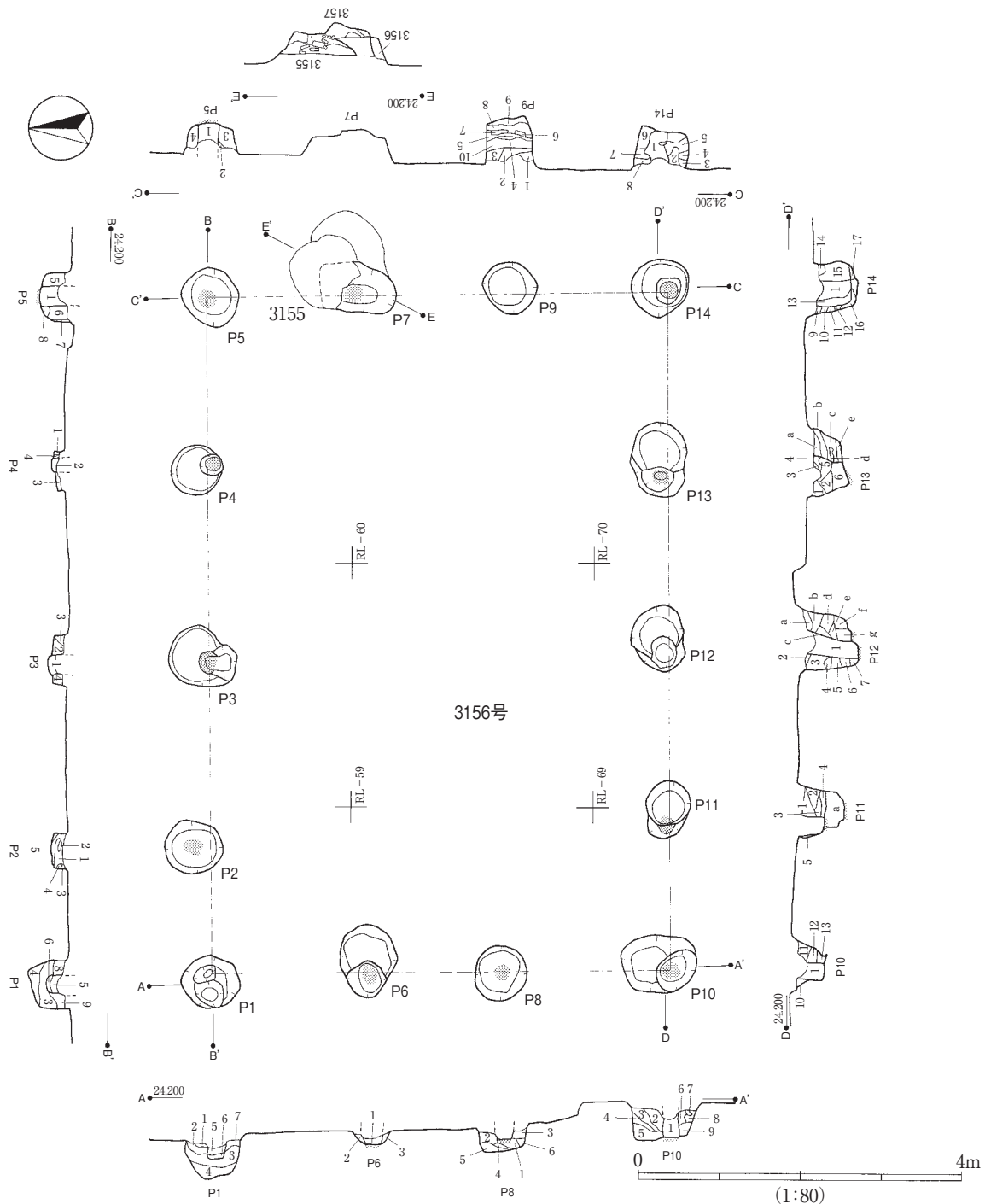
6 黒色土。暗褐色土少量含む。

E-E'

ピット14

1 暗褐色土。ローム粒・粘土粒多。

第201図 3155・3155号遺構ピット11・出土遺物実測図



3156 (掘立柱建物跡)

A-A'

ビット1

- 1 黒褐色土。ローム粒。柱痕覆土。底部に柱当り。
- 2 ソフトローム・暗褐色土。黒色土混。
- 3 黒褐色土。ソフトローム混。
- 4 ソフトローム多く、暗褐色土含む。
- 5 黒褐色土。ローム粒含む。柱痕覆土。
- 6 黒色土。ローム粒。極めて固い。柱当り。
- 7 ソフトローム。

ビット6

- 1 黒褐色土。ソフトローム粒含む。柱痕覆土。底部に柱当り。
- 2 ローム多く、黒褐色土含む。
- 3 黒色土。ソフトローム若干。

ビット8

- 1 黒色土。ローム粒含む。上部に柱当り。
- 2 ソフトローム。黒褐色土若干。
- 3 暗褐色土。
- 4 ソフトローム。
- 5 黒褐色土。ソフトローム含む。
- 6 ソフトローム。
- 7 黒褐色土。ソフトローム粒。

ビット10

- 1 黒褐色土。ローム粒。柱痕覆土。底部に柱当り。
- 2 黒色土。ソフトローム粒。
- 3 黒褐色土。ソフトロームブロック・ローム粒。
- 4 ソフトロームブロック。
- 5 黒褐色土・ソフトローム。
- 6 ソフトローム。
- 7 ソフトローム。
- 8 黒褐色土。ローム粒。
- 9 黒色土。

B-B'

ビット1

- 8 黒色土・黒褐色土。ローム粒混。
- 9 黒色土・黒褐色土。ローム粒多量。

ビット2

- 1 黒色土。
- 2 ソフトローム。黒褐色土若干。
- 3 暗褐色土。
- 4 ソフトローム。
- 5 黒色土・褐色土。

ビット3

- 1 黒褐色土。ローム粒含む。柱痕覆土。底部に柱当り。
- 2 ソフトローム粒。
- 3 ソフトローム多く、黒色土含む。
- 4 黒褐色土。

ビット4

- 1 暗褐色土。
- 2 黒褐色土。ローム粒。柱痕覆土。底部に柱当り。
- 3 ソフトローム。黒色土含む。
- 4 黒色土。ソフトローム粒若干。

ビット5

- 5 黒色土。ソフトローム若干。
- 6 ソフトローム粒。
- 7 ソフトローム。
- 8 ソフトローム・黒褐色土。

C-C'

ビット5

- 1 黒褐色土。ローム粒含む。柱痕覆土。底部に柱当り。
- 2 黒褐色土。ソフトローム多。
- 3 黒色土。
- 4 ソフトローム若干。

第202図 3156号遺構実測図

ピット9  
 1 黒褐色土。ローム粒。  
 2 黒褐色土。ソフトローム含む。  
 3 黒褐色土多く、ソフトローム含む。  
 4 ソフトローム・黒褐色土。  
 5 黒褐色土。  
 6 ローム・黒褐色土。  
 7 ソフトローム主体。黒色土。  
 8 黒褐色土。ローム粒若干。  
 9 黒褐色土・ソフトローム。  
 10 黒色土。ソフトローム若干含む。  
 ピット14  
 1 黒褐色土。ソフトローム含む。  
 2 〃。ローム微粒含む。  
 3 〃。ソフトローム・ローム粒含む。  
 4 黒色土。  
 5 黒褐色土多く、ソフトローム含む。  
 6 黒褐色土・ソフトローム。  
 7 暗褐色土多く、ソフトローム含む。  
 8 黒色土。ローム粒含む。  
 D-D'  
 ピット10  
 10 黒褐色土。ローム粒。  
 11 〃。ソフトローム含む。

12 黒色土。ソフトローム粒。  
 13 〃。  
 ピット11  
 1 黒褐色土。ソフトローム粒多。  
 2 黒色土。  
 3 黒色土・ソフトローム粒。  
 4 黒褐色土・ソフトローム。  
 5 黒褐色土。  
 a 黒色土。  
 ピット12  
 1 黒褐色土。ローム粒。柱痕覆土。底部に柱当り。  
 2 〃。ローム粒多。  
 3 黒色土。ローム粒含む。  
 4 黒褐色土。〃。  
 5 黒色土。  
 6 〃。ソフトローム多。  
 7 黒褐色土。  
 a 黒色土。  
 b 黒褐色土。ソフトローム粒。  
 c 黒色土。  
 d 〃。ソフトローム粒。  
 e 黒褐色土。ローム粒。  
 f 〃。  
 g 黒色土。軟らかい。底部に柱当り。

ピット13  
 1 黒色土・黒褐色土。ローム粒含む。  
 2 黒色土・黒褐色土。  
 3 黒褐色土。ローム粒。  
 4 黒色土。ローム粒若干。  
 5 黒褐色土。ローム粒含む。  
 6 〃。ソフトローム粒多。  
 a 〃。ローム粒含む。  
 b 黒色土。ローム粒含む。  
 c 黒褐色土。ローム粒。  
 d ソフトローム・黒褐色土。  
 e ソフトローム・黒色土。  
 ピット14  
 9 黒色土。  
 10 ソフトローム。  
 11 黒色土。  
 12 黒褐色土。ローム含む。  
 13 黒色土多く、黒褐色土含む。  
 14 黒褐色土。ローム粒若干。  
 15 ソフトローム多く、黒褐色土含む。  
 16 黒色土多く、ソフトローム含む。固い。  
 17 黒褐色土。

3156 柱穴覆土が3157・3155掘立柱建物跡柱穴に切られる。

3157 柱穴は3156掘立柱建物跡柱穴覆土を切り、3153・3158・3155掘立柱建物跡柱穴に切られる。ピット3・4・6・9・10は寺域の確認調査で捕捉され、柱掘形の版築層内から、顎部に朱の付着した軒平瓦を含む多量の瓦片が出土している。よって建立時期は僧寺創建期まで遡らない可能性が高い旨、指摘されている(須田a1976)。

3158 柱穴覆土が3153・3154・3155掘立柱建物跡柱穴に切られる。出土遺物から、永田須恵器窯Ⅳ期が建立期と見られる。

3160 柱穴覆土が3161・3162a・b掘立柱建物跡に切られる。

3161 3160柱穴覆土を切り、3162a・b掘立柱建物跡に切られる。

3162a 3160・3161・3162b掘立柱建物跡柱穴覆土を切る。遺物はピット22から坊作遺跡Ⅴ期併行期の土師器杯が(第208図)、ピット24から内・外両面に赤彩を施した坊作遺跡Ⅰ-b期併行の杯(同図)が出土している。

3162b 3160・3161掘立柱建物跡柱穴覆土を切り、3162a掘立柱建物跡に切られる。

3164 柱穴が3165・3166掘立柱建物跡柱穴覆土を切り、3167掘立柱建物跡柱穴に切られる。猿投産の原始灰釉陶器壺が1640井戸最下層出土遺物(第3掘り下げ面から遺構底面、第373図No.39)と接合した。

3165 柱穴覆土が3164・3167掘立柱建物跡柱穴に切られる。出土遺物から、永田須恵器窯Ⅱ期からⅢ期にかけての建立と見られる。

3166 柱穴覆土が3164・3167掘立柱建物跡柱穴に切られる。

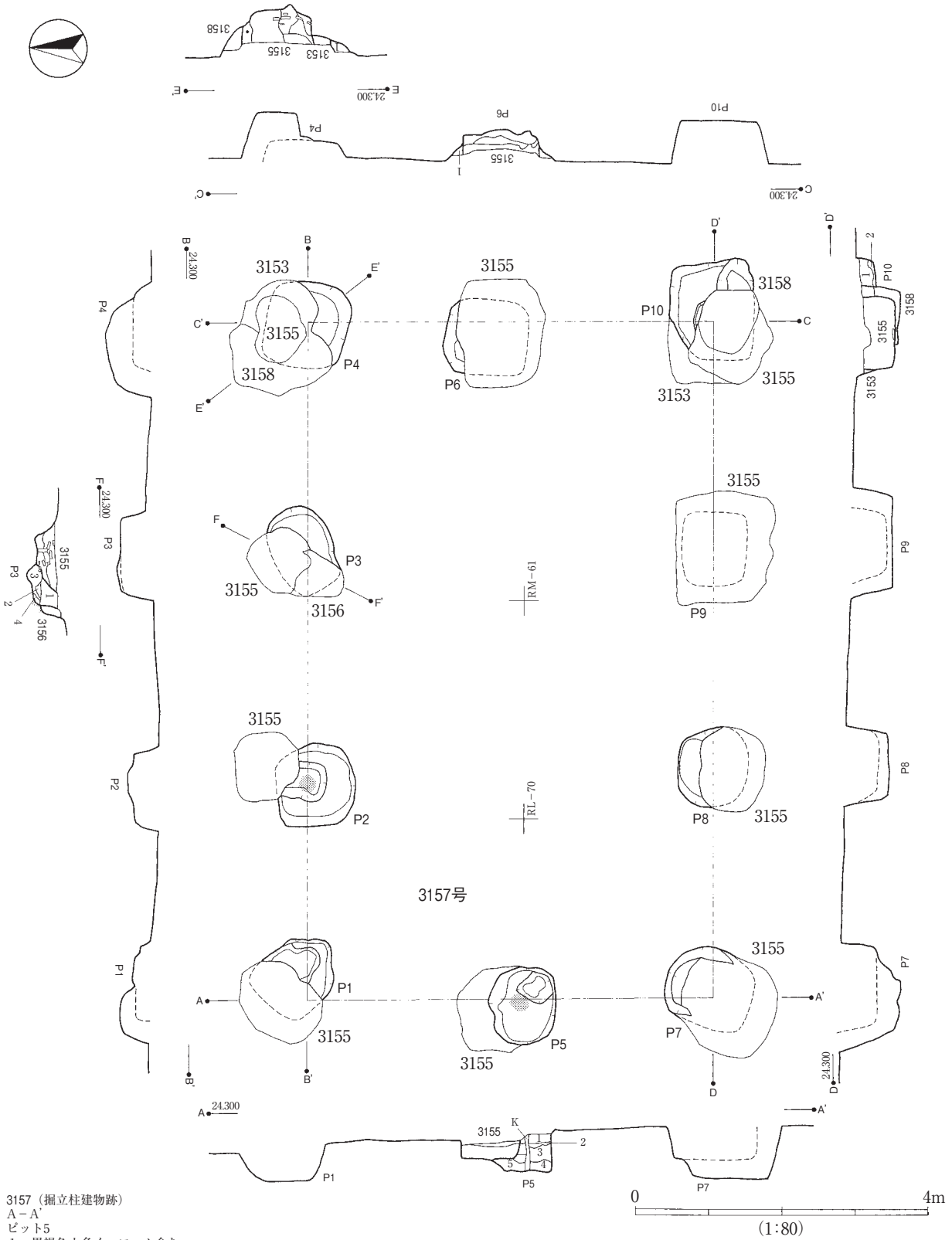
3167 柱穴が3164・3165・3166掘立柱建物跡柱穴覆土を切る。また、柱穴が平面プランにおいて1640井戸よりも勝っているように確認されている。よって3166建物廃絶後、坊作遺跡Ⅱ期以降の構築と思われる。

3179 3128・3124掘立柱建物跡柱穴の覆土を切って構築される。柱穴覆土の上に10世紀後葉以降と思われる1351竪穴建物跡の床硬化面が確認されているようである。

3132 南側妻が3127・3170建物南側妻を結ぶ線上に乗るので、同時期と思われる。

3170 南北妻側が3127建物妻側の延長線上に乗るので、同時期と推定する。

3210 ピット18は8世紀第3四半期ころと目される101竪穴建物跡煙道に切られているよう見受けられ



3157 (掘立柱建物跡)

A-A'

ピット5

- 1 黒褐色土多く、ローム含む。
- 2 黒褐色土・ソフトローム。
- 3 黒色土。ソフトローム含む。
- 4 黒褐色土・ソフトローム。
- 5 黒色土。ソフトローム含む。底部に柱当り。

C-C'

ピット6

- 1 黒褐色土。暗褐色土含む。

D-D'

ピット10

- 1 黒褐色土。ソフトローム粒含む。
- 2 ソフトローム・黒色土。

E-E'

ピット4

- 1 黒色土。黒褐色土・ローム微粒含む。きれいな土。

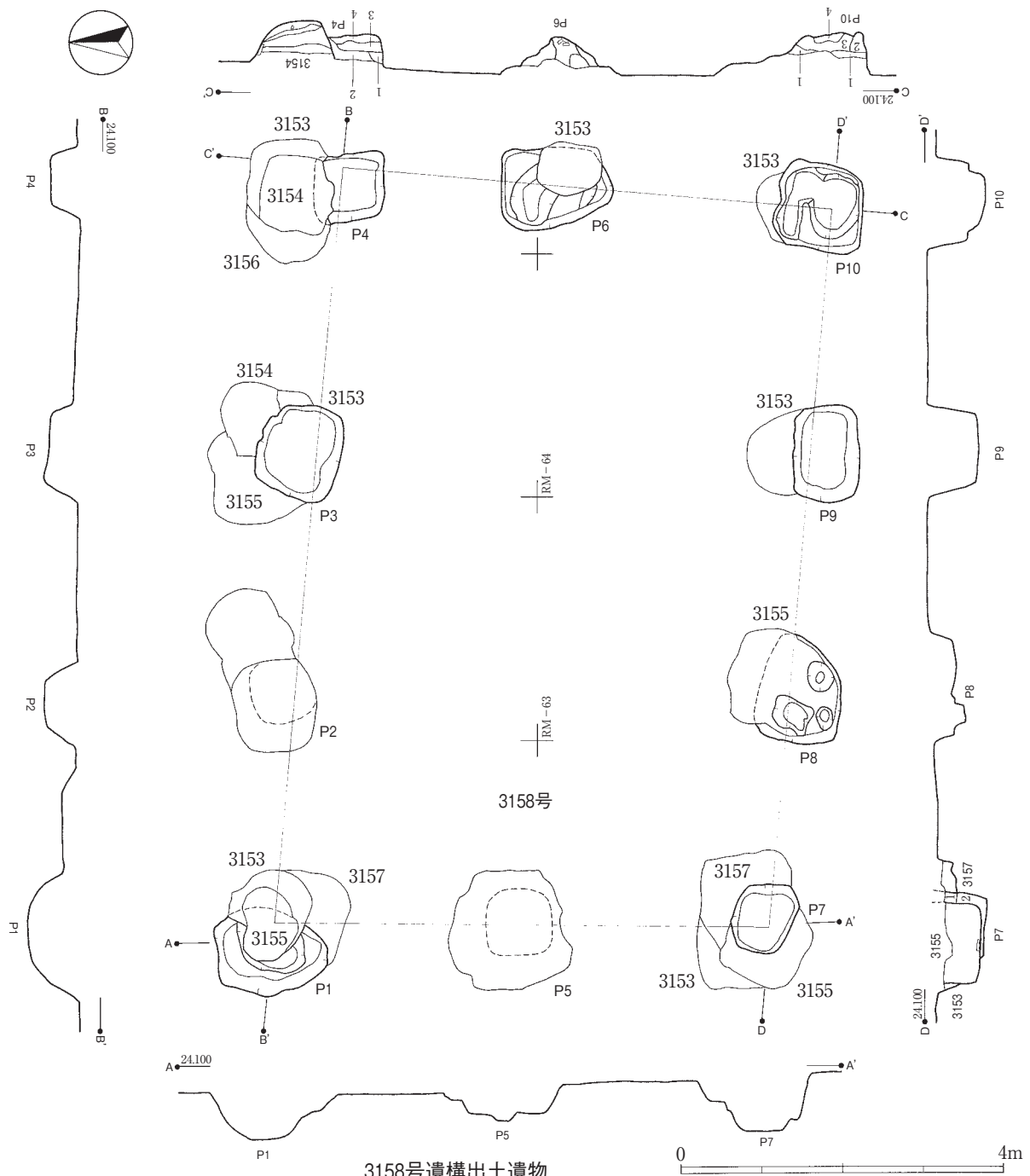
F-F'

ピット3

- 1 黒色土。
- 2 〃。固い。
- 3 黒褐色土・褐色土。
- 4 黒褐色土。底部に柱当り。

第203図 3157号遺構実測図





3158号遺構出土遺物

3158 (掘立柱建物跡)

C-C'

ビット4

- 1 黒色土。黒褐色土。
- 2 黒褐色土。ローム粒。
- 3 黒色土。ソフトローム含む。
- 4 黒色土多く、ソフトローム含む。

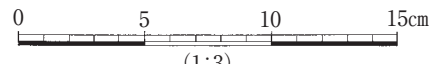
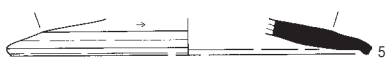
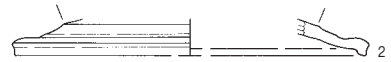
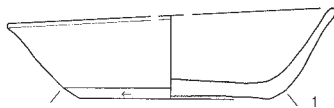
ビット10

- 1 黒色土。ソフトロームブロック。
- 2 ソフトローム。暗褐色土含む。
- 3 ソフトローム主体。黒褐色土含む。
- 4 ソフトローム。

D-D'

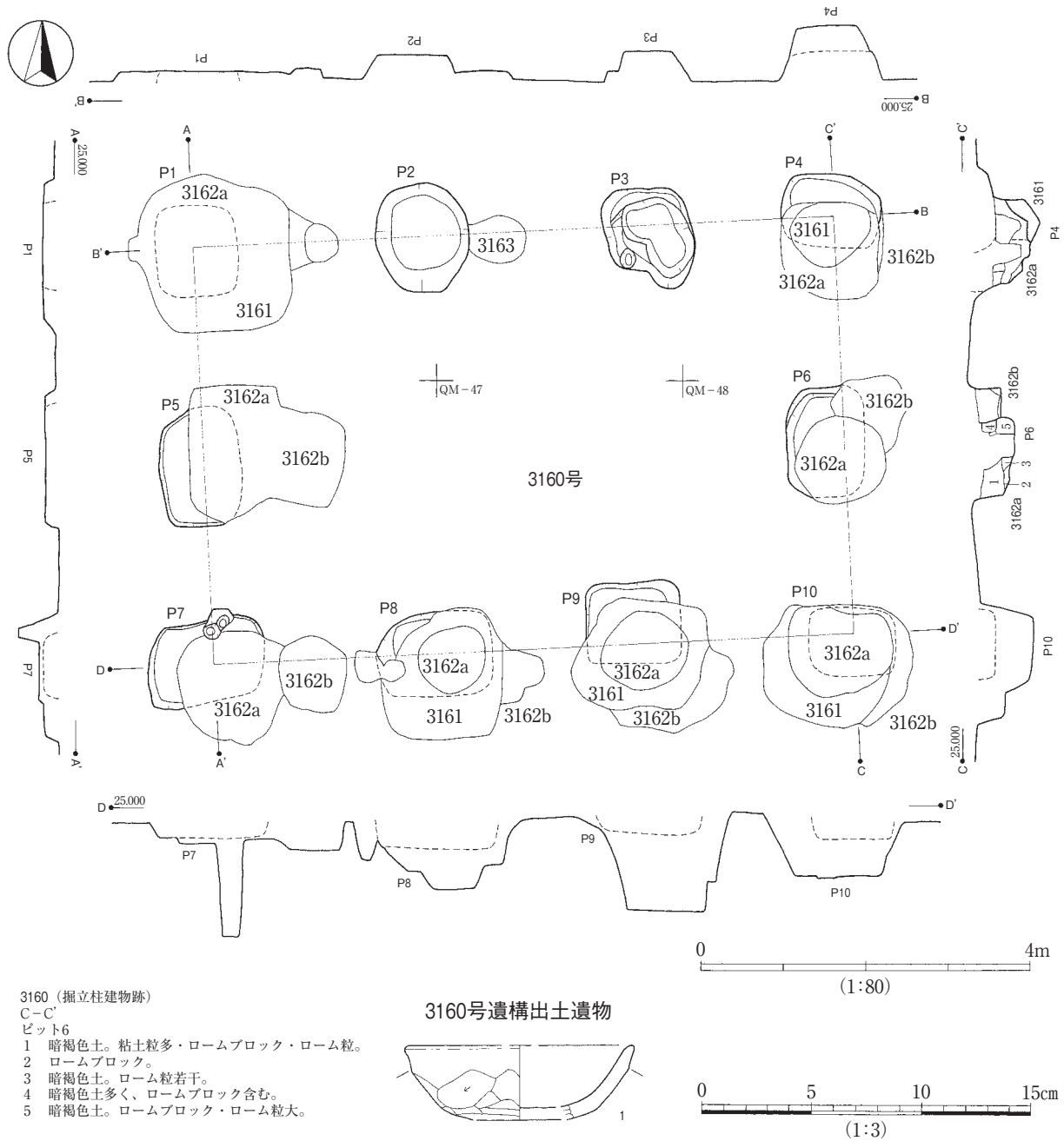
ビット7

- 1 ローム・暗褐色土。粘土粒含む。
- 2 黒色土。ローム粒・粘土粒含む。



(1:3)

第204図 3158号遺構・出土遺物実測図



第205図 3160号遺構・出土遺物実測図

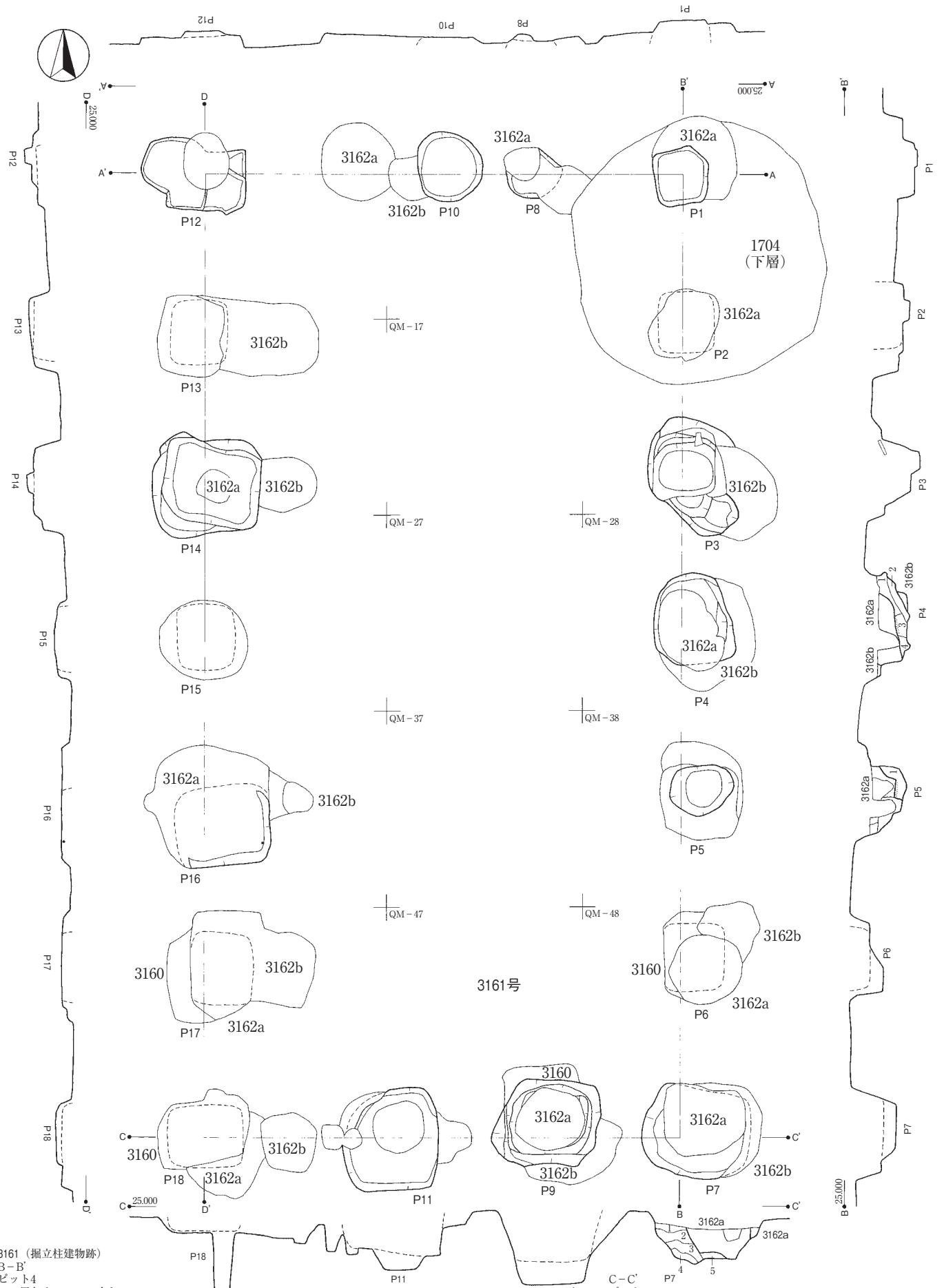
る。

3212 柱穴覆土が3120掘立柱建物跡に切られる。永吉台遺跡群西寺原地区Ia期よりも古い廃絶である。

### 塀・柵

3133 一度建て替えており、古いピット列をb、新しいピット列をaとした。ピット7は3137掘立柱建物跡ピット6覆土を切る。

3134 伽藍地外郭塀。北辺部と南辺部、セ116・117地区において調査。南辺部においては1199溝と2134道路を伴う。南は南大門から伽藍地を方形に囲繞する。北辺は金堂院中心軸の延長地点に間隙が



3161 (掘立柱建物跡)

B-B'

ビット4

- 1 黒色土。ローム含む。
- 2 ロームブロック大多く、黒褐色土含む。
- 3 黒褐色土。ローム粒含む。上層との境目、柱当り硬化層。
- 4 ロームブロック多く、黒褐色土含む。

ビット5

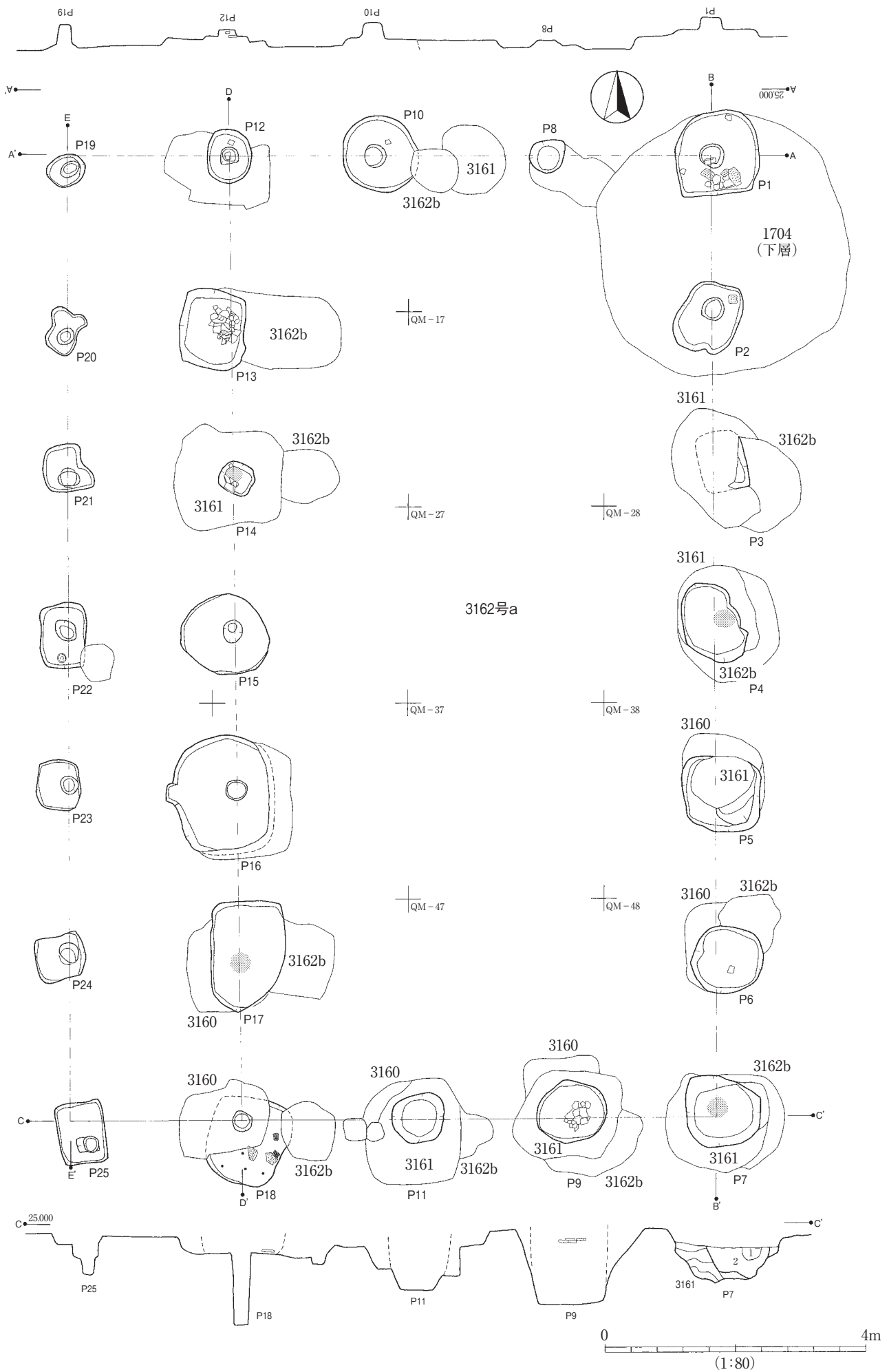
- 1 ロームブロック・暗褐色土。

C-C'

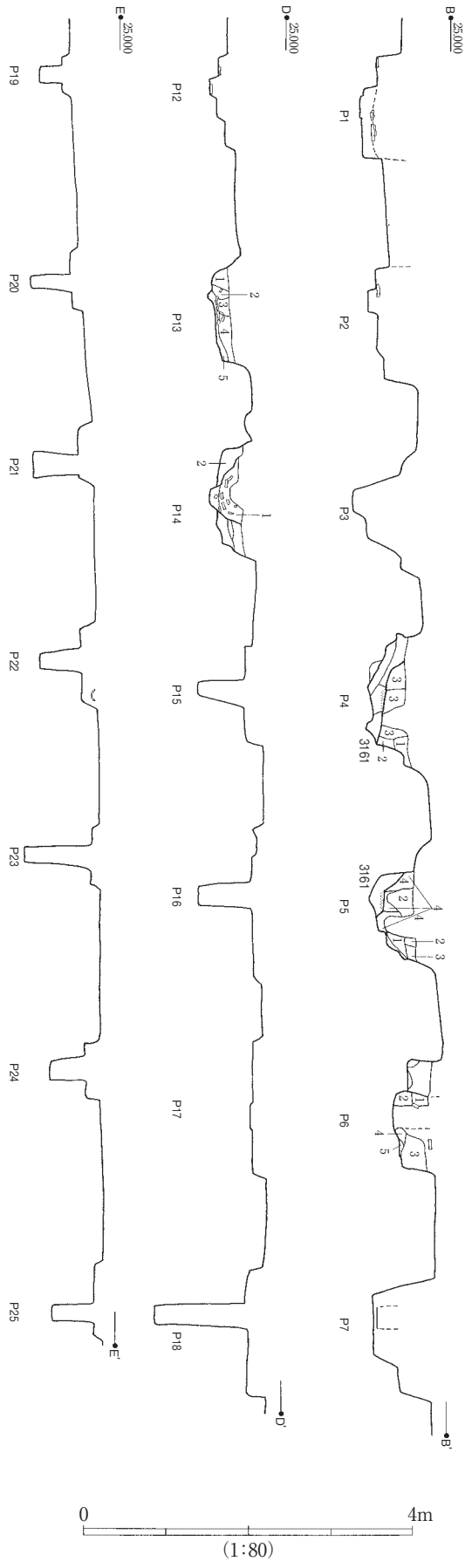
ビット7

- 1 黒褐色土。ロームブロック・ローム粒・粘土粒。
- 2 ク。ローム粒・粘土粒。
- 3 ロームブロック多く、暗褐色土含む。
- 4 黒色土。ロームブロック・ローム粒。
- 5 3層に類似。

第206図 3161号遺構実測図



第207図 3162号a遺構実測図

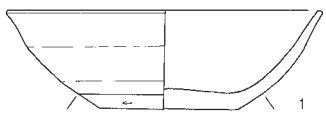


- 3162a (掘立柱建物跡)  
 B-B  
 ビット4  
 1 暗褐色土。ローム粒多。  
 2 黒褐色土。粘土粒含む。  
 3 〃。ローム粒・粘土粒多。木炭若干含む。  
 ビット5  
 1 黒褐色土。ロームブロック含む。  
 2 〃。ローム粒。軟らかい。  
 3 〃。ローム粒大。  
 4 〃。ローム粘土粒含む。固い。  
 ビット6  
 1 暗褐色土多く、ロームブロック含む。  
 2 暗褐色土。ロームブロック・ローム粒大。  
 3 〃。ローム粒多・ロームブロック・ローム粒含む。  
 4 〃。ローム粒若干。  
 5 ロームブロック。  
 C-C  
 ビット7  
 1 暗褐色土。ローム粒・粘土粒。  
 2 〃。ローム粒・粘土粒・木炭粒。

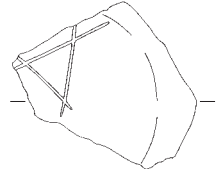
- D-D  
 ビット13  
 1 暗褐色土。ロームブロック小・ローム粒・黒褐色土・少量の粘土粒の混合。  
 2 黒褐色土。ローム粒含む。  
 3 暗褐色土。ローム粒・粘土微粒多量・黒褐色土含む。  
 4 〃。ローム粒多量・粘土粒微量・黒褐色土・ロームブロック含む。  
 5 黒褐色土。暗褐色土含む。ロームブロック少量・ローム粒含む。  
 ビット14  
 1 黒褐色土。暗褐色土・粘土粒少量・ロームブロック小微量・ローム粒含む。  
 2 暗褐色土。ロームブロック小少量・ローム粒含む。固くしまっている。

- 3162b (掘立柱建物跡)  
 B-B  
 ビット4  
 1 暗褐色土。ローム粒多。  
 2 黒褐色土。ローム含む。  
 ビット6  
 1 暗褐色土。ロームブロック若干・ローム粒多。  
 2 ローム。  
 C-C  
 ビット7  
 1 黒褐色土。ロームブロック・ローム粒。

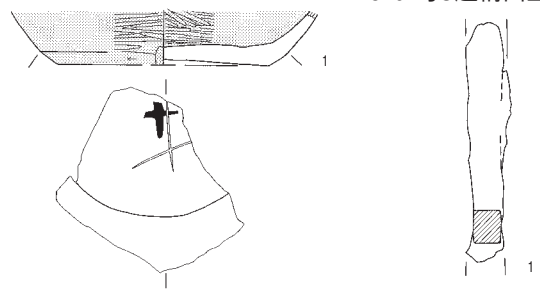
3162号a ピット22遺構出土遺物



3162号a ピット24遺構出土遺物



3162号a遺構出土遺物

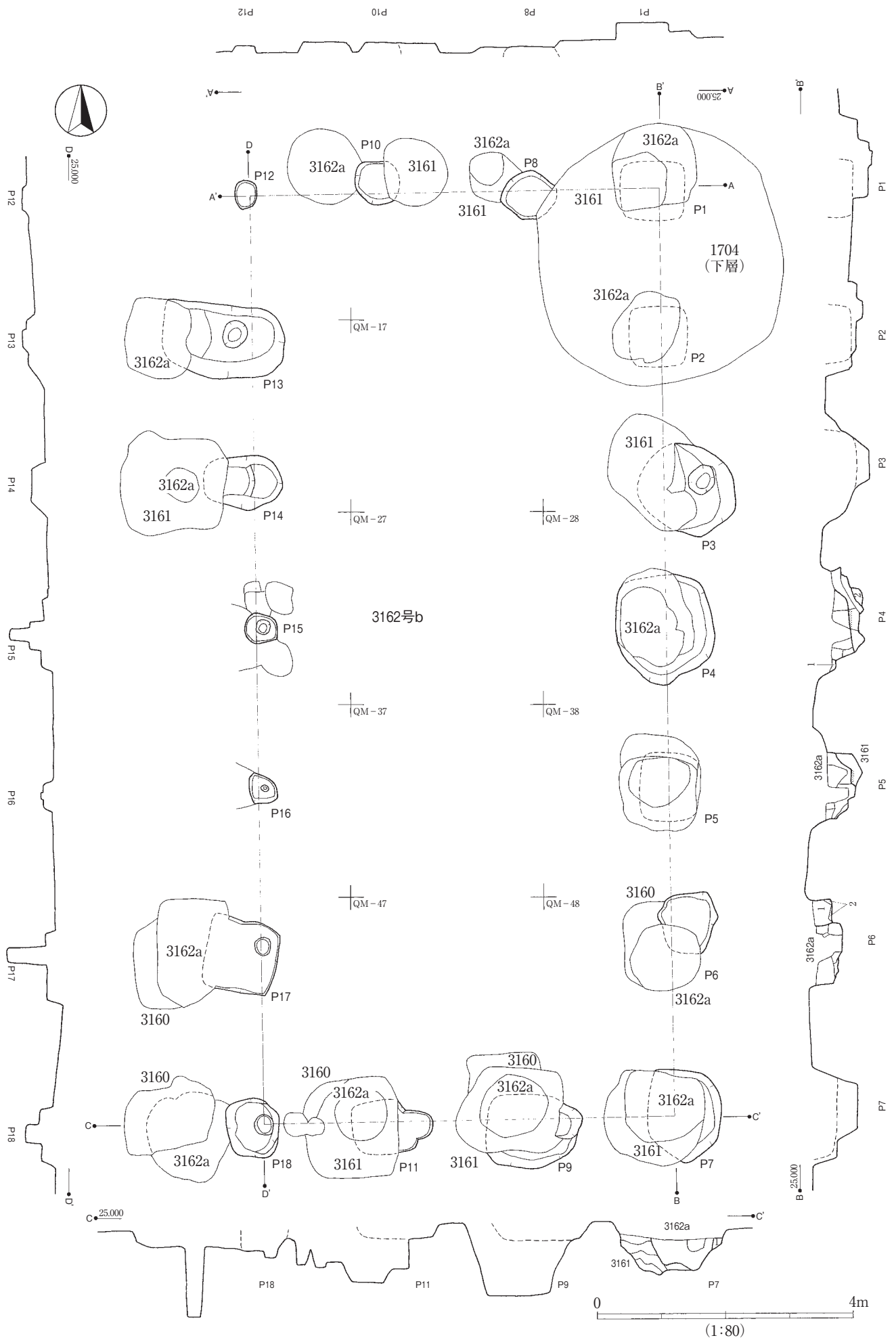


(1:3)



(1:2 3162aNo.1)

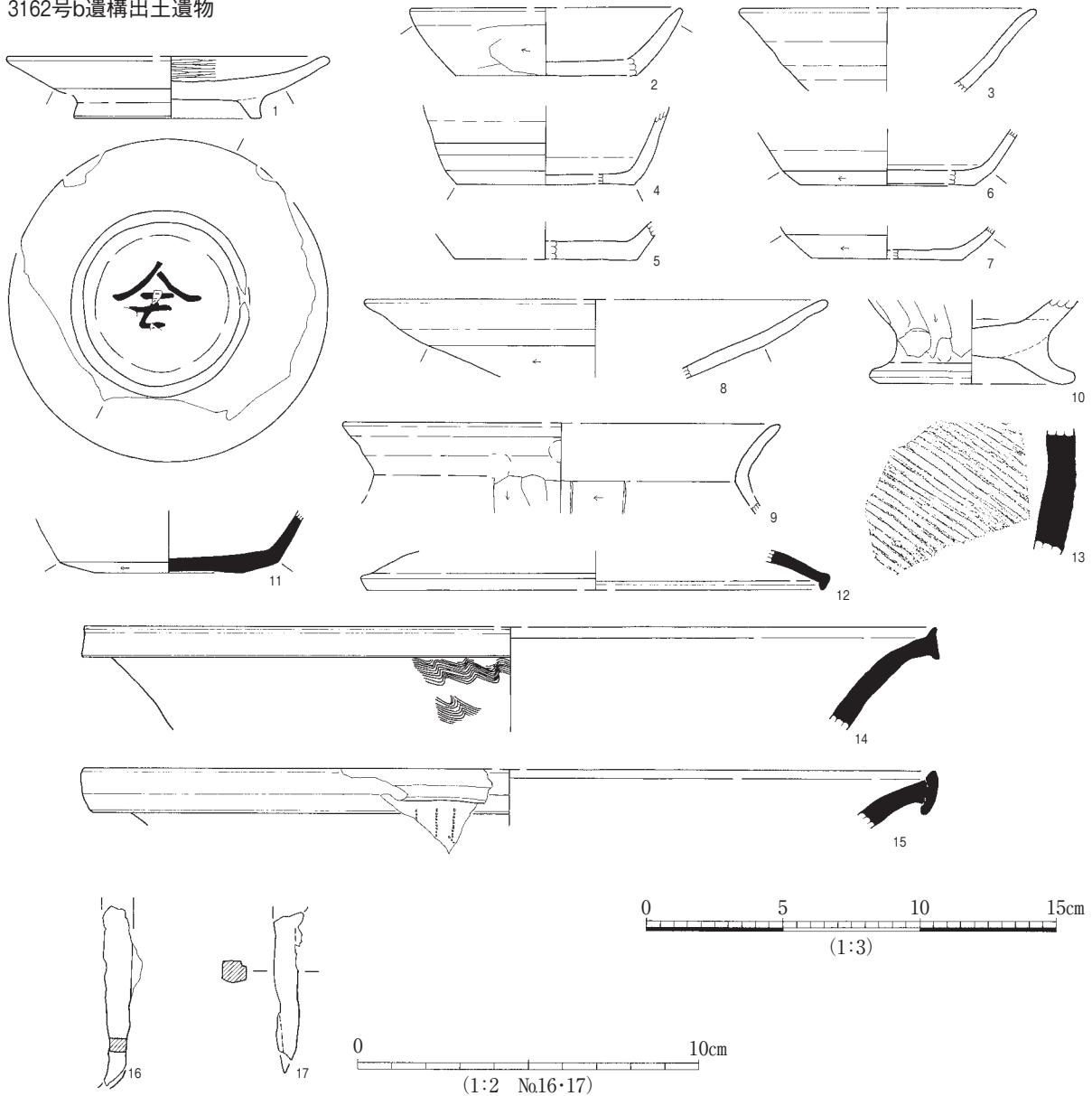
第208図 3162号a遺構・出土遺物実測図



第209図 3162号b遺構実測図



3162号b遺構出土遺物

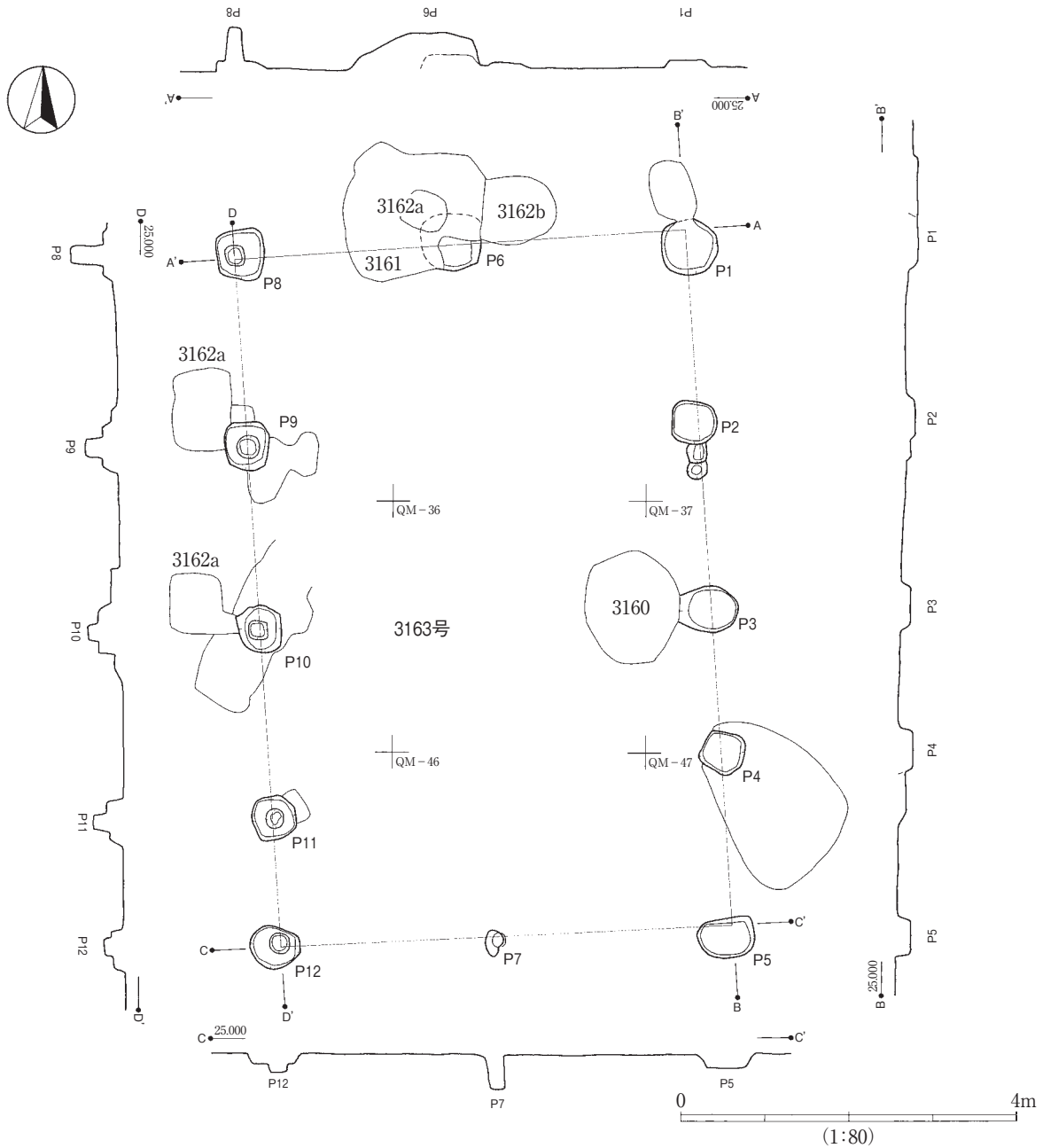


第210図 3162号b遺構出土遺物実測図

あるので、金堂院中心軸から東・西列に分けることができる。北辺部において2202溝覆土を切っているよう実測されているが、切り合い部分が短く不明瞭であること、調査者により2202溝の方が後出である旨報告されていることなどから、それに習って解釈したい。永田須恵器窯ⅡからⅢ期併行の1349 竪穴建物跡を切る。

北辺の東西列間隙部に明確な入り口施設は確認できなかったが、棟門を構築した可能性はある。少なくとも北辺において各柱穴は一度掘り直されており、古いピットにa、新しいピットにbの枝番をふっている。

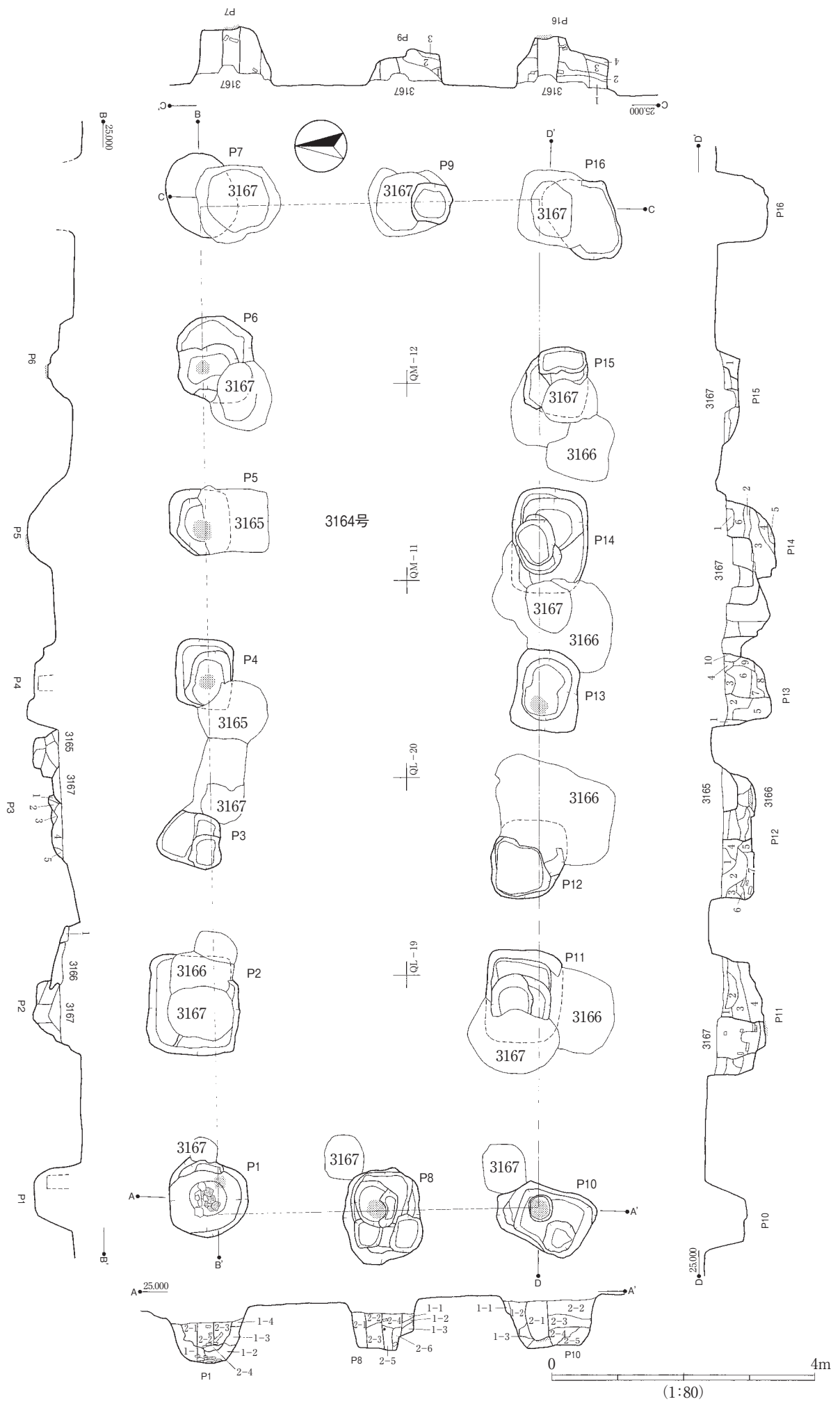
南辺は西列において築地を伴うことが確認できた。この築地は全周するのではなく、南大門の両翼に限定し、ゆるやかな傾斜を付けて築かれたものと考えられる。ただし3134伽藍地外郭塀は築地に伴わず、先行するものと想定する意見もある(宮本b1998)。



第211図 3163号遺構実測図

西辺では西門の南側に連結するが、西門北側において捕捉されていない。伽藍地外郭の北西辺のみが開放されていたのだろうか。この問題について、高橋康男はそのような状況は想起し難いとし、堀以外の遺構による区画を考える必要を述べ、「現時点では保留せざるを得ない」と断った上で、西門北方の3トレンチで検出された小ピット(3238・3448掘立柱建物跡)が築地堀の寄柱痕跡である可能性を指摘している(高橋a1994)。たしかに3238・3448建物跡が3134に続き、伽藍外郭を構成する可能性はある。しかしこれらを積極的に築地遺構と見なす根拠が無いため、当稿では一応独立した構造物跡として扱った。

北辺部調査区境を西に向けて伸びていった本遺構が、どのような形で西門まで連結するかは、今後



第212図 3164号遺構実測図

- 1-1 黒褐色土。ロームブロック・ローム粒含む。
- 1-2 "。ローム粒。
- 1-3 "。ロームブロック・ローム粒含む。
- 1-4 暗褐色土。ローム粒。
- 2-1 黒褐色土。ローム粒多。建替え覆土。
- 2-2 "。ローム粒・粘土粒含む。柱痕覆土。軟らかい。建替え覆土。
- 2-3 "。砂質粘土・ローム粒含む。建替え覆土。
- 2-4 "。粘土粒含む。建替え覆土。

- 1-1 暗褐色土。ローム微粒。
- 1-2 "。ローム粒含む。
- 1-3 ローム・暗褐色土。
- 2-1 黒褐色土。ローム粒・粘土粒。建替え覆土。
- 2-2 暗褐色土。ローム粒・粘土粒多。建替え覆土。
- 2-3 "。ローム粒・粘土粒。柱痕覆土。底部に柱当り。建替え覆土。
- 2-4 "。ローム粒多。建替え覆土。
- 2-5 黒褐色土。ローム粒多。建替え覆土。
- 2-6 "。ローム粒・粘土粒含む。建替え覆土。

- 1-1 暗褐色土。ローム粒含む。
- 1-2 "。ロームブロック・ローム粒。
- 1-3 "。ローム粒。
- 2-1 黒褐色土。ローム粒多。軟らかい。柱痕覆土。底部に柱当り。建替え覆土。
- 2-2 ロームブロック・暗褐色土。建替え覆土。
- 2-3 暗褐色土多く、ロームブロック含む。建替え覆土。

- 2-4 ロームブロック。建て替え覆土。
- 2-5 ロームブロック・黒褐色土。建替え覆土。

- ビット2
- 1 黒褐色土多く、ローム含む。
- ビット3
- 1 暗褐色土。粘土粒・焼土粒・ローム粒含む。上層より少し固い。
- 2 ソフトローム多く、暗褐色土含む。
- 3 ソフトローム主体。褐色土含む。
- 4 暗褐色土。粘土多・ローム粒含む。
- 5 "。ローム粒。

- ビット9
- 1 黒色土。ローム粒多。
- 2 黒褐色土。ロームブロック・ローム粒多。きれい。
- 3 黒色土・ローム。

- 1 ロームブロック・黒色土。きれい。
- 2 黒色土。ローム少量。
- 3 ロームブロック・黒色土。
- 4 黒色土。ローム若干。きれい。

- ビット11
- 1 暗褐色土。ロームブロック・ローム粒。
- 2 黒褐色土。ローム粒・粘土粒。
- 3 暗褐色土。黒褐色土・ロームブロック・ローム粒含む。
- 4 ロームブロック多く、暗褐色土含む。

- 1 黒褐色土。ローム粒多。

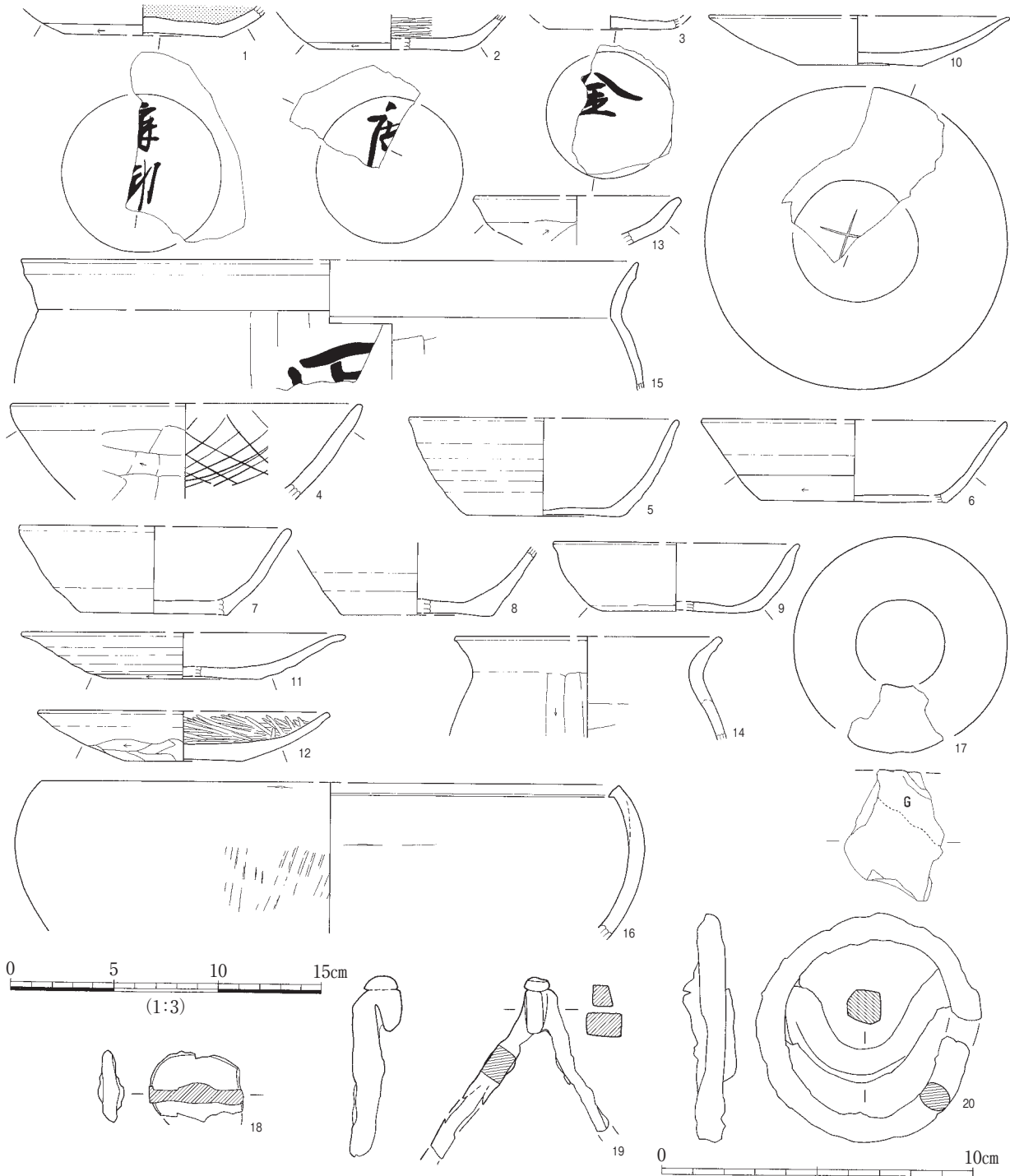
- 2 暗褐色土。ローム粒含む。軟らかい。
- 3 "。ロームブロック・ローム粒。
- 4 暗褐色土。ローム粒多。
- 5 ロームブロック多く、暗褐色土含む。
- 6 暗褐色土。ソフトローム多。
- 7 "。ソフトローム多。

- 1 黒褐色土。粘土粒・ローム粒含む。
- 2 暗褐色土。ローム粒多。
- 3 ロームブロック主体。黒褐色土含む。
- 4 暗褐色土多く、ローム含む。
- 5 黒褐色土。ローム微粒。きめ細かい。
- 6 暗褐色土。ロームブロック・ローム粒含む。
- 7 黒褐色土。粘土若干。
- 8 ロームブロック主体。黒褐色土。
- 9 黒褐色土。ローム若干。
- 10 暗褐色土主体。ローム含む。

- 1 暗褐色土・ローム。
- 2 ロームブロック多く、黒褐色土含む。
- 3 黒褐色土。ロームブロック大多。
- 4 ロームブロック。
- 5 黒色土。ローム粒。
- 6 黒褐色土。ロームブロック・ローム粒多。

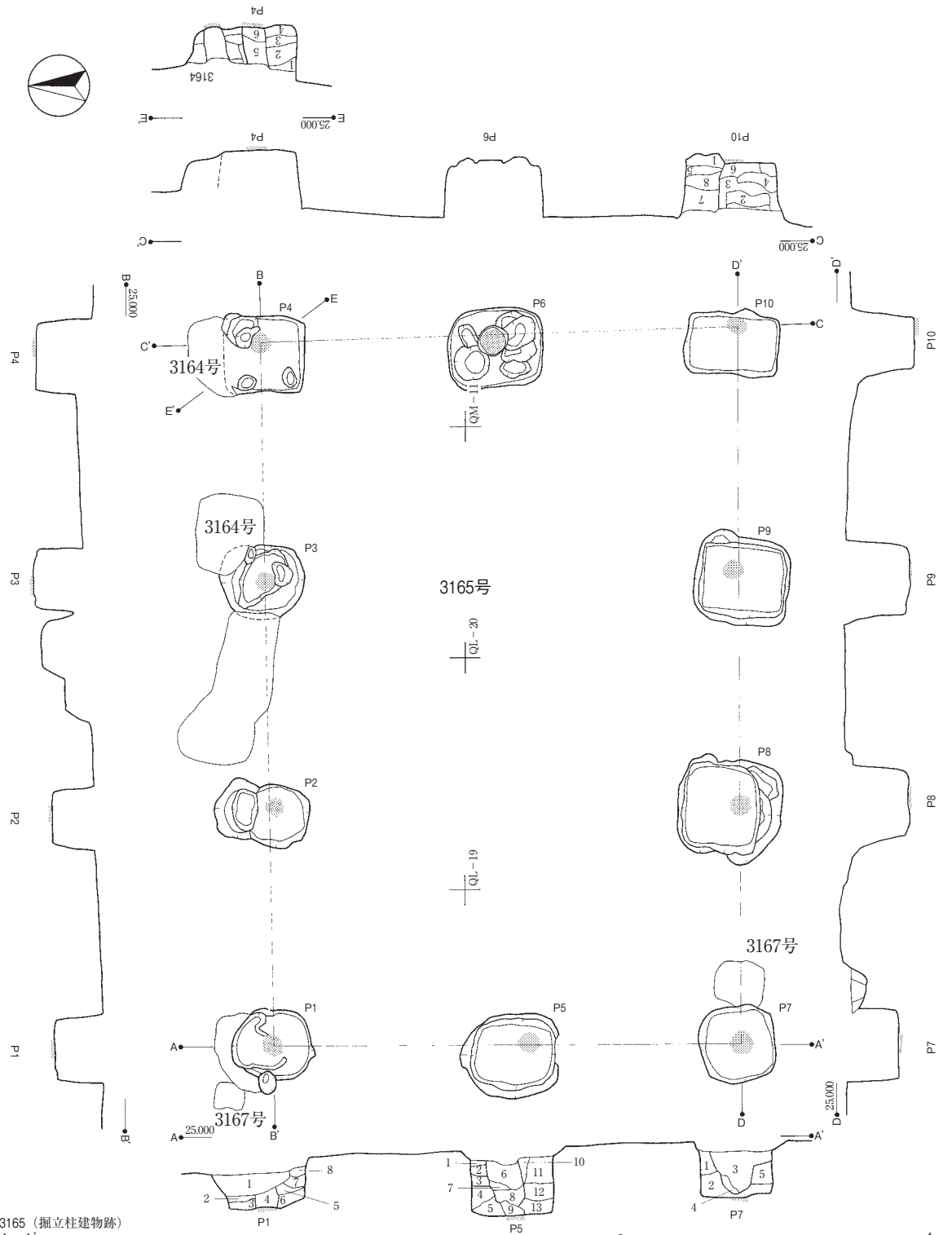
- 1 黒色土。ローム粒・粘土粒。

3164号遺構出土遺物



第213図 3164号遺構出土遺物実測図

(1:2 No.17~20)



3165 (掘立柱建物跡)

A-A'

ビット1

- 1 山砂。粘性少ない。
- 2 黒褐色土。砂粒混。
- 3 ローム多く、暗褐色土含む。
- 4 黒褐色土。ローム粒若干。
- 5 黒褐色土・褐色土。
- 6 ローム・暗褐色土。
- 7 黒褐色土多く、ソフトローム含む。
- 8 黒色土多く、ローム含む。

ビット5

- 1 黒褐色土・ローム。
- 2 黒色土多く、ローム含む。
- 3 暗褐色土多く、ローム含む。
- 4 ローム・黒褐色土・黒色土。
- 5 ロームブロック。黒褐色土若干。
- 6 暗褐色土。砂質粘土多。
- 7 黒褐色土。粘土粒若干。

- 8 暗褐色土。砂質粘土・ローム。
- 9 黒色土。ロームブロック若干。底部に柱当り。
- 10 暗褐色土。ローム粒・粘土粒。
- 11 ロームブロック・暗褐色土・黒色土。
- 12 ロームブロック。暗褐色土・黒色土含む。
- 13 ロームブロック。

ビット7

- 1 黒色土。ロームブロック若干。
- 2 ロームブロック・黒褐色土。
- 3 灰褐色土。砂質粘土多量。
- 4 黒褐色土。ローム若干。
- 5 〃。ロームブロック混。

C-C'

- ビット10
- 1 ロームブロック多く、暗褐色土含む。
  - 2 砂質粘土主体。暗褐色土含む。
  - 3 砂質粘土・暗褐色土。

- 4 砂質粘土主体。暗褐色土含む。
- 5 黒色土・暗褐色土。
- 6 暗褐色土主体。砂質粘土含む。底部に柱当り。
- 7 ロームブロック・暗褐色土・黒色土。
- 8 黒褐色土。ロームブロック大。

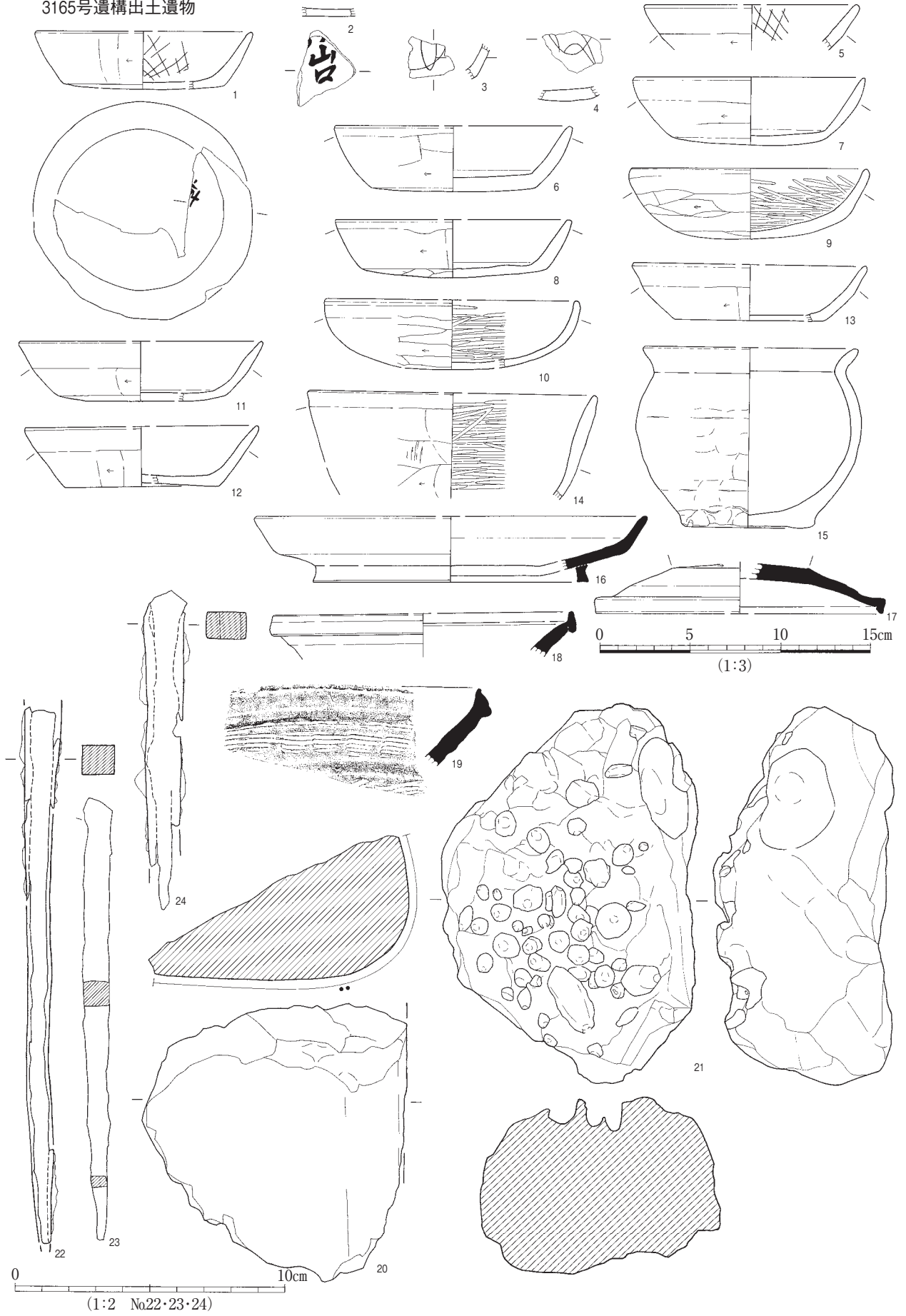
E-E'

ビット4

- 1 黒褐色土多く、ロームブロック・ローム粒含む。
- 2 黒褐色土多く、ロームブロック・ローム粒・粘土粒含む。
- 3 黒褐色土多く、ローム粒含む。
- 4 ロームブロック多く、黒褐色土含む。
- 5 砂質粘土主体。黒褐色土含む。柱痕覆土。
- 6 黒褐色土主体。砂質粘土含む。底部に柱当り。

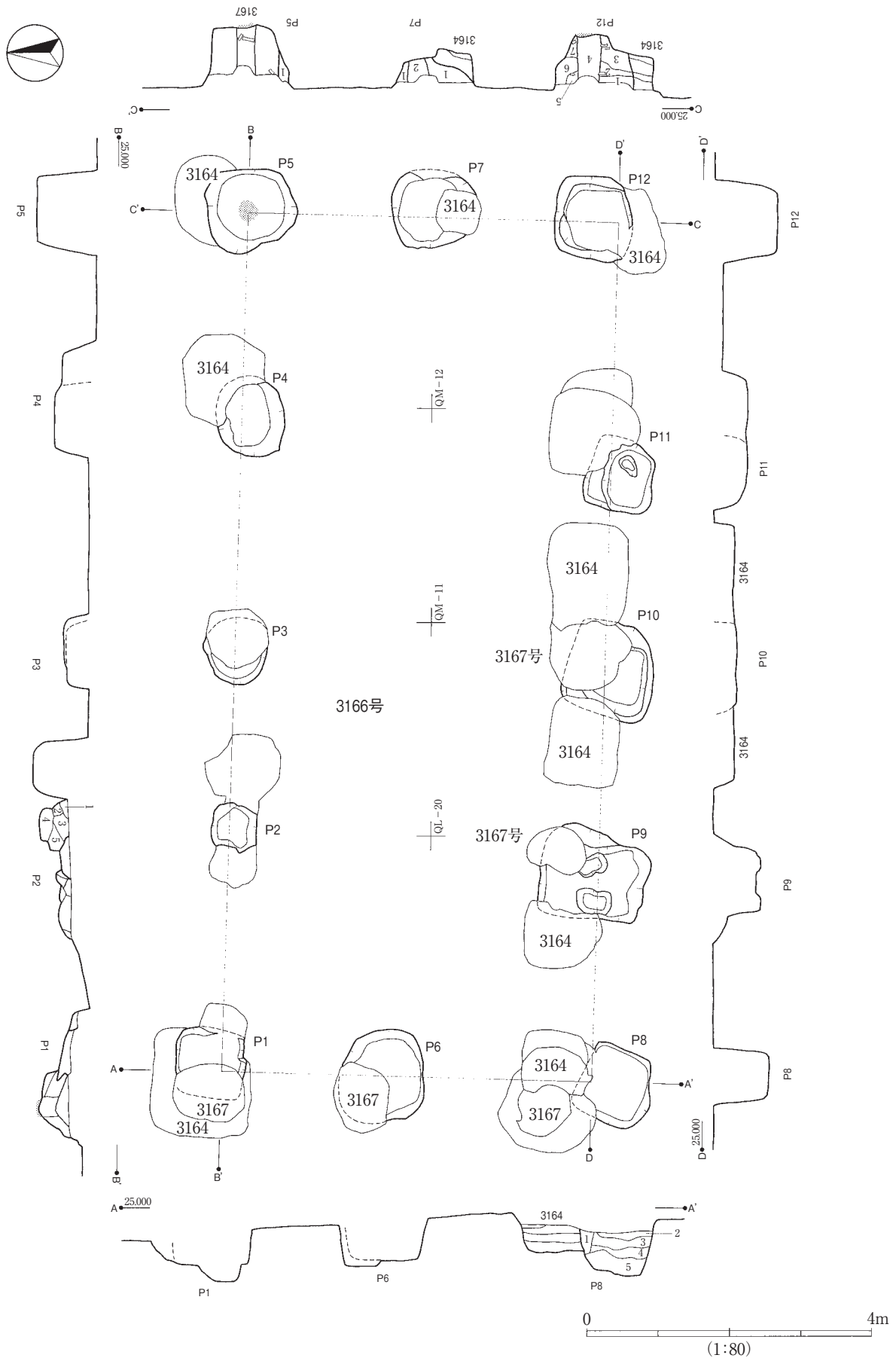
第214図 3165号遺構実測図

3165号遺構出土遺物



第215図 3165号遺構出土遺物実測図





第216图 3166号遺構実測図

3166号遺構出土遺物

3166 (掘立柱建物跡)

A-A'

ビット8

- 1 暗褐色土。ロームブロック・ローム粒。
- 2 黒褐色土。ロームブロック・ローム粒多。
- 3 〃。ローム粒・粘土粒。
- 4 〃。ロームブロック・ローム粒。
- 5 ロームブロック多く、暗褐色土含む。

B-B'

ビット1

- 1 ロームブロック多く、暗褐色土含む。

ビット2

- 1 黒色土。ソフトローム混。
- 2 〃。ソフトローム若干。
- 3 黒褐色土。ソフトローム。
- 4 ロームブロック多く、黒褐色土含む。
- 5 黒褐色土。ロームブロック・ローム粒。

C-C'

ビット5

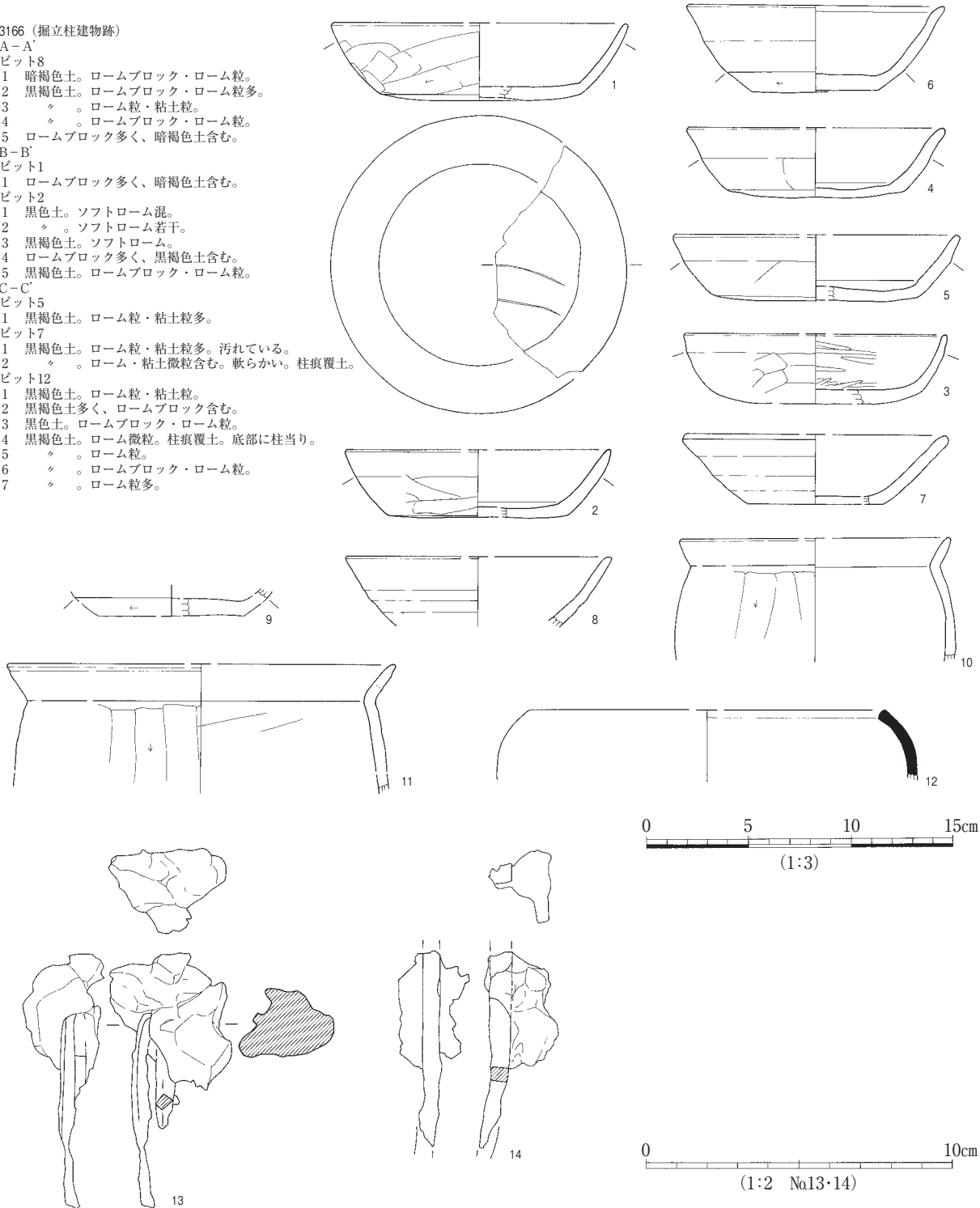
- 1 黒褐色土。ローム粒・粘土粒多。

ビット7

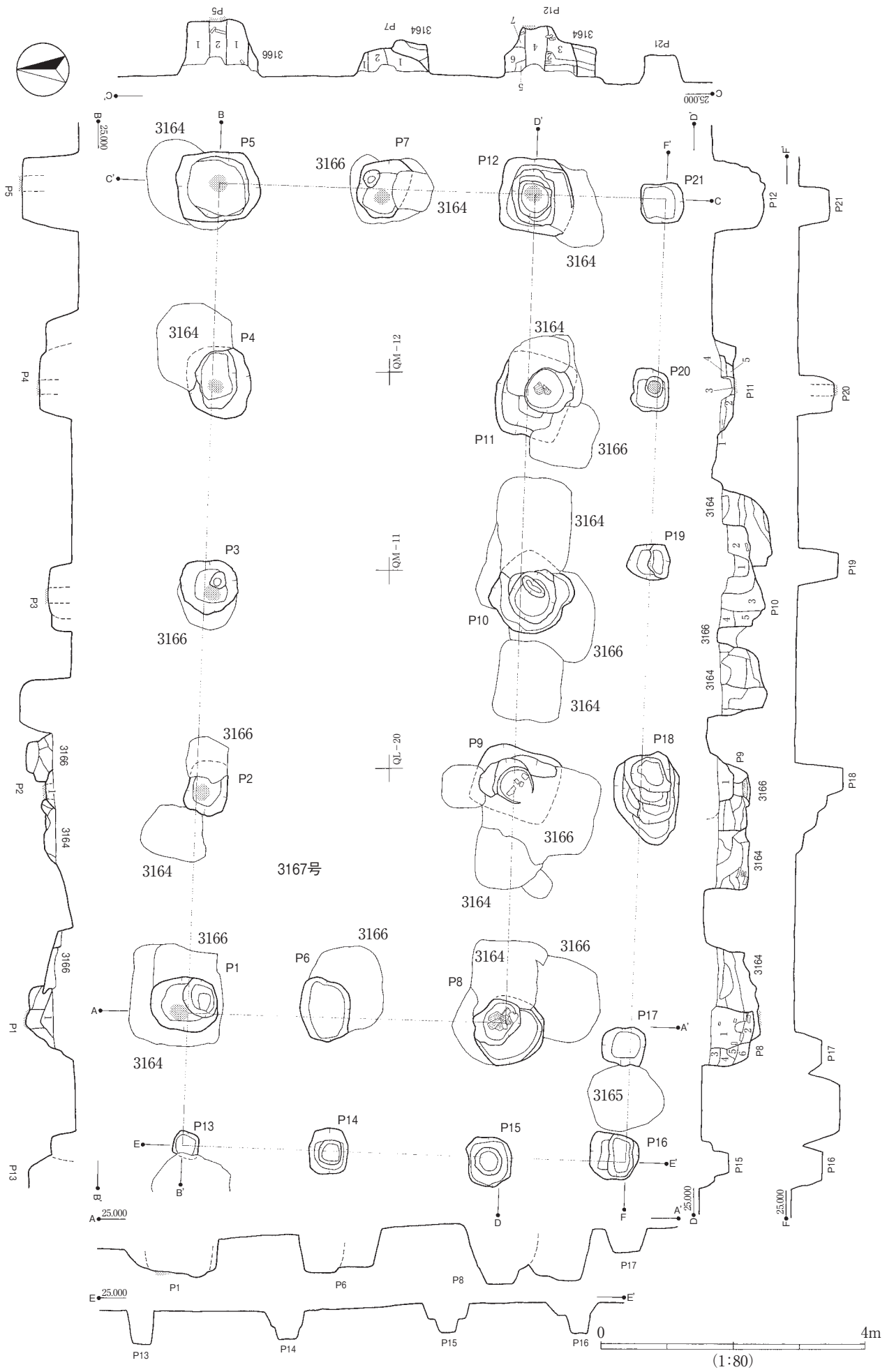
- 1 黒褐色土。ローム粒・粘土粒多。汚れている。
- 2 〃。ローム・粘土微粒含む。軟らかい。柱痕覆土。

ビット12

- 1 黒褐色土。ローム粒・粘土粒。
- 2 黒褐色土多く、ロームブロック含む。
- 3 黒色土。ロームブロック・ローム粒。
- 4 黒褐色土。ローム微粒。柱痕覆土。底部に柱当り。
- 5 〃。ローム粒。
- 6 〃。ロームブロック・ローム粒。
- 7 〃。ローム粒多。

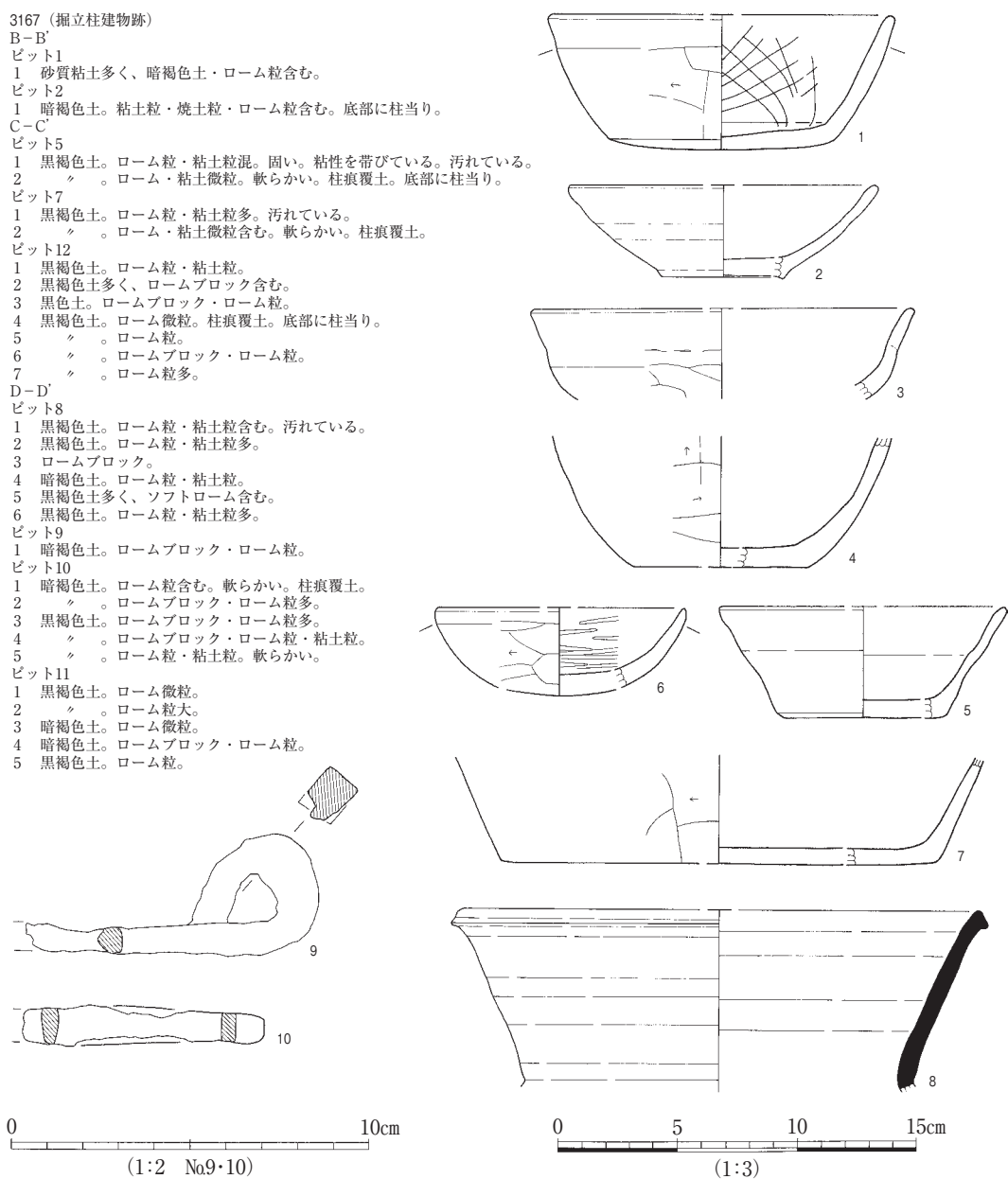


第217図 3166号遺構出土遺物実測図



第218図 3167号遺構実測図

3167号遺構出土遺物



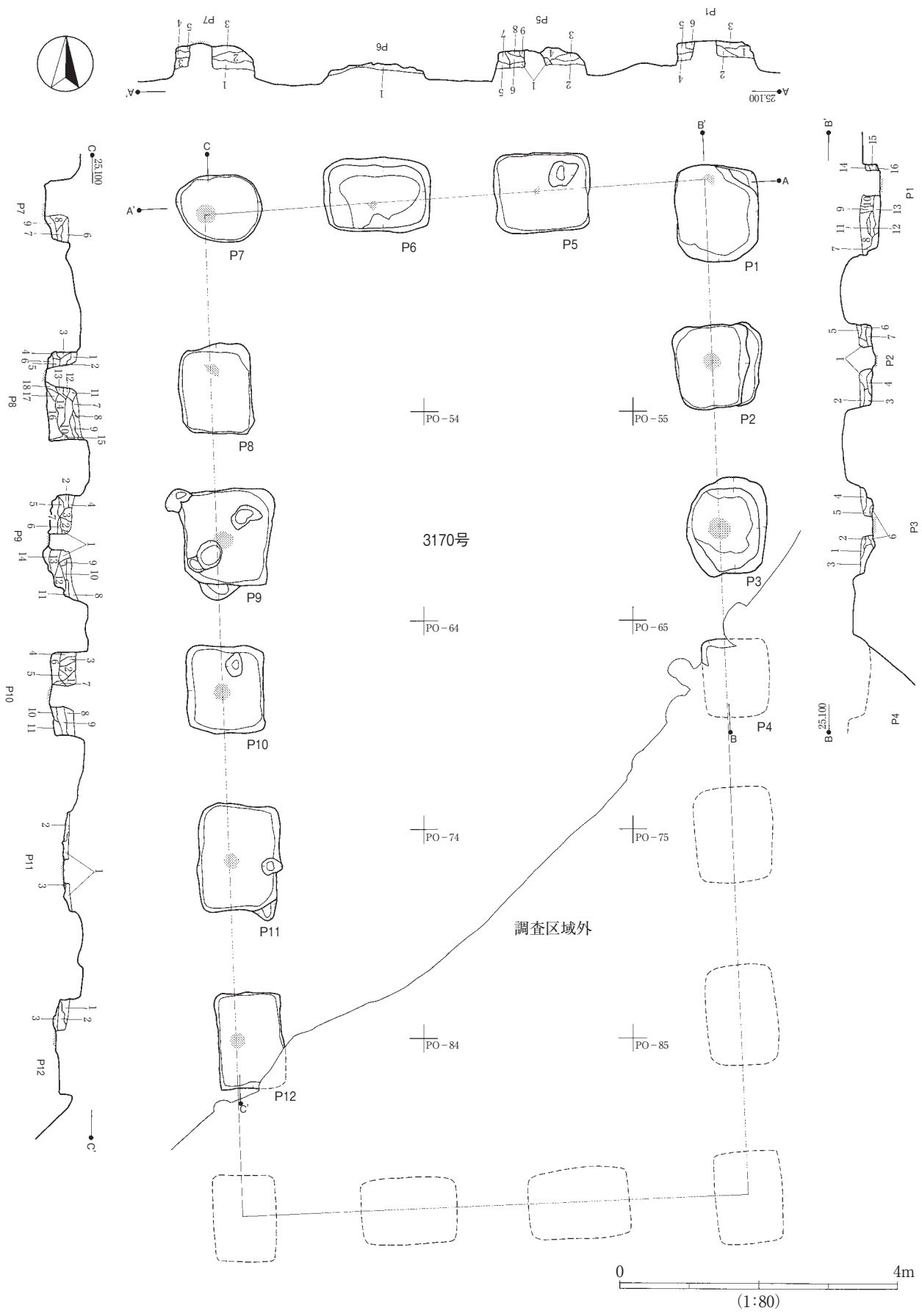
第219図 3167号遺構出土遺物実測図

発掘調査を実施しない限り不明のままである。

なお、本遺構の上部構造は明確でないが、柱間に板を挟んだ板塀的な施設が想定されている(須田他a1982)。後に築地塀に建て替えられたとする指摘があるが(宮本a1986)、明瞭な根拠を得ることができなかったため、意見の記載に留めておく。

3145(塀) 土層観察によると永吉台遺跡群西寺原地区Ⅳ期併行と見られる1328土塀墓に切られているように見える。が、攪乱のため切りあい明確でない。3115掘立柱建物跡ビット9の覆土を切る。

717(柵列) 115堅穴建物跡と軸向きが合致することから、これに付属する柵状区画、あるいは廂状構造物の可能性がある。



第220図 3170号遺構実測図

## 3170 (掘立柱建物跡)

A-A'

## ピット1

- 1 褐色土。暗褐色土少量・ロームブロック多量含む。
- 2 〃。ロームブロック中小多量・暗褐色土含む。
- 3 ロームブロック多く、暗褐色土含む。褐色土多量含む。
- 4 暗褐色土。褐色土・ロームブロック小少量・ローム粒含む。
- 5 暗褐色土。褐色土少量・ローム粒多量・ロームブロック小含む。
- 6 ロームブロック多く、暗褐色土・ローム粒含む。

## ピット5

- 1 暗褐色土。ローム粒含む。
- 2 褐色土。ロームブロック中小多量・暗褐色土含む。
- 3 〃。暗褐色土・ロームブロック含む。
- 4 〃。暗褐色土少量・ロームブロック中小多量含む。
- 5 暗褐色土。褐色土少量・ローム粒多量含む。
- 6 〃。ローム粒多量・褐色土含む。
- 7 〃。ロームブロック微量・褐色土・ローム粒含む。
- 8 〃。褐色土少量・ローム粒多量含む。
- 9 〃。ローム粒含む。

## ピット6

- 1 ロームブロック多く、褐色土含む。

## ピット7

- 1 暗褐色土。ロームブロック微量・ローム粒少量含む。
- 2 〃。ロームブロック少量・ローム粒多量・褐色土含む。
- 3 暗褐色土。褐色土少量・ローム粒含む。
- 4 〃。ロームブロック微量・ローム粒少量含む。
- 5 〃。ロームブロック・ローム粒含む。

B-B'

## ピット1

- 7 暗褐色土。黒褐色土・褐色土・ローム粒少量含む。
- 8 褐色土。ロームブロック小・ローム粒多量・暗褐色土含む。
- 9 暗褐色土。褐色土多量・ロームブロック小少量含む。
- 10 褐色土。暗褐色土・ロームブロック含む。
- 11 〃。暗褐色土多量・ロームブロック小少量・ローム粒含む。
- 12 褐色土。暗褐色土少量・ロームブロック・ローム粒含む。
- 13 〃。暗褐色土・ロームブロック小・ローム粒含む。
- 14 暗褐色土。褐色土・ローム粒少量含む。
- 15 〃。褐色土・ローム大粒含む。
- 16 褐色土。

## ピット2

- 1 暗褐色土。褐色土・ローム粒少量含む。
- 2 ロームブロック・ローム粒多く、暗褐色土含む。
- 3 暗褐色土。
- 4 〃。ロームブロック中少量・褐色土含む。
- 5 〃。褐色土少量・ローム粒微量含む。
- 6 〃。ローム粒微量含む。
- 7 〃。褐色土多量・ロームブロック小含む。

## ピット3

- 1 暗褐色土。ローム粒少量含む。
- 2 〃。ロームブロック小微量・褐色土含む。
- 3 褐色土。暗褐色土・ロームブロック中小含む。
- 4 暗褐色土。褐色土・ローム大粒含む。
- 5 〃。褐色土・ローム大粒少量含む。
- 6 褐色土。ロームブロック含む。

## C-C'

## ピット7

- 6 暗褐色土。褐色土微量含む。
- 7 〃。ロームブロック小微量含む。
- 8 〃。褐色土・ロームブロック小少量含む。
- 9 〃。褐色土・ロームブロック小含む。

## ピット8

- 1 褐色土。ロームブロック小量・ローム粒・暗褐色土含む。
- 2 暗褐色土。ローム粒少量・褐色土含む。
- 3 〃。暗褐色土含む。
- 4 〃。褐色土少量・ローム粒含む。
- 5 〃。褐色土含む。
- 6 褐色土。ロームブロック小含む。
- 7 暗褐色土。褐色土多量・ローム粒含む。
- 8 〃。褐色土・ローム粒含む。
- 9 〃。褐色土・ローム粒多量・ロームブロック小微量含む。

## ピット10

- 10 暗褐色土。褐色土少量・ローム粒含む。

## ピット11

- 11 〃。褐色土・ローム粒含む。

## ピット12

- 12 褐色土。暗褐色土一部含む。

## ピット13

- 13 〃。ロームブロック小量含む。

## ピット14

- 14 〃。暗褐色土少量・ロームブロック・ローム粒多量。

## ピット15

- 15 〃。暗褐色土・ロームブロック含む。

## ピット16

- 16 〃。ロームブロック小少量・暗褐色土含む。

## ピット17

- 17 ロームブロック。

## ピット18

- 18 暗褐色土。褐色土多量含む。

## ピット9

- 1 暗褐色土。褐色土・ローム粒多量含む。軟らかくぼろぼろ。
- 2 褐色土。暗褐色土・ロームブロック少量含む。
- 3 〃。暗褐色土・ローム粒多量。軟らかくぼろぼろ。
- 4 〃。ローム粒多量・暗褐色土含む。
- 5 〃。暗褐色土多量・ロームブロック小少量含む。
- 6 暗褐色土。褐色土・ローム粒含む。
- 7 褐色土。ロームブロック含む。
- 8 暗褐色土。褐色土少量・ローム粒含む。
- 9 〃。褐色土多量・ロームブロック小少量含む。
- 10 〃。ロームブロック小微量・褐色土含む。
- 11 褐色土。暗褐色土・ロームブロック小含む。
- 12 〃。暗褐色土・ロームブロック少量含む。
- 13 〃。ロームブロック含む。
- 14 〃。ロームブロック中小含む。

## ピット10

- 1 暗褐色土。褐色土少量・ローム粒含む。
- 2 〃。ロームブロック微量・ローム粒多量・褐色土含む。
- 3 暗褐色土。褐色土少量・ローム粒多量含む。
- 4 〃。褐色土多量・ロームブロック含む。
- 5 褐色土。ロームブロック微量・ローム粒多量・暗褐色土含む。
- 6 褐色土。暗褐色土・ロームブロック多量。
- 7 暗褐色土。褐色土含む。
- 8 〃。ロームブロック大微量・ロームブロック少量・ローム粒多量・褐色土含む。
- 9 暗褐色土。ローム粒多量・褐色土・ロームブロック含む。
- 10 〃。ロームブロック小少量・褐色土・ローム粒含む。
- 11 暗褐色土。褐色土多量・ロームブロック小・ローム粒含む。

## ピット11

- 1 暗褐色土。褐色土少量・ローム粒含む。

## ピット12

- 2 〃。ロームブロック微量・褐色土・ローム粒含む。

## ピット13

- 3 褐色土。暗褐色土少量含む。

## ピット12

- 1 褐色土。暗褐色土少量・ロームブロック多量含む。

## ピット13

- 2 暗褐色土。ローム粒少量・黒褐色土含む。

## ピット14

- 3 褐色土。ロームブロック多量含む

3140(柵列) ピット4は3115掘立柱建物跡ピット8覆土を切る。ピット7は3116掘立柱建物跡ピット6覆土を切って掘り込まれ、南方向に柱を建て替えた後、抜き取っている。

3174(塀) 南側が調査区境界線なので、南北方向に桁行を構える掘立柱建物跡の可能性もある。

3177(柵列) 3167庁屋を意識した配置で、北側に傾斜するよう柱を固定している。3177遺構とともに、幡などの掲揚施設として構築されたものと思われる。

3178(柵列) 3177遺構とセット関係の幡等掲揚施設跡であろう。

3211(柵列) 配置から715・3205掘立柱建物跡の付属施設だった可能性がある。

## 竪穴建物跡

002 出土遺物は永吉台遺跡群西寺原地区Ⅱ期に併行するか。

004 出土遺物は永吉台遺跡群西寺原地区Ⅱ期に併行するか。

013 出土遺物により、10世紀第2四半期ころの遺構と思われる。

014 出土遺物は永吉台遺跡群西寺原地区Ⅰa期に併行すると思われる。

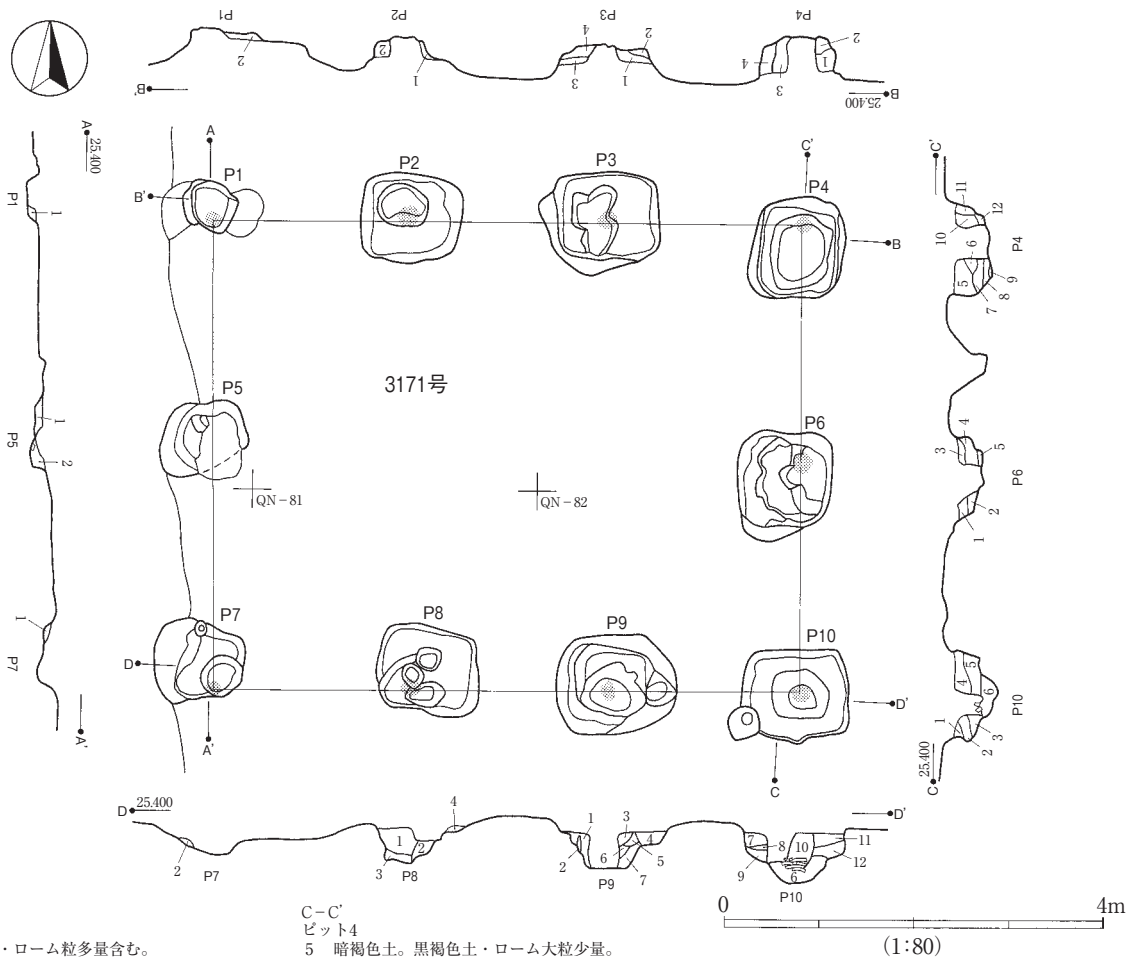
017 702掘立柱建物跡との新旧関係は必ずしも明確ではないが、702建物跡覆土上に本遺構が乗っているように調査図面が作成されているため、これより新しいものと判断したい。出土遺物は永吉台遺跡群西寺原地区Ⅱ期に併行するか。

018 本遺構も017竪穴建物跡と同様の所見から、702掘立柱建物跡より新しいものと判断した。出土遺物は永吉台遺跡群西寺原地区Ⅰa期に併行すると思われる。

020 出土遺物は永吉台遺跡群西寺原地区Ⅱ期に併行する。

024 2232溝覆土上に乗る。カマド袖はローム混入土で構築している。遺物は永吉台遺跡群西寺原地

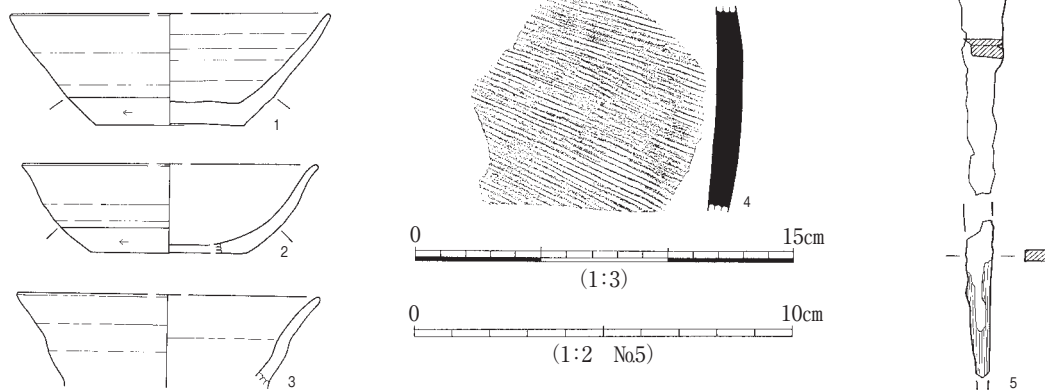




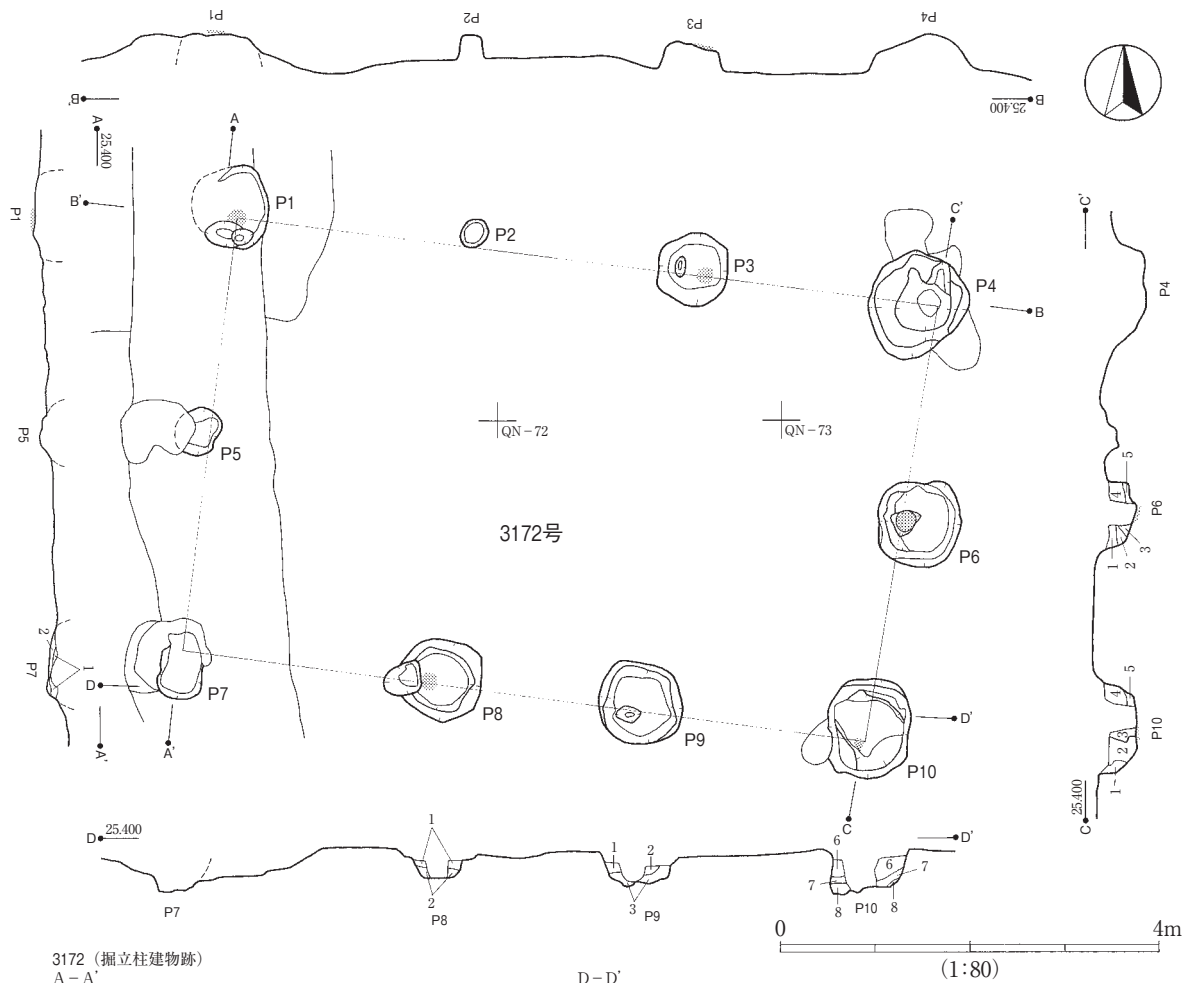
3171 (掘立柱建物跡)

- A-A'
- ビット1
- 1 暗褐色土。褐色土少量・ローム粒多量含む。
- ビット5
- 1 暗褐色土。ロームブロック小少量・ローム粒多量含む。
- 2 〃。ローム粒少量含む。
- ビット7
- 1 暗褐色土。褐色土・ローム粒多量・ロームブロック小含む。
- 10 暗褐色土。褐色土・ローム大粒含む。
- 11 〃。褐色土微量・ローム粒含む。
- 12 〃。褐色土多量・ロームブロック小微量含む。
- B-B'
- ビット1
- 1 暗褐色土。褐色土多量・ロームブロック小含む。
- ビット2
- 1 褐色土。暗褐色土・ローム小ブロック含む。
- 2 暗褐色土。ローム粒多量・褐色土・ロームブロック含む。
- ビット3
- 1 暗褐色土。褐色土少量・ローム粒含む。
- 2 褐色土。暗褐色土少量・ロームブロック含む。
- 3 暗褐色土。褐色土少量含む。
- 4 〃。黒褐色土・ロームブロック微量・ローム粒・褐色土少量含む。
- ビット4
- 1 暗褐色土。黒褐色土微量・褐色土少量・ローム粒含む。
- 2 〃。褐色土少量・ローム粒含む。全体が軟らかい。
- 3 〃。黒褐色土・ローム粒少量含む。
- 4 〃。黒褐色土・ロームブロック微量・ローム粒・褐色土少量含む。
- C-C'
- ビット4
- 5 暗褐色土。黒褐色土・ローム大粒少量。
- 6 〃。褐色土微量・ローム粒少量含む。
- 7 〃。ローム粒多量・褐色土含む。
- 8 〃。褐色土少量・ローム大粒含む。
- 9 褐色土。ローム大粒含む。
- ビット6
- 1 暗褐色土。褐色土少量・ローム大粒微量・ローム粒含む。
- 2 〃。褐色土・ローム粒多量・ロームブロック小微量。
- 3 暗褐色土。ローム粒微量含む。
- 4 〃。ロームブロック小微量・ローム粒少量含む。
- 5 〃。ロームブロック多く、褐色土含む。
- ビット10
- 1 暗褐色土。ローム粒含む。
- 2 〃。ロームブロック小・黒褐色土微量・褐色土少量含む。
- 3 〃。黒褐色土・ローム粒少量含む。
- 4 〃。褐色土少量・ローム大粒含む。
- 5 褐色土。ローム粒含む。
- 6 褐色土。ロームブロック多量・暗褐色土含む。
- D-D'
- ビット7
- 2 暗褐色土。褐色土少量・ローム粒多量含む。
- ビット8
- 1 暗褐色土。黒褐色土含む。
- 2 褐色土。ロームブロック含む。
- 3 暗褐色土。ロームブロック小微量・ローム粒・褐色土含む。
- 4 褐色土。ロームブロック小微量含む。
- ビット9
- 1 暗褐色土。褐色土少量・黒褐色土微量・ローム粒含む。
- 2 〃。黒褐色土含む。
- 3 〃。ローム粒少量含む。
- 4 〃。褐色土少量・ローム粒含む。
- 5 〃。ロームブロック小少量・黒褐色土含む。
- 6 〃。ローム粒含む。
- 7 褐色土。暗褐色土・ロームブロック含む。
- ビット10
- 7 暗褐色土。褐色土少量・ローム粒含む。
- 8 褐色土。暗褐色土少量含む。
- 9 暗褐色土。褐色土微量・黒褐色土含む。
- 10 〃。ロームブロック小微量・ローム粒少量含む。
- 11 〃。褐色土少量・ローム粒含む。
- 12 〃。ロームブロック中小少量・褐色土・ローム粒含む。

3171号遺構出土遺物



第221図 3171号遺構・出土遺物実測図



3172 (掘立柱建物跡)

A-A'

ビット7

- 1 暗褐色土。ローム粒少量含む。
- 2 "。褐色土多量・ロームブロック小・ローム粒含む。

C-C'

ビット6

- 1 暗褐色土。ローム粒少量・褐色土含む。
- 2 "。褐色土含む。
- 3 "。褐色土少量含む。
- 4 "。
- 5 "。褐色土・ローム粒含む。

ビット10

- 1 褐色土。ローム粒含む。堀方で他層より固め。
- 2 暗褐色土。褐色土含む。ロームブロック小少量・ローム粒含む。堀方で他層より固め。底部に柱当り。
- 3 暗褐色土。ローム粒微量含む。底部に柱当り。
- 4 "。褐色土・ローム粒少量・ロームブロック微量含む。
- 5 "。褐色土少量・ローム粒含む。

D-D'

ビット8

- 1 暗褐色土。黒褐色土少量・褐色土・ローム粒微量含む。
- 2 "。褐色土少量・ローム粒微量・黒褐色土含む。

ビット9

- 1 暗褐色土。褐色土・ローム粒少量含む。
- 2 "。黒褐色土含む。
- 3 "。褐色土多量・ロームブロック小微量・ローム粒含む。

ビット10

- 6 暗褐色土。褐色土少量・ロームブロック小微量・ローム粒多量含む。
- 7 "。ローム粒含む。
- 8 "。褐色土・ローム粒含む。

第222図 3172号遺構実測図

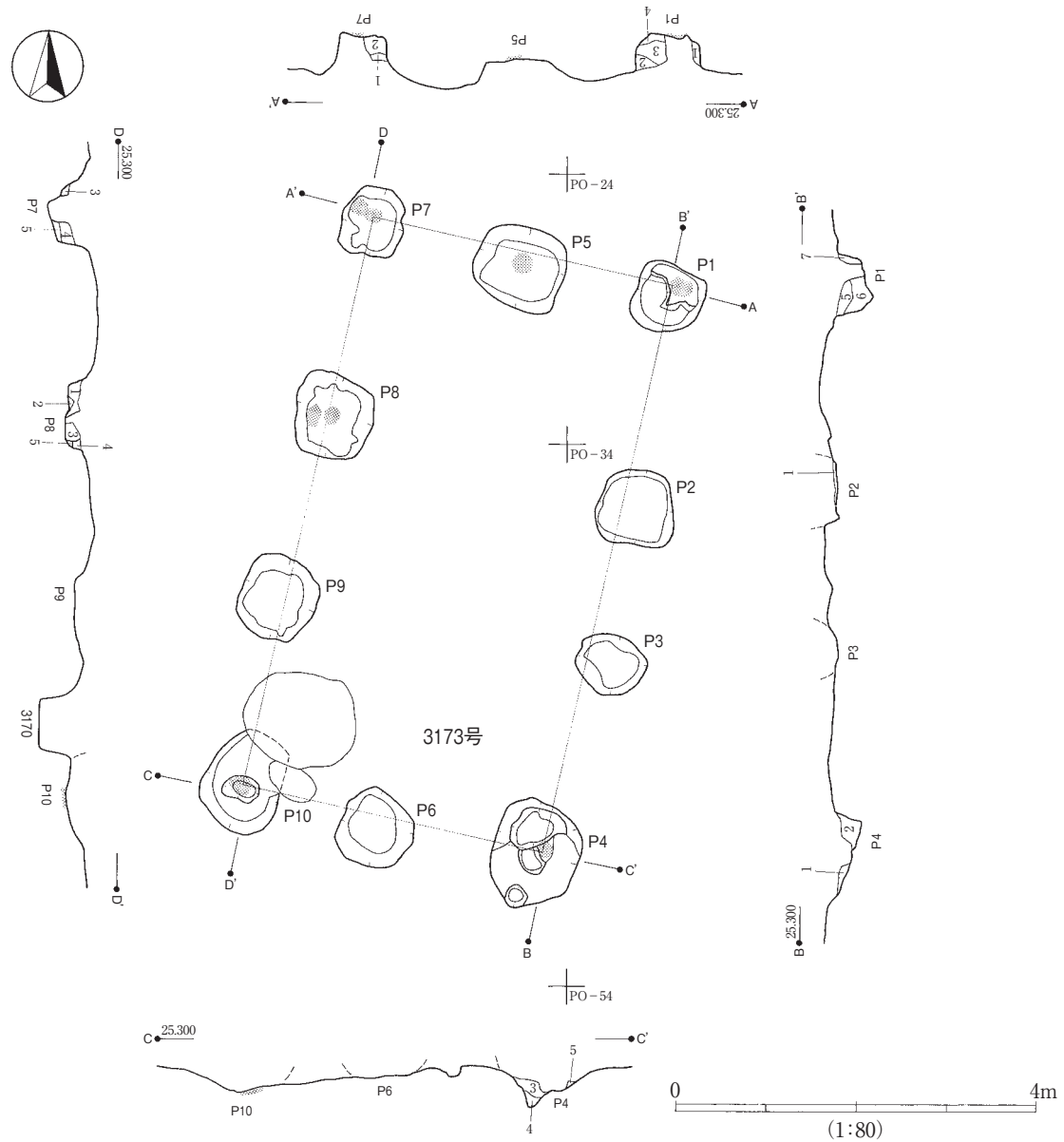
区ⅢからⅣ期に併行するものと見られる。

030 出土遺物は永吉台遺跡群西寺原地区Ⅰa期以降と思われる。

039 カマドは床面にローム主体土を貼り付けた上に構築している。出土遺物は坊作遺跡Ⅰ-b期に併行するものである。

042 出土遺物は坊作遺跡Ⅱ期に併行すると思われる。第258図No.5・6は寸法から灯明皿と思われ、床面直上から出土した。No.16(第258図)は新治産須恵器の杯で8世紀後葉の生産である(5)。No.10~13(同図)は駿東型の甕である。

044 出土遺物は永吉台遺跡群西寺原地区Ⅱ期に併行すると思われる。



3173 (掘立柱建物跡)

A-A'

ビット1

- 1 暗褐色土。褐色土・ロームブロック小少量・ローム粒含む。
- 2 〃。褐色土少量・ロームブロック小微量・ローム粒多量含む。
- 3 〃。褐色土・ロームブロック小微量・ローム粒含む。
- 4 褐色土。暗褐色土・ローム粒多量・ロームブロック中小含む。

ビット7

- 1 暗褐色土。ローム大粒多量含む。
- 2 〃。ロームブロック微量・ローム大粒含む。

B-B'

ビット1

- 5 暗褐色土。褐色土・ローム粒少量・ロームブロック小微量含む。
- 6 褐色土。暗褐色土多量・ローム粒多量・ロームブロック含む。
- 7 暗褐色土。褐色土少量・ロームブロック小微量・ローム粒含む。

ビット2

- 1 褐色土。ロームブロック小含む。

ビット4

- 1 褐色土。ロームブロック小少量・暗褐色土含む。
- 2 暗褐色土。ロームブロック微量・ローム粒多量・褐色土含む。

C-C'

ビット4

- 3 暗褐色土。褐色土量・ロームブロック小少量・ローム粒含む。
- 4 ロームブロック多く、褐色土含む。
- 5 褐色土。ロームブロック小含む。

D-D'

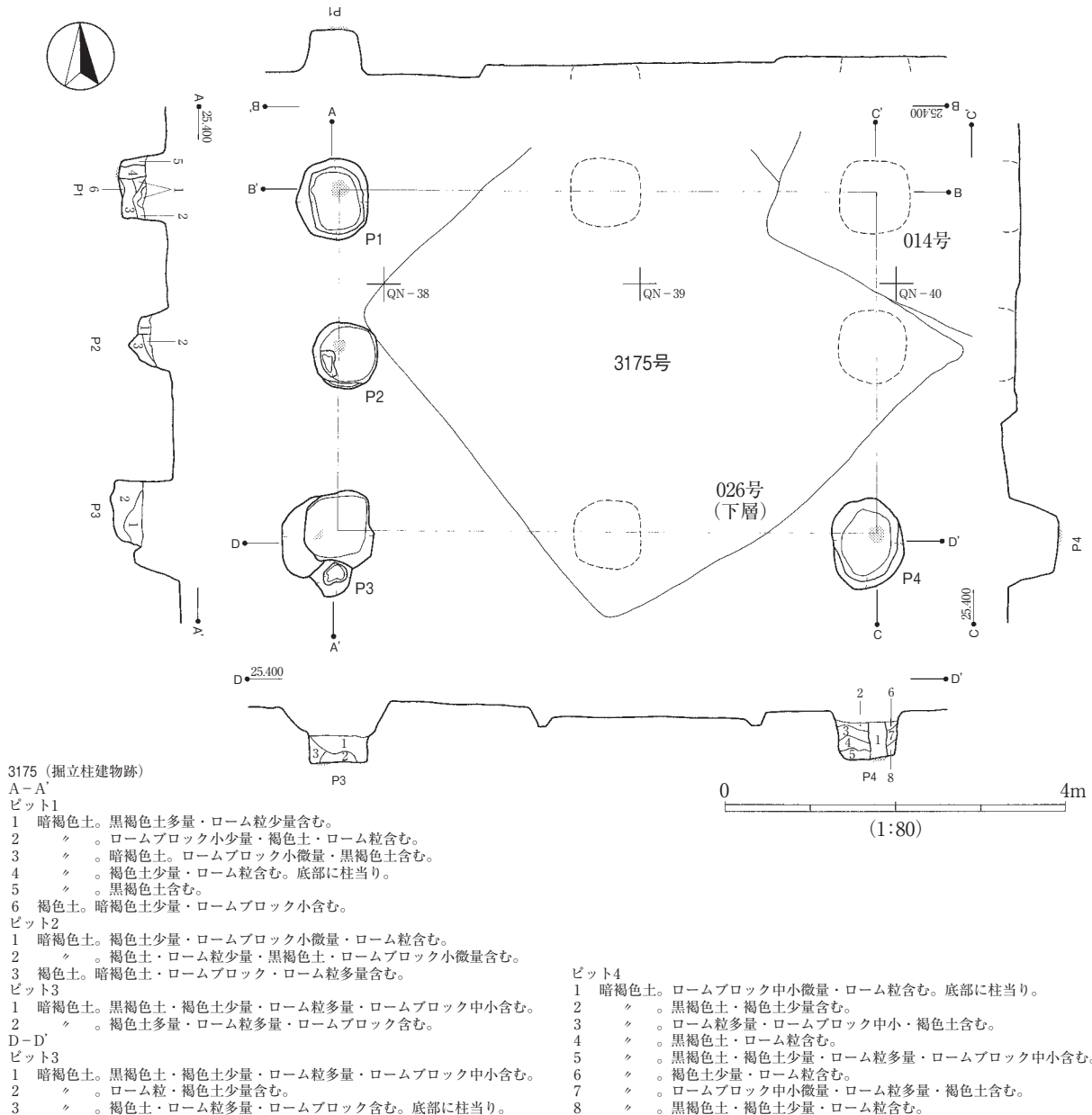
ビット7

- 3 暗褐色土。ローム粒少量含む。
- 4 〃。黒褐色土・褐色土・ロームブロック中小少量・ローム粒多量含む。
- 5 褐色土。ロームブロック中小少量・暗褐色土含む。

ビット8

- 1 暗褐色土。黒褐色土微量・ローム大粒含む。
- 2 褐色土。暗褐色土含む。
- 3 暗褐色土。褐色土・ローム少量・ロームブロック微量含む。
- 4 〃。褐色土少量・ローム粒含む。
- 5 〃。褐色土微量・ローム粒少量含む。

第223図 3173号遺構実測図



第224図 3175号遺構実測図

048 出土遺物は永吉台遺跡群西寺原地区 I a 期に併行する。

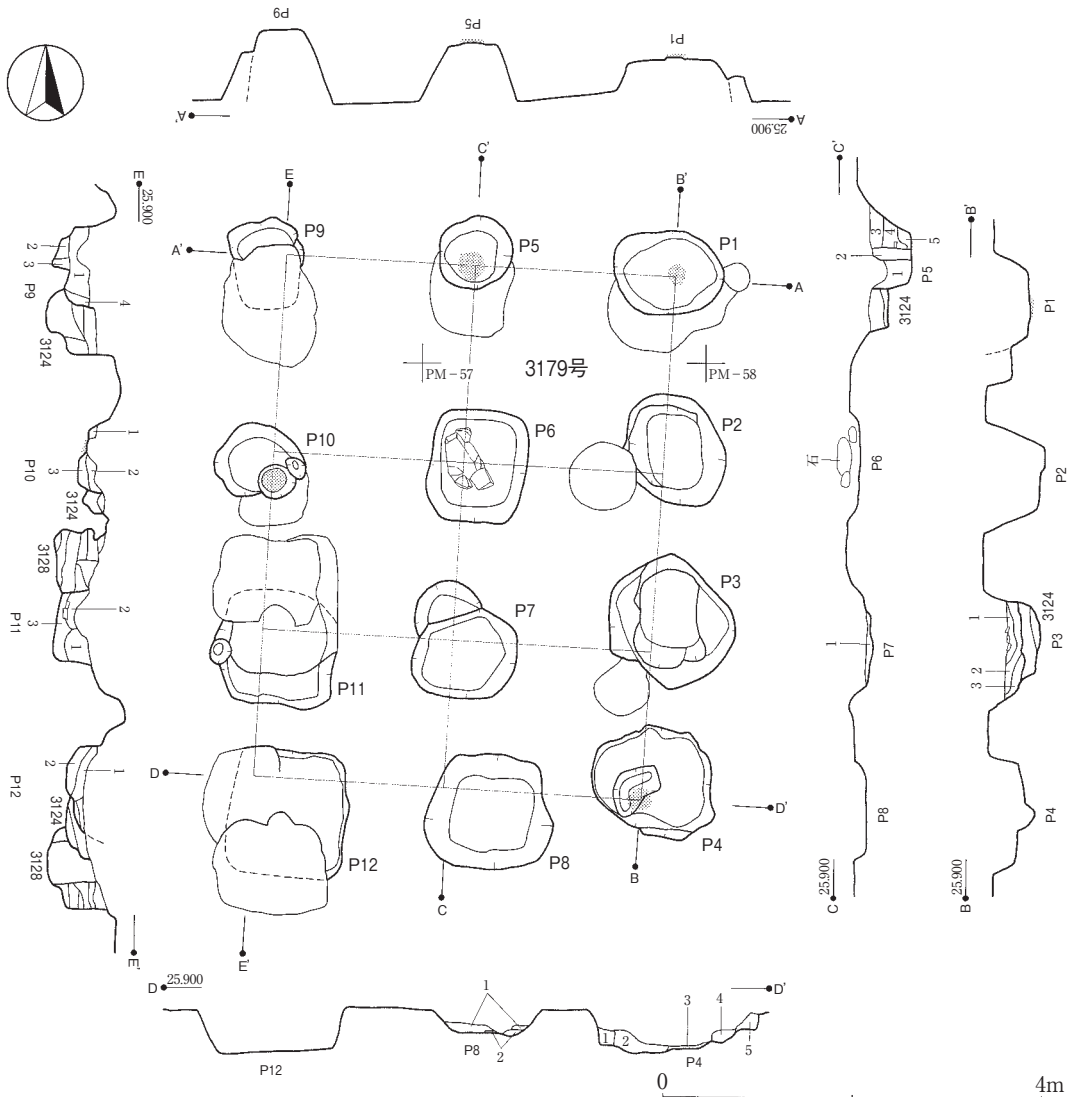
054 出土遺物は永吉台遺跡群西寺原地区 III 期に併行するものと思われる。

058 出土遺物は永吉台遺跡群西寺原地区 II 期に併行すると思われる。

067 竪穴南西部の床付近から石が出土。3151掘立柱建物跡柱穴覆土上に構築される。出土遺物は西寺原地区 I a 期に併行する。

068 3151掘立柱建物跡柱穴覆土上に構築される。覆土下層に焼土が広がる。竪穴南東隅付近の金属製品は覆土上層からの出土である。土器群は永吉台遺跡群西寺原地区 I a 期に併行する。067竪穴に連続するものであろう。

071 床に平瓦を置く。主柱は竪穴壁際に配し、北東主柱穴(ピット2)隣の竪穴上場に4点の杯(第



3179 (掘立柱建物跡)

B-B'

ピット3

- 1 暗褐色土。ローム少量・黒褐色土含む。
- 2 〃。褐色土少量・ローム粒含む。
- 3 〃。黒褐色土少量・ローム粒含む。

C-C'

ピット5

- 1 黒褐色土。ローム粒含む。軟らかい。
- 2 〃。ローム粒少量含む。軟らかい。
- 3 〃。暗褐色土少量含む。
- 4 暗褐色土。黒褐色土・ローム粒含む。
- 5 黒褐色土。

ピット7

- 1 ソフトローム多く、暗褐色土含む。

D-D'

ピット4

- 1 黒褐色土。暗褐色土・ローム粒含む。
- 2 〃。暗褐色土少量・ローム粒微量含む。軟らかい。
- 3 暗褐色土。褐色土・ロームブロック小・ローム粒含む。
- 4 〃。ローム粒少量・黒褐色土含む。
- 5 ソフトローム。

ピット8

- 1 暗褐色土。褐色土・ローム粒少量含む。
- 2 ソフトローム。

E-E'

ピット9

- 1 暗褐色土。ローム粒・粘土粒多。
- 2 ローム多く、暗褐色土含む。
- 3 黒褐色土。ロームブロック大・ローム粒。
- 4 暗褐色土。ローム粒大。粘土粒含む。

ピット10

- 1 暗褐色土。ローム粒多。
- 2 黒褐色土。ローム粒・粘土粒。
- 3 暗褐色土・ソフトローム。

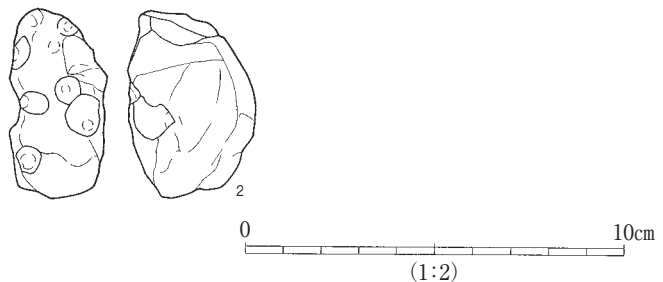
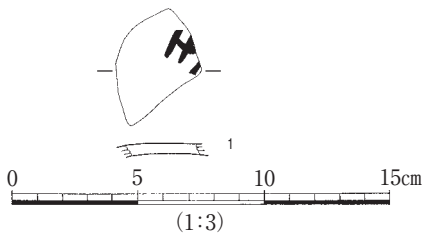
ピット11

- 1 暗褐色土。ローム粒・粘土粒含む。
- 2 〃。ローム微粒。軟らかい。
- 3 〃。ロームブロック・ローム粒・粘土粒。固い。

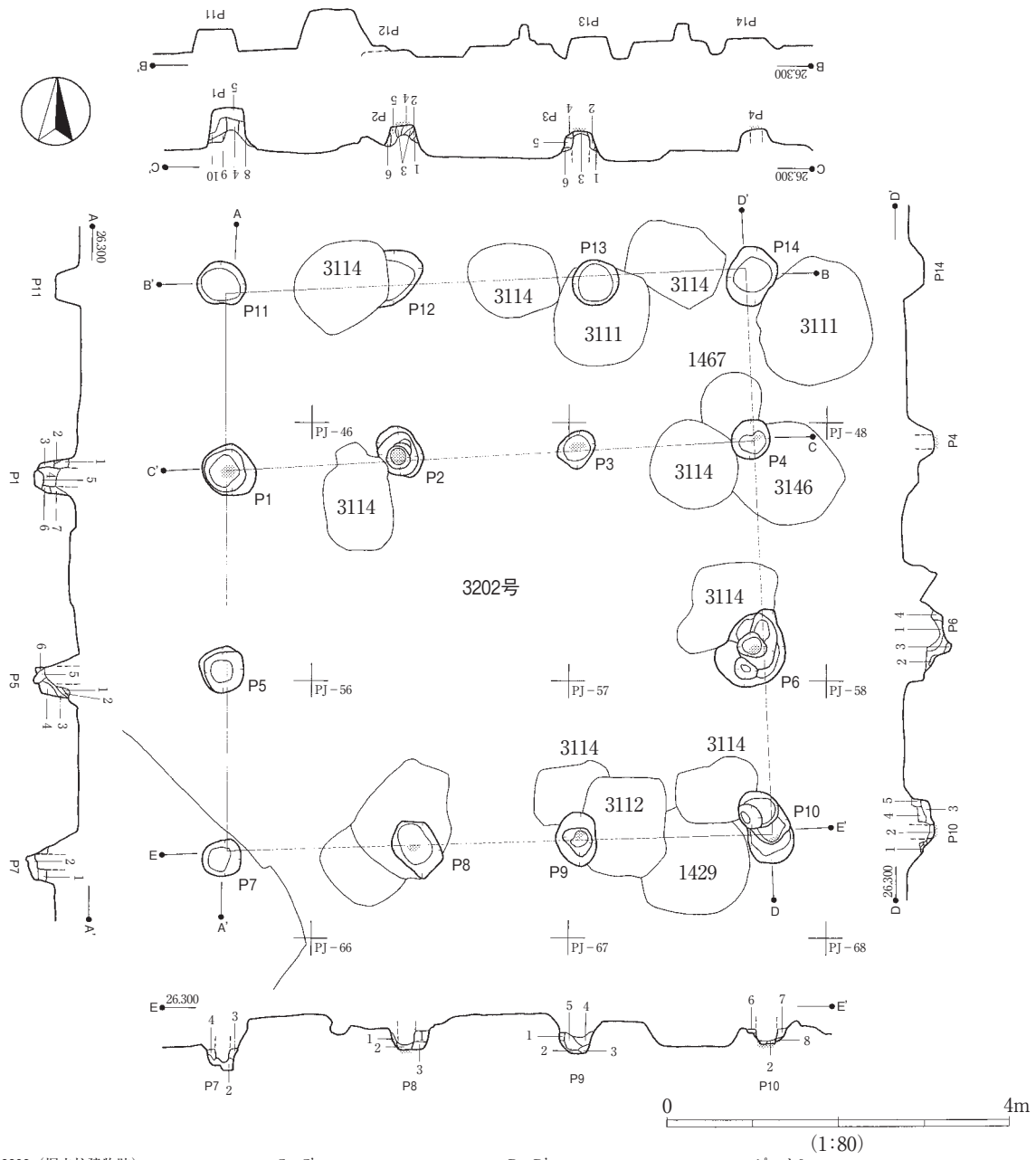
ピット12

- 1 暗褐色土。ローム微粒多。
- 2 黒褐色土。ロームブロック・ローム粒。

3179号遺構出土遺物



第225図 3179号遺構・出土遺物実測図



3202 (掘立柱建物跡)

A-A'

ビット1

- 1 黒褐色土。ローム粒多。
  - 2 ローム。
  - 3 黒褐色土・ローム。
  - 4 〃。ローム粒多。
  - 5 〃。ローム粒含む。
  - 6 〃。
  - 7 暗褐色土。ローム粒含む。
- ビット5
- 1 ローム多く、黒褐色土含む。
  - 2 黒色土。
  - 3 暗褐色土。ローム粒多。
  - 4 黒色土。
  - 5 〃。ローム含む。
  - 6 暗褐色土。
- ビット7
- 1 黒褐色土。ローム粒若干。
  - 2 暗褐色土。ロームブロック混入。

C-C'

ビット1

- 8 暗褐色土。ローム粒多。
  - 9 黒褐色土。ローム粒。
  - 10 黒色土。
- ビット2
- 1 黒褐色土。
  - 2 暗褐色土。
  - 3 〃。ローム微粒。
  - 4 黒褐色土。粘土粒。
  - 5 〃。ローム微粒。
  - 6 ソフトローム。
- ビット3
- 1 ソフトローム。
  - 2 暗褐色土。
  - 3 黒褐色土。ローム微粒。
  - 4 ローム。
  - 5 黒褐色土。ローム粒含む。
  - 6 暗褐色土。ローム微粒。

D-D'

ビット6

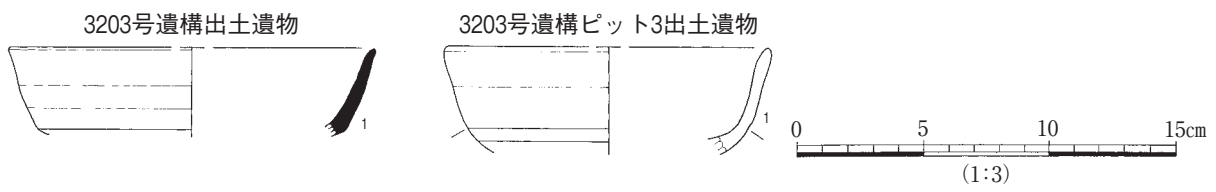
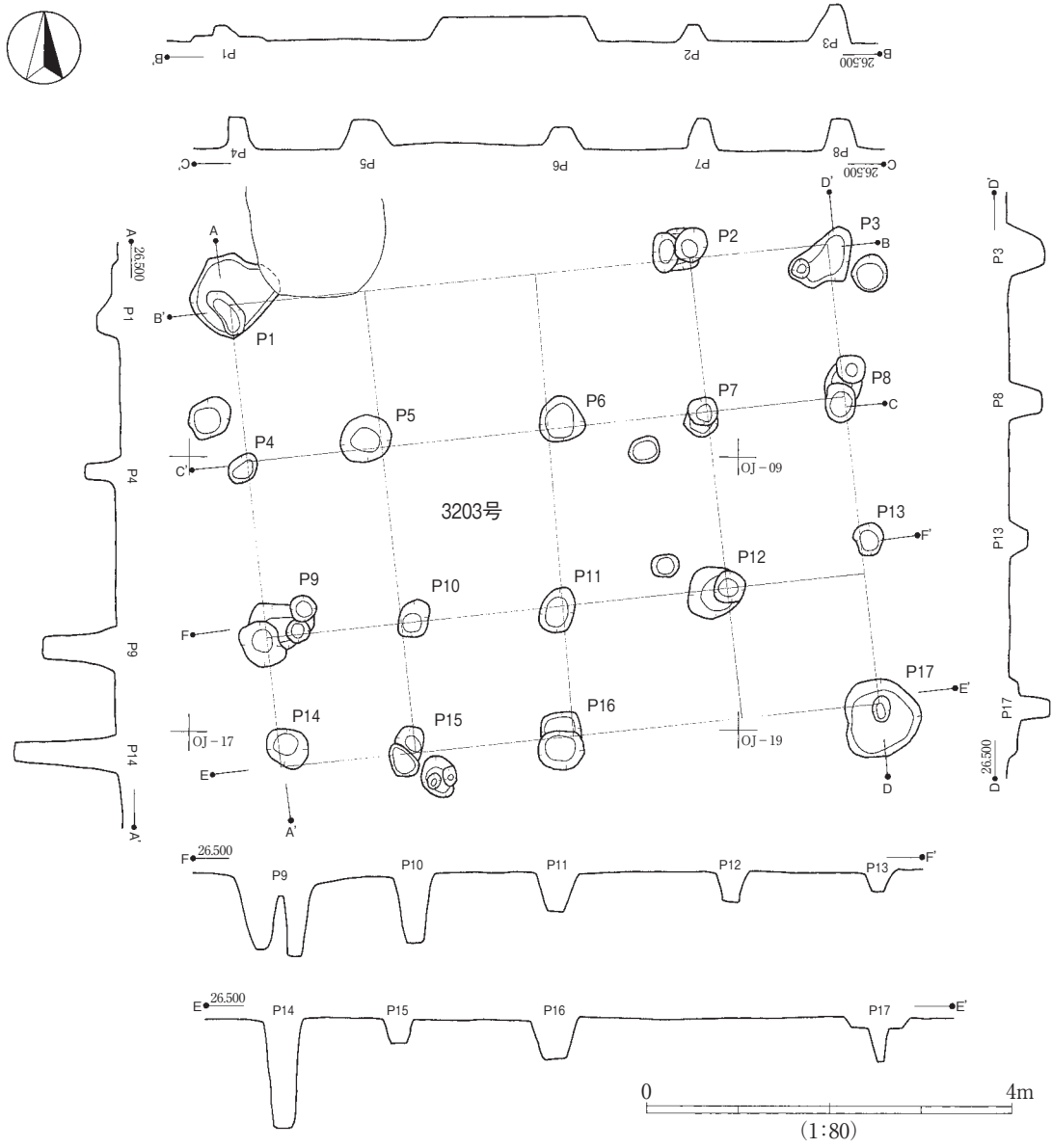
- 1 暗褐色土。ローム粒含む。
  - 2 暗褐色土・ローム。
  - 3 ロームブロック。
  - 4 ソフトローム。
- ビット10
- 1 ローム。
  - 2 黒褐色土。ローム粒。
  - 3 〃。ローム微粒。
  - 4 黒色土。若干ローム。
  - 5 ローム・黒褐色土。
- E-E'
- ビット7
- 3 黒褐色土。ローム粒若干。
  - 4 黒褐色土。ローム粒混入。
- ビット8
- 1 黒褐色土。ローム微粒若干。
  - 2 〃。ローム粒若干。
  - 3 〃。ローム粒含む。

ビット9

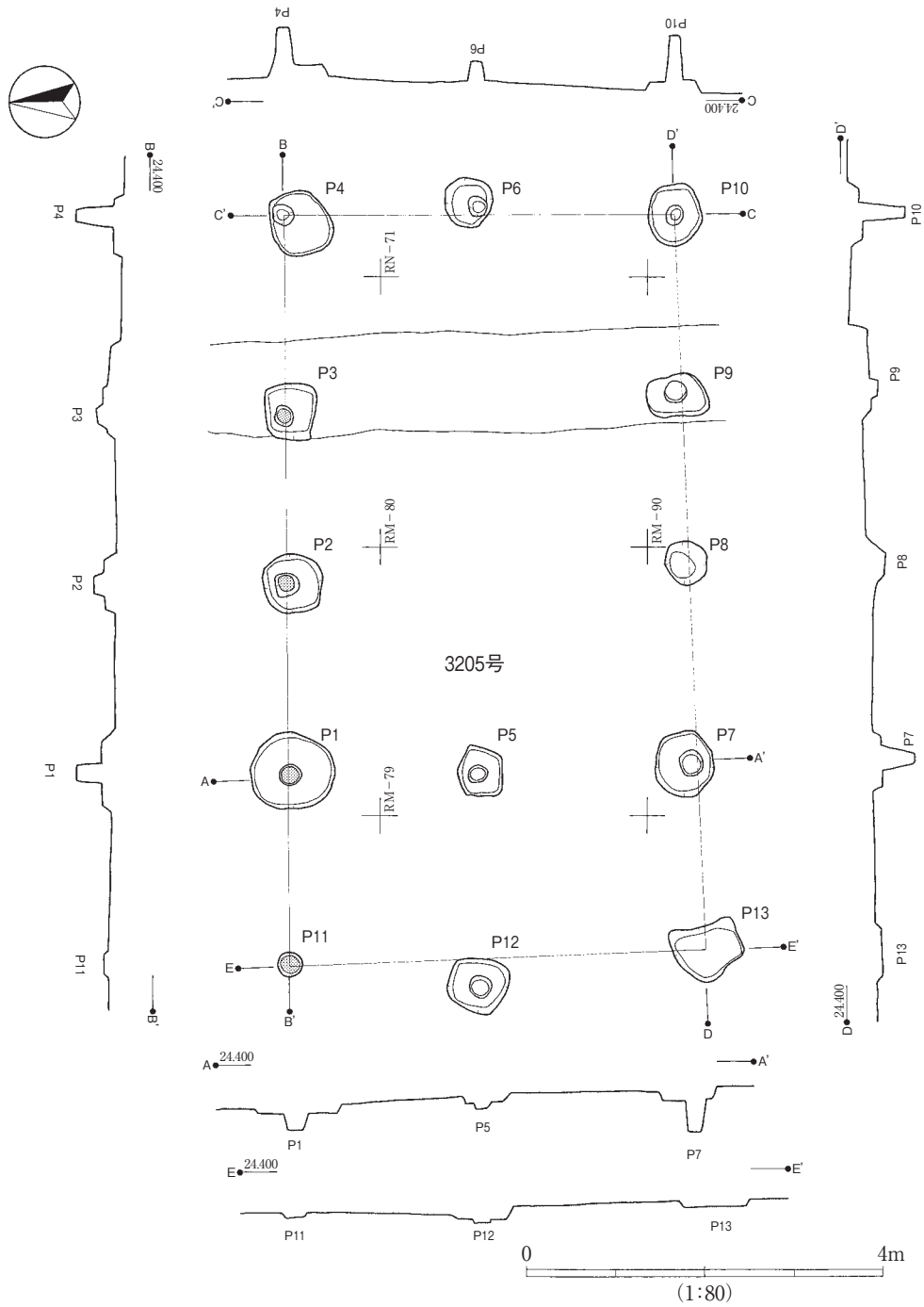
- 1 黒褐色土。
  - 2 暗褐色土。ローム含む。
  - 3 〃。ローム粒・粘土粒含む。
  - 4 〃。ローム微粒。
  - 5 黒褐色土。ローム粒・粘土粒含む。
- ビット10
- 6 ロームブロック多く、暗褐色土含む。
  - 7 暗褐色土。ローム微粒。
  - 8 〃。

第226図 3202号遺構実測図





第227図 3203号遺構・出土遺物実測図

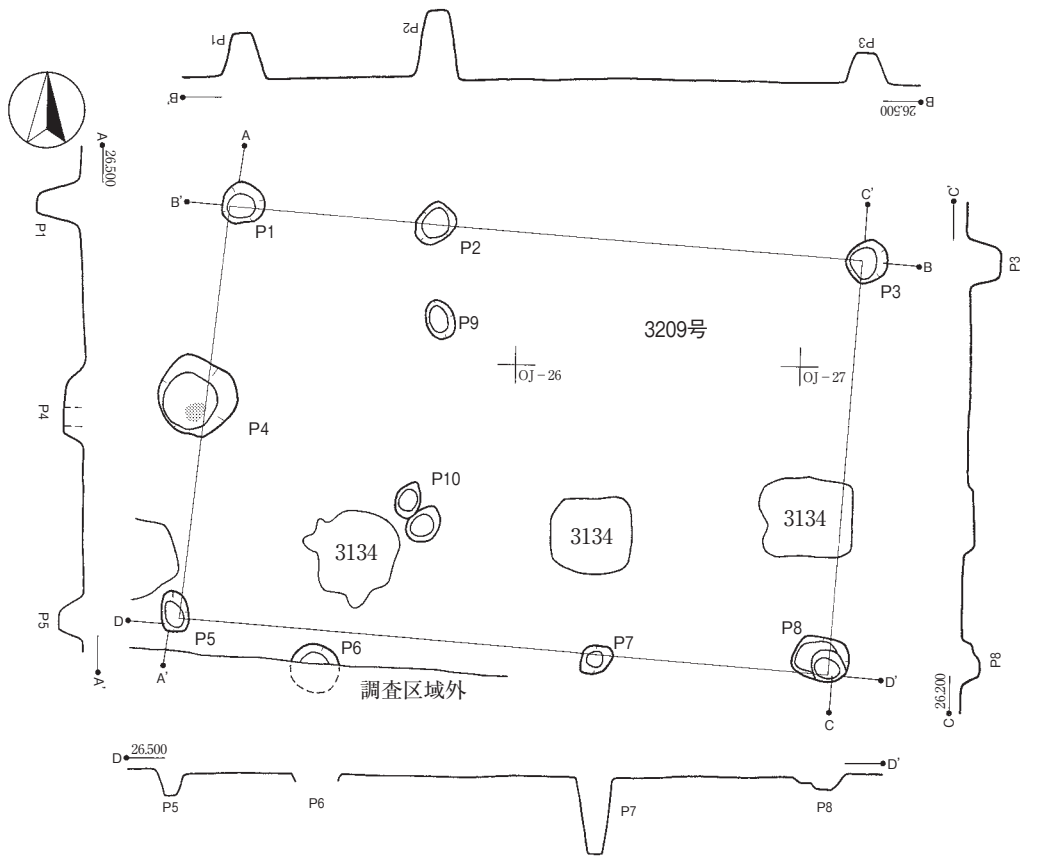


第228図 3205号遺構実測図

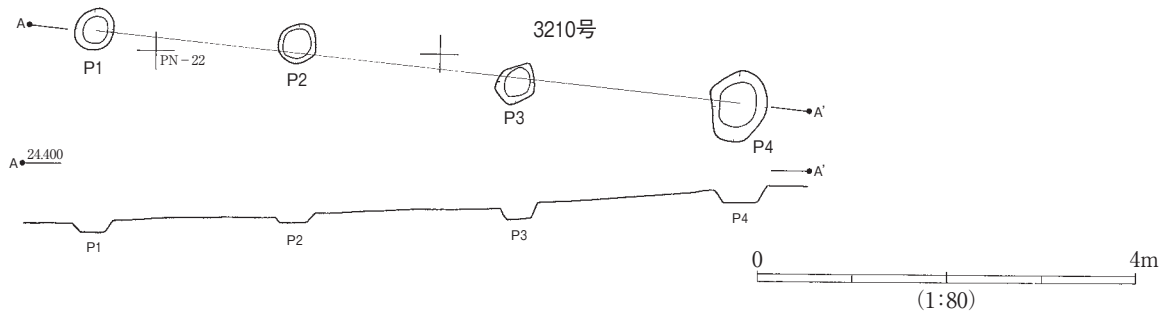
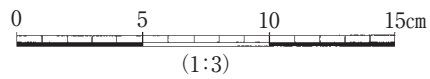
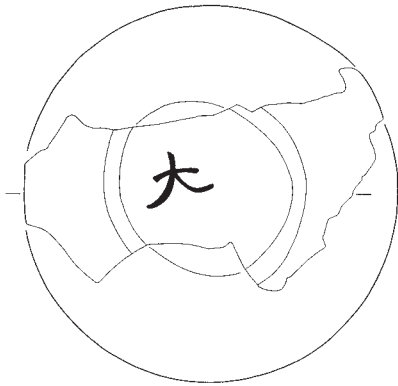
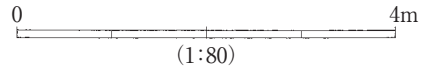
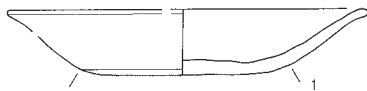
266図No.1～4)を置いていた。うち1枚(No.1)は床面付近に転落した状態で出土している。これらが恒常的な収納位置を示すのか、廃絶祭祀などの痕跡なのかは断定できないが、特別な祭祀痕跡は認められない。いずれも永吉台遺跡群西寺原地区Ia期に併行すると思われる。

075 朱墨硯に転用された新治産須恵器高台付杯が出土し、1591廃棄土坑出土遺物(第405図No.76)と接合している。

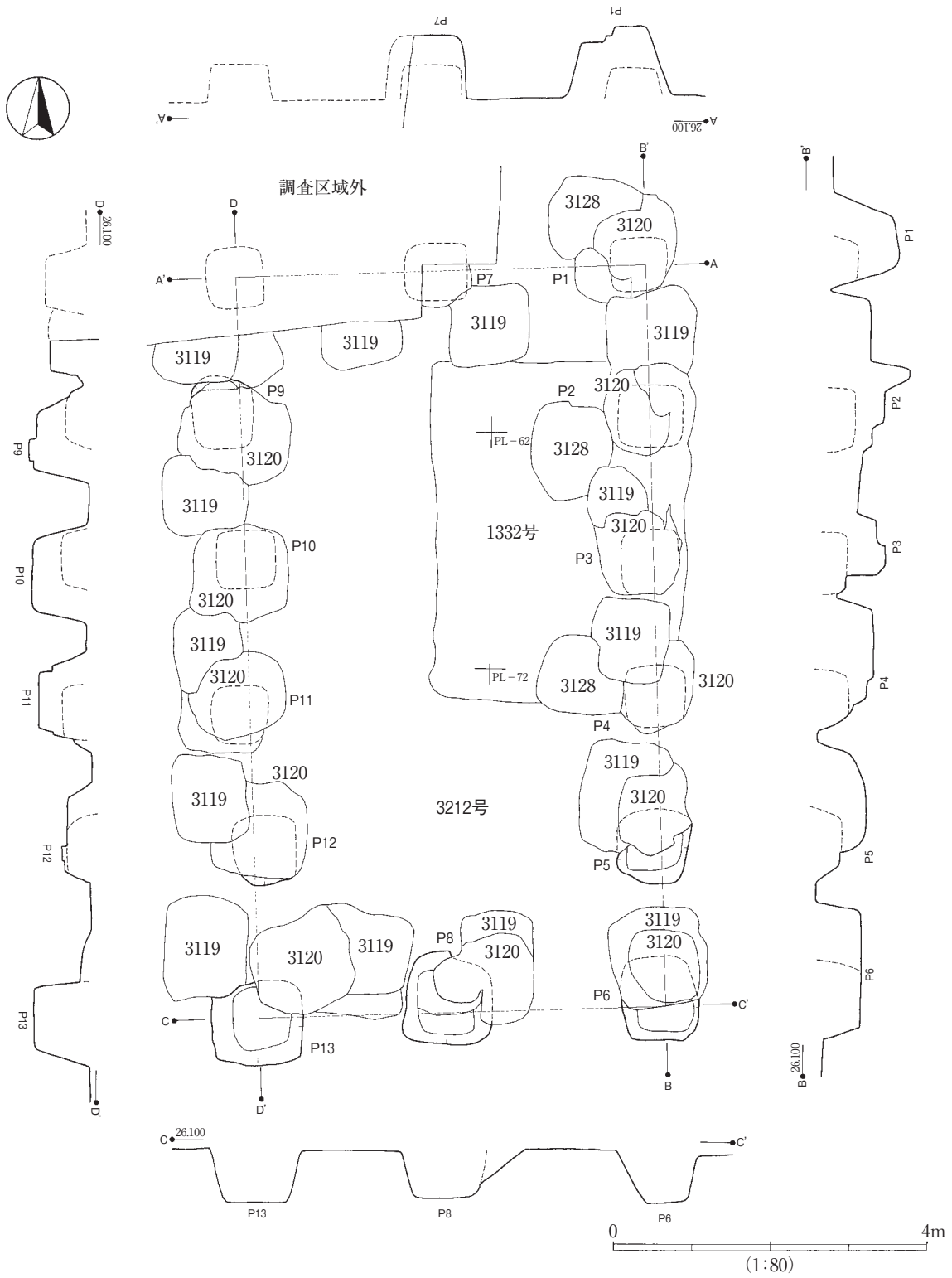
078 支柱穴は3基であるが、竪穴北東隅付近の床上に平瓦を置いており、この上に柱を乗せたものと解釈した。建物西側の柱筋は、ピット1-2から4-5へ外側に改築しているようである。ピット



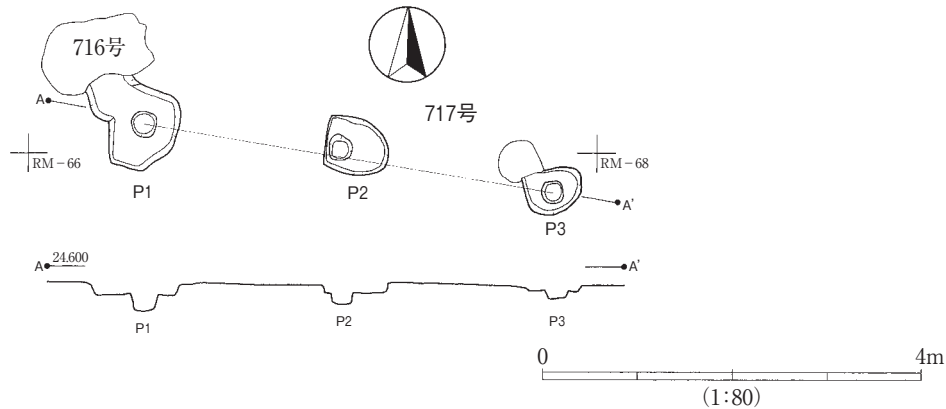
3209号遺構ピット4出土遺物



第229図 3209・3210号遺構・出土遺物実測図



第230図 3212号遺構実測図



第231図 717号遺構実測図

2・5は柱の抜き取り痕がある。カマド下層から別遺構の柱穴が検出されたが、配列の復元はできなかった。出土遺物から、10世紀第2四半期ころの遺構と思われる。

079 竪穴の改修を実施しており、それぞれa、bとした。bは拡張と思われる。

081 出土遺物は坊作遺跡Ⅲ期に併行するか。

088 出土遺物は永田窯Ⅱ期に併行する。須恵器は常陸産の個体(第271図No.8・16)が混じる。

092 遺構に確実に伴うか否か不明瞭だが、永吉台遺跡群西寺原地区Ⅲ期に併行すると思われる小型杯(No.2)が出土している。

097 拡張部と思われる南側の部分を竪穴bとした。出土遺物から9世紀中葉ころの遺構と思われる。

098 出土遺物は永吉台遺跡群西寺原地区Ⅳ期に併行すると思われる。

099 ピット2からピット3の間の掘り込み内から土師器小型杯(第277図No.2)が出土した。他にも小型杯が一定量見られる。これらは永吉台遺跡群西寺原地区Ⅳ期に併行すると思われる。

100 出土遺物は永吉台遺跡群西寺原地区Ⅳ期に併行すると思われる。

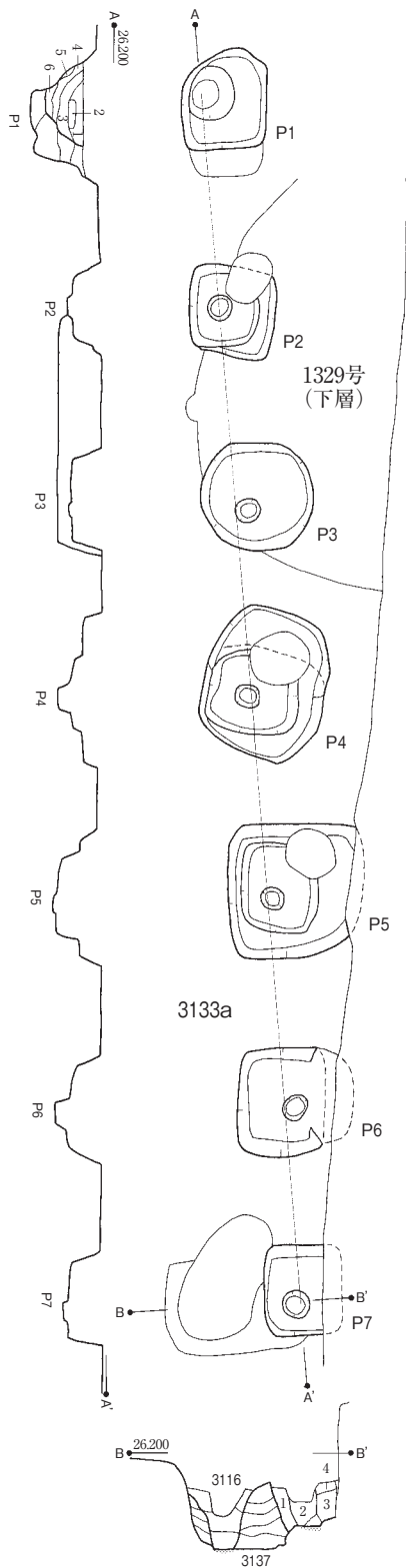
101 3210掘立柱建物跡ピット18覆土をカマド煙道が切っているように見受けられる。出土遺物は坊作遺跡Ⅰ-b期に併行する。

104 ローム主体土により貼床を施す。出土遺物は少ないが、永吉台遺跡群西寺原地区Ⅳ期に相当する小型杯(第275図104No.1)が認められる。

107 瓦が床面より若干上面に散布する。その他の遺物群は覆土下層を中心に検出され、特に杯類は故意に置かれた状況にあったことから、建物廃絶時の竪穴埋め戻し過程に何らかの祭祀的行為が行われた可能性がある。ただし竪穴埋没が人為的なものか否かは不明である。竪穴中央の覆土下層からは焼土ブロックが確認されているが、建物廃絶時の焚火によるものか、カマドからの流出かは判断できない。カマドは竪穴東壁の中央からやや南寄りにあり、袖などの構築物は遺存しなかったが、丸瓦を筒状に立てた中を火床にしており、遺物がまとまって出土している(第278図No.3・6・13・18など)。出土遺物は永吉台遺跡群西寺原地区Ⅱ期に併行するものと思われる。

108 出土した小型杯(第279図108No.1)は永吉台遺跡群西寺原地区Ⅲ期に併行するものと思われる。よって107竪穴建物の建て替え遺構と推測する。

110 床に灰色粘土を貼る。竪穴中央の床面に焼土が観察されている。床面から杯が3点(第276図No.



3133a (塀)

A-A'

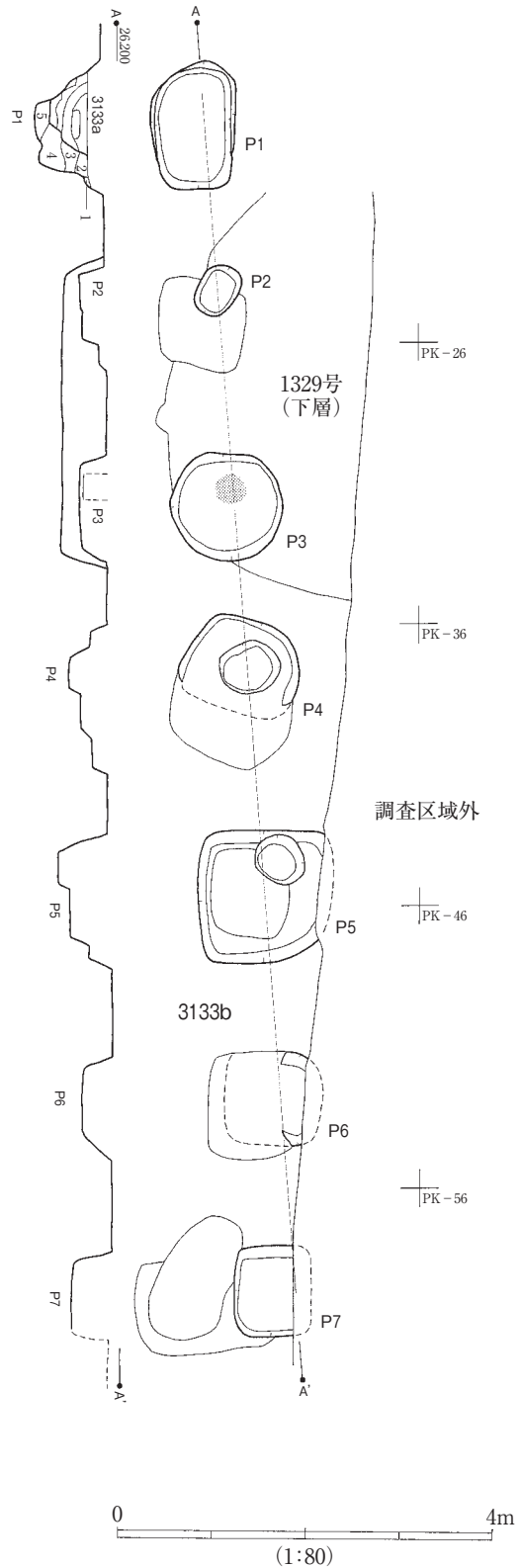
ビット1

- 1 暗灰褐色土。黒褐色土少量・粘土含む。
- 2 粘土。暗褐色土少量含む。
- 3 暗灰褐色土。粘土・ロームブロック小・ローム粒含む。
- 4 〃。黒褐色土・粘土・ロームブロック小少量・ローム粒含む。
- 5 褐色土。暗褐色土含む。
- 6 暗褐色土。ロームブロック・ローム粒含む。

B-B'

ビット7

- 1 黒褐色土多く、ローム含む。
- 2 黒褐色土。ローム粒含む。軟らかい。
- 3 黒褐色土主体。ロームブロック含む。
- 4 ロームブロック・黒褐色土。



3133b (塀)

A-A'

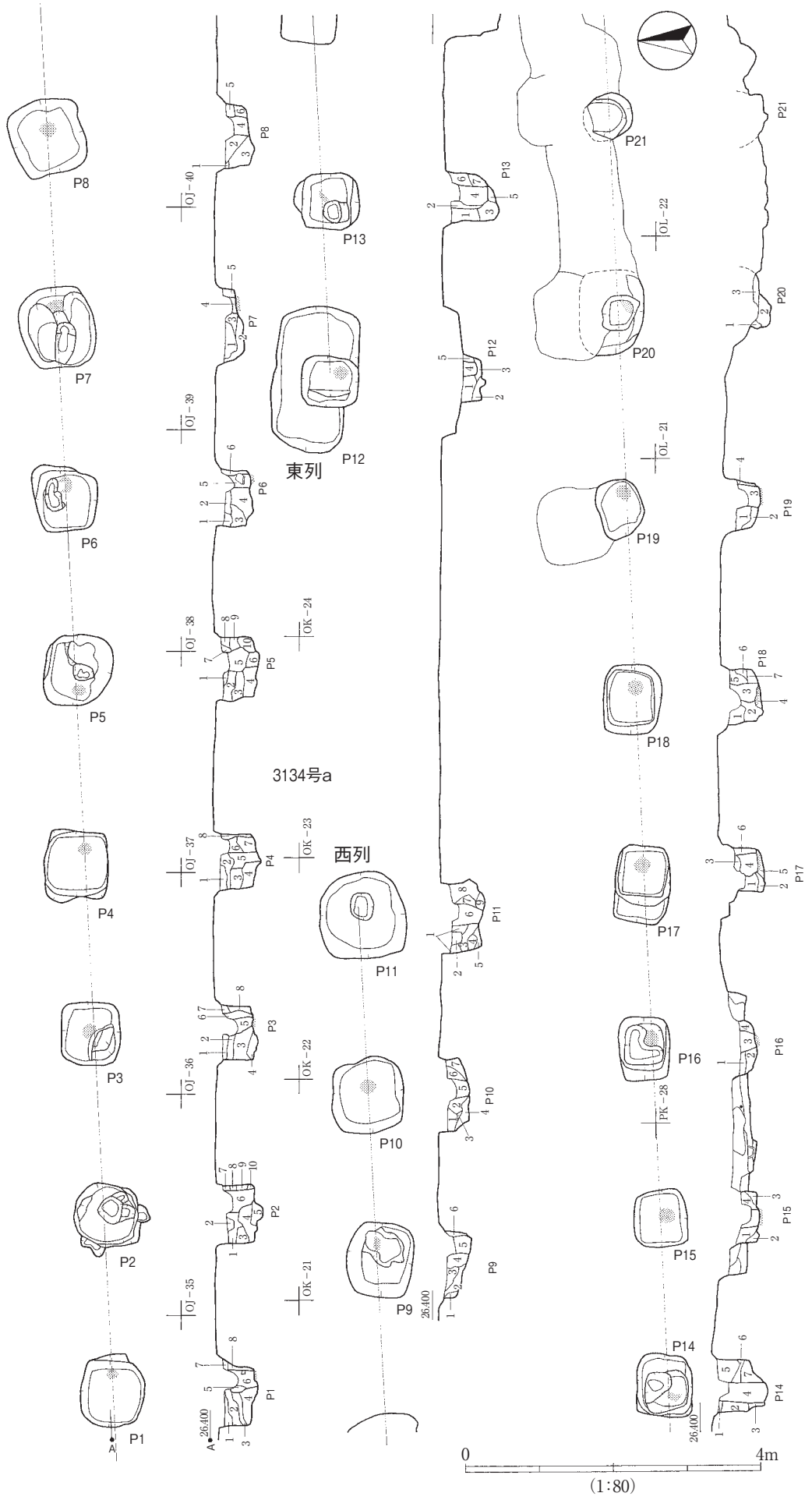
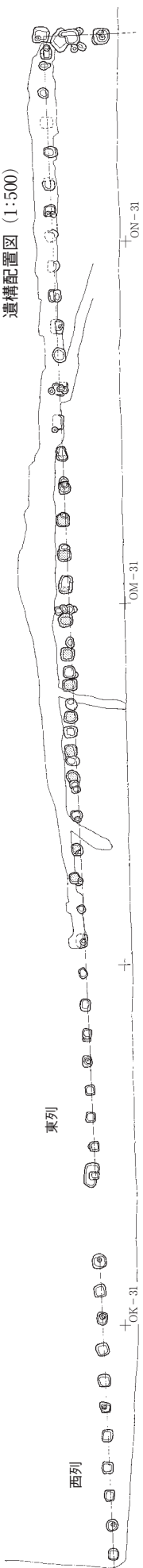
ビット1

- 1 暗褐色土。
- 2 〃。粘土少量含む。
- 3 〃。黒褐色土・粘土・ロームブロック小少量・ローム粒含む。
- 4 暗褐色土。粘土微量・ロームブロック小・ローム粒少量含む。
- 5 暗褐色土。ロームブロック少量含む。

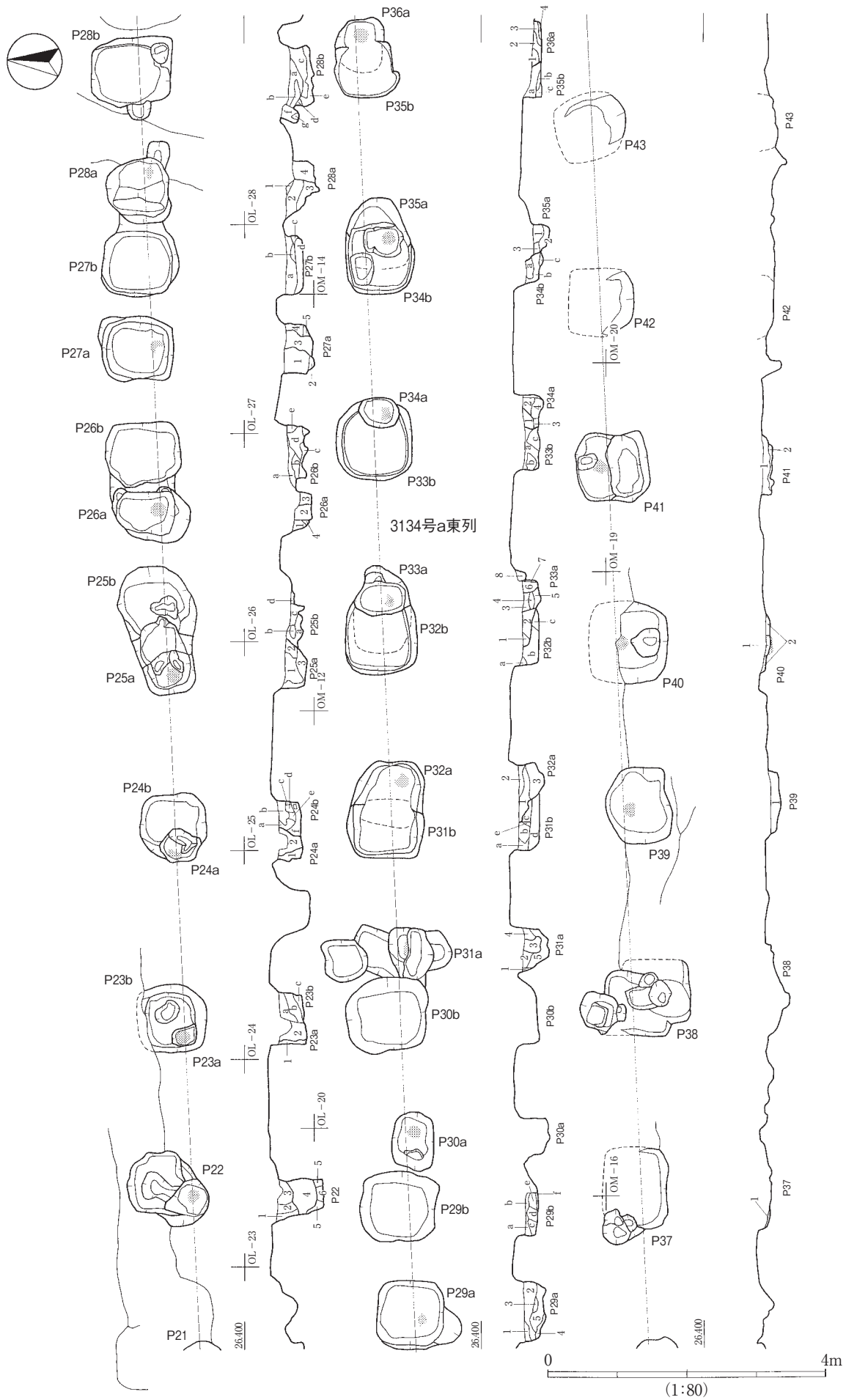
第232図 3133号a・b遺構実測図



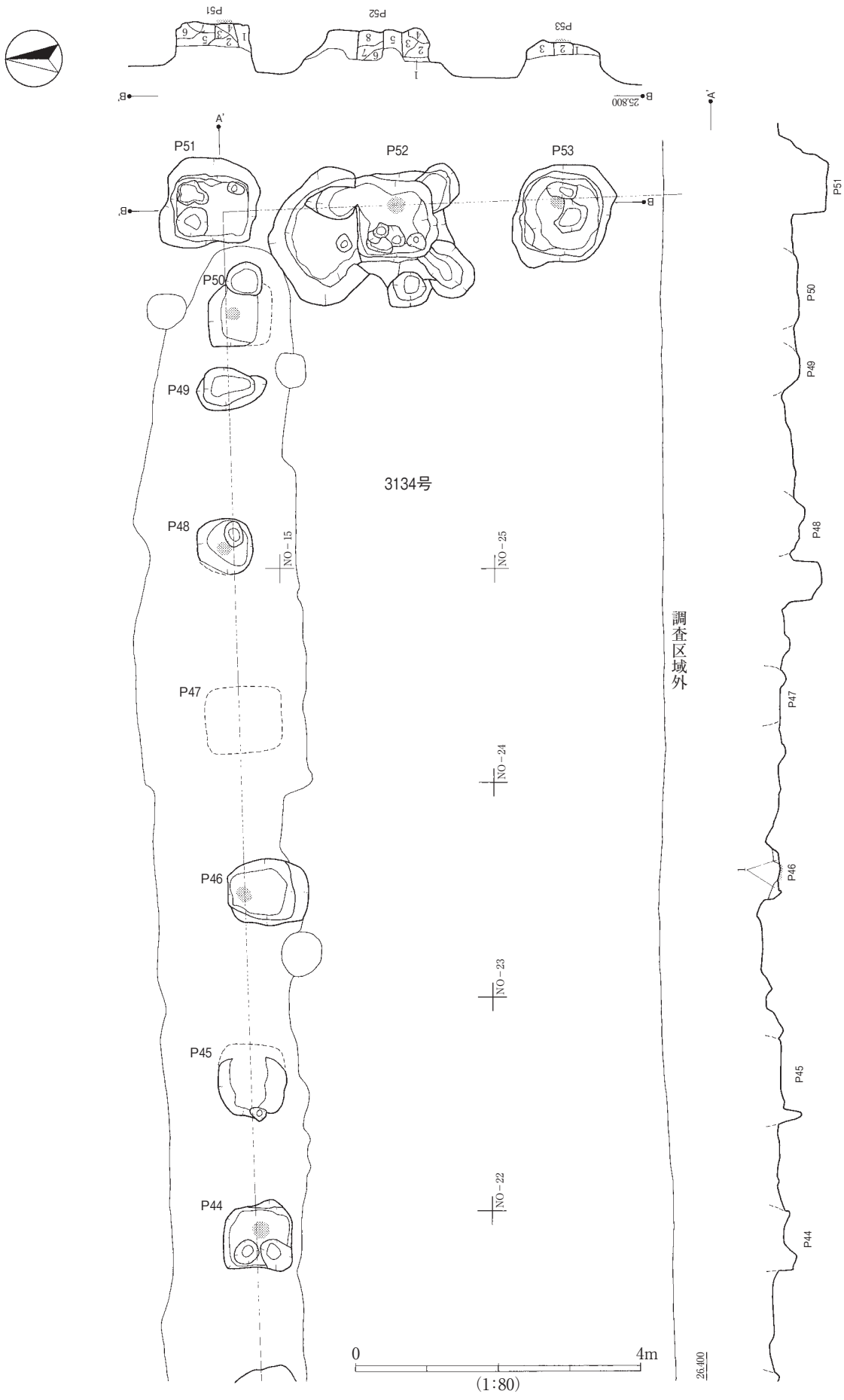
遺構配置図 (1:500)



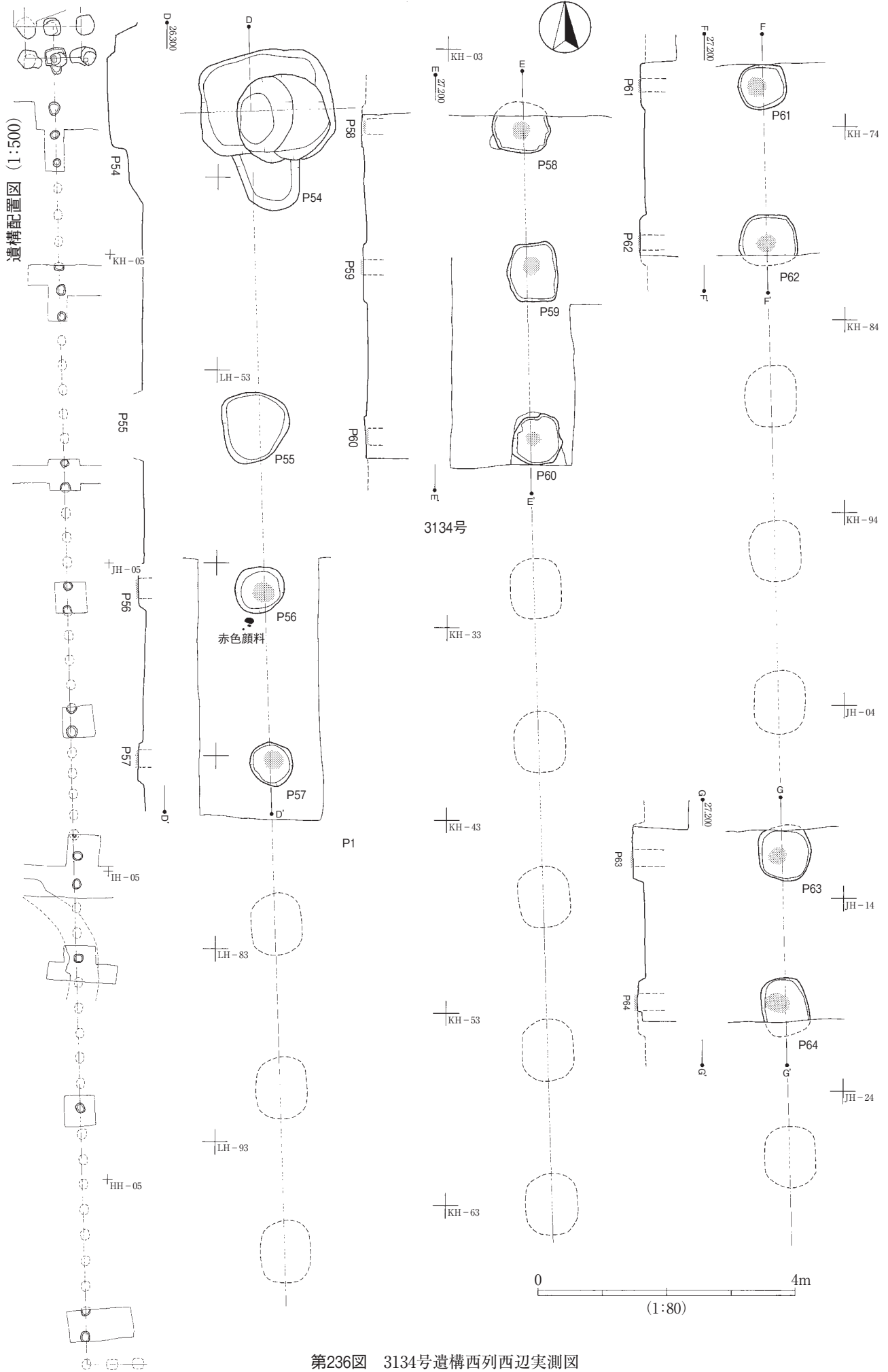
第233図 3134号遺構a・b北辺実測図



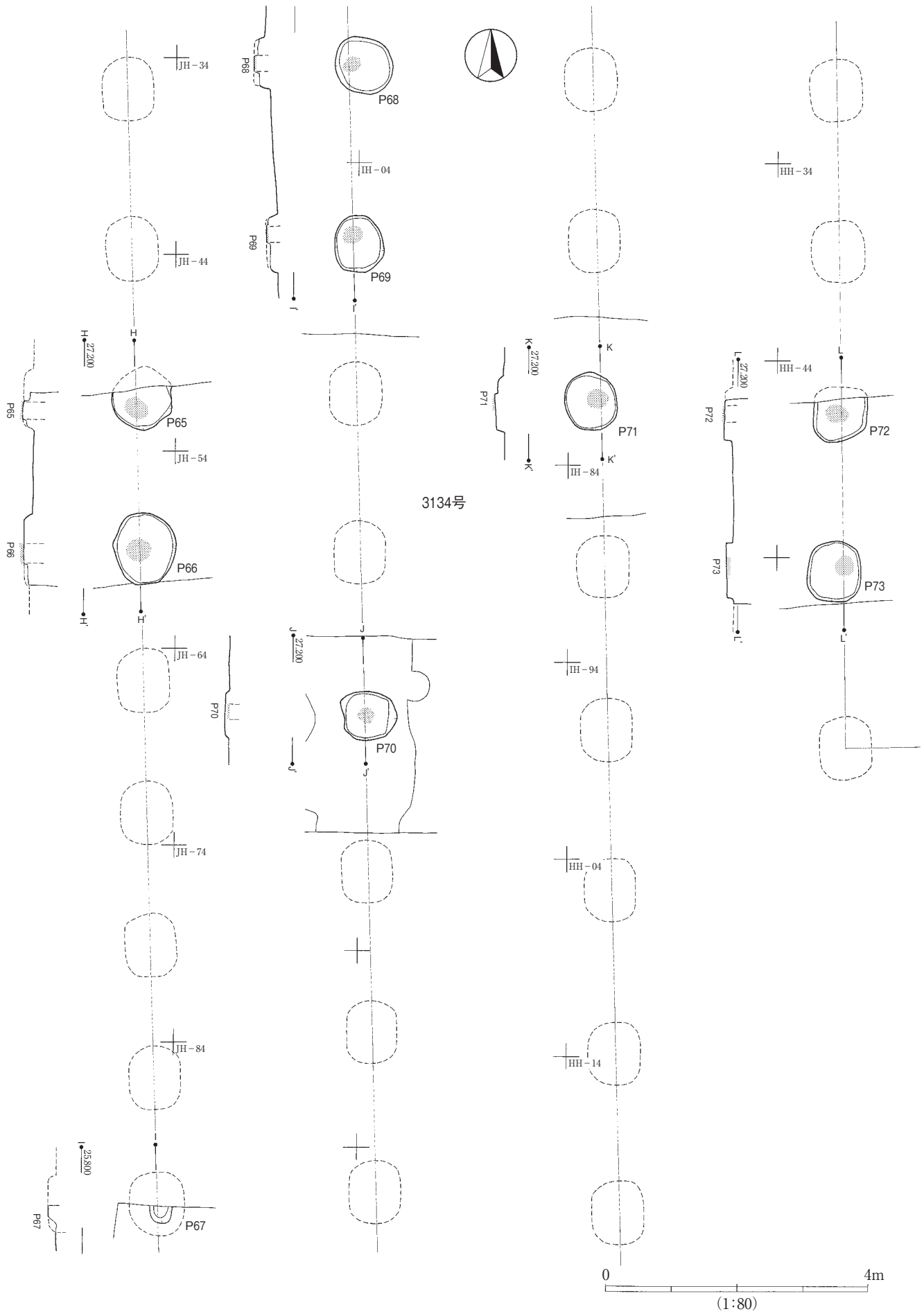
第234図 3134号遺構a・b東列北辺実測図



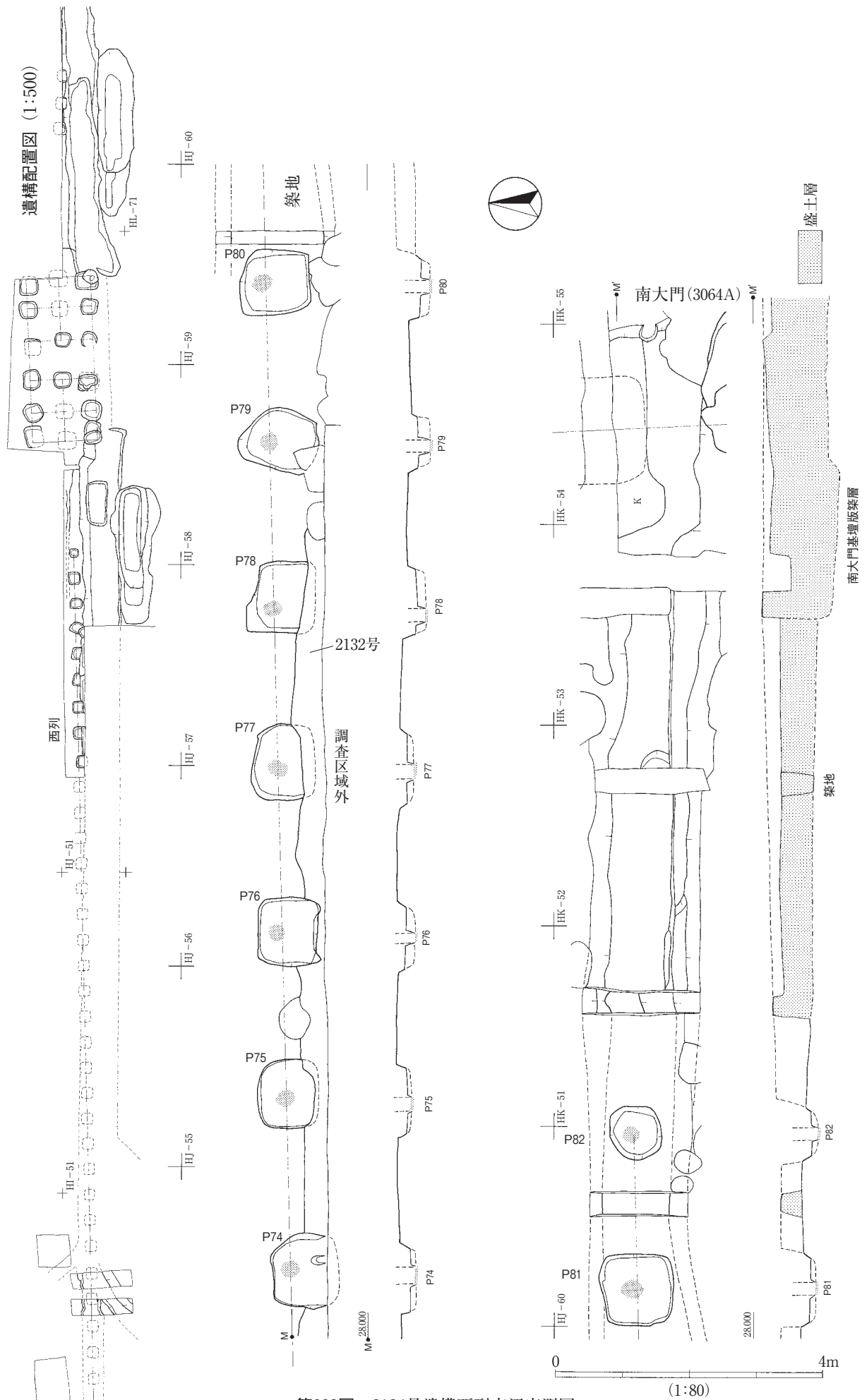
第235図 3134号遺構東列北辺実測図



第236図 3134号遺構西列西辺実測図

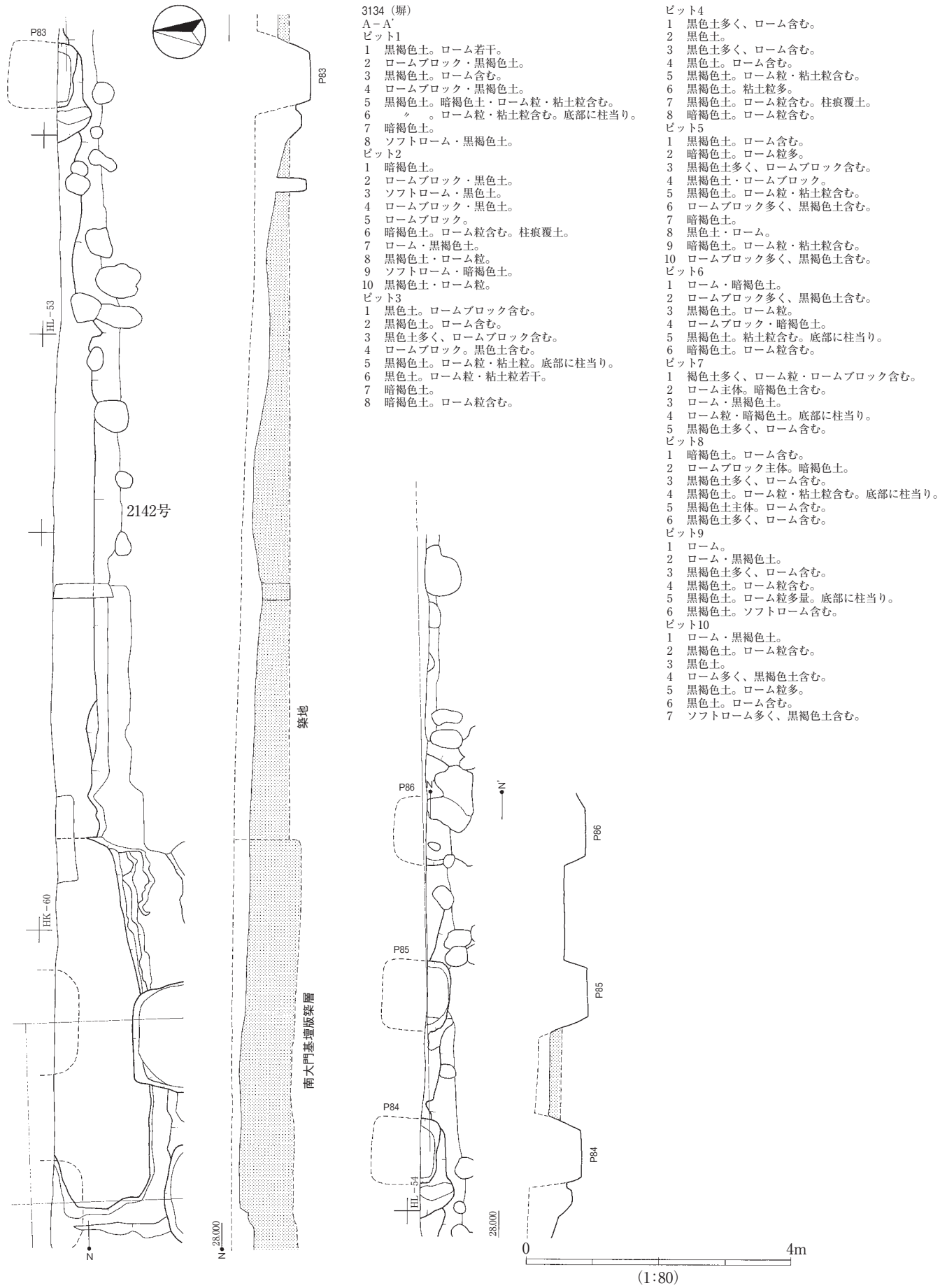


第237图 3134号遺構西列西辺実測図



第238図 3134号遺構西列南辺実測図





第239図 3134号遺構東列南辺実測図

ピット11

- 1 黒色土多く、ローム含む。
- 2 黒褐色土。ローム粒含む。
- 3 黒色土。
- 4 黒色土主体。ロームブロック含む。
- 5 ローム主体。黒褐色土含む。
- 6 黒褐色土。ロームブロック・ローム粒含む。
- 7 黒褐色土。ローム微粒。
- 8 黒褐色土・ローム。
- 9 ローム主体。黒褐色土含む。

ピット12

- 1 黒色土・暗褐色土。
- 2 ロームブロック・黒色土。
- 3 黒色土多く、ローム粒大含む。
- 4 黒色土。
- 5 〃。ローム微粒含む。

ピット13

- 1 黒褐色土・ソフトローム。
- 2 暗褐色土。ローム粒多量。
- 3 ロームブロック・暗褐色土。軟らかい。
- 4 黒褐色土。ローム粒・粘土粒含む。柱痕覆土。
- 5 硬化層。柱当り。
- 6 黒褐色土・暗褐色土多く、ローム含む。
- 7 暗褐色土・黒褐色土・ローム。

ピット14

- 1 黒褐色土。
- 2 〃。ロームブロック・ローム粒含む。
- 3 黒褐色土・ローム。
- 4 柱痕覆土。底部に柱当り。
- 5 黒褐色土。ソフトローム若干。
- 6 ローム・黒褐色土。
- 7 黒褐色土。ローム粒・ブロック若干。

ピット15

- 1 黒色土。ローム微粒含む。
- 2 黒色土多く、ロームブロック含む。
- 3 ロームブロック・黒色土。
- 4 黒褐色土。ローム粒含む。

ピット16

- 1 黒色土。ローム微粒。
- 2 黒色土。ローム粒・ロームブロック含む。
- 3 黒色土。ローム粒含む。柱痕覆土。底部に柱当り。
- 4 黒色土。

ピット17

- 1 黒褐色土多く、ロームブロック・ローム粒含む。
- 2 暗褐色土・ロームブロック。
- 3 黒褐色土。ローム粒含む。
- 4 黒褐色土多く、暗褐色土・ローム粒含む。
- 5 硬化層。柱当り。
- 6 黒褐色土・暗褐色土。

ピット18

- 1 黒色土・暗褐色土。ローム含む。
- 2 暗褐色土多く、ロームブロック含む。
- 3 黒褐色土。ローム粒・粘土粒。柱痕覆土。
- 4 ロームブロック多く、黒褐色土含む。硬化層。柱当り。
- 5 黒褐色土。ローム粒・粘土粒含む。
- 6 黒褐色土・暗褐色土。
- 7 黒褐色土多く、ローム含む。

ピット19

- 1 黒色土。褐色土・ローム含む。
- 2 褐色土。黒色土含む。
- 3 黒褐色土。ローム粒・粘土粒含む。柱痕覆土。底部に柱当り。
- 4 黒色土。ソフトローム含む。

ピット20

- 1 黒褐色土。ローム微粒。
- 2 ロームブロック。
- 3 黒色土多く、ロームブロック含む。

ピット22

- 1 ソフトローム。
- 2 褐色土多く、黒褐色土含む。
- 3 黒褐色土。ローム粒・粘土粒含む。
- 4 黒色土・暗褐色土多く、ロームブロック含む。
- 5 ロームブロック主体。暗褐色土含む。
- 6 〃。

ピット23a

- 1 黒褐色土。ローム粒・ソフトローム含む。
- 2 黒褐色土。ローム粒含む。柱痕覆土。

ピット23b

- a 黒褐色土多く、ロームブロック含む。
- b 暗褐色土多く、黒色土・ロームブロック。
- c 黒褐色土。ローム粒。

ピット24a

- 1 黒褐色土・ローム。
- 2 黒褐色土。ローム粒多・粘土若干。

ピット24b

- a 暗褐色土。ローム粒多量。
- b ロームブロック多く、暗褐色土含む。
- c 黒褐色土。ローム含む。
- d 黒色土。
- e 暗褐色土。ローム粒。
- f ロームブロック・黒色土・暗褐色土。

ピット25a

- 1 黒褐色土。粘土粒・ローム粒含む。
- 2 黒褐色土。ローム粒含む。
- 3 ローム多く、黒色土・暗褐色土含む。

ピット25b

- a 暗褐色土。ローム粒・ロームブロック。
- b 黒褐色土。
- c 暗褐色土。ローム粒若干。汚れている。
- d ローム・暗褐色土。

ピット26a

- 1 黒褐色土・暗褐色土。ローム粒含む。
- 2 暗褐色土。ローム粒多。柱痕覆土。底部に柱当り。
- 3 暗褐色土・ローム。
- 4 ローム。

ピット26b

- a ソフトローム・黒色土。
- b 黒褐色土・ローム粒含む。
- c ロームブロック。
- d 黒色土。ローム粒若干。
- e 黒褐色土。ローム含む。

ピット27a

- 1 黒褐色土多く、ローム含む。かたい。
- 2 ローム・暗褐色土。
- 3 黒褐色土。ローム粒多。よごれている。
- 4 黒褐色土多く、ロームブロック含む。
- 5 黒褐色土。

ピット27b

- a 黒色土・黒褐色土。ローム粒。
- b 暗褐色土。土層はきれい。
- c 黒色土。
- d 〃。ローム微粒。

ピット28a

- 1 暗褐色土。ローム含む。
- 2 ローム主体。黒褐色土含む。
- 3 黒褐色土多く、ローム含む。
- 4 暗褐色土多く、ローム・黒色土含む。

ピット28b

- a 暗褐色土。ローム粒多。
- b 暗褐色土主体。ロームブロック含む。
- c 黒色土。
- d 〃。
- e ローム粒・暗褐色土。
- f 暗褐色土。ローム粒多。
- g ローム。

ピット29a

- 1 黒褐色土多く、黒色土・ローム。
- 2 黒褐色土・暗褐色土・ローム。
- 3 ソフトローム。
- 4 ローム。
- 5 黒褐色土多く、ロームブロック含む。

ピット29b

- a 黒褐色土。ローム粒含む。
- b ソフトローム。
- c 暗褐色土。黒褐色土含む。
- d 黒褐色土多く、ソフトローム含む。
- e 黒色土。
- f ローム。

ピット31a

- 1 黒褐色土。
- 2 〃。ローム粒多量。
- 3 黒色土。ローム粒含む。
- 4 黒褐色土。ローム粒多。
- 5 ローム。

ピット31b

- a ソフトローム。黒色土含む。
- b ローム・暗褐色土・黒色土。
- c 黒色土多く、ソフトローム含む。
- d ソフトローム。暗褐色土若干含む。
- e ソフトローム。

ピット32a

- 1 ローム・暗褐色土・黒色土。
- 2 黒褐色土。ソフトローム含む。
- 3 黒褐色土・ローム。黒色土含む。

ピット32b

- a 黒色土。ローム粒含む。
- b ローム主体。黒褐色土含む。
- c 黒褐色土多く、ソフトローム含む。

ピット33a

- 1 黒色土。ソフトローム若干。
- 2 ローム・黒褐色土。
- 3 黒褐色土。ローム粒多量。
- 4 黒色土。ローム粒多量。
- 5 黒褐色土。〃。
- 6 黒色土。ローム粒若干。
- 7 ソフトローム。黒褐色土含む。
- 8 黒色土。ローム粒含む。

ピット33b

- a 〃。
- b ローム主体。黒褐色土含む。
- c 黒褐色土多く、ソフトローム含む。

ピット33b

- a 黒色土・暗褐色土・ソフトローム。
- b ソフトローム。黒色土含む。
- c ソフトローム。黒色土含む。

ピット34a

- 1 黒褐色土・ソフトローム。
- 2 黒色土。ローム粒若干。
- 3 ロームブロック多く、黒色土含む。
- 4 褐色土。ローム粒含む。軟らかい。

ピット34b

- a ロームブロック。
- b 黒色土。
- c ロームブロック。

ピット35a

- 1 暗褐色土・ローム。
- 2 ロームブロック。
- 3 〃。

ピット35b

- a ソフトローム・褐色土。
- b 黒色土。
- c ローム。

ピット36a

- 1 黒色土。ソフトローム含む。
- 2 〃。ローム粒・粘土粒含む。
- 3 暗褐色土。ローム粒多。底部に柱当り。
- 4 黒色土。ローム粒多。底部に柱当り。

ピット37

- 1 黒褐色土。ローム粒含む。

ピット39

- 1 黒褐色土。ロームブロック含む。

ピット40

- 1 暗褐色土。ローム粒含む。柱痕覆土。底部に柱当り。
- 2 黒褐色土。ローム粒含む。

ピット41

- 1 黒褐色土。暗褐色土少量・ローム粒含む。
- 2 褐色土。暗褐色土含む。

ピット46

- 1 黒褐色土。暗褐色土・ローム粒含む。

B-B'

ピット51

- 1 暗褐色土。ロームブロック中小少量・褐色土含む。
- 2 暗褐色土。黒褐色土少量・粘土粒含む。
- 3 〃。ローム粒少量・粘土微量含む。
- 4 〃。褐色土・ロームブロック微量含む。
- 5 〃。ロームブロック中小少量含む。
- 6 〃。褐色土・ロームブロック多量含む。
- 7 〃。褐色土多量・ロームブロック含む。

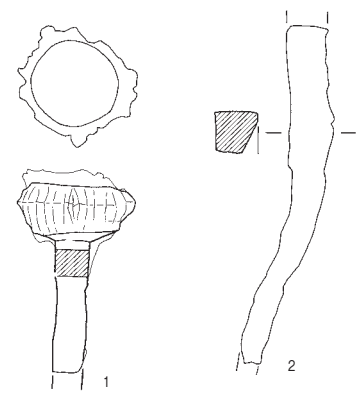
ピット52

- 1 黒褐色土。ロームブロック小含む。
- 2 暗褐色土。ロームブロック小少量・ローム粒含む。
- 3 暗褐色土。ロームブロック微量・ローム粒含む。
- 4 黒色土多く、ロームブロック含む。
- 5 柱痕覆土。底部に柱当り。
- 6 暗褐色土。ローム粒含む。
- 7 黒褐色土多く、ロームブロック含む。
- 8 暗褐色土・ロームブロック。

ピット53

- 1 暗褐色土。ロームブロック中少量・ローム粒含む。
- 2 暗褐色土。黒褐色土少量・ロームブロック微量・ローム粒少量含む。
- 3 暗褐色土。褐色土・ロームブロック小少量含む。

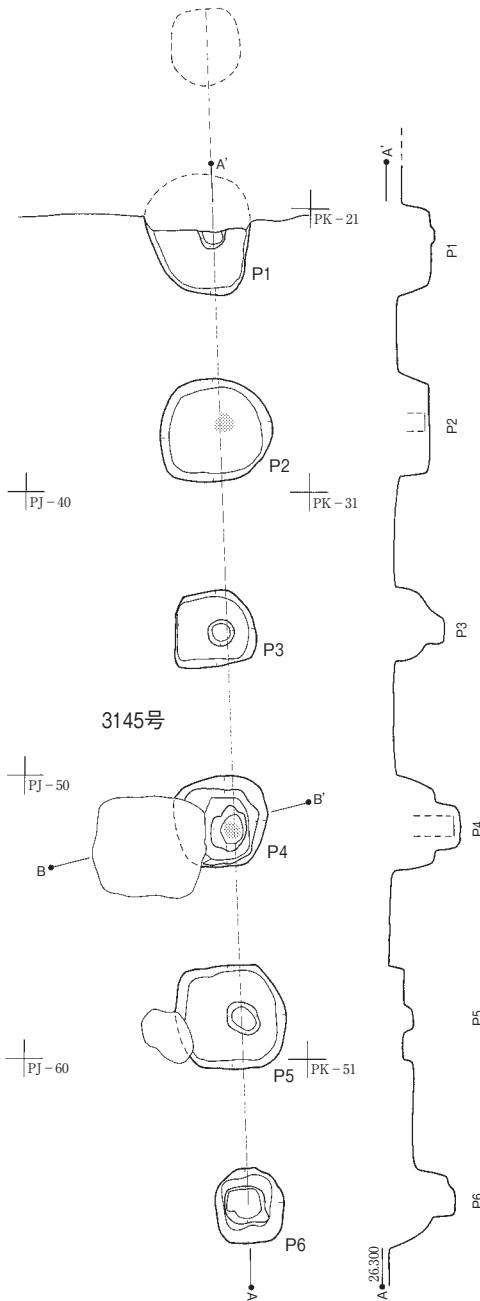
3134号遺構出土遺物



(1:2)

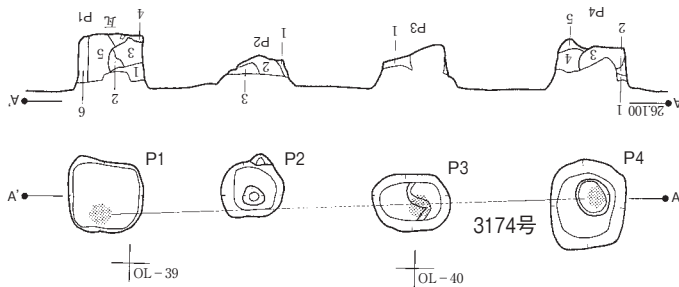
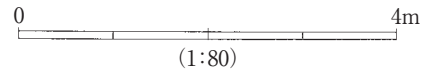
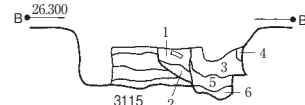
第240図 3134号遺構出土遺物実測図





3145 (塀)

- 1 黒褐色土多く、ローム粒多量含む。
- 2 暗褐色土。ローム粒多量・ロームブロック含む。
- 3 ク。ロームブロック・ローム粒・粘土粒含む。
- 4 ソフトローム・暗褐色土。
- 5 粘土粒若干含む暗褐色土多く、ローム含む。
- 6 ローム多く、暗褐色土含む。



3174 (塀)

A-A'

ビット1

- 1 黒色土。ロームブロック・ローム粒若干。
- 2 黒褐色土。ローム粒・粘土粒。
- 3 黒褐色土多く、褐色土含む。ロームブロック・ローム粒。
- 4 黒色土。
- 5 黒褐色土。ローム粒・粘土粒。
- 6 黒色土・暗褐色土多く、ロームブロック小含む。

ビット2

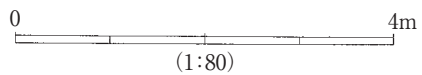
- 1 暗褐色土。ローム粒含む。
- 2 黒色土。褐色土含む。
- 3 黒色土。ローム粒含む。

ビット3

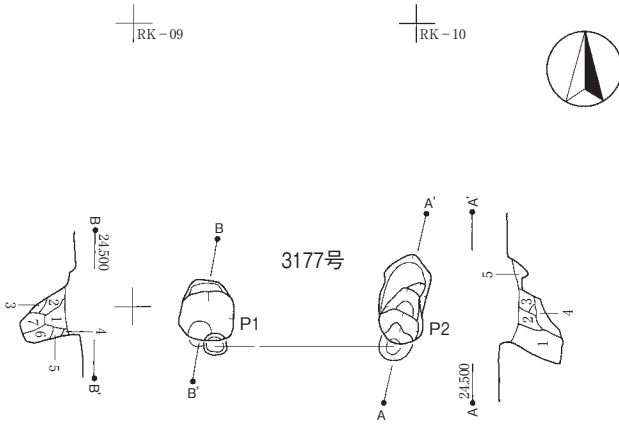
- 1 黒色土。褐色土含む。

ビット4

- 1 ソフトローム・黒褐色土。
- 2 黒褐色土。ソフトローム含む。
- 3 ク。ローム粒含む。軟らかい。
- 4 ク。ソフトローム含む。
- 5 褐色土多く、黒褐色土含む。



第242図 3145・3174号遺構実測図



3177 (掘立柱建物跡)

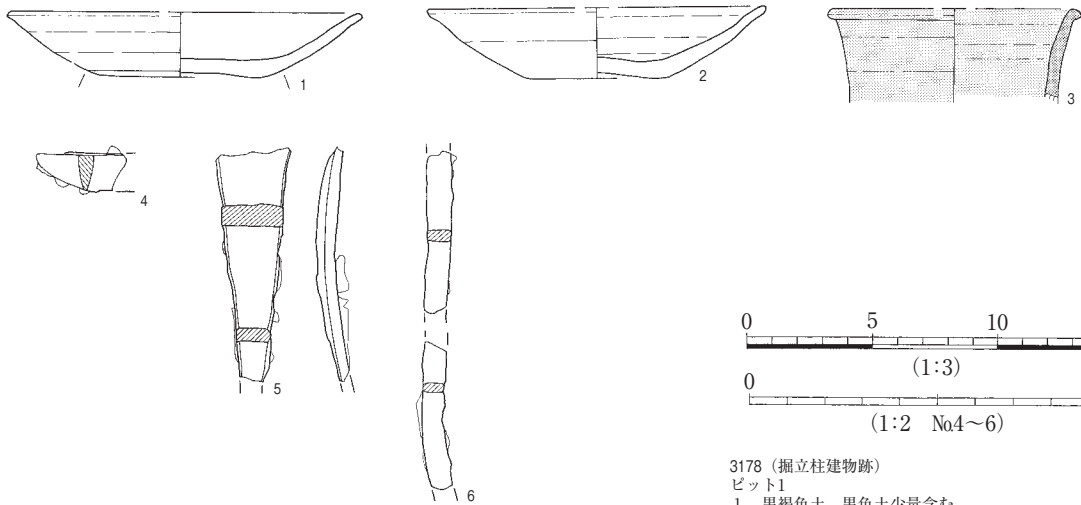
ピット1

- 1 暗褐色土。黒褐色土少量・ローム粒含む。
- 2 〃。ローム粒含む。
- 3 〃。黒褐色土含む。
- 4 〃。ローム粒少量含む。
- 5 〃。ロームブロック少量・褐色土含む。
- 6 黒褐色土。暗褐色土含む。
- 7 暗褐色土。ローム粒少量・黒褐色土含む。

ピット2

- 1 黒褐色土。ローム粒少量含む。
- 2 〃。暗褐色土含む。
- 3 暗褐色土。黒褐色土含む。
- 4 〃。黒褐色土少量・褐色土・ローム粒含む。
- 5 〃。暗褐色土含む。

3177号遺構ピット2出土遺物



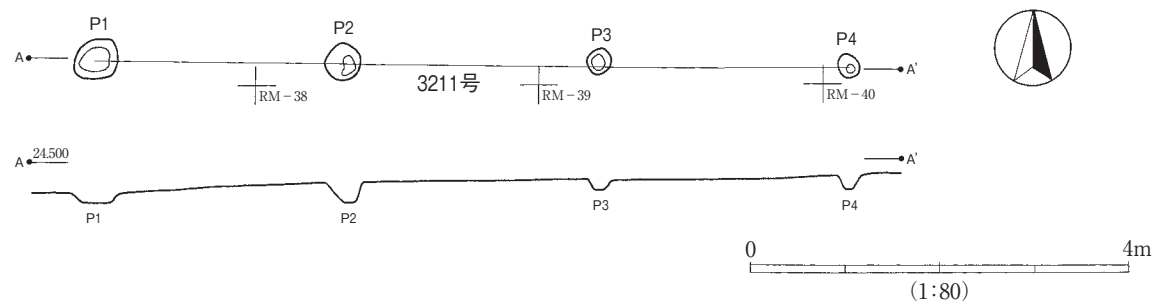
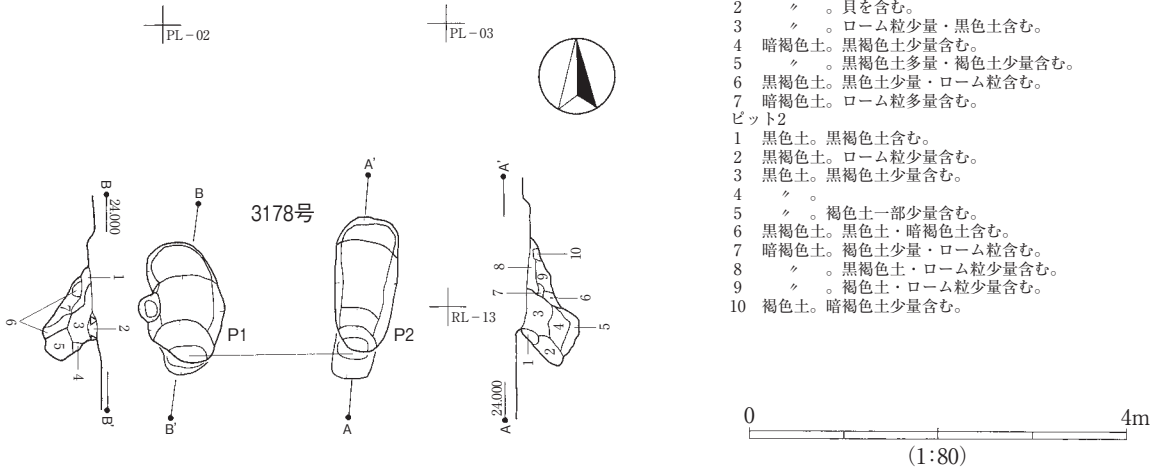
3178 (掘立柱建物跡)

ピット1

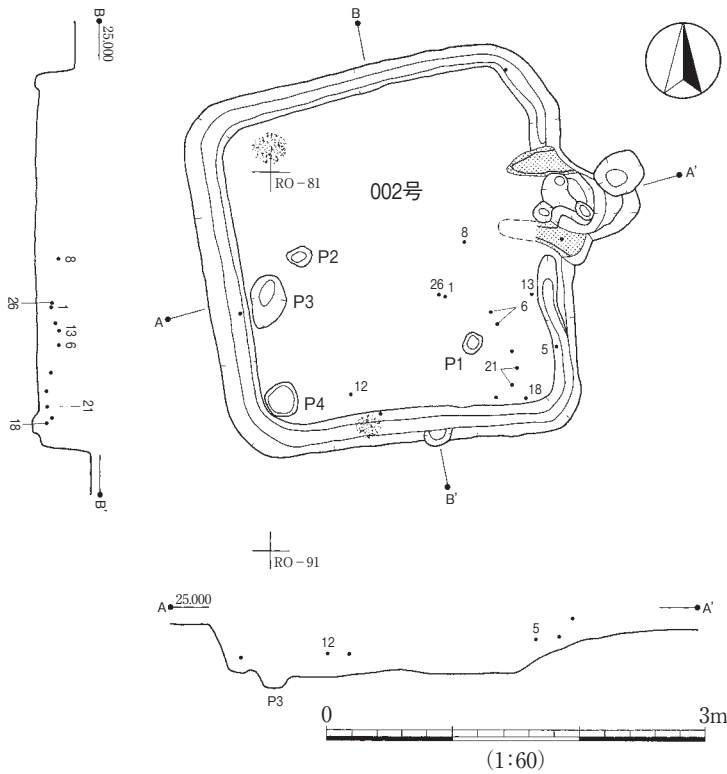
- 1 黒褐色土。黒色土少量含む。
- 2 〃。貝を含む。
- 3 〃。ローム粒少量・黒色土含む。
- 4 暗褐色土。黒褐色土少量含む。
- 5 〃。黒褐色土多量・褐色土少量含む。
- 6 黒褐色土。黒色土少量・ローム粒含む。
- 7 暗褐色土。ローム粒多量含む。

ピット2

- 1 黒色土。黒褐色土含む。
- 2 黒褐色土。ローム粒少量含む。
- 3 黒色土。黒褐色土少量含む。
- 4 〃。
- 5 〃。褐色土一部少量含む。
- 6 黒褐色土。黒色土・暗褐色土含む。
- 7 暗褐色土。褐色土少量・ローム粒含む。
- 8 〃。黒褐色土・ローム粒少量含む。
- 9 〃。褐色土・ローム粒少量含む。
- 10 褐色土。暗褐色土少量含む。

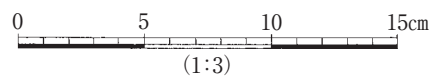
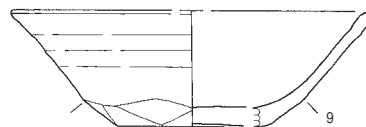
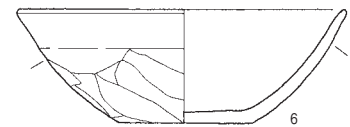
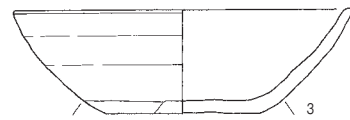
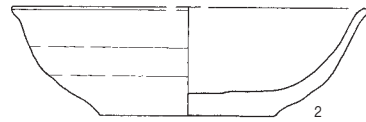
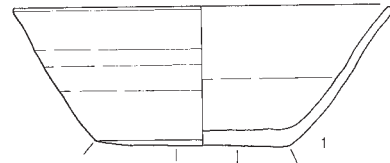


第243図 3177・3178・3211号遺構・出土遺物実測図

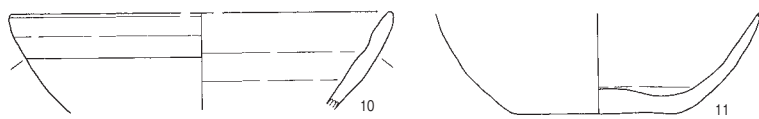
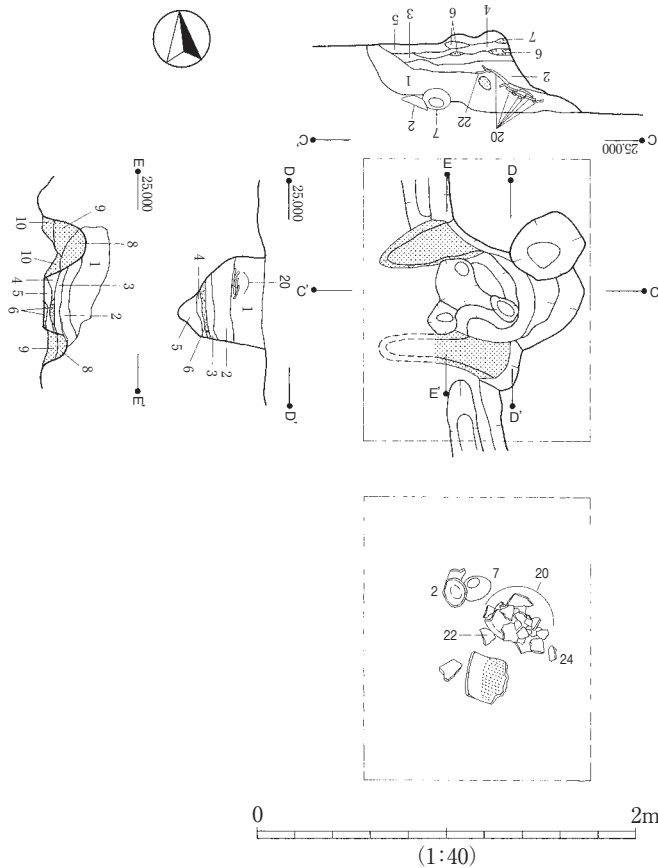


- 002 (竪穴建物跡)
- 1 暗褐色土。1mm前後の赤色粒を均等に含み、まばらに焼土が散る。しまり有り。粘性なし。
  - 2 暗褐色土。1mm前後の赤色粒を含み、焼土粒を含む(1層よりも多し)。1層よりしまり、粘性に欠ける。
  - 3 暗褐色土。2層よりも色調が暗く、焼土粒の混入も少なくなる。しまり、粘性に欠ける。
  - 4 黄褐色土。多くローム粒を含むため、黄色である。また炭化粒混入される。しまり、粘性あり。
  - 5 黒色土。暗褐色土粒混入。焼土混入。しまりよく、粘性欠く。
  - 6 焼土。灰混入。炭化粒混入。焼土は灰赤褐色を呈し、ぼろぼろしており、しまりに欠ける。
  - 6' 焼土。6層よりも茶褐色の焼土であり、黒色土、ローム粒を含む。比較的しまりに富む。
  - 7 炭化。炭化粒が基調をなしており、若干の焼土を含む。焼土は6層と同一である。
  - 8 暗褐色土。均等な赤色粘土粒を含む。粘性に欠け、しまり良。
  - 9 〃。焼土・ロームブロックの混入が著しい。粘性欠け、しまり良。
  - 10 カマド袖。

002号遺構出土遺物



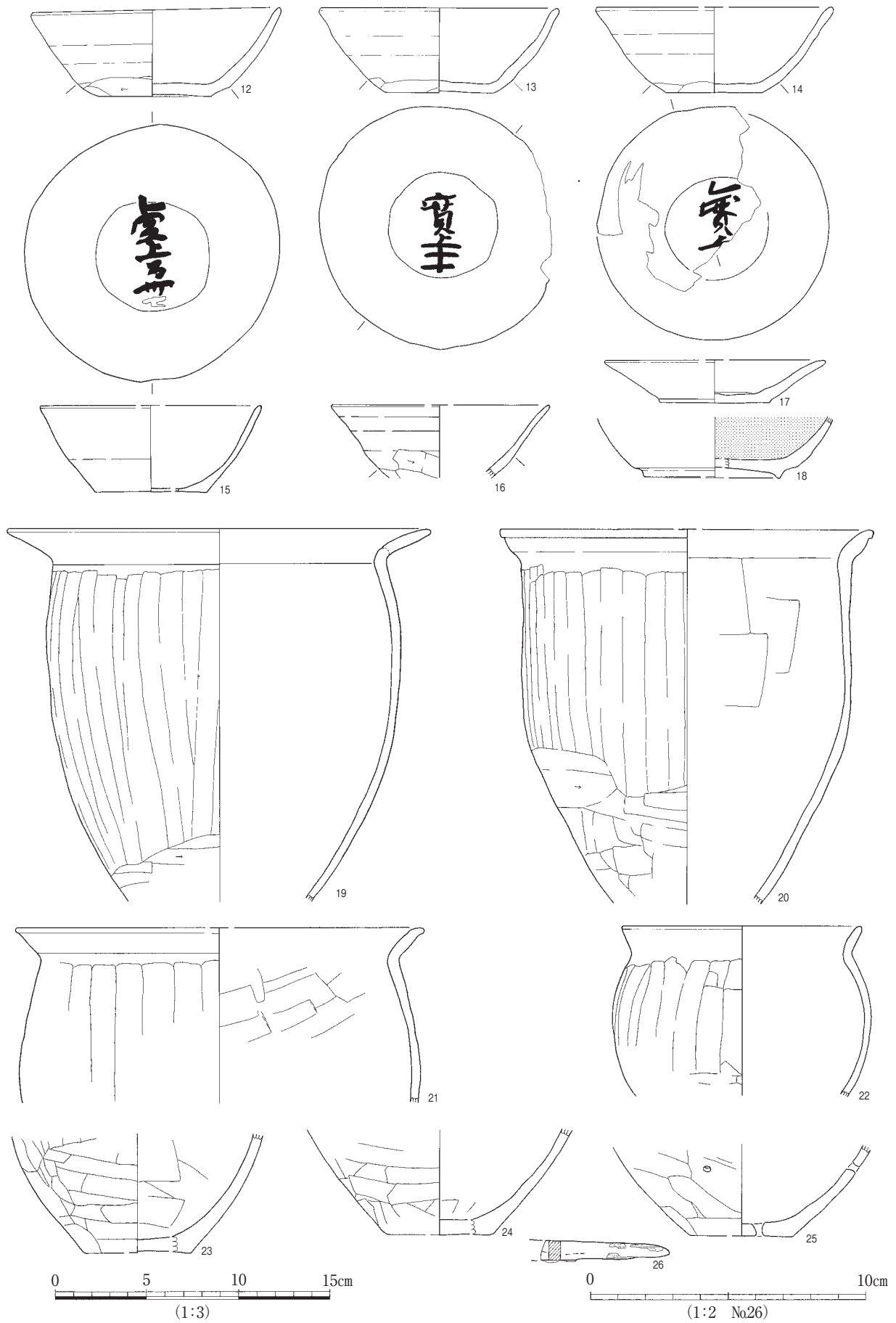
002号カマド(1:40)



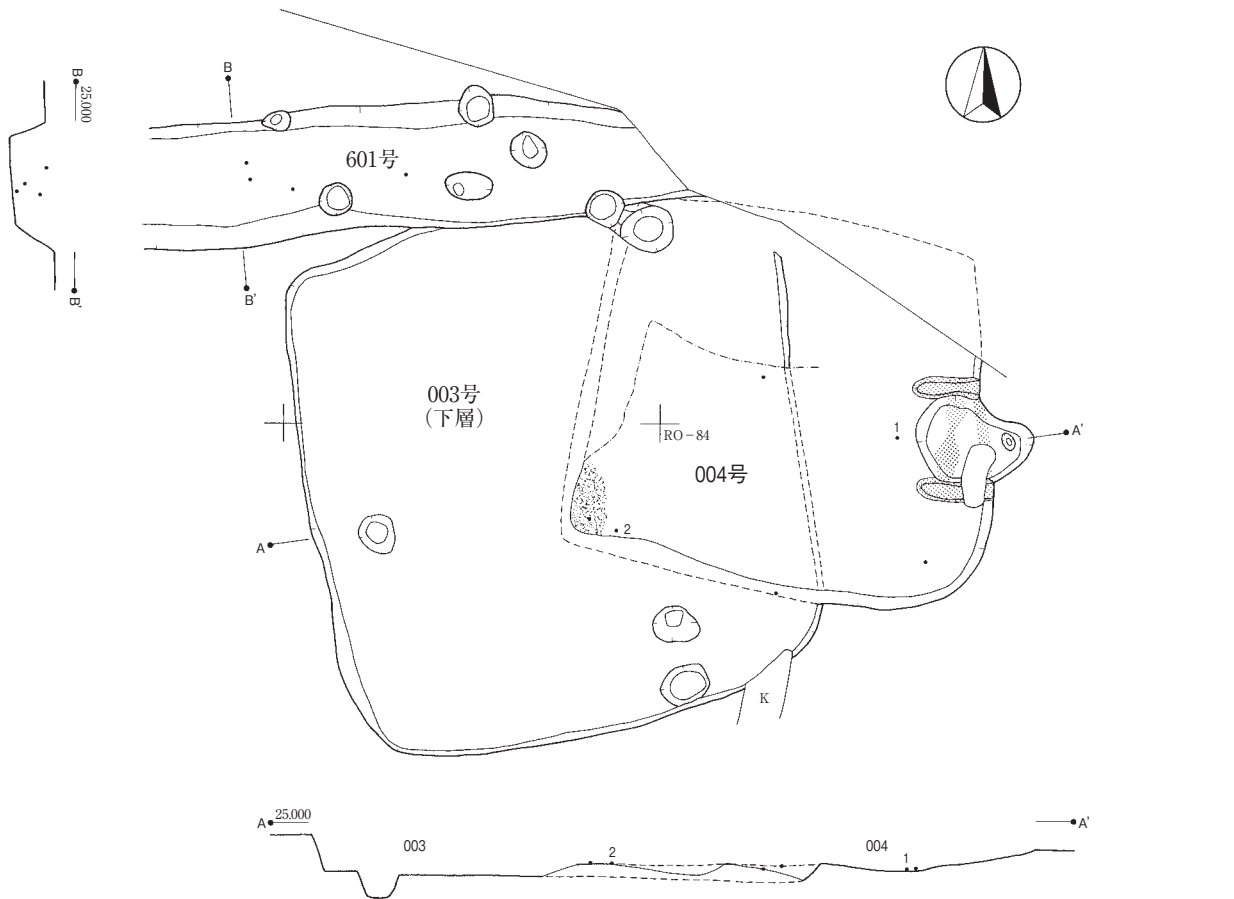
第244図 002号遺構・出土遺物実測図



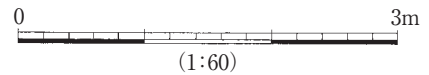
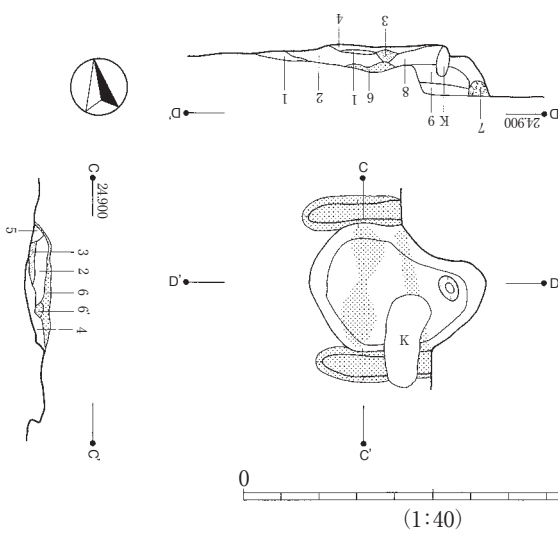
002号遺構出土遺物



第245図 002号遺構出土遺物実測図



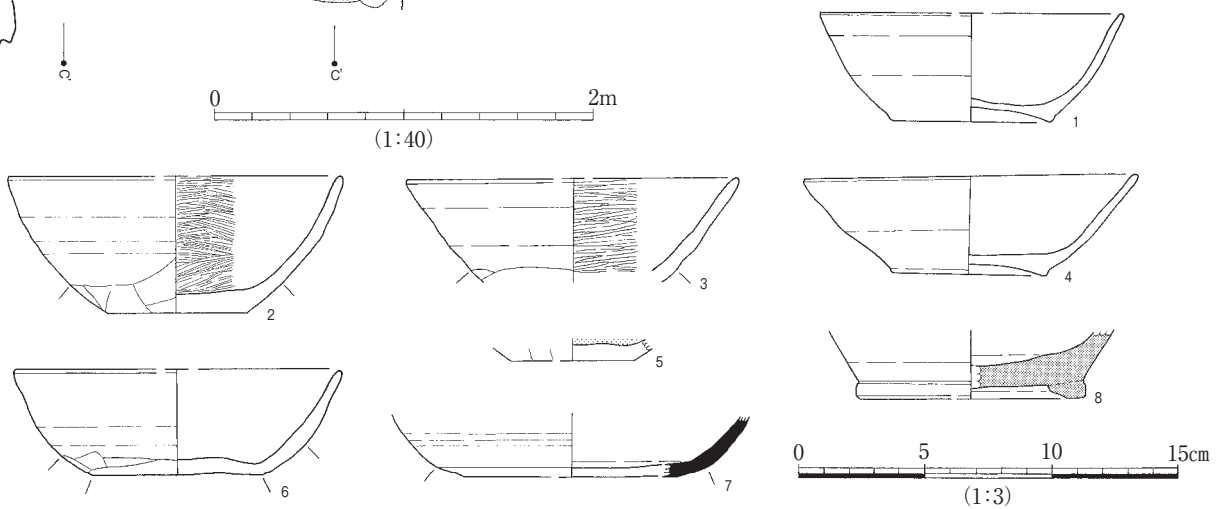
004号カマド(1:40)



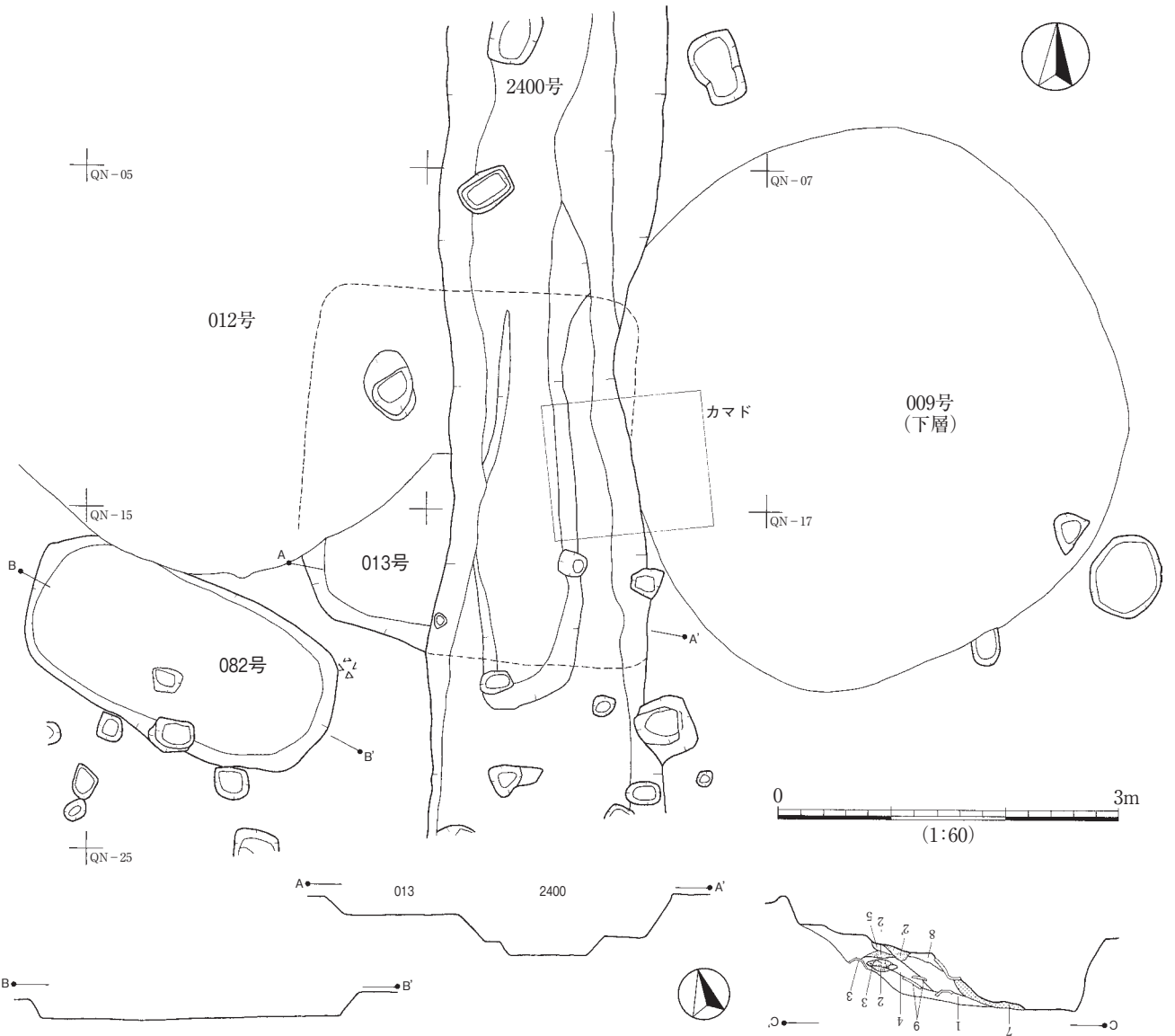
004 (竖穴建物跡)

- 1 暗褐色土。均等の微少な焼土粒・白色粘土を含む。粘性・しまり良。
- 2 〃。焼土粒・灰・炭化粒混入。しまり・粘性欠。
- 3 灰層。焼土粒・炭化粒混入。
- 4 黒色土。粘土粒・炭化粒・焼土粒混入。しまり・粘性欠。
- 5 暗褐色土。粘土粒・炭化粒・灰混入。しまり・粘性欠。
- 6 白色粘土。
- 7 白色粘土塊。極めて固く密。焼土粒混。
- 8 焼土層。暗赤褐色土を呈する。さらさらし、純焼土に黒色土混入。
- 9 暗褐色土。焼土混入。熱を受けているため、さらさらしている。
- 9 ローム主体土。

004号遺構出土遺物



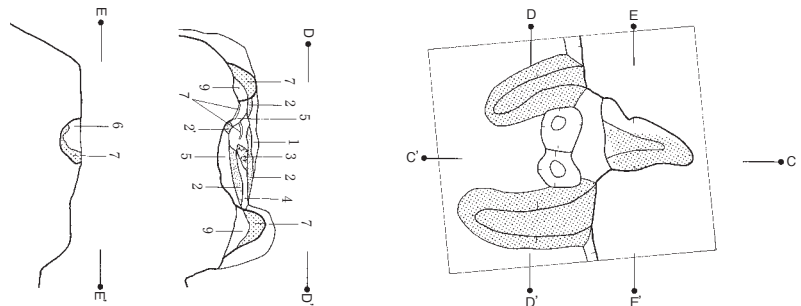
第246図 004号遺構・出土遺物実測図



013号カマド(1:40)

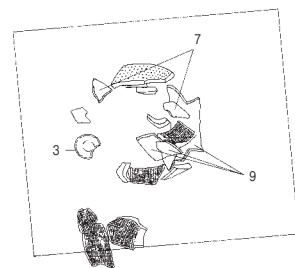
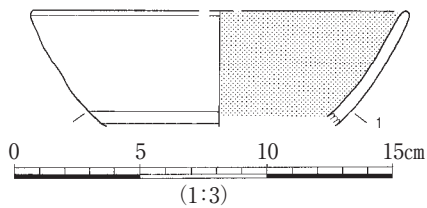
013 (竪穴建物跡)

- 1 暗褐色土。0.5cm内外のローム粒を多量含む。粘性欠。しまり良。
- 2 灰層。暗褐色土。焼土粒・ローム粒含む。灰層内に微少の炭化粒を含む。
- 2' 灰層。基本的には2層に同じ暗褐色土の混入率が高い。
- 3 焼土層。ブロック状に焼土が点在しており、焼土は暗赤色で粒が粗い。
- 4 暗褐色土。多量のロームブロック・焼土粒・炭化粒混入。
- 5 暗褐色土。熱を受けているため、さらさらした層。
- 6 暗褐色土。均等なローム粒・微少な焼土粒含む。白色・赤色粒含む。粘性・しまり良。
- 7 暗褐色粘土。白色粘土3分の1混入。よく硬化する。袖・煙道部に使用。
- 8 暗褐色土。被熱している。焼土・灰・炭化粒などが多く混入。粘性・しまり良。
- 9 ローム土。ロームブロック。よく硬化する。



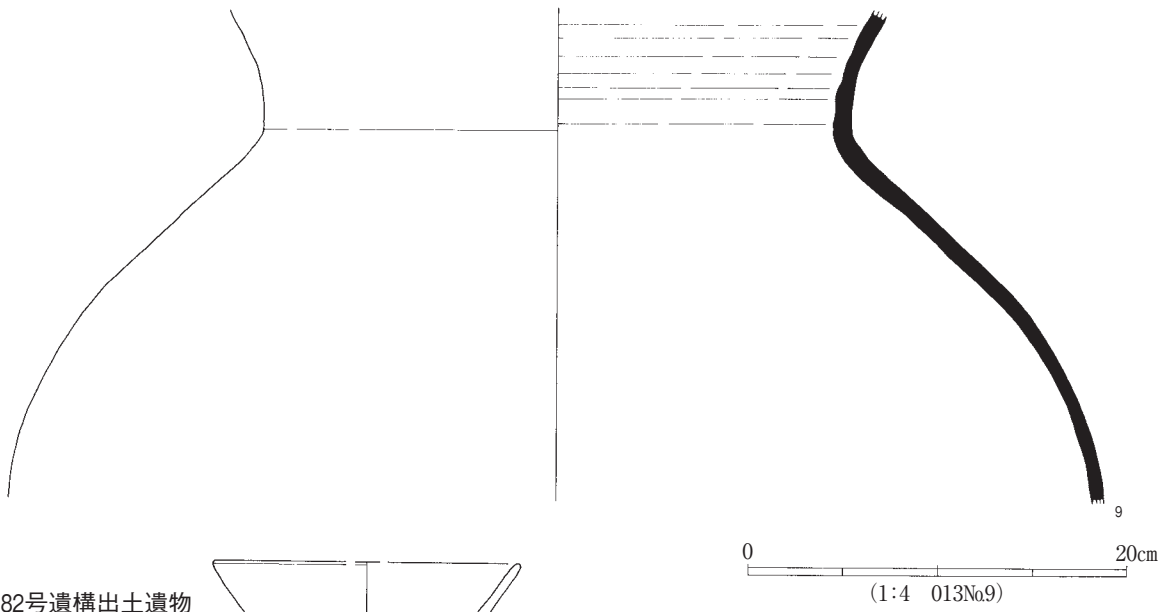
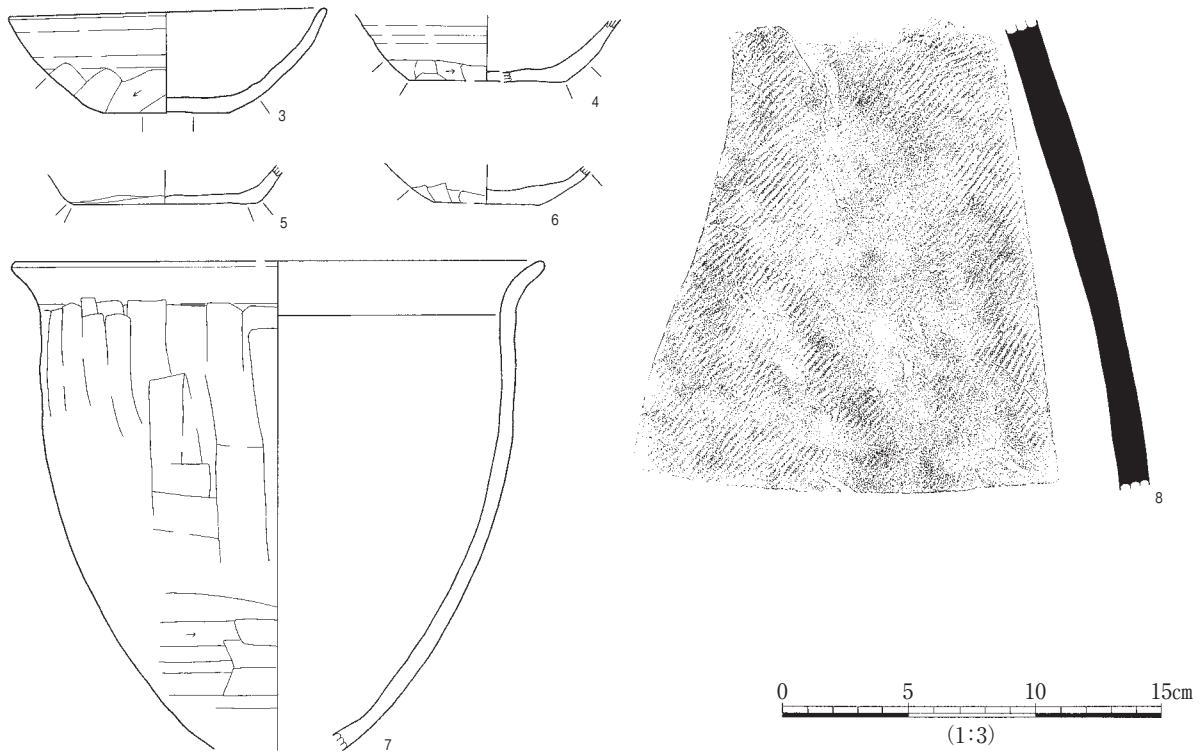
0 2m (1:40)

013号遺構出土遺物

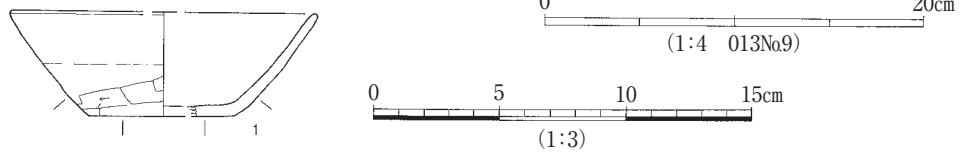


第247図 013・082号遺構・出土遺物実測図

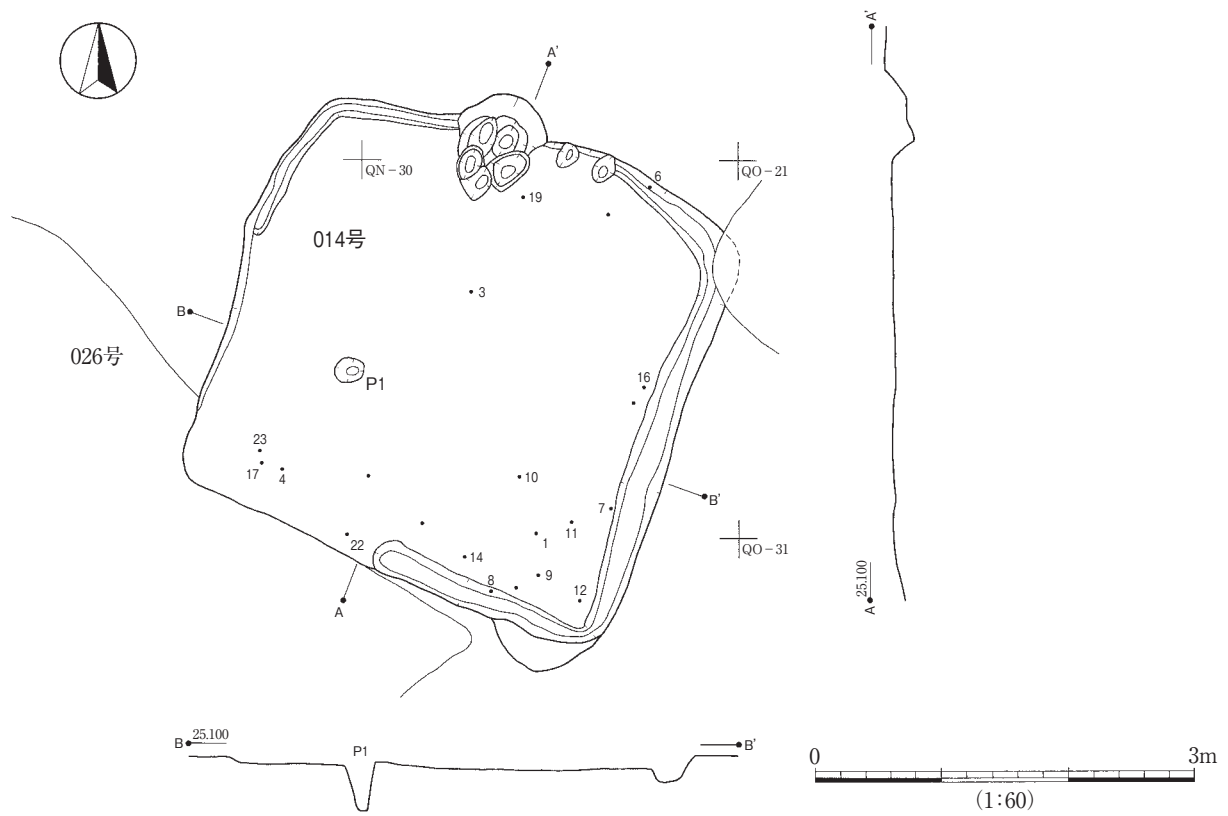
013号遺構出土遺物



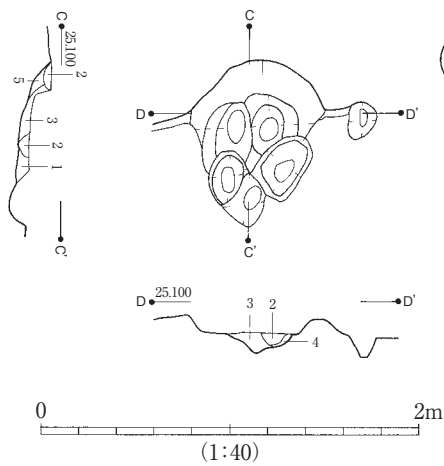
082号遺構出土遺物



第248図 013・082号遺構出土遺物実測図



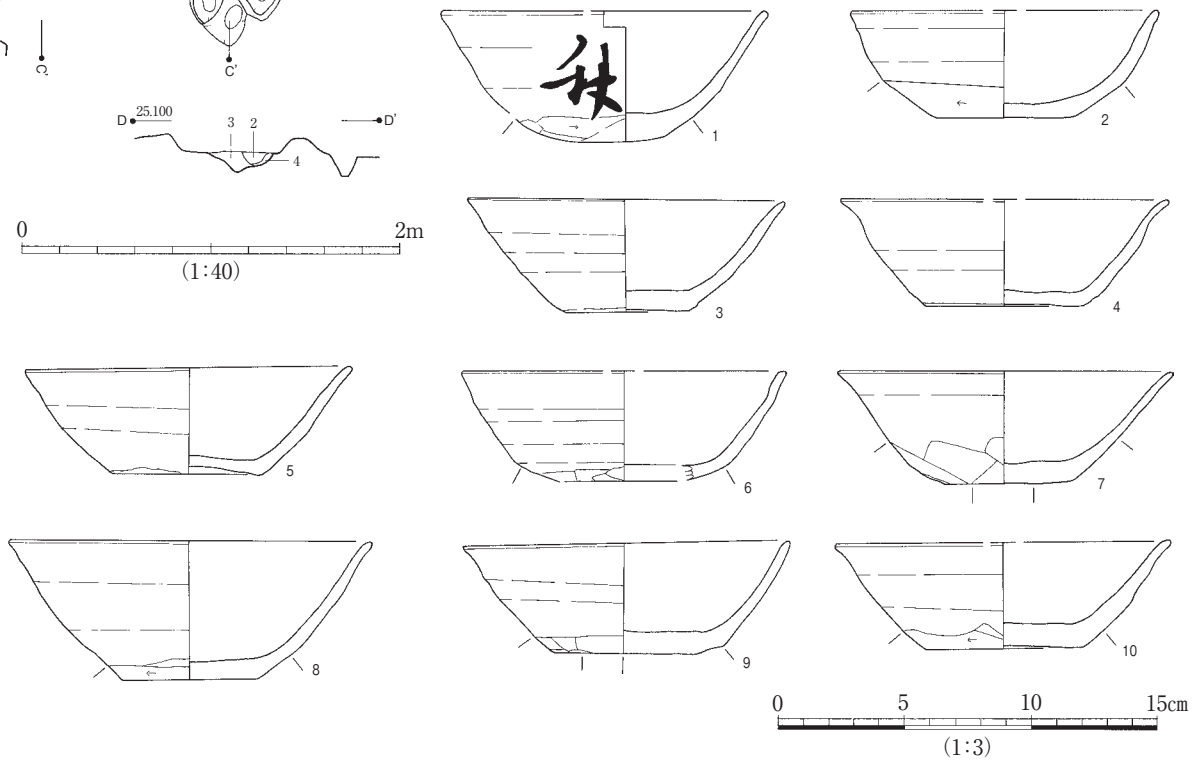
014号カマド(1:40)



014 (竪穴建物跡)

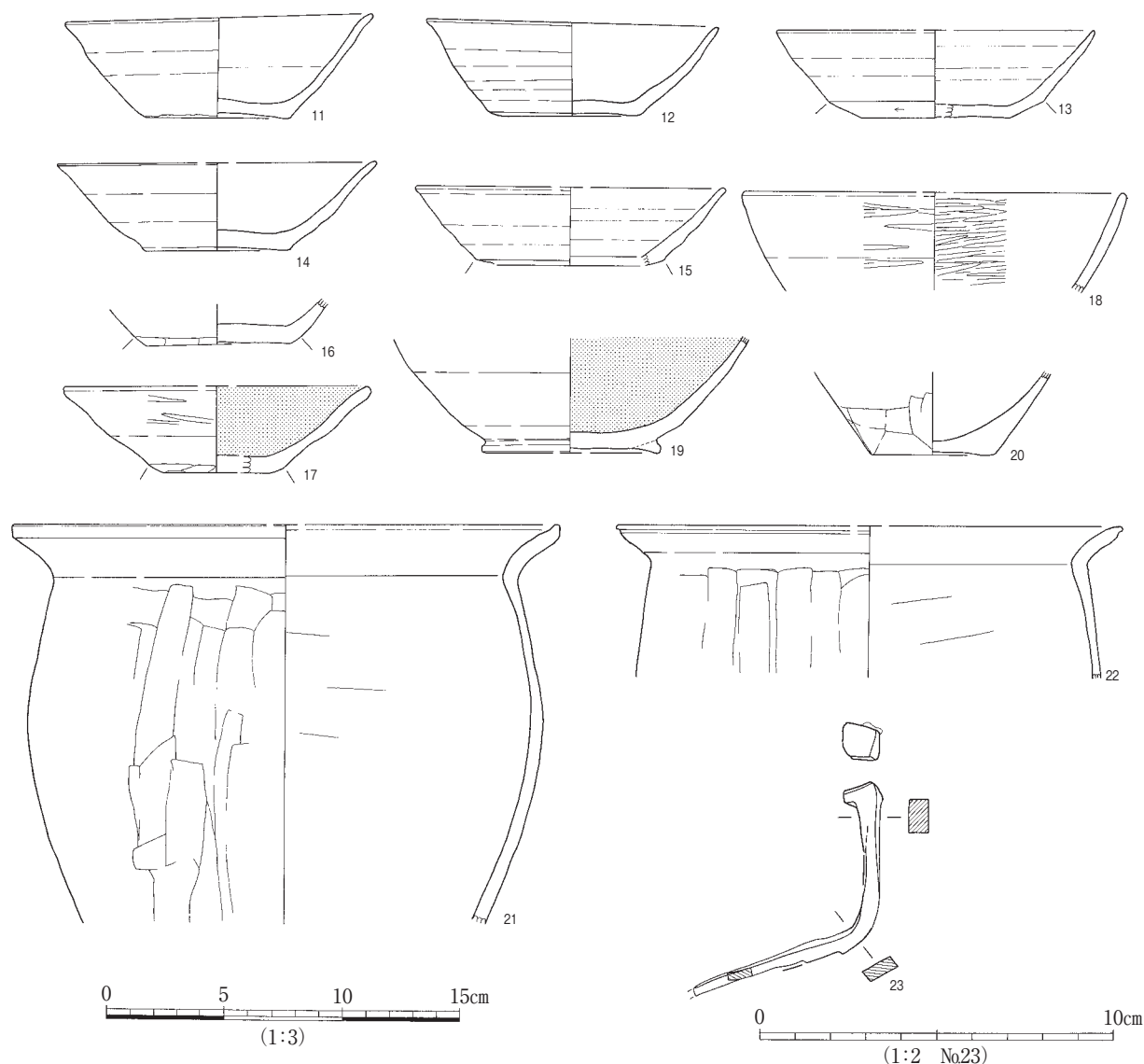
- 1 黒褐色土。ローム粒混入。粘性、しまり欠く。
- 2 暗褐色土。焼土灰混入。粘性しまり有り。
- 3 〃。熱を受けており、さらさらの層。微少な焼土粒を混入す。
- 4 〃。灰・焼土を微量に混入。粘性、しまりに欠く。
- 5 〃。3層に比してローム粒の混入が多くなる。微少な炭化粒・焼土粒を混入す。

014号遺構出土遺物



第249図 014号遺構・出土遺物実測図

014号遺構出土遺物



第250図 014号遺構出土遺物実測図

1・2・9)置かれた状態で出土した。カマド南袖に沿った火床上には杯が2点置かれており、1点は上向き(No.10)、もう1点は伏せてあった(No.5)。入子状であったものか。カマド廃絶時の祭祀痕と思われる。遺物群は永吉台遺跡群西寺原地区Ⅰa期に併行する。

112 北側2本の支柱穴覆土上(床面レベル)から軒丸瓦が3点出土した。このほか覆土中・上層からは軒平瓦が2枚出土している。建物廃絶段階で故意に軒先瓦を搬入したことは明らかである。竪穴は南側が周溝外に大きく張り出し(竪穴b)、建物の拡張跡と思われる。出土遺物から、8世紀後葉の遺構であろう。

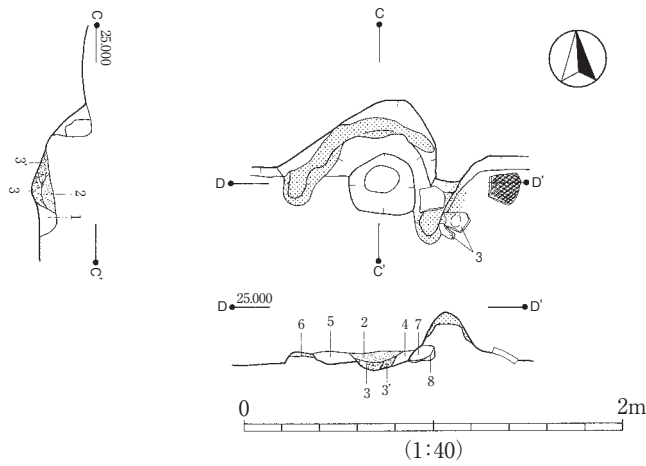
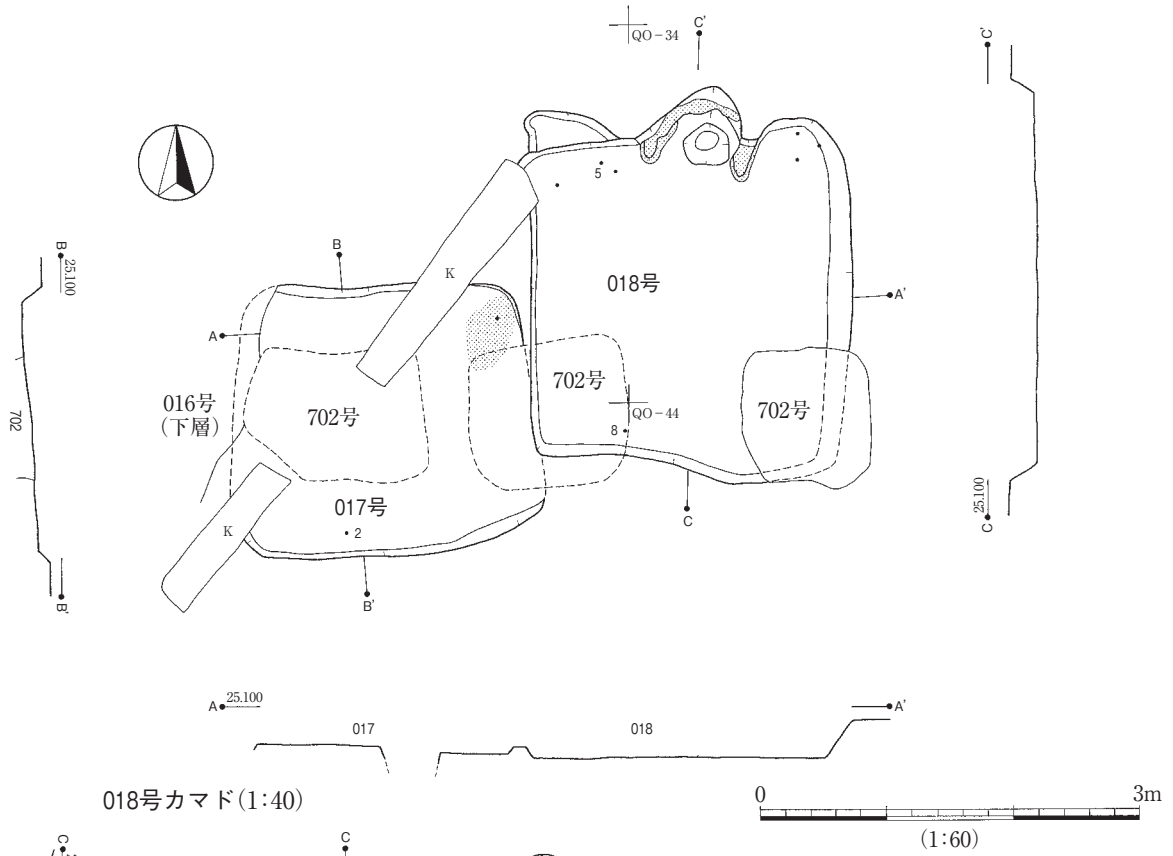
115 出土遺物は永田須恵器窯ⅡからⅢ期に併行する。

125 614道路遺構西側溝覆土上に床面を持つ。出土遺物は坊作遺跡Ⅱ期に併行する。

127 出土遺物は永吉台遺跡群西寺原地区Ⅱ期に併行すると思われる。

128 調査においてカマドは確認されてないが、北壁の突出が煙道であろうか。ピットは1基のみで

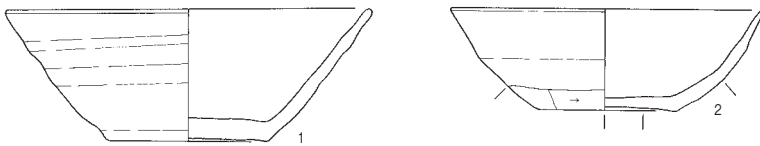




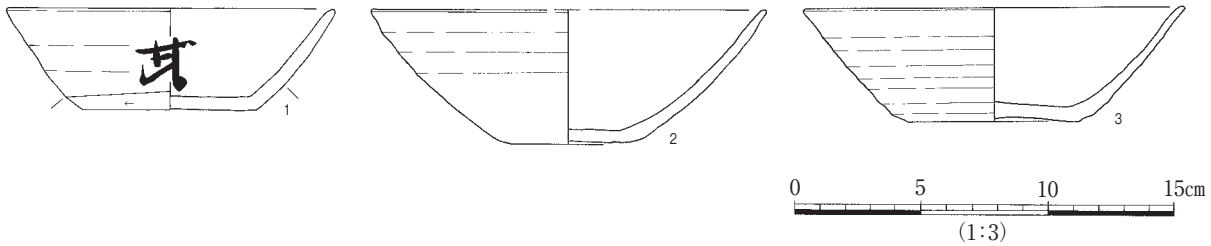
018 (堅穴建物跡)

- 1 暗褐色土。赤色粒を均等に含む。しまり、粘性に欠ける。
- 2 灰。炭化粒混入。しまり、粘性に欠ける。
- 3 赤褐色土。被熱する。炭化粒混入。しまり・粘性欠く。
- 3' 焼土。純焼土層。
- 4 暗褐色土。焼土粒を多量に含み、炭化粒混入。粘性、しまり欠く。
- 5 黒色土。ロームブロック・炭化粒混入。
- 6 焼土。白色粘土塊。炭化粒焼土塊混入。
- 8 黒色粘質土。赤色粒を微量に含む。粘性、しまりに富む。

017号遺構出土遺物

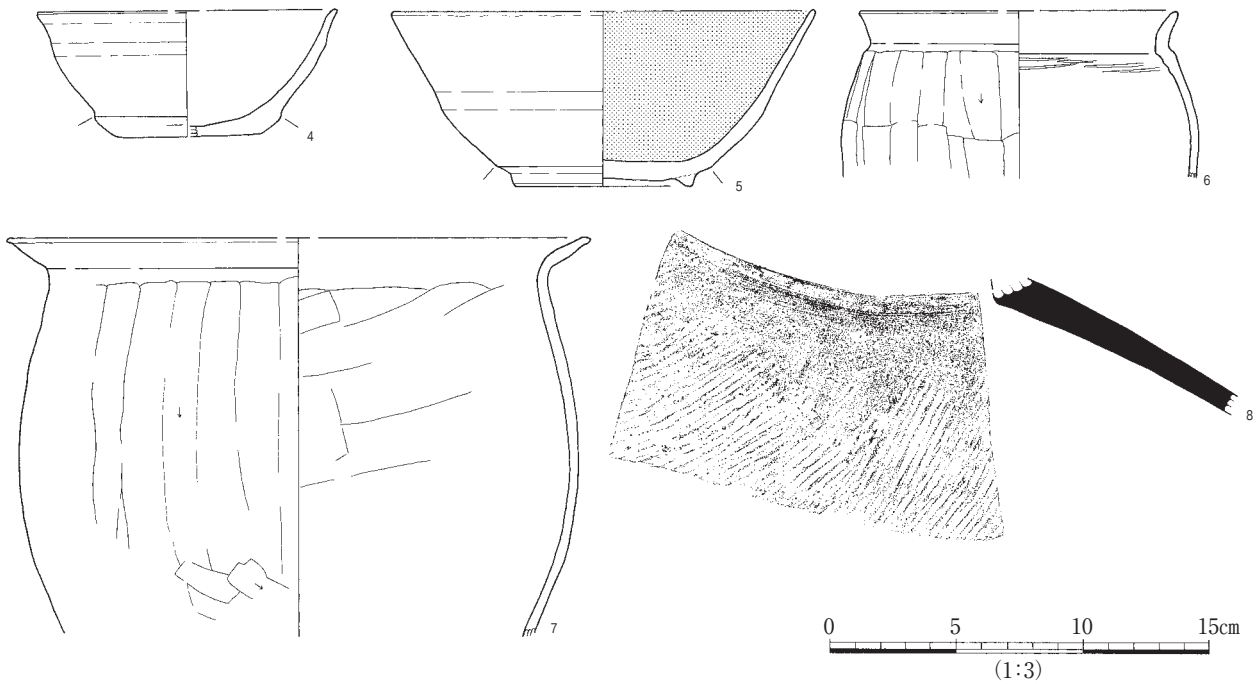


018号遺構出土遺物



第251図 017・018号遺構・出土遺物実測図

018号遺構出土遺物



第252図 018号遺構出土遺物実測図

深さ10cm程度である。

131 カマドの一部のみ遺存する。挿図に点線で示したプランは、航空写真測量図のコンターが方形に乱れている場所を追ったものであり、竪穴範囲を概ね示すものと考えられる。カマドからは袖に挿したと思われる丸瓦と須恵器甕1点が出土した。

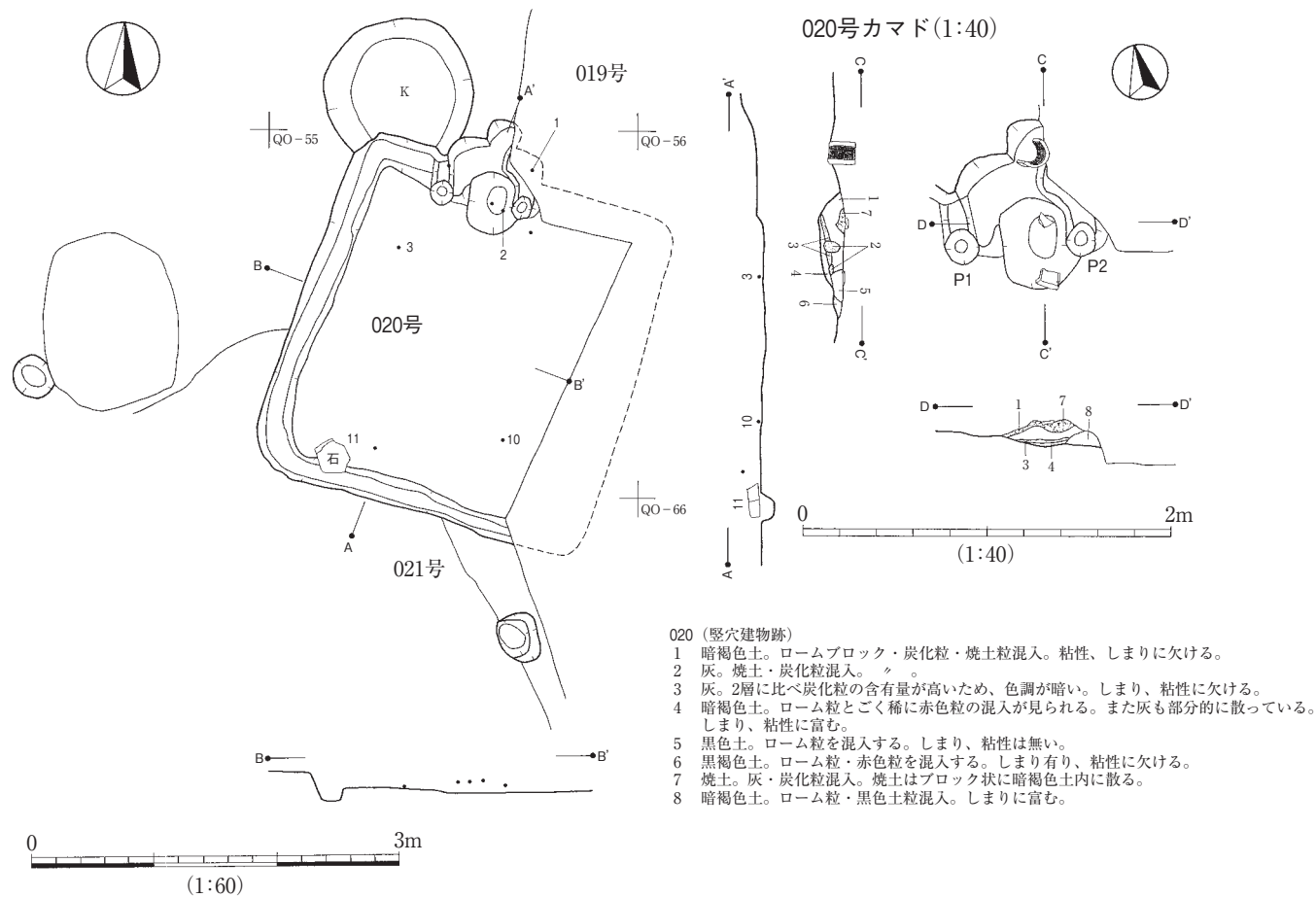
140 竪穴中央の副軸上に8の字状の掘形があり、2本の支柱を有していた可能性がある。カマド焚口前面と北袖隣にテラスがある。出土遺物は永吉台遺跡群西寺原地区Ⅳ期に併行すると思われる。

142 竪穴中央部の床面に二枚貝を主体とした薄い貝層があり、その上に須恵器甕片(第293図No.4)を乗せていた。遺構西側の確認面にも長径70cm、短径62cm規模の貝層が確認されている。巻貝(キサゴカ)を主体とし、骨も混じっていた。竪穴内貝層と同時期のものかは不明である。出土遺物は坊作遺跡Ⅱ期に併行すると思われる。

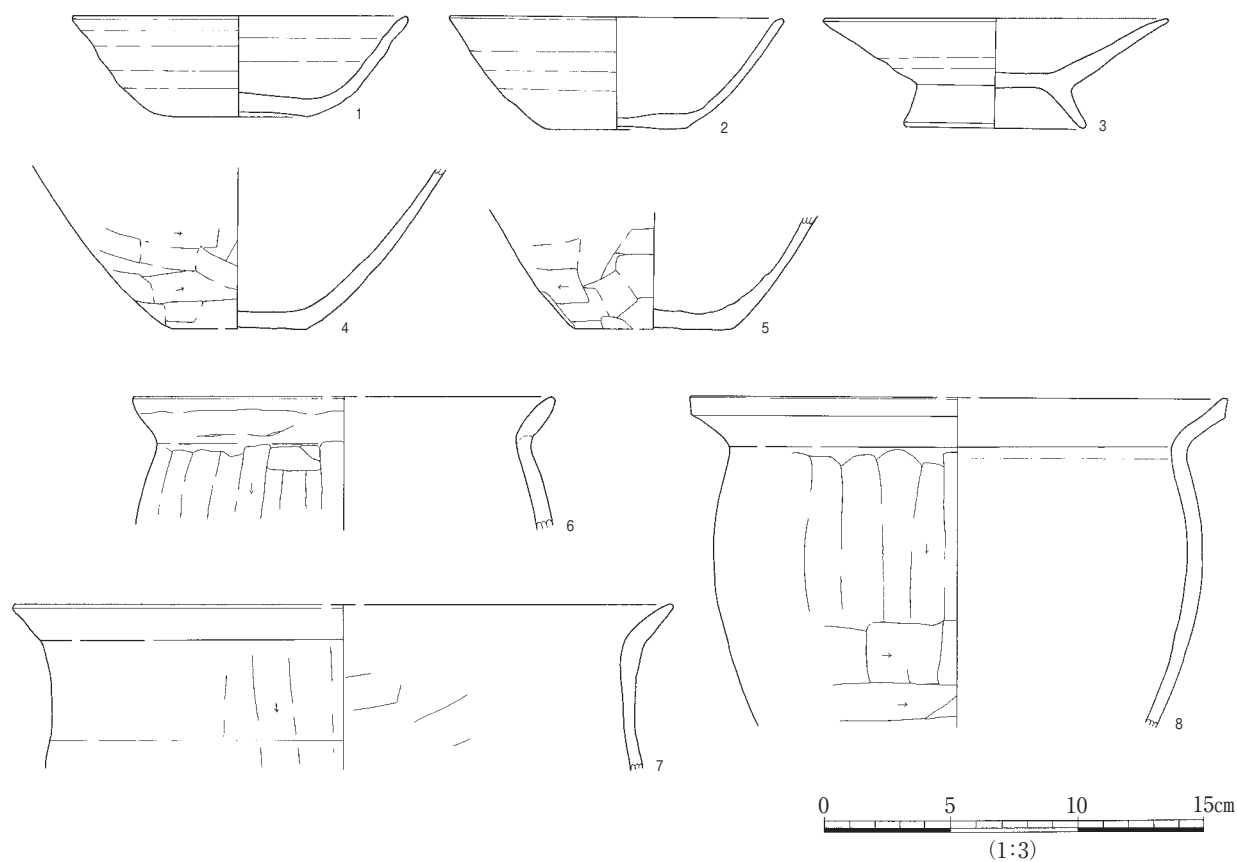
143 出土遺物は、永田須恵器窯ⅡからⅢ期に併行する。

1303 柱穴は掘形が他の竪穴建物跡にくらべ大きい。掘形中央に柱痕跡が残り、周囲を版築している。覆土上層は乱れた土により柱痕跡が切られているので、建物廃絶の際に柱を床面やや下位から切り取ったものと考えられる。出土遺物は永田須恵器窯Ⅱ期に併行する。瓦1点の出土が記録されているが、東傾の軸向きを示すのでA期と解釈する。

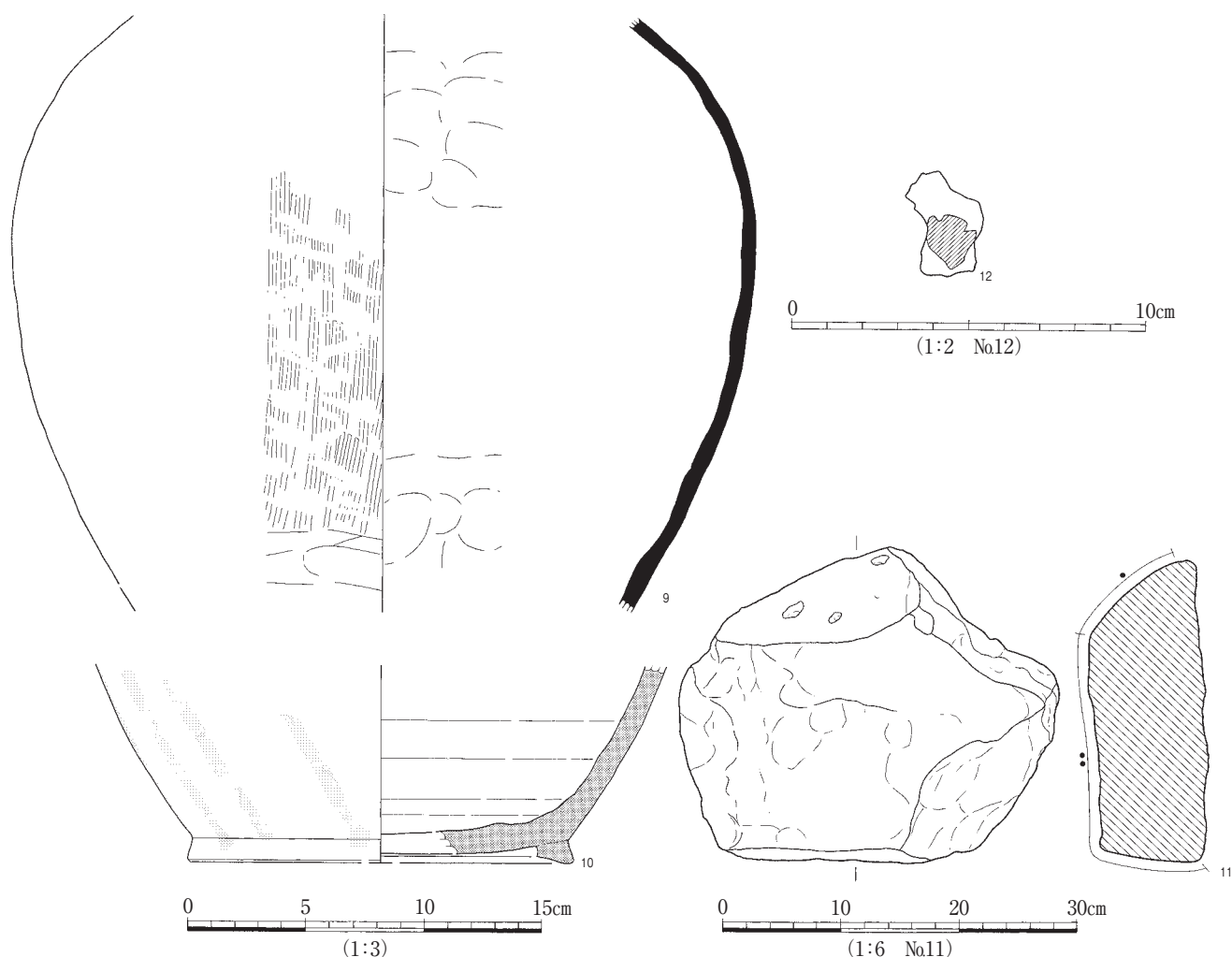
1305 床下に長方形プランの掘形がある。ピット1は中央垂直方向に幅7cm、深さ20cmの柱痕跡が観察されている。調査時に床面とした周溝を伴う掘形面を覆うように褐色味強い層(7層)が堆積し、よく締まっているうえ、遺物のほとんどが本層上面以上の高さから検出されていることから、貼床であることは間違いのないと思われる。建物出入り用の施設と思われる。出土遺物は坊作遺跡Ⅰ-a期に併行する。瓦の出土が4点記録されているが、東傾の軸向きを示すのでA期と解釈する。第300図No.1・



020号遺構出土遺物



第253図 020号遺構・出土遺物実測図



第254図 020号遺構出土遺物実測図

2は上総型杯である。

1309 出土土師器群は永吉台遺跡群西寺原地区I b期に併行するものと思われる。

1310 遺構の軸向き及びカマドの位置が1305竪穴建物跡に似ているため、これと同時期か建て替え関係にあるものと想定される。7点の瓦出土が記録されている。

1313 カマドから出土した土師器杯(第304図No. 1)から、坊作遺跡I a期に併行する遺構と思われる。瓦の出土記録はない。

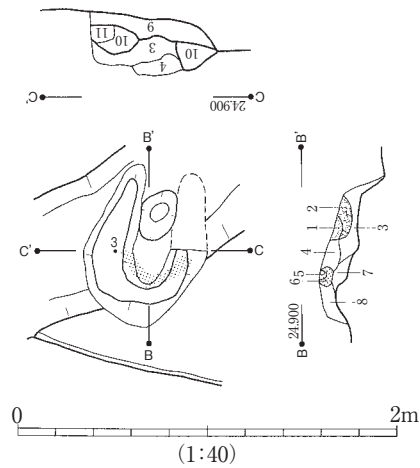
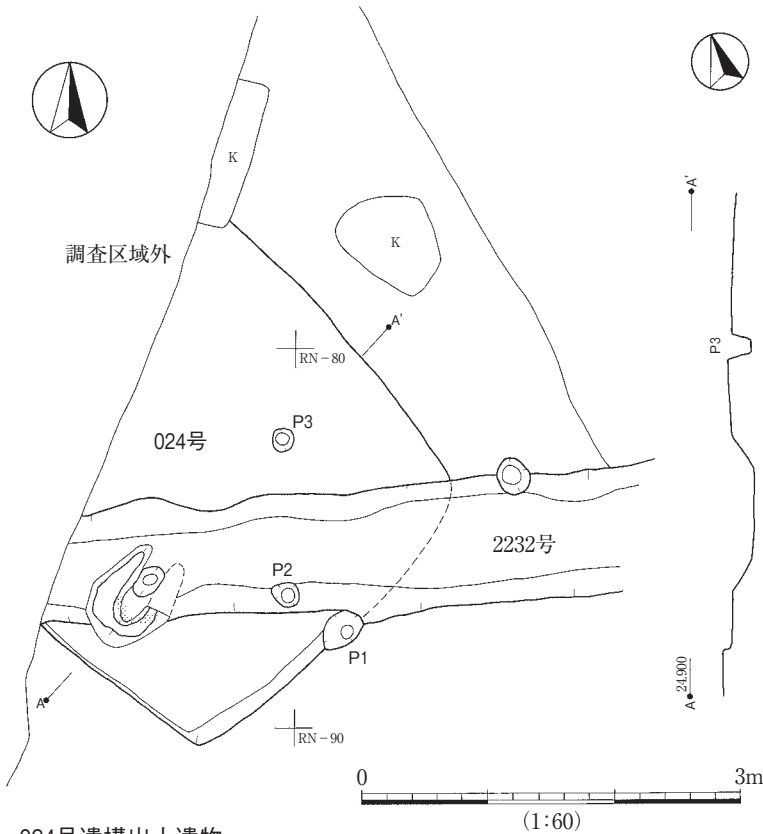
1315 竪穴掘形に厚さ約10cmの貼床を施す。重複するピットは竪穴より新しいようである。出土遺物群は永吉台遺跡群西寺原地区I a期以降と思われる。

1316 出土遺物には墨書杯(第306図No. 1)がある。遺構に確実に伴うか否かは不明だが、坊作遺跡I b期に併行する。

1318 覆土中に礫散布層あり。カマドは改修しており、古い火床上に再構築している。出土遺物群は永田須恵器窯IIからIII期に併行する。

1320 1322覆土を切って構築される。3146掘立柱建物跡ピットに切られる。出土遺物は永田須恵器窯

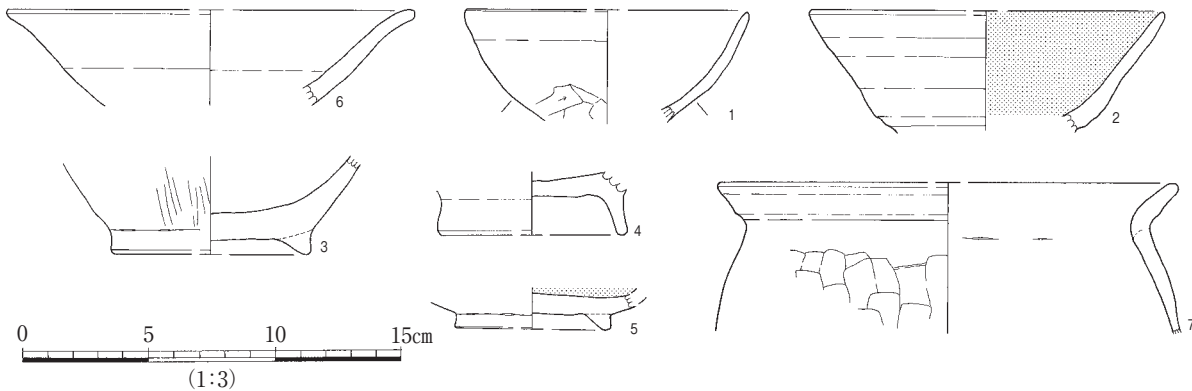
024号カマド(1:40)



024 (竪穴建物跡)

- 1 灰。純灰層が灰白色を呈する。
- 2 焼土。明赤褐色を呈し、2～5mmの粒を含む層。ぼさぼさした軟らかい焼土である。
- 3 暗褐色土。熱を受けているためかなり軟質である。2～5mm白色粒を均質に含む。しまり、粘性に欠ける層。
- 4 暗褐色土。焼土粒・ローム粒・灰混入。しまり、粘性に欠く。
- 5 白色粘土塊。天井崩落土。
- 6 〃
- 7 暗褐色土。ローム粒を含んだ、しまり、粘性に欠ける層。
- 8 〃。赤色・白色粒を均等に含む。しまり、粘性に欠ける層。
- 9 〃。溝上の埋土と思われる。0.5～1mm内外の粒を多く含み、粘性に欠け、しまり良。
- 10 暗褐色土。均等に多量のローム粒が分布している。粘性に欠けるがしまり良。
- 11 〃。ロームブロックの混入が10層よりも多い。粘性に欠けるがしまり良。

024号遺構出土遺物



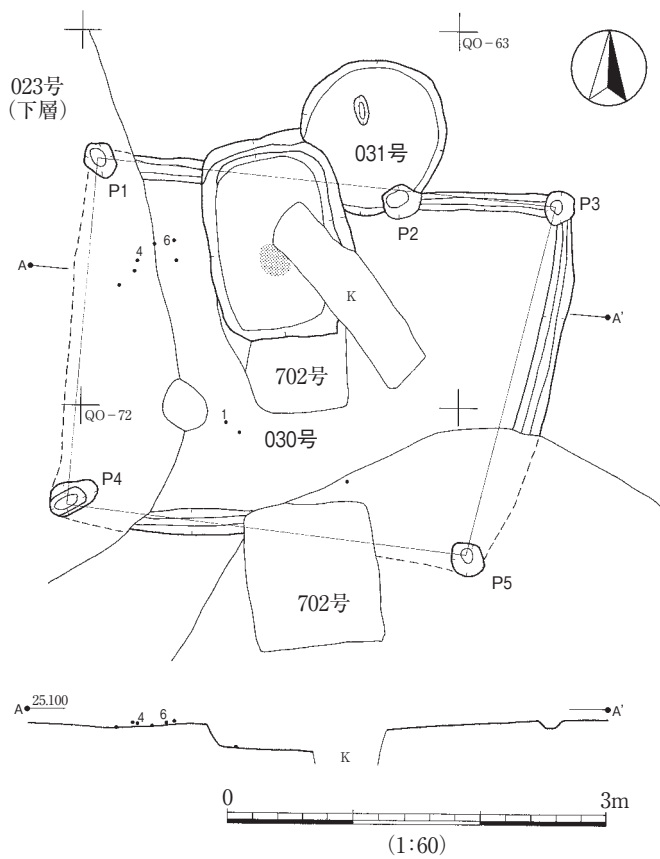
第255図 024号遺構・出土遺物実測図

ⅡからⅢ期に併行する。

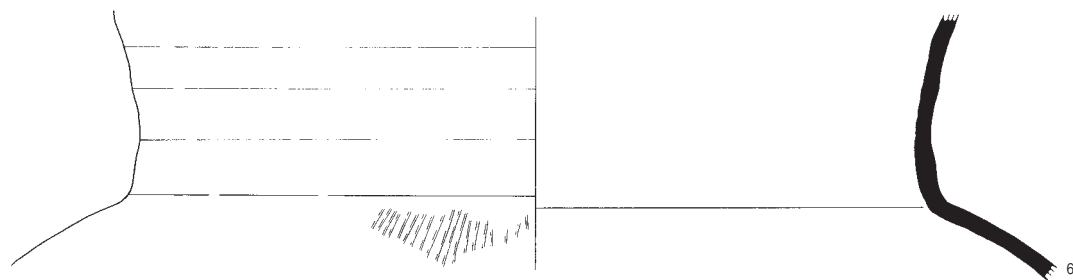
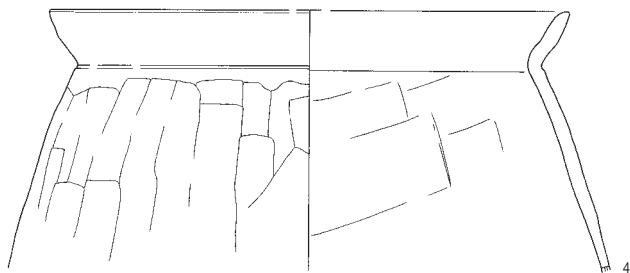
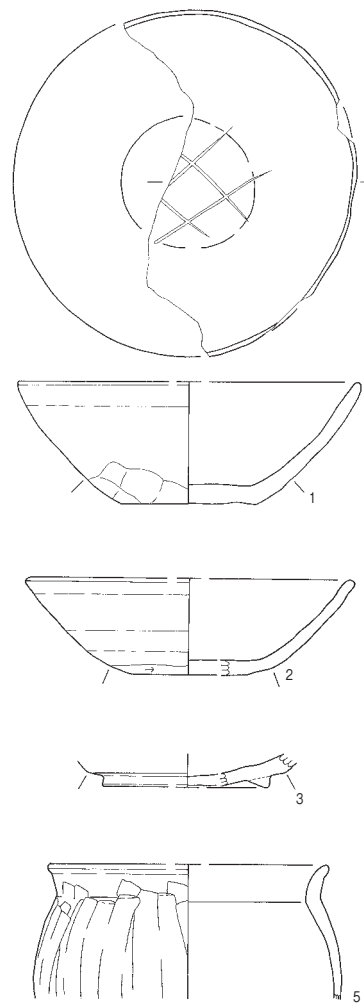
1322 覆土は1320竪穴建物跡と3146掘立柱建物跡柱穴に切られている。出土遺物は永田須恵器窯ⅡからⅢ期に併行する。

1323 出土遺物は高台表現として内側をナデた程度の球形の椀(第312図No.16)が、11世紀後半とされる岩手県滝沢村大釜館遺跡7号溝出土遺物と似ているが(吉田努 他c2003)、小型皿が組成の中心となるも静止糸切痕を示す個体が入らず、底部も薄いことから、成田市加定地遺跡第741号土壙(寺内c1986)と概ね併行するものと推測する。

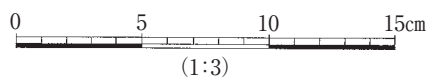
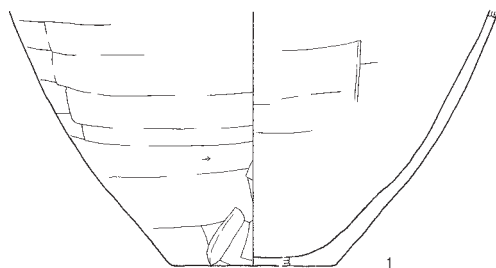
1324 別遺構の柱穴に覆土が切られているが、配列の復元はできなかった。カマドを中心に永吉台遺跡群西寺原地区Ⅰb期併行と思われる土器群が出土している。このカマドは3115掘立柱建物跡ピット



030号遺構出土遺物

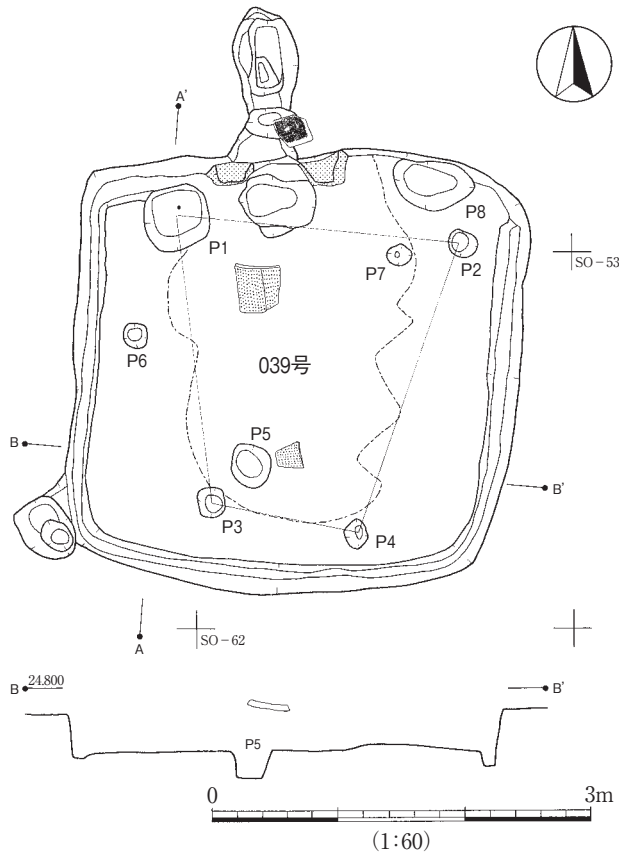


031号遺構出土遺物

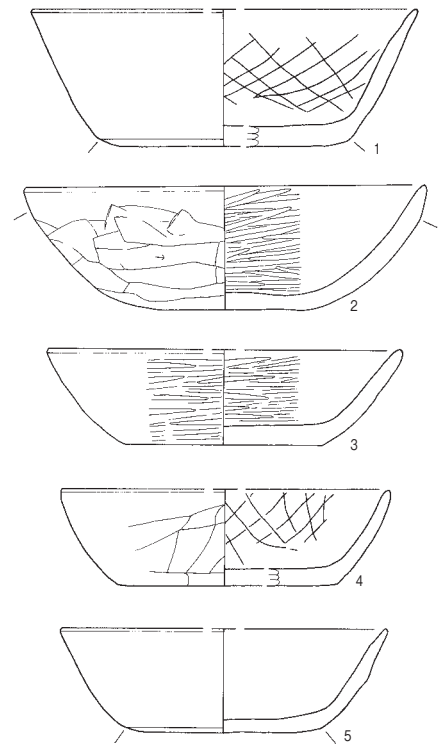


第256図 030・031号遺構・出土遺物実測図

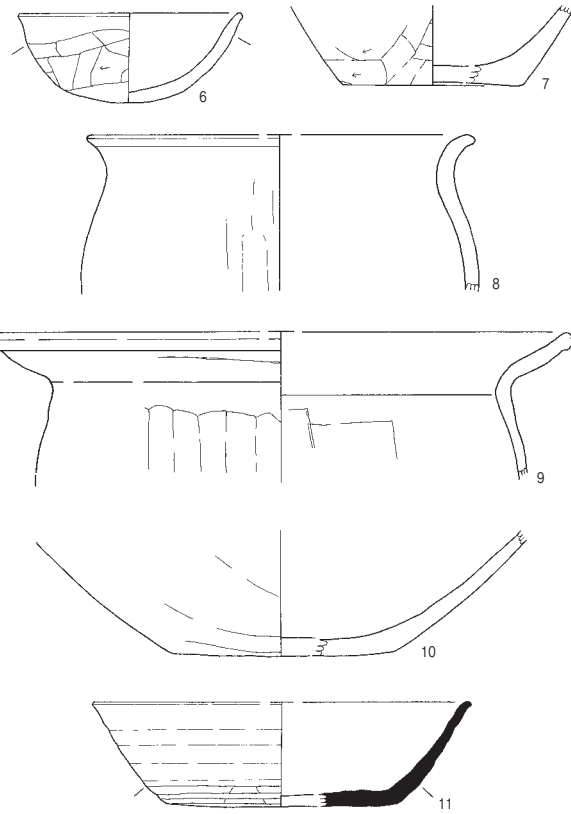
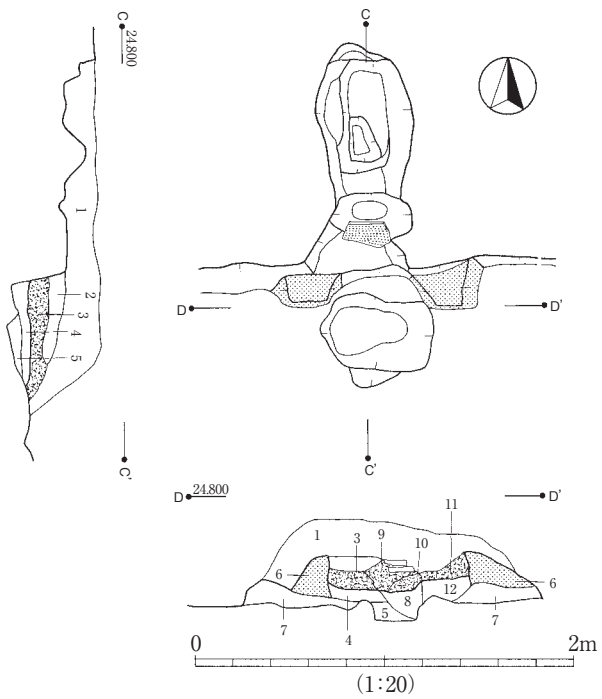




039号遺構出土遺物

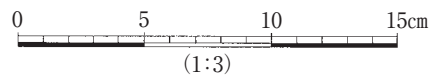


039号カマド(1:40)



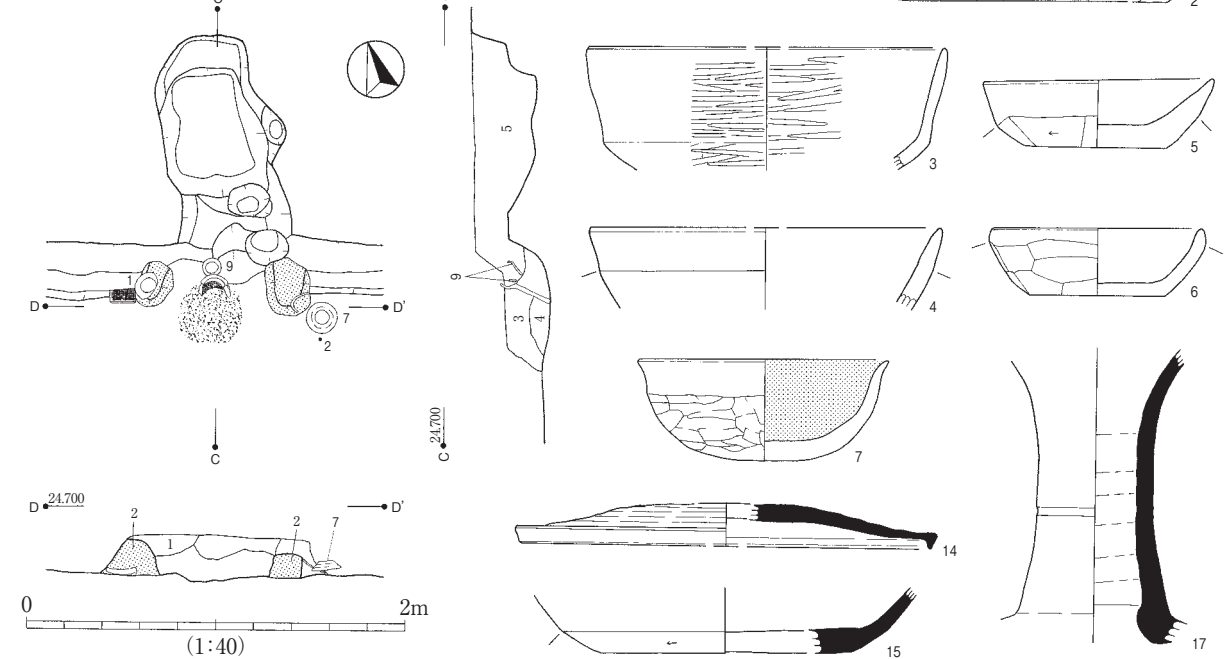
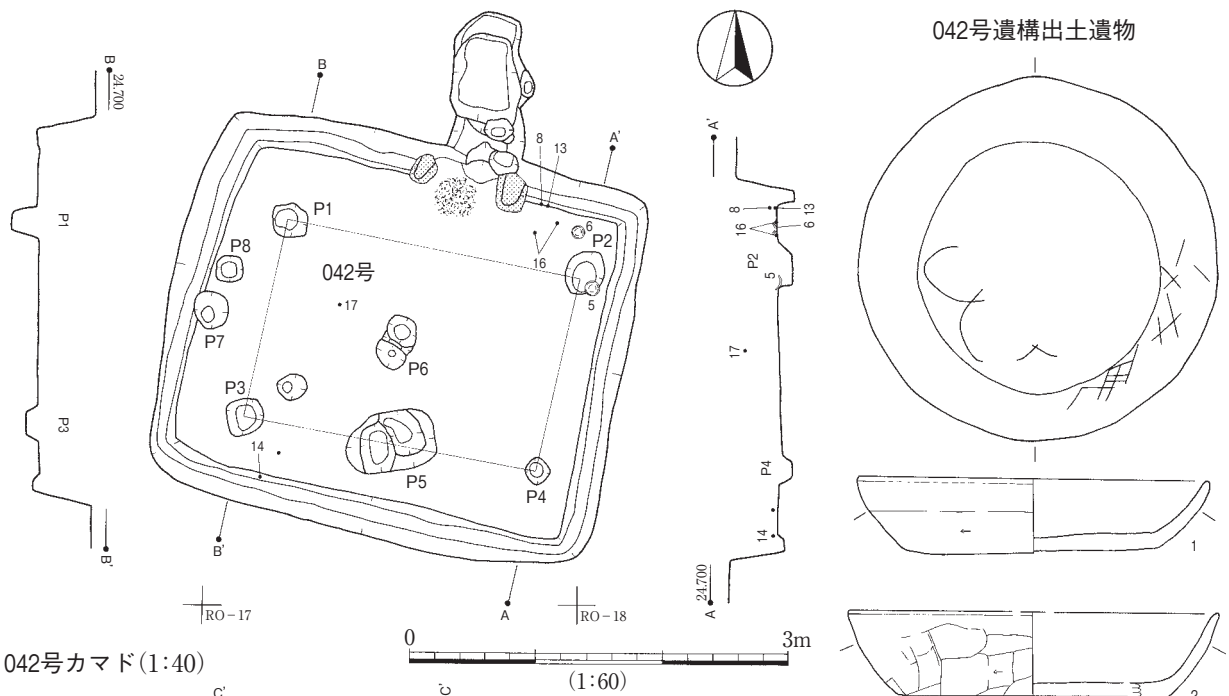
039 (竪穴建物跡)

- 1 暗褐色土。
- 2 ヌ。焼土混じる。
- 3 焼土。灰混じる。
- 4 ローム・暗褐色土の混合層。
- 5 暗褐色土。ローム混じる。埋め土。
- 6 粘土主体土。カマド袖。
- 7 ローム主体に暗褐色土混じる。カマド下の充填土。
- 8 暗褐色土。灰混じる。
- 9 焼土・暗褐色土の混合層。
- 10 焼土。
- 11 焼土・暗褐色土の混合層。
- 12 暗褐色土。焼土混じる。

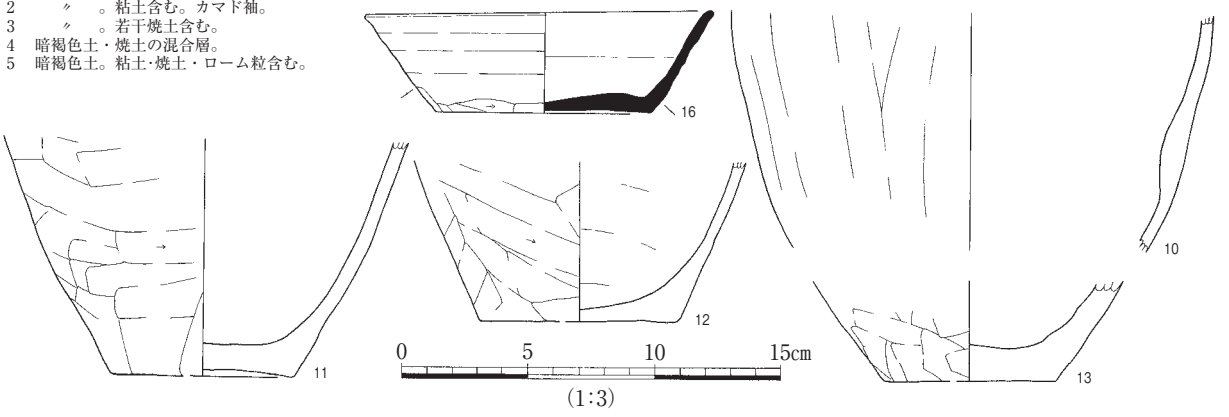


(1:3)

第257図 039号遺構・出土遺物実測図

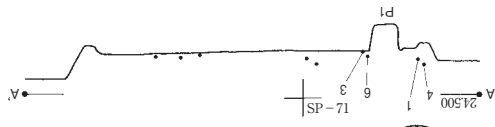
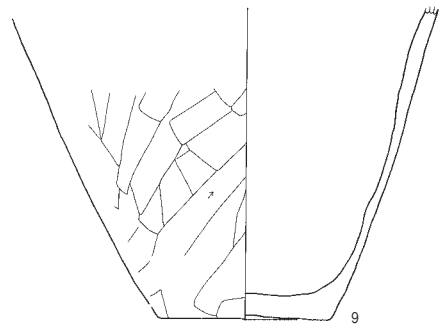
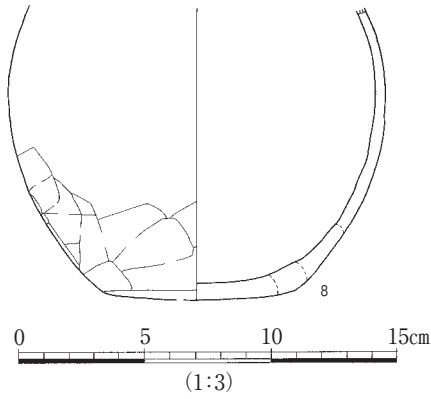


- 042 (竪穴建物跡)
- 1 暗褐色土。
- 2 粘土含む。カマド袖。
- 3 若干焼土含む。
- 4 暗褐色土・焼土の混合層。
- 5 暗褐色土。粘土・焼土・ローム粒含む。

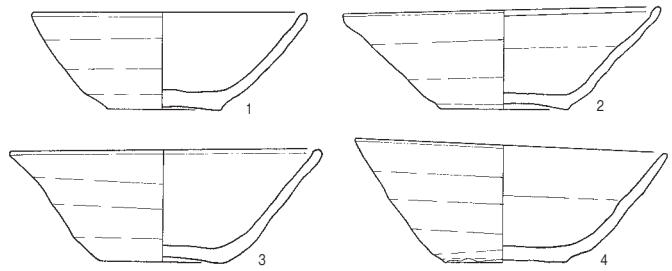
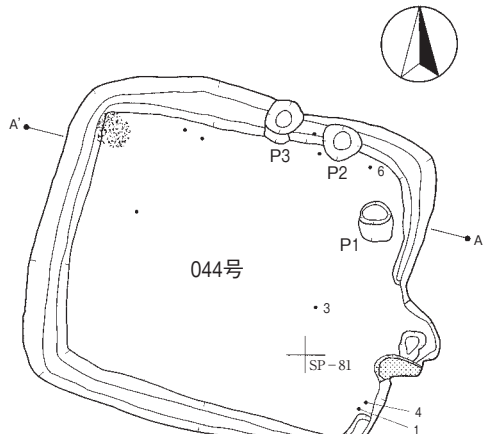


第258図 042号遺構・出土遺物実測図

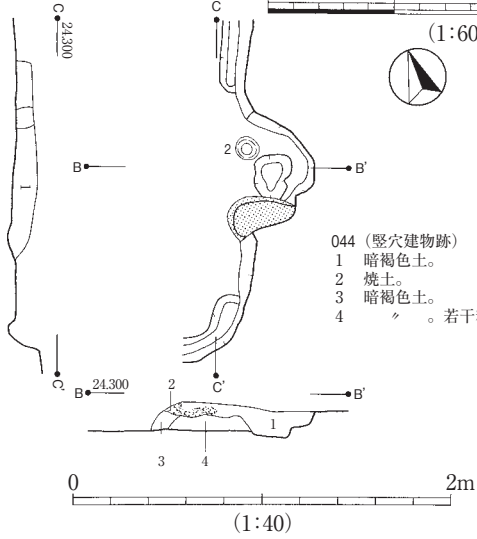
042号遺構出土遺物



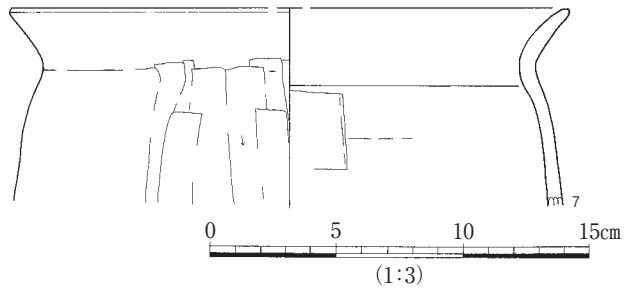
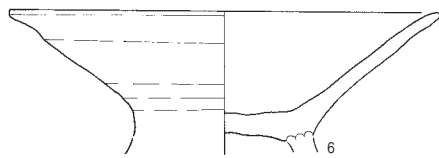
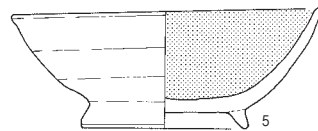
044号遺構出土遺物



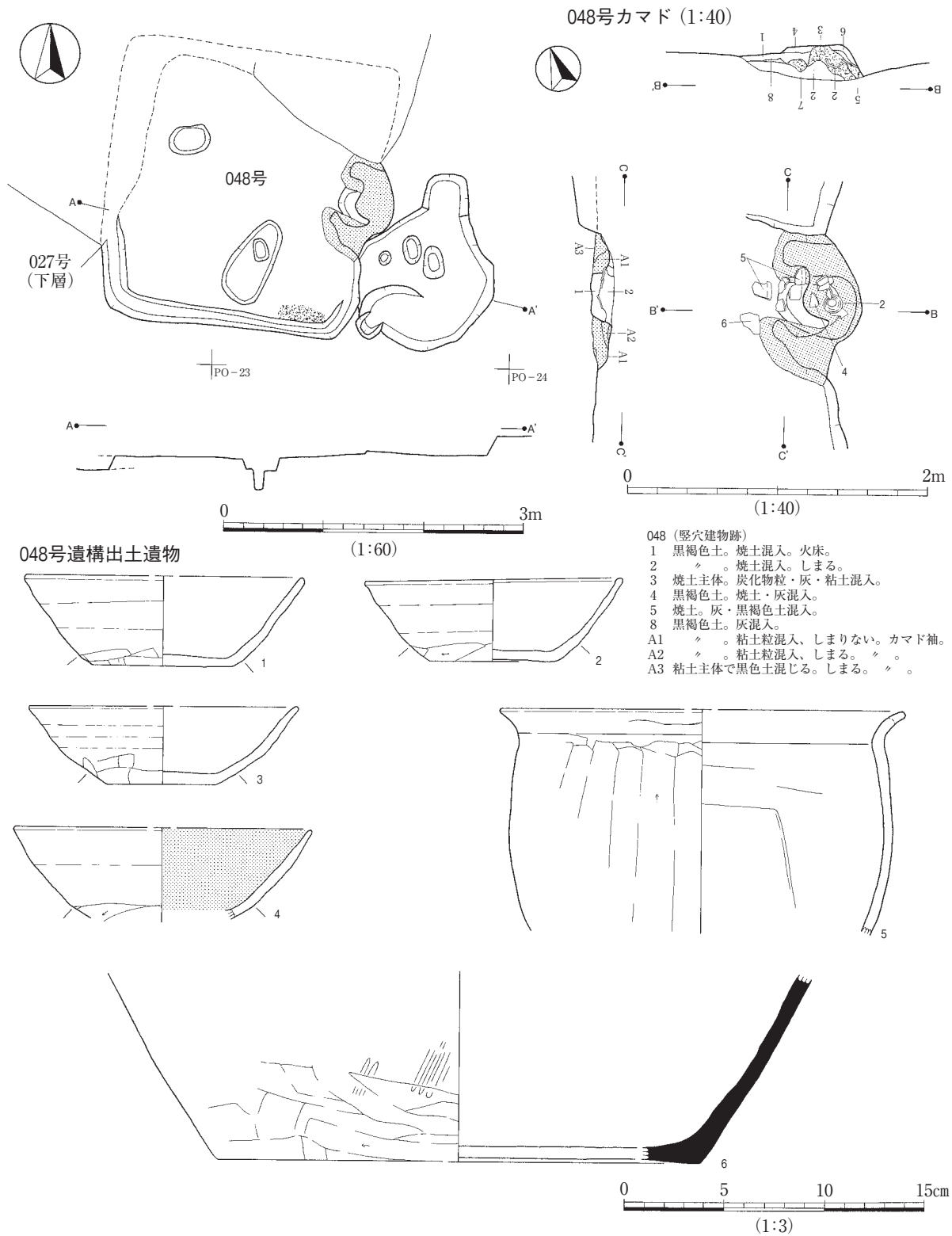
044号カマド(1:40)



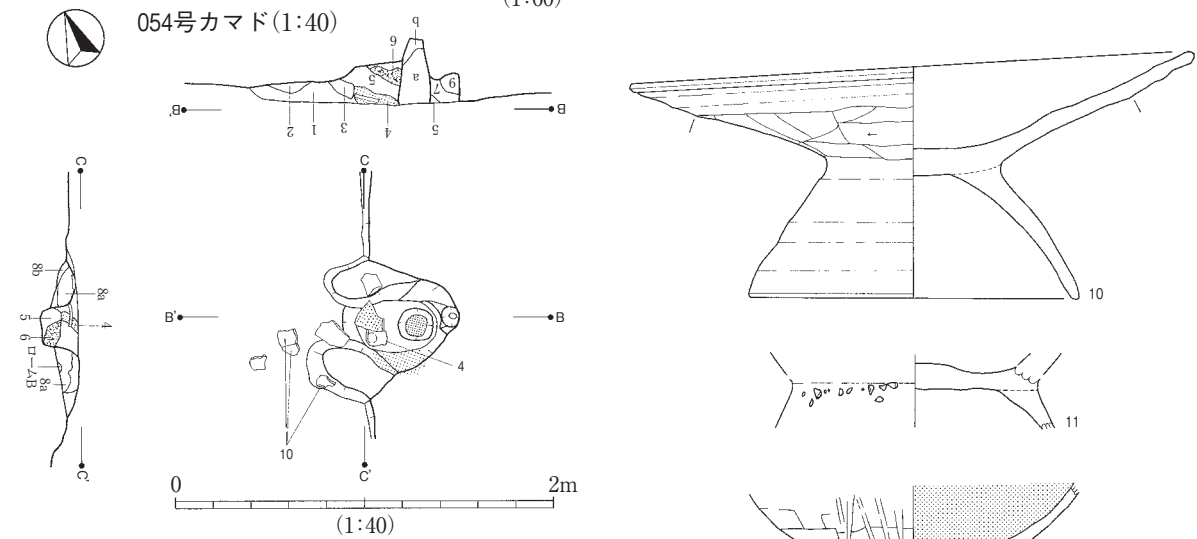
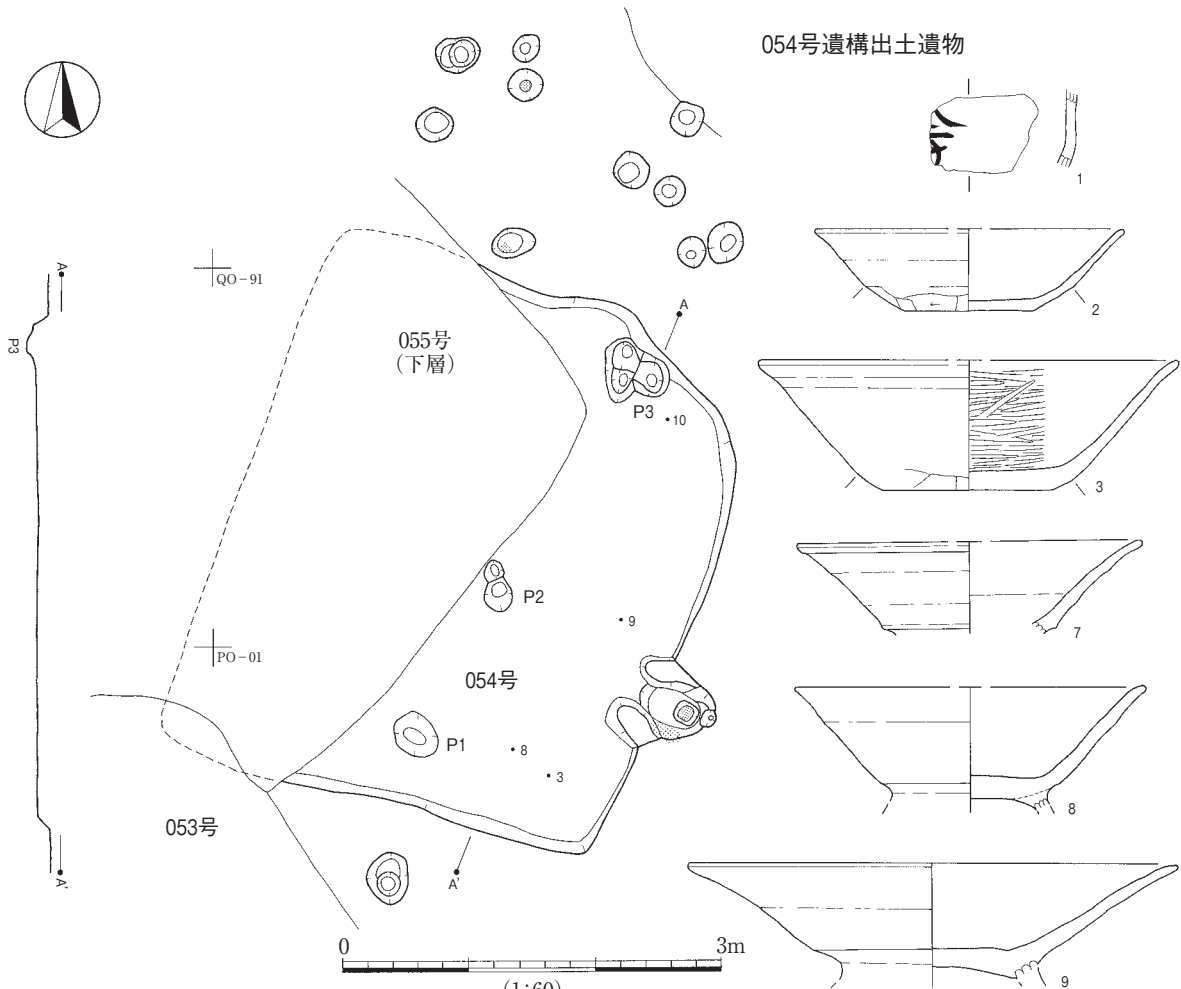
- 044 (竪穴建物跡)  
 1 暗褐色土。  
 2 焼土。  
 3 暗褐色土。  
 4 〃。若干粘土含む。



第259図 042・044号遺構・出土遺物実測図



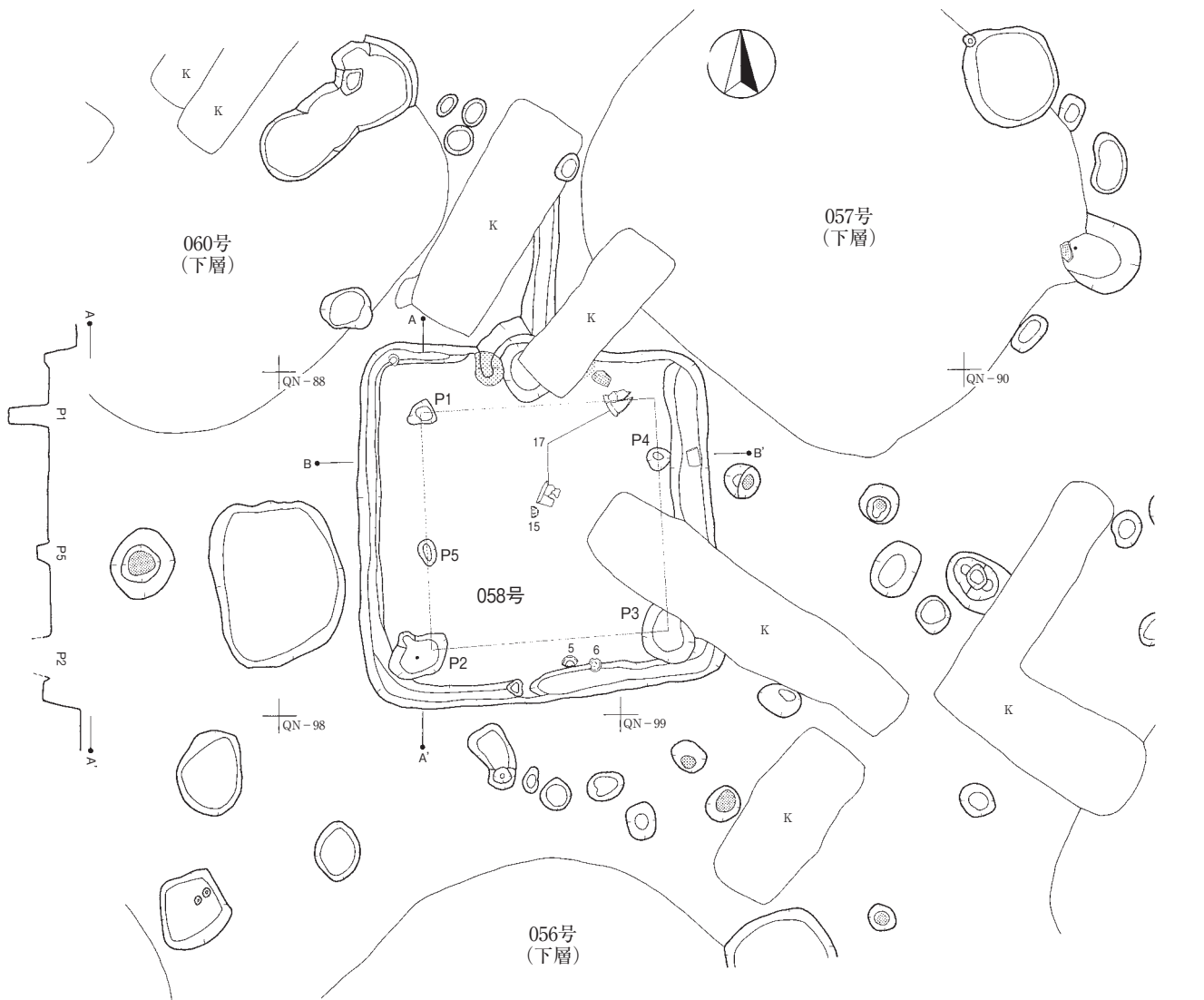
第260図 048号遺構・出土遺物実測図



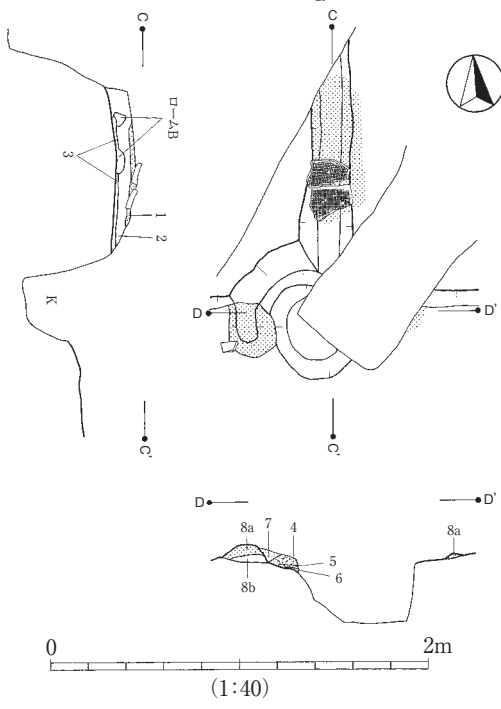
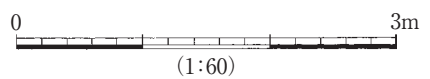
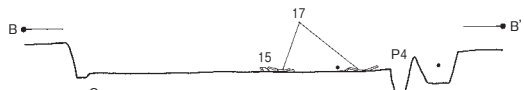
054 (堅穴建物跡)

- 1 黒褐色土。ローム粒・焼土粒混入。粘土塊量多い。炭化粒含む。
- 2 黒褐色土。微量の粘土・微量の炭化粒混入。しまり良。
- 3 黒褐色土塊。粘土・炭化粒混入。しまり良。粘性有り。
- 4 粘土炭化粒。
- 5 黒褐色土。炭化粒を多く含む。しまり・粘性に富む。
- 6 焼土。灰混入。さらさらしている。
- 7 黒褐色土。ローム粒含む。
- 8a 黒色土。炭化粒の包含率高く、黒色を呈する。粘土粒・焼土粒混入。
- 8b 黒褐色土。粘土・焼土粒混入。しまりよく、粘性良。
- 9 黒褐色土。ローム粒多く含む。ローム。部分的に粘性強。
- a 黒色土。炭化粒混入のため黒色化。
- b 〃。焼土混入。

第261図 054号遺構・出土遺物実測図

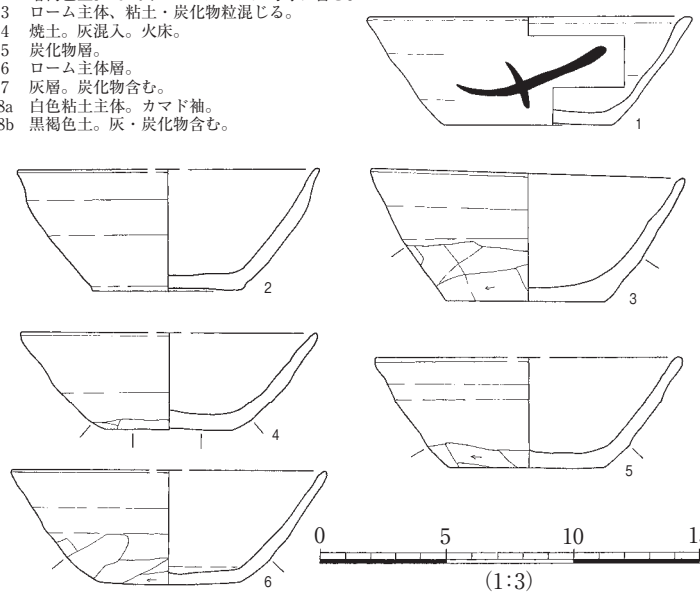


058号カマド(1:40)



- 058 (竪穴建物跡)
- 1 粘土主体。ローム・炭化物粒混じる。
  - 2 暗褐色土。1cm大ロームブロック均等に含む。
  - 3 ローム主体、粘土・炭化物粒混じる。
  - 4 焼土。灰混入。火床。
  - 5 炭化物層。
  - 6 ローム主体層。
  - 7 灰層。炭化物含む。
  - 8a 白色粘土主体。カマド袖。
  - 8b 黒褐色土。灰・炭化物含む。

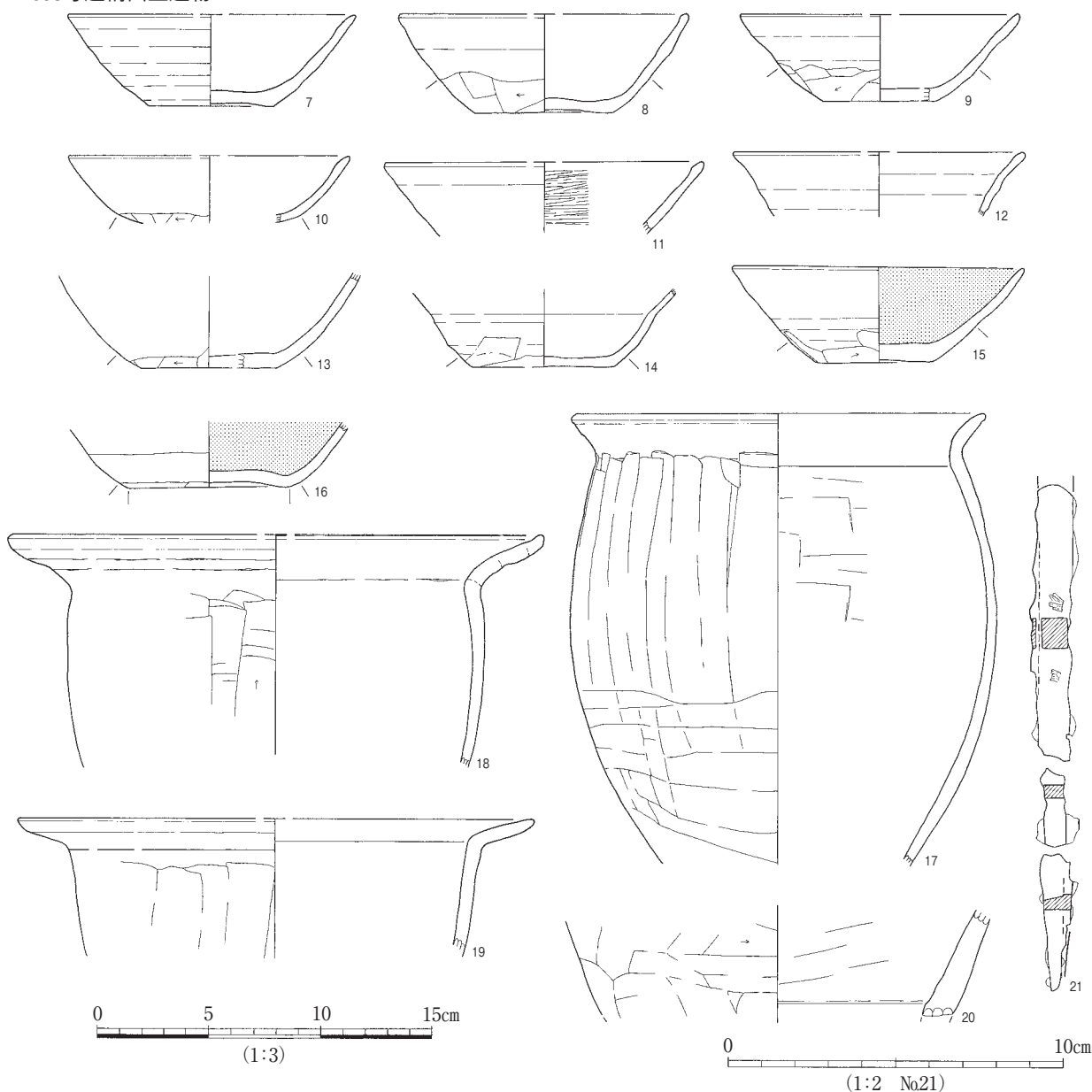
058号遺構出土遺物



第262図 058号遺構・出土遺物実測図



058号遺構出土遺物



第263図 058号遺構出土遺物実測図

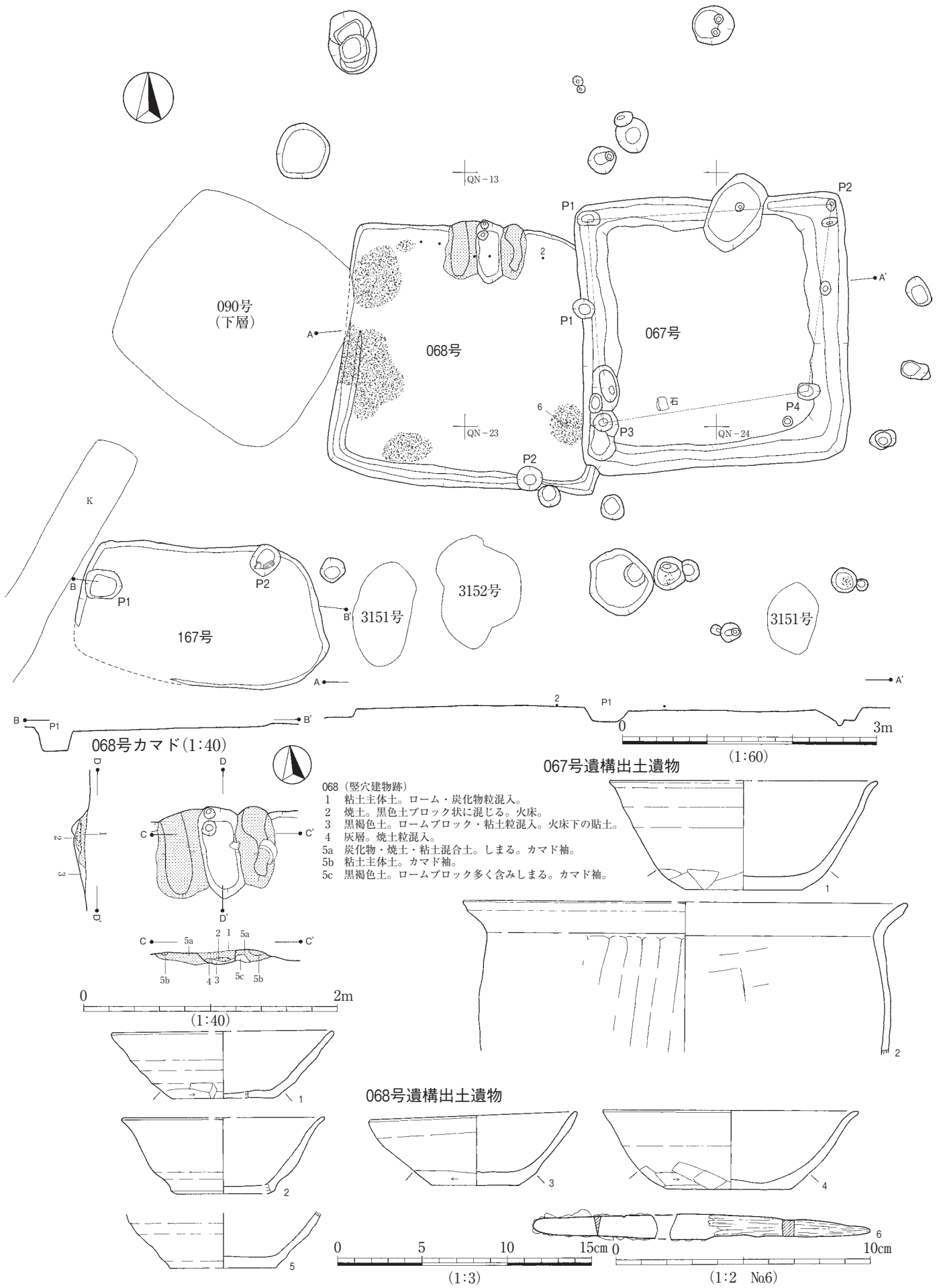
11覆土上に構築されているようである。

1325 1463方形土坑に切られている。覆土は全体に褐色味強く、ロームブロックの混入が多いようなので、人為埋没の可能性が高い。遺物は永吉台遺跡群西寺原地区Ⅳ期よりも新しいと見られ、端反気味の球状の椀や足高高台杯の形状が東金市久我台遺跡SI173出土遺物群(萩原 他c1988)や成田市加定地遺跡883号土坑出土遺物群(寺内c1986)に酷似するので、11世紀前葉頃の遺構と思われる。

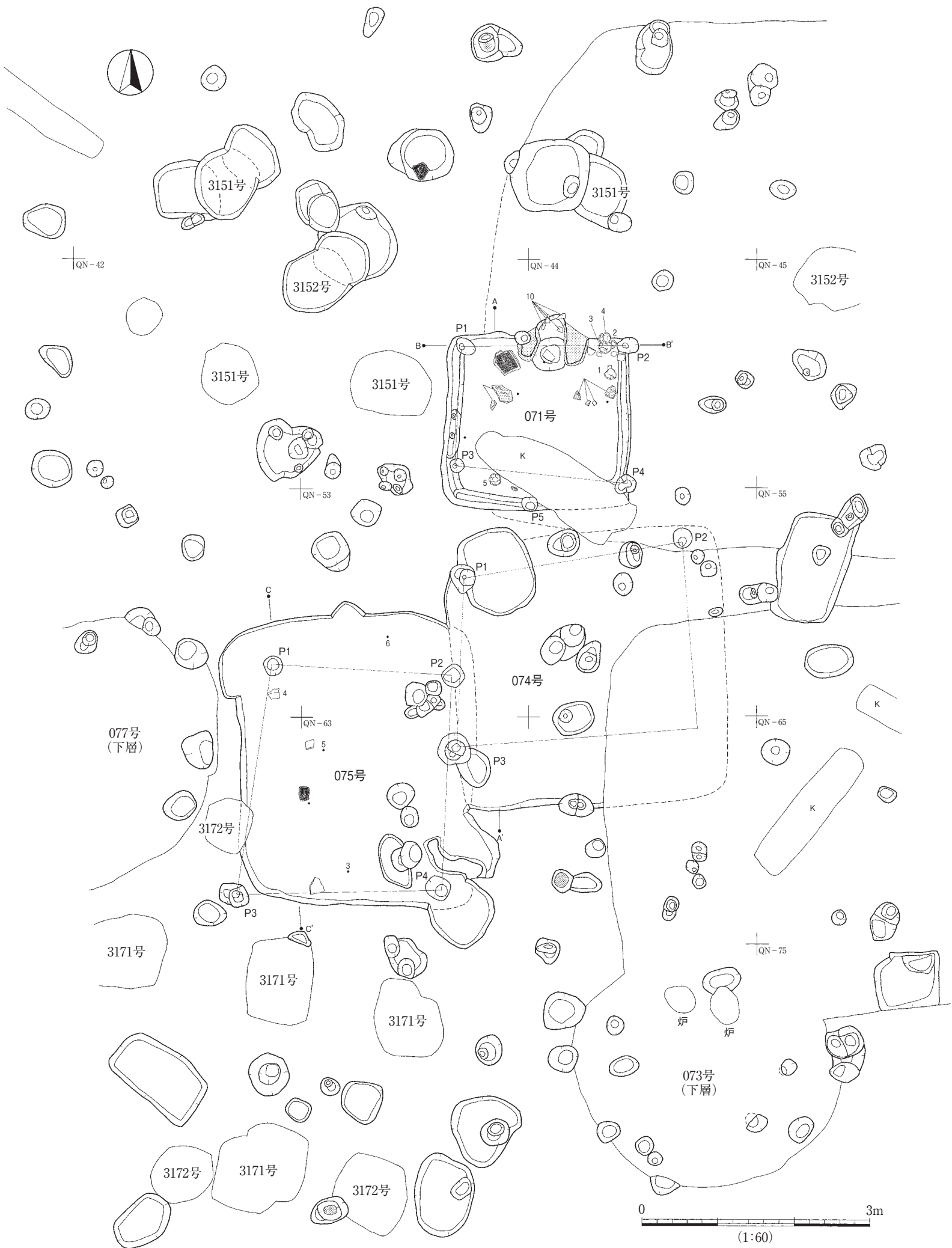
1326 覆土を1633円形土坑に切られているよう見受けられるが、明確ではない。出土遺物は遺構に確実に伴うか否か明確でないが、9世紀後葉と思われる。

1330 出土遺物は永吉台遺跡群西寺原地区Ⅳ期に併行するものと思われる。

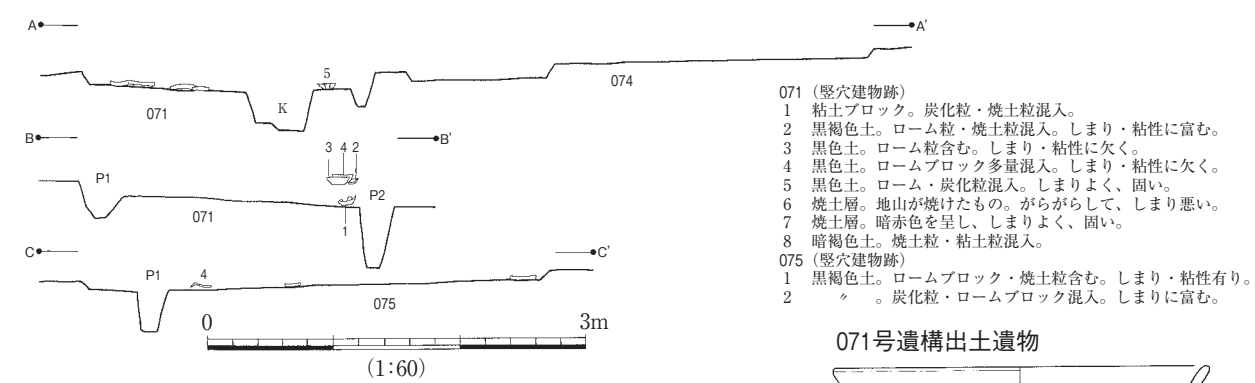
1331 1526より新しい遺構として観察されている。竪穴は完全な方形でなく、カマド東側が内側に突



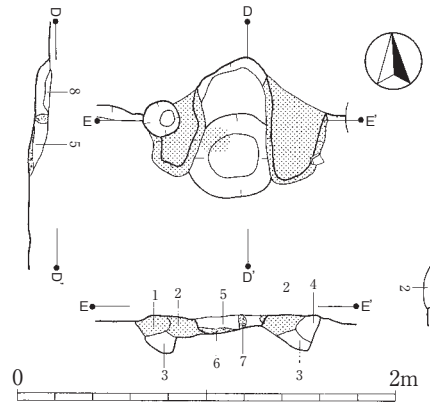
第264図 067・068・167号遺構・出土遺物実測図



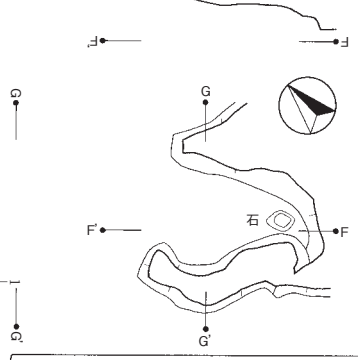
第265图 071·074·075号遺構実測図



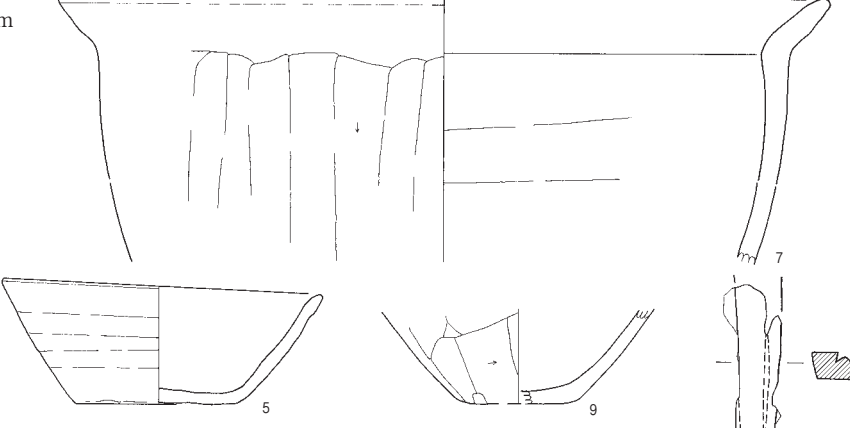
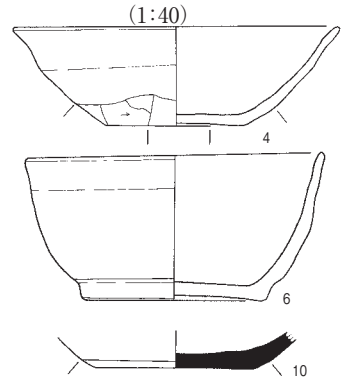
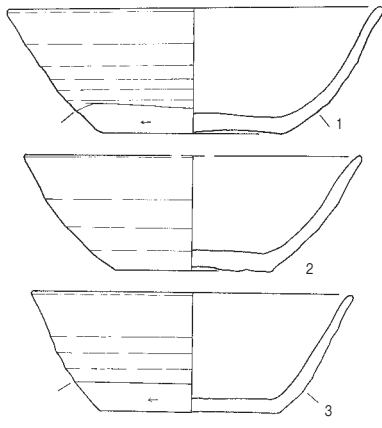
071号カマド(1:40)



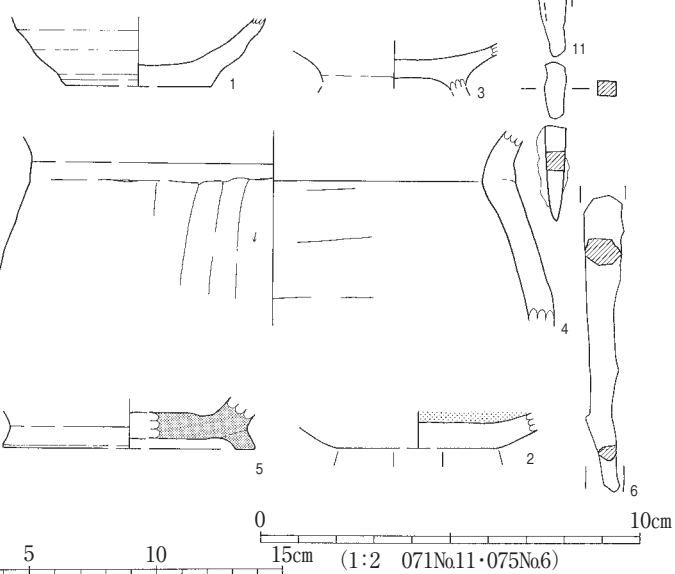
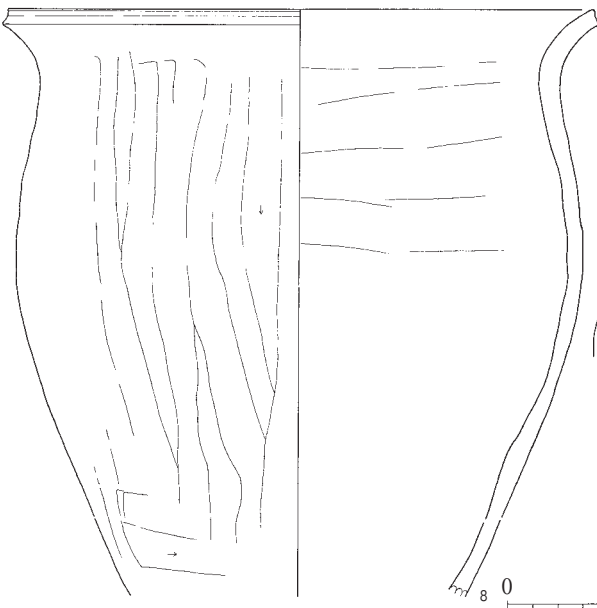
075号カマド(1:40)



071号遺構出土遺物



075号遺構出土遺物

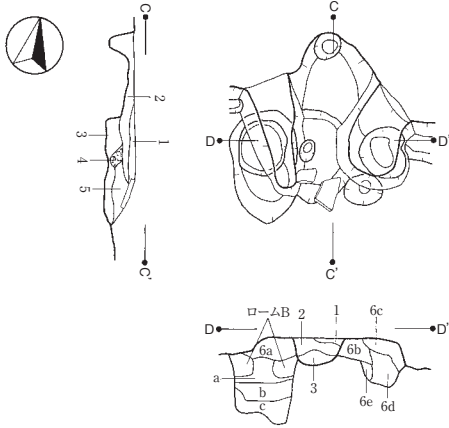


第266図 071・074・075号遺構・出土遺物実測図

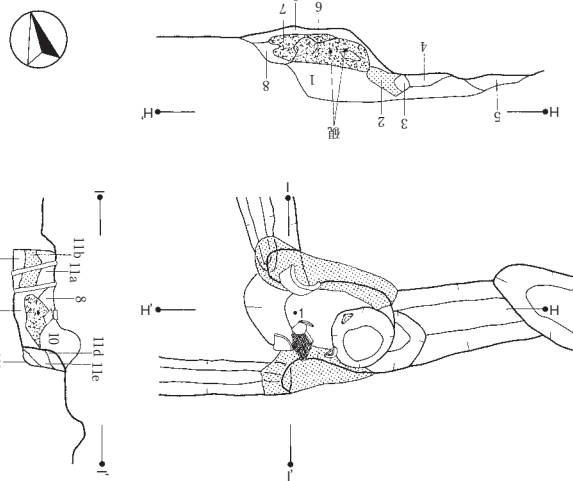


第267图 078·079a·b·080·081·086号遺構実測図

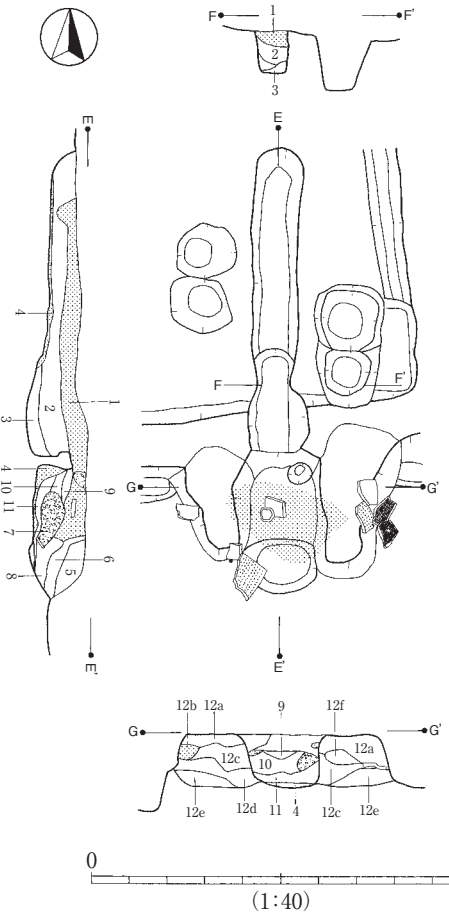
078号カマド(1:40)



086号カマド(1:40)



081号カマド(1:40)



078 (竪穴建物跡)

- 1 黒褐色土。しまりない。
- 2 茶褐色土。焼土・ローム粒混じる。
- 3 黒色土。ローム粒含みしめる。火床下の貼土。
- 4 焼土。炭化物粒含む。火床。
- 5 黒色土。粘土・ローム粒含む。しまりない。
- 6a 黒褐色土。ロームブロック・焼土粒含む。しまりない。カマド袖。
- 6b 〃。3mm大焼土粒含む。カマド袖。
- 6c 黒色土。ローム粒含み、やや褐色味強い。カマド袖。
- 6d 黒褐色土。粘土粒含む。カマド袖。
- 6e ローム主体土。カマド袖。

078カマド下層ビット

- a 黒色土。ロームブロック含む。しまりない。
- b 〃。ロームブロック多く含む。〃。
- c 〃。ロームブロック多く含む。しまる。

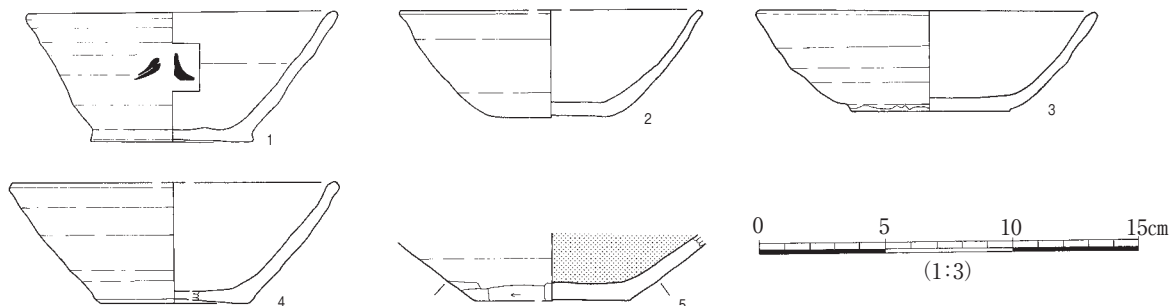
081 (竪穴建物跡)

- 1 粘土層。焼土粒・炭化粒を混入。しまりよく堅い。
- 2 黒色土層。炭化粒・焼土粒・灰混入。しまり・粘性に欠く。
- 3 ローム土。黒色土混入。しまり・粘性に欠く。
- 4 粘土層。灰混入。
- 5 黒褐色土。色調は6より暗い。炭化粒・粘土粒・灰を稀に含む。しまり・粘性に欠く。
- 6 黒褐色土。焼土粒・粘土粒・灰を多く含む。色調は赤みがかっている。しまり・粘性に欠く。
- 7 焼土層。
- 8 褐色土。焼土・灰・炭・粘土・ローム粒を多く含む。しまり良。
- 9 黒色土。炭化粒を多く含むため、黒色。しまり・粘性に欠く。
- 10 黒褐色土。焼土粒・粘土粒・灰を多く含む、全体に暗い赤みがかかる。しまり・粘性良。
- 11 黒色土。ロームブロック含む。しまり良。
- 12a 黒色土。ロームブロック混入。しまり・粘性に欠く。
- 12b 粘土ブロック。焼土・炭化粒含有。堅い。
- 12c 暗褐色土。焼土粒・粘土粒を含む。粘性・しまりに富む。
- 12d 暗褐色土。ローム粒含む。しまり・粘性に欠く。
- 12e 黒色土。炭化粒の包含率が多い。焼土粒も若干含まれる。
- 12f 黒色土。ロームブロック混入。

086 (竪穴建物跡)

- 1 黒色土。ローム粒混入。しまり・粘性なし。
- 2 粘土層。炭化粒含む。しまり・粘性良。
- 3 ロームブロック。
- 4 黒褐色土。粘土粒を多く含む、炭化粒微量含む。
- 5 ローム土。焼土粒・炭化粒・粘土粒を含む。粘性・しまりに富む。
- 6 焼土層。ローム土多量混入。炭化粒・粘土粒を多く含む。しまり・粘性に欠ける。
- 7 〃。灰・炭化粒を僅かに含む。火床。しまり良く、堅い。
- 8 黒褐色土。わずかに炭化粒含む。しまり・粘性欠く。
- 9 暗褐色土。焼土粒比較的多く、炭化粒・灰含む。しまりよく、粘性良。
- 10 黒褐色土。赤色粒・粘土粒含む。
- 11a 褐色土。ローム粒・粘土粒含む。しまり・粘性に欠く。カマド袖。
- 11b 粘土層。炭化粒混入。粘性・しまりに富む。カマド袖。
- 11c 黒褐色土。カマド袖。
- 11d 炭化粒・焼土粒混入。しまり・粘性に欠く。カマド袖。
- 11e 褐色土。若干被熱した層。焼土化した部分とそうでない部分に分かれる。カマド袖。

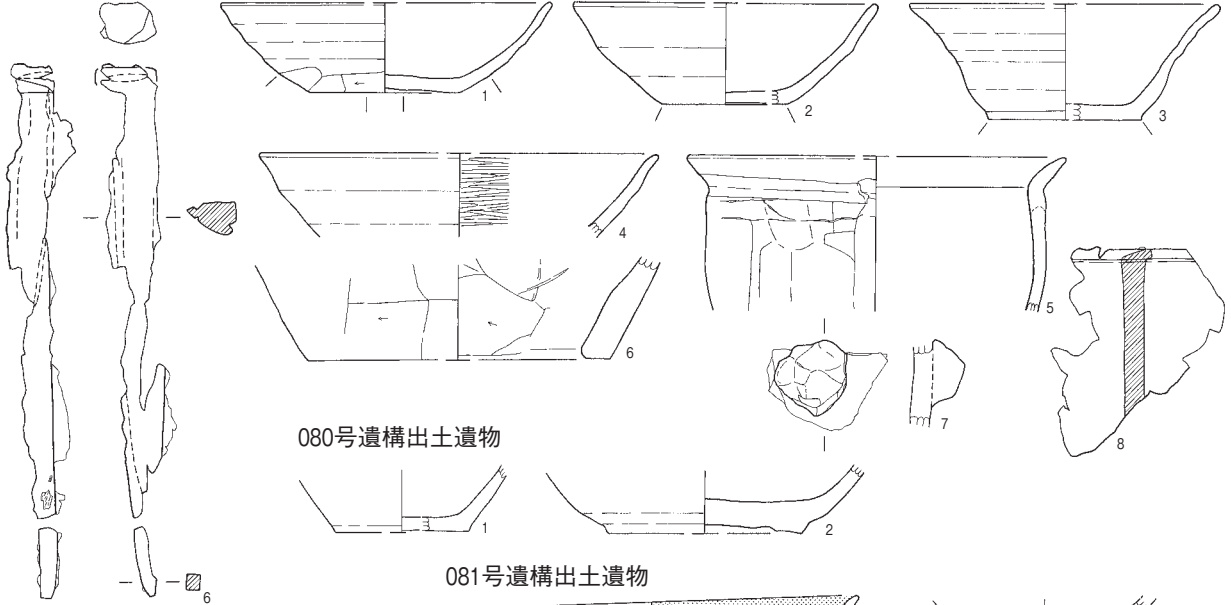
078号遺構出土遺物



第268図 078・081・086号遺構・出土遺物実測図



078号遺構出土遺物 079号遺構出土遺物

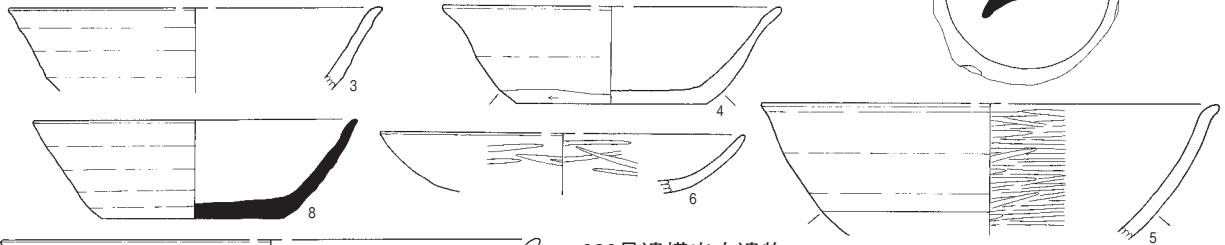
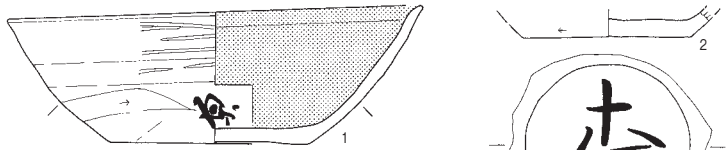


0 10cm  
(1:2 078No6・079No8)

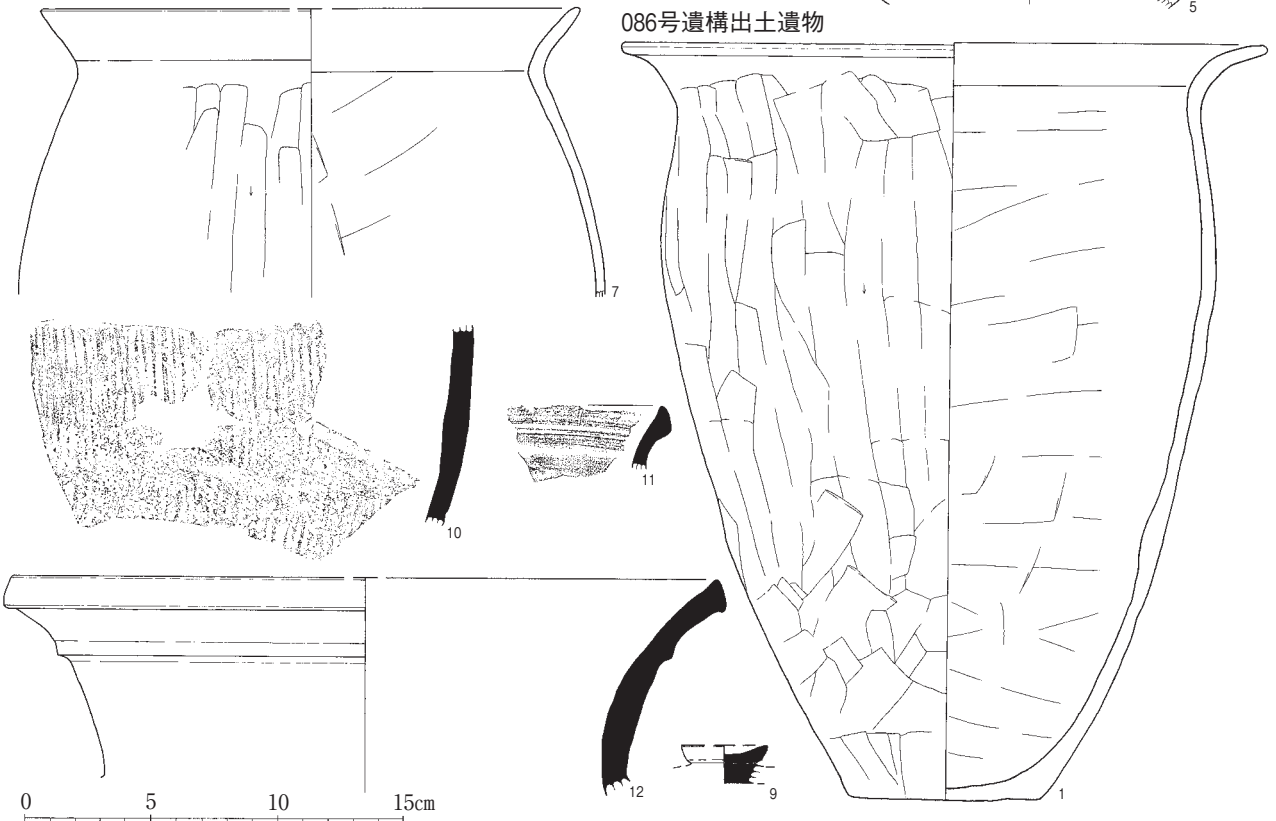
080号遺構出土遺物



081号遺構出土遺物

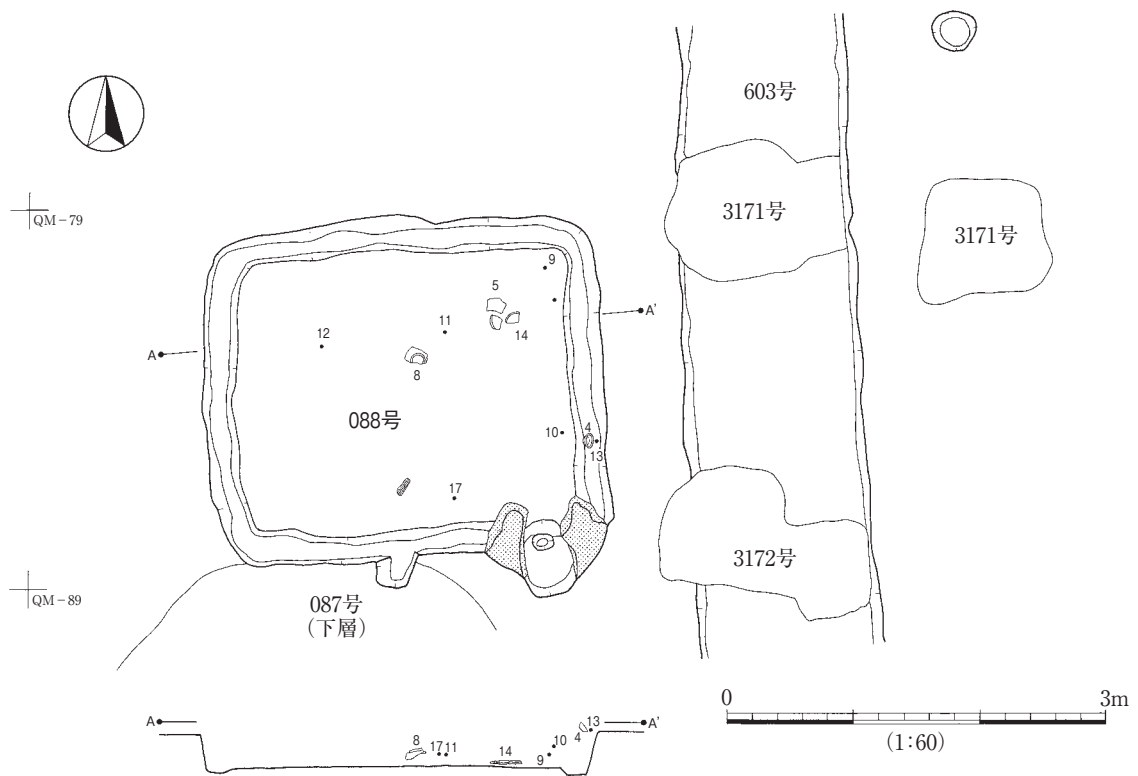


086号遺構出土遺物

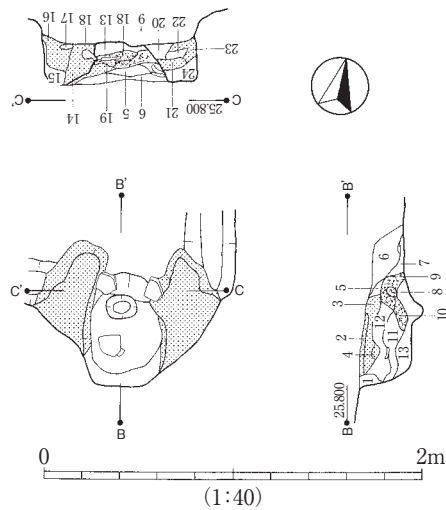


0 5 10 15cm  
(1:3)

第269図 078~081・086号遺構出土遺物実測図

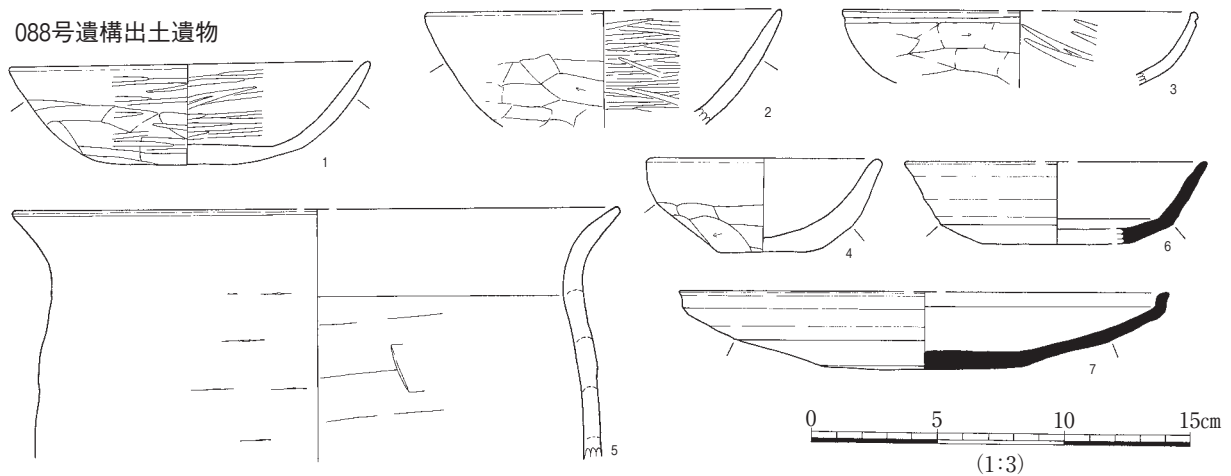


088号カマド(1:40)



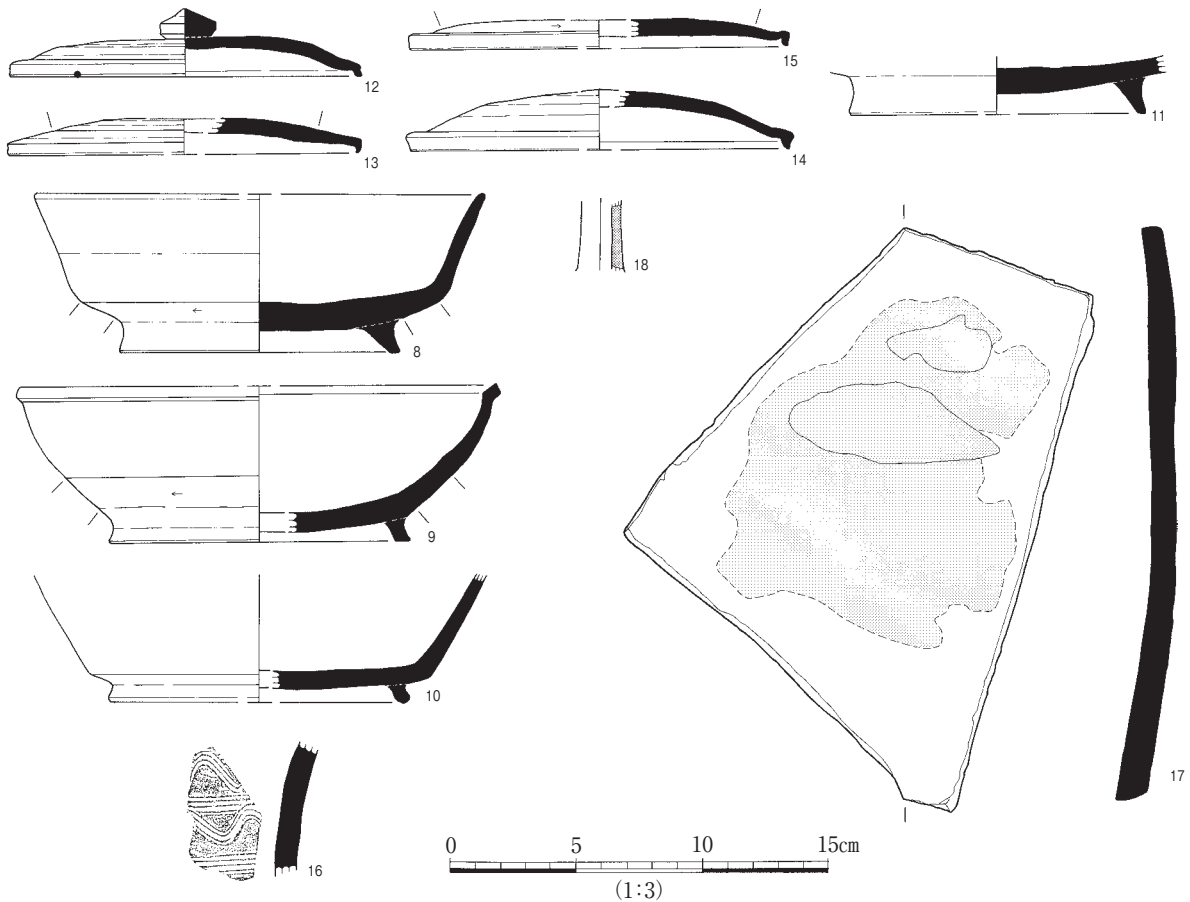
- 088 (竪穴建物跡)
- 1 ロームブロック。
  - 2 純粘土層。
  - 3 粘土層。黒色土・焼土・炭化粒混入。しまりよく、固い。
  - 4 粘土ブロック。
  - 5 黒色土。粘土粒を多く含み、焼土粒僅かに含む。しまり、粘性あり。
  - 6 ♪。ローム粒・焼土粒をまばらに含む。
  - 7 ♪。ローム粒・粘土粒・焼土粒を含み。しまり有り。粘性なし。
  - 8 ロームブロック。被熱する。
  - 9 純焼土層。黒色土を僅かに含み、粒も細かく良好。粘土粒含む。しまり・粘性に欠く。
  - 10 焼土層。灰が混入するため、粒が細かく、粘性あり。
  - 11 黒色土。焼土粒・炭化粒を多く含み、粘性・しまりに欠く。
  - 12 ♪。粘土粒・炭化粒微少含み、しまり・粘性に欠ける。
  - 13 ♪。ローム粒を多く含む。しまり・粘性なし。
  - 14 純粘土層。黄褐色を呈し、砂質しまりに欠く。
  - 15 黒色土。ローム粒・ブロックを混入。しまり・粘性に欠く。
  - 16 粘土層。黒色土を混入。しまりに欠く。
  - 17 ロームブロック。
  - 18 黒色土。焼土粒を僅かに含み、しまり・粘性に富む。
  - 19 純焼土層。がりがりしたブロック状になっている。
  - 20 黒褐色土。被熱し、赤色化している。しまりに欠く。
  - 21 純粘土層。しまりに富む。
  - 22 焼けた粘土層。焼土・ローム粒混入。しまりに欠く。
  - 23 粘土層。黒色土・焼土粒混入。しまりに富む層。
  - 24 黒色土。ローム粒・焼土粒混入。しまり・粘性に欠く。

088号遺構出土遺物



第270図 088号遺構・出土遺物実測図

088号遺構出土遺物



第271図 088号遺構出土遺物実測図

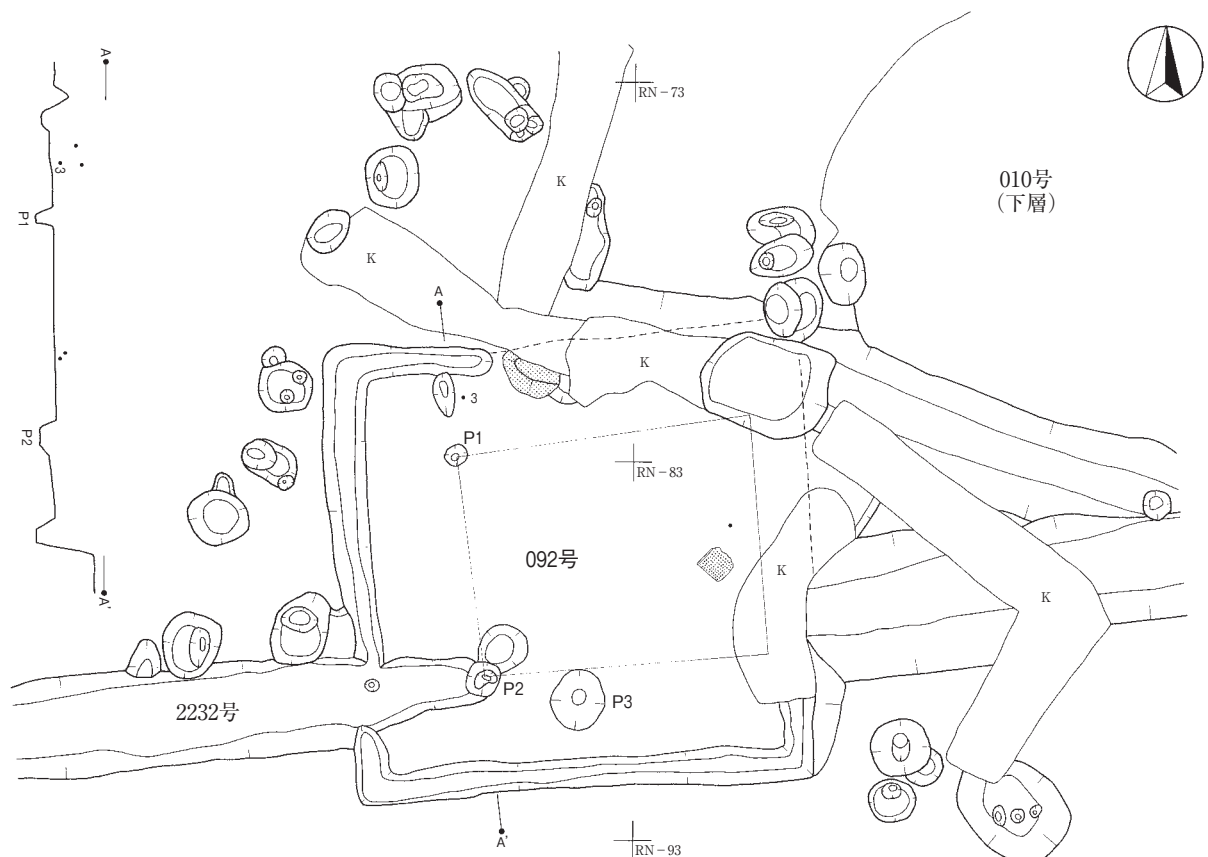
出する。出土遺物は永吉台遺跡群西寺原地区Ⅳ期か、やや新しいものと思われる。10世紀末頃に位置づけられるのではなかろうか。

1332 1485土坑を伴う可能性が高い。3128掘立柱建物跡ピット16・18、3119・3120掘立柱建物跡ピットの覆土上に覆土を乗せているよう見受けられるが、これらは1485土坑より古いので、妥当な見解と言えよう。出土遺物は永吉台遺跡群西寺原地区Ⅰb期に併行するものと考えられる。

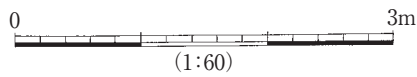
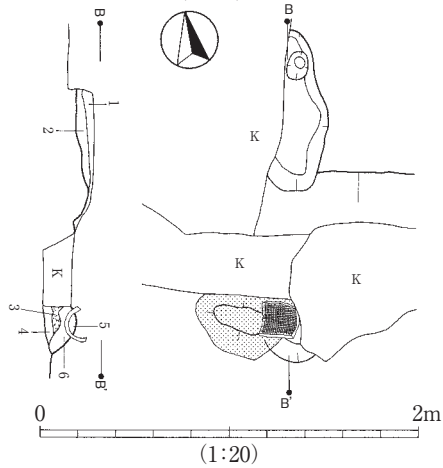
1333 竪穴南壁は2203溝に切られ遺存しない。竪穴北東隅の突出部は124のような周溝を持つ土坑の可能性もあるが、竪穴床面と掘形が同レベルであるため、竪穴に付属する施設と判断したい。カマドは円形土坑覆土上に構築され、火床上には小型杯が入子状に置かれていた。カマド祭祀と思われる。蓋側がNo.2、受け側がNo.3である(第323図133号遺構出土遺物参照)。このほか、カマド内には、壁材と思われるスサ入り粘土塊が崩落している。出土遺物は永吉台遺跡群西寺原地区Ⅳ期に併行するものである。

1334 竪穴部の覆土は有機質性高く、レンズ状に自然堆積したものである。カマドは遺存状況が悪く、一部がピットに切られている。

1335 やや丸みを帯びたプラン(a竪穴)の北側に方形の突出部(b竪穴)がある。b竪穴ピット1はカマド痕跡の可能性はあるが、詳細は不明。



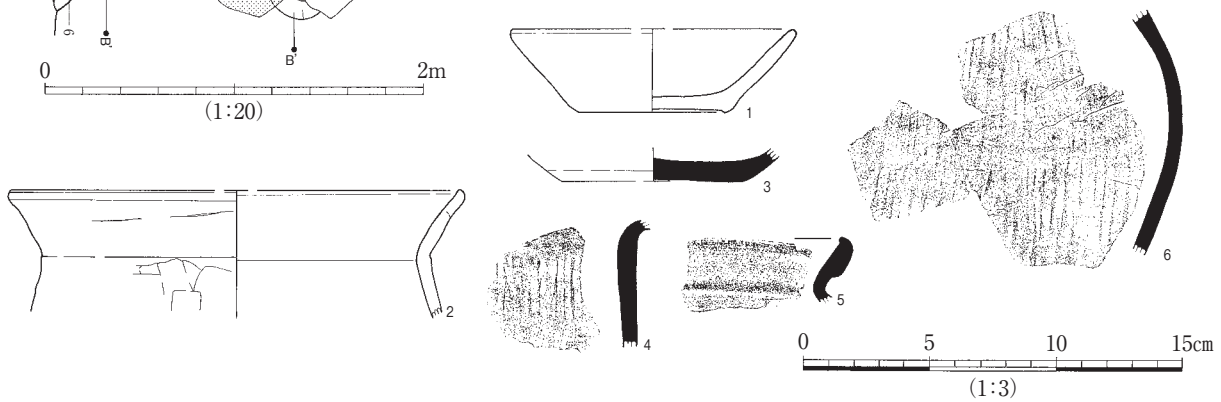
092号カマド(1:40)



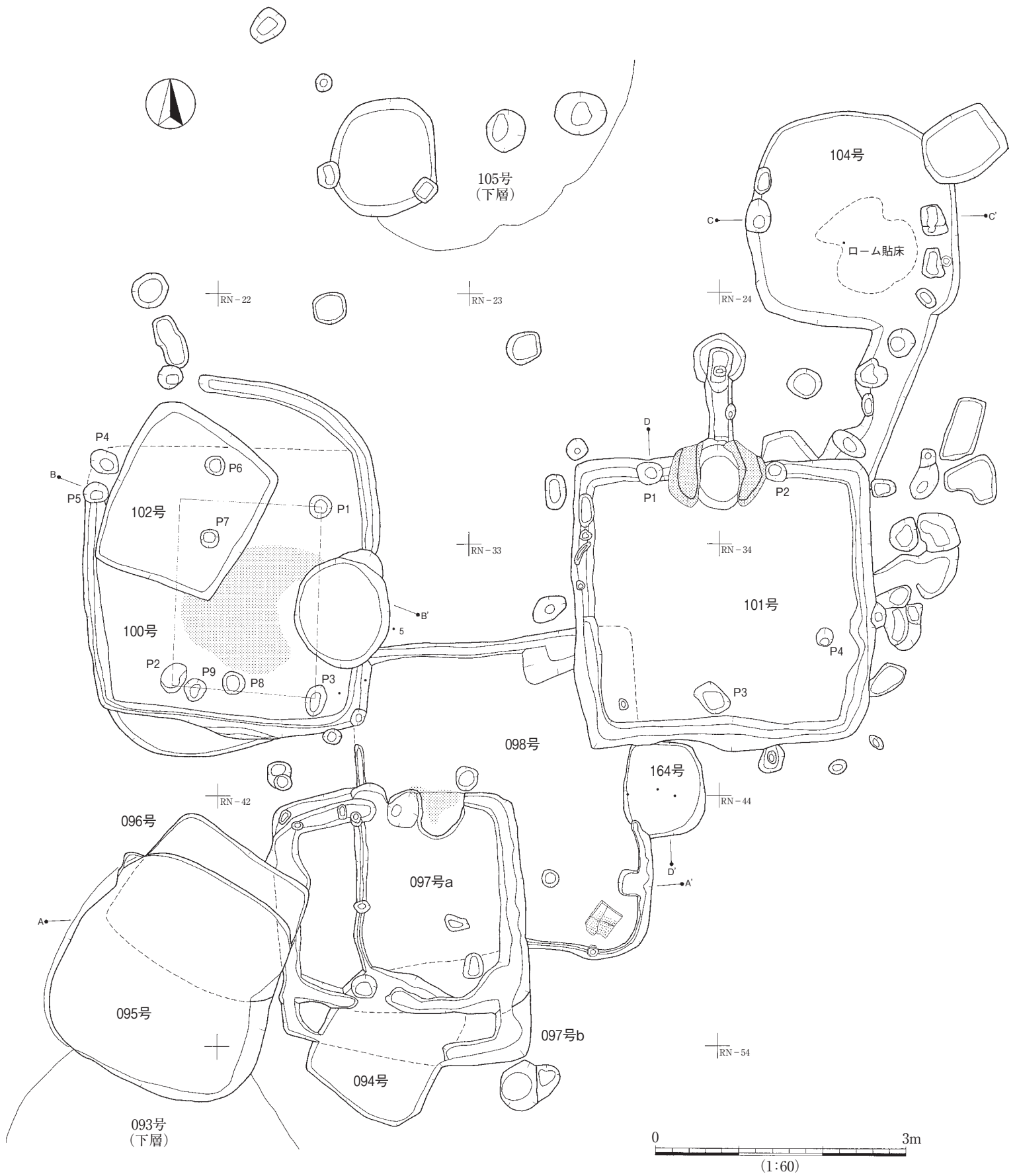
092 (竪穴建物跡)

- 1 白色粘土。焼土若干混入。しまりに富む。
- 2 黒色土。ローム粒均等に含む。しまりに粘性に欠く。
- 3 焼土層。灰・粘土粒混入。がりがりして固い。
- 4 黒褐色土。微少の焼土粒・ローム粒を稀に含む。しまりよし。
- 5 白色粘土。
- 6 黒褐色土。ローム粒を均等に含む。しまりよし。

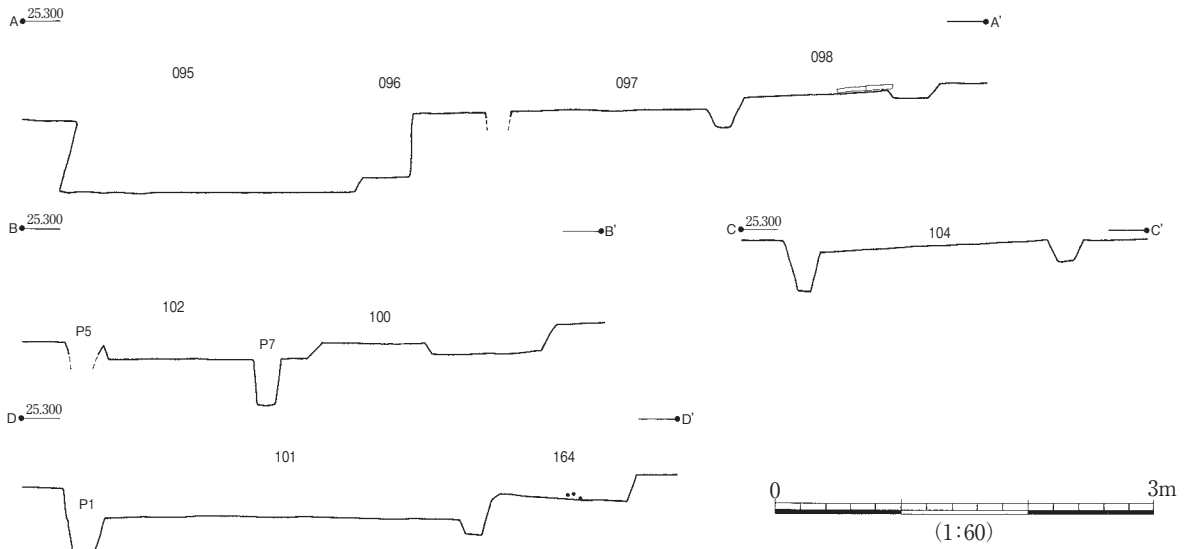
092号遺構出土遺物



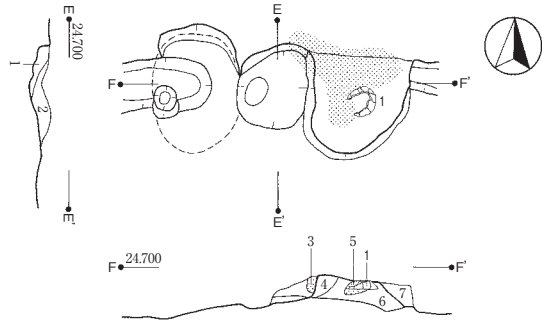
第272図 092号遺構・出土遺物実測図



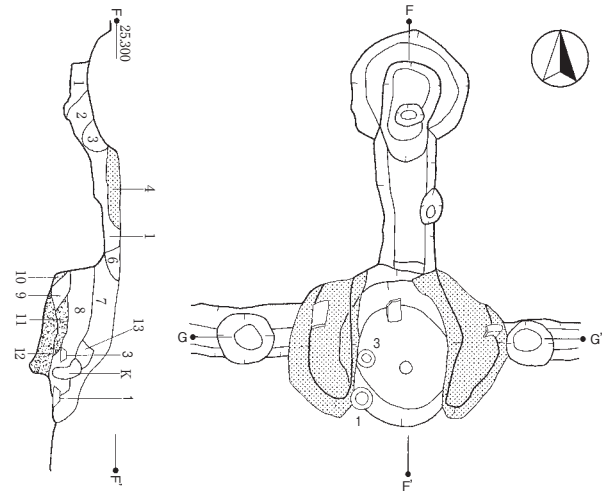
第273図 097a・b・098・100・101・104・094~096・102・164号遺構実測図



097号カマド(1:40)



101号カマド(1:40)



097 (竪穴建物跡)

- 1 黒褐色土。焼土粒多く混入。しまり・粘性に富む。
- 2 〃。ローム粒・粘土粒混入。しまり・粘性よし。
- 3 粘土。
- 4 ロームブロック。粘土混入。
- 5 粘土層。焼土・炭化粒・ローム粒を混入し。しまりよく、固い。
- 6 黒色土。微少の焼土粒・ローム粒混入。しまり・粘性に欠ける。
- 7 黒褐色土。ローム粒を均等に混入。しまり・粘性に欠ける。

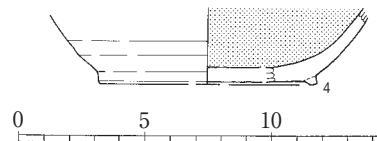
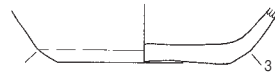
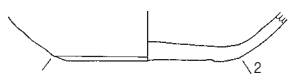
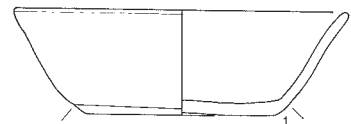
101 (竪穴建物跡)

- 1 黒褐色土。ローム粒・炭化粒含む。しまり・粘性に欠く。
- 2 黒色土。隣の層と同一の黒色土層だが、微少の粘土粒・炭化粒含む。しまり・粘性に欠く。
- 3 〃。焼土粒・粘土粒・炭化粒含むブロック。しまり・粘性に富む。
- 4 粘土層中心。ローム粒・炭化粒含む。粘性・しまりに富む。
- 5 黒色土層。熱を帯びたロームブロック多く含む。しまり・粘性なし。
- 6 褐色土層。ローム粒・粘土粒2cm大を含む。
- 7 黒褐色土。焼土粒・ローム粒含む。粘性・しまりに欠ける。
- 8 〃。粘土粒混入率が高い。焼土粒・炭化粒含む。粘性・しまりに富む。
- 9 黒色土層。粘土粒5mm大。炭化粒を多く含む。しまり・粘性に欠く。
- 10 粘土層。粘性・しまり有り。
- 11 焼土層。黒褐色土多量混入。部分的に炭化粒。しまりに欠ける。
- 12 純焼土層。しまり粘性なし。
- 13 黒褐色土。粘土粒・ローム粒多く含む。しまりよく、固い。
- 14 灰層。乳白色。しまり・粘性に富む。
- 15-1 純粘土層。カマド袖。
- 15-2 黒色土層。焼土・炭化粒混入。しまりに欠く。カマド袖。
- 15-3 粘土層。ロームブロック・黒褐色土混入。カマド袖。
- 15-4 〃。ロームブロック混入。カマド袖。
- 15-5 ロームブロック。カマド袖。
- 15-6 黒色土。燃焼部側は熱を受けた痕跡。しまり欠く。カマド袖。
- 15-7 粘土。焼土粒・黒褐色土混入。カマド袖。

095号遺構出土遺物



097号遺構出土遺物

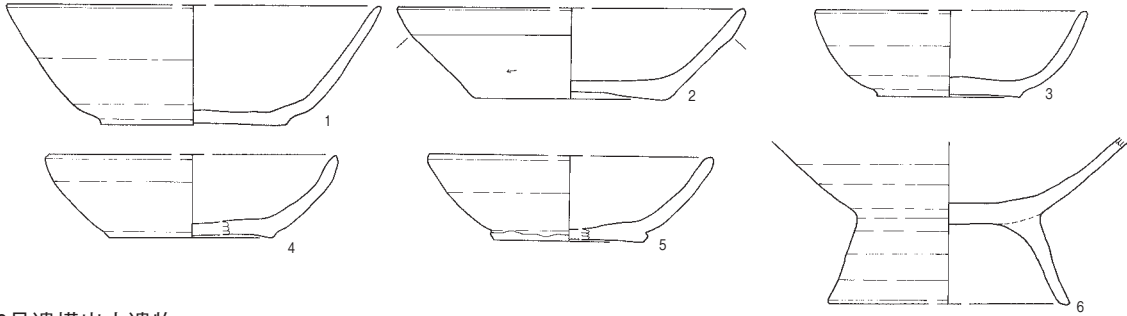


0 5 10 15cm (1:3)

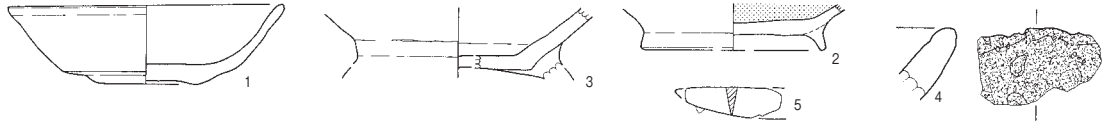
第274図 097・098・100・101・104・095・096・102・164号遺構・出土遺物実測図



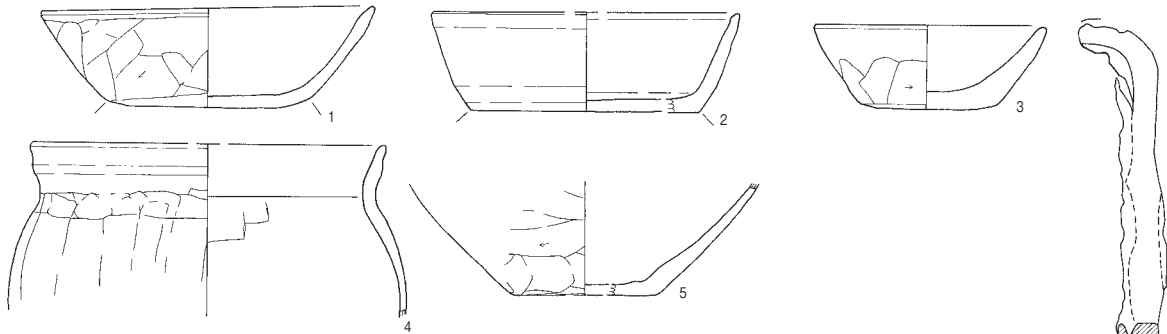
098号遺構出土遺物



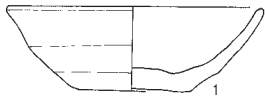
100号遺構出土遺物



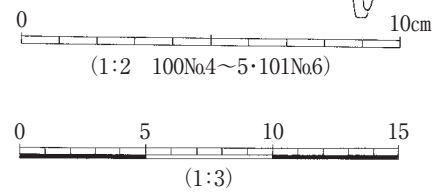
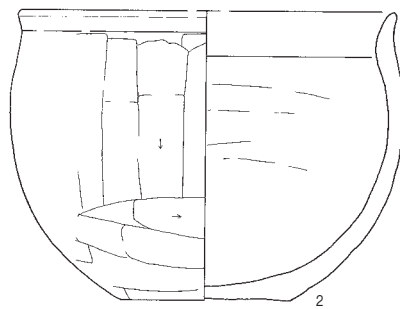
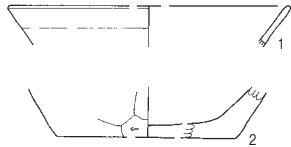
101号遺構出土遺物



104号遺構出土遺物



164号遺構出土遺物

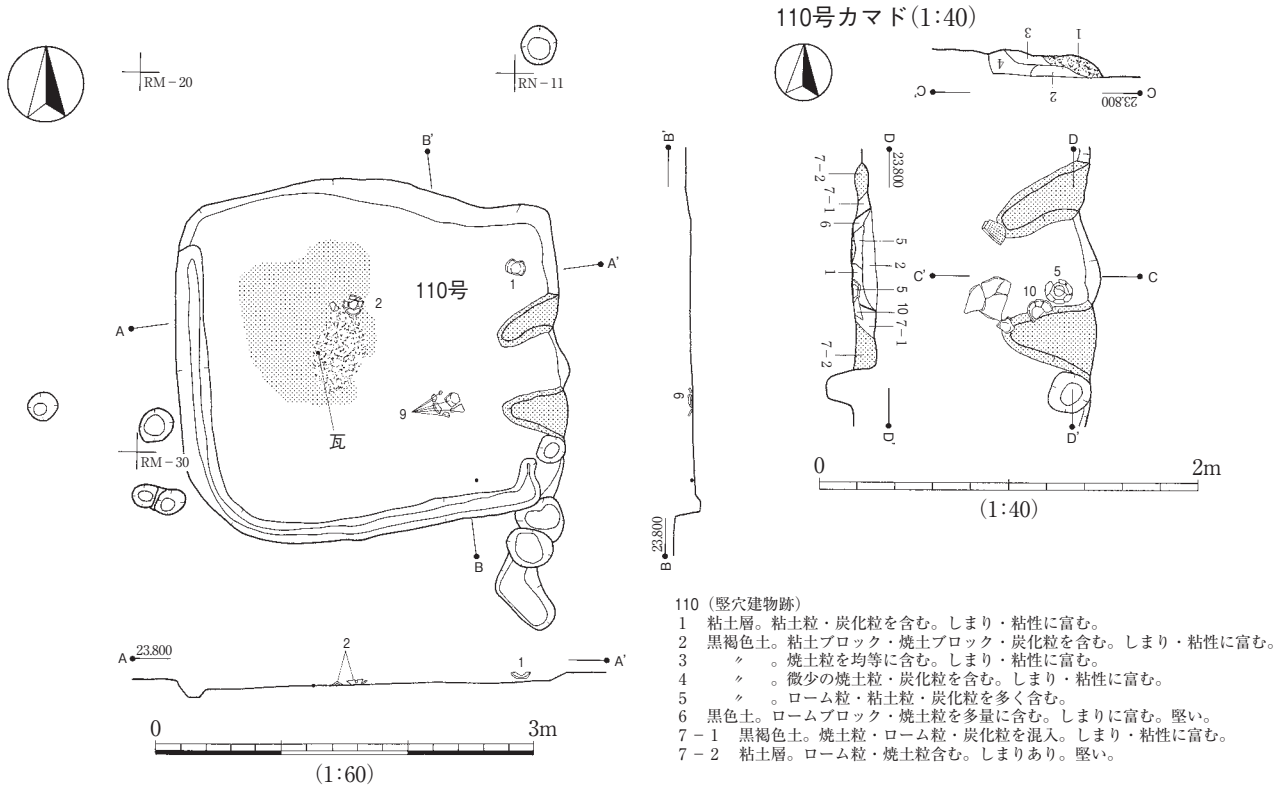


第275図 098・100・101・104・164号遺構出土遺物実測図

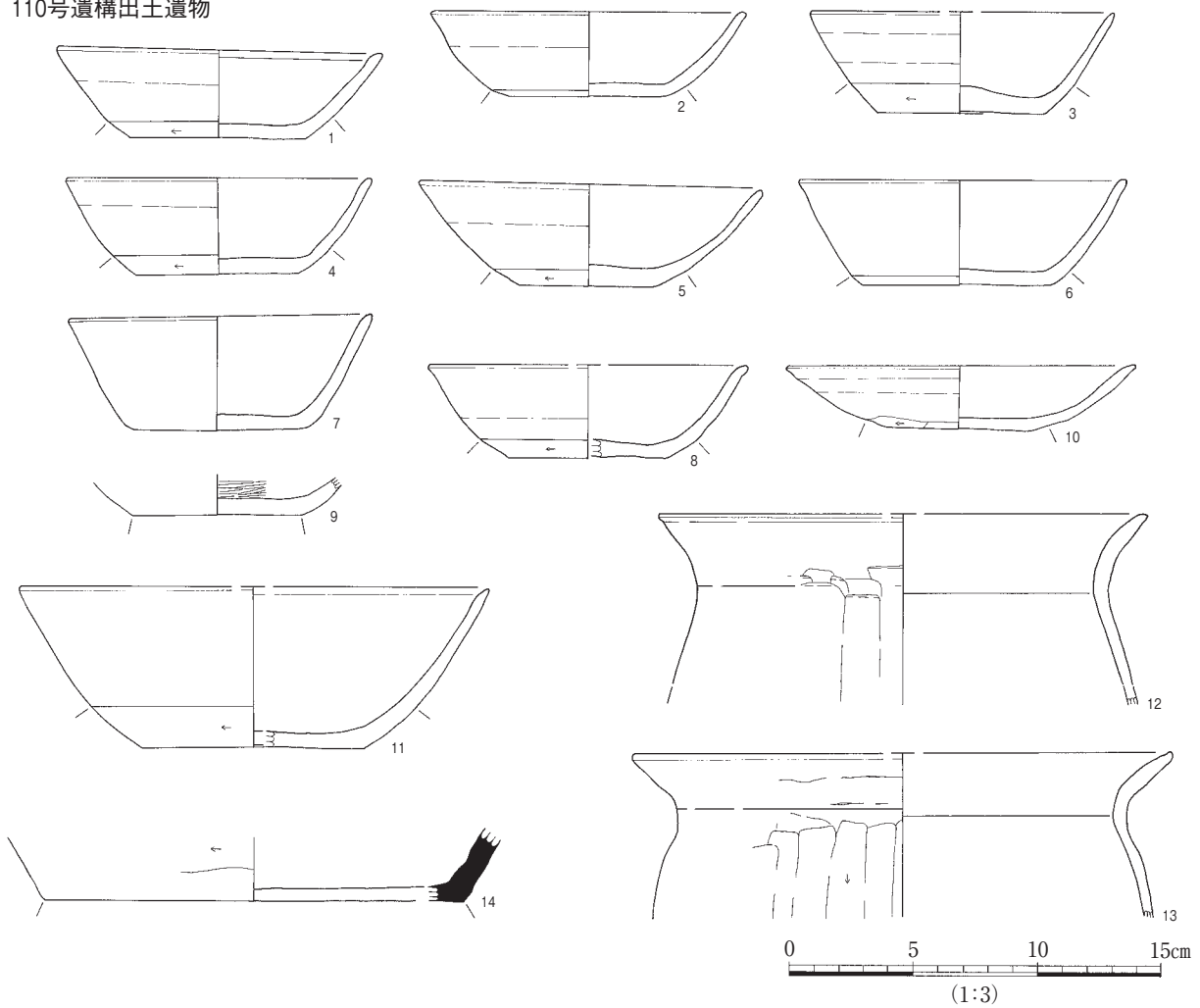
1339 1465土坑に切られる。出土遺物から、10世紀前葉ころの遺構と思われる。

1342 規模は小さいが、軸向き・カマド位置ともに1343竪穴建物跡と類似し、時期的に連続した建物と思われる。1343竪穴建物跡プラン内にあるカマドが遺存していたこと、土層観察などから、1343竪穴より新しいと判断する。覆土は堆積状況が乱れているので、埋め戻しの可能性が高い。出土遺物は新しいと思われる足高高台付皿が入るが(第327図1342No.7)、その他は11世紀第1四半期ころに収まるのではないかと思う。

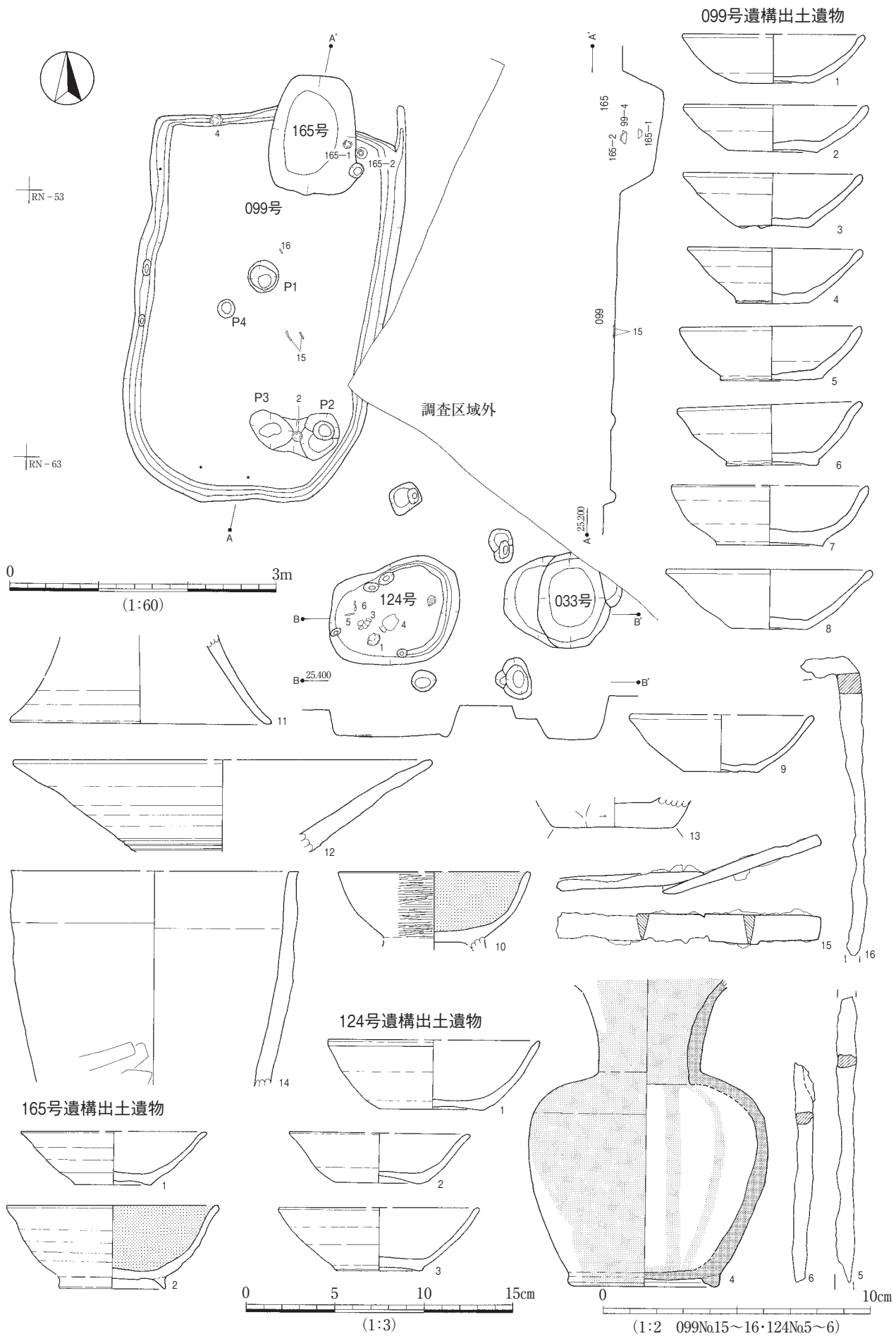
1343 カマド焚口前面の土坑はカマドを切って掘り込まれたものと思われ、覆土には粘土・焼土・灰が流入している。竪穴中央から西寄りの床面は小溝が縦断する。これを当初の周溝と見た場合、その西側は竪穴拡張部となるが、間仕切り溝なのかもしれない。土層観察によると、1342竪穴建物跡に切



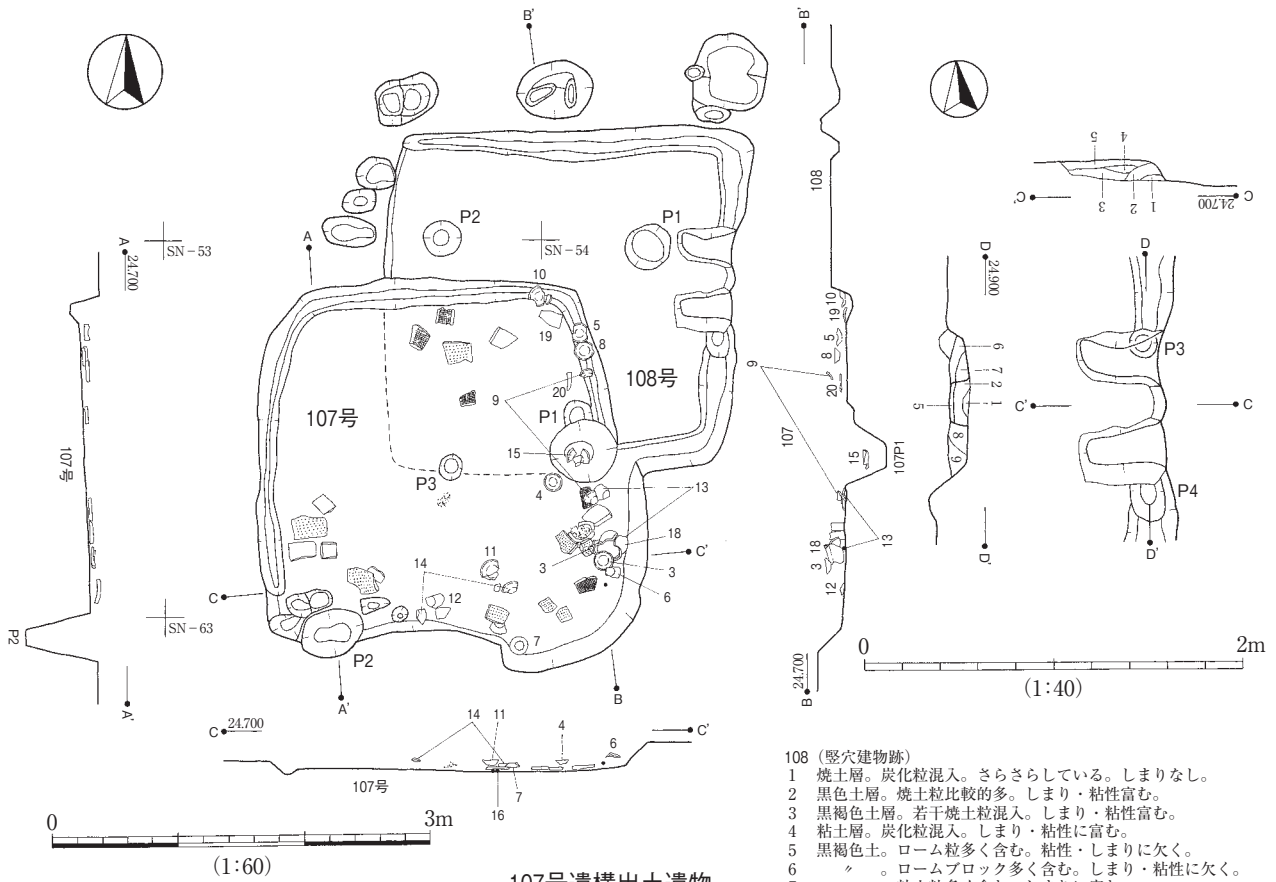
110号遺構出土遺物



第276図 110号遺構・出土遺物実測図

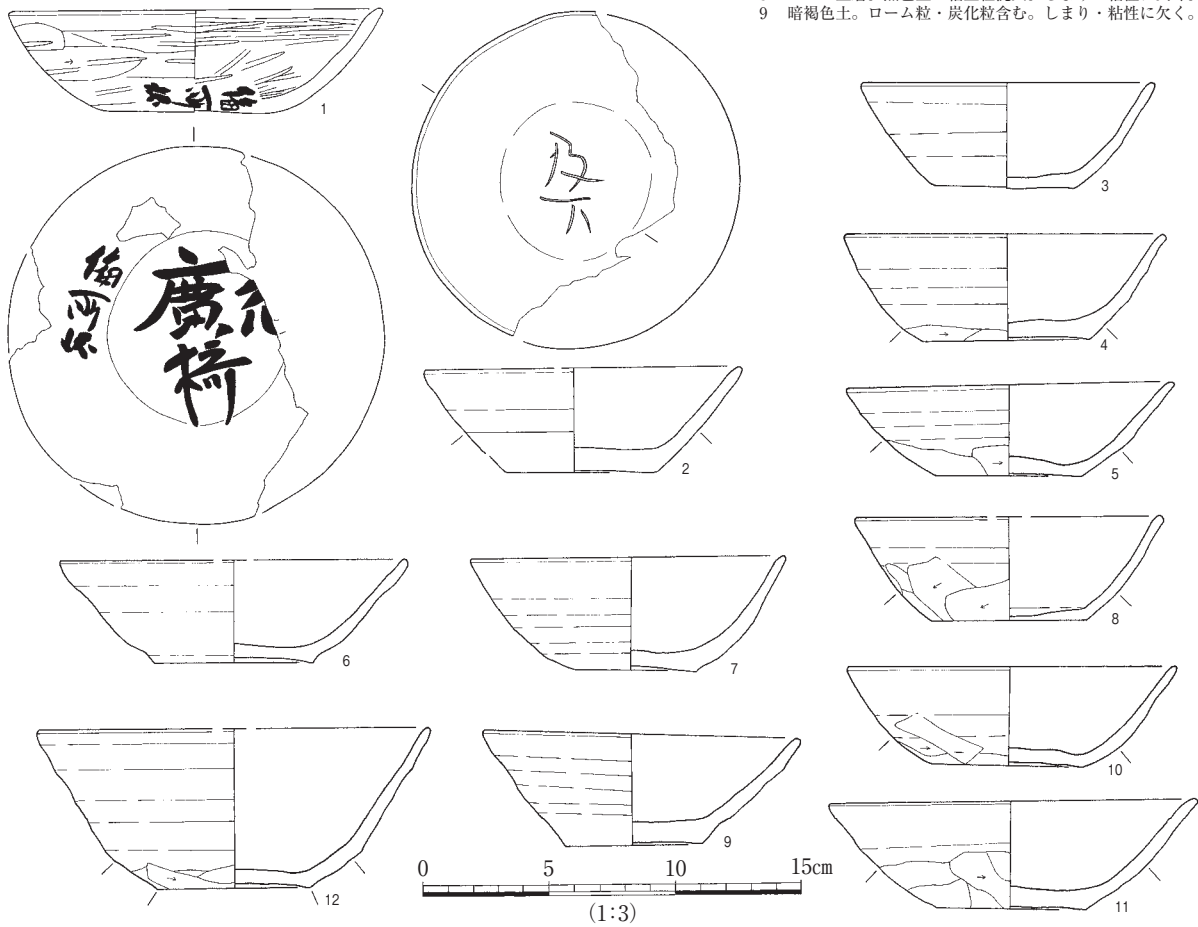


第277図 099・033・124・165号遺構・出土遺物実測図



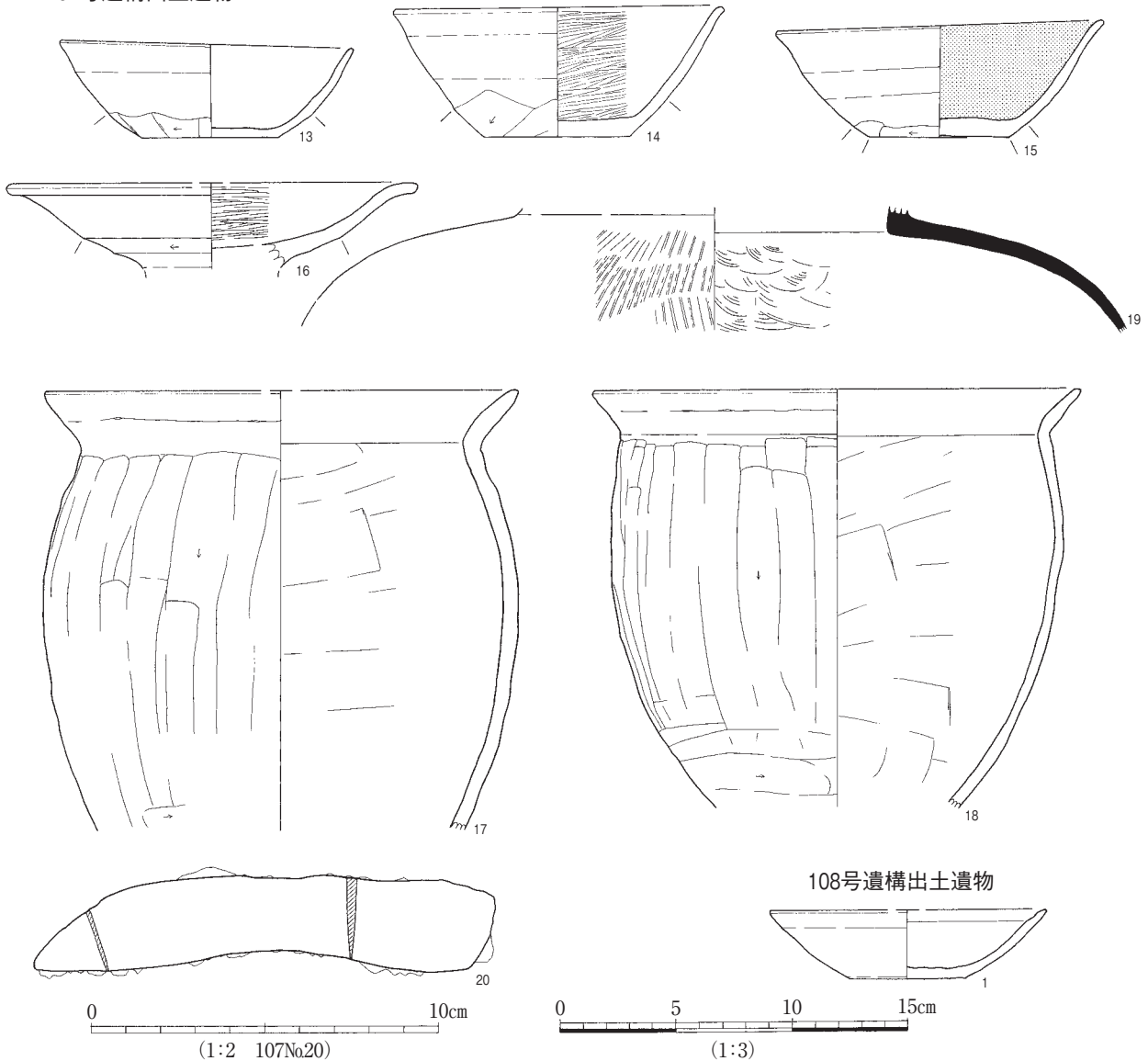
107号遺構出土遺物

- 108 (竪穴建物跡)
- 1 焼土層。炭化粒混入。さらさらしている。しまりなし。
  - 2 黒色土層。焼土粒比較的多。しまり・粘性富む。
  - 3 黒褐色土層。若干焼土粒混入。しまり・粘性富む。
  - 4 粘土層。炭化粒混入。しまり・粘性に富む。
  - 5 黒褐色土。ローム粒多く含む。粘性・しまりに欠く。
  - 6 。ロームブロック多く含む。しまり・粘性に欠く。
  - 7 。粘土粒多く含む。しまりに富む。
  - 8 ローム土層。黒色土・粘土粒混入。しまり・粘性に欠く。
  - 9 暗褐色土。ローム粒・炭化粒含む。しまり・粘性に欠く。



第278図 107・108号遺構・出土遺物実測図

107号遺構出土遺物



108号遺構出土遺物

第279図 107・108号遺構出土遺物実測図

られているようであるが、出土遺物の年代はほぼ開きの無いものと思う。

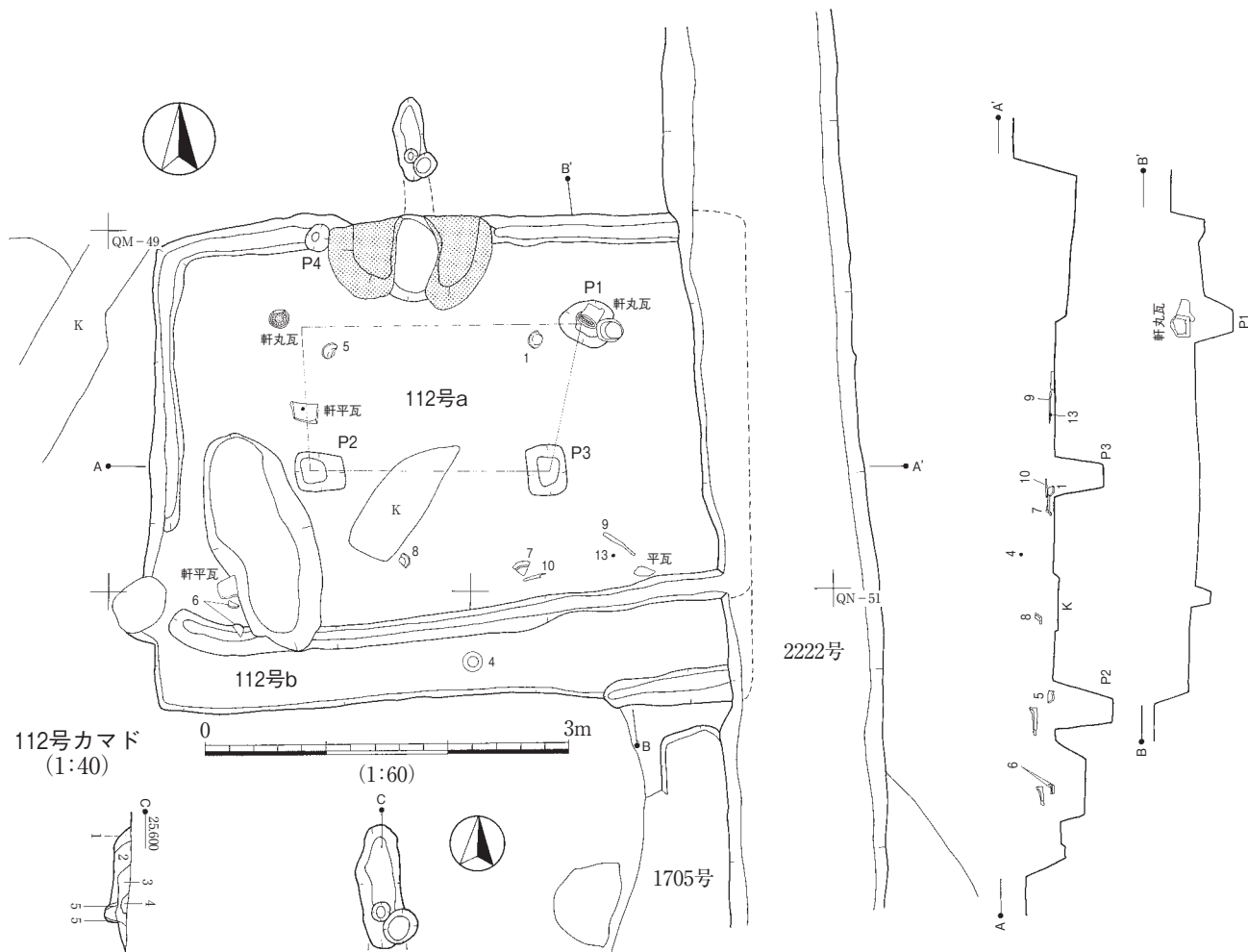
1345 覆土は黒褐色土がレンズ状に堆積した自然埋没と思われる。竪穴南壁の外側に柱穴が並ぶため、この面に加重のかかる上屋構造物が張り出していたと思われる。出土遺物は永吉台遺跡群西寺原地区Ⅱ期に併行するものと思われる。

1348 出土遺物には足高台杯が加わり、永吉台遺跡群西寺原地区Ⅱ期に併行するものと考えられる。

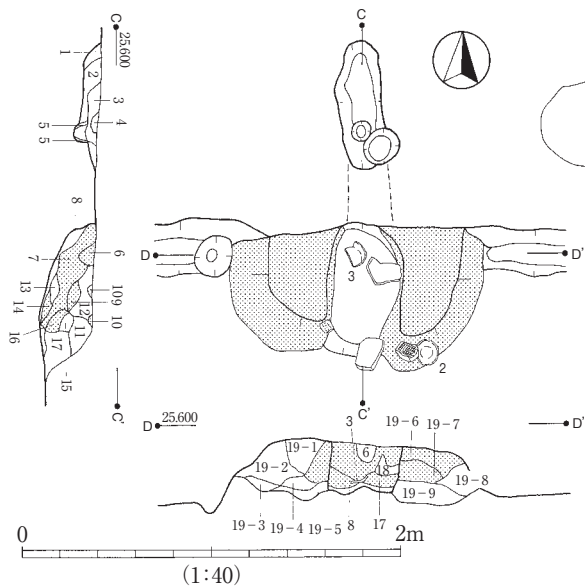
1349 竪穴埋没後、3134伽藍地外郭塀と2202溝に切られている。出土遺物は永田須恵器窯ⅡからⅢ期に併行する。

1351 3125ピット9覆土を切る。また、3179掘立柱建物跡ピット7覆土上に床硬化面を確認しているようである。遺物群から、10世紀後葉以降の遺構と思われる。

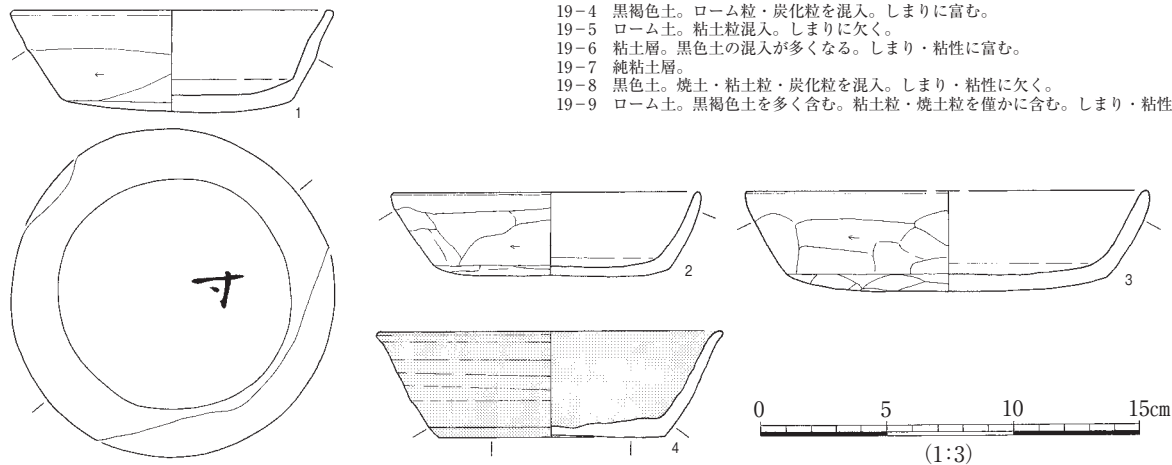
1353 竪穴とカマドはそれぞれ3128掘立柱建物跡ピット29・30覆土上に構築される。1400土坑に切ら



112号カマド  
(1:40)



112号遺構出土遺物



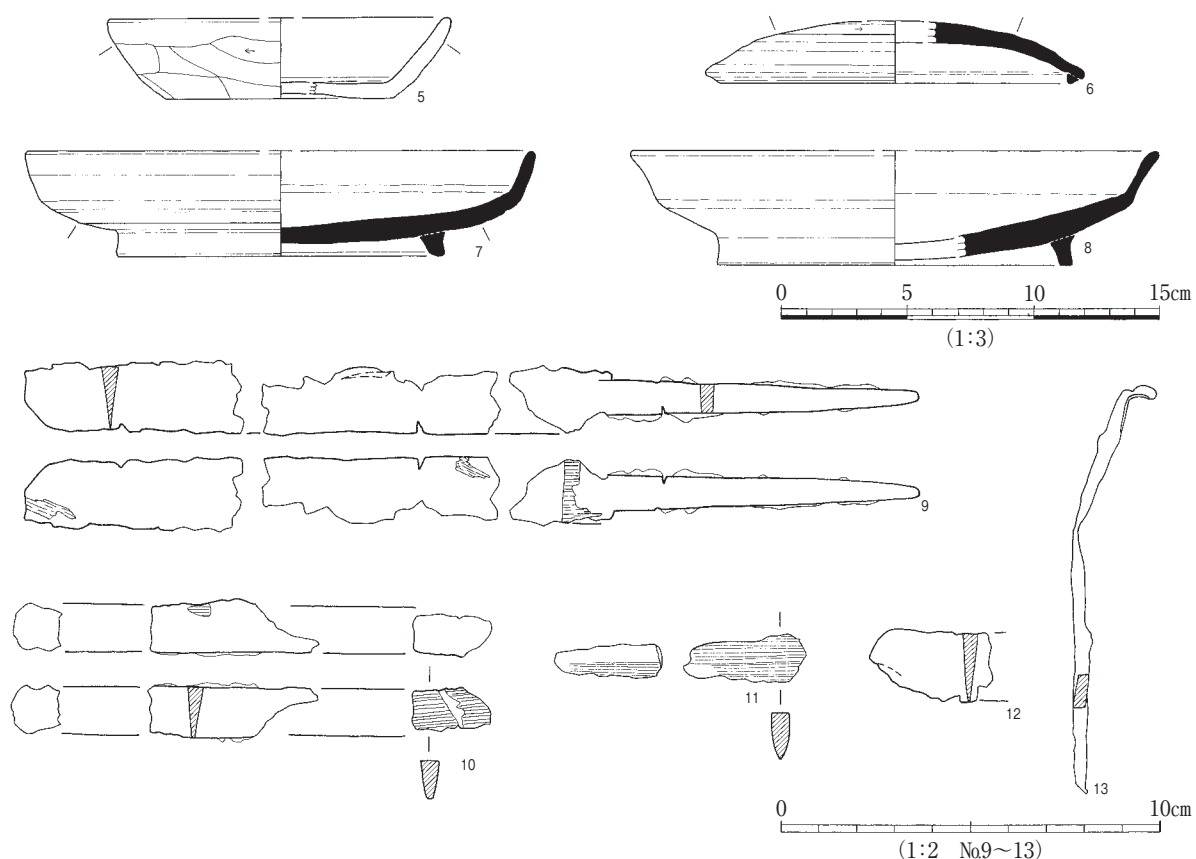
112 (竪穴建物跡)

- 1 暗褐色土。黒色土粒をまばらに含み、しまり・粘性に欠く。
- 2 黒色土。ローム粒・粘土粒含む。しまり・粘性有り。
- 3 黒褐色土。粘土ブロック混入。しまり・粘性に富む。
- 4 ロームブロック。
- 5 ローム土。しまり・粘性なし。
- 6 粘土層。若干赤みがかかる。しまり良。
- 7 〃。黄灰褐色を呈し、黒色土混入。しまり・粘性に富む。
- 8 黒色土。ローム粒を含む。しまりに欠く層。
- 9 粘土層。黒色土・焼土粒を含む。しまり有り。
- 10 粘土ブロック。
- 11 黒色土。粘土粒多く含み、他に小粒の焼土粒含む。しまりに富む。
- 12 〃。微少の赤色粒・粘土粒を含む。しまり・粘性に富む層。
- 13 暗褐色土。炭化粒・焼土粒・ローム粒含む。しまり・粘性富む。
- 14 粘土層。大粒の粘土粒及び焼土粒含む。しまりに富む。
- 15 黒色土。粘土・焼土沫を含む。ほぼ純黒色土層。しまりややゆるむ。
- 16 粘土層。被熱しており、炭化粒も含まれる。しまりに富む。
- 17 黒色土。小粒の粘土粒を含み、焼土粒を多く含む。しまりに富む層。
- 18 ローム土。黒色土若干混入。しまり・粘性なし。
- 19-1 黒褐色土。ローム粒多く混入。しまり・粘性に欠く。
- 19-2 ローム土層。黒色土を多く混入。粘土粒混入。しまり・粘性に富む。
- 19-3 黒色土。微少ローム粒混入。しまり・粘性に欠く。
- 19-4 黒褐色土。ローム粒・炭化粒を混入。しまりに富む。
- 19-5 ローム土。粘土粒混入。しまりに欠く。
- 19-6 粘土層。黒色土の混入が多くなる。しまり・粘性に富む。
- 19-7 純粘土層。
- 19-8 黒色土。焼土・粘土粒・炭化粒を混入。しまり・粘性に欠く。
- 19-9 ローム土。黒褐色土を多く含む。粘土粒・焼土粒を僅かに含む。しまり・粘性に欠ける。

第280図 112号a・b遺構・出土遺物実測図



112号遺構出土遺物



第281図 112号遺構出土遺物実測図

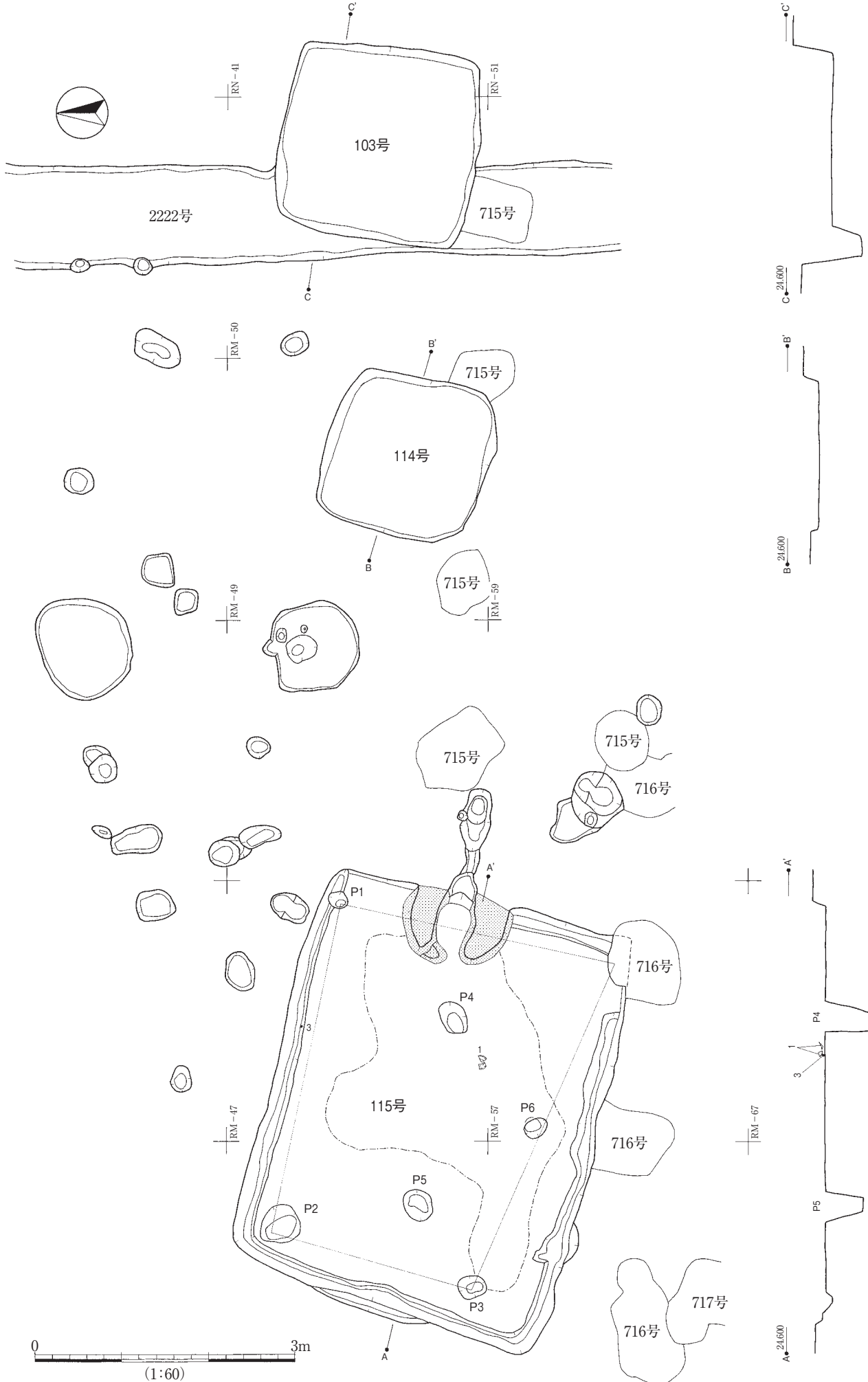
れる。出土遺物群は永吉台遺跡群西寺原地区Ⅳ期より久我台遺跡SI173出土遺物群(萩原 他c1988)に近いものと思われ、11世紀前葉と推定する。

1354 1353竪穴建物跡と同系列の遺構と思われ、11世紀中葉を中心とした時期と思われる。3128掘立柱建物跡覆土の上に構築される。3127掘立柱建物跡と複合する柱穴跡に切られているようである。出土遺物は永吉台遺跡群西寺原地区Ⅰa期に併行するものと思われる。

1356 出土遺物は永田須恵器窯ⅡからⅢ期に併行する。3123掘立柱建物跡との新旧関係を明示する資料は無いが、本遺構の方が古い旨、報告されている(須田 他a1982)。また、発掘調査段階では覆土中に対する瓦の存在も確認されていない。

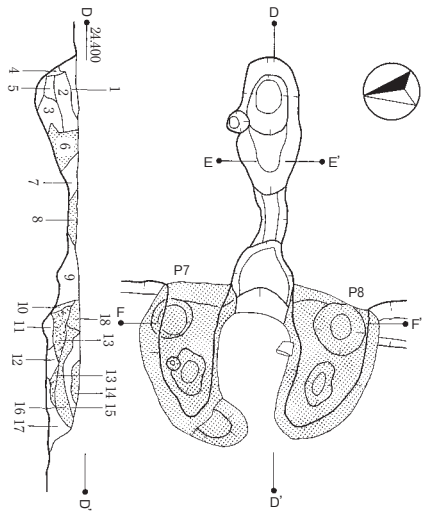
1359 覆土はローム粒・ブロックを含み乱れているので、人為埋没の可能性がある。カマド隣の竪穴南壁付近から、小型皿が4枚出土している。置かれているようであるが、レベルデータがなく詳細不明である。整理時に行方不明となっており、1358竪穴No.4・5、1359竪穴No.7・8(第335図)は注記番号を異にするが、形状からこれらに該当する可能性が高い。全体の遺物跡は10世紀後葉と思われるが、上記小皿群は皿状化が進み、静止糸切りで体部が反る個体が混ざるなど、11世紀中葉以降の様相を示すため、別の遺構が重複している可能性もある。

1361 体部を段ナデし底部にやや厚みを持った小型皿が入り、椀状の杯とともに11世紀後半頃の特徴を示すものと思われる。



第282图 115·103·114号遺構実測図

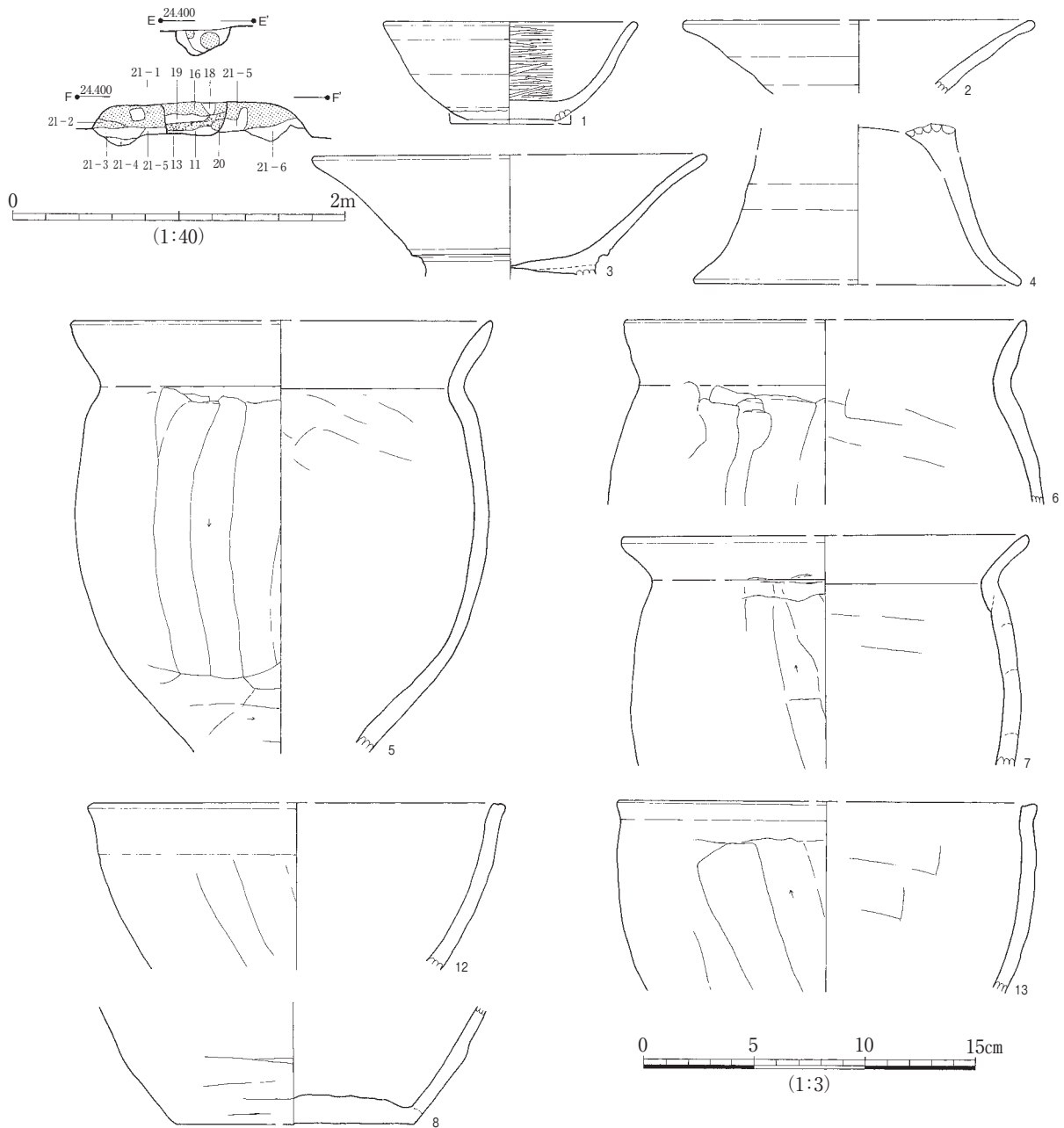
115号カマド(1:40)



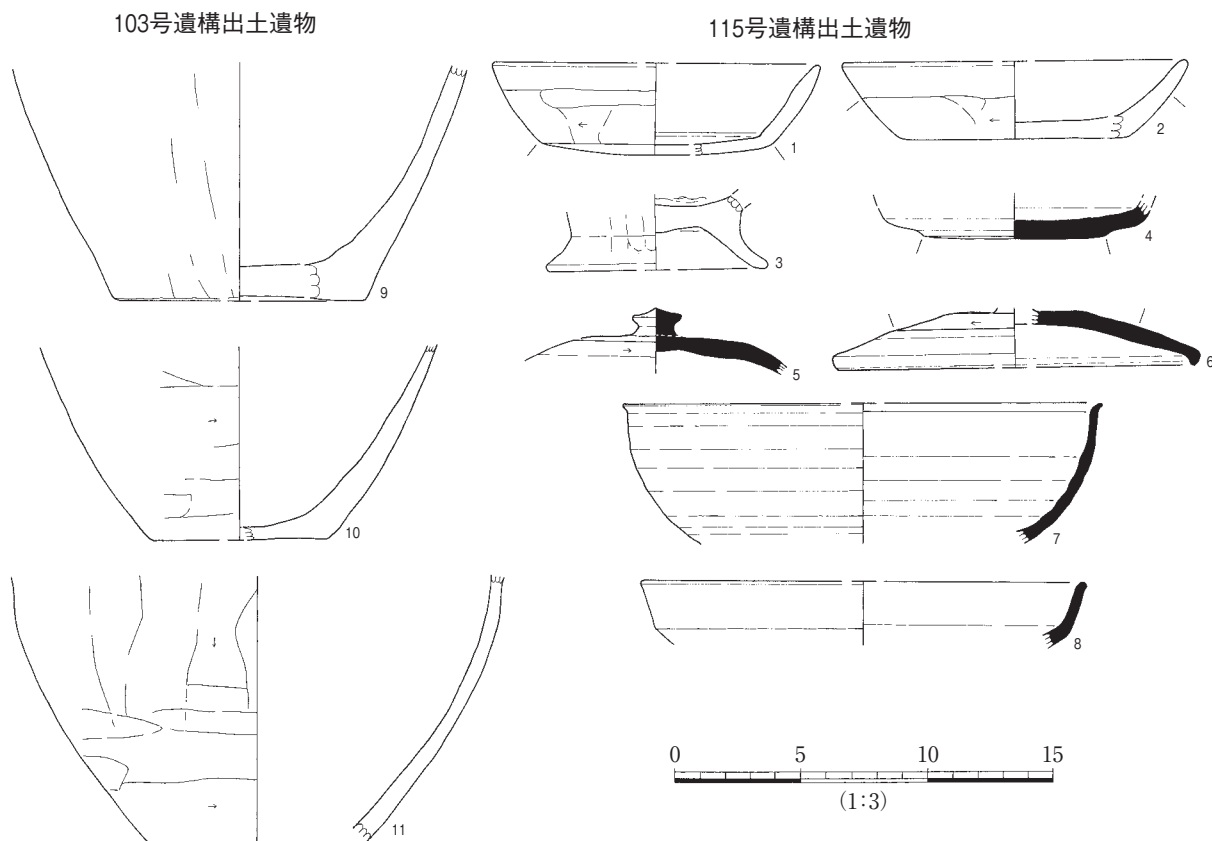
115 (竖穴建物跡)

- 1 黒褐色土。粘土粒・ロームブロック混入。
- 2 〃。粘土粒を均等に含み、微少の焼土粒を混入。
- 3 〃。粘土粒を均等に含み、微少の焼土粒混入。ローム粒混入。しまりに富む。
- 4 ローム層。炭化粒・粘土混入。
- 5 黒褐色土。粘土粒含む。しまり・粘性に欠けさばさしている。
- 6 粘土層。黒色土・ローム粒混入。しまり良。
- 7 ローム層。粘土・黒色土混入。
- 8 粘土層。黒色土混入。
- 9 ローム層。粘土・炭化粒を混入。
- 10 黒色土。粘土粒を多く含み、しまりに富む。
- 11 黒色土。炭化粒混入のため黒色化が激しいと思われる。焼土粒混入。
- 12 焼土層。灰混入。黒色土を混入。しまりに欠く。
- 13 焼土粒。炭化粒混入。さらさらしている。
- 14 粘土層に同じ。大粒1cm大のローム粒混入。
- 15 黒色土。ローム・焼土・粘土粒まばらに含み、しまり・粘性あり。
- 16 粘土層。ローム粒・黒色土粒・焼土・炭化粒を含む。しまり・粘性有り。
- 17 黒色土。粘土粒・ローム粒混入。しまり・粘性に欠く。
- 18 粘土層。黒色土をわずかに混入。しまり良。
- 19 黒色土。粘土粒・焼土粒混入。しまり・粘性に欠く。
- 20 粘土層。被熱して赤みがかった。粘性有り。
- 21-1 純粘土。青白色を呈し、粘性・しまり有り。
- 21-2 黒色土。ローム粒混入。しまり・粘性に欠く。
- 21-3 黒色土。ロームブロック多く混入。しまり・粘性に欠く。
- 21-4 ローム土。黒色土をわずかに混入。しまり有り。
- 21-5 黒色土。粘土粒含み、粘性・しまり有り。
- 21-6 〃。粘土粒混入。

103号遺構出土遺物



第283図 115号遺構・103号遺構出土遺物実測図



第284図 103・115号遺構出土遺物実測図

1364 竪穴中央からやや南東よりに炉がある。覆土の堆積状況から人為埋没の可能性が高い。

1369 覆土は乱れた堆積状況を示し、ローム粒・ブロックが散ることから、人為埋没と思われる。竪穴下部が埋まった段階で杯を並べており(第348図No.6～8)、廃絶祭祀の可能性もある。特にNo.8はピット1の柱を抜き取り埋没した上に炭化物を入れ、その上に伏せた状態で置かれたようである。遺物群は坊作遺跡I a期に併行する。3123掘立柱建物跡との新旧関係を明示する資料は無いが、本遺構の方が古い旨、報告されている(須田 他a1982)。現時点で瓦の出土は確認されていないが、遺構の傾きがB期伽藍中心軸の傾きに近いので、B期伽藍造立段階の施設と想定する。

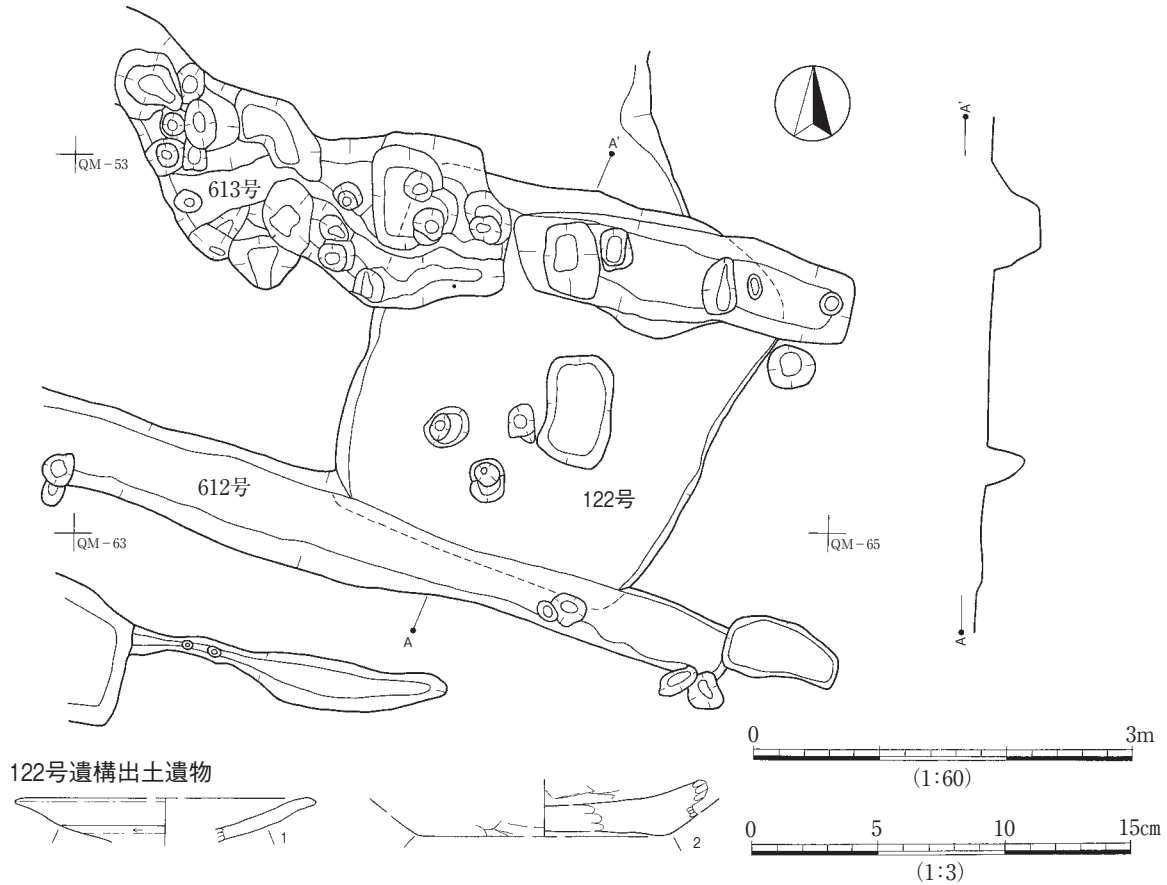
1374 グリットPN-31を中心に遺物の散布がみられたので、遺構と判断した。竪穴建物跡の可能性はあるが、掘り込みが遺存せず、詳細不明である。遺物群は永吉台遺跡群西寺原地区IV期に併行するものと思われる。

1411 覆土は乱れ、ローム・粘土粒・黒色土ブロックが散っており、人為埋没と思われる。3130・3131掘立柱建物跡柱穴、1416土坑に切られる。出土遺物は永田須恵器窯IIからIII期に併行する。

1433 覆土はレンズ状の堆積状況を示し、基本的には自然埋没と思われるが、ローム粒や小ブロックの混入が比較的多く、一部埋め戻された可能性もある。出土遺物は土師器小型皿(第352図No.2)がカワラケに近い形状を示し、11世紀後半から12世紀前半頃の範疇に収まるものと推測する。

1454 出土遺物は永吉台遺跡群西寺原地区II期以降に併行するものである。

1462 2202・2206溝覆土上に構築され、床を貼っている。出土遺物は永吉台遺跡群西寺原地区IV期以



第285図 122号遺構・出土遺物実測図

降と見られる。

1523 出土遺物は永吉台遺跡群西寺原地区Ⅳ期に併行すると思われる。

1593 覆土が乱れているので、人為埋没の可能性が高い。

1600 竪穴部分については個別の実測図が無かったため、挿図は北辺部全測図を拡大調整したものであり、あまり正確なものではない。覆土ローム小ブロックを含み人為埋没の可能性がある。2223・2225溝、1601土坑に切られる。出土遺物は永吉台遺跡群西寺原地区Ⅱ期併行期と見られる。

1707 1708竪穴建物跡平面プラン上にカマドを構築しているので、これより新しいと考えられるが、1708竪穴が本遺構竪穴の拡張部である可能性もある。

1725 竪穴の遺存状況は悪いが、写真観察によると北壁中央付近に遺物集中地点があるので、ここにカマドが所在したのかもしれない。876・960・961土坑を伴う可能性があるが、明確でない。

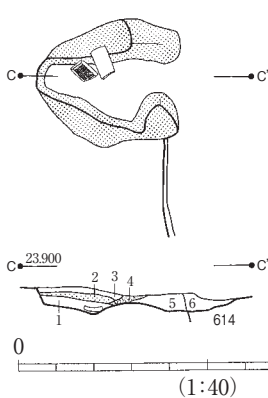
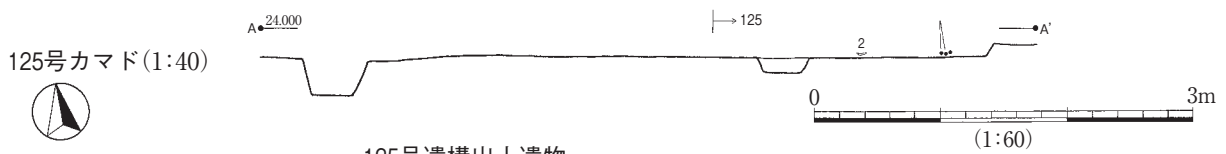
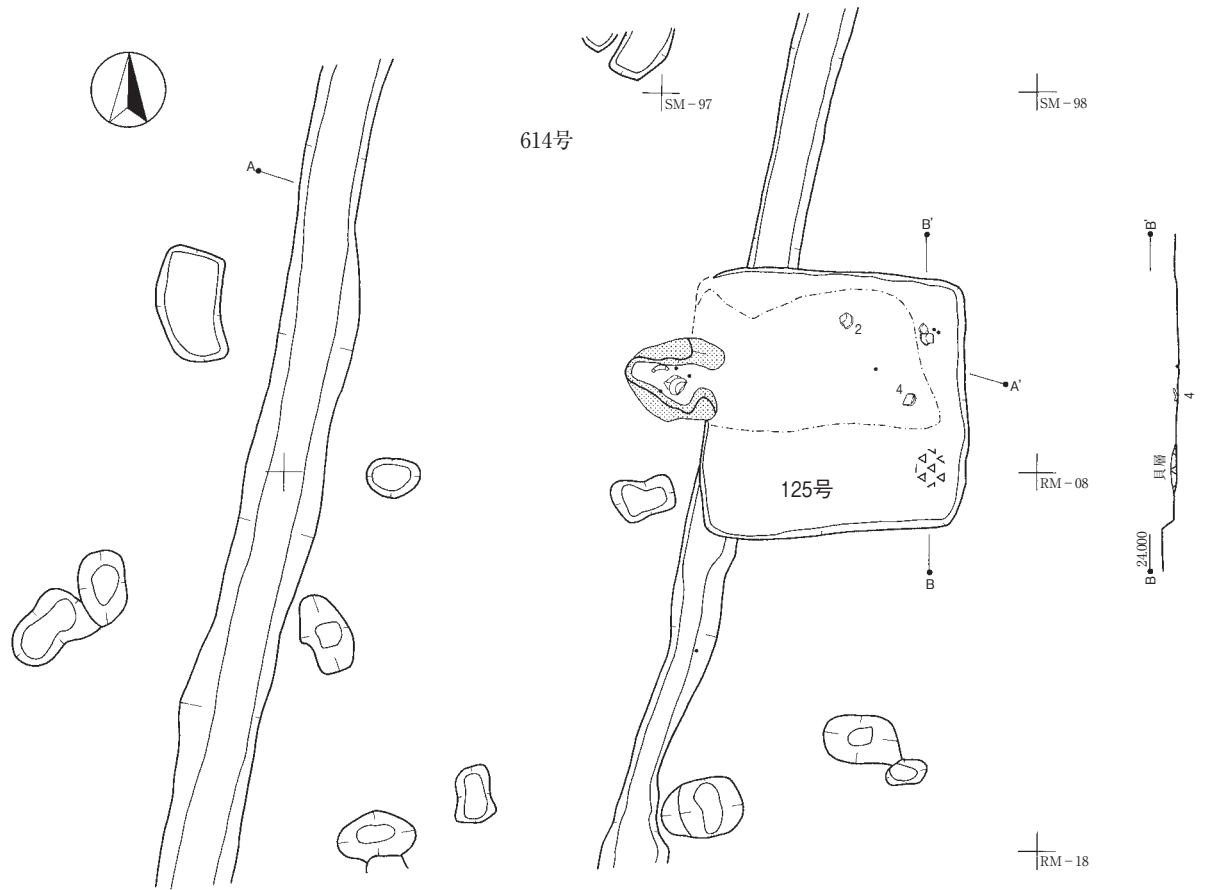
#### 方形竪穴状遺構

1463 永吉台遺跡群西寺原地区Ⅳ期併行と思われる1325竪穴建物跡を切る。

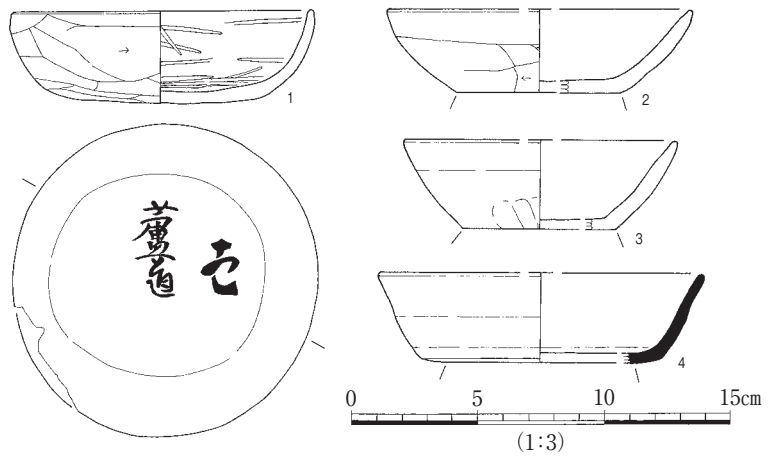
1547 竪穴4隅に浅い小ピットがあり、ごく簡素な構築物を伴ったものと推測する。覆土は褐色味強く、人為埋め戻しの可能性が高い。竪穴南壁の突出部は、方形土坑との切り合いの可能性はあるが、土層観察では竪穴部と同時堆積に見えるため、付属施設と考えたい。

#### 井戸

1640 本遺構内から3167掘立柱建物跡柱穴がプラン確認されていることから、本遺構の方が古いと思



125号遺構出土遺物

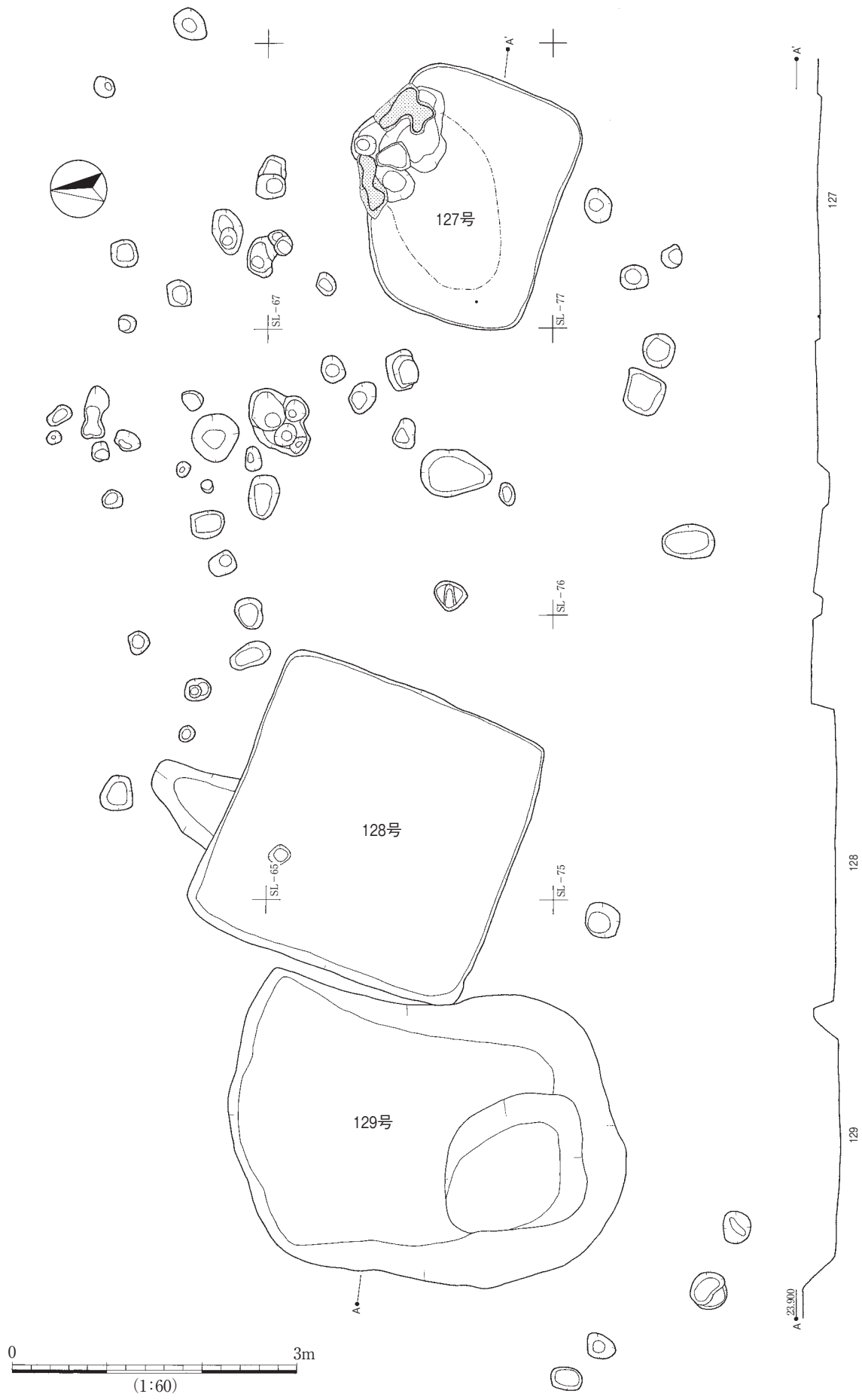


125 (竪穴建物跡)

- 1 ローム層。黒色土混入。しまり・粘性なし。
- 2 粘土層。砂質粘土。黒褐色土若干含む。しまり・粘性有り。
- 3 黒色土。焼土粒・粘土粒含む。しまり・粘性有り。
- 4 焼土層。焼土粒・灰・炭化粒含む。しまり・粘性に欠く。
- 5 ローム土層。黒色土混入。しまり・粘性に欠く。
- 6 黒色土。614周溝覆土の影響で有機質性強い。

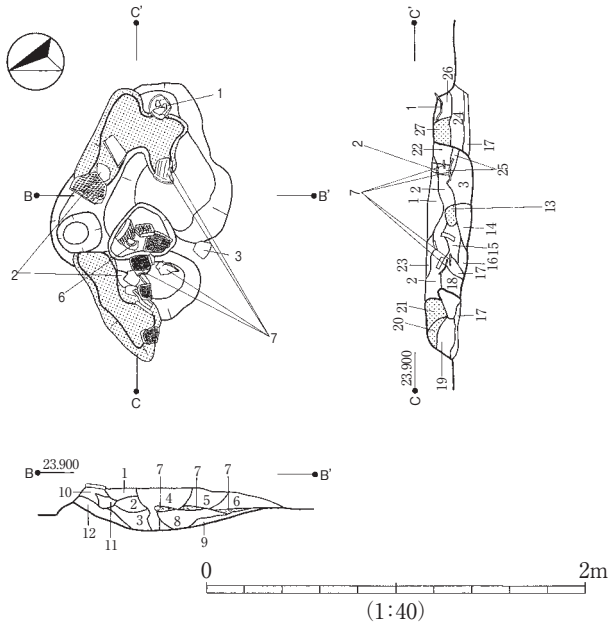
第286図 125号遺構・出土遺物実測図





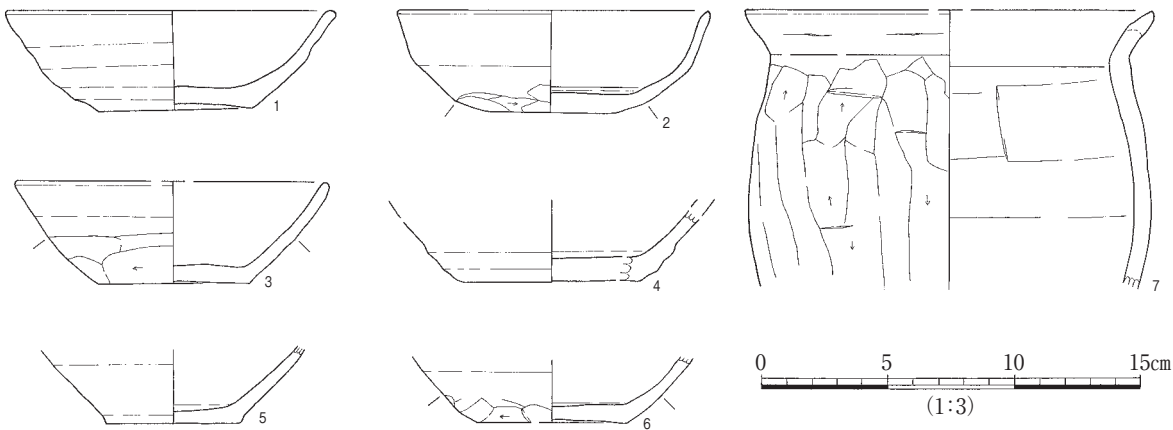
第287図 127~129号遺構実測図

127号カマド(1:40)



- 127 (竪穴建物跡)
- 1 黒褐色土。微少の焼土粒・粘土粒混入。しまり・粘性に欠く。
  - 2 黒色土。粘土粒を多く含み、他に粘土粒・炭化粒含む。しまり・粘性有り。
  - 3 ローム土層。黒褐色土中にロームブロック多量混入。粘土ブロック含む。しまり・粘性あり。
  - 4 黒色土層。焼土粒・ローム粒含む。しまり有り・粘性なし。
  - 5 暗褐色土。焼土粒・ローム粒混入。しまり有り・粘性なし。
  - 6 黒色土。僅かに焼土粒混入。しまり・粘性に欠く。
  - 7 焼土層。灰混入。しまり・粘性欠く。
  - 8 黒色土。粘土粒・稀に焼土粒混入。しまり・粘性に欠く。
  - 9 暗褐色土。ローム土の混入が多い。しまり・粘性に欠く。
  - 10 黒色土。焼土粒混入。しまり良・粘性なし。
  - 11 ◻。焼土ブロック・粘土ブロック。焼土粒・炭化粒混入。しまり・粘性なし。
  - 12 黒褐色土。ローム粒・焼土粒・炭化粒混入。しまり・粘性に欠く。
  - 13 粘土。黒褐色土混入。しまり・粘性有り。
  - 14 黒色土。粘土粒・ローム粒混入。しまり有り。
  - 15 黒色土。焼土粒多く含む。一部黒褐色。しまり・粘性欠く。
  - 16 黒色土。ローム粒混入。しまり・粘性欠く。
  - 17 ローム層。黒色土混入。しまり・粘性欠く。
  - 18 黒色土。焼土粒・ローム粒混入。しまり・粘性欠く。
  - 19 黒色土。ローム粒僅かに混入。しまりに欠く。
  - 20 粘土層。黒色土混入。しまり・粘性あり。
  - 21 粘土層。ローム混入。しまり良。
  - 22 黒褐色土。大粒炭化粒・焼土粒・粘土粒混入。しまりに富む。
  - 23 黒色土。大粒の焼土粒・炭化粒・粘土粒混入。しまり・粘性に欠く。
  - 24 ◻。ローム粒混入。しまりに欠く。
  - 25 ロームブロック。
  - 26 黒色土。粘土粒混入。しまりに欠く。

127号遺構出土遺物

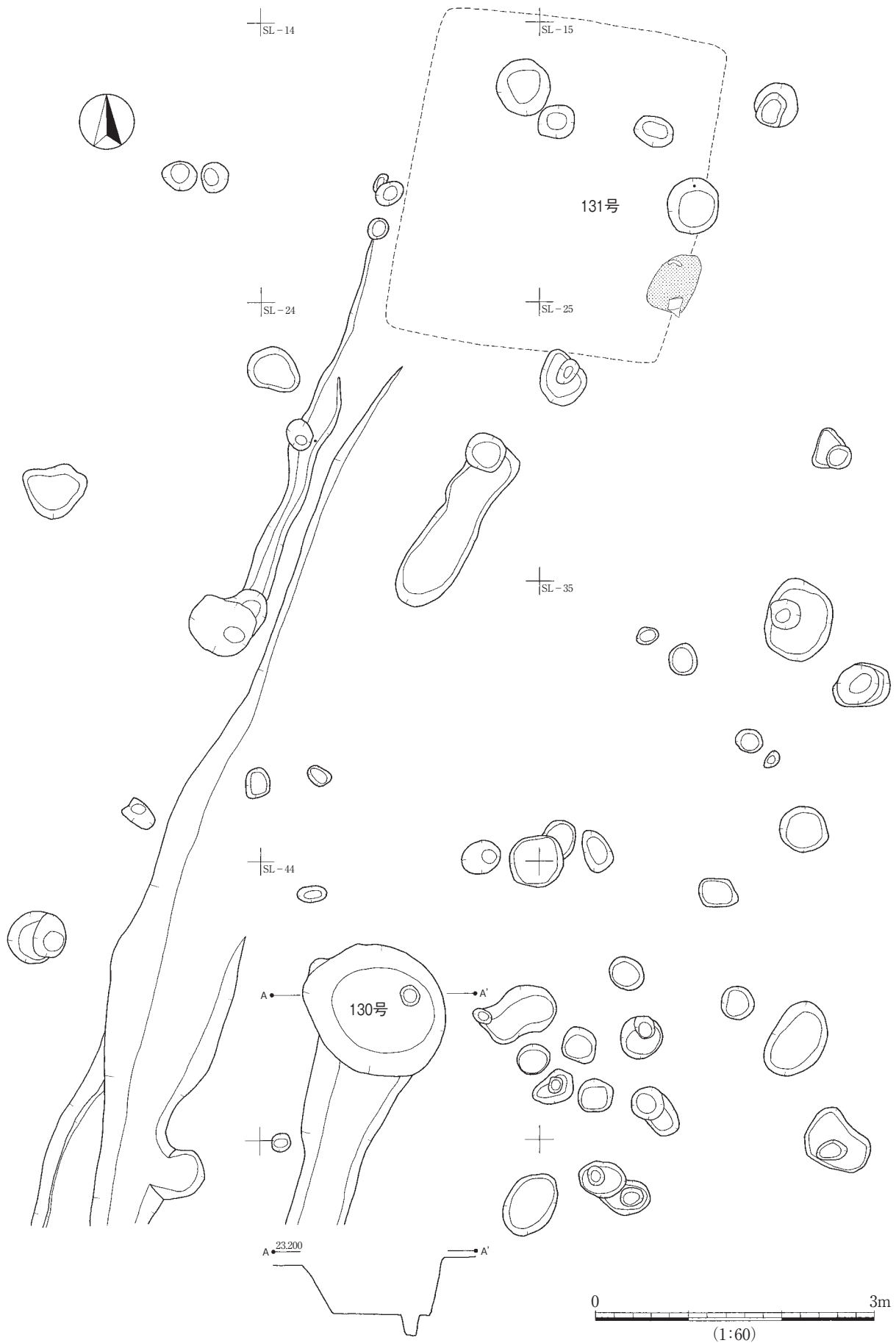


第288図 127号遺構・出土遺物実測図

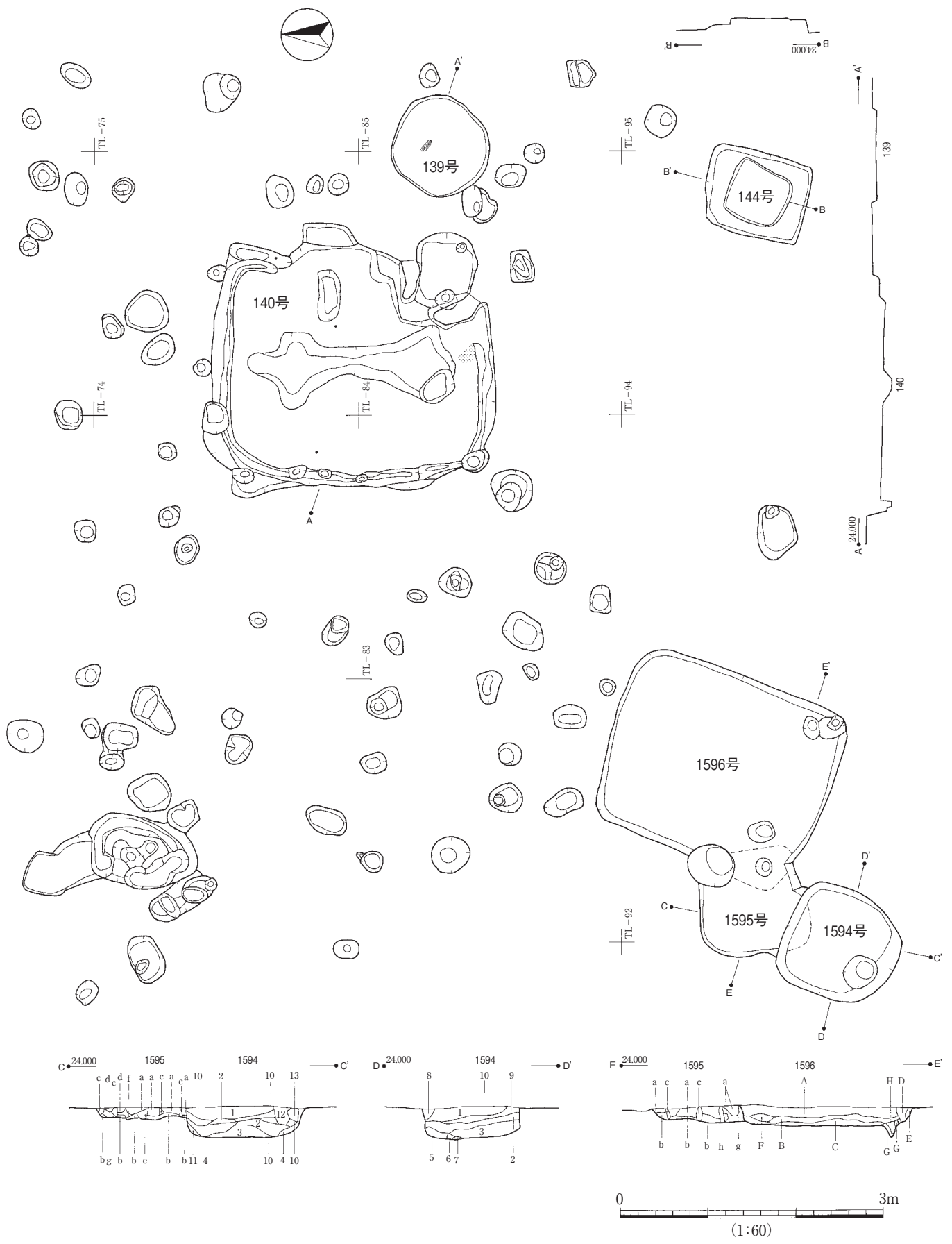
われる。井戸の周囲を竪穴状に掘り下げ、南北に2基のピットを伴うことから、釣瓶掛けなどの構造物を伴ったものと考えられる。

最下面には木製の井戸枠が遺存しており、かつては上部まで延びていたものと思われる。瓦積みの内壁を有するが、安定しつつ2段階の上部崩落(4・5層として堆積)を経て、中位は大規模崩落により短期に埋没する(6層)。この段階で井戸としての機能が完全停止したので、廃絶に伴い中位上面まで再開削し、木枠を抜き取ったものと考えられる。最開削坑の覆土は7・8層である。出土遺物は坊作遺跡I-bからII期に併行する。

発掘調査時に遺構の深さを4段階に分け、遺物を取り上げている。遺構確認面から第1回掘り面、第1回掘り面から第2回掘り面、第3回掘り面から遺構底面まで4区分し、表示した(第369~373図)。遺物観察表では、レベル上位のブロックから下位に向かう順に、遺構Noに1から4まで枝番を付したので参照されたい。

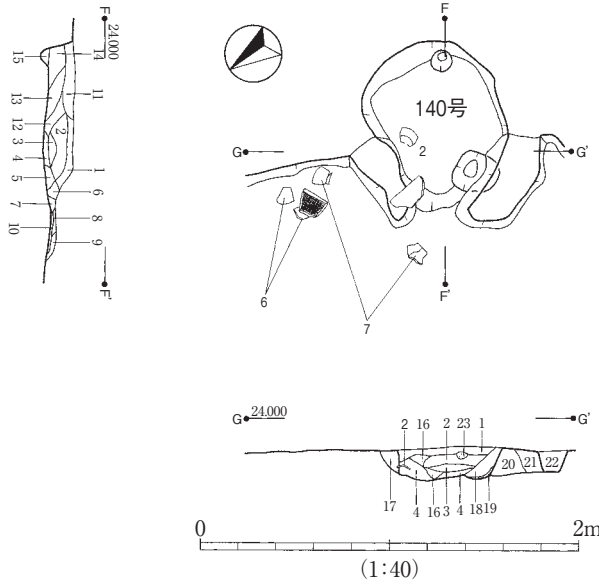


第289図 130・131号遺構実測図

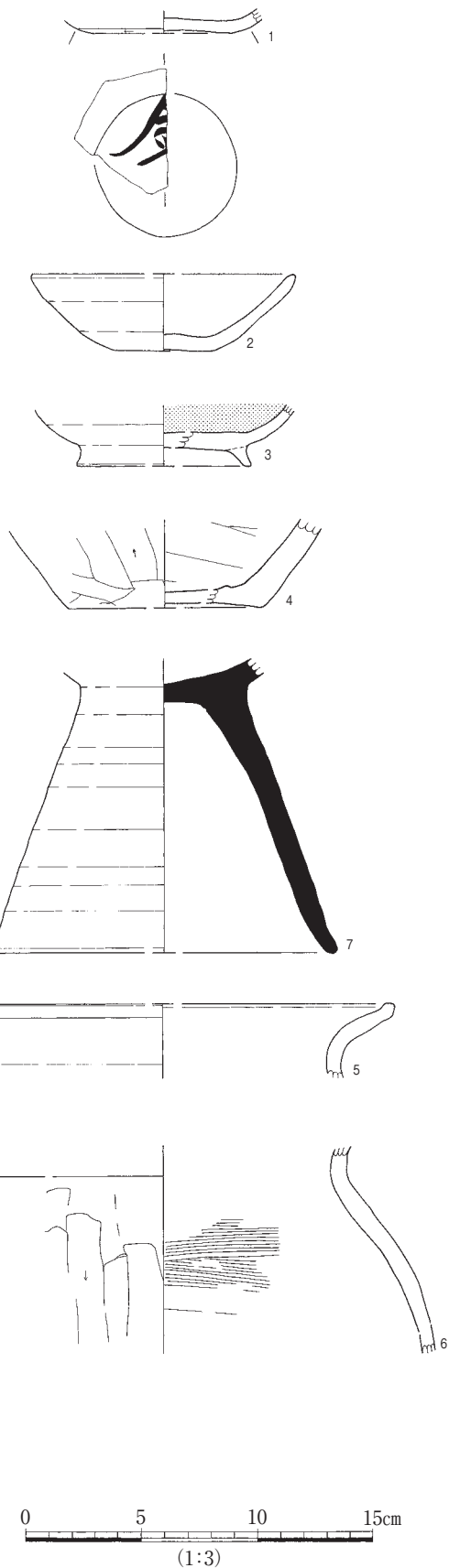


第290图 140·139·144·1594~1596号遺構実測図

140号カマド(1:40)



140号遺構出土遺物実測図



140 (竪穴建物跡)

- 1 黒褐色土。ローム粒・粘土粒・焼土粒を混入し、しまり・粘性に富む。
- 2 黒色土。粘土粒・微量のローム粒・焼土粒含む。しまり・粘性に富む。
- 3 黒褐色土。粘土粒。被熱した粘土粒・炭化粒を多く含み、しまり・粘性に欠く。
- 4 ローム土。
- 5 黒色土。ローム粒・粘土粒・炭化粒を混入。しまりに欠く。
- 6 赤褐色土。黒色土・焼土粒を多く含む。若干被熱。しまり・粘性有り。
- 7 黒褐色土。焼土粒混入。粘性あり。
- 8 ローム土。焼土粒混入。
- 9 粘土層。
- 10 炭化層。
- 11 暗褐色土。炭化粒・2-3cm大粘土ブロックを含む。しまりに富む。
- 12 暗褐色土。灰・粘土粒・焼土粒混入。しまりに欠き、さらさらしている。
- 13 〃。大粒2-3mmの焼土(粘土の焼けたもの)を含む。炭化粒微量。しまりよく、粘性に欠く。
- 14 〃。微少の赤色粒・灰・炭化粒を含む。しまり・粘性に欠く。
- 15 ローム。黒色土混入。焼土粒含む。しまり・粘性に欠く。
- 16 ローム層。黒色土混入。
- 17 黒色土。焼土粒多く混入。しまり・粘性に富む。カマド袖。
- 18 黒色土。灰多く混入。しまり・粘性に富む。
- 19 炭化粒。しまり・粘性に富む。
- 20 黒褐色土。ローム粒均等に混入。締まり・粘性に富む。カマド袖。
- 21 黒褐色土。粘土粒混入。しまり・粘性に富む。カマド袖。
- 22 黒色土。住居址覆土。しまり・粘性なし。
- 23 粘土ブロック。

1594 (方形土坑)

- 1 暗褐色土。黒褐色土含む。ローム粒含む。ロームブロック少量含む。
- 2 〃。黒褐色土少量含む。ローム粒多量含む。〃。
- 3 〃。ローム粒多量・ロームブロック少量含む。
- 4 〃。黒褐色土多量・ローム粒含む。ロームブロック小微量含む。
- 5 褐色土。暗褐色土・ローム粒含む。
- 6 暗褐色土。ローム粒含む。
- 7 褐色土。暗褐色土・ローム粒少量含む。
- 8 暗褐色土。褐色土・ローム粒含む。
- 9 〃。黒褐色土微量含む。ローム粒多量含む。ロームブロック少量含む。
- 10 〃。黒褐色土少量・ローム粒・ロームブロック少量含む。
- 11 〃。褐色土含む。ローム粒少量含む。
- 12 〃。黒褐色土・ローム粒含む。ぼろぼろの状態。
- 13 〃。〃。ロームブロック小含む。

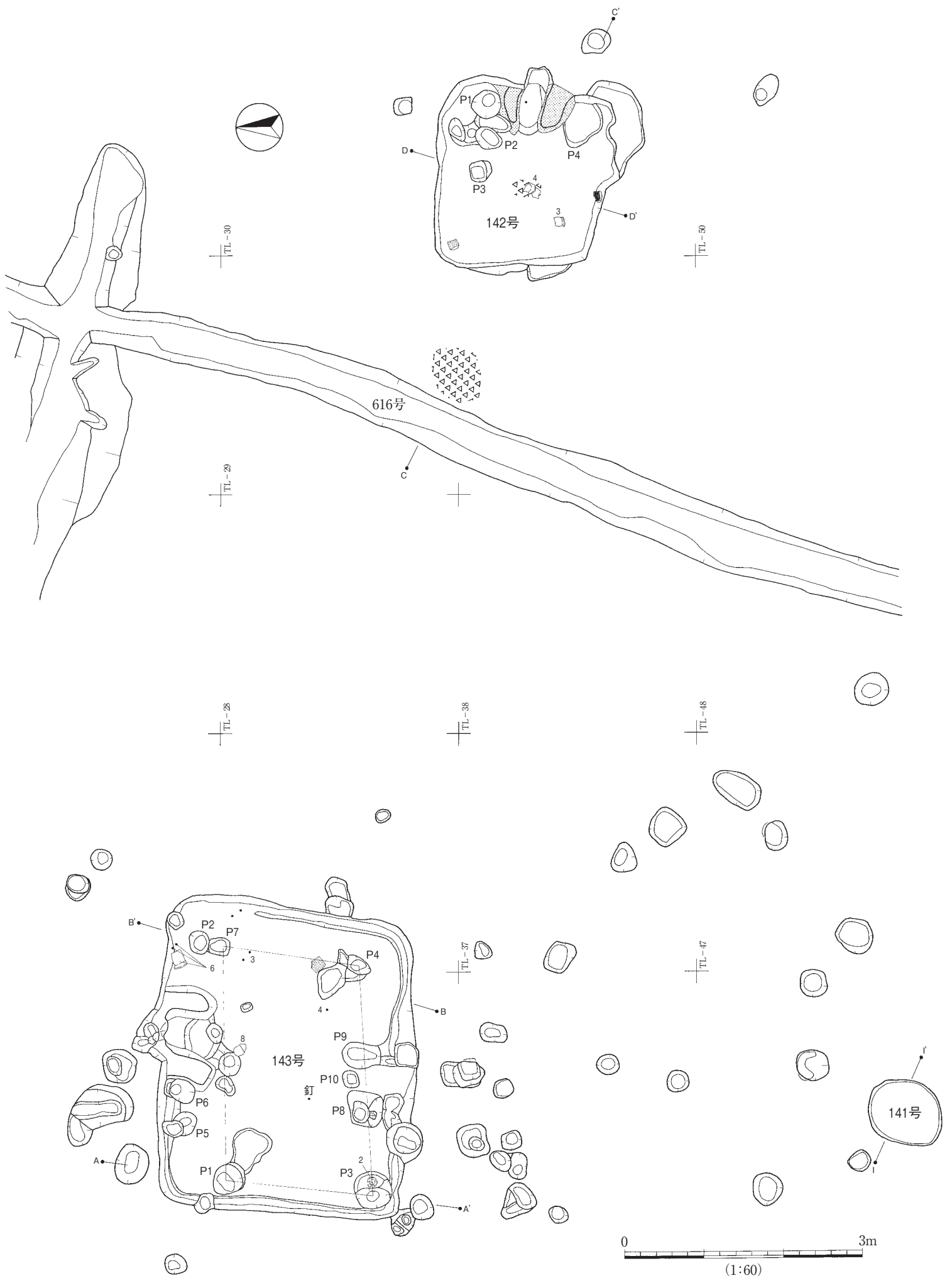
1595 (方形土坑)

- a 黒褐色土。暗褐色土多量含む。
- b 褐色土。暗褐色土含む。
- c 暗褐色土。黒褐色土少量含む。
- d 暗褐色土。
- e 黒褐色土。暗褐色土少量含む。
- f 〃。
- g 暗褐色土。褐色土少量含む。
- h 〃。褐色土含む。

1596 (方形土坑)

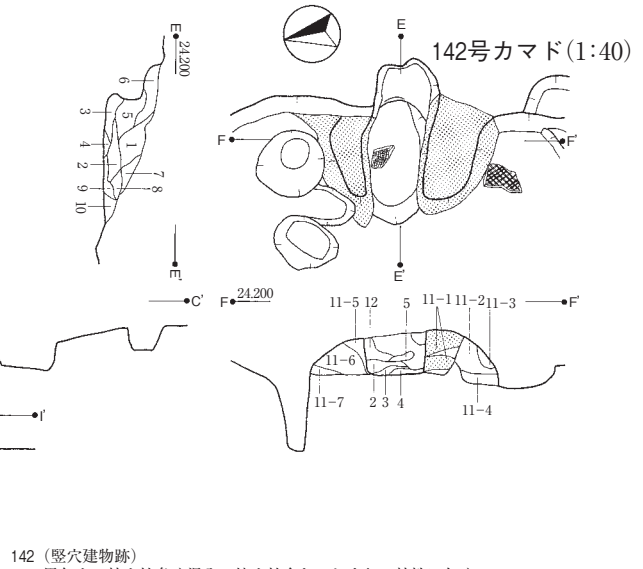
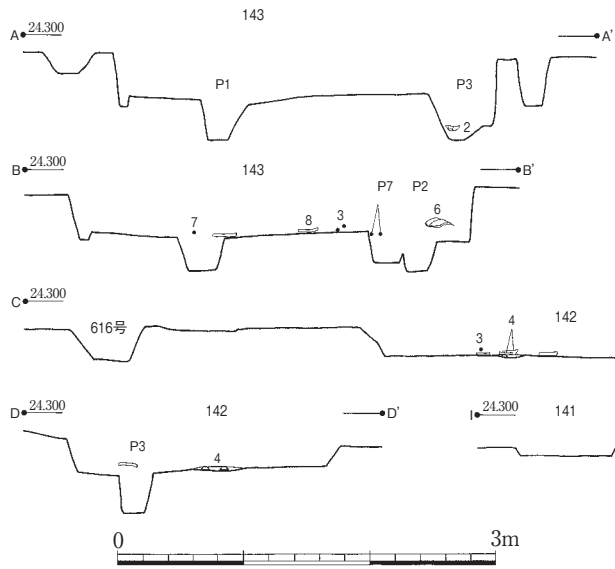
- A 黒褐色土。ローム粒少量含む。
- B 〃。黒色土含む。ローム粒・ロームブロック小微量含む。
- C 〃。黒色土多量含む。ローム粒少量含む。ロームブロック小微量含む。
- D 黒褐色土。黒色土多量含む。
- E 暗褐色土。黒褐色土含む。
- F 黒褐色土。黒色土多量含む。ローム粒微量含む。
- G 褐色土。暗褐色土少量含む。

第291図 140号遺構・出土遺物実測図

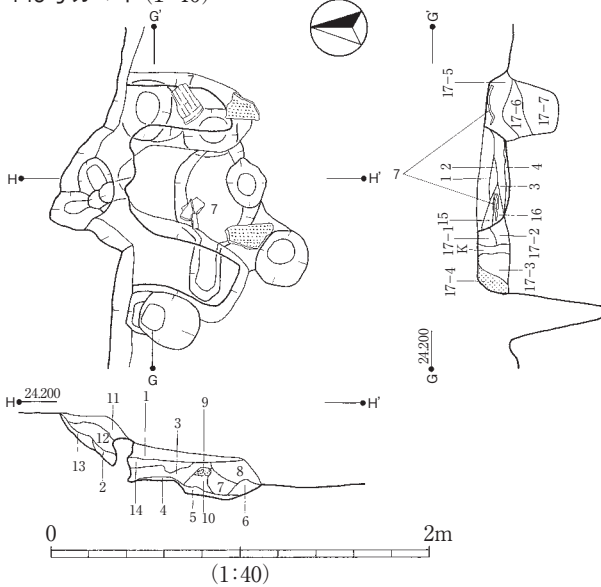


第292图 142·143·141号遺構実測図

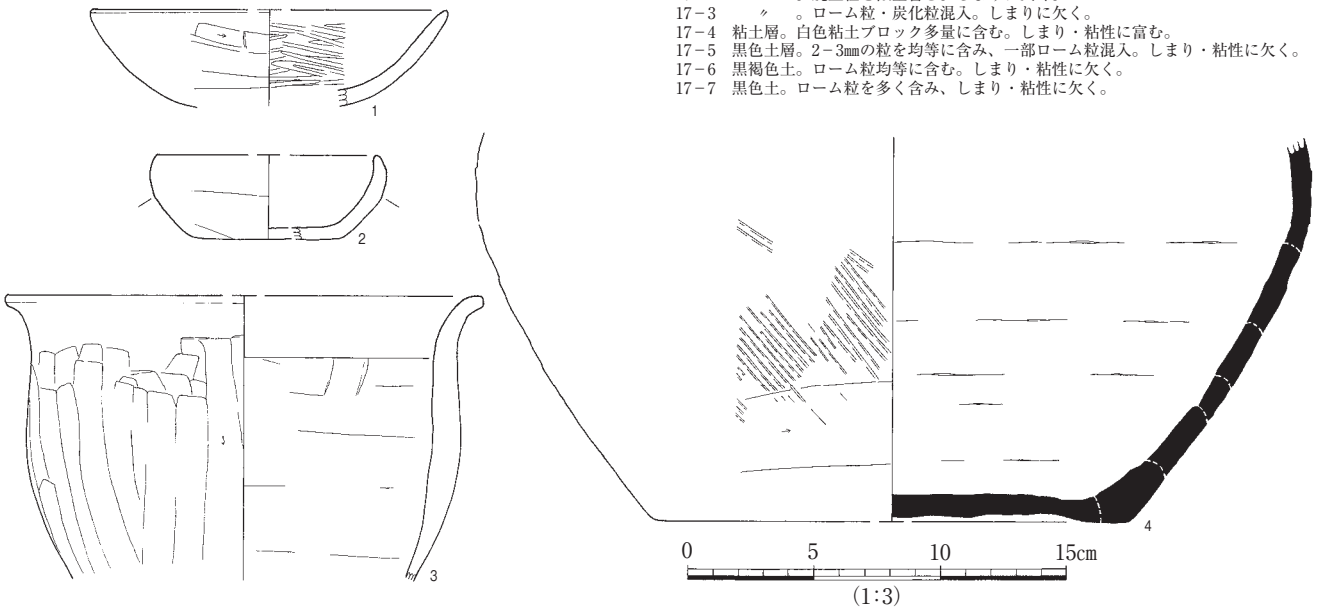




143号カマド (1:40)



142号遺構出土遺物



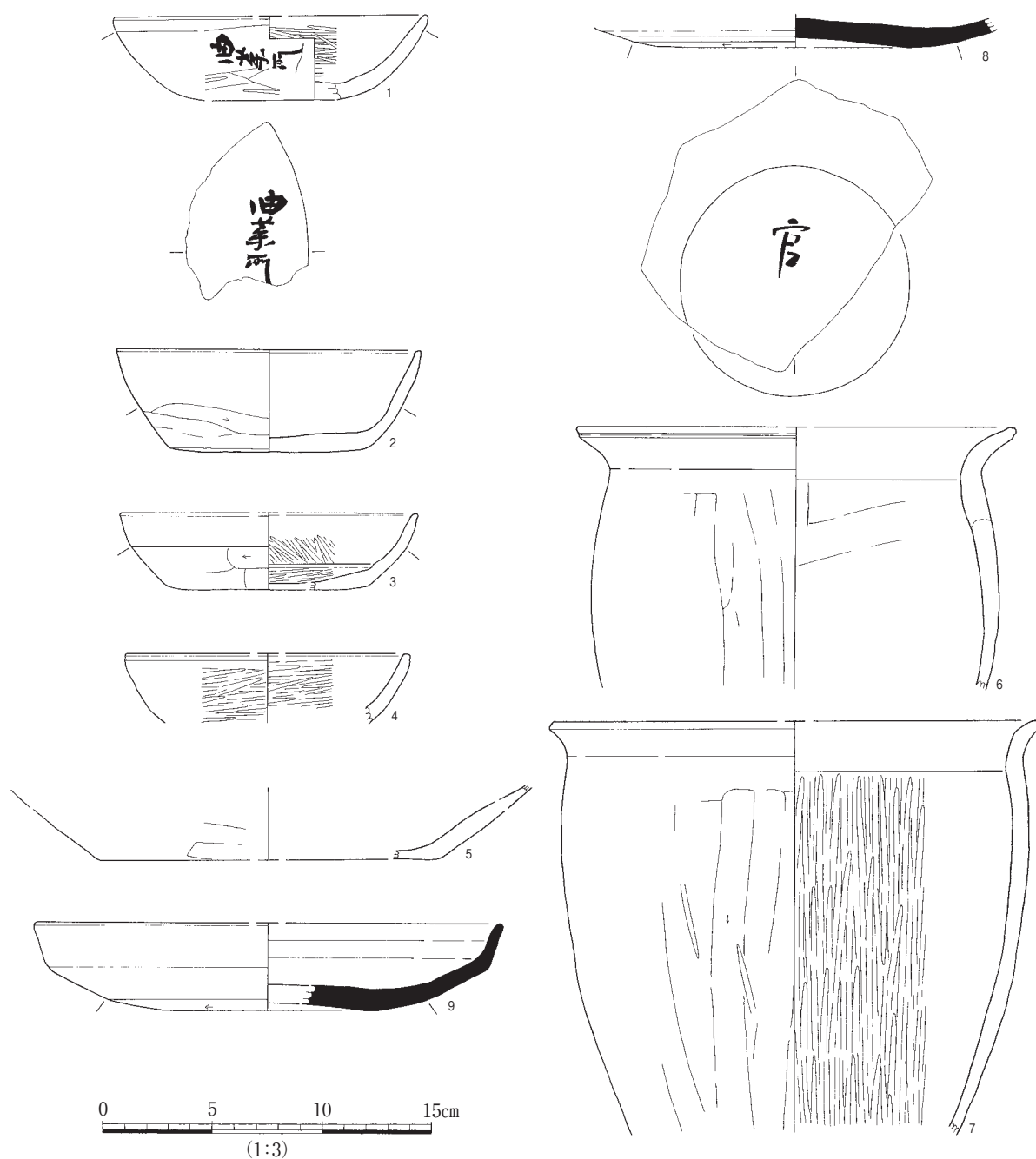
142 (堅穴建物跡)

- 1 黒色土。粘土粒多く混入。焼土粒含む。しまり・粘性に欠く。
- 2 黒褐色土。焼土灰・炭化粒含む。しまりに欠く層。
- 3 ローム土層。黒色土混入。しまり・粘性に欠く。
- 4 黒色土。微量の焼土粒混入。
- 5 ローム土層。黒色土・焼土粒混入。しまり・粘性に欠く。
- 6 黒色土。炭化粒混入。しまり・粘性に欠く。
- 7 〃。焼土粒混入。しまり・粘性有り。
- 8 〃。ローム粒混入。しまりに欠く。
- 9 黒褐色土。ローム粒混入。しまり・粘性に欠く。
- 10 黒色土。ローム粒混入。しまり・粘性に富む。
- 11-1 純粘土層。ごく微量黒色土・ローム土混入。しまり・粘性富む。
- 11-2 黒色土。粘土ブロック混入。微量の焼土・ローム粒含む。しまり・粘性に富む。
- 11-3 黒褐色土。焼土粒均等に混入。しまり良。
- 11-4 〃。ローム粒含む。しまり・粘性に欠く。
- 11-5 〃。ローム粒多く混入。しまり良。
- 11-6 〃。粘土ブロック混入。しまり・粘性に富む。
- 11-7 ローム土層。黒色土混入。しまり・粘性欠く。
- 12 黒色土。焼土粒・ローム粒混入。粘性・しまりに欠く層。

143 (堅穴建物跡)

- 1 黒色土層。粘土粒を均等に含む。微量の焼土粒混入。しまり・粘性に富む。
- 2 黒色土。焼土粒比較的多く含む。しまり・粘性に欠く。
- 3 黒褐色土。微量の焼土粒混入。しまり・粘性に欠く。
- 4 灰層。焼土粒混入。しまり有り。粘性欠く。
- 5 黒褐色土。ローム粒多く含む。しまり・粘性に欠く。
- 6 ローム土層。黒色土混入。しまり・粘性に欠く。
- 7 黒褐色土。灰・炭化粒混入。しまり良。
- 8 〃。焼土粒。ローム粒混入。しまり・粘性に富む。
- 9 焼土ブロック。灰・炭化粒混入。しまり・粘性に欠く。
- 10 黒色土。微量の粘土粒・灰混入。若干の赤みがかっている。しまり・粘性に欠く。
- 11 〃。炭化粒混入。しまり良。粘性欠く。
- 12 黒色土。ローム粒含む。稀に炭化粒混入。しまり・粘性に欠く。
- 13 ローム層。黒色土混入。しまり・粘性に欠く。
- 14 黒褐色土。粘土粒を多く含む。焼土粒 (5mm) 大を少量混入。しまり・粘性に富む。
- 15 黒褐色土。灰・焼土混入する為、色調赤みがかる。
- 16 黒色土。焼土粒混入。しまり・粘性に欠く。
- 17-1 黒褐色土。粘土ブロック・焼土粒含む。しまりに富む。
- 17-2 〃。焼土粒を微量含む。しまりに欠く。
- 17-3 〃。ローム粒・炭化粒混入。しまりに欠く。
- 17-4 粘土層。白色粘土ブロック多量に含む。しまり・粘性に富む。
- 17-5 黒色土層。2-3mmの粒を均等に含み、一部ローム粒混入。しまり・粘性に欠く。
- 17-6 黒褐色土。ローム粒均等に含む。しまり・粘性に欠く。
- 17-7 黒色土。ローム粒を多く含み、しまり・粘性に欠く。

第293図 142・143・141号遺構・出土遺物実測図



第294図 143号遺構出土遺物実測図

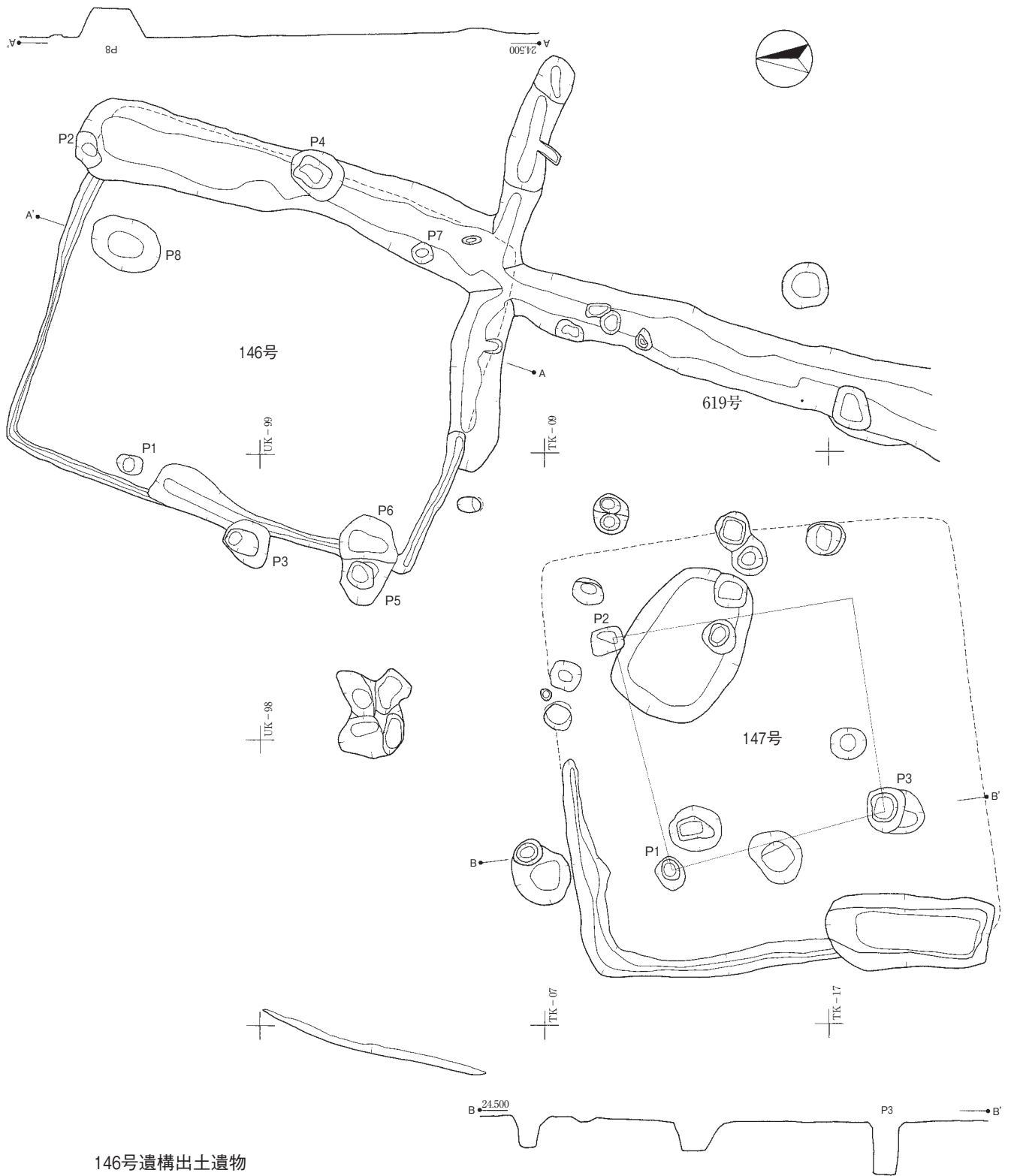
### 土壙墓

1321 寛永通宝の六道銭と刀子が出土した近世土壙墓である。

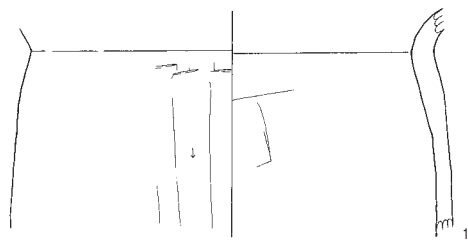
1328 覆土は乱れ、中央に棺痕跡らしき層があることから、土壙墓と判断する。3145掘立柱建物跡柱穴を切っているように見受けられる。3146掘立柱建物跡に切られる。

1375(土壙墓か) 掘形下面を暗褐色土で埋め戻してから棺を据えたようである。

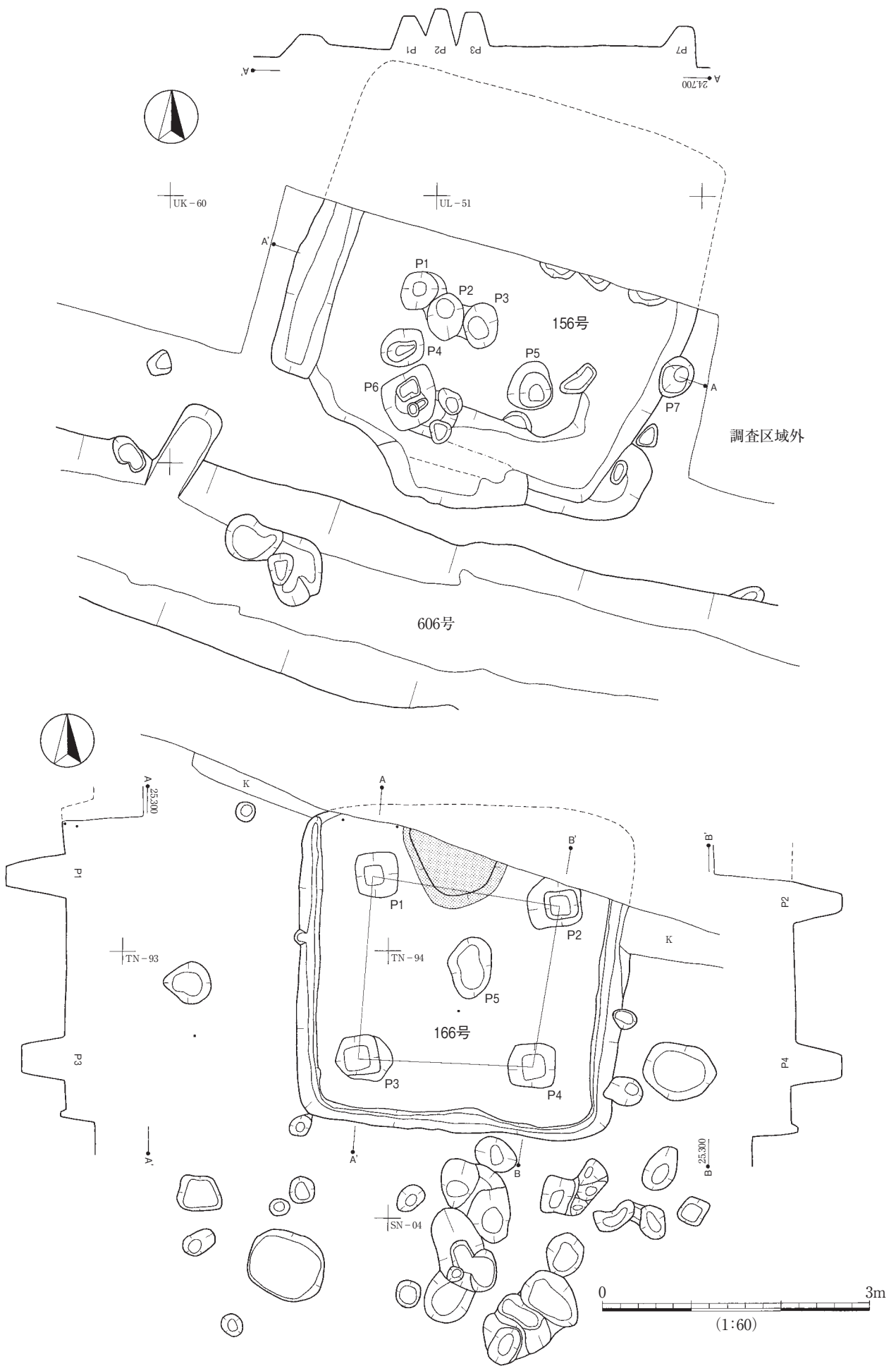
1718 8世紀頃の土壙墓で、造寺期に比較的近い時期と思われる。平面の記録しかなく、遺構断面の詳細は不明であるが、半地下式の掘形である。



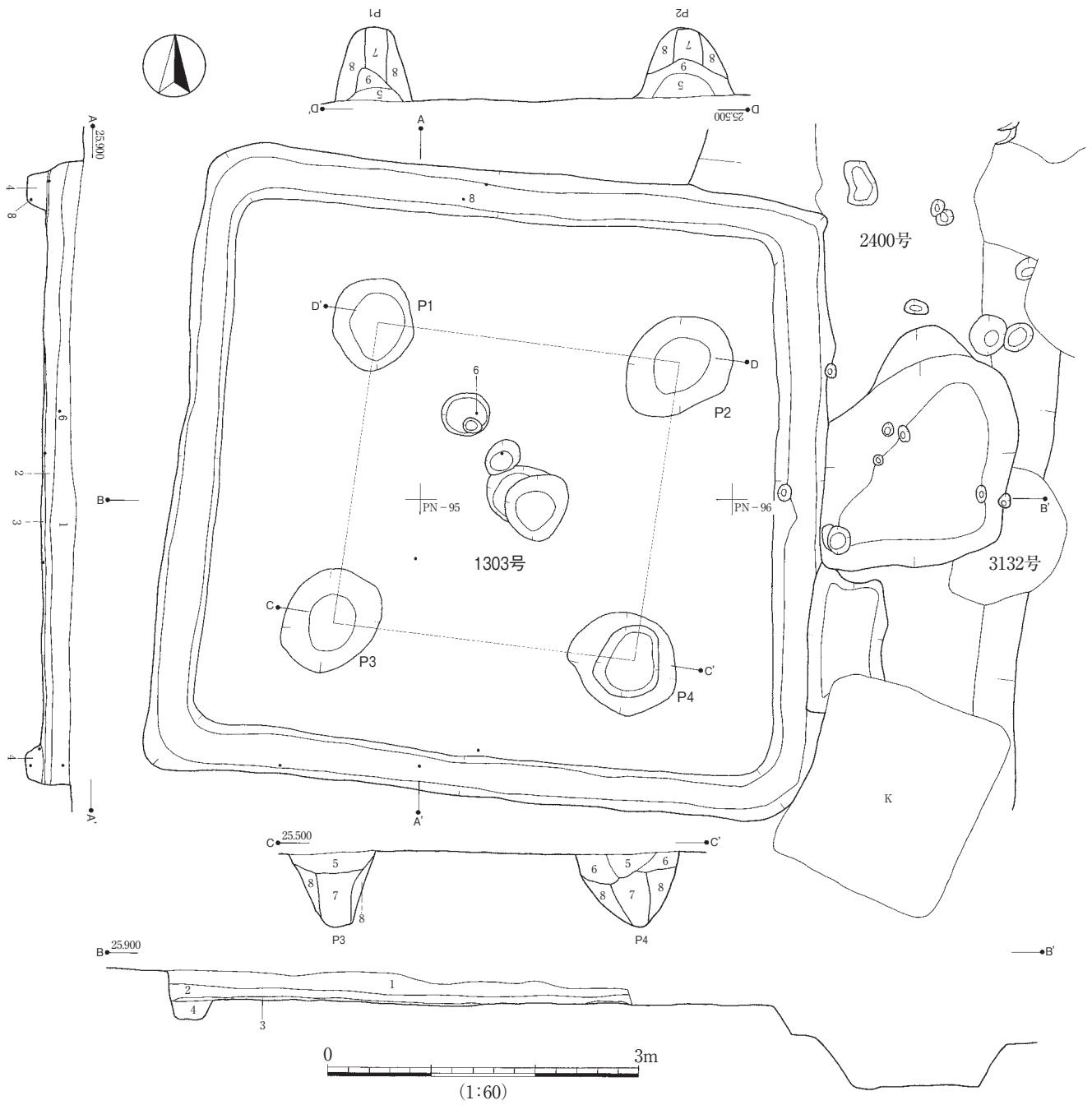
146号遺構出土遺物



第295図 146・147号遺構・出土遺物実測図



第296図 156・166号遺構実測図



1303 (竪穴建物跡)

A-A'

- 1 暗褐色土。しまり弱。粘性なし。ローム粒・砂粒多量混入。
- 2 “。しまり有り。粘性なし。ローム粒・ロームブロック小ブロック多量混入。
- 3 暗褐色土。貼床。しまり強。粘性なし。ロームブロック粒・白色粘土粒多量混入。カーボン粒・焼土粒2層よりも多量混入。かりかりと音がする。
- 4 暗褐色土。しまり有り。粘性無し。白色粘土粒多量混入。ローム粒混入。カーボン粒・焼土粒微量混入。

C-C'

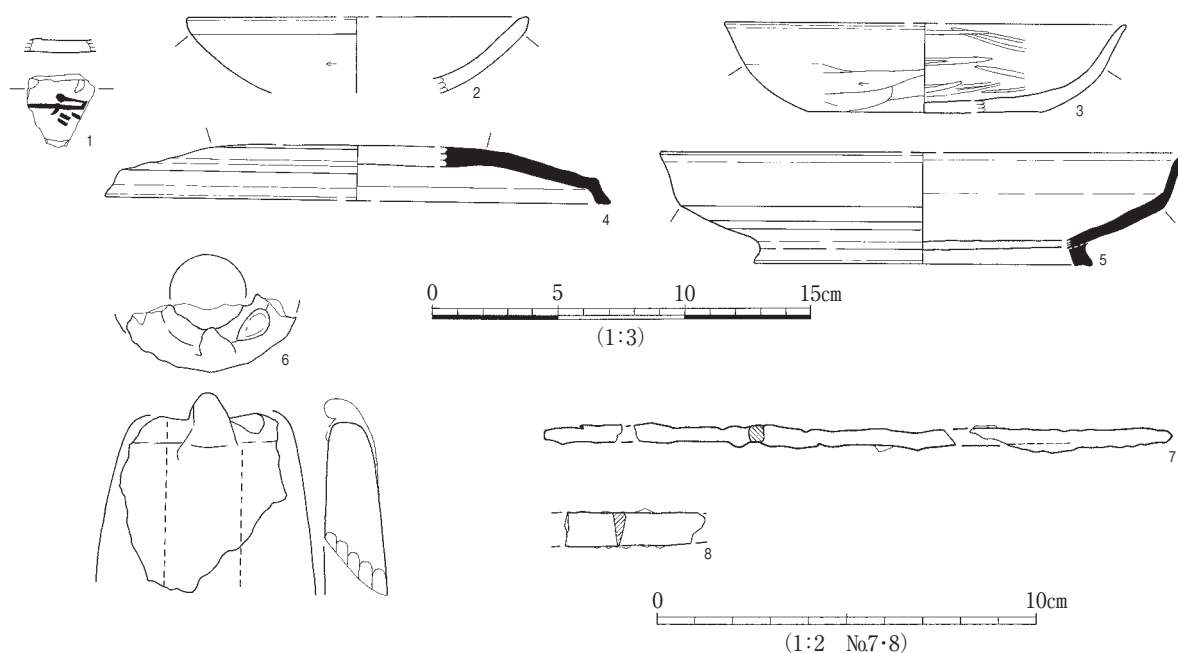
- 5 暗褐色土。しまり有り。粘性有り。ローム粒多量混入。カーボン粒混入。
- 6 “。径1~2cmほどのロームブロック混入。
- 7 褐色土。しまり有り。粘性強。ローム粒・ブロック多量混入。
- 8 黄色色土。しまり強。粘性強。ロームブロック層に黒色土が混入しているよう。

D-D'

- 9 暗褐色土。しまり弱。粘性有り。ローム粒多量。小ブロック混入。1層より多量。カーボン粒微量混入。

第297図 1303号遺構実測図

1303号遺構出土遺物



第298図 1303号遺構出土遺物実測図

方形土坑

1380 覆土は全体に締まりがある。

1344 3128掘立柱建物跡ピット31の覆土を切る。覆土はロームブロックを全体に多く含むため、人為埋没の可能性がある。11世紀前葉頃を中心に想定しうる完形の土師器小型碗(第339図1344No.2)が出土している。

1378 覆土はロームブロックが全体的に混入し、やや褐色味が強いようなので、人為埋没と思われ、土壙墓の可能性がある。

1383 覆土はロームブロックが全体的に混入し、人為埋没と思われ、土壙墓の可能性がある。

1385 覆土はロームブロックが全体的に混入し、やや褐色味が強いようなので、人為埋没と思われ、土壙墓の可能性がある。

1413 1414土坑覆土を切って掘り込まれる。覆土は比較的有機質性が強い自然堆積のようである。

1414土坑の覆土上面がよく締まっているので、遺構内で何かしらの活動があったものと思われる。

1419 覆土はロームブロック混じり、人為埋没の可能性がある。

1446 覆土は際立って褐色味が強いわけではないが、堆積状況から人為埋没の可能性がある。プラン形状から土壙墓の可能性が疑われるが、平面・断面観察ともに棺痕跡は認められなかった。

1448 覆土はローム粒・ブロックが入り人為埋没と思われる。

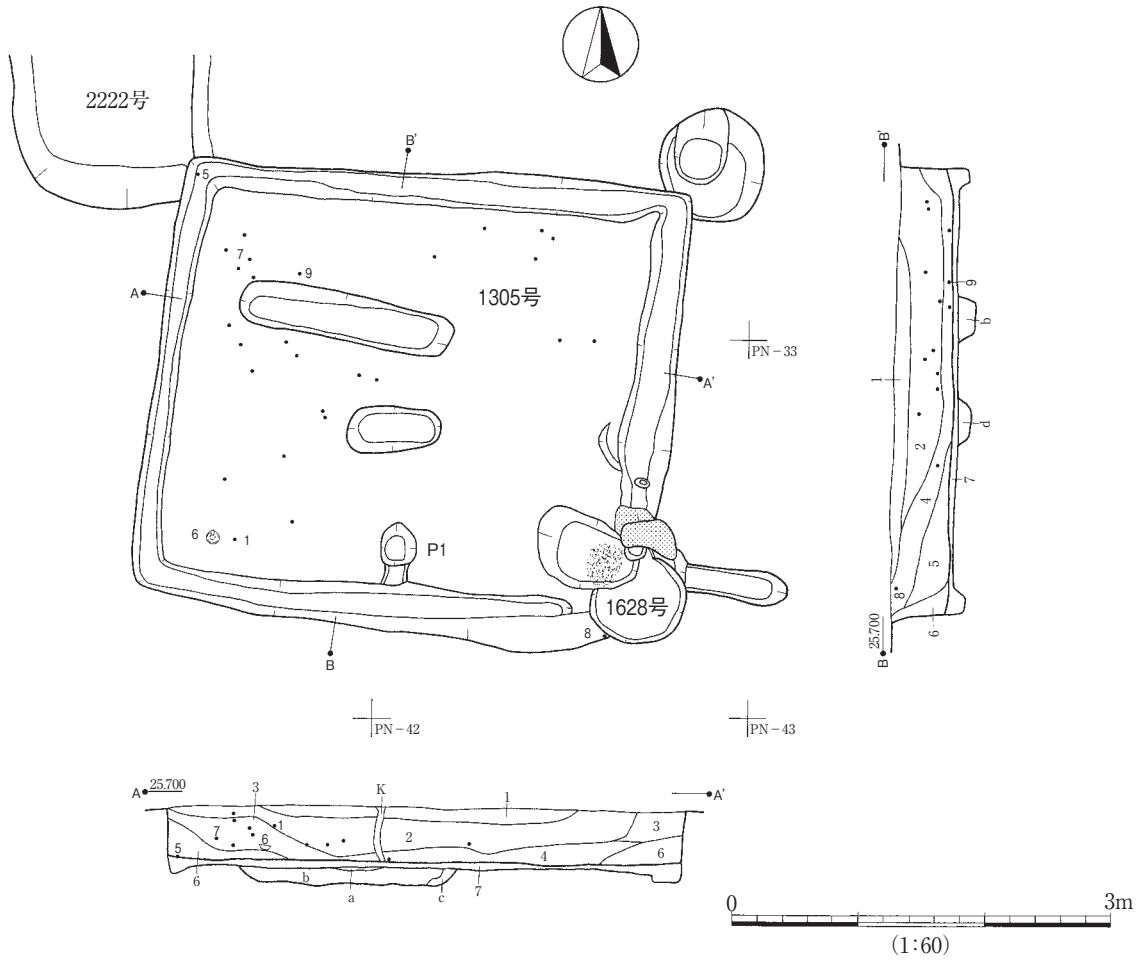
1463 1325竪穴建物跡の覆土を切る。3137掘立柱建物跡柱穴覆土上に構築されたように見受けられる。

1472 2206溝に覆土を切られる。

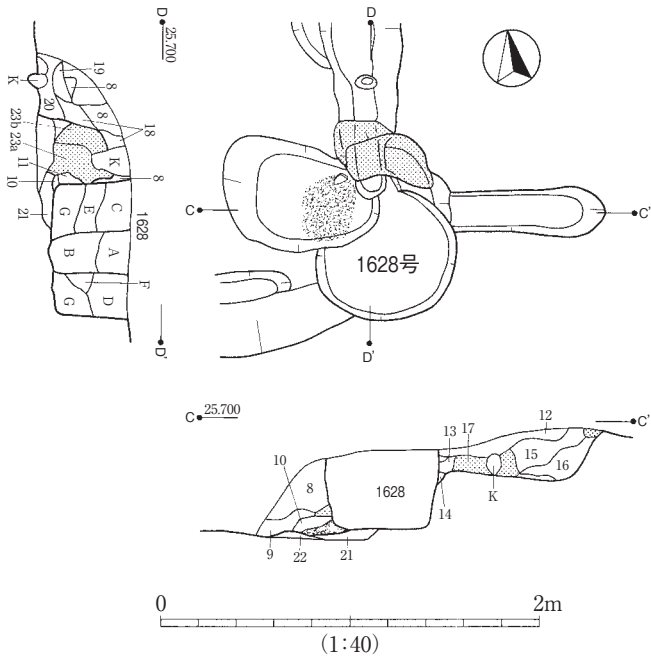
1474 図示しなかったが、覆土中から古瀬戸後期様式Ⅳ期の縁釉小皿が1点出土している。

1496 1495方形土坑の覆土を切って掘り込まれている。覆土は全体に有機質性が強く、自然埋没の可





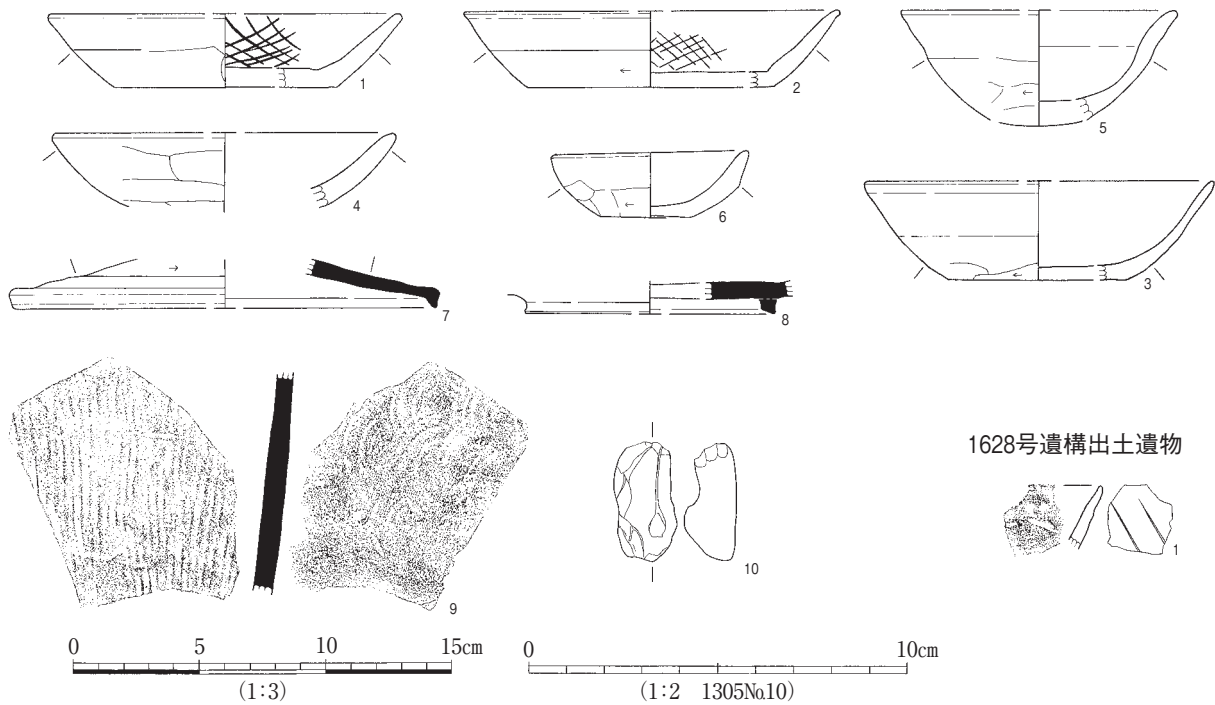
1305号カマド(1:40)



- 1305 (竪穴建物跡)
- a 暗褐色土。しまりなし。粘性あり。ローム粒・白色粘土粒・焼土粒多量に含む。炭化物多少含む。
  - b 褐色土。〃。〃。ロームブロック粒多量に含有。黒色土がブロック状に含む。
  - c 明褐色土。〃。粘性若干あり。bと比べローム粒の混入度が少ない。
  - d 褐色土。ローム・粘土粒多量含む。しまりない。
  - 1 暗褐色土。しまり良好。粘性若干あり。ローム粒少しあり。2層よりも明るい暗褐色土。
  - 2 〃。〃。〃。ロームブロック粒子多量に含む。白色粘土含む。黒色土を部分的に含む。
  - 3 黒褐色土。しまり若干あり。粘性あり。ローム粒多量に含む。
  - 4 暗褐色土。しまり良好。粘性あり。ローム粒を多量に含むが、2層よりも少ない。
  - 5 暗褐色土。しまりなし。粘性若干あり。ローム粒・白色粘土多量に含む。
  - 6 褐色土。しまり若干あり。粘性なし。ロームと黒土の混合土。極微量の焼土含む。
  - 7 茶褐色。しまり良好。粘性あり。ローム粒・白色粒・焼土多量に含む。貼床。
  - 8 暗褐色土。ローム粒少量と粘土粒混入。
  - 9 8に焼土粒子少量混入。
  - 10 灰褐色土。粘土と焼土粒子混入。
  - 11 暗灰褐色土。粘土混入。
  - 12 黒褐色土。粘土混入。
  - 13 〃。粘土少量混入。ソフト。
  - 14 灰褐色土。粘土混入。
  - 15 暗灰褐色土。黒褐色土少量と粘土混入。
  - 16 15にソフトローム混入。
  - 17 粘土。ソフトロームと暗褐色土を少量混入。
  - 18 暗褐色土。粘土粒多量・ロームブロック小混入。
  - 19 黒褐色土。粘土粒・ロームブロック少量混入。
  - 20 暗灰褐色土。ロームブロック・黒褐色土少量・粘土粒混入。
  - 21 〃。ロームブロック・焼土粒子少量・灰混入。
  - 22 暗褐色土。粘土・ロームブロック小少量混入。
  - 23a 粘土主体土。カマド袖。
  - 23b 粘土・黒褐色土混合。カマド袖。
- 1628 (柱穴)
- A 黒褐色土。ローム細粒子混入。
  - B 〃。Aよりしまりあり。粘土粒少量・ローム粒混入。
  - C 〃。粘土粒・ローム粒少量混入。
  - D 暗褐色土。ロームブロック少量・粘土粒・黒褐色土混入。
  - E 黒褐色土。粘土粒少量・ローム粒混入。
  - F 〃。Gより明。粘土粒少量混入。
  - G 〃。しまり有り。粘土粒・ロームブロック混入。

第299図 1305・1628号遺構実測図

1305号遺構出土遺物



第300図 1305・1628号遺構出土遺物実測図

能性が高い。

1537 1540方形土坑に覆土を切られる。

1540 1537方形土坑覆土を切る。

1560 覆土はやや褐色味強く、ローム・黒色土ブロック混入が目立ち、堆積も乱れがちなので、人為埋没の可能性が高い。

1577 覆土が乱れているので、人為埋没の可能性が高い。覆土最下層は木炭ブロック多量と焼土ブロックを含み、壁面が焼けている。

1594 1595方形土坑の覆土を切って掘り込まれている。覆土は全体的にローム粒・ブロックの混入が目立ち、人為埋没の可能性が高い。

1595 1594・1596方形土坑に切られる。覆土はムラがあり、人為埋没の可能性が高い。

1659 覆土はロームブロックを多量に含み、人為埋没の可能性が高い。

円形土坑

139 覆土中から木質炭化物が出土。

1377 覆土はロームブロックが全体的に混入し、人為埋没と思われる。

1382 覆土はロームブロックが全体的に混入し、人為埋没と思われる。

1390 出土遺物は永吉台遺跡群西寺原地区Ⅱ期以降のものである。

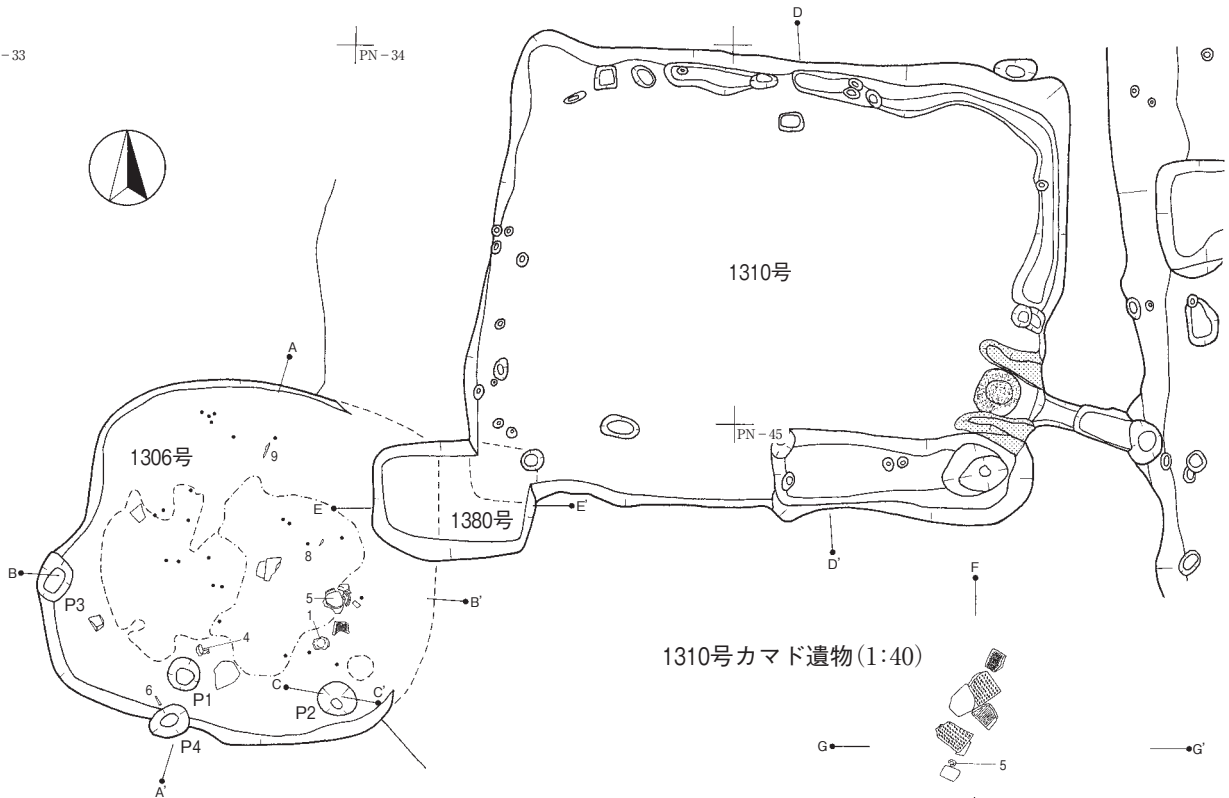
1429 覆土は埋め戻しと思われる。

1464 1333竪穴建物跡との新旧関係は不明。11世紀の内黒椀(第324図1464No.1)が出土しているが、遺構に伴うか否か明確でない。

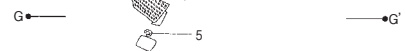
1465 1339竪穴建物跡より新しいので、少なくとも10世紀前葉以降の遺構である。

PN-33

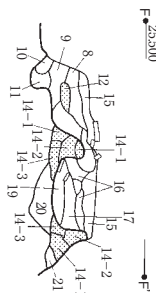
PN-34



1310号カマド遺物(1:40)

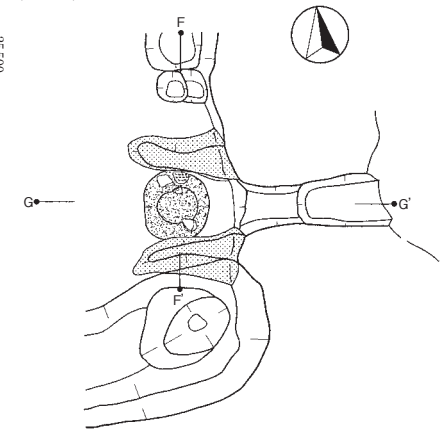


1310号カマド(1:40)

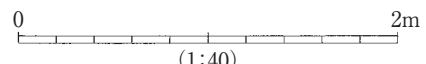


F 25,500

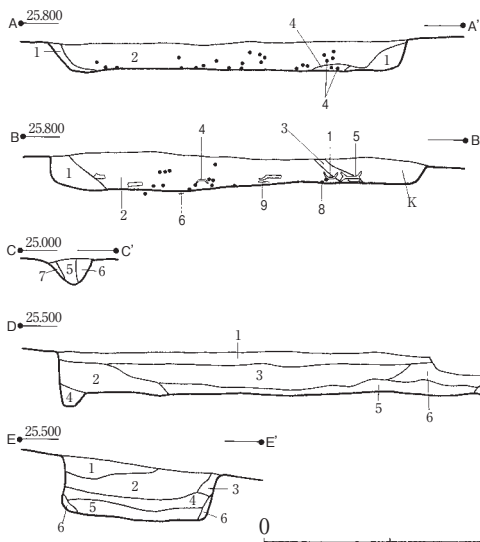
G 25,500



0



(1:40)



1380 (方形土坑)

- 1 褐色土。
- 2 暗褐色土。ローム粒少量混入。
- 3 褐色土。ローム粒混入。
- 4 黒褐色土。ローム粒少量混入。
- 5 黒色土。ローム細粒混入。
- 6 暗褐色土。黒褐色土少量混入。

0 3m

(1:60)

1306 (竪穴建物跡)

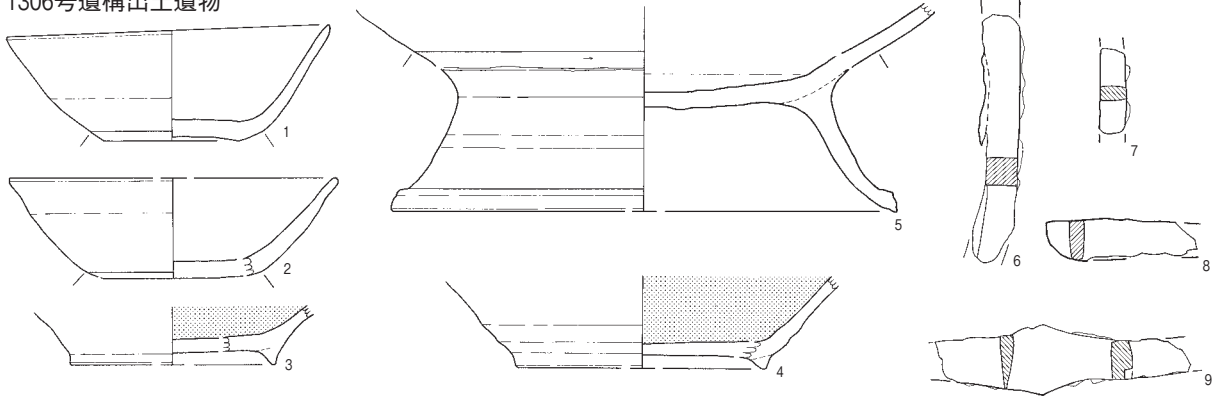
- 1 黄褐色土。ロームへの漸層的層。軟らかい。
- 2 暗褐色土。しまり弱く、粘性有り。細かいローム粒と焼土粒がまばらに存在。ローム混入。粘土粒微量。
- 3 灰褐色土。黒いシミ状のものを含む。ローム粒少々。しまりあり。砂質。やや赤っぽ。
- 4 黒褐色土。しまりやや有り。粘性有り。ローム粒少量含む。
- 5 褐色土。やや赤っぽい。ローム粒を含み、粘性あり。2よりしまりあり。
- 6 暗褐色土。しまりは少しあるが、粘性あり。ローム粒含む。ローム粒は1よりも大粒で、直径8mmほどのものもある。
- 7 黄褐色土。ロームへの漸層的層。しまりなく、ほそぼそ。

1310 (竪穴建物跡)

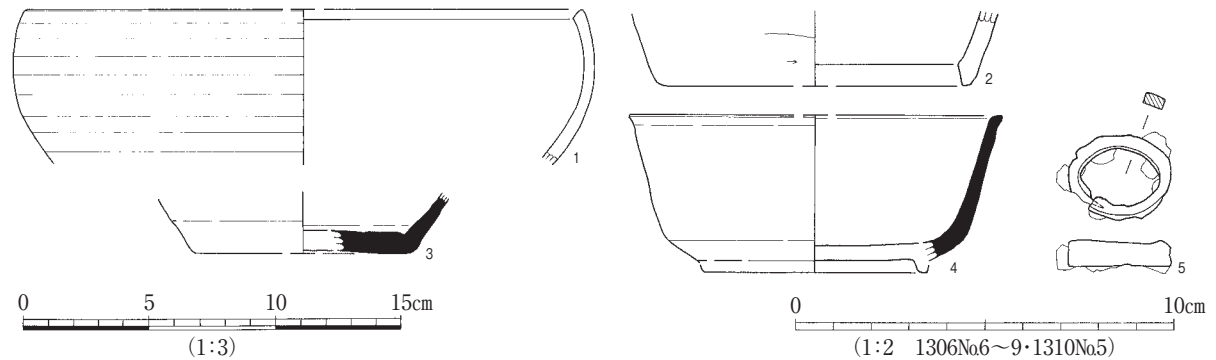
- 1 重機による攪乱後の再堆積土。
- 2 黒褐色土。ロームブロック多量混入。
- 3 暗褐色土。ロームブロック多量・黒色土ブロック状に混入。
- 4 黒色土。ロームブロック混入。
- 5 黒色土ブロック状・粘土ブロック・ロームブロック混入。
- 6 暗褐色土。ローム粒・ブロック多量混入。
- 7 黒褐色土。黒色土少量・ロームブロック多量混入。
- 8 暗褐色土。ローム粒少量・粘土粒多く混入。
- 9 暗褐色土。ロームブロック少量・粘土粒混入。
- 10 黒褐色土。ソフト。ロームブロック小混入。
- 11 暗褐色土。ロームブロック混入。
- 12 粘土。黒褐色土混入。
- 13 暗褐色土。粘土粒子多く混入。
- 14-1 粘土。
- 14-2 粘土・暗褐色土の混合。粘土が多い。
- 14-3 暗褐色土・少量のロームブロック・粘土の混合。
- 15 黒褐色土。粘土粒子・ローム粒子・黒色土混入。
- 16 暗灰褐色土。ローム粒子少量・焼土粒子少量・粘土粒子混入。
- 17 灰褐色土。焼土粒子・灰混入。
- 18 暗灰褐色土。粘土粒子少量・焼土粒子混入。
- 19 淡赤褐色土。焼土多量混入。
- 20 暗褐色土。粘土粒子・ロームブロック少量混入。
- 21 黒褐色土。ローム粒子少量混入。
- 22 暗褐色土。粘土粒子混入。
- 23 褐色土。粘土粒子少量・ローム混入。

第301図 1306・1310・1380号遺構実測図

1306号遺構出土遺物



1310号遺構出土遺物



第302図 1306・1310号遺構出土遺物実測図

1466 1465と同時期・同性質の遺構と思われる。

1487 覆土下層はロームブロックを主体とした埋め戻し層で、おそらくは覆土すべてが人為埋没と思われる。掘形から土壙墓の可能性もある。出土遺物は加定地遺跡883号土壙出土遺物群(寺内c1986)と類似するよう見受けられる。11世紀前葉と思われる。鉄鎌が1本出土しており(第392図No.8)、被葬者は矢に当たって死亡した可能性がある。

1533 平瓦が2点出土している。

1599 2225溝に切られる。

1602 覆土を2223溝に切られる。

1633 1326竪穴建物跡の覆土を切っているように見受けられるが明確ではない。

### 土坑

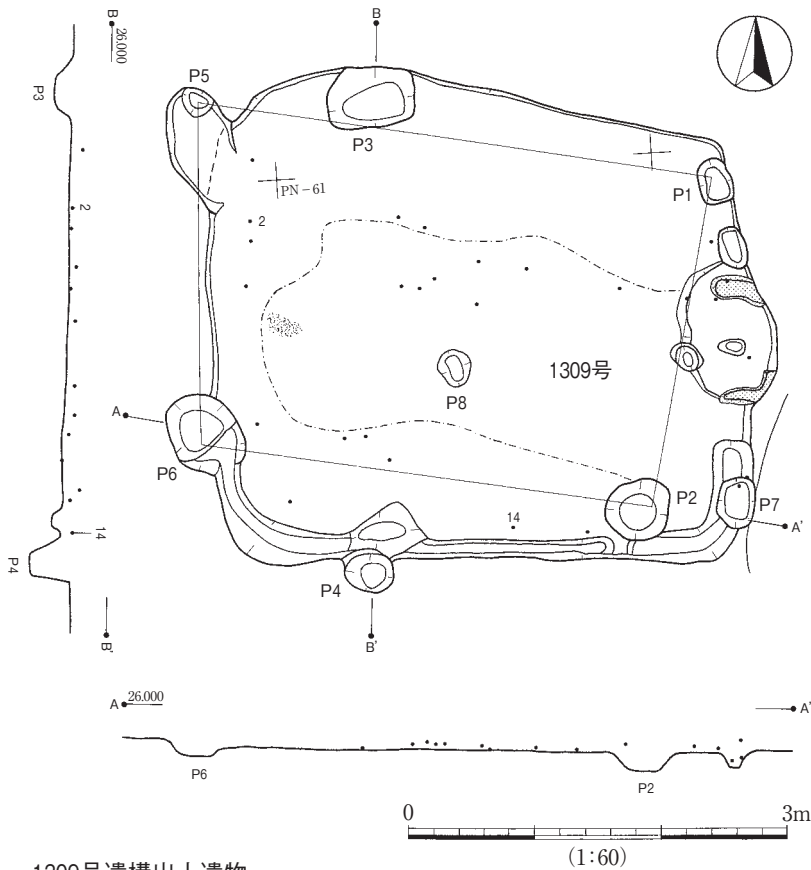
082 北東隅外側に貝が散布していた。10世紀前半ころの杯が出土しているが(第248図082No.1)、確実に伴うか否か明確でない。

124 出土遺物は永吉台遺跡群西寺原地区IV期に併行するものと思われる。

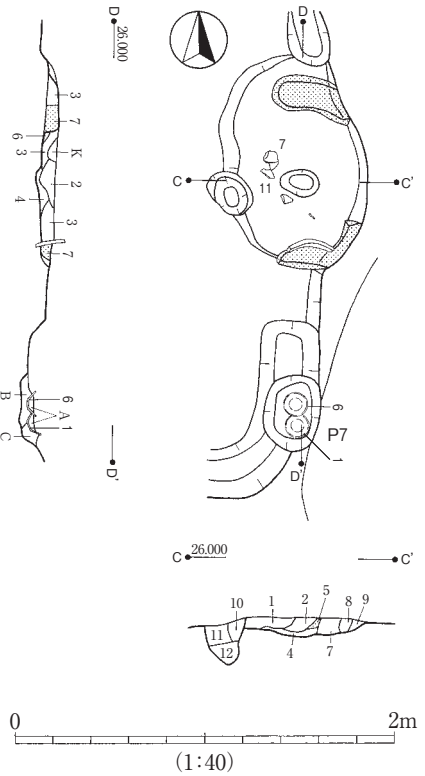
163 南側の土坑と同じ性質の遺構と思われる。中央底面4.5cm上から須恵器片が水平に出土しており、柱を置いた可能性もあるが定かでない。覆土には貝が混じていたようである。

165 土師器小型杯と小型碗が出土している(第277図165No.1・2)。099竪穴建物跡に付属する可能性がある。

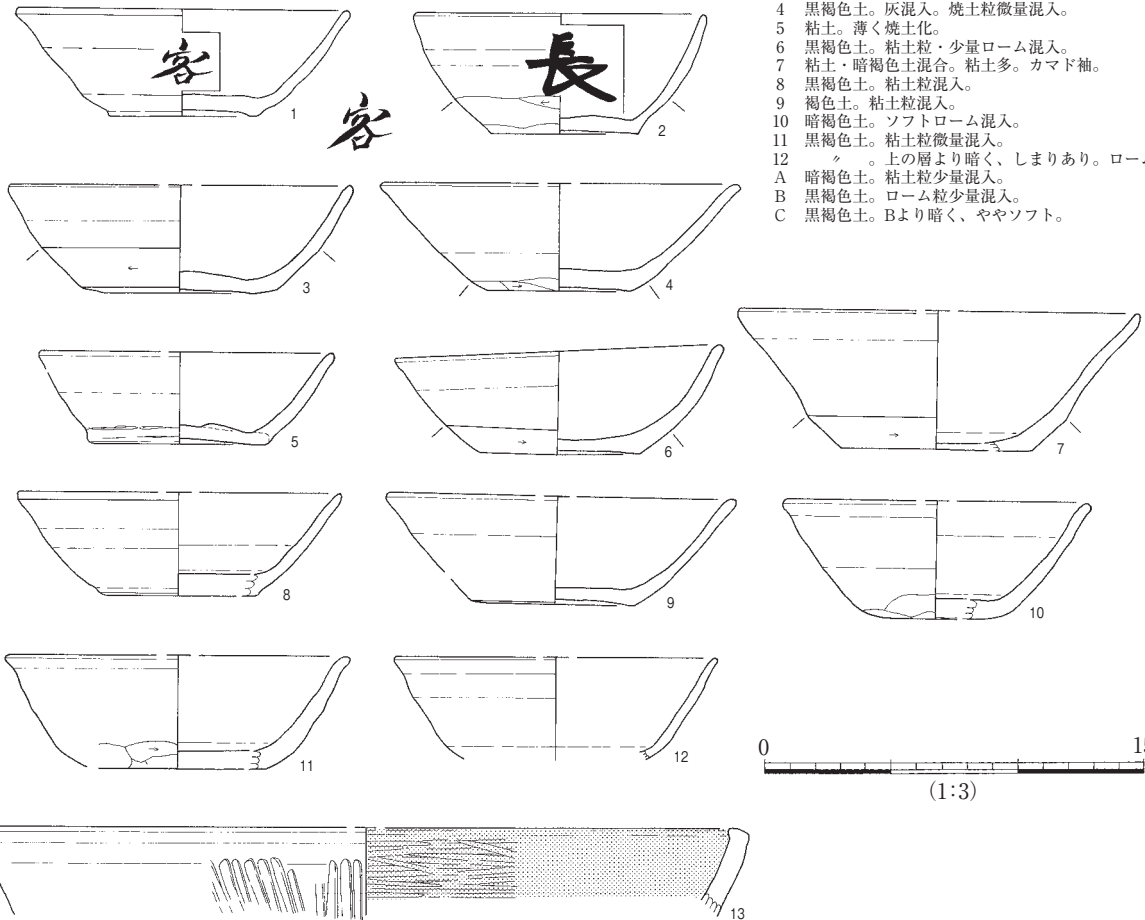
167 ピット2覆土中から炭化物と土器片が出土しているが、本遺構に伴うものか否かは不明である。



1309カマド (1:40)



1309号遺構出土遺物

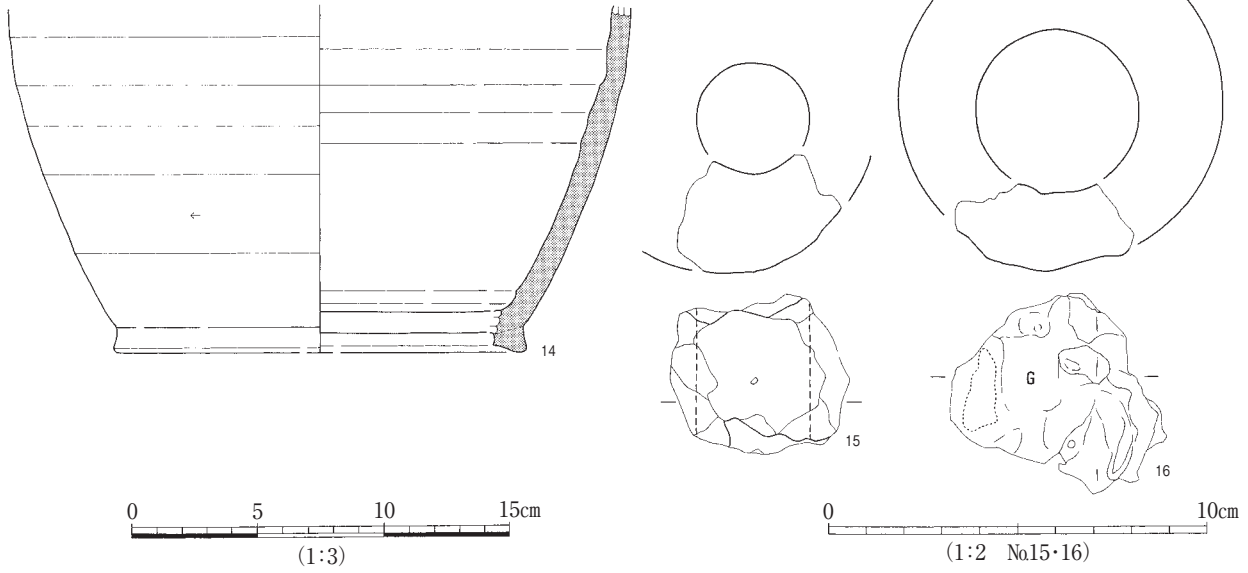


1309 (竪穴建物跡)

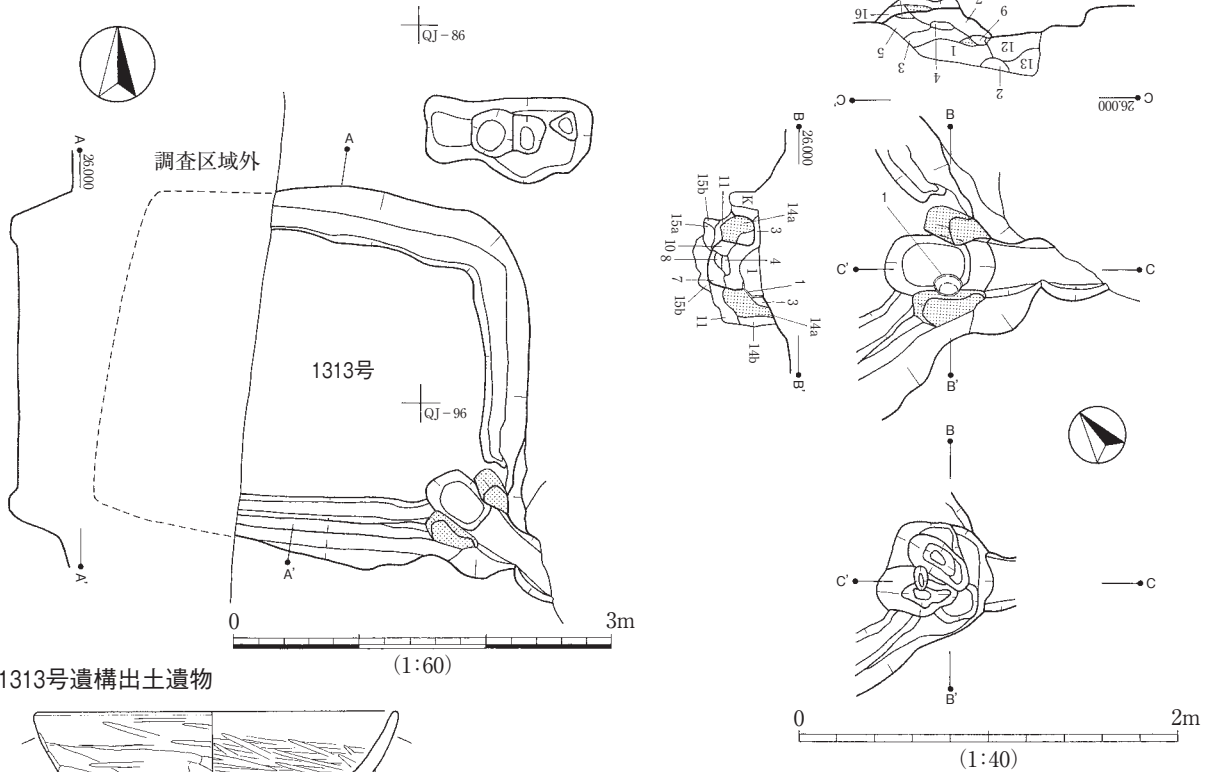
- 1 暗褐色土。粘土粒少量・焼成不良瓦片混入。
- 2 〃。焼土粒少量・粘土粒混入。
- 3 〃。粘土粒混入。1層よりしまり有り。
- 4 黒褐色土。灰混入。焼土粒微量混入。
- 5 粘土。薄く焼土化。
- 6 黒褐色土。粘土粒・少量ローム混入。
- 7 粘土・暗褐色土混合。粘土多。カマド袖。
- 8 黒褐色土。粘土粒混入。
- 9 褐色土。粘土粒混入。
- 10 暗褐色土。ソフトローム混入。
- 11 黒褐色土。粘土粒微量混入。
- 12 〃。上の層より暗く、しまりあり。ローム粒混入。
- A 暗褐色土。粘土粒少量混入。
- B 黒褐色土。ローム粒少量混入。
- C 黒褐色土。Bより暗く、ややソフト。

第303図 1309号遺構・出土遺物実測図

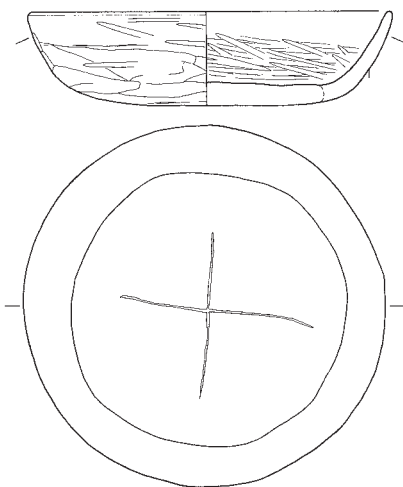
1309号遺構出土遺物



1313号カマド(1:40)



1313号遺構出土遺物

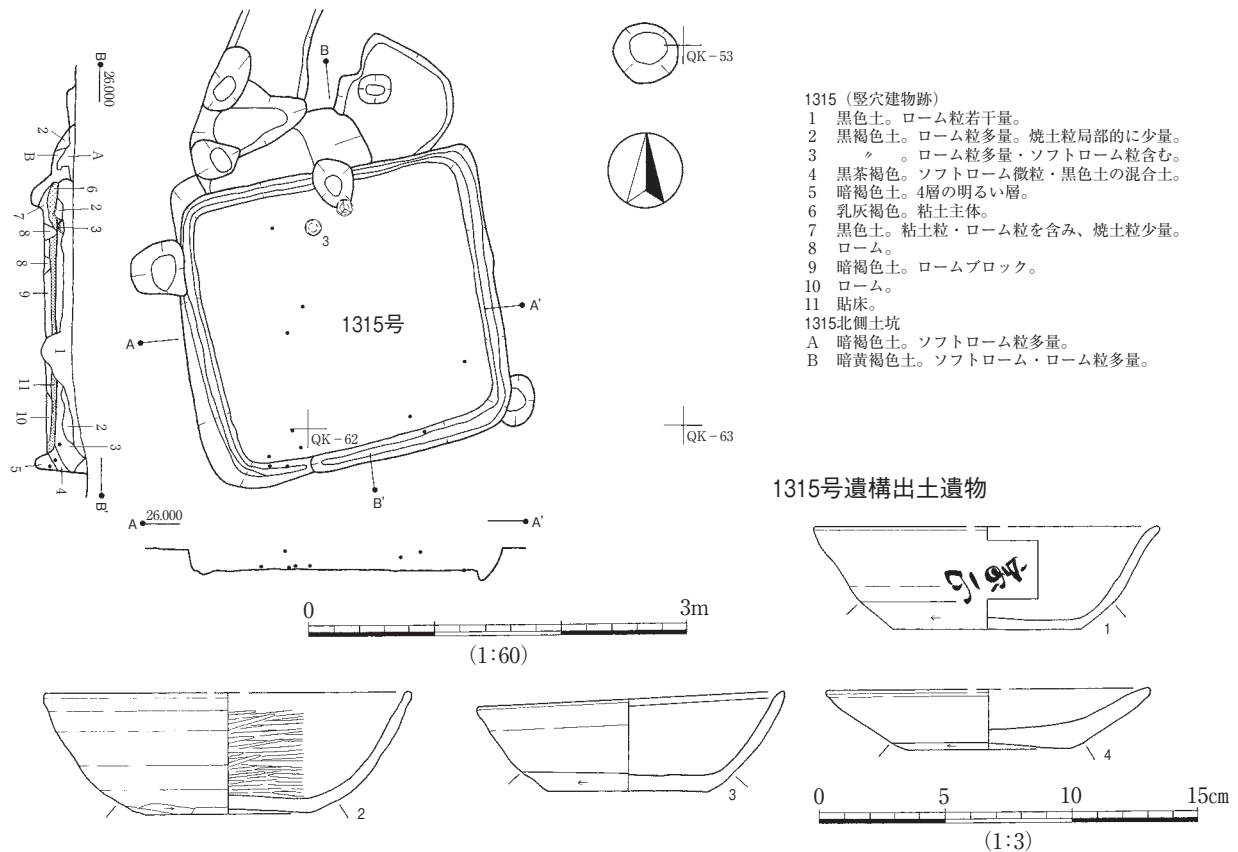


1313 (堅穴建物跡)

- 1 黒褐色土。粘土粒混入。
- 2 暗褐色土。粘土粒微量・黒褐色土混入。
- 3 黒褐色土。粘土多く混入。
- 4 暗灰褐色土。粘土粒微量・焼土粒混入。
- 5 黒灰褐色土。粘土粒少量・焼土粒混入。
- 6 黒褐色土。焼土粒混入。
- 7 暗灰褐色土。焼土粒少量・粘土粒微量混入。
- 8 灰褐色土。焼土粒・灰混入。
- 9 暗褐色土・粘土混入。
- 10 黒褐色土混じりの汚れた軟質粘土。
- 11 暗褐色土。粘土粒・黒褐色土混入。
- 12 黒褐色土。粘土粒少量、ローム粒微量含む。
- 13 〃。暗褐色土混入、粘土粒微量混入。
- 14a 粘土主体で黒褐色土混じる。カマド袖。
- 14b 暗褐色土・粘土にローム少量混じる。〃。
- 15a 軟ローム。暗褐色土混入。
- 15b 暗灰褐色土。粘土粒・少量のロームブロック・黒褐色土混入。カマド下の落込みの埋め土。
- 16 黒褐色土。粘土粒・ロームブロック少量混入。カマド下の落込みの埋め土。

第304図 1309・1313号遺構・出土遺物実測図





第305図 1315号遺構・出土遺物実測図

875 874円形土坑を切る。

1368 出土遺物は永吉台遺跡群西寺原地区Ⅰb期に併行するものと思われる。

1372 一定量の土師器杯類が出土している。遺物群は永吉台遺跡群西原寺地区Ⅰb期に併行すると見られる。

1399 覆土はロームブロックの混入が目立ち人為埋没と思われる。

1400 11世紀前葉と見られる1353竪穴建物覆土を切る。

1416 1411竪穴建物跡の覆土を切る。

1420 覆土は柱穴に切られる。

1437 深い土坑と浅い土坑が切りあう。後者の方が新しい。

1450 覆土中から常滑産陶器の甕片が1点出土している。

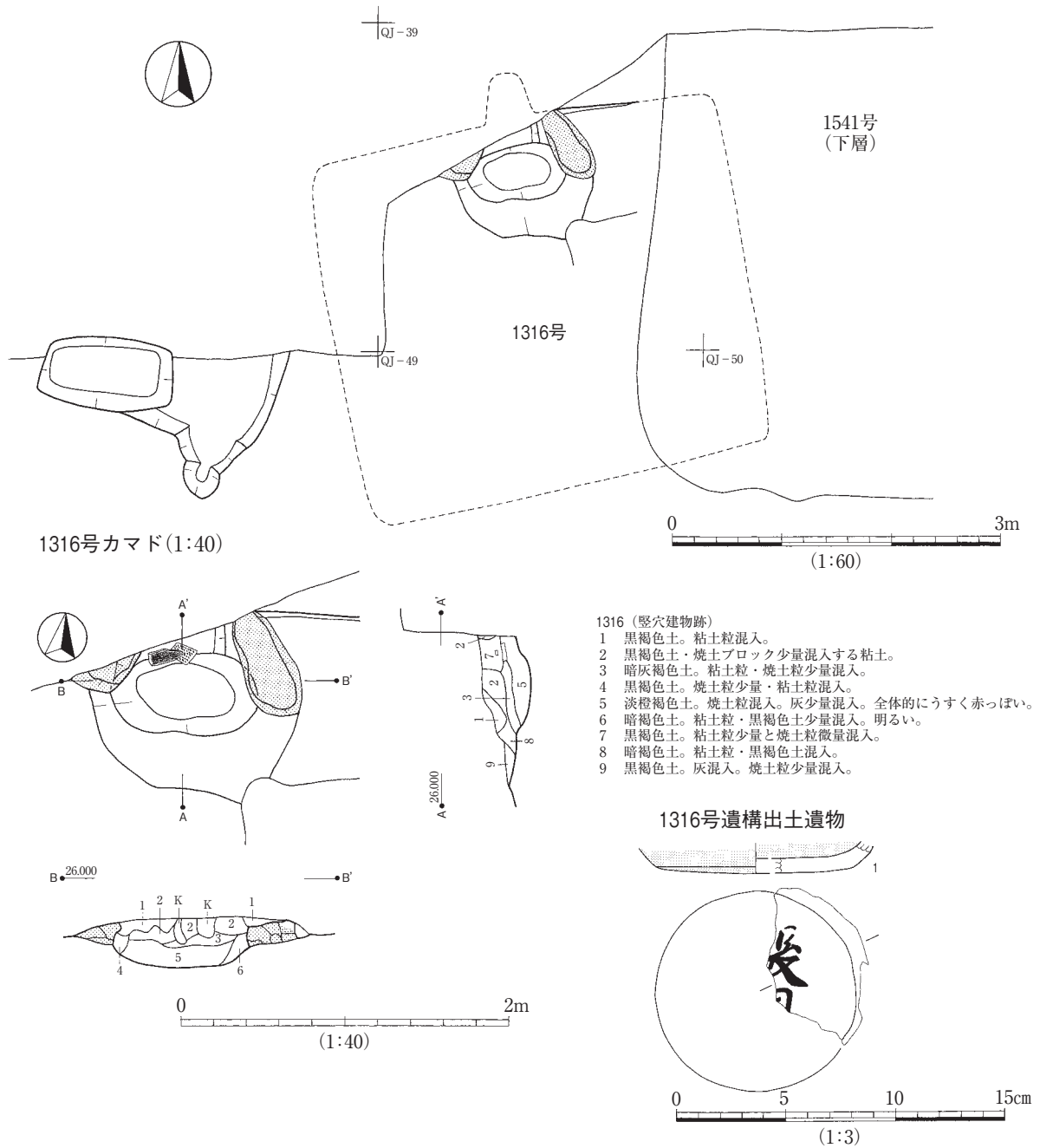
1475 1331竪穴建物跡に付属した可能性がある。出土遺物は永吉台遺跡群西寺原地区Ⅳ期に併行すると思われる。

1476 出土した「犬」銘墨書杯(第358図No.1)は飼い犬の食器であろうか。永吉台遺跡群西寺原地区Ⅱ期に併行するものと思われる。イヌ埋葬土坑の可能性もある。

1483 覆土を1484土坑に切られる。

1484 1483土坑覆土を切る。

1485 円形の掘り込み上に平瓦を立て、一方向に丸瓦を敷く。覆土は粘土・焼土粒を含むが顕著でな



第306図 1316号遺構・出土遺物実測図

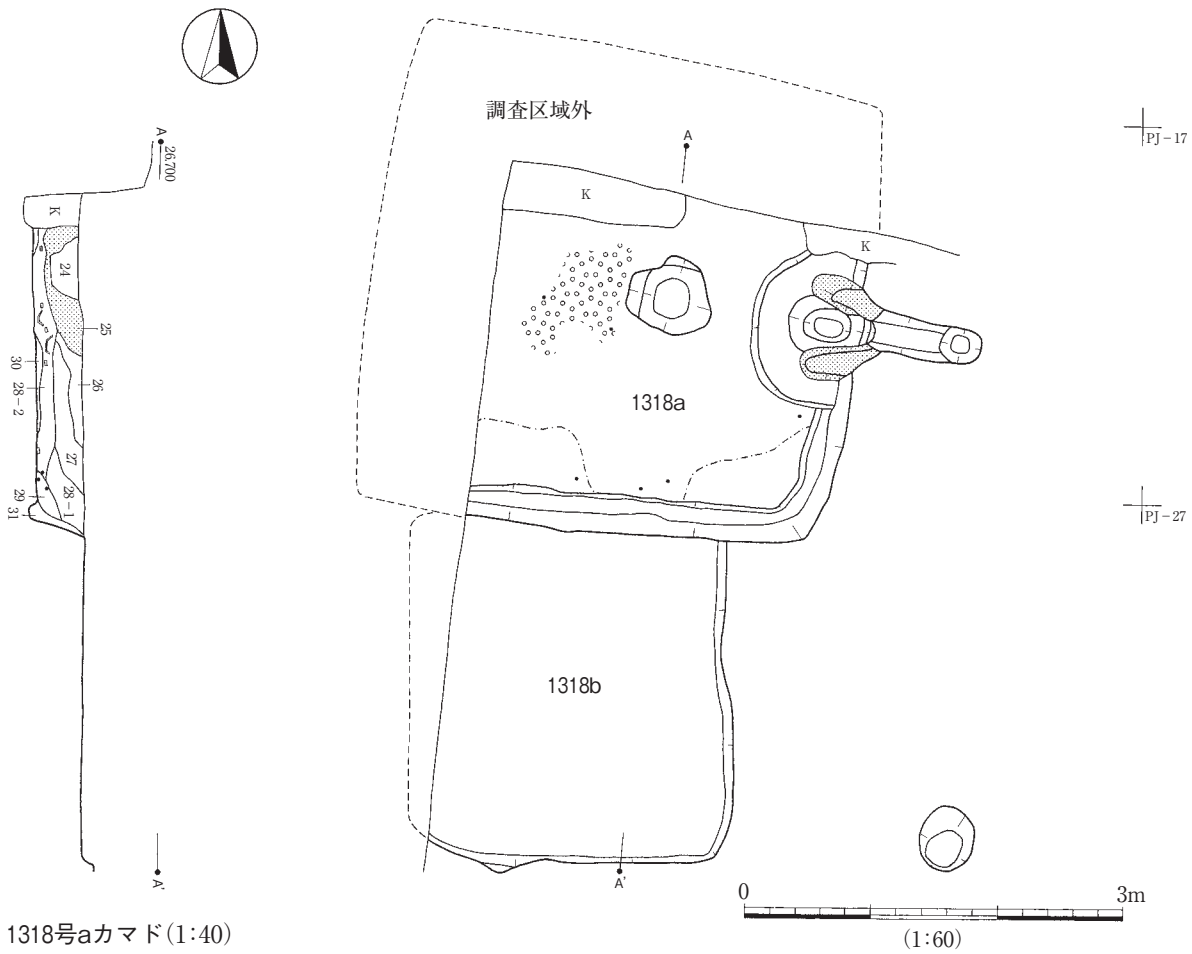
く、カマドや鍛冶遺構としての確証が得られない。1332堅穴建物跡に付属する施設の可能性が高い。3119・3120掘立柱建物覆土上に構築される。

1498 坊作遺跡Ⅱ期併行期の遺物群が出土している。

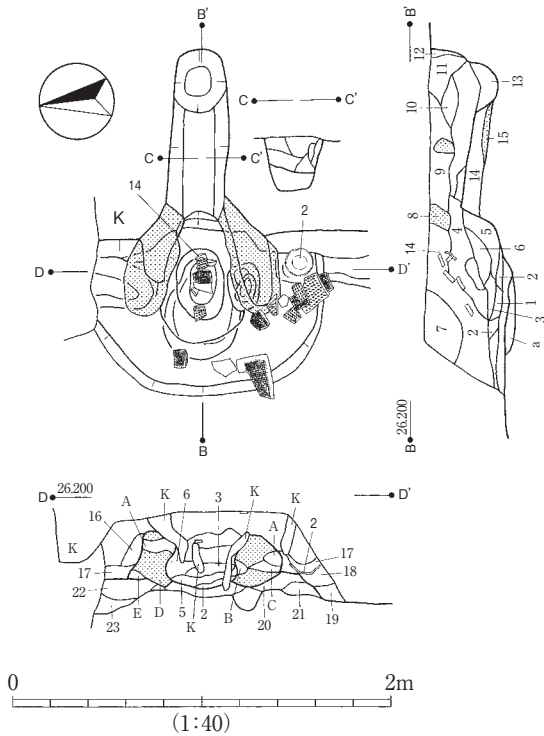
1545 3127掘立柱建物廃絶後のピット18である。最低3個体の新治産須恵器甕片が入られていた(第173・174図参照)。ピット18地点の軟質化を改良するためと思われる。常陸産須恵器は8世紀中葉と思われる、3127建物廃絶期の指標にし得よう。

1526 覆土上に10世紀末と目される1331堅穴建物跡が構築されているように見受けられる。

1532 掘形は袋状を呈する。底面には永吉台遺跡群西寺原Ⅳ期併行と思われる小型杯が並べられてお



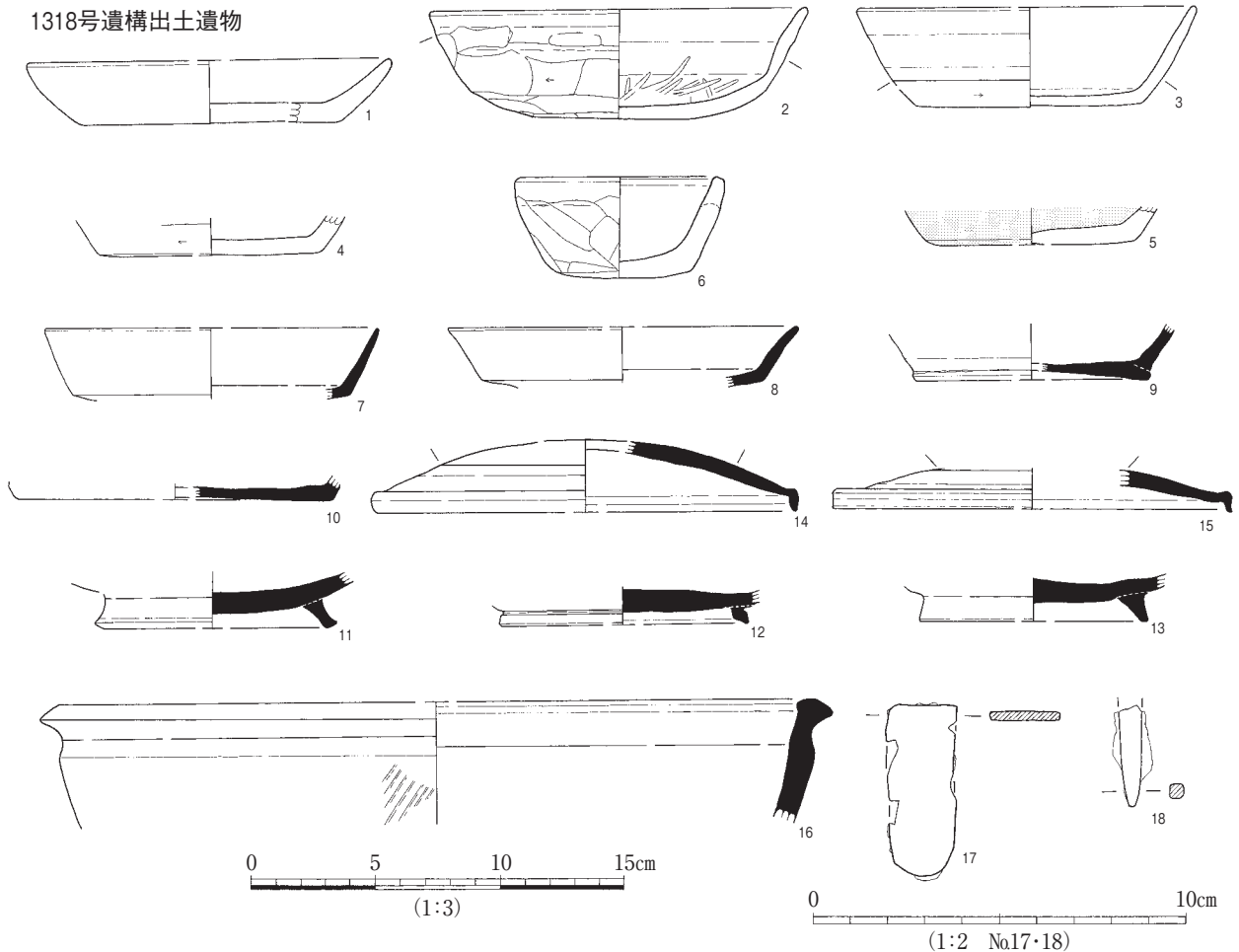
1318号aカマド(1:40)



1318 (竪穴建物跡)

- 1 暗褐色土。焼土粒少量・粘土粒微量混入。
- 2 〃。ローム粒・粘土粒混。
- 3 暗灰褐色土。焼土粒少量・粘土少量・灰(多く)混入。
- 4 灰褐色土。粘土多め・黒褐色土少量混入。
- 5 〃。粘土混入。
- 6 暗灰褐色土。焼土粒少量・粘土混入。
- 7 黒褐色土。粘性強い。粘土含む。ローム小ブロック少量含む。
- 8 粘土主体。黒褐色土混入。
- 9 暗灰色土。粘土混入。
- 10 黒褐色土。
- 11 暗褐色土。粘土粒混入。
- 12 褐色土。粘土粒混入。
- 13 灰褐色土。焼土混入。
- 14 黒褐色土。粘土混入。煙道下の貼土。
- 15 粘土主体土。黒褐色土少量混入。〃。
- 16 黒褐色土。粘土粒多く混入。
- 17 〃。粘土粒少量、ローム粒混入。
- 18 〃。ローム小ブロック・粘土粒少量混入。
- 19 暗褐色土。ロームブロック少量混入。
- 20 暗灰褐色土。ローム粒少、粘土粒混入。
- 21 暗褐色土。ローム粒・褐色土・粘土粒少量混入。カマド構築のための周溝部埋土。
- 22 〃。粘土粒少、ローム粒混入。カマド周囲の貼土。
- 23 褐色土。ローム粒混入。カマド周囲の貼土。
- a 暗灰褐色土。焼土・粘土粒混入。旧カマド火床。
- A 黒褐色土と粘土の混合。
- B 黒褐色土を少量混入する粘土。
- C Aよりロームブロック小ブロック混入。粘土の混多い。
- D 粘土
- E 黒褐色土。粘土混入。
- 24 黒色土。ローム粒・粘土粒少量混入。
- 25 粘土主体土。
- 26 灰褐色土。粘土多量・ロームブロック小少量混入。
- 27 暗灰褐色土。粘土ブロック・ロームブロック小少量混入。
- 28-1 黒褐色土。粘土粒混入。
- 28-2 〃。ローム粒少量・粘土粒混入。
- 29 黒色土。ロームブロック小少量・粘土粒混入。
- 30 〃。ロームブロック混入。
- 31 暗褐色土。ソフトローム混入。

第307図 1318号a・b遺構実測図



第308図 1318号遺構出土遺物実測図

り(第393図)、一部は重なって出土した。何かしらの祭祀行為と思われる。覆土下・中層はポロポロと締まりなく、遺構構築後、時を置かず、廃土を一気に投入したと思われる。遺構上層は硬く締まっているが、埋没後に踏みしめたのか、その後の文化面の影響なのか明確でない。

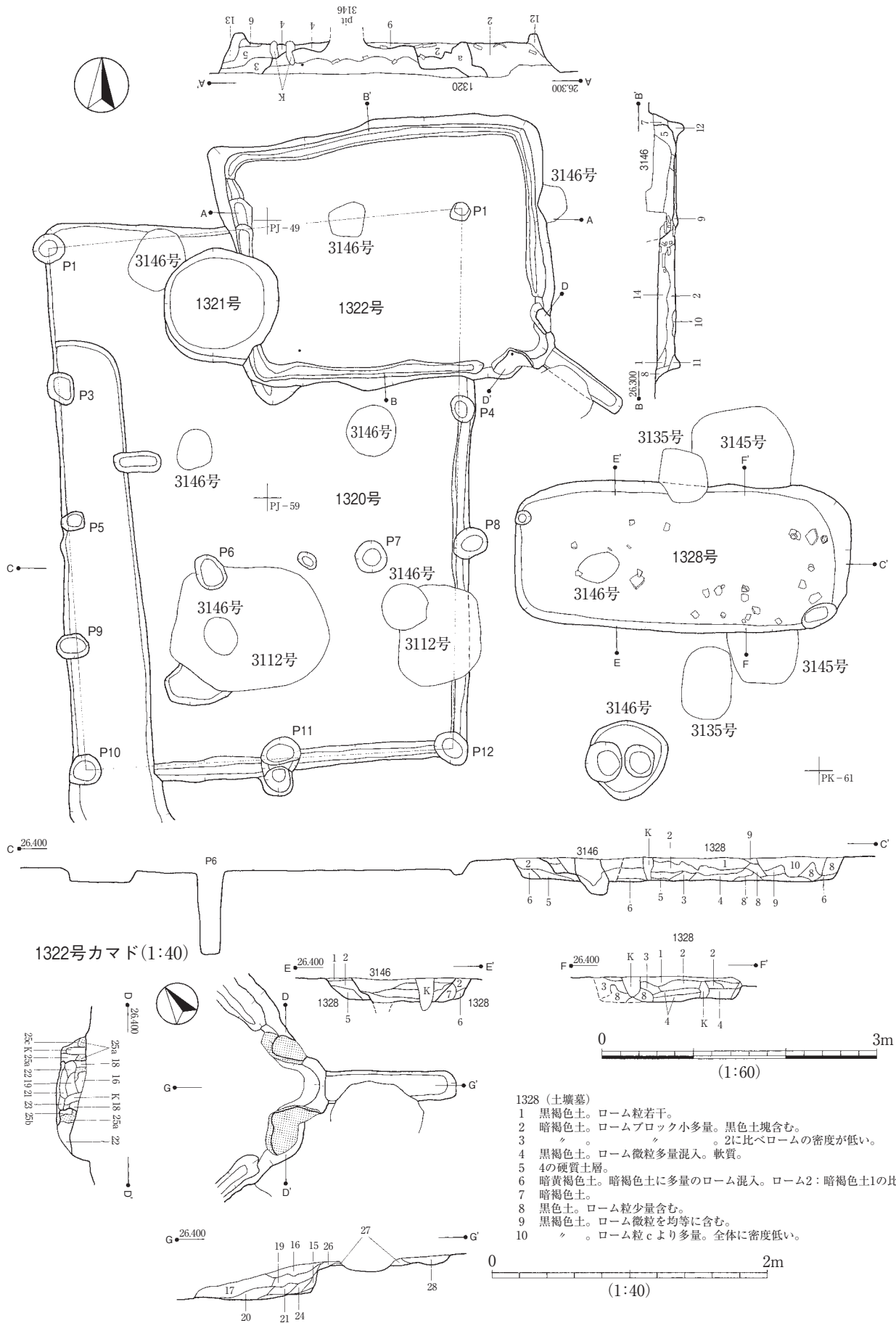
1546 覆土は有機質性が低く、人為埋没の可能性がある。

1550 土採り遺構の可能性があるが明確でない。土層観察によると開口していたらしい。出土遺物は坊作遺跡Ⅰa期に併行するもので、投棄されたのであろう。瓦の出土記録がないことから、B期伽藍造立工事の始まる前に埋没した可能性が高い。

1582 覆土はローム粒・ブロックを多く含み人為埋没の可能性がある。

1591 廃棄土坑と思われる。出土遺物は坊作遺跡Ⅰ-aからⅠ-b期に併行する。付属諸院整備計画の基と言うべき2204溝に切られることから、これらの本格整備以前と以後に画期が置け、前者の遺物群として捉えることが可能である。「西館」銘墨書土器出土(第402図No.3)。朱墨硯に転用した新治産須恵器高台付杯片が出土(一括出土、第405図No.76)。これは075竪穴建物跡出土個体と接合関係を持つ。113不明遺構出土遺物と接合関係を持つ遺物は南比企産の須恵器杯で(第404図No.72)、9世紀前葉である(6)。

1601 永吉台遺跡群西寺原地区Ⅱ期併行期と思われる1600竪穴建物跡覆土を切る。埋没後、ピットと

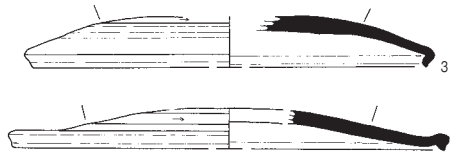
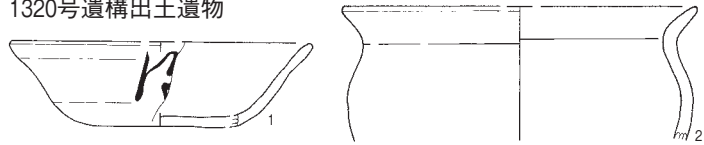


第309図 1320・1322・1321・1328号遺構実測図

1322 (竪穴建物跡)

- 1 ロームブロック群。
  - 2 粘土。
  - 3 ♪。A,Bよりソフトで暗い。ローム粒・粘土粒少量混入。
  - 4 暗褐色土。ローム粒混入。
  - 5 黒色土。粘土粒少量混入。
  - 6 黒褐色土。ロームブロック小混入。
  - 7 暗褐色土。ソフトローム・黒色土少量混入。
  - 8 黒褐色土。ロームブロック小少量・粘土ブロック混入。
  - 9 暗灰褐色土。ロームブロック小混入。
  - 10 黒褐色土。粘土粒混入。
  - 11 ♪。ロームブロック小・粘土粒少量混入。
  - 12 暗褐色土。ロームブロック・黒褐色土混入。
  - 13 ♪。ローム粒・ロームブロック小混入。
  - 14 灰褐色土。粘土多量・ロームブロック小少量混入。
  - 15 暗褐色土。粘土粒・ソフトローム混入。
  - 16 黒褐色土。粘土粒混入。
  - 17 ♪。粘土粒・ローム細粒子少量混入。
  - 18 暗灰褐色土。粘土・黒褐色土混入。
  - 19 暗灰褐色土。焼土粒混入。灰微量・粘土少量混入。
  - 20 暗褐色土。焼土・粘土粒少量混入。
  - 21 灰褐色土。灰・焼土粒少量混入。
  - 22 黒褐色土。灰微量・粘土粒混入。
  - 23 暗褐色土。ローム粒混入。
  - 24 灰褐色土。粘土粒・ソフトローム少量混入。
  - 25a 粘土。カマド袖。
  - 25b 褐色土混入。粘土。カマド袖。
  - 25c 暗褐色土2・粘土3混合。カマド袖。
  - 25d 暗褐色土。ハード。粘土粒・ローム混入。カマド袖。
  - 26 黒褐色土。粘土粒少量・暗褐色土混入。
  - 27 褐色土。粘土粒混入。
  - 28 黒褐色土。ソフトローム・粘土粒混入。
- 1320 (竪穴建物跡)
- a 灰褐色土。粘土多量・ロームブロック小少量混入。ピット覆土。

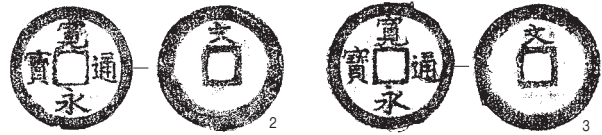
1320号遺構出土遺物



1321号遺構出土遺物

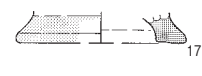
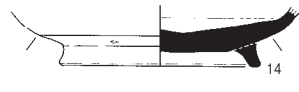
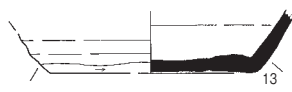
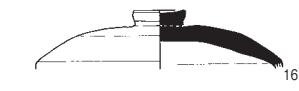
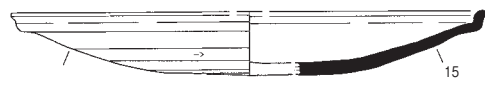
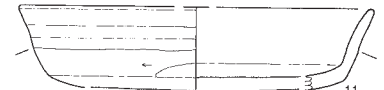
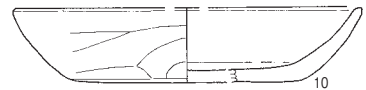
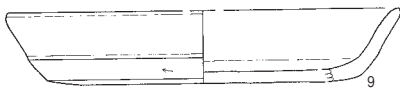
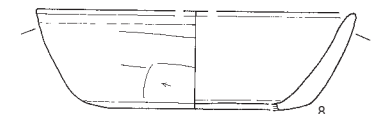
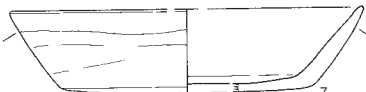
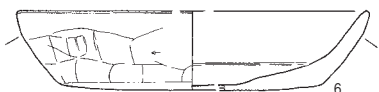
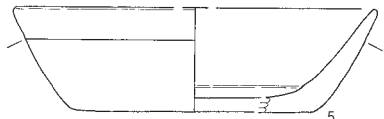
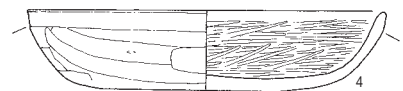
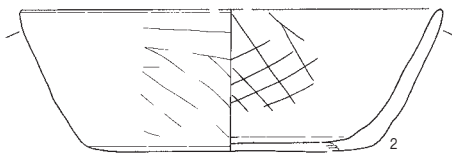
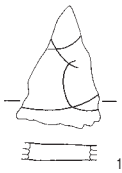


(1:2 1321No1)



(2:3 1321No2~7)

1322号遺構出土遺物

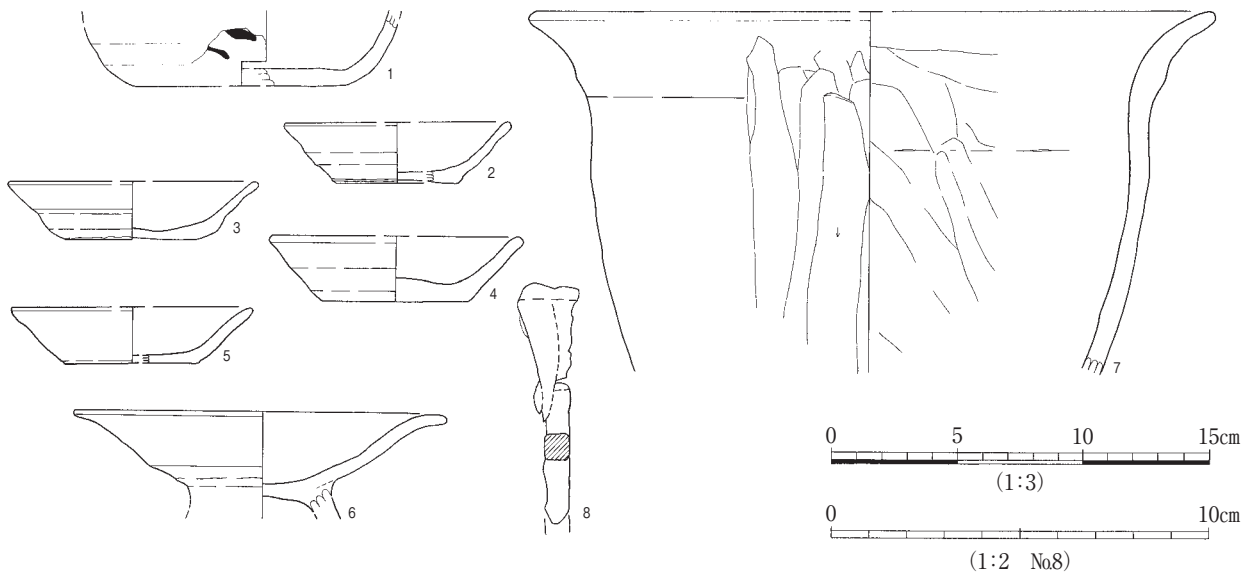


(1:3)

第310図 1320・1322・1321号遺構出土遺物実測図



## 1328号遺構出土遺物



第311図 1328号遺構出土遺物実測図

2225溝に切られる。

1602 2225溝に切られている(第394図1602No.1)。覆土は有機質性強く自然堆積と思われる。遺構底付近から足高高台付杯が出土している。

1617(土坑) 1617土坑との新旧関係は不明。

1618(土坑) プランはやや不整形の楕円であるが、底面は平坦である。中央に38cm×34cm×深さ約30cm、その東側に27cm×24cm×深さ約10cmの方形ピットを伴う。

1622(土坑) 複数の方形土坑が重複している。掘立柱建物跡柱穴の可能性はある。

1614 覆土は褐色味強く、人為埋没か排土の急速流入による短期埋没と思われる。

### ピット

029 遺物が出土したことから遺構番号を付しているが、建物の柱跡ではないと思われる。

1395 図示しなかったが、覆土中から古瀬戸後期様式Ⅲ期の縁釉小皿が1点出土している。

### 鍛冶遺構

1306 小鍛冶遺構を伴う工房跡と考えられている(須田 他a1982)。円形のプランを呈する。中央に貼床を施し、青色の砂(第301図点線部)を搬入している。ピットの覆土は単一層で暗褐色土。焼土・炭化物粒少量含み締まる。出土遺物は坊作Ⅰ遺跡期に併行する。

1629 PN-23グリットから永吉台遺跡群西寺原地区Ⅰ期と見られる杯が4点出土しており(第454図No.63、第455図No.72・73)、本遺構と関わる可能性がある。

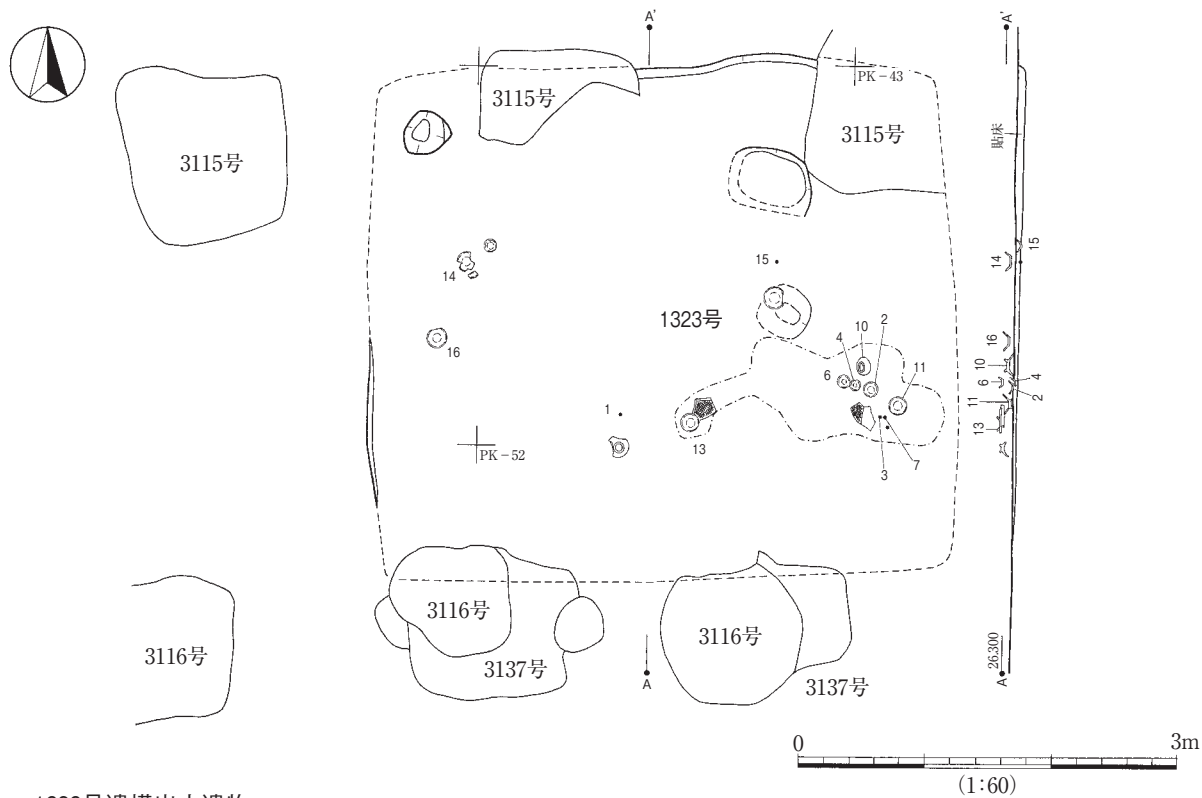
### 瓦出土地点

170 瓦の他に多数の鉄釘が出土しているが、出土状況は明確でない。

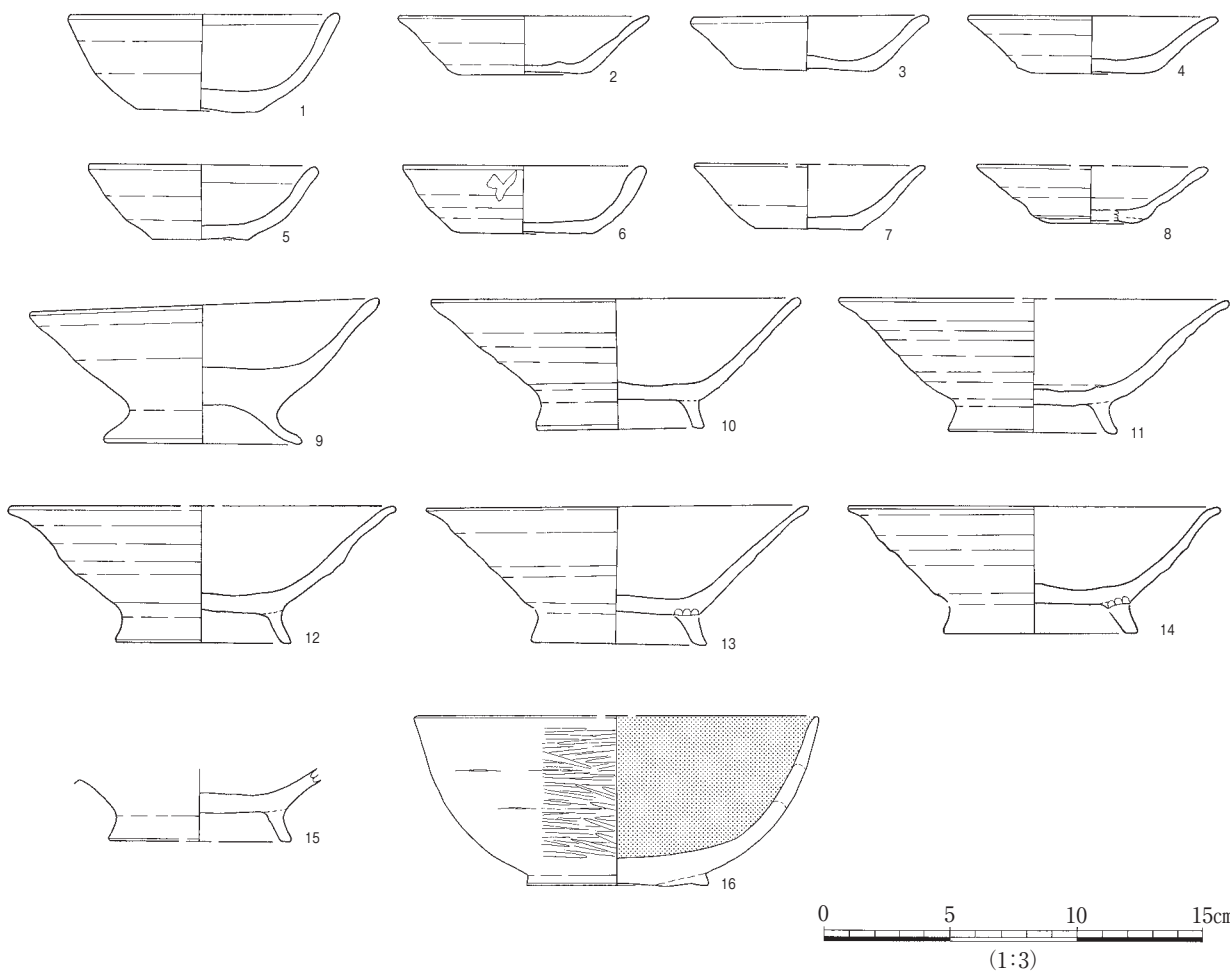
### 溝

602 2232溝の覆土を切る。

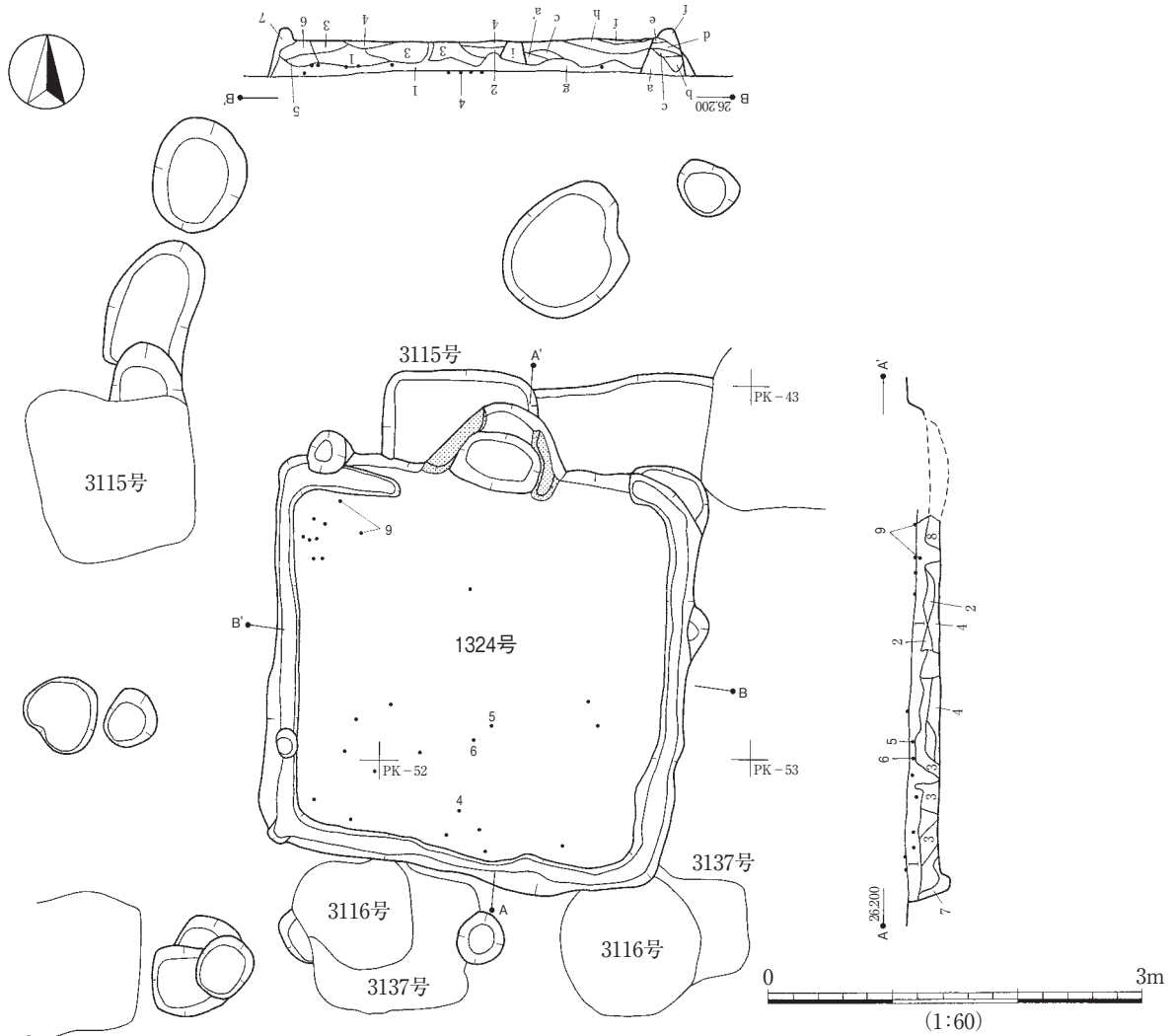
606 寺院地北面の外郭溝。海岸平野から台地内にまっすぐ侵食した小谷があり、その谷頭部から直



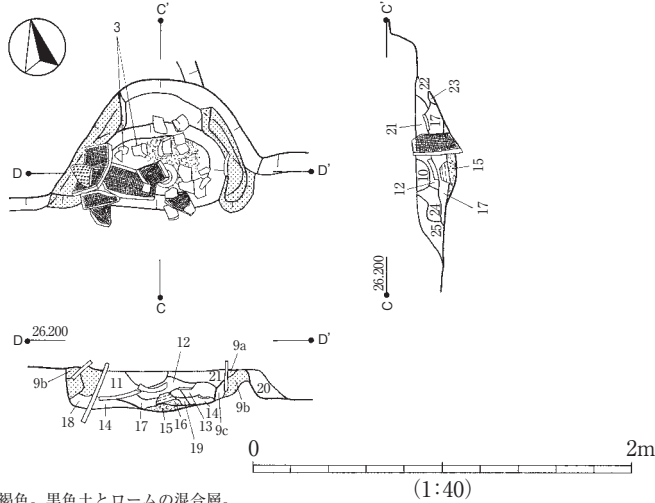
1323号遺構出土遺物



第312図 1323号遺構・出土遺物実測図



1324号カマド(1:40)



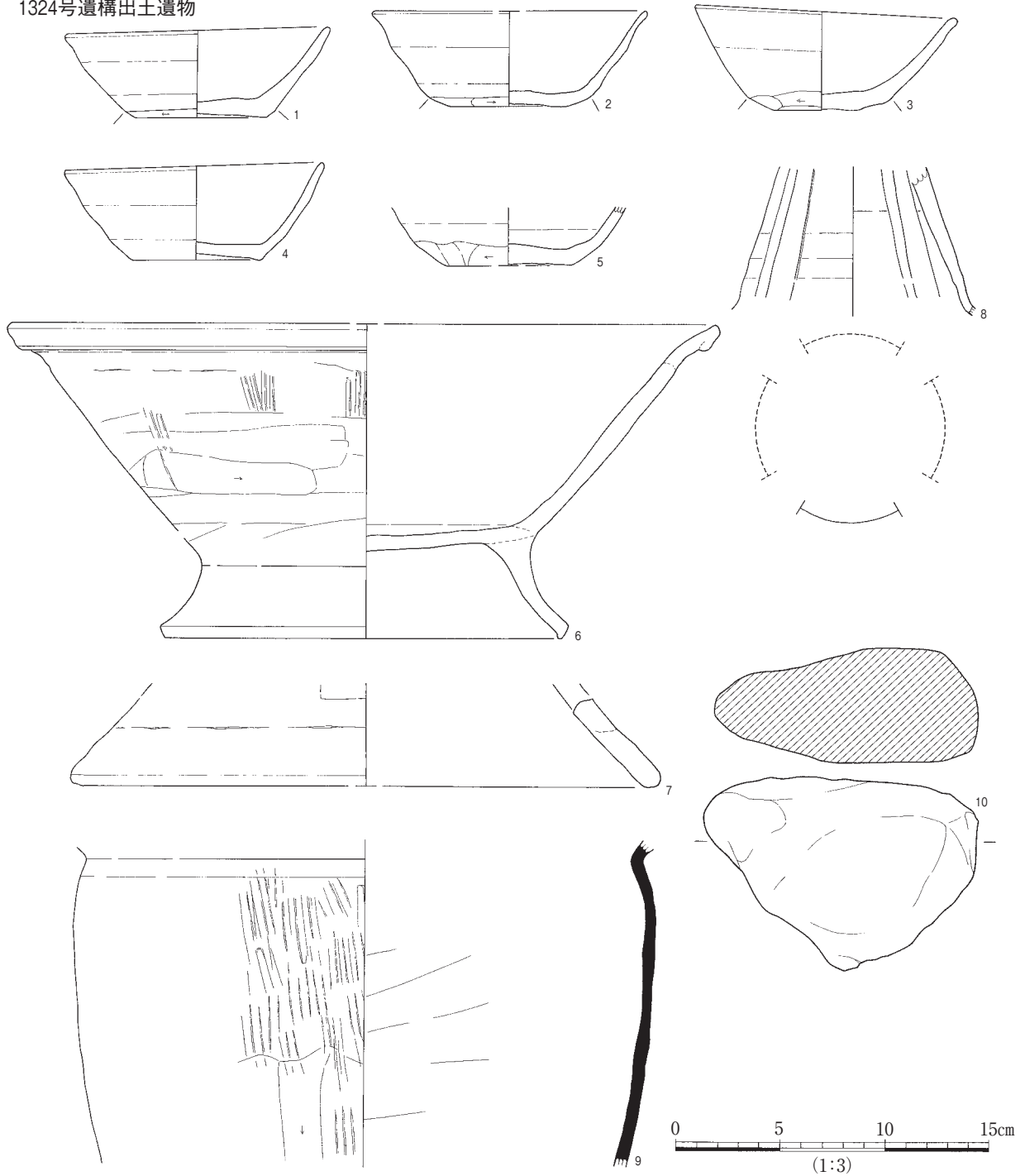
- a 暗褐色。黒色土とロームの混合層。
- a' ♪。黒色土。Aに比べ軟質。
- b 黒褐色。黒色土にローム微粒、焼土粒多。
- c 黒色。黒色土に焼土微粒少量。
- d 黒赤褐色。黒色土とローム大粒・焼土の混合層。
- e cに同じ。
- f 7に同じ。
- g 黒色。1層にソフトロームを多量混入。
- h 暗褐色。暗褐色土にローム粒・粘土粒を含み、焼土微粒を少量混入。
- i 黒色土。ローム微粒を含む。よくしまる。

1324 (堅穴建物跡)

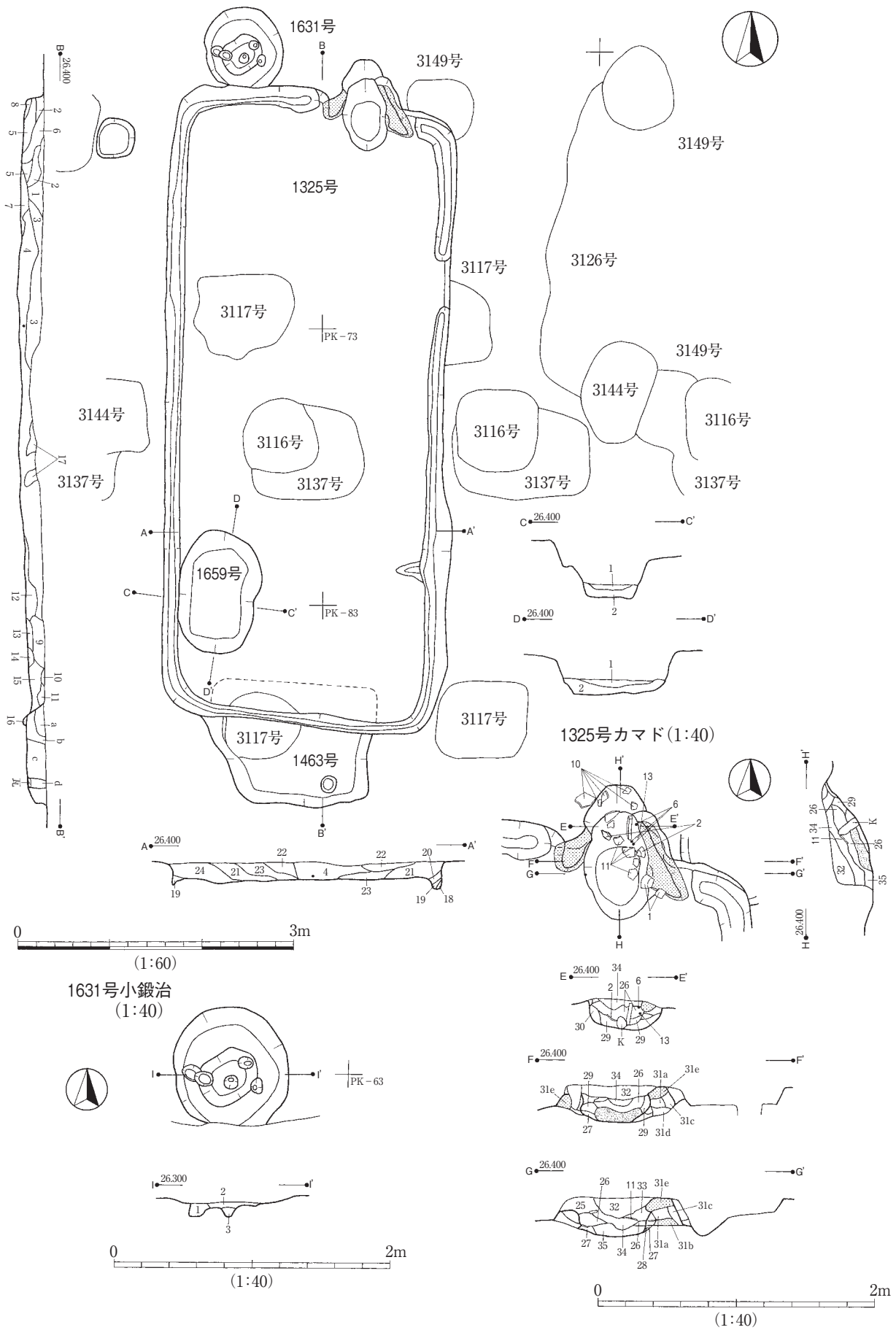
- 1 黒色土。ローム粒含む。
- 2 ♪。ローム粒多。ロームブロック小少。焼土少。
- 3 ♪。ローム大粒多量。
- 4 黒褐色。♪。
- 5 黒色。ローム大粒少量。1に類す。
- 6 ♪。ローム微粒多量。
- 7 暗黄褐色。ローム2：黒色土1の比。
- 8 暗灰色。粘土2：黒褐色土1の比。カマド関係。
- 9a 暗褐色土。粘土粒混入。
- 9b 粘土・暗褐色土少量混入。
- 9c 暗褐色土・粘土粒混入。
- 9d 粘土。
- 11 黒褐色土。ローム粒少量・粘土粒混入。
- 12 暗灰褐色土。粘土粒混入。灰少量混入。
- 13 黒褐色土。粘土粒・焼土粒少量混入。
- 14 暗褐色土。粘土・焼土粒少量混入。
- 15 焼土。
- 16 灰層。
- 17 暗灰褐色土。粘土粒・焼土粒少量・灰混入。
- 18 黒褐色土。ローム粒少量・粘土粒混入。
- 19 暗褐色土。ソフト。焼土粒混入。
- 20 黒褐色土。褐色土とローム粒混入。粘土粒少量混入。
- 21 暗褐色土。焼土粒微量・粘土粒混入。
- 22 ♪。ローム粒少量・粘土粒混入。左の層よりソフト。
- 23 黒褐色土。粘土粒微量混入。
- 24 黒褐色土混入粘土。
- 25 黒褐色土。粘土粒混入。

第313図 1324号遺構実測図

1324号遺構出土遺物



第314図 1324号遺構出土遺物実測図

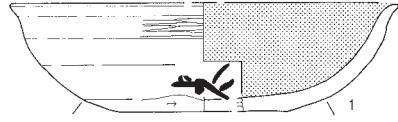


第315図 1325・1463・1631・1659号遺構実測図

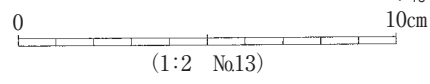
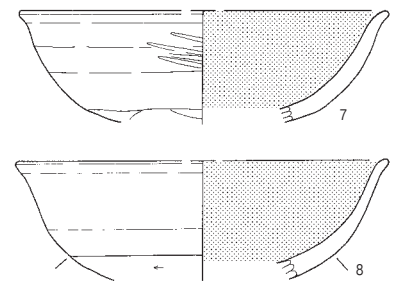
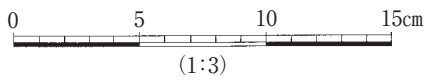
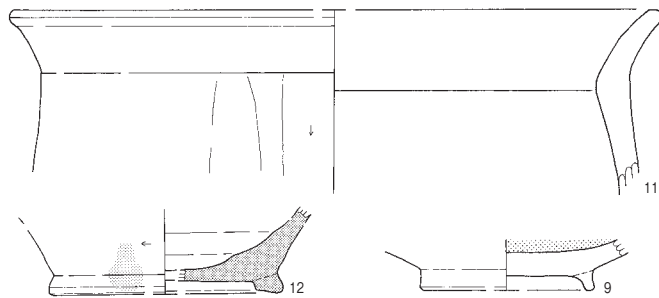
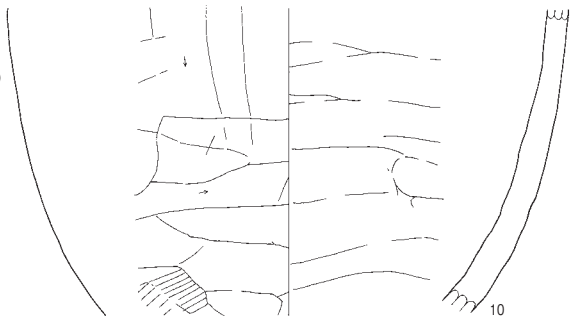
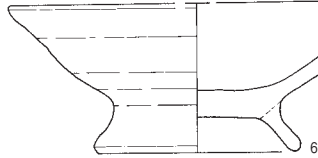
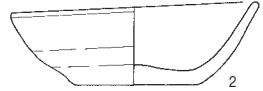
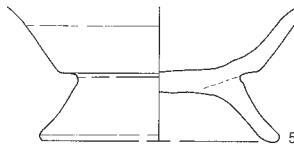
1325号遺構出土遺物

1325 (竪穴建物跡)

- 1 暗褐色土。ローム小ブロック多、黒色土含む。
  - 2 〃。ローム小ブロック小、黒色土多量含む。
  - 3 〃。2層より軟質。
  - 4 黒褐色土。ローム粒・炭粒・土器粉・粘土粒微量・暗褐色土含む。
  - 5 暗茶褐色土。ローム・暗褐色土・焼土粒含む。
  - 6 〃。ローム多量・粘土ブロック含む。
  - 7 暗褐色土。ローム粒多量含み、よく締まる。
  - 8 黒色土。粘土・焼土含む。
  - 9 暗褐色土。ローム粒含む。
  - 10 黒褐色土。ローム粒少量含む。
  - 11 暗褐色土。
  - 12 〃。ローム粒少量含む。
  - 13 〃。〃。〃。
  - 14 〃。〃。〃。固く締まる。
  - 15 〃。ローム粒含む。
  - 16 褐色土。周溝覆土。
  - 17 暗褐色土。ローム粒多量含み固く締まる。
  - 18 ハードローム主体層。
  - 19 褐色土。暗褐色土・ローム粒含む。
  - 20 暗褐色土。ローム粒含む。
  - 21 黒褐色土。粘土粒微量・ローム粒少量・暗褐色土混入。
  - 22 〃。焼土粒少量混入。
  - 23 〃。焼土粒微量・ローム粒混入。21・22より暗く、ややしまり有り。
  - 24 暗灰褐色土。焼土粒・灰少量混入。
  - 25 暗褐色土。ローム粒混入。
  - 26 暗灰褐色土。焼土粒・灰少量混入。24層より暗い。
  - 27 灰褐色土。粘土粒少量・灰混入。
  - 28 黒褐色土・灰混入。
  - 29 灰褐色土。粘土粒・焼土粒少量混入。
  - 30 暗褐色土。焼土粒少量混入。
  - 31a 粘土混入する黒褐色土。暗褐色土少量混入。カマド袖。
  - 31b 粘土と黒褐色土の混合。カマド袖。
  - 31c 暗褐色土。粘土粒少量・黒褐色土混入。カマド袖。
  - 31d 暗灰褐色土・粘土混入。カマド袖。
  - 31e 土主体土。カマド袖。
  - 32 黒褐色土。粘土粒子微量・ローム粒子少量・暗褐色土混入。
  - 33 〃。粘土粒子少量混入。
  - 34 〃。焼土粒子微量・ローム粒子混入。(32、33より暗くややしまりが無い)
  - 35 暗灰褐色土。焼土粒子混入。(灰も少量混入)
- 1463 (方形土坑) 覆土
- a 黒褐色土。暗褐色土多量・ローム粒含む。
  - b 〃。暗褐色土多・ローム粒少量含む。
  - c 暗褐色土。ローム小ブロック・炭化物粒少量含む。
  - d 黒褐色土。有機質性強い。柱痕跡。
- 1631 (小鍛冶)
- 1 黒褐色土多く、ソフトローム含む。
  - 2 黒褐色土。ローム粒・粘土粒含む。鉄滓含む。
  - 3 黒褐色土・ソフトローム。
- 1659 (長方形土坑)
- 1 褐色土。ロームブロック・直径5mm-1.5cmが主の炭ブロック多量含む。
  - 2 〃。ロームブロック小多量含む。炭粒微量含む。

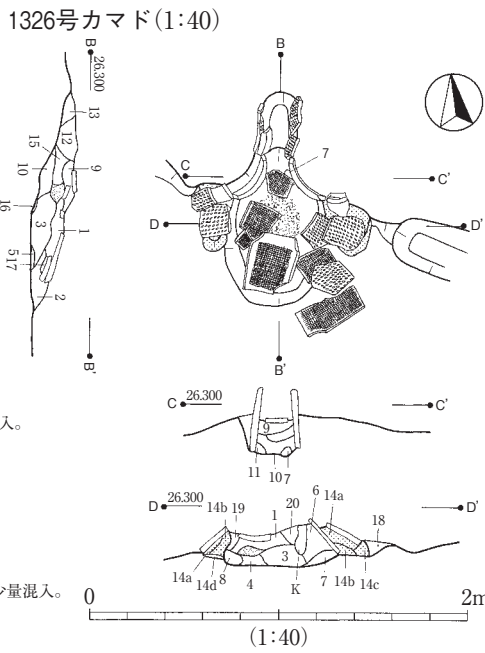
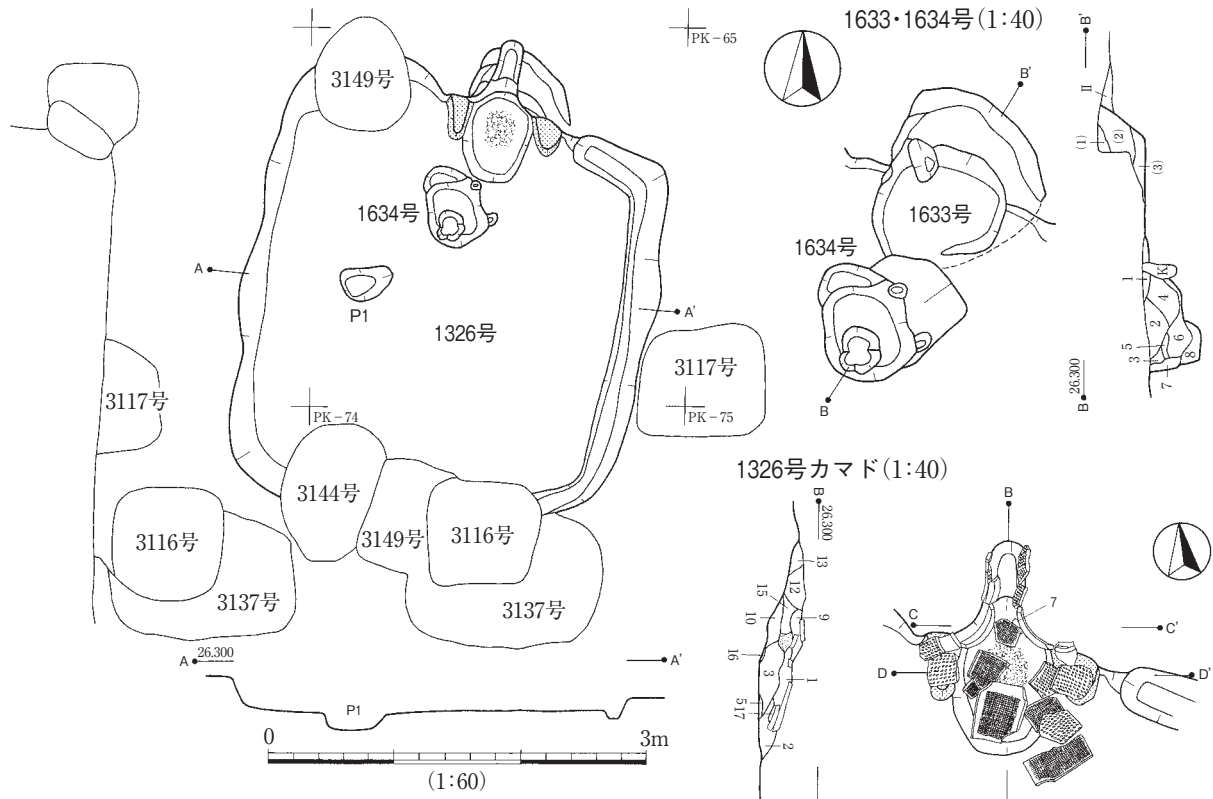


木



第316図 1325号遺構出土遺物実測図





1326 (竪穴建物跡)

- 1 黒褐色土。粘土粒・焼土粒混入。2層より明るい。
- 2 〃。粘土粒少量混入。粘性強い。
- 3 暗灰褐色土。焼土粒・黒褐色土少量・灰混入。
- 4 灰褐色土。焼土粒少量・灰混入。
- 5 黒褐色土。灰混入。2層より暗い。
- 6 暗褐色土。粘土粒混入。
- 7 黒褐色土。焼土粒少量・鉄滓粒子混入。
- 8 〃。
- 9 〃。粘土粒少量・焼土粒子混入。
- 10 〃。焼土細粒少量混入。
- 11 黒色土。ハード。ローム粒少量混入。瓦の固定の為。
- 12 黒褐色土。ソフト。攪乱を受ける。
- 13 暗褐色土。ローム粒少量・黒褐色土混入。
- 14a 粘土。
- 14b 粘土・暗灰褐色土の混合。
- 14c 粘土多・黒褐色土の混合。
- 14d 黒褐色土。ローム・粘土少量混入。
- 15 〃。粘土粒・焼土粒少量混入。
- 16 焼土。
- 17 灰層。
- 18 黒褐色土。ローム少量・粘土粒微量混入。
- 19 〃。焼土粒微量・粘土混入。
- 20 〃。粘土粒・焼土粒少量混入。

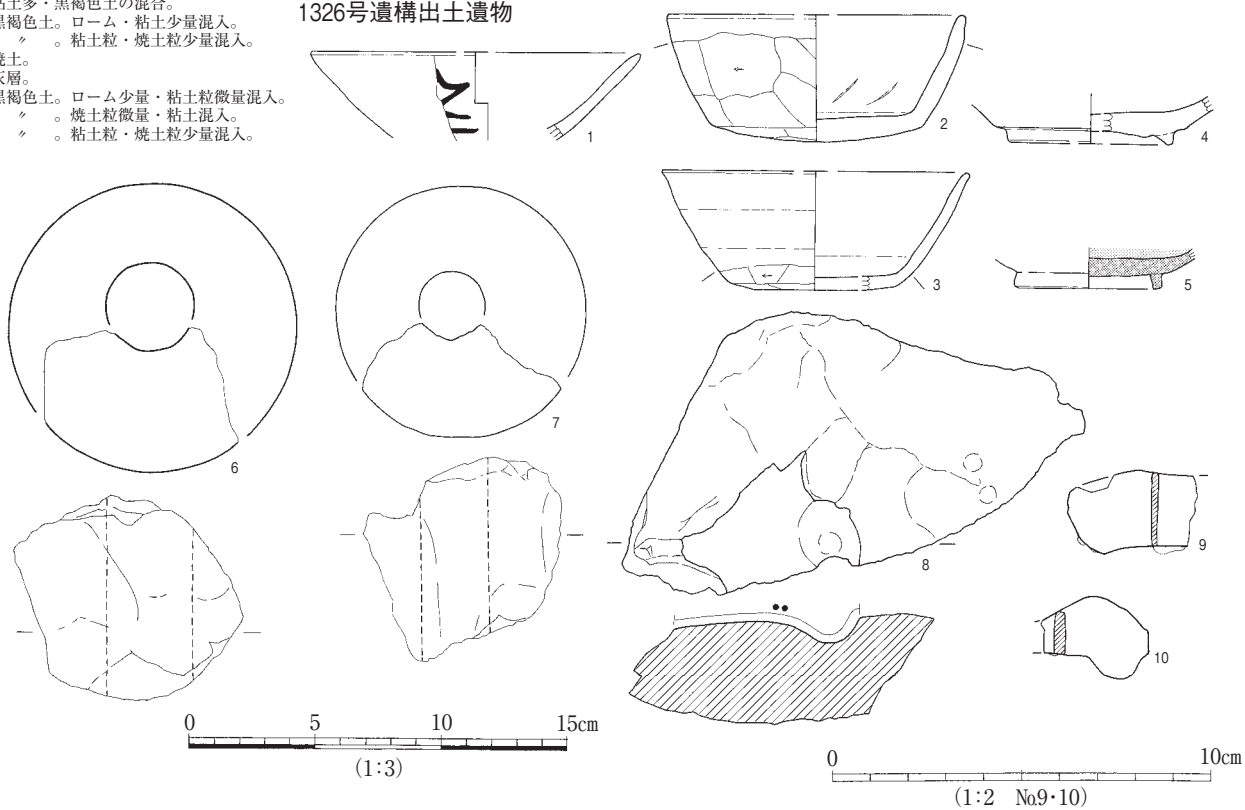
1633 (円形土坑)

- (1) 黒褐色土。暗褐色土混入。
- (2) 〃。粘土粒・スラグ少量混入。
- (3) 黒色土。多めのスラグ・少量のローム粒混入。

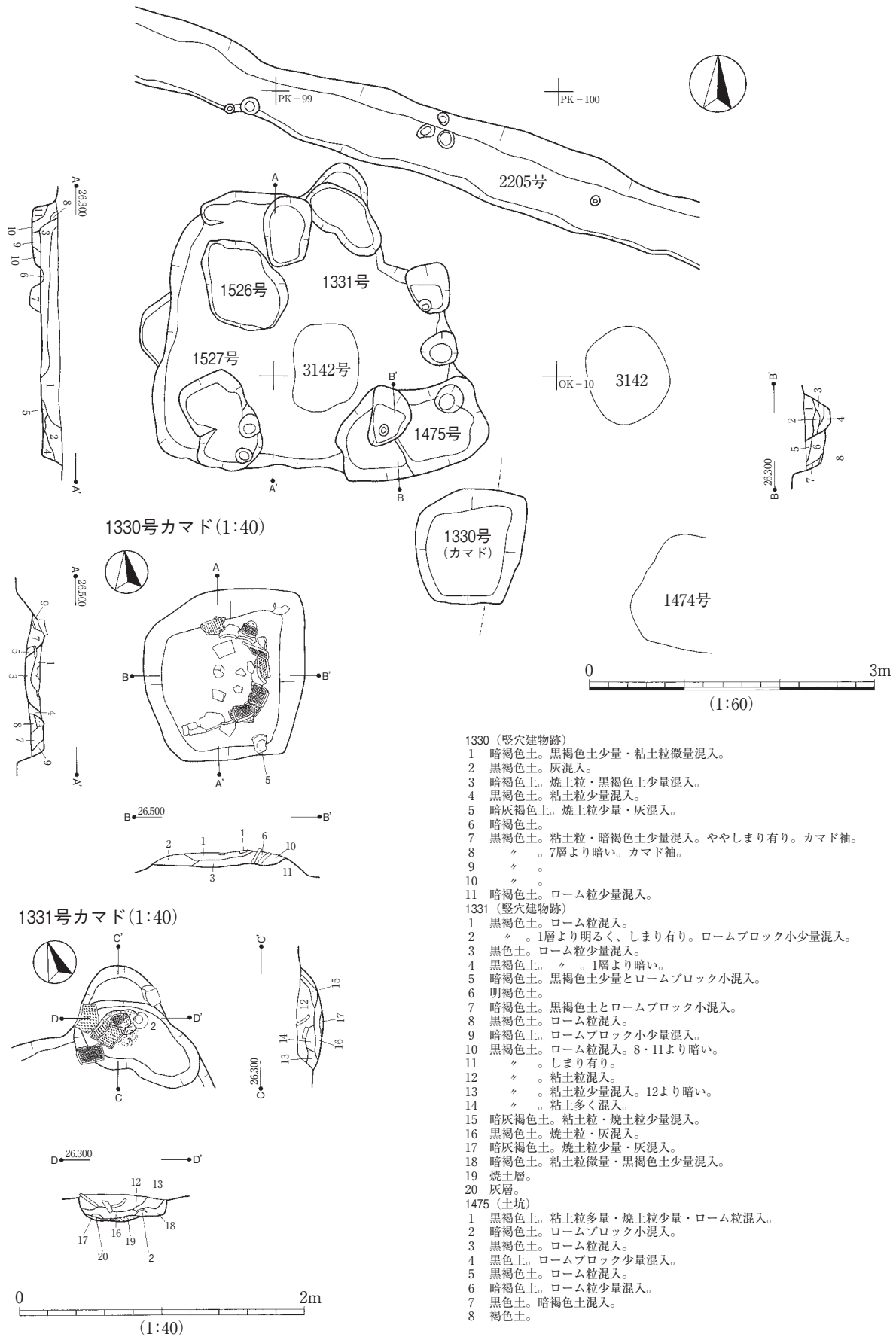
1634 (円形土坑)

- 1 暗褐色土。ローム少量混入。
- 2 黒褐色土。ローム粒少量混入。
- 3 〃。ローム粒混入。2層より明。
- 4 〃。ローム粒・黒色土混入。
- 5 黒色土。
- 6 明褐色土。ローム多く混入。
- 7 暗褐色土。ローム粒・黒褐色土混入。
- 8 〃。7層より明。ロームブロック小少量混入。

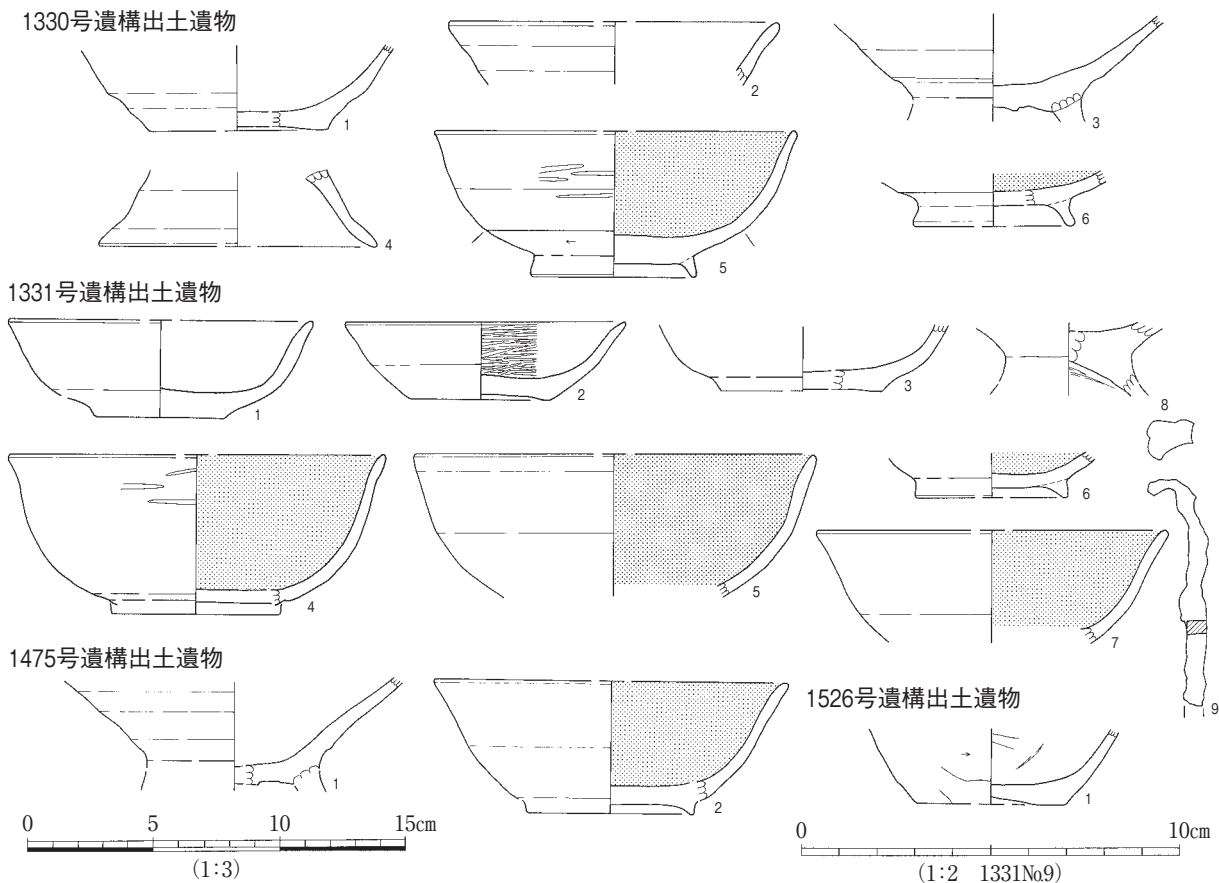
1326号遺構出土遺物



第317図 1326・1633・1634号遺構・出土遺物実測図



第318図 1330・1331・1475・1526・1527号遺構実測図



第319図 1330・1331・1475・1526号遺構出土遺物実測図

線で台地を分断するように当遺構を設定している(第2図参照)。よってA期遺構群の東傾軸向きは、この小谷を基準とした当遺構による規制が想起される。A期国分寺創建の初めに設定されたのであろう。

内側には不規則なピット列を伴う。発掘時において、最低4回の掘りなおしが観察されている。

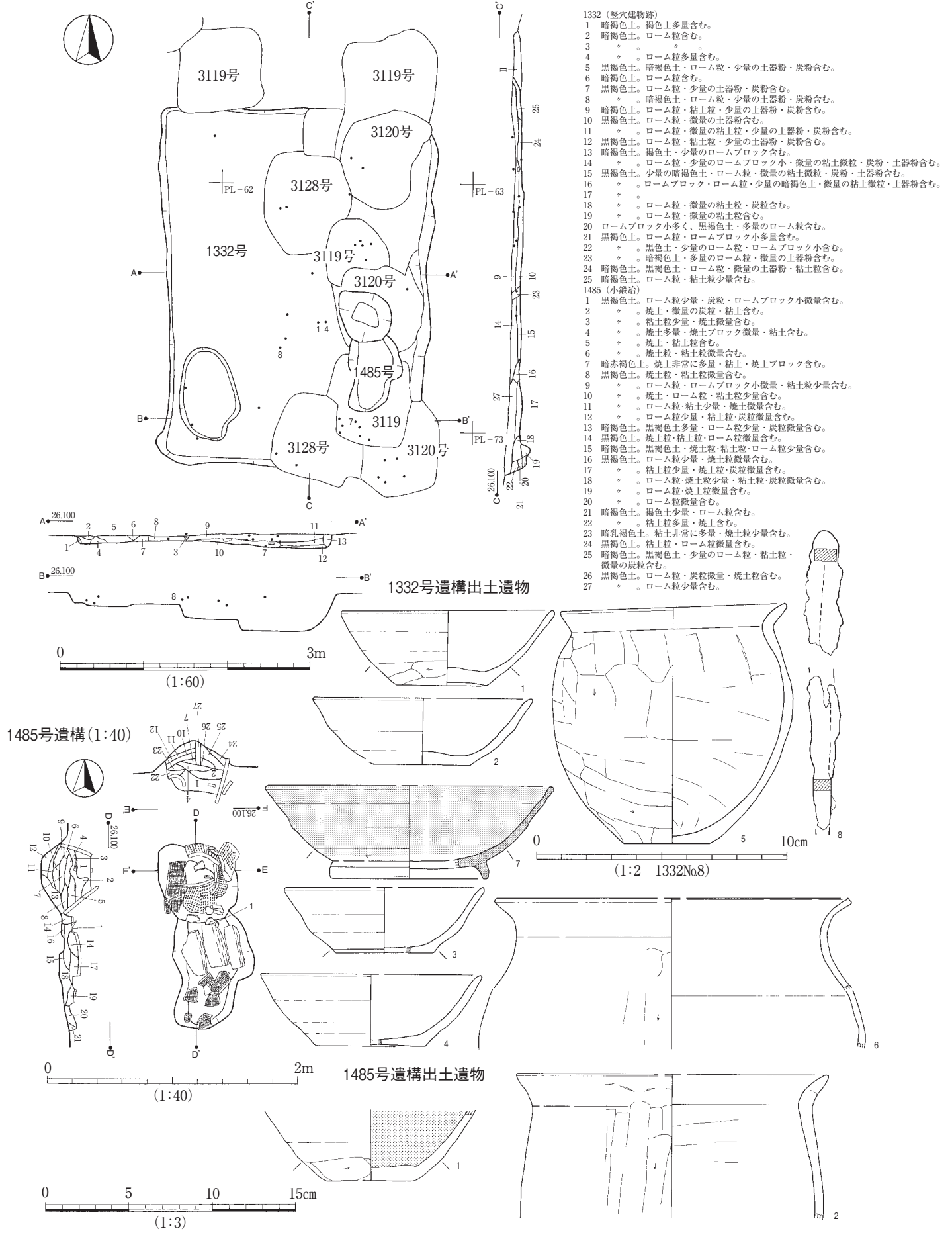
I期 規模が小さく、掘り込みも浅い。完全埋没後、II期溝が掘り込まれる。調査者の所見として、国分寺建立以前に遡る可能性が指摘されている。

II期 最も深い。調査者の所見では、8世紀中葉段階に推定される国分寺最古の溝で、尼寺におけるA期溝に相当するとしている。III期溝とプランが概ね重複することから、III期溝掘形の可能性もある。

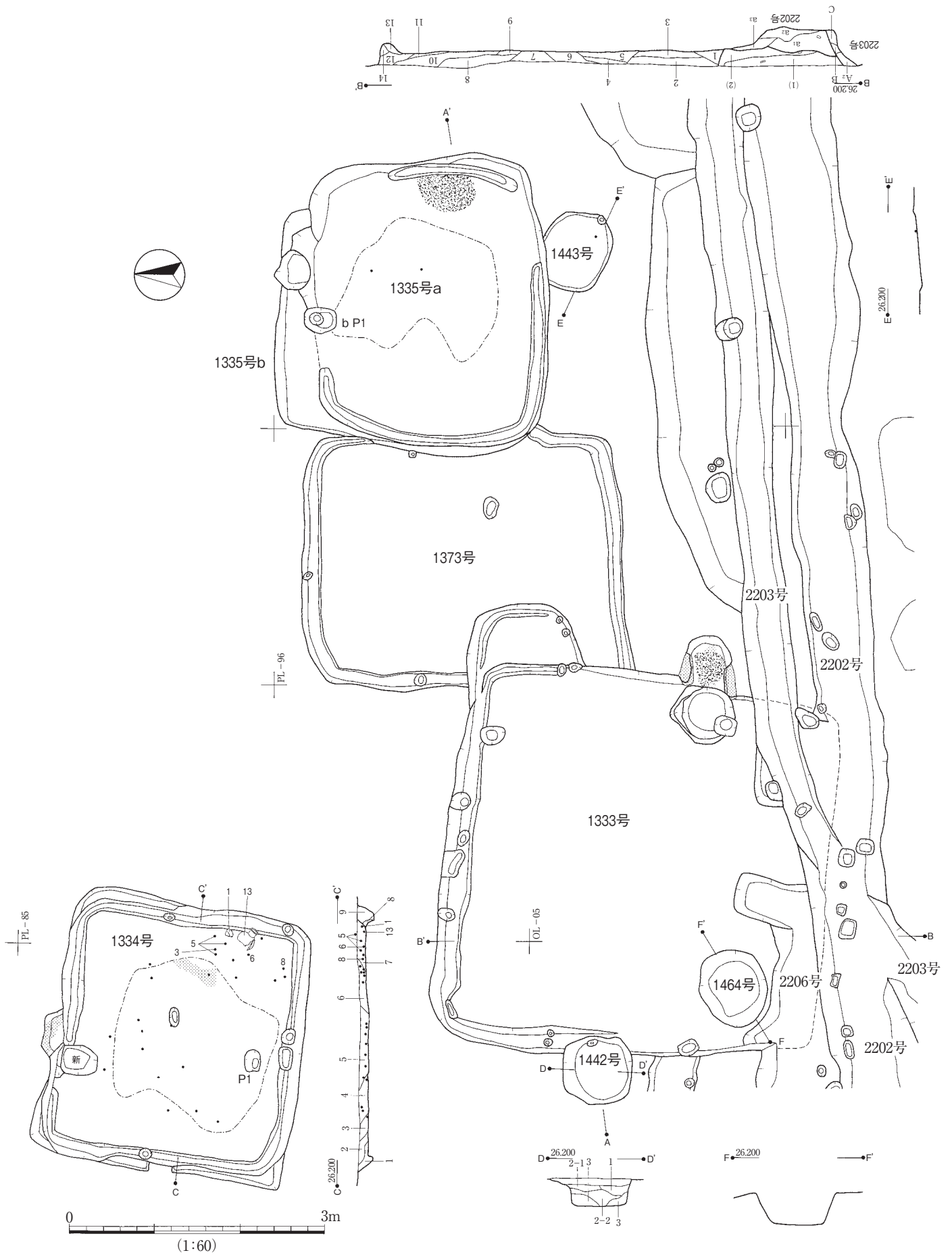
III期 II期溝とほぼ重なり、若干浅い。調査者の所見によれば、最深部から均正唐草文軒平瓦片が出土したことから、B期創建時か、それ以降に機能したとする。

IV期 III期溝が概ね埋没した段階で、浚渫しなおした溝である。底面には常滑5型式を含む中世遺物群が多量流入していることから、鎌倉期においても寺院地外郭として機能、あるいは意識されていたことがわかる。

614 道路跡。3154掘立柱建物跡ピット9および坊作遺跡II期併行期と目される125竪穴建物跡に覆土が切られている。本遺構は国分寺の台地先端付近にある加茂遺跡D地点の発掘調査でも検出され、11・12号道路跡として報告されているが(小橋c2002)、ここで湖西産と思われる8世紀第1四半期の須恵器高台付杯が検出された48号竪穴建物跡を切っている。よって8世紀中葉に機能したと推定でき

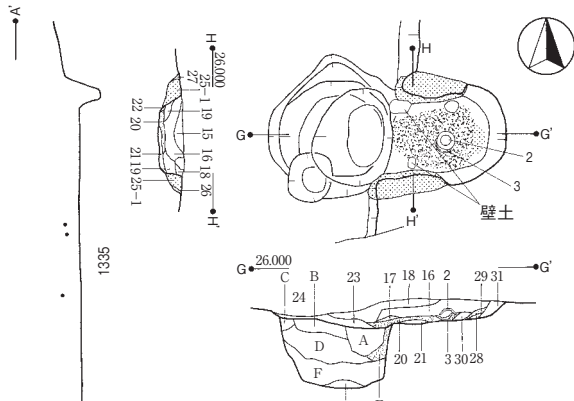


第320図 1332・1485号遺構・出土遺物実測図

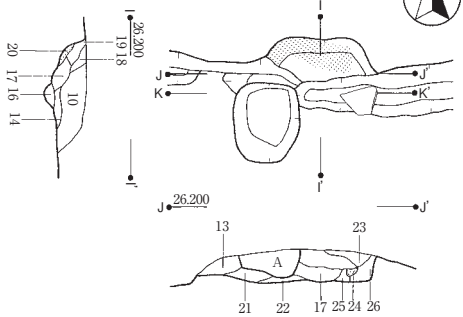


第321图 1333~1335a·b·1373·1442·1464·1443号遺構実測図

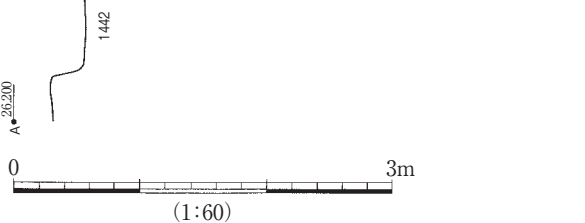
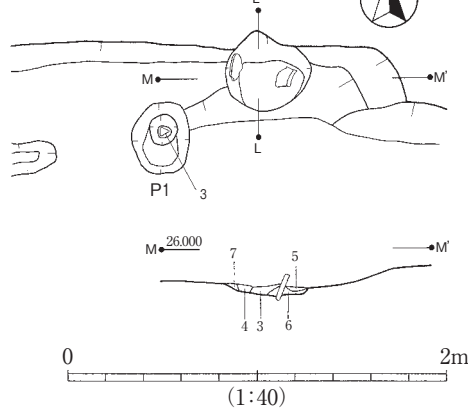
1333号カマド(1:40)



1334号カマド(1:40)



1335号カマド(1:40)



1333 (堅穴建物跡)

- 1 暗褐色土。黒褐色土・褐色土少量含む。
- 2 黒褐色土。暗褐色土含む。ローム粒少量・焼土粒・炭粒微量含む。
- 3 暗褐色土。黒褐色土少量・ローム粒少量・焼土含む。
- 4 ヶ。ローム粒含む。
- 5 ヶ。黒褐色土・ローム粒少量含む。炭粒微量含む。
- 6 黒褐色土。暗褐色土・ローム粒含む。
- 7 暗褐色土。ローム粒含む。
- 8 ヶ。褐色土微量・ローム粒・黒褐色土少量含む。
- 9 褐色土。ローム粒少量含む。
- 10 暗褐色土。褐色土・ローム粒少量含む。
- 11 褐色土。暗褐色土少量・ローム粒含む。
- 12 暗褐色土。褐色土・ローム粒少量含む。
- 13 褐色土。
- 14 暗褐色土。黒褐色土含む。
- 15 ヶ。粘土粒少量・焼土粒微量混入。
- 16 暗灰褐色土。焼土粒・粘土粒少量混入。
- 17 暗褐色土。焼土混入。
- 18 淡赤褐色土。粘土粒少量・焼土粒混入。
- 19 黒褐色土。焼土粒少量・粘土粒混入。
- 20 灰層。
- 21 灰褐色土。焼土粒子少量・灰混入。
- 22 褐色土。
- 23 黒褐色土。灰少量・焼土粒子微量・ローム粒混入。
- 24 褐色土。粘土粒・ローム粒混入。
- 25-1 粘土。カマド袖。
- 26 黒褐色土。木炭ブロック混入。
- 27 暗褐色土。
- 28 ヶ。粘土混入。
- 29 粘土。
- 30 焼土・粘土混入。
- 31 黒褐色土。

1333カマド下層ビット

- A 暗褐色土。灰少量・粘土粒微量・ローム粒混入。
- B 褐色土。粘土ブロック・木炭端片少量・ローム混入。しまり有り。
- C 黒褐色土。ローム粒少量・暗褐色土混入。
- D 暗褐色土。粘土少量・ロームブロック小・ローム粒混入。A、F、Gより明。
- E 灰層。焼土粒少量・暗褐色土混入。
- F 暗褐色土。ロームブロック・黒褐色土少量混入。
- G ヶ。ロームブロック混入。

1334 (堅穴建物跡)

- 1 暗褐色土。黒褐色土含む。
- 2 黒褐色土。暗褐色土少量含む。炭粒微量含む。
- 3 暗褐色土。ローム粒・黒褐色土含む。部分的に褐色土含む。炭粒・粘土粒少量含む。
- 4 黒褐色土。暗褐色土含む。褐色土部分的に多量含む。ローム粒少量含む。粘土粒・炭粉微量含む。
- 5 黒褐色土。暗褐色土少量含む。ローム粒・粘土粒・炭粉少量含む。
- 6 ヶ。暗褐色土少量含む。ローム粒・粘土粒・炭粉微量含む。
- 7 ヶ。暗褐色土含む。褐色土部分的に含む。ローム粒・炭粉・土器粉微量含む。
- 8 褐色土。暗褐色土含む。
- 9 暗褐色土。黒褐色土・褐色土含む。
- 10 黒褐色土。粘土粒少量混入。
- 11 暗褐色土。粘土粒・黒褐色土混入。
- 12 黒褐色土。
- 13 ヶ。粘土粒・ローム粒少量・暗褐色土混入。
- 14 ヶ。暗褐色土・粘土粒少量混入。
- 15 暗褐色土。ローム少量・黒褐色土混入。
- 16 ヶ。粘土粒少量・褐色土混入。
- 17 黒褐色土。灰少量・粘土粒混入。
- 18 暗褐色土。粘土粒少量・焼土粒混入。
- 19 褐色土。粘土粒・焼土粒微量混入。
- 20 粘土・黒褐色土混合。
- 21 暗褐色土。粘土粒少量・黒褐色土混入。
- 22 ヶ。ソフトローム混入。
- 23 黒褐色土。焼土粒少量・粘土粒混入。
- 24 粘土。
- 25 灰褐色土。焼土・灰少量混入。
- 26 暗褐色土。黒褐色土少量・粘土粒混入。

1334カマド上層ビット

- A 黒褐色土。ローム粒・暗褐色土混入。
- B ヶ。粘土粒微量混入。
- C ヶ。ローム粒・暗褐色土混入。
- D 暗褐色土。ロームブロック小混入。
- E ソフトローム・暗褐色土。

1335 (堅穴建物跡)

- 1 黒褐色土。焼土粒子混入。
- 2 暗褐色土。
- 3 暗灰褐色土。焼土粒少量・灰混入。
- 4 暗褐色土。焼土粒混入。
- 5 褐色土。
- 6 粘土・黒褐色土混合。
- 7 暗褐色土。粘土粒混入。

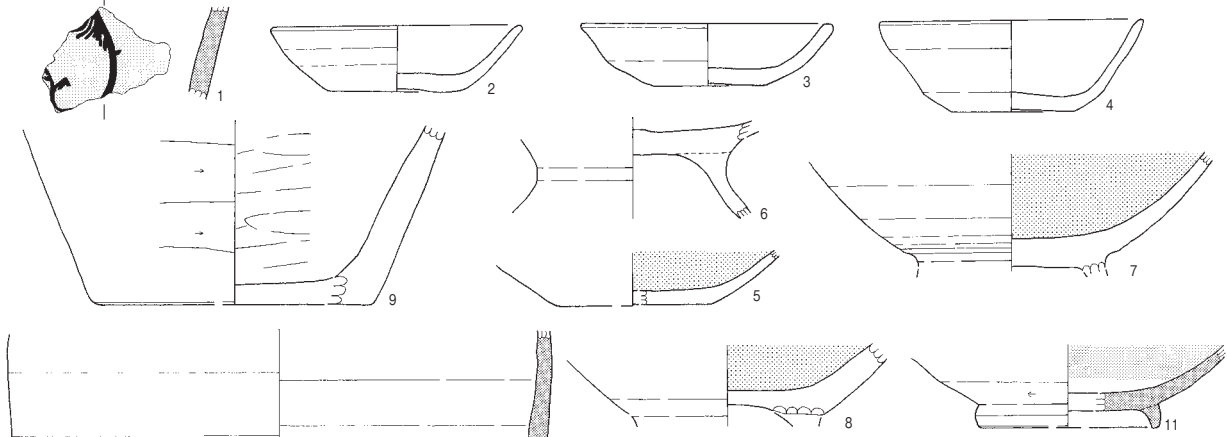
1442 (円形土坑)

- 1 黒褐色土。ローム粒少量混入。
  - 2-1 ヶ。ローム粒混入。1層より明るい。
  - 2-2 ヶ。ロームブロック小少量・ローム粒混入。1層より明るい。
  - 3 黒色土。ロームブロック小少量混入。
- 2202 (溝)
- a1 黒色土。ローム粒・ロームブロック小少量含む。層全体が固くしまっている。
  - a2 暗褐色土。ローム粒多量・ロームブロック含む。
  - a3 ヶ。ローム粒多量・褐色土含む。
- 2203 (溝)
- A<sub>2</sub> 黒褐色土。暗褐色土・ローム粒含む。層全体が固くしまっている。
  - B ヶ。ローム粒少量含む。
  - C ヶ。暗褐色土・ローム粒含む。

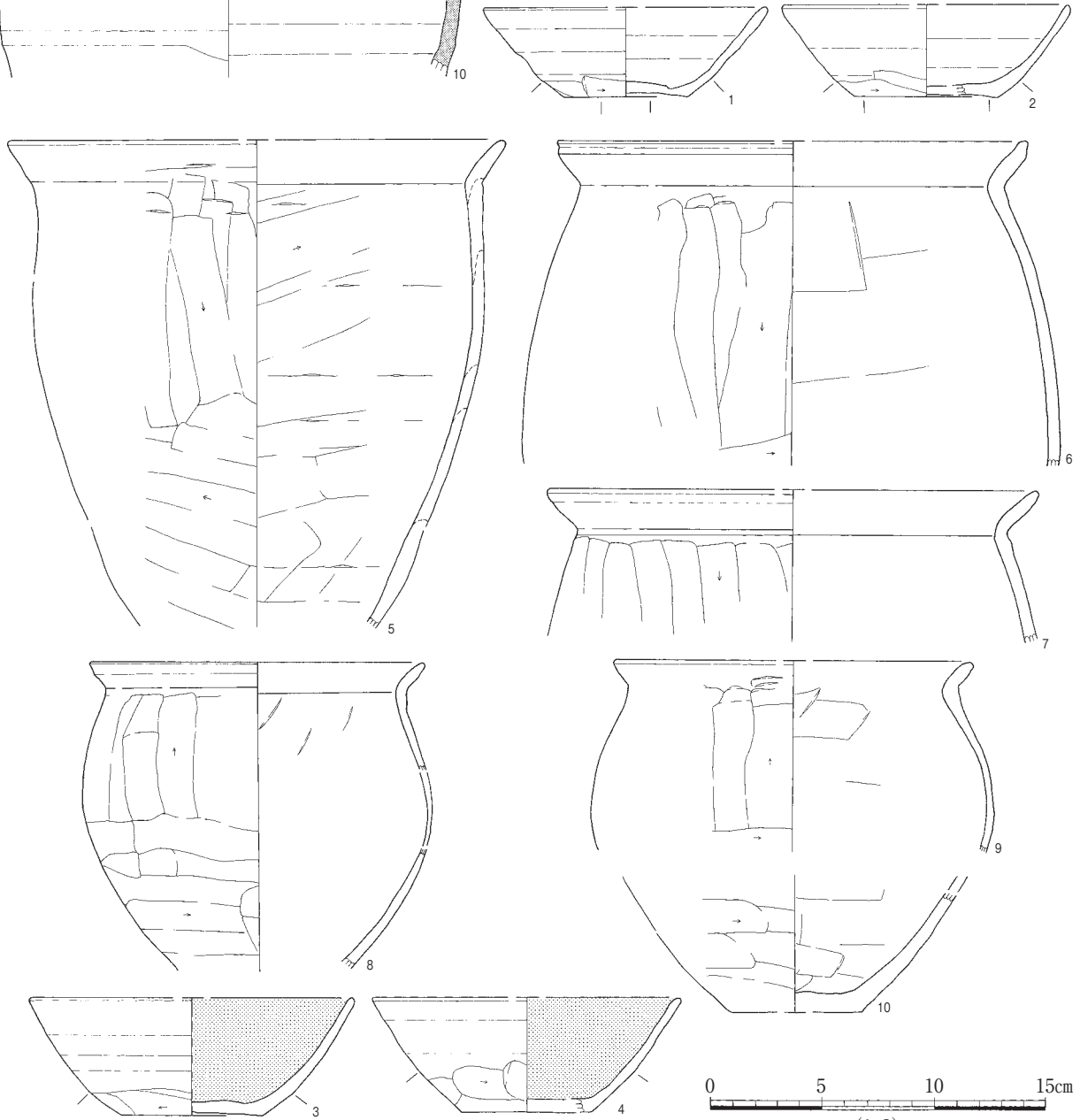
第322図 1333~1335・1373・1442号遺構実測図



1333号遺構出土遺物



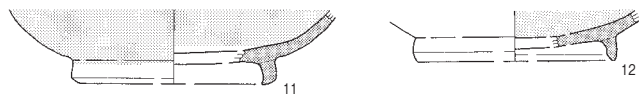
1334号遺構出土遺物



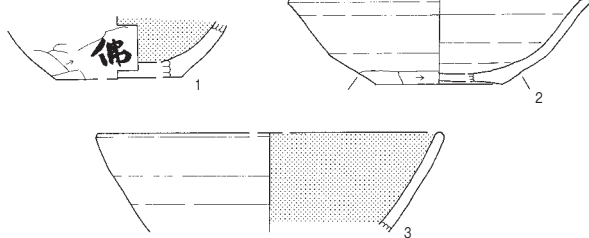
第323図 1333・1334号遺構出土遺物実測図



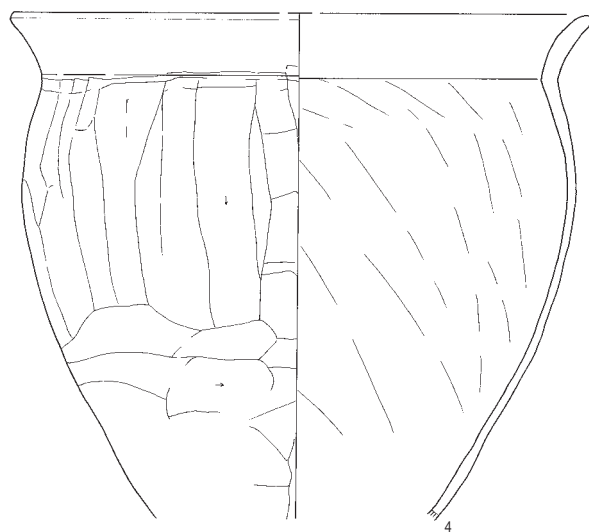
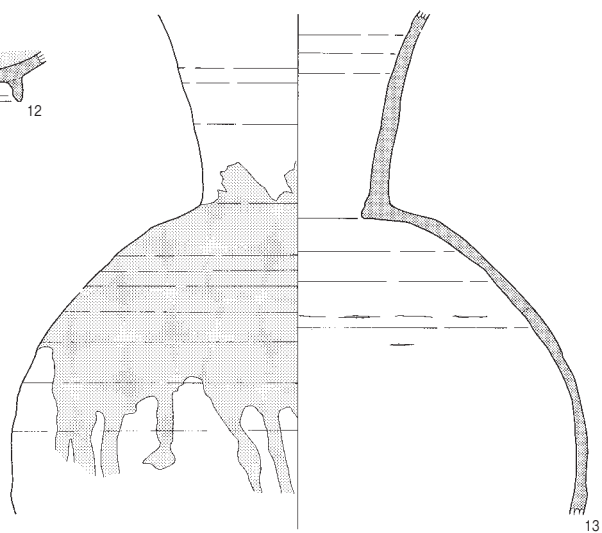
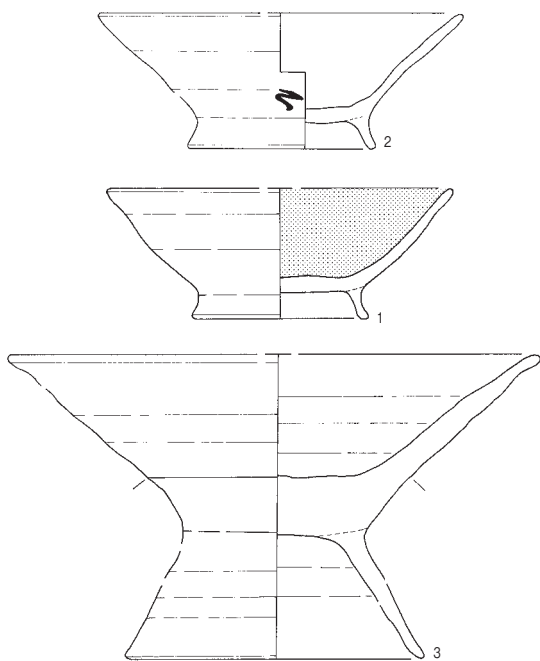
1334号遺構出土遺物



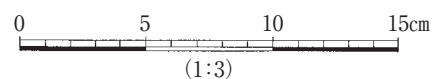
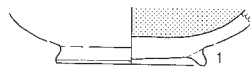
1335号遺構出土遺物



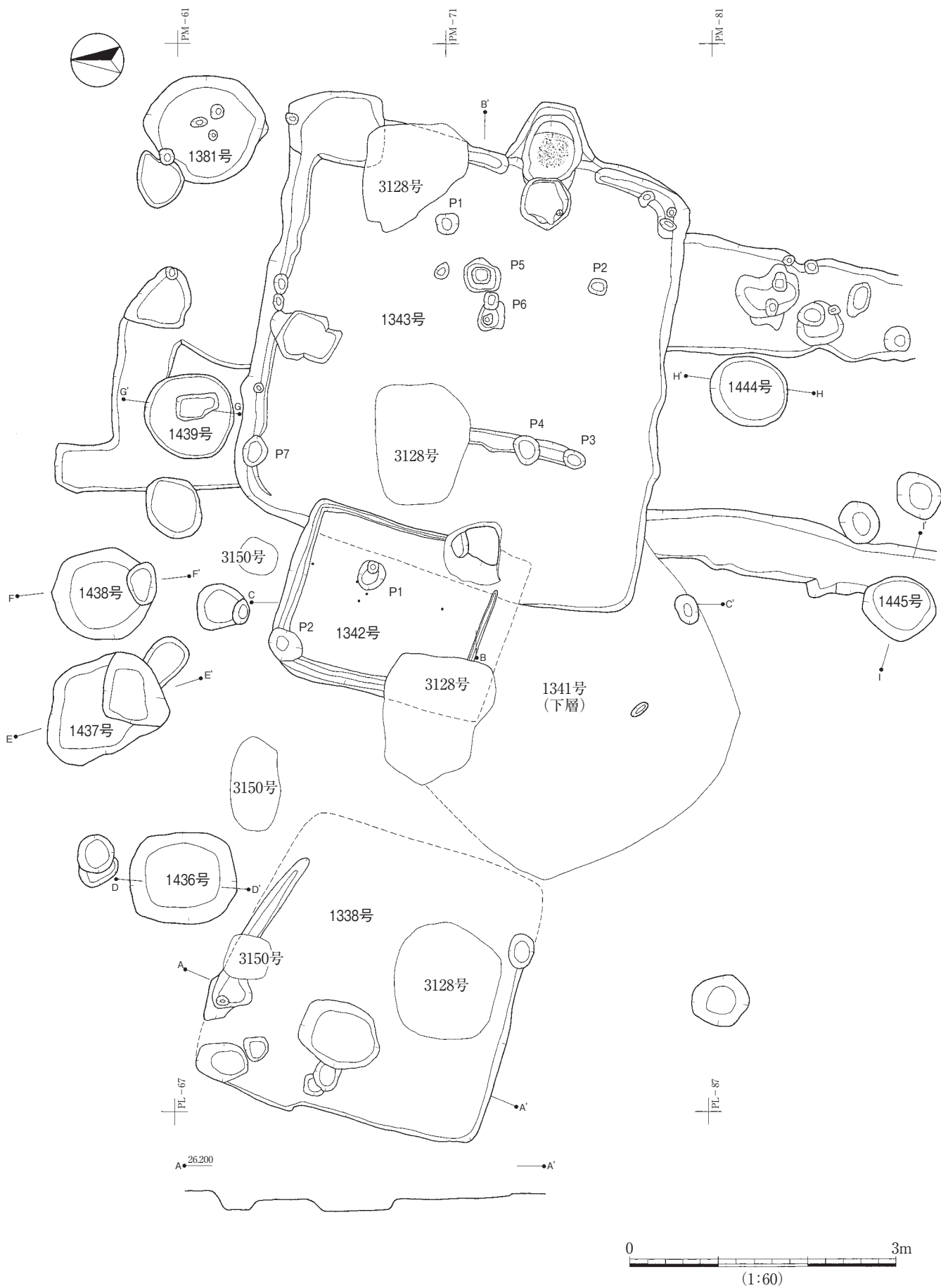
1373号遺構出土遺物



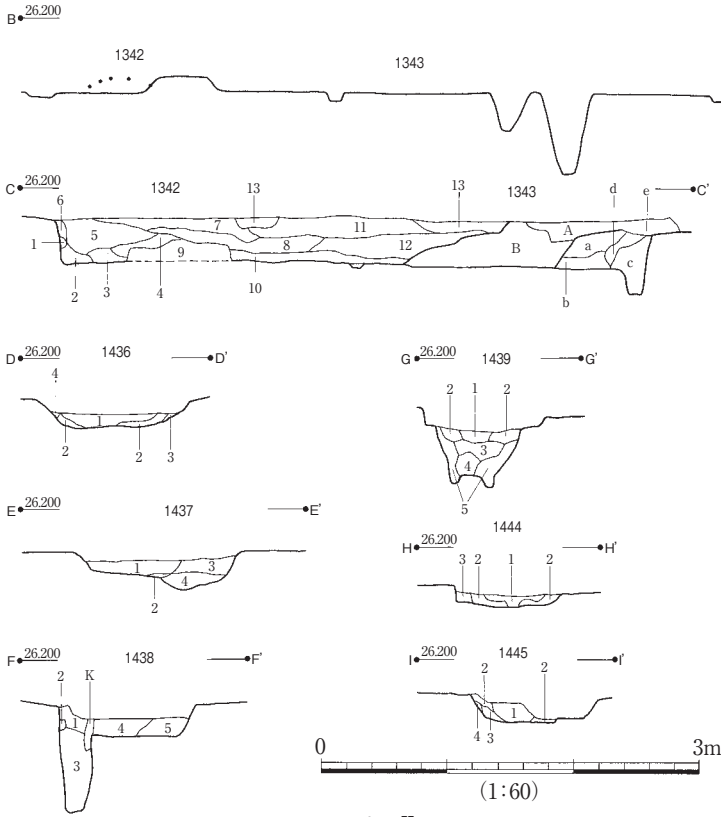
1464号遺構出土遺物



第324図 1334・1335・1373・1464号遺構出土遺物実測図



第325図 1338・1342・1343・1436・1381・1438・1439・1444・1437・1445号遺構実測図



- 1342 (竪穴建物跡)
- 1 黄褐色土。
  - 2 暗褐色土。ロームブロック小少量・黒褐色土混入。
  - 3 黒色土。ロームブロック混入。
  - 4 〃。焼土粒少量・粘土混入。
  - 5 黒褐色土。
  - 6 暗褐色土。ローム混入。
  - 7 〃。黒色土少量混入。
  - 8 黒褐色土。粘土粒・焼土粒少量・ロームブロック混入。
  - 9 粘土・焼土。
  - 10 黒褐色土。ロームブロック小少量・粘土粒混入。
  - 11 〃。ローム粒混入。しまり有り。
  - 12 〃。〃。上の層より暗い。
  - 13 〃。しまり有り。明るい。粘土粒少量・ローム粒混入。
  - 14 黒褐色土。ローム粒少量・粘土細粒混入。
  - 15 暗灰褐色土。粘土粒。
  - 16 黒褐色土。粘土粒少量・壁土の小片混入。
  - 17 灰褐色土。焼土粒少量・灰少量混入。
  - 18 黒褐色土。粘土粒・灰少量混入。
  - 19 黒褐色土。灰・粘土粒混入。
  - 20 粘土。
  - 21 暗褐色土。粘土細粒少量混入。
  - 22 黒褐色土。粘土粒混入。
  - 23 〃。焼土粒少量・粘土粒微量混入。
  - 24 〃。粘土・少量の灰混入。
  - 25 〃。粘土粒・少量のローム粒混入。
  - 26 暗褐色土。粘土粒混入。
  - 27 暗灰褐色土。焼土粒少量混入。
- 1343 (竪穴建物跡)
- A 黒褐色土層。しまり有り。明るい。粘土粒少量・ローム粒混入。
  - B 〃。黒色土・ローム粒混入。
  - C 黒褐色土。粘土粒・灰少量混入。
  - D 〃。焼土粒・粘土粒少量混入。
  - E 暗褐色土。
  - F 〃。焼土粒少量混入。さらさら。
  - G 焼土。
  - H 暗灰褐色土。灰少量混入。
  - I 灰褐色土。焼土・灰混入。
  - J 黒褐色土。暗い。粘土粒少量混入。C・D層より黒い。
  - K 暗灰褐色土。焼土粒・粘土粒混入。
  - L 粘土。
  - M 暗褐色土。粘土粒微量・焼土細粒混入。
  - N 暗灰褐色土。焼土多く混入。
  - O 黒褐色土。焼土粒少量・粘土多く混入。
  - P 〃。焼土粒・粘土粒少量混入。
  - (1) 褐色土。ローム粒多量・ローム混入。
  - (2) 〃。暗褐色土少量・ローム粒多く混入。
  - (3) 暗褐色土。ローム粒・少量の黒褐色土混入。
  - (4) 焼土。褐色土混入。
  - (5) 黒褐色土。粘土粒微量・焼土粒・灰少量混入。
  - (6) 暗褐色土。ロームブロック混入。
- 1436 (方形土坑)
- 1 黒褐色土。ロームブロック小混入。
  - 2 〃。ロームブロック小少量・黒色土混入。
  - 3 褐色土。
  - 4 暗黄褐色土。
- 1437 (土坑)
- 1 黒褐色土。明るい。ロームブロック小少量混入。
  - 2 〃。ハード。ロームブロック小混入。
  - 3 黒褐色土。ローム粒混入。1より暗い。
  - 4 黒色土。ローム粒少量混入。
- 1438 (円形土坑)
- 1 黒褐色土。ロームブロック小少量混入。4より暗い。
  - 2 褐色土。
  - 3 暗褐色土。ソフト。ローム粒とロームブロック混入。
  - 4 黒褐色土。ロームブロック小混入。
  - 5 〃。ローム粒少量混入。
- 1439 (円形土坑)
- 1 黒褐色土。
  - 2 〃。ローム粒混入。
  - 3 黒色土。
  - 4 暗褐色土。黒色土少量・ロームブロック小混入。
  - 5 褐色土。ロームブロック混入。
- 1444 (円形土坑)
- 1 黒褐色土。褐色土混入。
  - 2 褐色土。ソフトローム混入。
  - 3 暗黄褐色土。
- 1445 (土坑)
- 1 黒褐色土。ロームブロック小少量混入。
  - 2 〃。1より暗い。
  - 3 黒色土。
  - 4 暗褐色土。

1342号カマド(1:40)



1343号カマド(1:40)

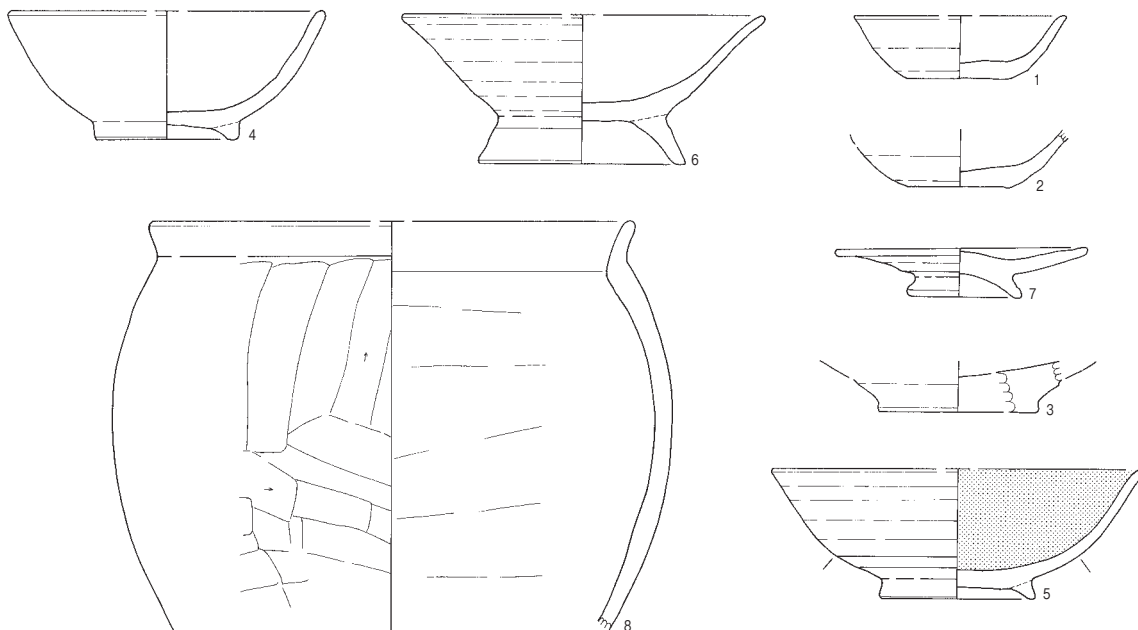


第326図 1342・1343・1436・1438・1439・1444・1437・1445号遺構実測図

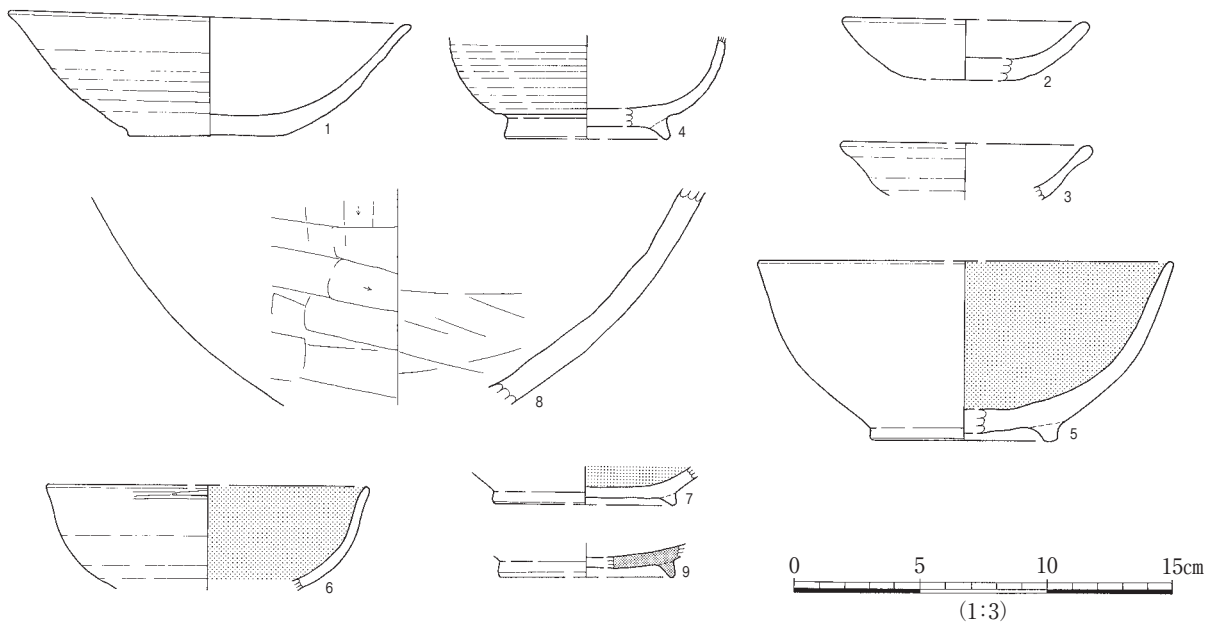
1381号遺構出土遺物



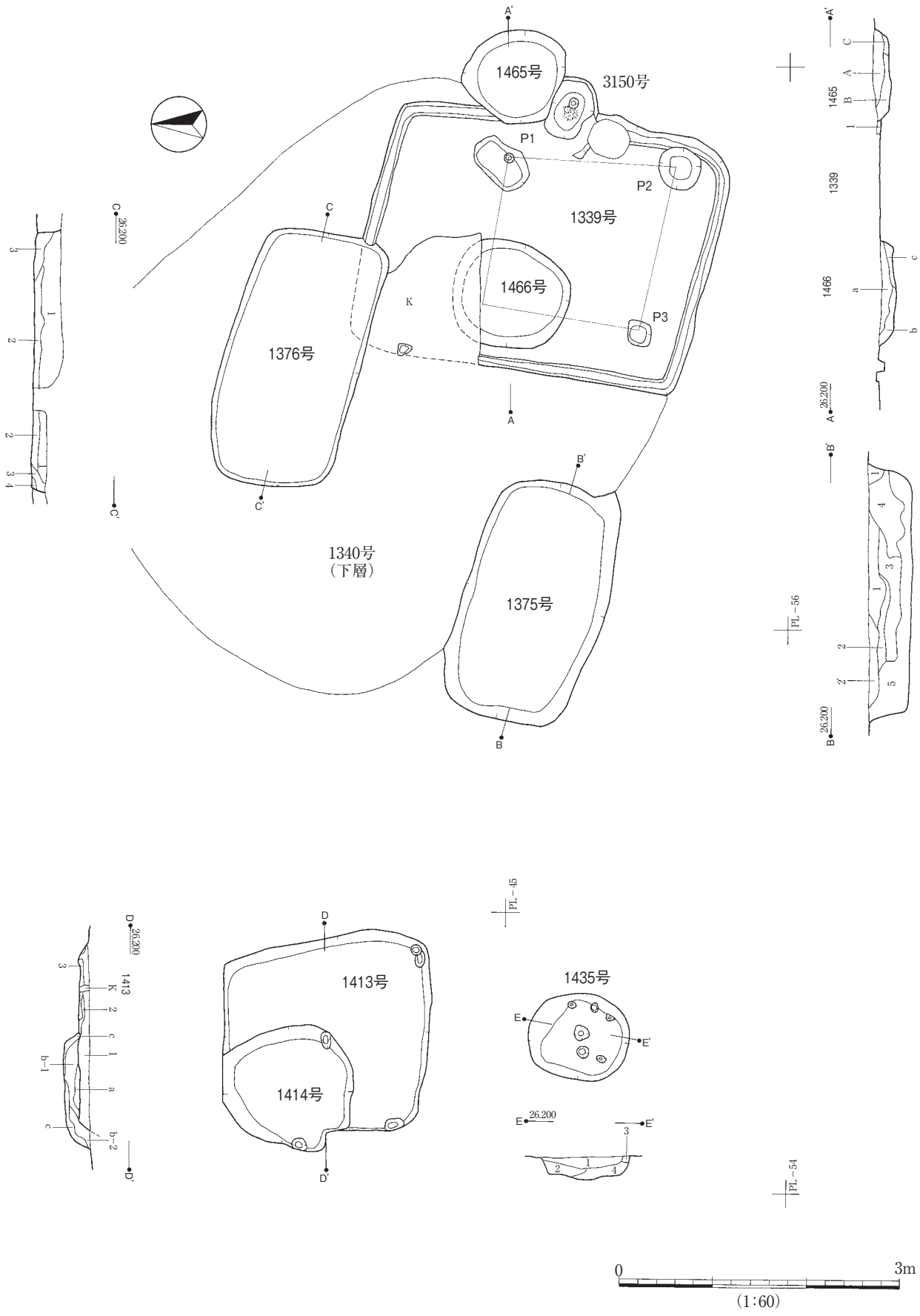
1342号遺構出土遺物



1343号遺構出土遺物

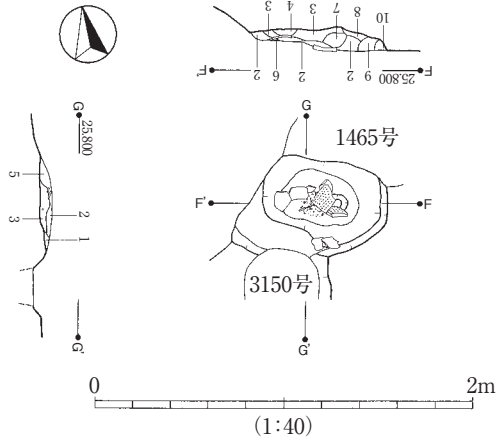


第327図 1342・1343・1381号遺構出土遺物実測図

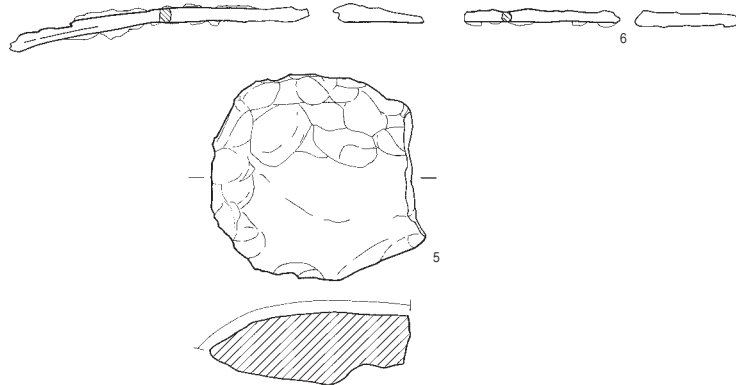
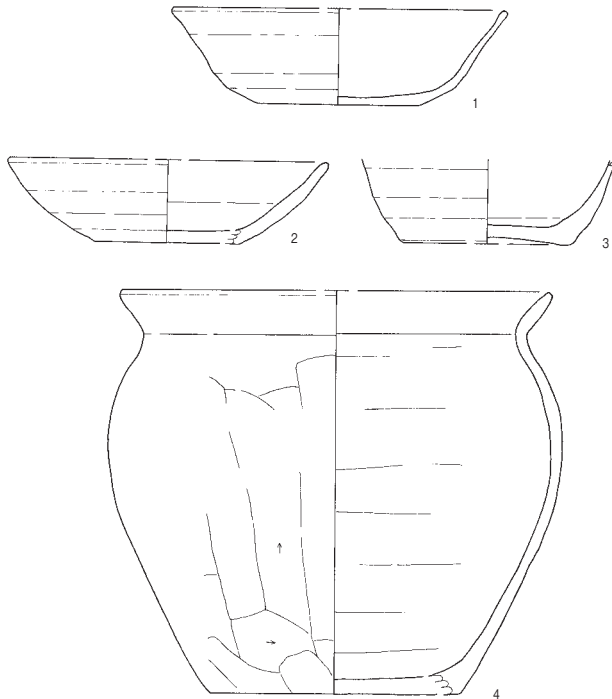


第328図 1339・1375・1376・1413・1466・1414・1435・1465号遺構実測図

1339号カマド(1:40)



1339号遺構出土遺物



0 10cm  
(1:2 1339No.5・6)

1339 (竪穴建物跡)

- 1 黒褐色土。粘土細粒子少量混入。
- 2 黒褐色土。粘土粒微量混入。
- 3 〃。焼土粒微量・灰少量混入。
- 4 暗褐色土。粘土粒少量混入。
- 5 暗褐色土。ローム少量・黒褐色土混入。
- 6 焼土層。粘土。
- 7 黒褐色土。粘土多く混入。
- 8 暗灰褐色土。焼土粒微量混入。
- 9 明褐色土。ローム粒多く混入。
- 10 黒褐色土。

1375 (土墳墓)

- 1 黒褐色。ローム微粒を多量混入。
- 2 〃。ロームブロック小多量。1層土粒を含む。2'は2と同系。
- 3 〃。ロームブロック少量。ローム粒・ソフトローム微粒各若干量。
- 4 暗褐色。ロームブロック大・ローム粒各多量。5と同系。
- 5 〃。4層に黒褐色土含む。4と同系。

1376 (土墳墓)

- 1 黒褐色土。ローム粒混入。
- 2 〃。ロームブロック小少量混入。1層より暗い。
- 3 黒色土。ローム細粒混入。
- 4 黒褐色土。焼土粒少量混入。

1413 (方形土坑)

- 1 黒褐色土。
- 2 〃。1層より明るい。ローム粒混入。しまり有り。
- 3 暗黄褐色土。

1414 (土坑)

- a 黒褐色土。しまり有り。ロームブロック小混入。
- b-1 黒色土。ロームブロック小少量混入。
- b-2 〃。ローム粒混入。5よりやや暗い。
- c 暗褐色土。ロームブロック小少量混入。

1435 (土坑)

- 1 黒褐色土。ローム粒混入。
- 2 〃。1層より暗くソフト。ソフトローム少量混入。
- 3 褐色土。
- 4 黒色土。

1465 (土坑)

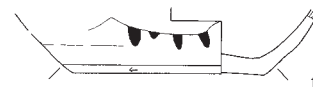
- A 黒色土。ローム混入。
- B 黒褐色土。ローム粒少量混入。
- C 暗褐色土。ローム粒混入。

1 1339床面。

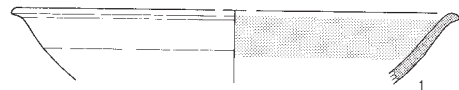
1466 (円形土坑)

- a 黒色土。粘土粒・ローム細粒混入。
- b 黒褐色土。ローム粒混入。
- c 〃。b層より明るい。ロームブロック小少量混入。

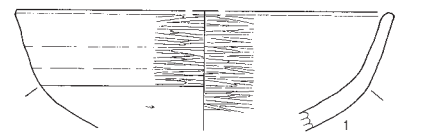
1413号遺構出土遺物



1414号遺構出土遺物

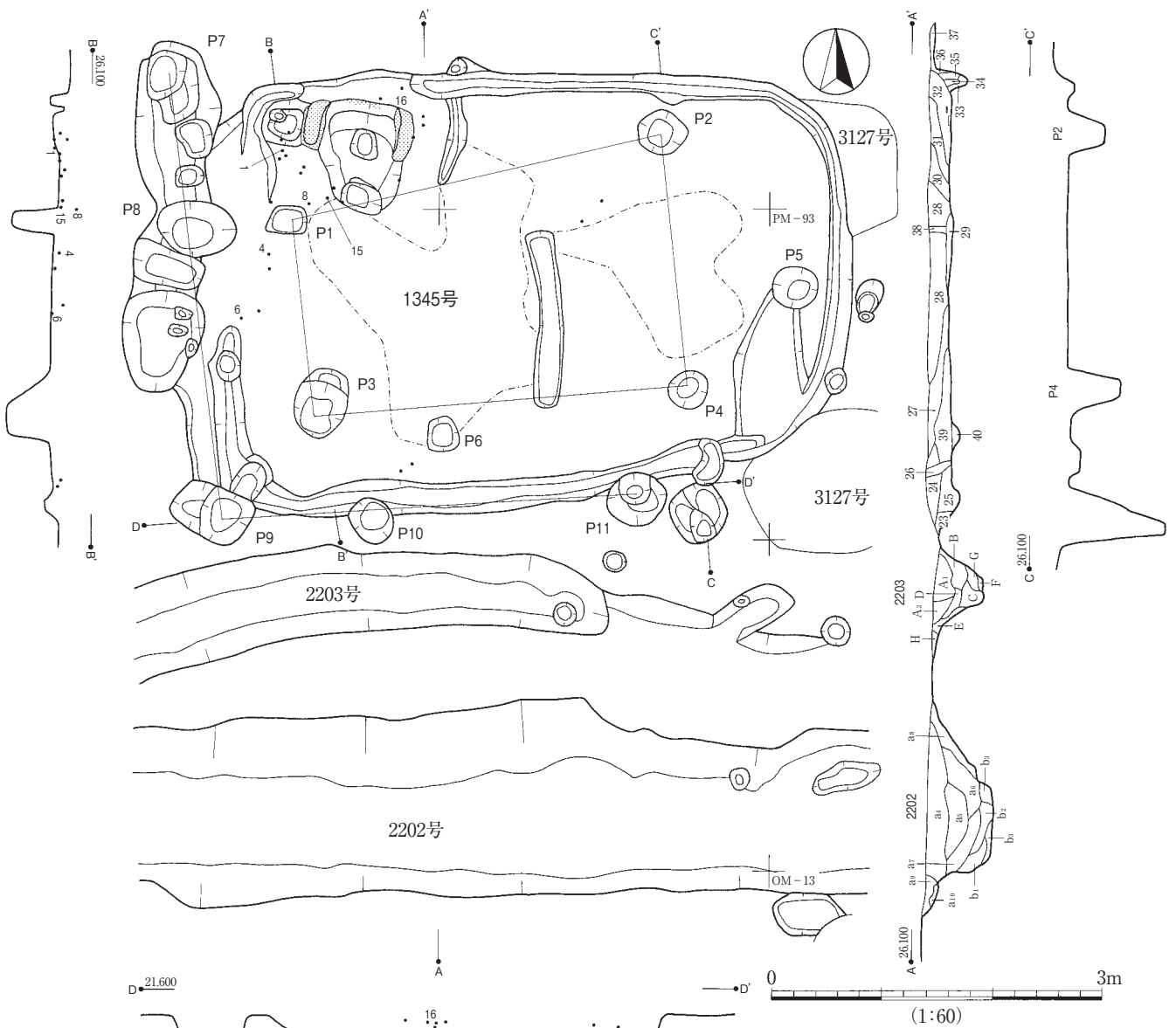


1465号遺構出土遺物



0 5 10 15cm  
(1:3)

第329図 1339・1413・1414・1465号遺構・出土遺物実測図



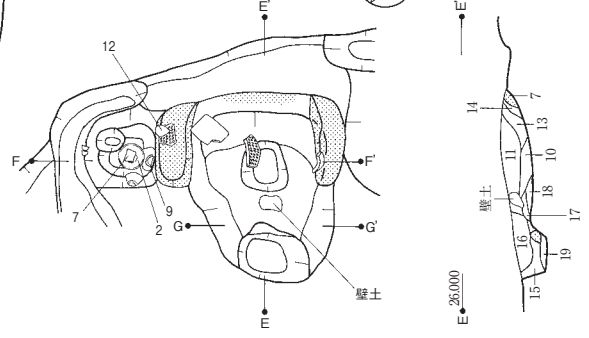
D ● 21.600

0 3m

(1:60)

- 2202 (溝)
- a4 暗褐色土。しまり有り。ローム粒混入。
  - a5 黒褐色土。明るい。ローム細粒多く混入。しまり有り。
  - a6 〃。〃。ローム粒混入。a5よりやや暗い。
  - a7 黒褐色土。ローム粒混入。
  - a8 暗褐色土。暗い。ソフトローム・ローム粒混入。
  - a9 黒褐色土。
  - a10 褐色土。
  - b1 黒褐色土。ローム粒混入。A7より暗い。黒色土も少量混入。
  - b2 〃。黒色土・ロームブロック小混入。
  - b3 暗褐色土。黒褐色土少量・ロームブロック混入。
- 2203 (溝)
- A1 黒色土。ローム粒少量混入。
  - A2 黒褐色土。ローム粒混入。
  - B 〃。ローム粒混入。A2より明るくハード。
  - C 黒褐色土。黒色土少量・ローム粒混入。
  - D 暗褐色土。ローム粒混入。
  - E 褐色土。
  - F 暗褐色土。ロームブロック小混入。
  - G 黒褐色土。黒色土・ロームブロック小少量混入。
  - H 黒褐色土。

1345号カマド(1:40)



F ● 26.000

G ● 26.000

0 2m

(1:40)

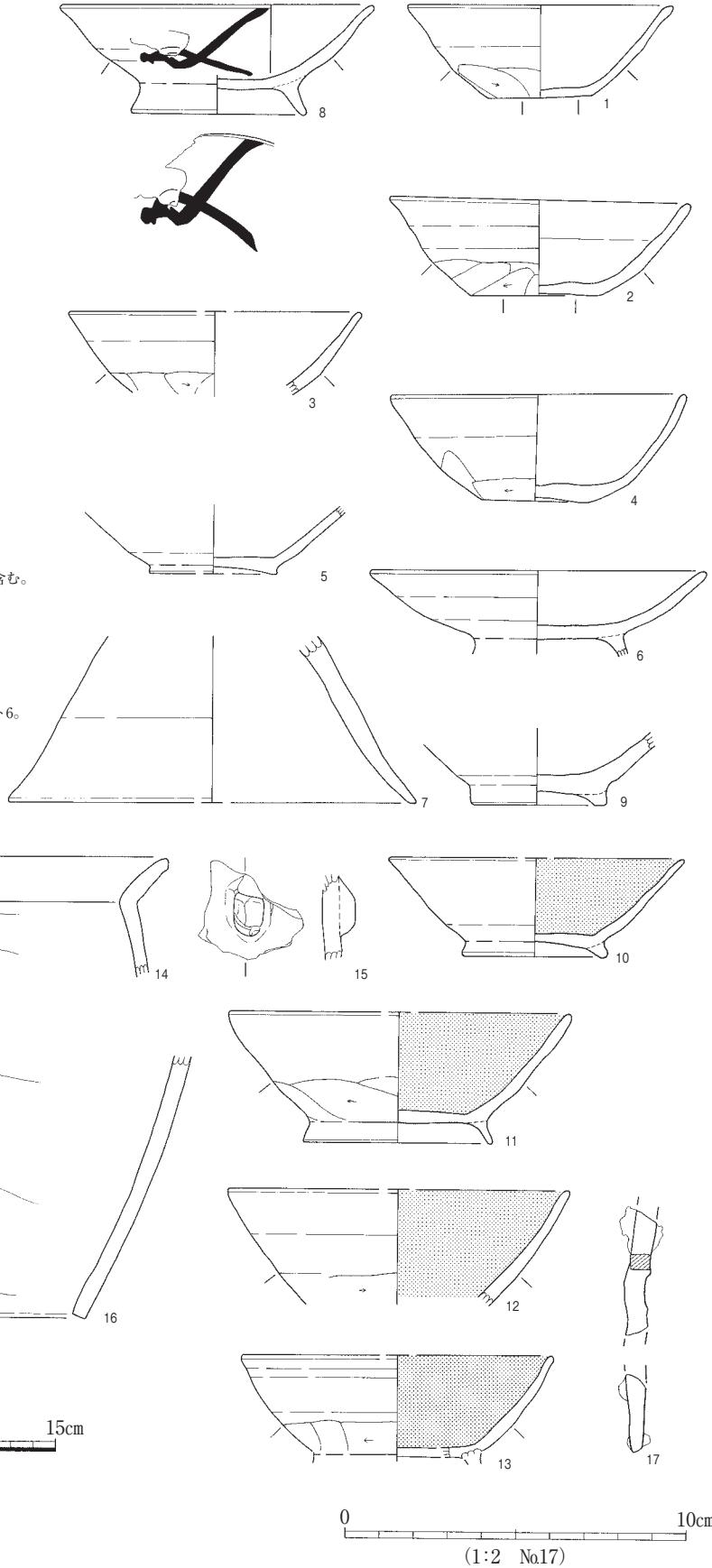
第330図 1345号遺構実測図



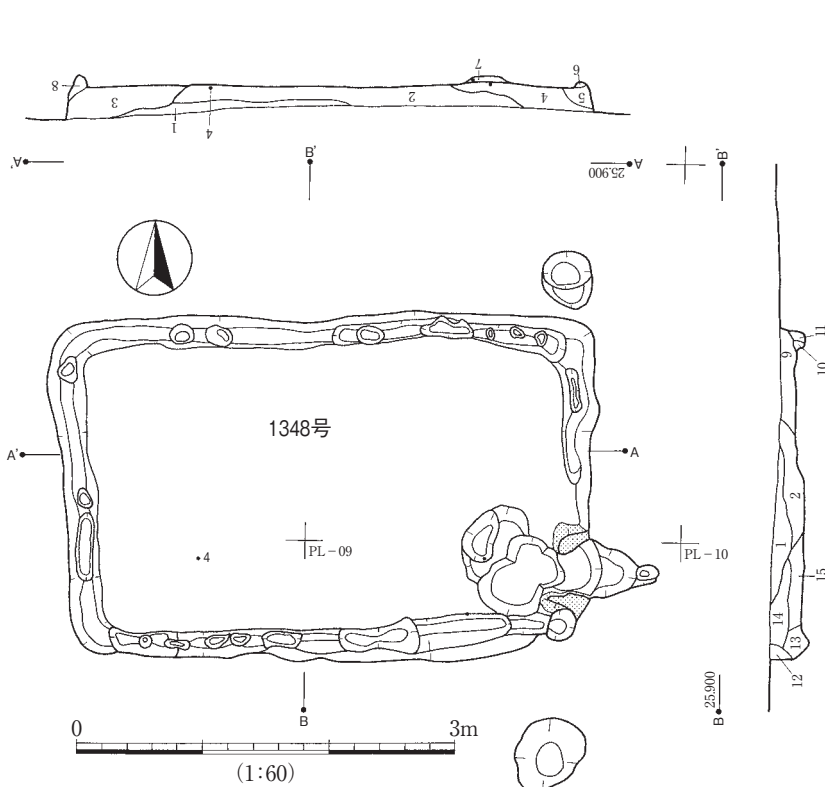
1345 (竪穴建物跡)

1345号遺構出土遺物

- 1 黒褐色土。ローム粒混入。
- 2 褐色土。
- 3 暗褐色土。粘土粒微量混入。
- 4 暗灰褐色土。粘土粒・少量のローム粒・焼土粒微量混入。
- 5 暗褐色土。粘土粒混入。
- 6-1 褐色土・粘土。
- 6-2 粘土。
- 6-3 黒褐色土。粘土多く混入。
- 6-4 黒褐色土・粘土。
- 7 粘土。
- 8 暗褐色土。粘土粒・ローム粒少量混入。
- 9 黒褐色土。焼土粒混入。
- 10 〃。焼土粒・粘土粒少量混入。
- 11 〃。粘土粒混入。
- 12 〃。粘土粒少量・黒色土混入。
- 13 暗灰褐色土。焼土粒微量・粘土粒少量混入。
- 14 黒褐色土。粘土混入。
- 15 〃。焼土粒・灰少量混入。
- 16 〃。粘土・壁土小型ブロック混入。
- 17 灰褐色土。灰・焼土粒少量混入。
- 18 焼土。火床。焼土化面。
- 19 暗褐色土。ロームブロック小混入。
- 20 焼土。
- 21 黒褐色土。粘土粒・焼土粒少量混入。
- 22 黒色土。粘土粒微量混入。
- 23 暗褐色土。黒褐色土・少量のローム粒含む。
- 24 黒褐色土。暗褐色土・ローム粒少量含む。
- 25 暗褐色土。黒褐色土少量・ローム粒含む。
- 26 〃。ローム粒少量含む。
- 27 黒褐色土。ローム粒少量・炭粒・粘土粒微量含む。
- 28 黒褐色土。ローム粒・粘土粒少量含む。
- 29 黒褐色土。粘土粒微量・ローム粒含む。
- 30 〃。
- 31 〃。ローム粒・粘土粒少量、炭粒微量含む。
- 32 〃。暗褐色土少量・ローム粒・粘土粒含む。炭粒微量含む。
- 33 暗褐色土。ローム粒多量含む。
- 34 黒褐色土。ローム粒含む。
- 35 暗褐色土。
- 36 褐色土。暗褐色土含む。
- 37 〃。黒褐色土少量含む。
- 38 黒褐色土。ローム粒多量・粘土粒少量含む。
- 39 〃。暗褐色土・ローム粒含む。
- 40 褐色土。暗褐色土少量・ローム粒多量・炭粒微量含む。ピット6。

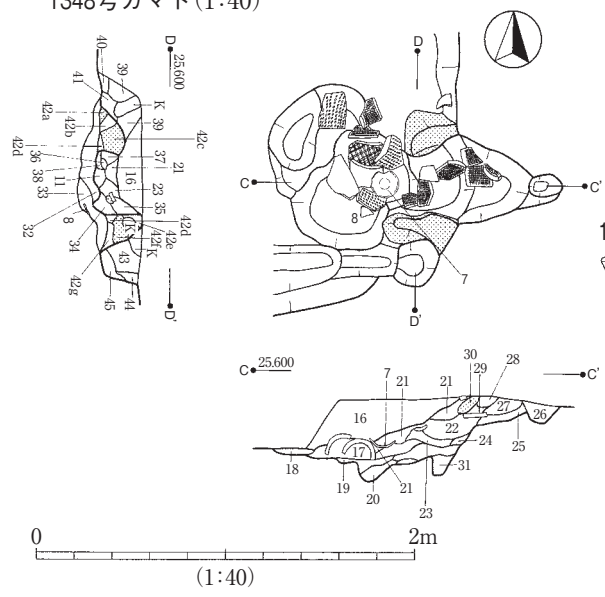


第331図 1345号遺構出土遺物実測図

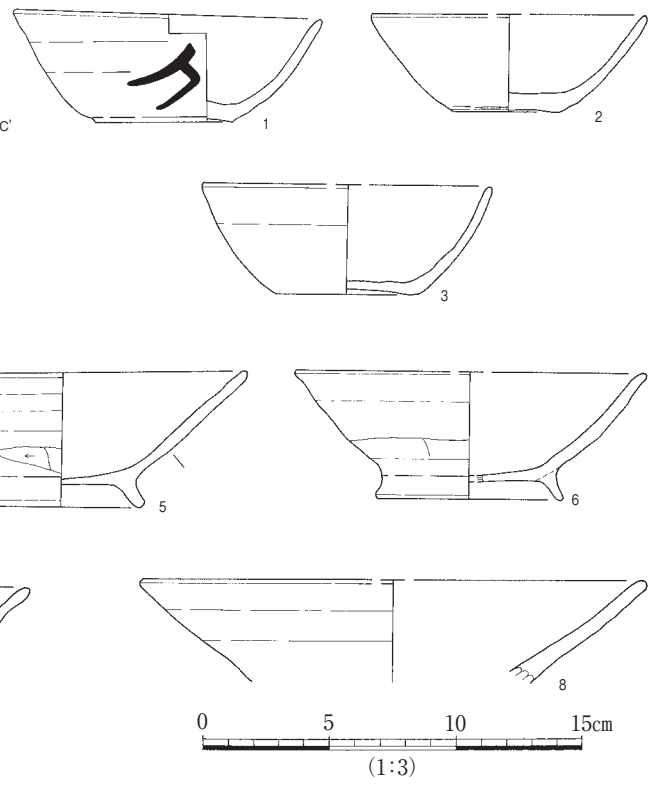


- 1348 (竪穴建物跡)
- 1 黒褐色土。
  - 2 // 。黒色土・ロームブロック少量混入。
  - 3 // 。ロームブロック混入。
  - 4 // 。ローム粒少量混入。
  - 5 暗褐色土。ローム粒・小型ブロック混入。
  - 6 黒褐色土。ロームブロック小混入。
  - 7 // 。ロームブロック・黒色土混入。
  - 8 暗褐色土。ローム粒・小型ブロック混入。
  - 9 // 。黒褐色土・ロームブロック混入。
  - 10 褐色土。ロームブロック混入。
  - 11 黒褐色土。
  - 12 黒色土。ローム粒混入。
  - 13 黒褐色土。ロームブロック混入。
  - 14 // 。ロームブロック少量・暗褐色土混入。
  - 15 // 。ローム粒混入。
  - 16 // 。粘土粒少量・ローム粒 (小型ブロックもあり) 混入。
  - 17 // 。灰混入。
  - 18 暗褐色土。ローム・黒褐色土混入。
  - 19 黒褐色土 (ソフト)。ローム粒混入。
  - 20 褐色土。
  - 21 黒褐色土。粘土粒混入。16層より多く。
  - 22 暗灰褐色土。軟質。粘土粒少量混入。
  - 23 暗褐色土。粘土粒・黒褐色土少量混入。
  - 24 // 。
  - 25 // 。粘土粒混入。
  - 26 黒褐色土。粘土粒・少量のローム粒混入。
  - 27 灰褐色土。粘土粒多量・ローム粒少量混入。
  - 28 黒色土。
  - 29 暗褐色土。
  - 30 粘土。
  - 31 暗褐色土。上層より明。ロームブロック少量混入。
  - 32 // 。粘土粒少量・ロームブロック小混入。
  - 33 // 。ローム多く混入。明るい。
  - 34 暗灰褐色土。灰少量・粘土粒微量混入。
  - 35 // 。粘土粒多く混入。
  - 36 うすく焼土化した粘土。
  - 37 灰褐色土。焼土粒微量・粘土粒少量混入。粘性有り。
  - 38 黒褐色土。灰少量・焼土粒少量混入。粘性あり。
  - 39 // 。粘土粒少量・暗褐色土混入。
  - 40 暗褐色土。ロームと少量の粘土粒混入。
  - 41 黒褐色土。粘土粒混入。
  - 42a 粘土。
  - 42b 黒褐色土。粘土ブロック混入。
  - 42c 粘土。
  - 42d 暗灰褐色土。粘土混入。しまり有り。
  - 42e 黒褐色土混入粘土。
  - 42f 粘土。
  - 42g 灰褐色土。ロームブロック小と粘土粒混入。
  - 43 黒褐色土。粘土粒少量・ローム粒・暗褐色土混入。
  - 44 暗褐色土。ローム粒混入。
  - 45 褐色土。ローム混入。

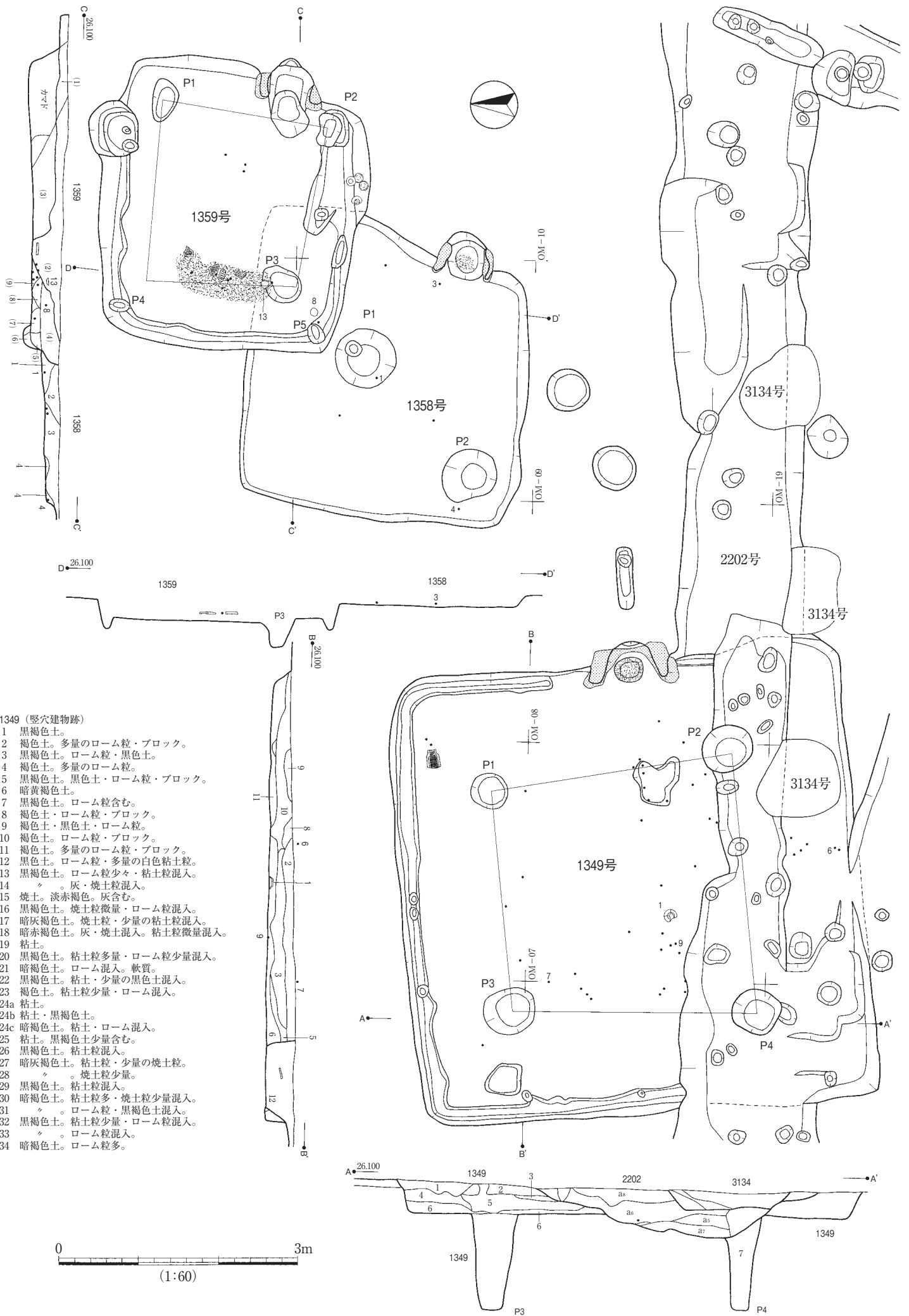
1348号カマド(1:40)



1348号遺構出土遺物



第332図 1348号遺構・出土遺物実測図

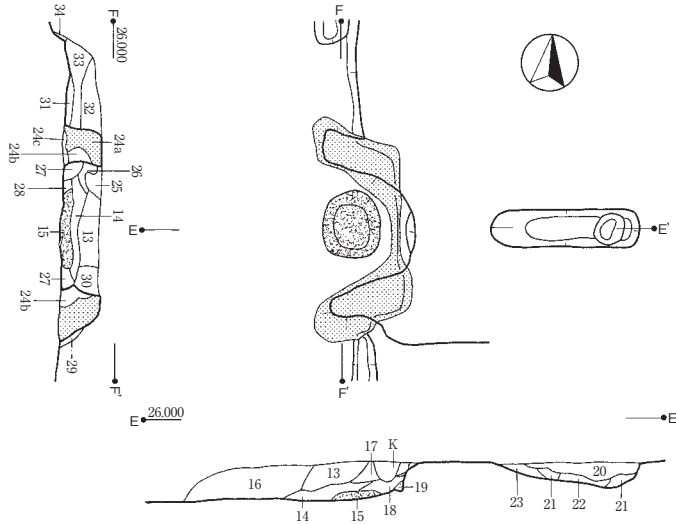


1349 (竪穴建物跡)

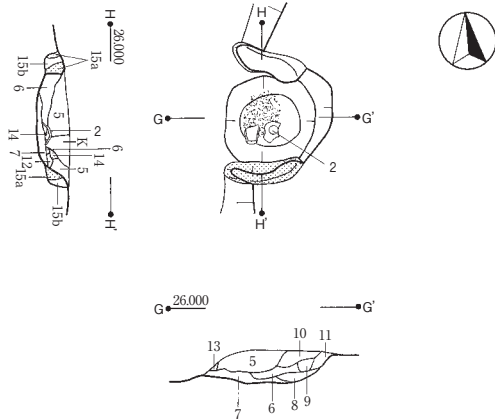
- 1 黒褐色土。
- 2 褐色土。多量のローム粒・ブロック。
- 3 黒褐色土。ローム粒・黒色土。
- 4 褐色土。多量のローム粒。
- 5 黒褐色土。黒色土・ローム粒・ブロック。
- 6 暗黄褐色土。
- 7 黒褐色土。ローム粒含む。
- 8 褐色土・ローム粒・ブロック。
- 9 褐色土・黒色土・ローム粒。
- 10 褐色土。ローム粒・ブロック。
- 11 褐色土。多量のローム粒・ブロック。
- 12 黒色土。ローム粒・多量の白色粘土粒。
- 13 黒褐色土。ローム粒少々・粘土粒混入。
- 14 〃。灰・焼土粒混入。
- 15 焼土。淡赤褐色。灰含む。
- 16 黒褐色土。焼土粒微量・ローム粒混入。
- 17 暗灰褐色土。焼土粒・少量の粘土粒混入。
- 18 暗赤褐色土。灰・焼土混入。粘土粒微量混入。
- 19 粘土。
- 20 黒褐色土。粘土粒多量・ローム粒少量混入。
- 21 暗褐色土。ローム混入。軟質。
- 22 黒褐色土。粘土・少量の黒色土混入。
- 23 褐色土。粘土粒少量・ローム混入。
- 24a 粘土。
- 24b 粘土・黒褐色土。
- 24c 暗褐色土。粘土・ローム混入。
- 25 粘土。黒褐色土少量含む。
- 26 黒褐色土。粘土粒混入。
- 27 暗灰褐色土。粘土粒・少量の焼土粒。
- 28 〃。焼土粒少量。
- 29 黒褐色土。粘土粒混入。
- 30 暗褐色土。粘土粒多・焼土粒少量混入。
- 31 〃。ローム粒・黒褐色土混入。
- 32 黒褐色土。粘土粒少量・ローム粒混入。
- 33 〃。ローム粒混入。
- 34 暗褐色土。ローム粒多。

第333図 1349・1358・1359号遺構実測図

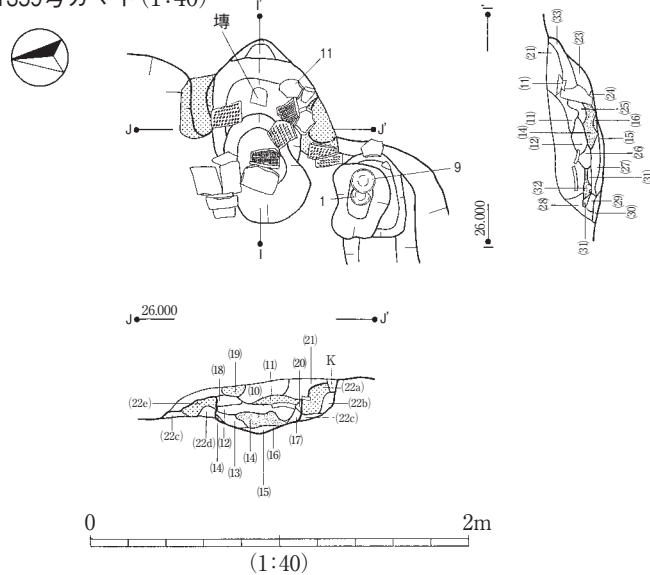
1349号カマド(1:40)



1358号カマド(1:40)

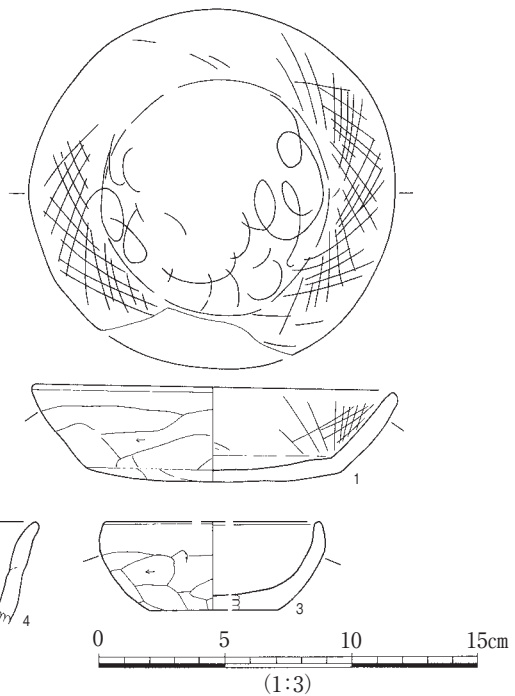


1359号カマド(1:40)



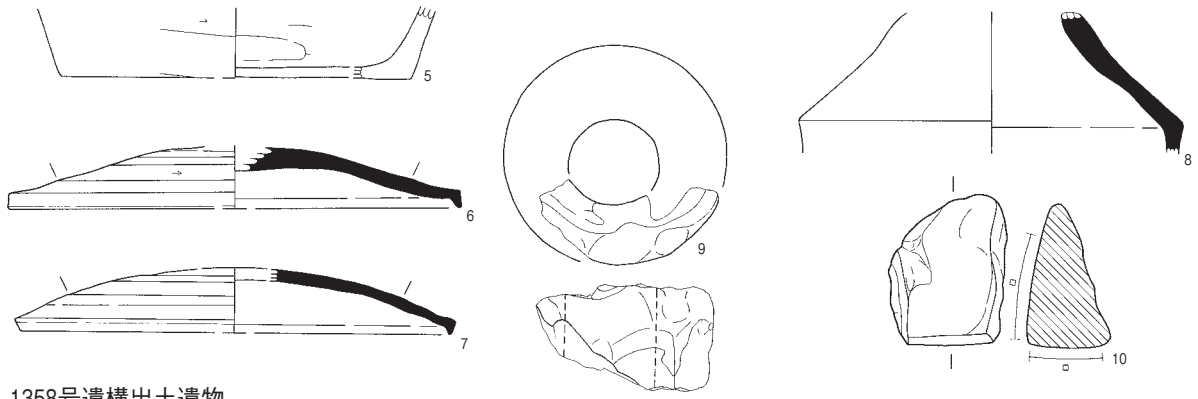
- 1358 (竪穴建物跡)
- 1 黒褐色土。ローム粒。
  - 2 〃。
  - 3 〃。
  - 4 ローム粒混入。大。
  - 5 黒褐色土。粘土粒少量混入。
  - 6 〃。粘土多く混入。
  - 7 暗灰褐色土。粘土微量・粘土粒少量・灰混入。
  - 8 暗褐色土。灰少量混入。
  - 9 ソフトローム。
  - 10 5層に焼土粒少量混入。
  - 11 暗褐色土。8層より暗い。
  - 12 灰褐色土。粘土・焼土混入。
  - 13 粘土。
  - 14 〃。
  - 15a 〃。
  - 15b 黒褐色土・粘土。
- 1359 (竪穴建物跡)
- (1) 黒褐色土。粘土。カマド。
  - (2) 〃。
  - (3) 〃。木炭粒・焼土粒・少量の粘土粒含む。
  - (4) 〃。ローム粒。
  - (5) 褐色土。ローム粒大混入。
  - (6) 〃。
  - (7) 褐色土・黒褐色土。焼土粒。
  - (8) 黒褐色土。ローム粒。
  - (9) 褐色土。ローム粒大混入。
  - (10) 黒褐色土。ローム粒少量・粘土粒混入。
  - (11) 粘土。
  - (12) 黒褐色土。粘土粒混入。
  - (13) 〃。灰混入。
  - (14) 灰色灰層。粘土粒少量・暗褐色土混入。
  - (15) 淡赤灰褐色土。焼土・灰混入。
  - (16) 粘土。
  - (17) 暗灰褐色土。粘土少量・灰混入。
  - (18) 黒褐色土。少量の粘土粒・ロームブロック小混入。
  - (19) 粘土。
  - (20) 暗褐色土。粘土混入。
  - (21) 黒褐色土。粘土粒多く混入。
  - (22a) 粘土。
  - (22b) 褐色土。粘土混入。
  - (22c) 暗褐色土。粘土・ローム混入。
  - (22d) 黒褐色土。粘土混入。ややしまり有り。
  - (22e) 粘土。黒褐色土混入。
  - (23) 暗灰褐色土。焼土粒・粘土粒少量・灰混入。
  - (24) 暗褐色土。粘土粒少量混入。
  - (25) 暗褐色土。粘土粒・少量のローム混入。
  - (26) 〃。粘土粒少量混入。
  - (27) 黒色灰・黒褐色土。
  - (28) 黒褐色土。(10)より暗い。
  - (29) 黒褐色土。焼土粒・少量の粘土粒混入。
  - (30) 〃。灰少量・ローム粒混入。
  - (31) 粘土。
  - (32) 焼土。
  - (33) 暗褐色土。粘土粒・焼土粒少量・褐色土混入。

1349号遺構出土遺物

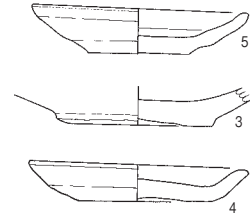
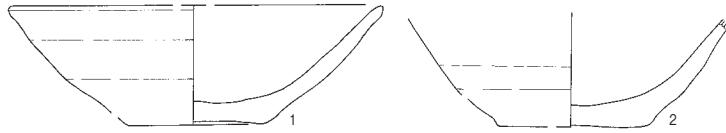


第334図 1349・1358・1359号遺構・出土遺物実測図

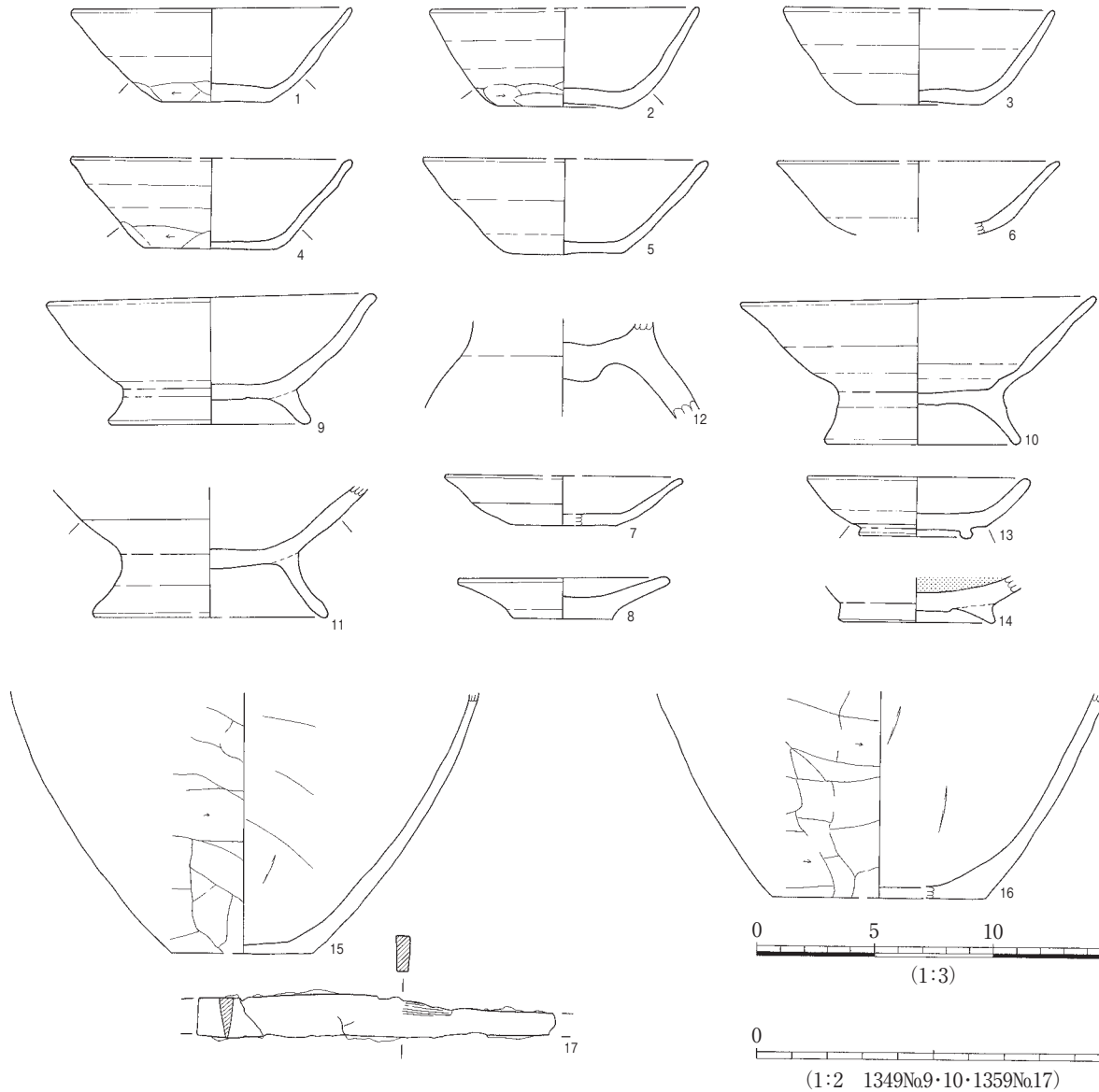
1349号遺構出土遺物



1358号遺構出土遺物



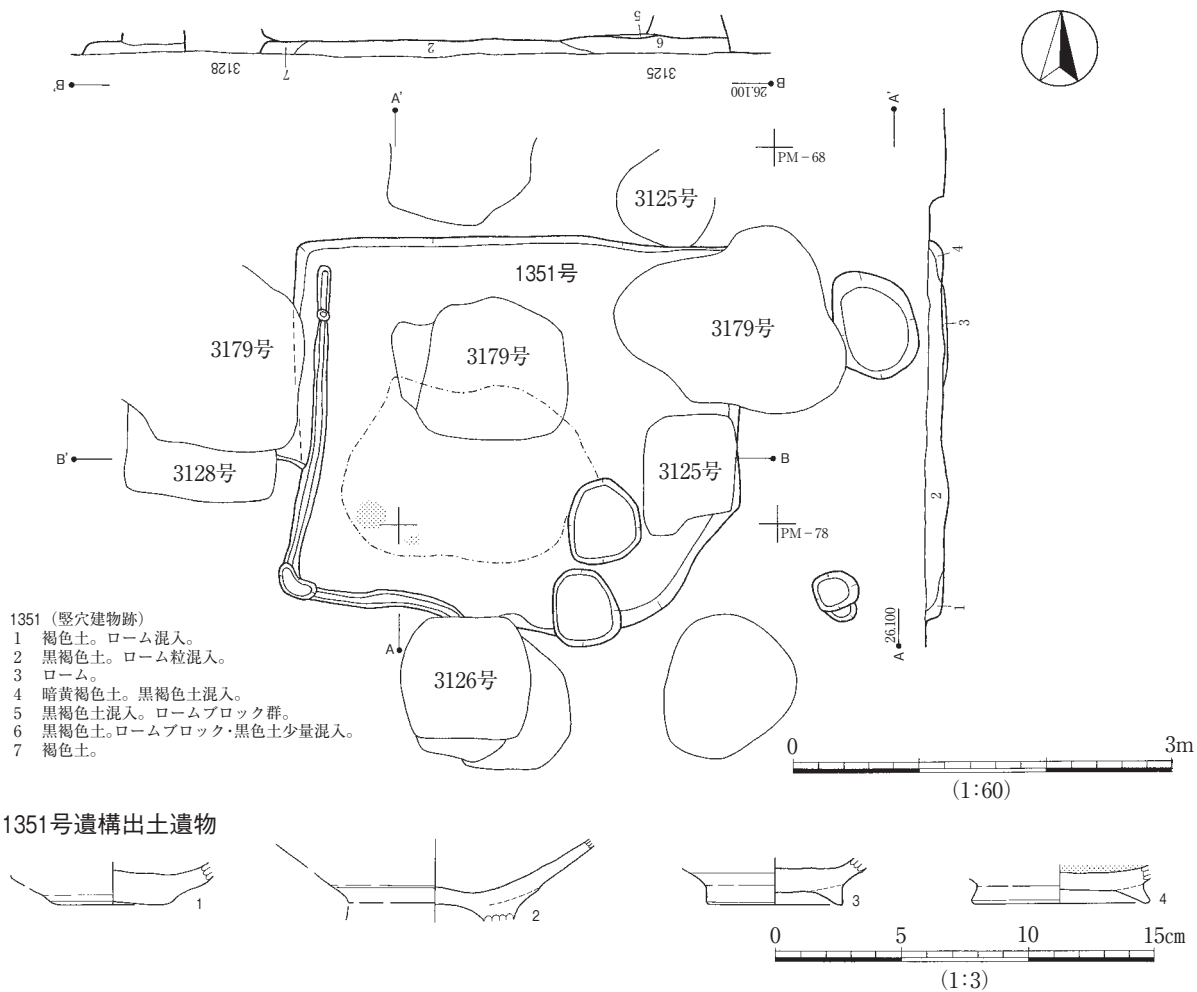
1359号遺構出土遺物



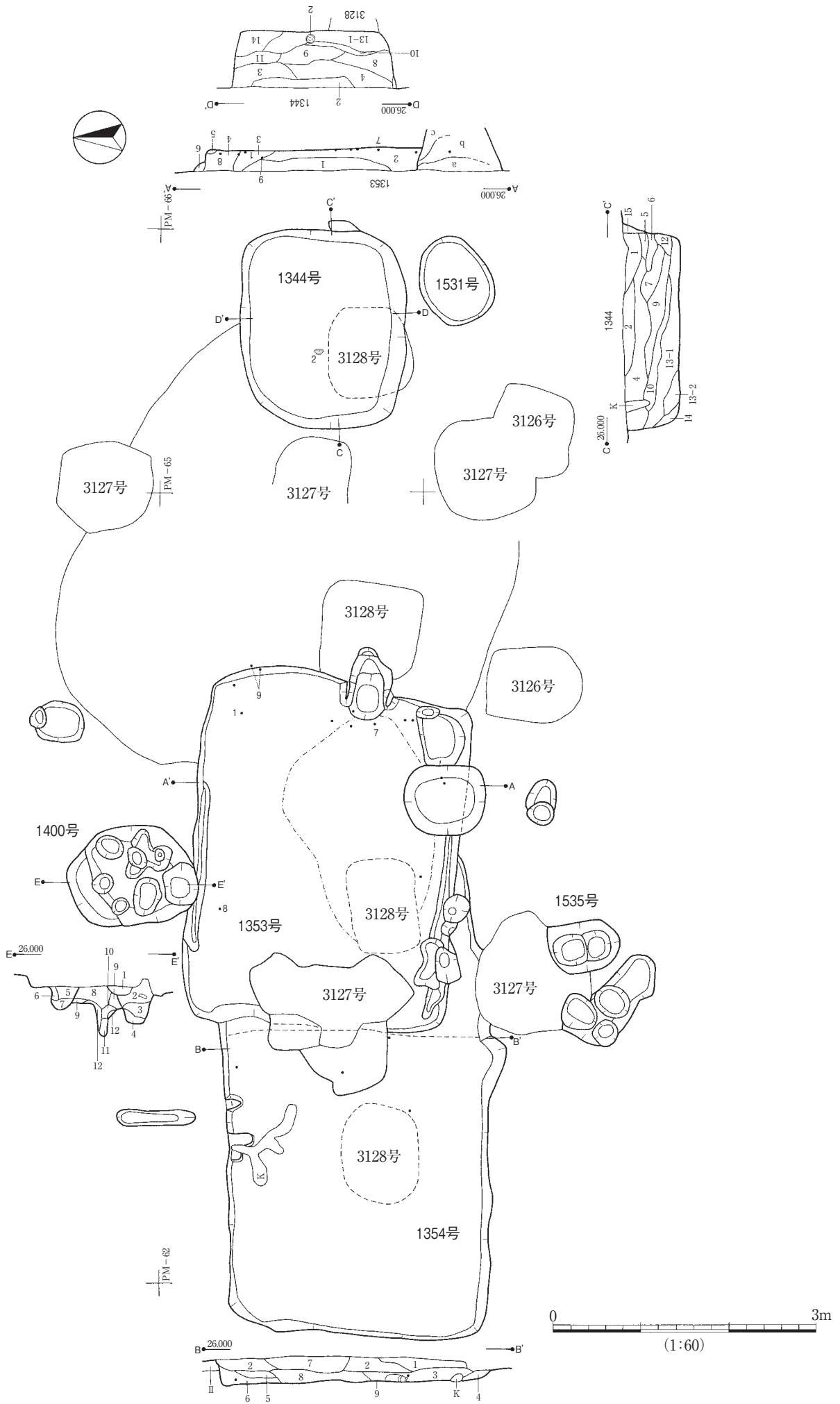
0 5 10 15cm  
(1:3)

0 10cm  
(1:2 1349No.9・10・1359No.17)

第335図 1349・1358・1359号遺構出土遺物実測図



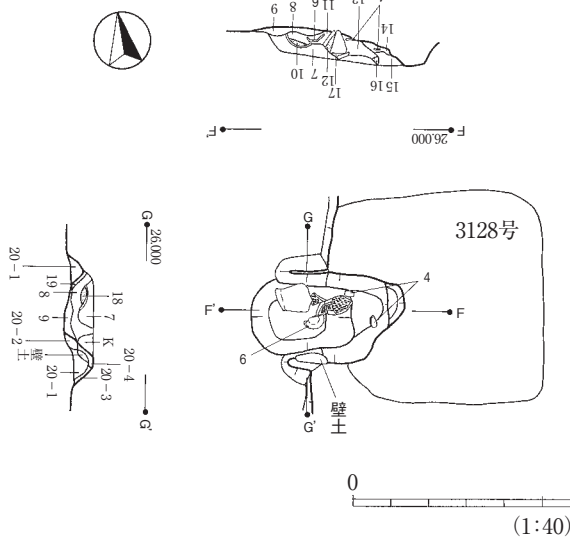
第336図 1351号遺構・出土遺物実測図



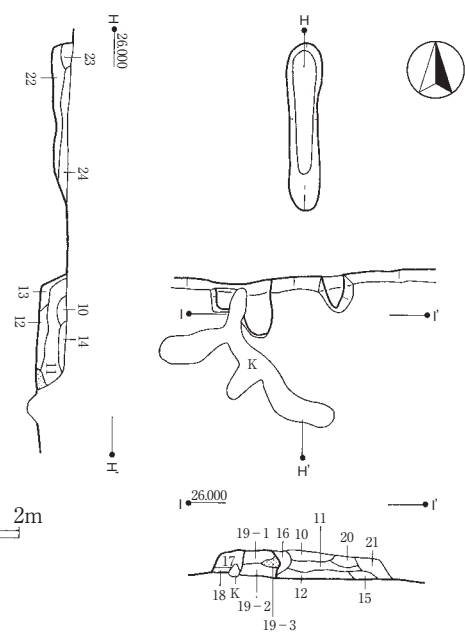
第337図 1353・1354・1344・1531・1400・1535号遺構実測図



1353号カマド(1:40)



1354号カマド(1:40)



1353 (竪穴建物跡)

- 1 黒褐色土。ロームブロック少量混入。
  - 2 〃。上層より明。ロームブロック混入。
  - 3 黒色土。ローム粒少量混入。
  - 4 〃。黒色土・ロームブロック少量混入。
  - 5 黒褐色土。しまり有り。ローム粒混入。
  - 6 〃。ローム粒少量混入。
  - 8 暗灰褐色土。焼土粒・灰含む。
  - 9 黒褐色土。灰・少量の焼土粒含む。
  - 10 灰層。
  - 11 灰褐色土。焼土粒・多量の灰含む。
  - 12 灰層。黒褐色土少量・焼土粒含む。
  - 13 黒褐色土。灰少量・焼土粒含む。
  - 14 〃。焼土粒含む。
  - 15 暗褐色土。ローム粒少量・粘土粒微量・焼土粒含む。
  - 16 焼土化粘土。
  - 17 黒褐色土。焼土粒・灰少量含む。
  - 18 灰層。
  - 19 黒褐色土。焼土粒微量・灰含む。
  - 20-1 〃。ローム粒・ロームブロック小含む。ややしまり有り。
  - 20-2 〃。ローム粒含む。
  - 20-3 暗褐色土。
  - 20-4 黒褐色土。焼土粒含む。
- 新土坑
- a 黒褐色土。ローム粒混入。
  - b 黒色土。ローム粒少量混入。
  - c 〃。ローム粒混入。

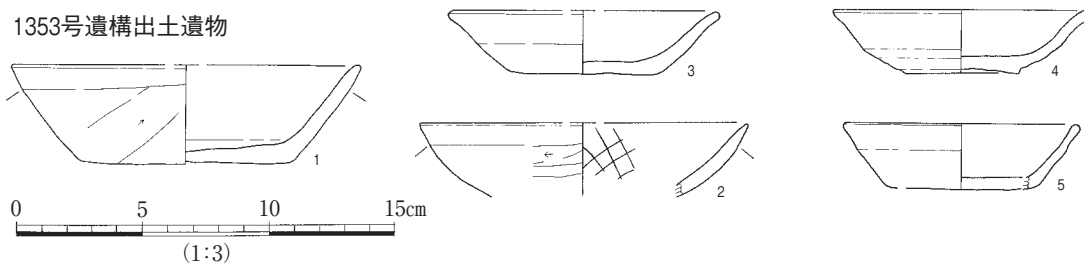
1344 (方形土坑)

- 1 暗褐色土。ロームブロック小混入。
- 2 黒褐色土。ロームブロック少量混入。
- 3 〃。ロームブロック少量混入。
- 4 〃。ロームブロック多量混入。
- 5 黒色土。
- 6 黒褐色土。ソフト。ロームブロック多く混入。
- 7 〃。黒色土少量・ロームブロック小混入。
- 8 〃。ソフト。ロームブロック少量混入。
- 9 〃。しまり有り。ローム粒多く混入。
- 10 〃。〃。ロームブロック少量・ローム粒混入。9層より暗い。
- 11 黒色土。ロームブロック少量混入。
- 12 黒褐色土。黒色土・ロームブロック少量混入。
- 13-1 黒褐色土。しまり有り。ロームブロック多く混入。
- 13-2 〃。〃。〃。
- 14 黒褐色土。ソフト。ロームブロック少量混入。
- 15 黄褐色土。

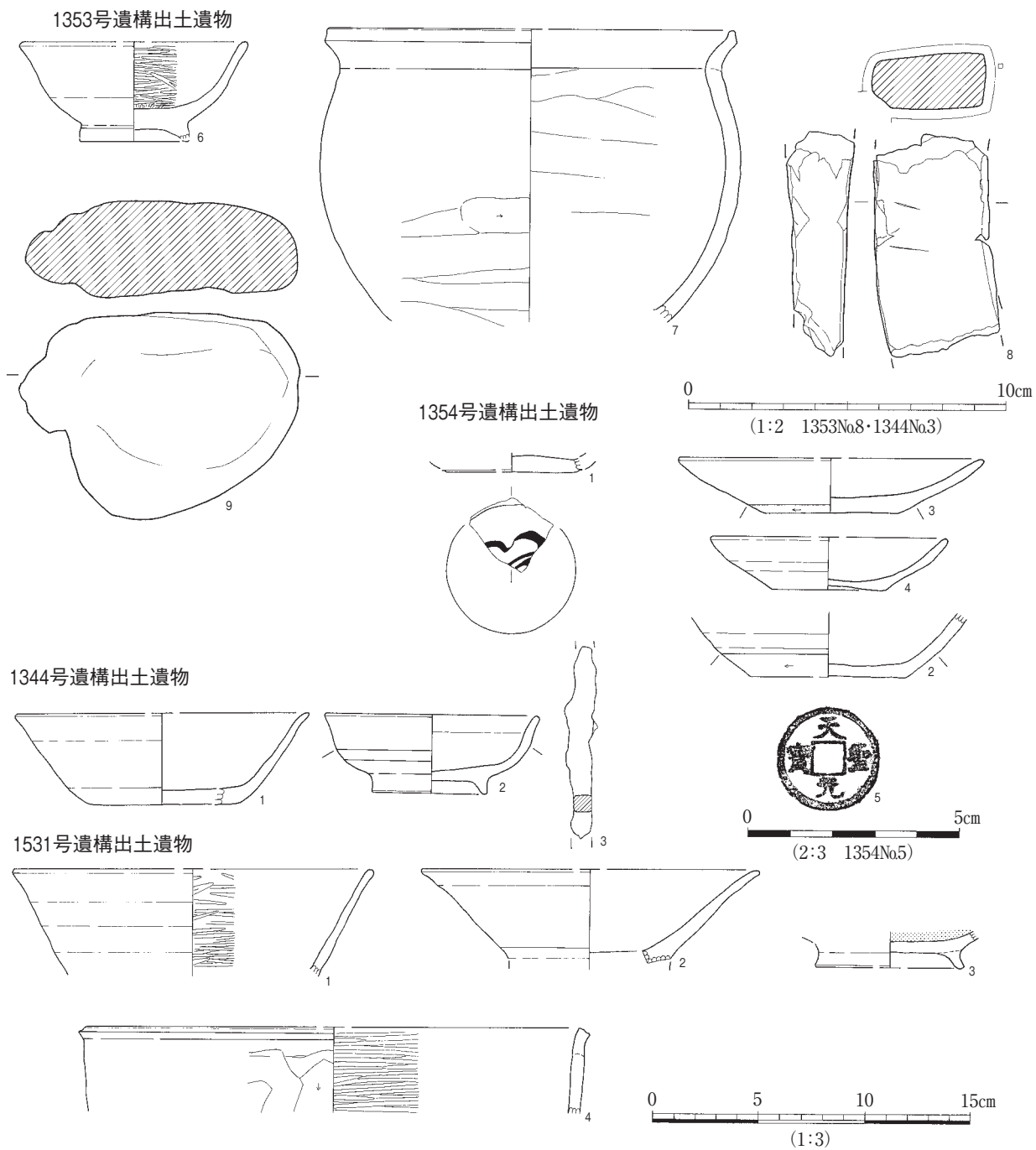
1354 (竪穴建物跡)

- 1 黒褐色土。しまり有り。ローム粒・少量の粘土粒混入。
  - 2 〃。ローム粒少量混入。
  - 3 〃。ローム粒・ロームブロック少量混入。
  - 4 〃。ローム細粒混入。
  - 5 〃。
  - 6 黒色土。黒褐色土・ローム粒混入。
  - 7 黒褐色土。しまり有り。ローム粒・粘土粒少量混入。
  - 8 〃。ローム粒・ロームブロック少量混入。
  - 9 黒色土。ロームブロック小混入。両脇の層より暗。
  - 10 暗褐色土。粘土粒少量・ローム粒混入。
  - 11 黒褐色土。粘土粒少量・暗褐色土混入。
  - 12 暗褐色土。ローム粒少量・粘土粒混入。
  - 13 〃。ローム粒・黒褐色土混入。
  - 14 黒褐色土。粘土混入。
  - 15 暗褐色土。ソフトローム混入。
  - 16 暗褐色土。ローム粒混入。
  - 17 黒褐色土。粘土粒微量混入。
  - 18 暗黄褐色土。
  - 19-1 黒褐色土。粘土混入。しまり有り。
  - 19-2 〃。上層より明。ローム粒少量・粘土粒混入。
  - 19-3 粘土。
  - 20 暗灰褐色土。粘土粒・ローム粒混入。
  - 21 黒褐色土。
  - 22 〃。粘土粒微量・ソフトローム少量混入。
  - 23 暗褐色土。
  - 24 黒褐色土。下層より明。暗褐色土少量混入。
- 1400 (土坑)
- 1 黒褐色土。ローム粒混入。
  - 2 〃。ロームブロック少量混入。
  - 3 〃。黒色土少量・ロームブロック混入。
  - 4 暗褐色土。ロームブロック多く混入。
  - 5 〃。ローム粒・黒褐色土混入。
  - 6 褐色土。ローム粒多く混入。
  - 7 黒褐色土。ローム粒混入。
  - 8 暗褐色土。〃。9より暗い。
  - 9 〃。ロームブロック少量混入。
  - 10 〃。黒褐色土・ロームブロック小混入。
  - 11 黒褐色土。ロームブロック小混入。
  - 12 褐色土。ロームブロック混入。

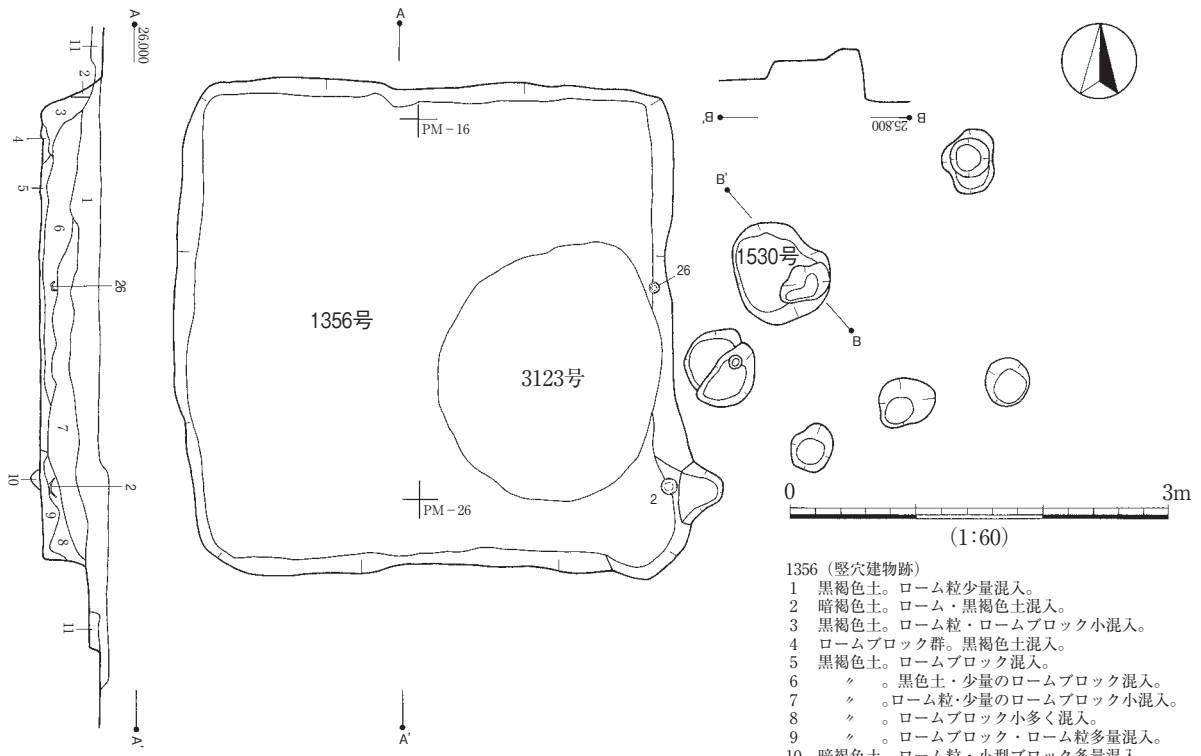
1353号遺構出土遺物



第338図 1353・1354号遺構・出土遺物実測図

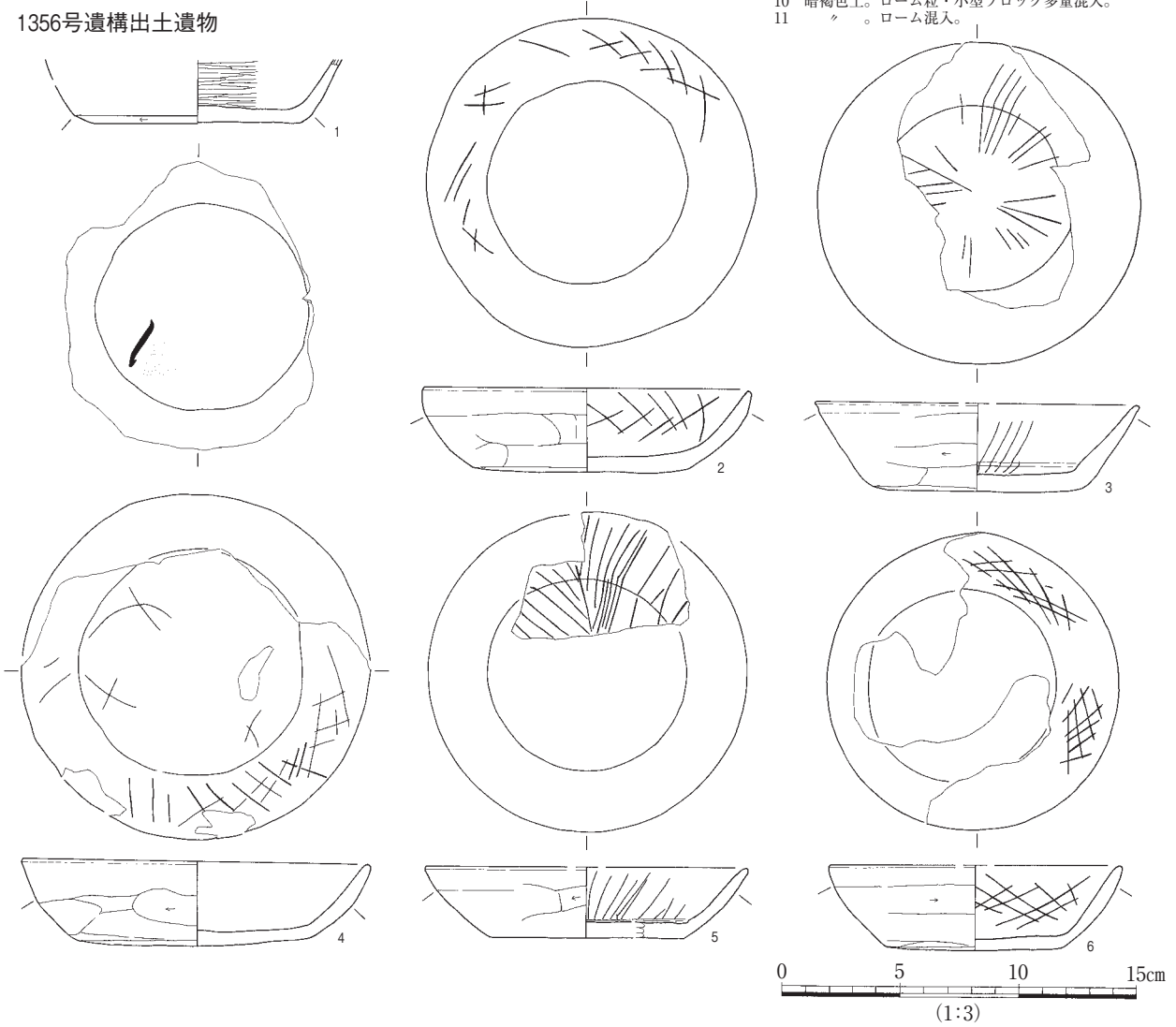


第339図 1353・1354・1344・1531号遺構出土遺物実測図



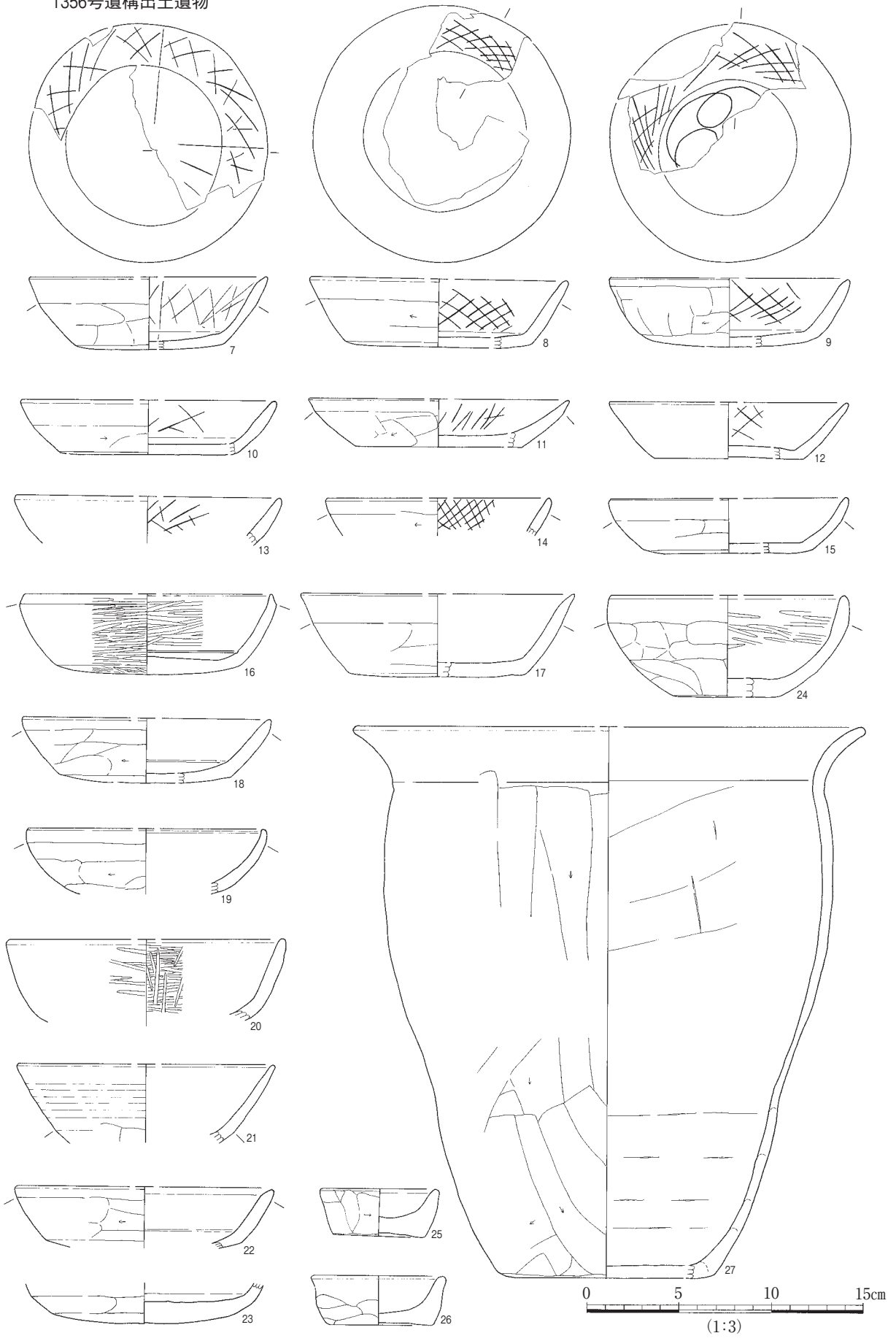
1356号遺構出土遺物

- 1356 (竪穴建物跡)
- 1 黒褐色土。ローム粒少量混入。
  - 2 暗褐色土。ローム・黒褐色土混入。
  - 3 黒褐色土。ローム粒・ロームブロック小混入。
  - 4 ロームブロック群。黒褐色土混入。
  - 5 黒褐色土。ロームブロック混入。
  - 6 〃。黒色土・少量のロームブロック混入。
  - 7 〃。ローム粒・少量のロームブロック小混入。
  - 8 〃。ロームブロック小多く混入。
  - 9 〃。ロームブロック・ローム粒多量混入。
  - 10 暗褐色土。ローム粒・小型ブロック多量混入。
  - 11 〃。ローム混入。



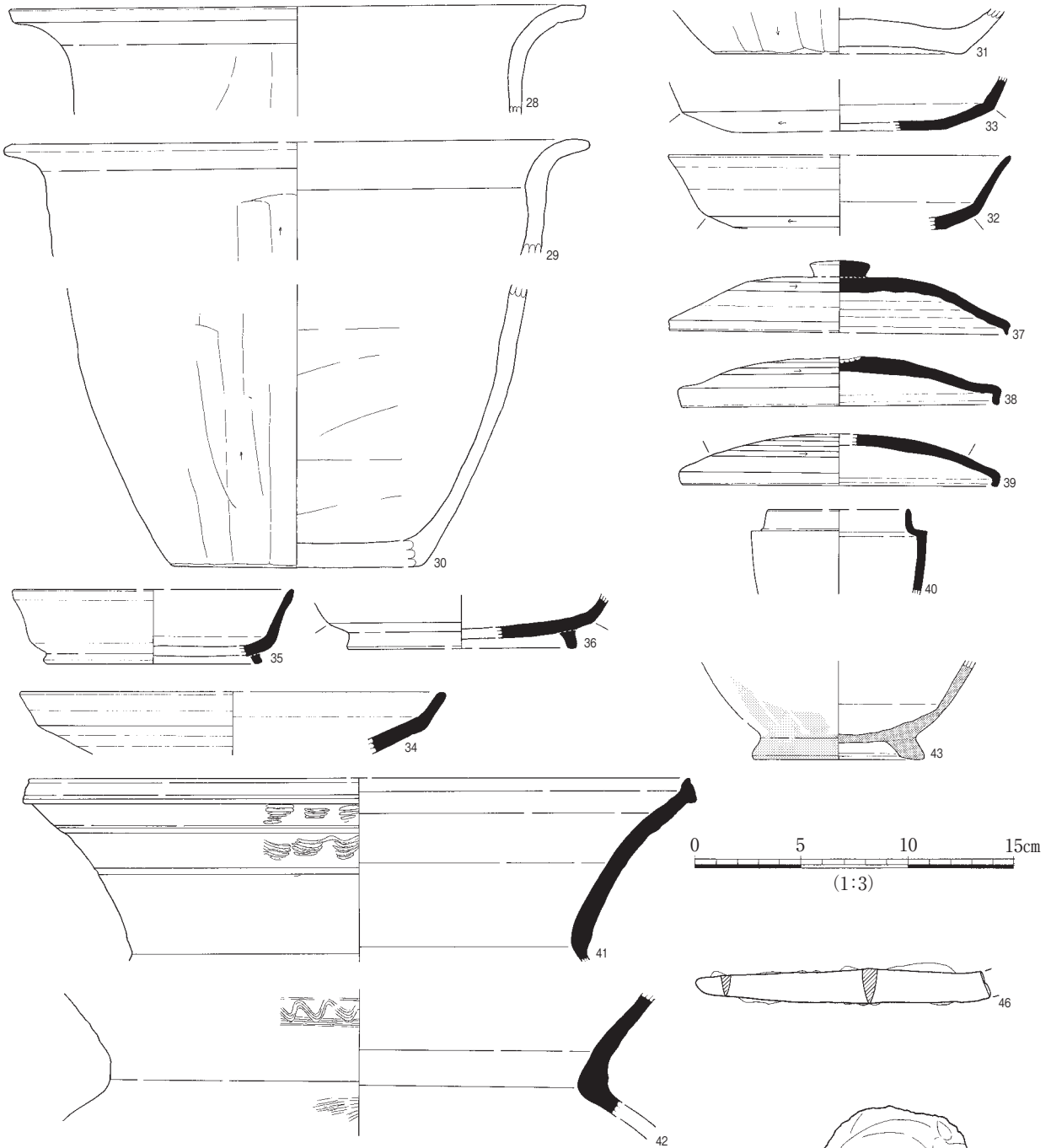
第340図 1356・1530号遺構・出土遺物実測図

1356号遺構出土遺物



第341図 1356号遺構出土遺物実測図

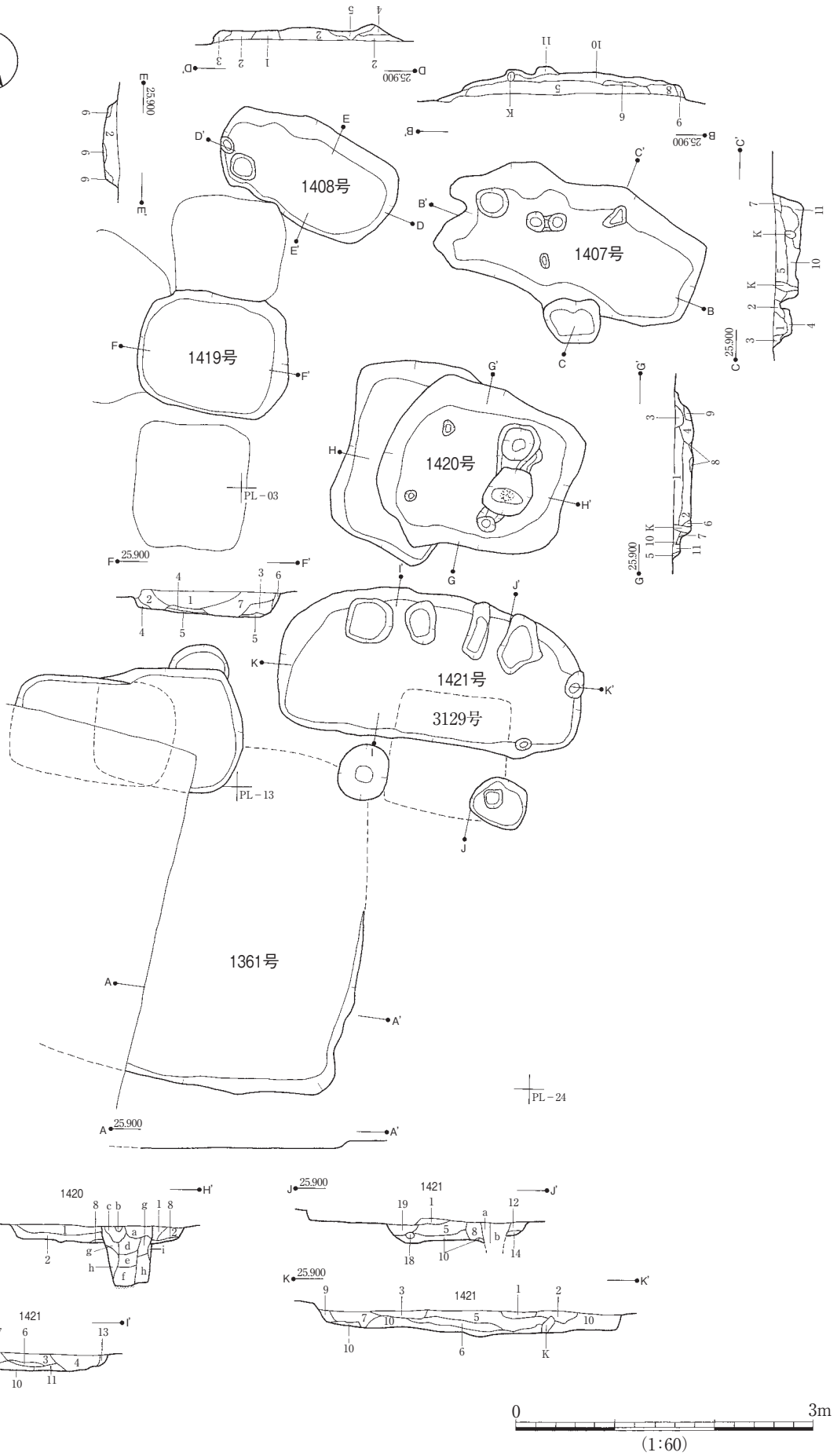
1356号遺構出土遺物



1530号遺構出土遺物



第342図 1356・1530号遺構出土遺物実測図

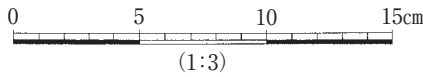
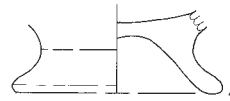
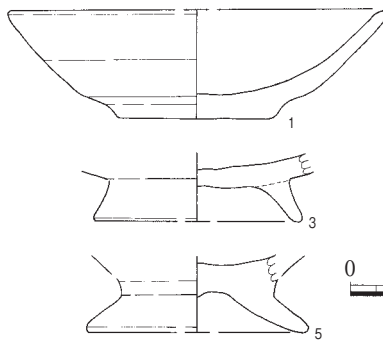


第343图 1361·1419·1407·1408·1420·1421号遺構実測図

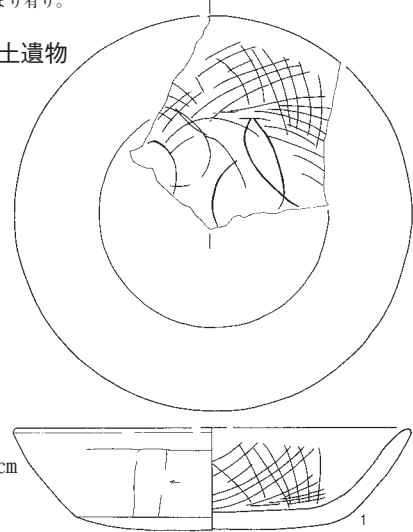
- 1407 (土坑)
- 1 黒褐色土。粘土粒少量混入。
  - 2 〃。ローム粒混入。
  - 3 暗褐色土。〃。
  - 4 褐色土。
  - 5 黒褐色土。
  - 6 黒色土。
  - 7 黒褐色土。ローム粒混入。
  - 8 暗褐色土。〃。10層より暗く、ソフト。
  - 9 〃。
  - 10 〃。ロームブロック小少量混入。しまり有り。
  - 11 黄褐色土。
- 1408 (土坑)
- 1 黒色土。
  - 2 黒褐色土。
  - 3 〃。ソフト。ロームブロック小少量混入。
  - 4 〃。ローム粒・黒色土混入。
  - 5 暗褐色土。
  - 6 明褐色土。
- 1419 (方形土坑)
- 1 黒褐色土。ローム粒・ロームブロック小少量混入。
  - 2 〃。ローム粒混入。1・7層より暗い。
  - 3 〃。黒色土・ローム粒混入。2層より暗い。
  - 4 黒色土。ローム粒混入。
  - 5 暗褐色土。ロームブロック小混入。
  - 6 褐色土。
  - 7 黒褐色土。ロームブロック小混入。1よりやや明るい。
- 1420 (土坑)
- 1 黒褐色土。ローム粒混入。
  - 2 黒色土。ローム粒少量混入。
  - 3 〃。
  - 4 黒褐色土。ロームブロック小混入。
  - 5 黒色土。ロームブロック小混入。
  - 6 褐色土。ローム粒多量混入。
  - 7 黒色土。
  - 8 暗褐色土。ロームブロック小混入。
  - 9 〃。ローム粒混入。
  - 10 〃。
  - 11 黒色土。

- 1420重複柱穴
- a 黒褐色土。粘土粒少量・ロームブロック混入。
  - b 〃。
  - c 暗褐色土。ロームブロック多量混入。
  - d 黒褐色土。粘土粒・ロームブロック混入。
  - e 暗褐色土。粘土粒混入。
  - f 黒褐色土。粘土細粒・ロームブロック混入。底部に柱当り。
  - g 暗褐色土。ロームブロック混入。
  - h 黒色土。しまり有り。ロームブロック混入。
  - i 黄褐色土。
- 1421 (土坑)
- 1 暗褐色土。
  - 2 黒褐色土。ロームブロック混入。
  - 3 〃。ロームブロック少量混入。
  - 4 〃。粘土粒少量・ローム粒混入。
  - 5 〃。ローム粒混入。
  - 6 〃。黒色土・ローム粒混入。
  - 7 〃。ローム粒少量混入。
  - 8 〃。ローム粒・ロームブロック小混入。
  - 9 〃。ロームブロック小混入。
  - 10 暗褐色土。ロームブロック混入。
  - 11 黒褐色土。黒色土少量・ロームブロック小混入。
  - 12 〃。明るい。ロームブロック小混入。
  - 13 〃。ローム粒混入。
  - 14 暗褐色土。ローム粒混入。
  - 15 ロームブロック群。
  - 16 黒色土。
  - 17 暗褐色土。ロームブロック混入。
  - 18 黒色土。
  - 19 黒褐色土。ロームブロック混入。
- 1421重複ピット
- a 黒褐色土。ローム粒混入。
  - b ロームブロック小混入。aよりしまり有り。

1361号遺構出土遺物

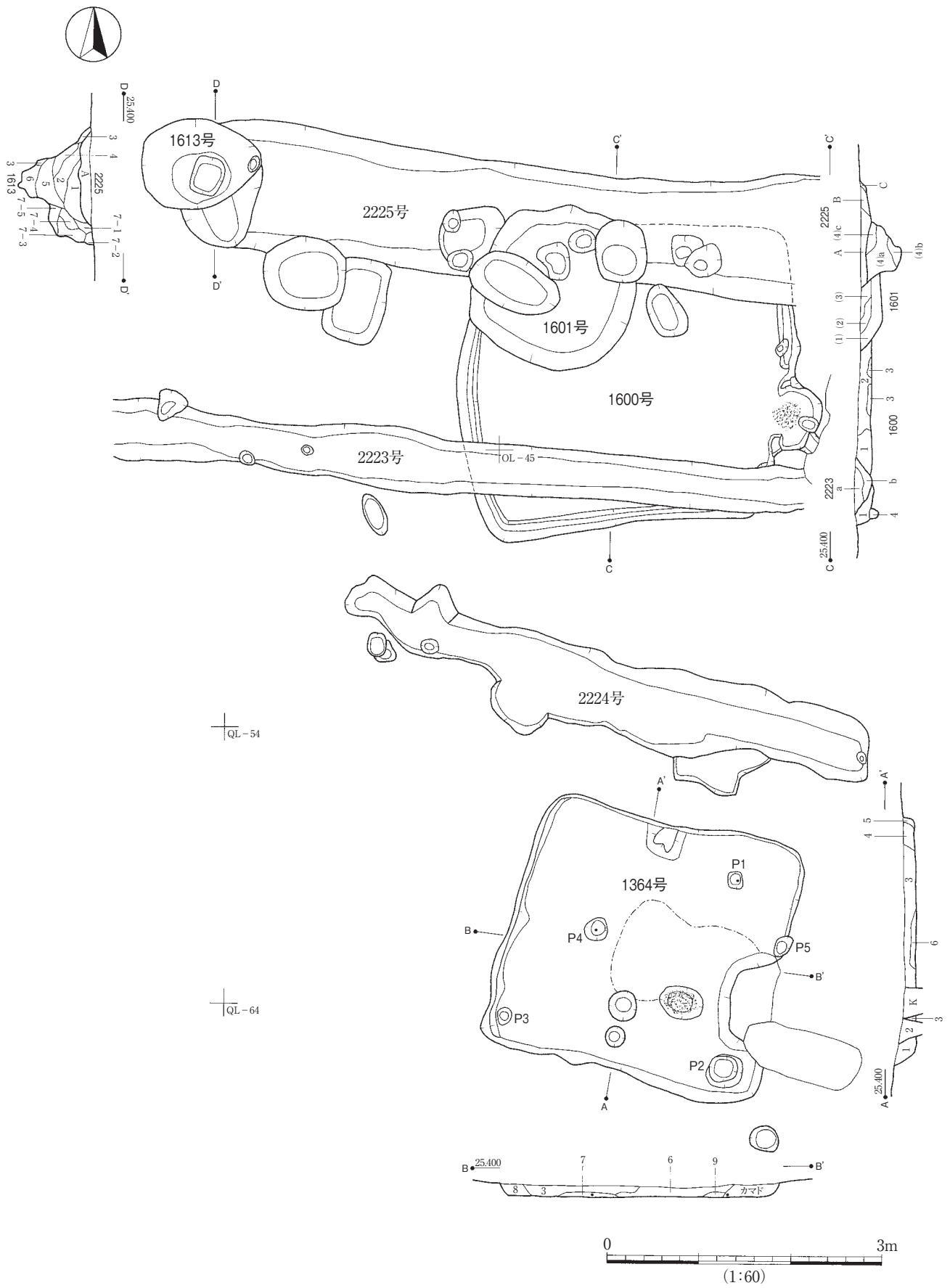


1420号遺構出土遺物



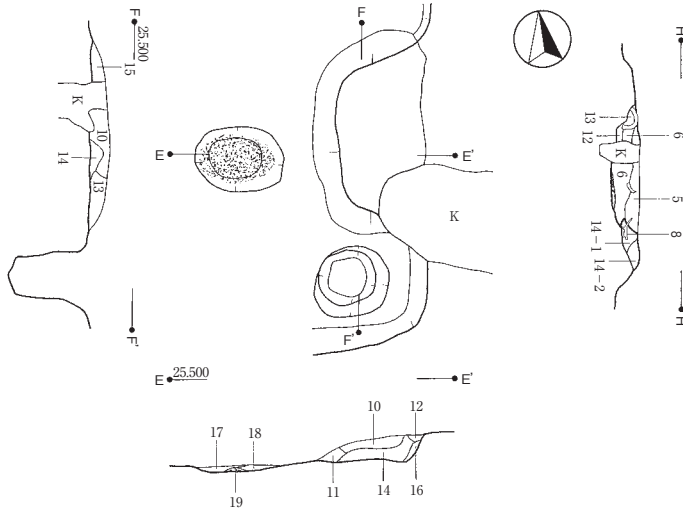
第344図 1361・1420号遺構出土遺物実測図



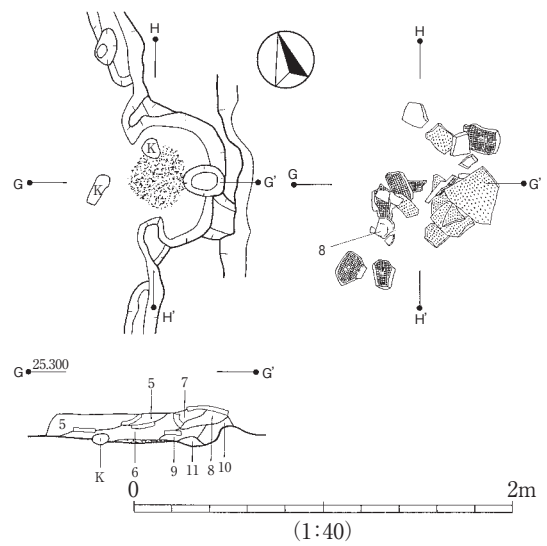


第345図 1364・1600・1601・1613号遺構実測図

1364号カマド(1:40)



1600号カマド(1:40)



1364 (竪穴建物跡)

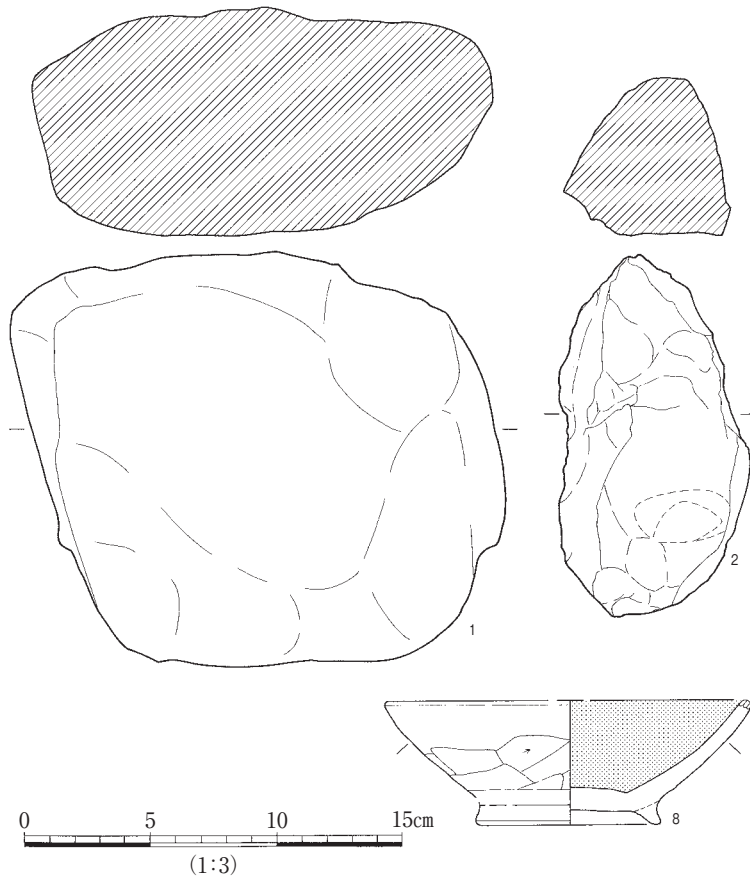
- 1 黒褐色土。ローム粒・ブロック混入。
- 2 〃。ロームブロック少量混入。
- 3 〃。
- 4 暗褐色土。ロームブロック多く混入。
- 5 黒色土。ロームブロック混入。しまりあり。
- 6 黒色土。
- 7 暗褐色土。ローム粒多く混入。
- 8 黒褐色土。ローム粒・ブロック混入。
- 9 〃。
- 10 〃。粘土粒多く混入。
- 11 〃。粘土粒・灰微量・ローム粒混入。
- 12 黒色土。粘土粒少量混入。
- 13 暗褐色土。ローム粒少量混入。14層より明るい。
- 14 〃。ローム粒少量・黒褐色土混入。
- 15 黒褐色土。粘土粒少量・ローム粒微量混入。
- 16 明褐色土。暗褐色土混入。
- 17 黒褐色土。灰・焼土粒混入。
- 18 灰褐色土。焼土粒少量・灰多く混入。
- 19 焼土。

1600 (竪穴建物跡)

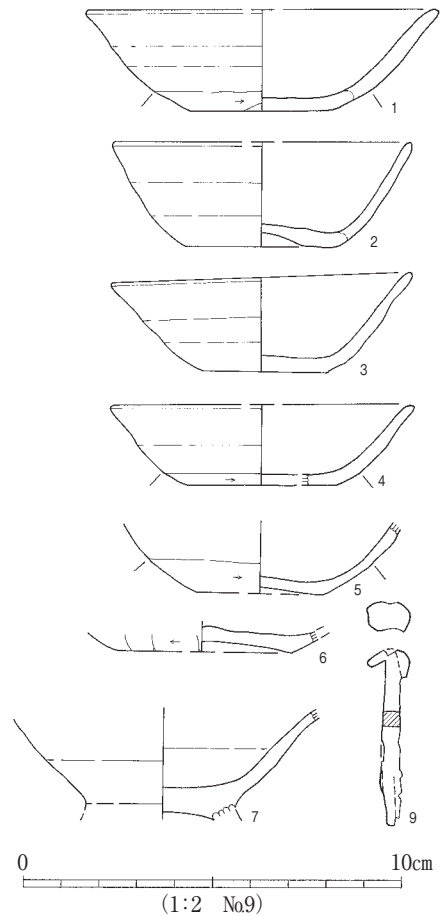
- 1 黒褐色土。2層より暗い。ロームブロック小混入。
- 2 〃。明るい。ローム粒・小型ブロック混入。
- 3 暗褐色土。ロームブロック混入。
- 4 〃。3層より暗い。ローム粒混入。ソフト。
- 5 暗褐色土。粘土粒微量・ローム粒少量混入。
- 6 〃。
- 7 黒褐色土。焼土粒・粘土粒少量混入。
- 8 暗褐色土。粘土粒少量・ローム粒混入。
- 9 黒褐色土。焼土粒・ローム粒少量混入。
- 10 〃。
- 11 〃。焼土粒少量混入。
- 12 暗灰褐色土。灰少量混入。
- 13 黒褐色土。粘土粒少量混入。
- 14-1 黒褐色土。ロームブロック少量混入。
- 14-2 暗褐色土。ローム・粘土少量・黒褐色土混入。
- 1601 (土坑)
- (1) 黒褐色土。明るい、ソフト。ロームブロック混入。
- (2) 暗褐色土。ローム粒多量・ロームブロック小混入。
- (3) 黒褐色土。明るい。2225 (溝) A層より明るい。ローム粒多く混入。

- 2225 (溝)
- B 〃。A層より暗い。ローム粒混入。
- C 暗褐色土。ロームブロック混入。
- 1613 (掘立ピット)
- 1 黒褐色土。
- 2 〃。
- 3 暗黄褐色土。
- 4 黒褐色土。ローム粒多く混入。
- 5 〃。上層より暗く、ソフト。ロームブロック・ローム粒混入。
- 6 暗黄褐色土。暗く、粘性あり。ロームブロック混入。
- 旧土坑
- 7-1 黒褐色土。明るい。ローム粒混入。
- 7-2 明褐色土。
- 7-3 黒褐色土。ロームブロック少量混入。
- 7-4 黒色土。ソフト。ローム粒混入。
- 7-5 暗褐色土。ソフト。ロームブロック混入。

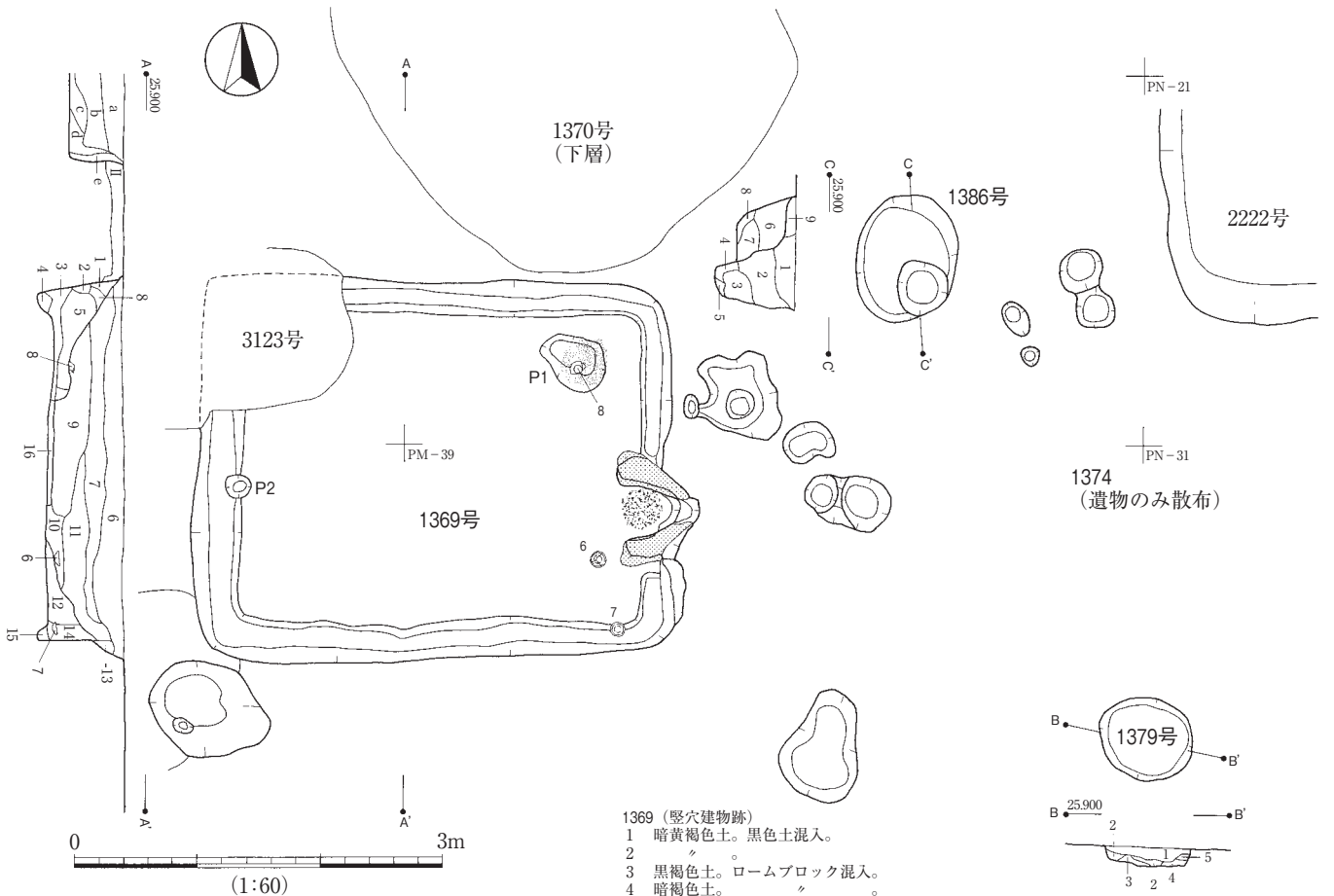
1364号遺構出土遺物



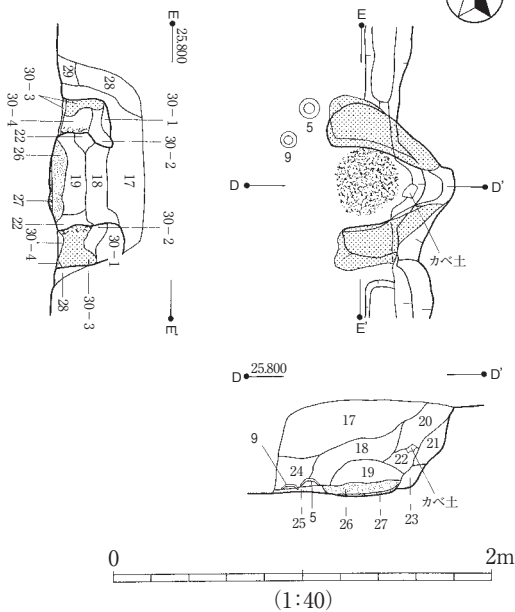
1600号遺構出土遺物



第346図 1364・1600号遺構・出土遺物実測図



1369号カマド(1:40)



1369 (竪穴建物跡)

- 1 暗黄褐色土。黒色土混入。
- 2 〃
- 3 黒褐色土。ロームブロック混入。
- 4 暗褐色土。
- 5 黒褐色土。黒色土ブロック状・ロームブロック混入。
- 6 〃。ローム粒混入。下層より明るい。
- 7 〃。ローム粒・ブロック少量混入。
- 8 黒色土。ロームブロック小混入。
- 9 〃。ローム粒少量混入。
- 10 〃。右の黒色土層より明。ロームブロック少量混入。
- 11 黒褐色土。ローム粒・ブロック混入。
- 12 〃。ロームブロック混入。
- 13 黄褐色土。
- 14 暗褐色土。ロームブロック混入。
- 15 〃。ローム粒・ブロック小混入。
- 16 黒褐色土。粘土粒含む。
- 17 暗灰褐色土。粘土粒・焼土化粘土ブロック小・黒褐色土含む。
- 18 淡赤褐色土。粘土・灰少量・焼土粒含む。
- 19 暗灰褐色土。粘土・ローム粒含む。
- 20 暗褐色土。粘土粒少量・ソフトローム含む。
- 21 灰褐色土。粘土粒・焼土ブロック小含む。
- 22 黒褐色土。ローム粒・暗褐色土含む。
- 23 〃。ローム粒・少量の粘土粒含む。
- 24 〃。焼土粒少量・ローム粒。
- 25 灰層。焼土粒含む。薄淡赤褐色。
- 26 焼土。
- 27 黒褐色土。ローム粒・粘土粒含む。
- 28 暗褐色土。粘土粒少量・ロームブロック含む。
- 29 粘土・暗褐色土。粘土の方がやや多め。
- 30-1 暗褐色土。粘土少量含む。
- 30-2 純粘土。
- 30-3 粘土・暗灰褐色土。ロームブロック小少量含む。粘土の方が多い。
- 30-4 黒褐色土。粘土粒少量・ロームブロック小含む。
- 30-5 黒褐色土。粘土粒少量・ロームブロック小含む。

1379 (土坑)

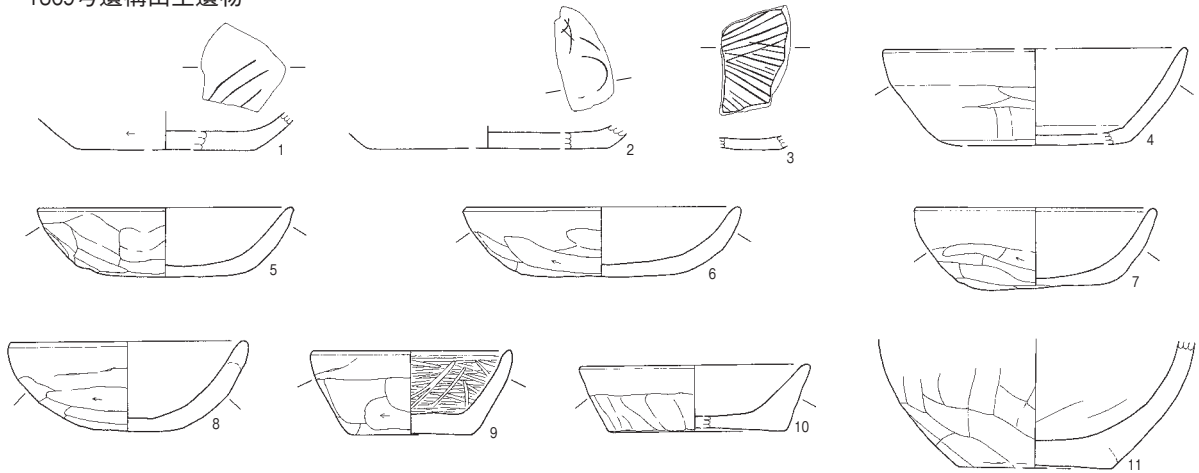
- 1 黒褐色土。ロームブロック少量・ローム粒混入。
- 2 〃。ローム粒混入。
- 3 褐色土。
- 4 暗黄褐色土。
- 5 黒色土。

1386 (土坑)

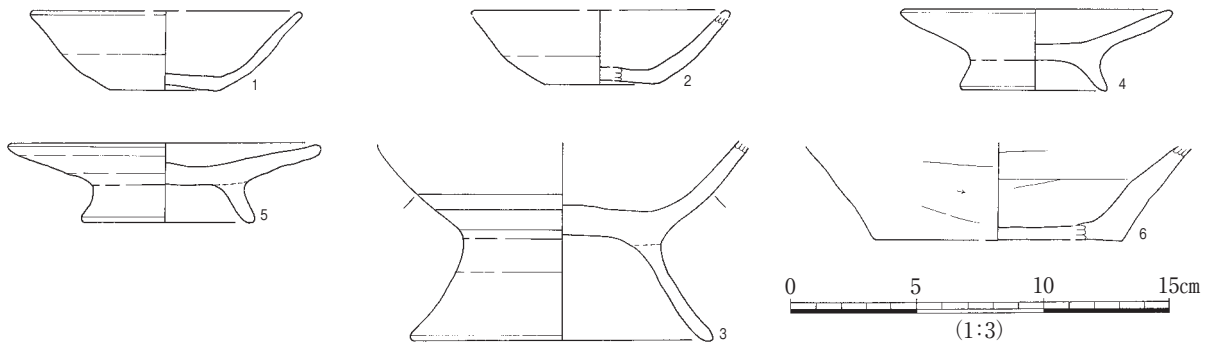
- 1 黒褐色土。ローム粒混入。9より明るい。
- 2 〃。ロームブロック少量混入。
- 3 黒色土。
- 4 暗褐色土。ロームブロック・ローム粒混入。
- 5 褐色土。黒褐色土少量混入。しまり有り。
- 6 黒褐色土。ロームブロック少量混入。2層より明るく、しまり有り。
- 7 暗褐色土。黒褐色土・ロームブロック混入。
- 8 黒褐色土。
- 9 〃。ローム粒混入。1よりしまり有り。

第347図 1369・1374・1386・1379号遺構実測図

1369号遺構出土遺物



1374号遺構出土遺物



第348図 1369・1374号遺構出土遺物実測図

る。

616 発掘調査時に平面形状のみ記録したので、断面情報はない。

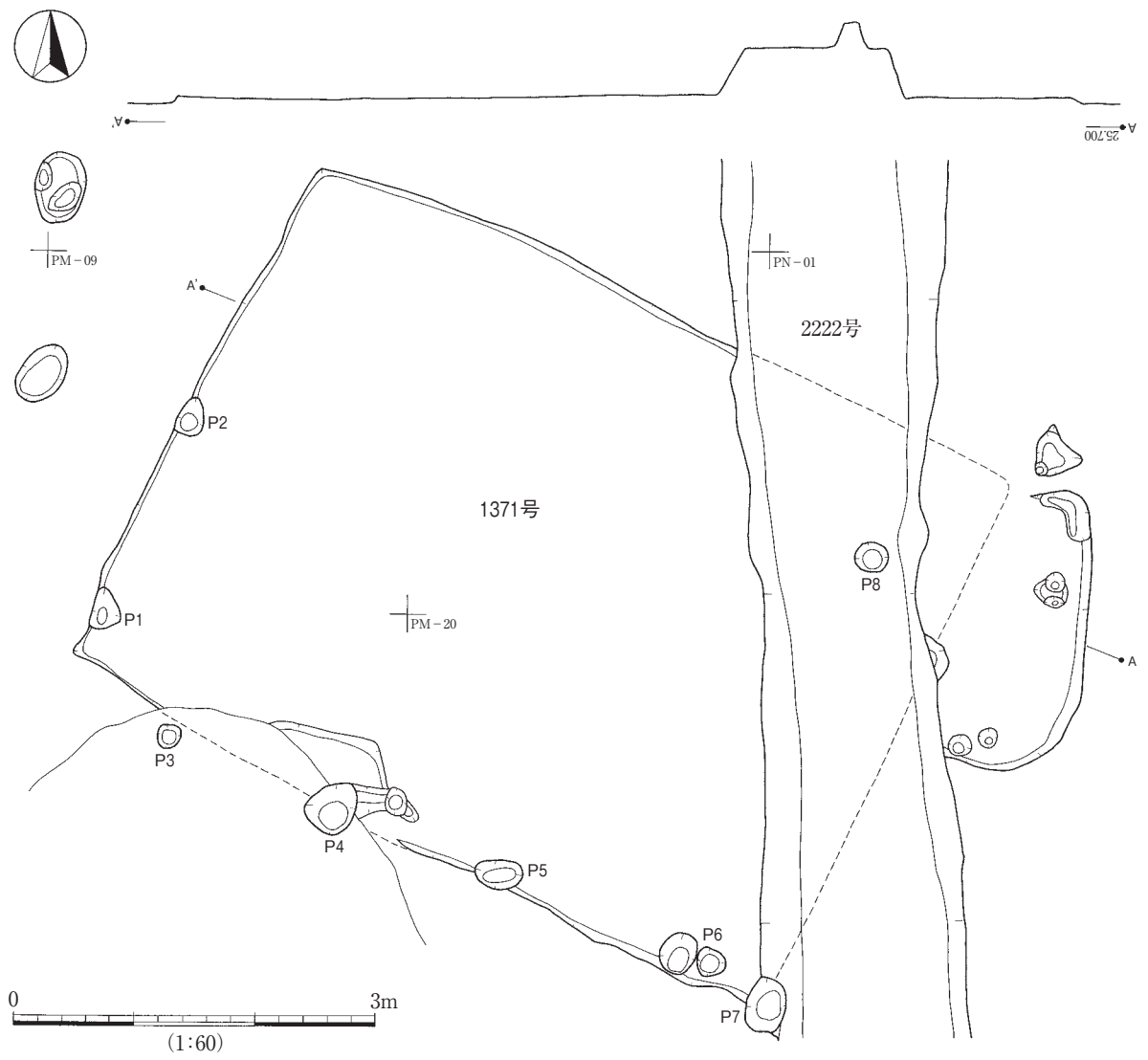
1500 3134伽藍地外郭塀北辺部中央の空隙部から金堂院中心軸に向けて乗る溝で、通路の可能性はある。出土遺物は灰釉陶器黒笹14号窯併行期にピークがあり、永吉台遺跡群西寺原地区Ⅰa期に続くもので、これが廃絶期を示す可能性もあるが、詳細は不明である。

2201 覆土は自然堆積による。遺物は瓦や鉄滓を多く含み、土師器杯は9世紀のものが多い(須田 他 a1982)。

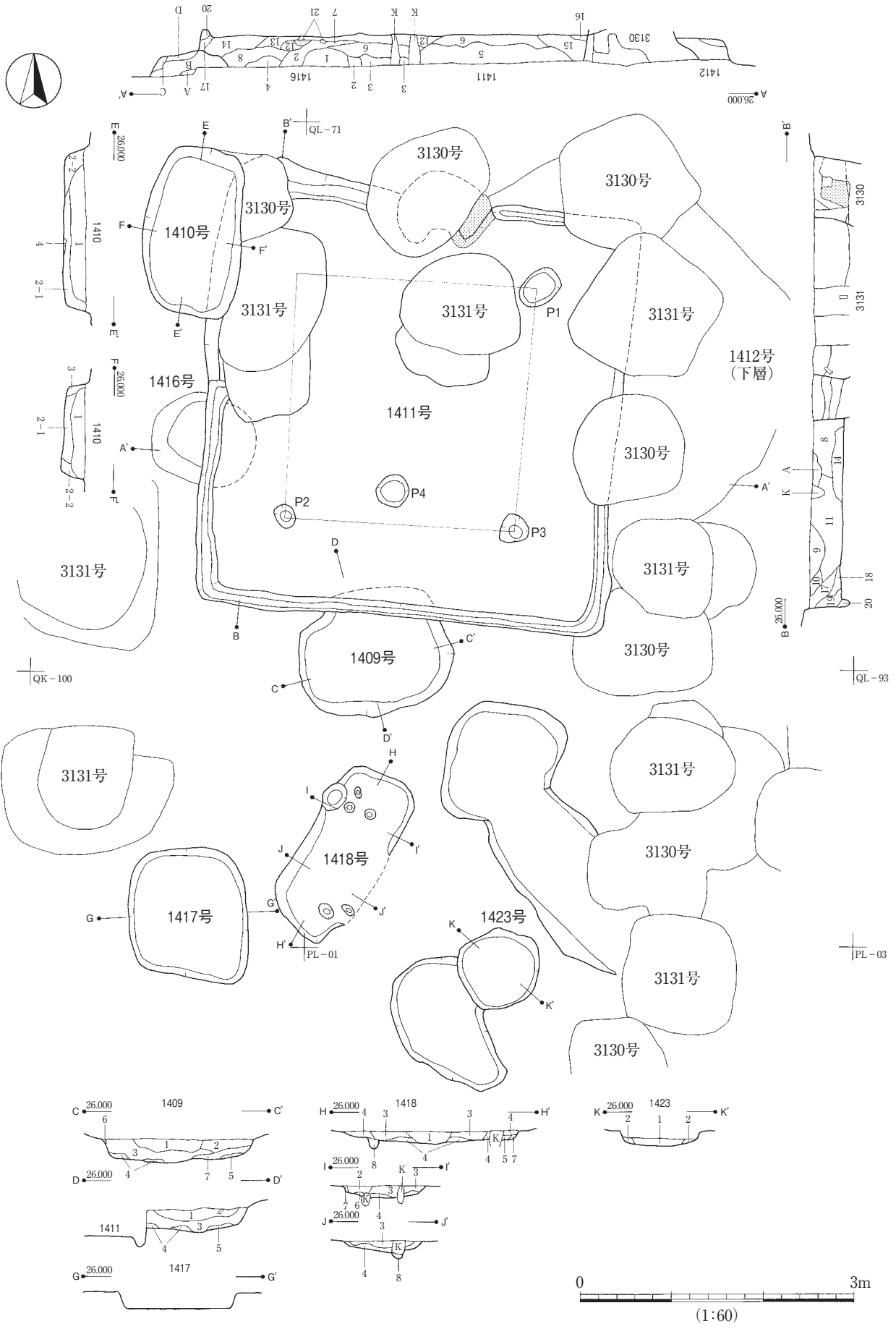
2202 1349竪穴建物跡を切り、2206溝に切られる。土層観察によると、ある段階で浚渫しているように見受けられ、前段階覆土をa層、後段階覆土をb層に分類した。埋没後1462竪穴建物跡に切られる。

2203 3134伽藍地外郭塀、永吉台遺跡群西寺原地区Ⅳ期の1333竪穴建物跡、2206溝を切る。

2204 区画溝で、伽藍中心軸のやや東側を並走することから、中心軸上に通路があり、その東側側溝であった可能性がある。寺院地を東西に区分し、両側には東院(政所院)と講師院が展開した。位置関係から2400溝とセットと思われる。1591廃棄土坑の覆土を切っている。出土遺物は永吉台遺跡群遠寺原地区Ⅲ期に併行するものが見られるため、9世紀第2四半期までは機能していたと思われる。



第349図 1371号遺構実測図



第350图 1411·1410·1418·1423·1409·1416·1417号遺構実測図

1411 (竪穴建物跡)

- 1 暗灰褐色土。ロームブロック小・粘土ブロック混入。
- 2 黒褐色土。粘土粒・ロームブロック小混入。
- 3 暗褐色土。ローム粒少量混入。
- 4 〃。3層より暗い。ローム粒・粘土少量混入。
- 5 黒褐色土。ロームブロック少量・ローム粒混入。
- 6 〃。ロームブロック少量・黒色土ブロック混入。
- 7 黒色土。
- 8 黒褐色土。明るい。ロームブロック・黒色土混入。
- 9 〃。粘土ブロック・ロームブロック小混入。
- 10 褐色土。ロームブロック混入。
- 11 黒褐色土。粘土粒・ロームブロック混入。
- 12 暗褐色土。ロームブロック少量混入。
- 13 褐色土。ロームブロック混入。
- 14 黒褐色土。ロームブロック少量・ローム粒混入。
- 15 〃。ローム粒混入。
- 16 黒色土。ローム粒少量混入。
- 17 黒褐色土。
- 18 〃。黒褐色土少量・ロームブロック少量混入。
- 19 黒色土。ローム粒混入。
- 20 暗褐色土。ロームブロック小混入。
- 21 粘土。

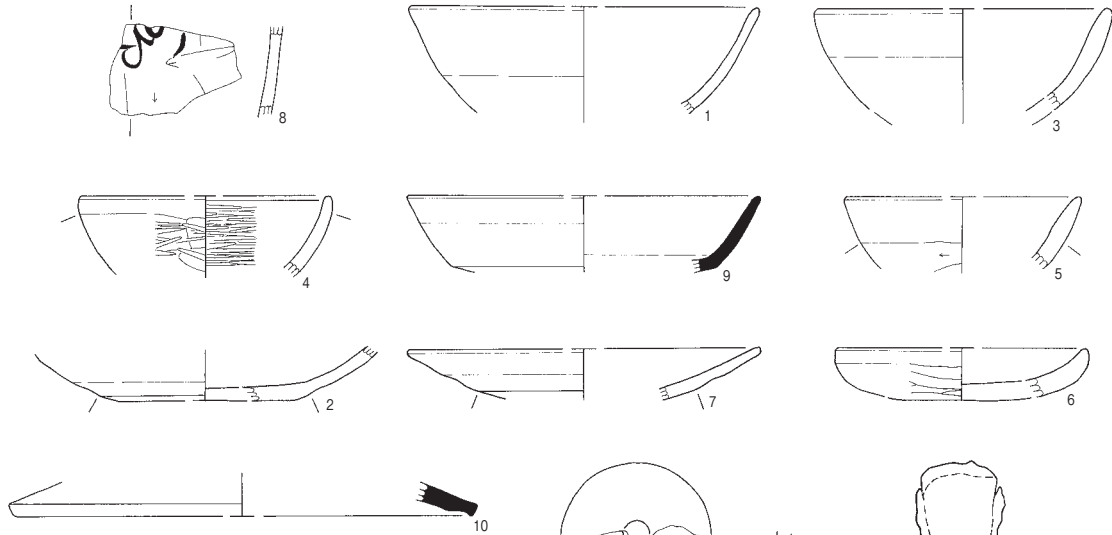
1409 (土坑)

- 1 黒褐色土。ロームブロック混入。
  - 2 〃。1より暗い。
  - 3 黒色土。ロームブロック少量混入。
  - 4 暗褐色土。ロームブロック小混入。
  - 5 黄褐色土。ロームブロック混入。
  - 6 褐色土。
  - 7 黒色土。ローム粒少量混入。
- 1410 (方形土坑)
- 1 黒褐色土。粘土粒少量・ロームブロック小混入。
  - 2-1 〃。黒色土・ローム粒・粘度粒(少量)混入。
  - 2-2 〃。2層より明るい。ローム粒少量・粘土粒混入。
  - 3 〃。1、2層より明るい。ローム粒・粘土粒少量混入。
  - 4 褐色土。ローム粒混入。
- 1416 (土坑)
- A 黒褐色土。ハード。白色粘土粒少量混入。
  - B 〃。ローム粒・少量の白色粘土粒混入。
  - C 暗褐色土。
  - D 黒褐色土。上の層より明るい。ロームブロック小微量混入。

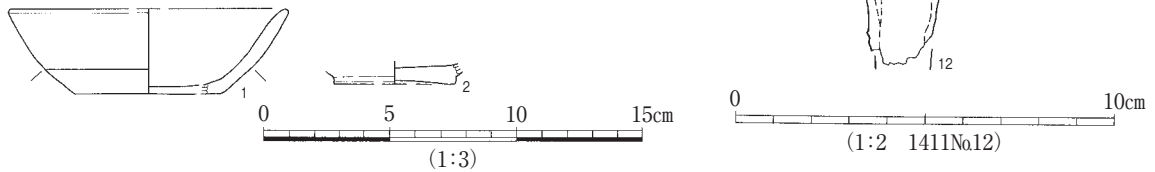
1418 (方形土坑)

- 1 黒色土。
  - 2 〃。粘土粒・ローム粒混入。
  - 3 黒褐色土。
  - 4 暗褐色土。
  - 5 黒褐色土。
  - 6 暗黄褐色土。
  - 7 褐色土。
  - 8 黄褐色土。ソフト。
- 1423 (土坑)
- 1 黒色土。ローム粒少量混入。
  - 2 黒褐色土。

1411号遺構出土遺物

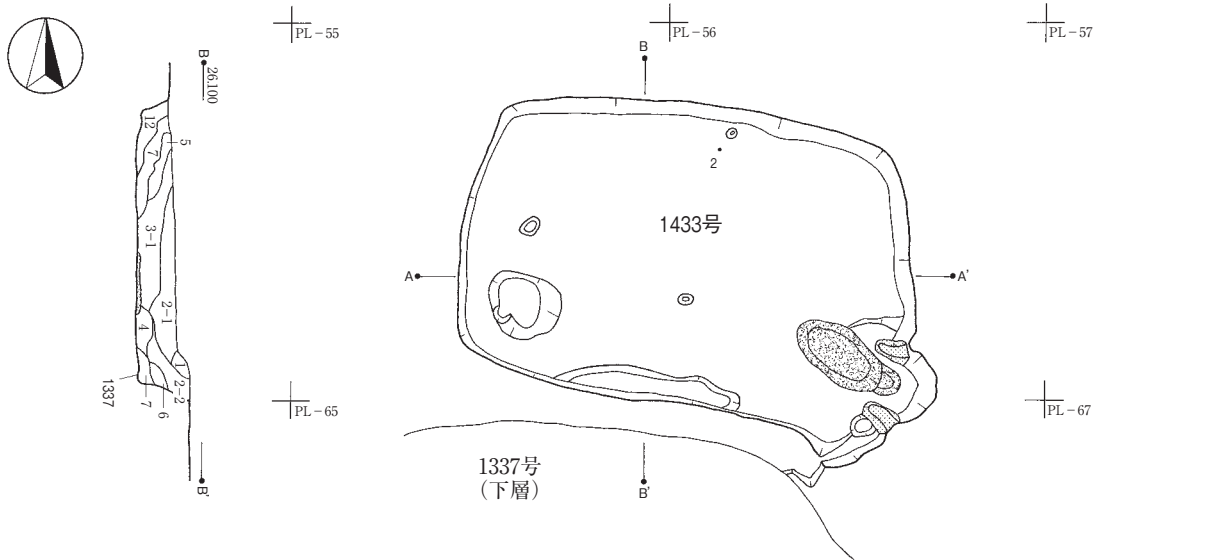


1409号遺構出土遺物

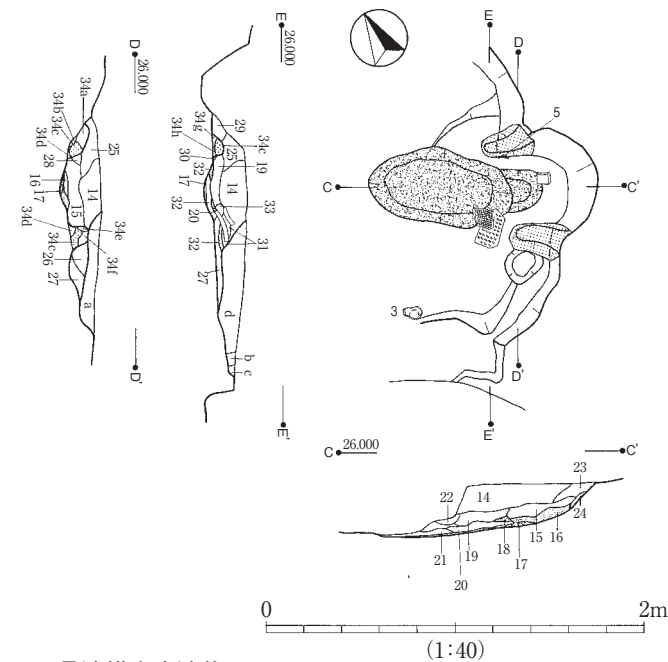
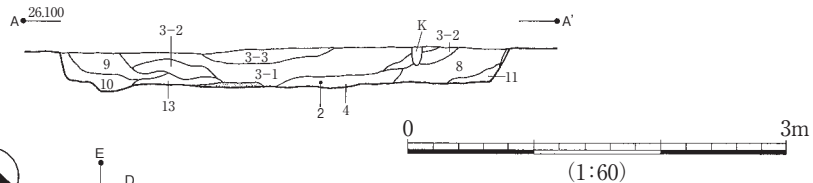


第351図 1411・1409号遺構出土遺物実測図





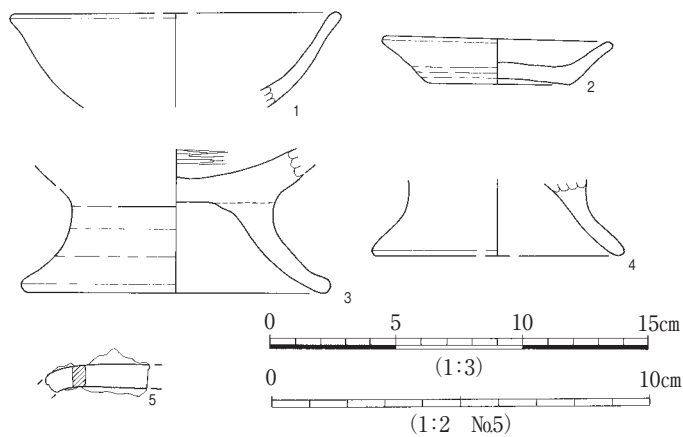
1433号カマド(1:40)



1433 (竪穴建物跡)

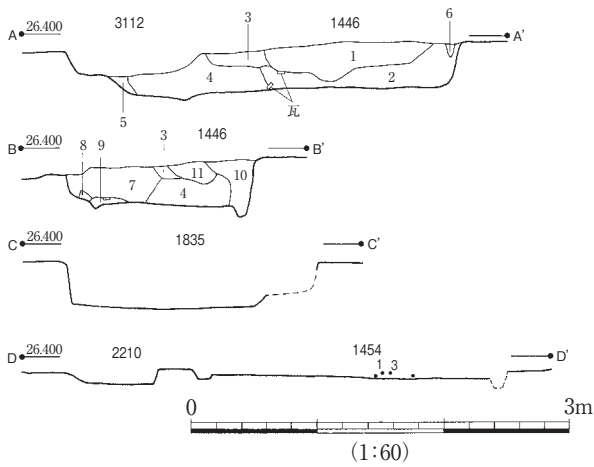
- 1 黒褐色土。
- 2-1 〃。ローム粒混入。
- 2-2 〃。ローム細粒混入。2-1層よりやや暗い。
- 3-1 暗褐色土。暗い。ロームブロック少量・ローム粒混入。
- 3-2 〃。暗い。ロームブロック混入。
- 4 黒褐色土。ロームブロック小少量混入。
- 5 暗褐色土。ロームブロック混入。3-2層より明るい。
- 6 黒褐色土。ロームブロック少量・ローム粒混入。
- 7 黒色土。ローム粒少量混入。
- 8 黒褐色土。黒色土少量・ロームブロック混入。
- 9 〃。粘土粒少量・ローム粒混入。
- 10 〃。粘土粒少量・黒色土混入。
- 11 〃。ローム粒少量混入。2層より明るい。
- 12 暗褐色土。ローム粒多く混入。
- 13 黒褐色土。焼土粒・ローム粒・少量の灰混入。
- 14 暗褐色土。ローム粒・黒褐色土含む。
- 15 黒褐色土。粘土粒少量・灰微量含む。
- 16 灰・暗褐色土。
- 17 焼土。
- 18 灰。
- 19 黒褐色土。やや明るい。焼土粒少量・ローム粒含む。
- 20 暗灰褐色土。灰少量・粘土粒含む。
- 21 暗灰褐色土。焼土粒微量・灰含む。
- 22 黒褐色土。粘土多く含む。
- 23 暗褐色土。ローム粒少量含む。
- 24 暗褐色土。焼土粒・灰含む。
- 25 黒褐色土。粘土粒少量・ローム粒微量含む。
- 26 暗褐色土。粘土粒少量・焼土粒微量含む。
- 27 黒褐色土。ローム粒少量・灰含む。
- 28 〃。粘土粒・焼土粒含む。
- 29 〃。粘土粒少量・暗褐色土含む。
- 30 〃。灰含む。
- 31 暗灰褐色土。粘土含む。
- 32 灰層。
- 33 焼土化粘土。
- 34a 粘土・暗褐色土。
- 34b 褐色土。
- 34c 粘土。
- 34d 黒褐色土。粘土含む。
- 34e 焼土化粘土。
- 34f 粘土・黒褐色土。
- 34g 明褐色土。粘土含む。
- 34h 黒褐色土。しまり有り。
- 土坑
- a 黒褐色土。ローム粒・暗褐色土含む。
- b 暗褐色土。ローム粒含む。
- c 黒褐色土。
- d 〃。ローム粒・暗褐色土含む。

1433号遺構出土遺物

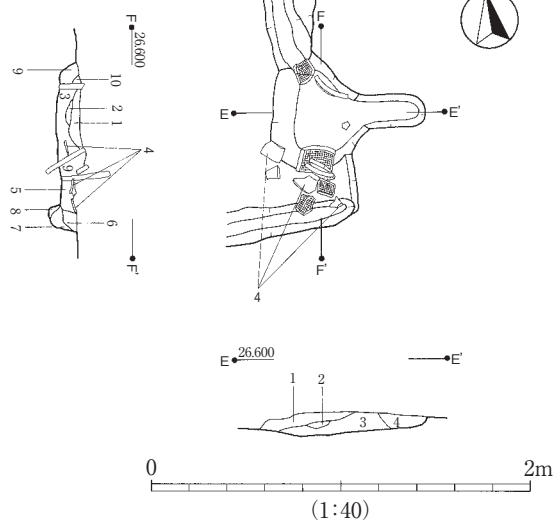


第352図 1433号遺構・出土遺物実測図





1454号カマド(1:40)



1446 (方形土坑)

A-A'

- 1 黒褐色土。ローム粒含む。炭粒・土器粉・暗褐色土少量含む。
- 2 暗褐色土。ローム粒多量含む。ロームブロック小・炭粒少量含む。粘土粒微量含む。
- 3 暗褐色土。黒褐色土・ローム粒含む。粘土粒微量含む。
- 4 黒褐色土。暗褐色土・ローム粒含む。ロームブロック小・炭ブロック少量含む。粘土粒微量含む。
- 5 黒褐色土。ローム粒少量含む。
- 6 〃。ローム粒少量含む。

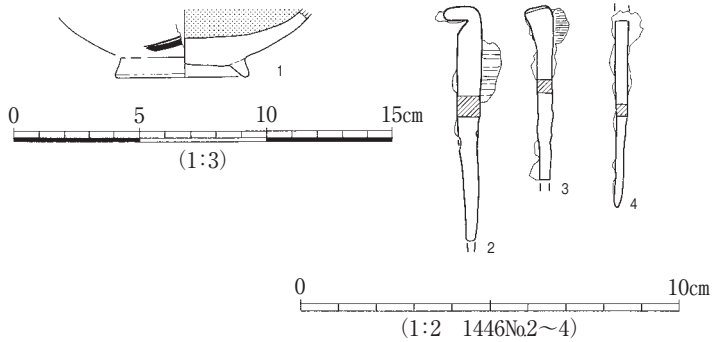
B-B'

- 7 暗褐色土。炭粒・粘土粒少量・ローム粒含む。
- 8 褐色土。
- 9 黒褐色土。褐色土・ローム粒少量含む。
- 10 黒褐色土。ローム粒・暗褐色土少量含む。炭粒・粘土粒微量含む。
- 11 暗褐色土。黒褐色土少量・粘土粒微量・ローム粒含む。

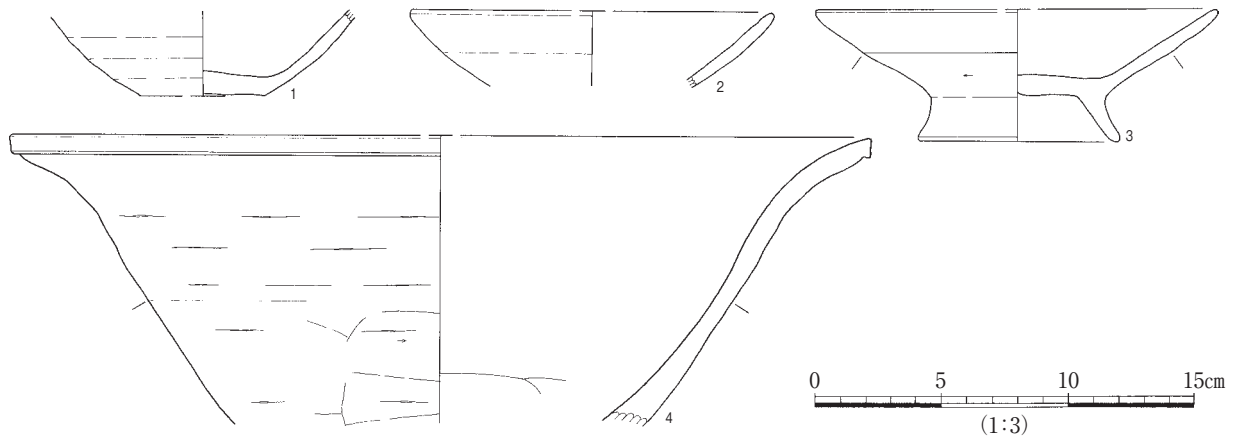
1454 (竪穴建物跡)

- 1 暗褐色土。黒褐色土・少量のローム粒混入。
- 2 黒褐色土。焼土粒混入。
- 3 〃。焼土粒微量・粘土細粒少量混入。
- 4 暗褐色土。粘土粒少量・黒褐色土混入。
- 5 黒褐色土。ローム粒少量混入。
- 6 〃。ローム粒・暗褐色土混入。
- 7 〃。
- 8 黒色土。
- 9 黒褐色土。暗褐色土・粘土粒混入。ややしまり有り。
- 10 暗褐色土。

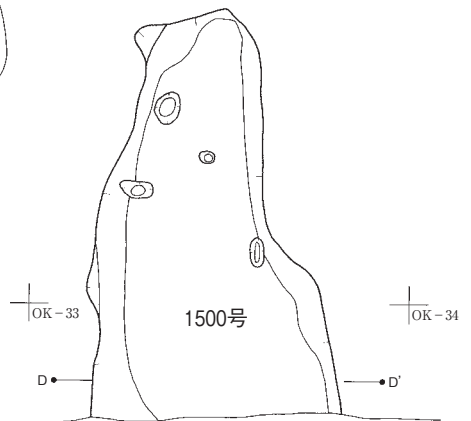
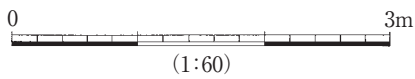
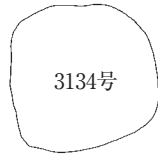
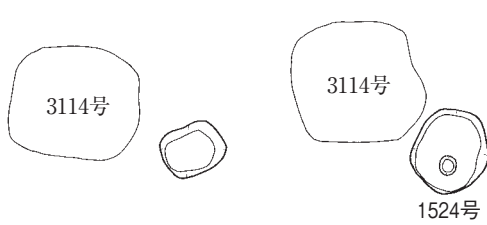
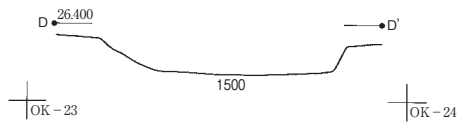
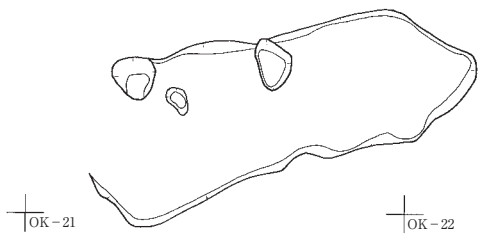
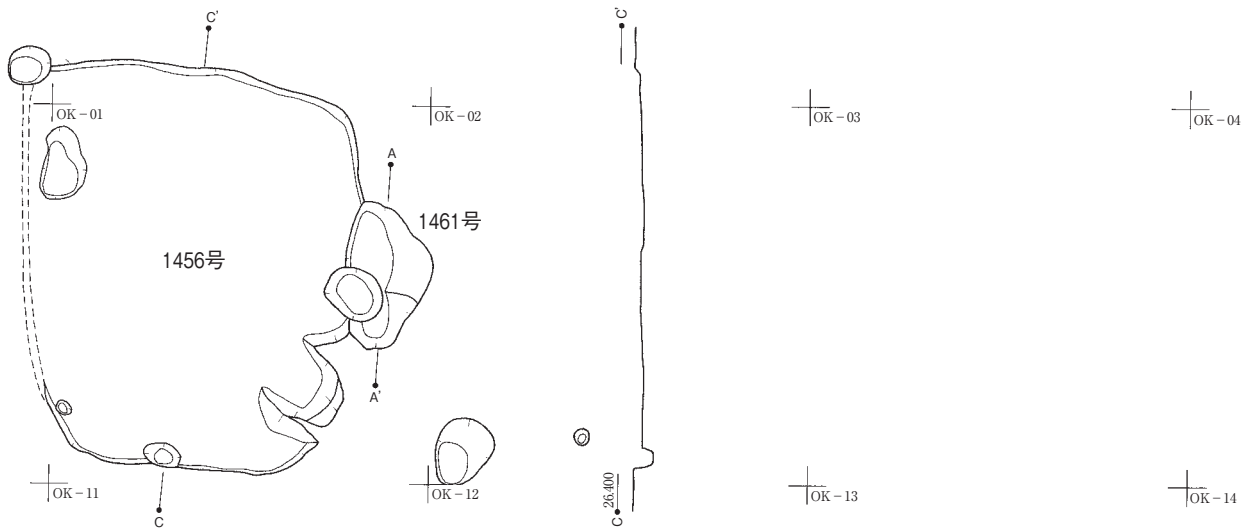
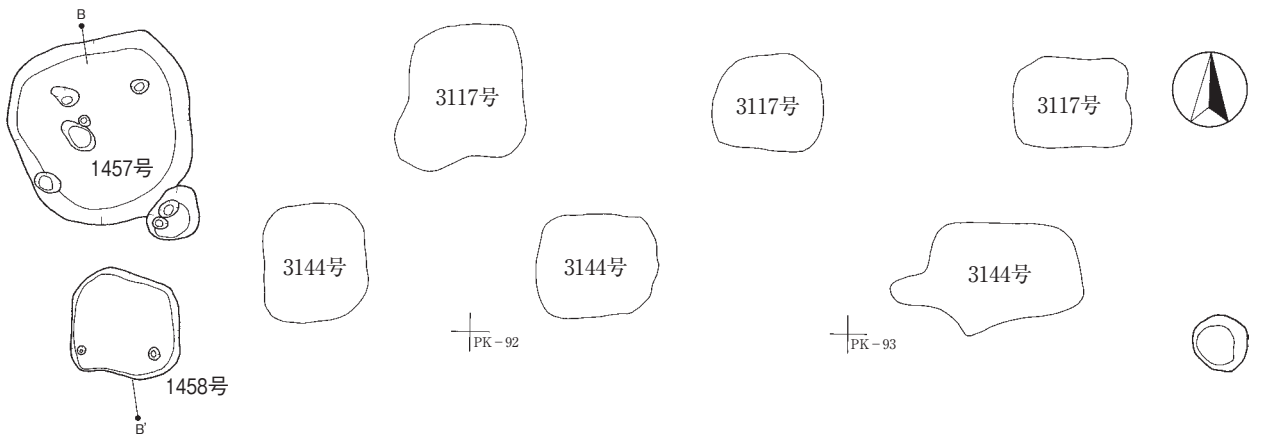
1446号遺構出土遺物



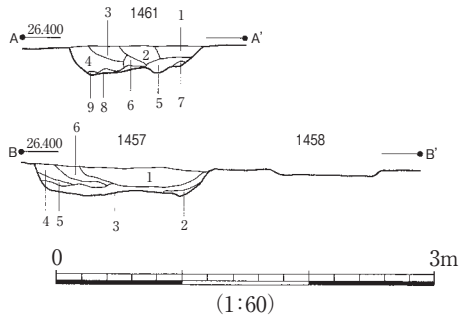
1454号遺構出土遺物



第354図 1454・1446・1835号遺構・出土遺物実測図



第355图 1456·1457·1458·1461·1500·1524号遺構実測図

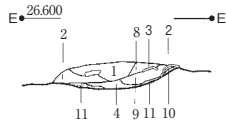
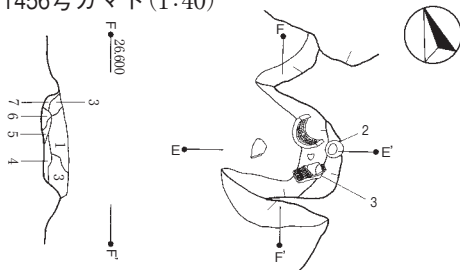


- 1456 (竪穴建物跡)
- 1 黒褐色土。粘土細粒少量混入。
  - 2 〃。粘土粒混入。
  - 3 暗灰褐色土。粘土少量混入。
  - 4 黒褐色土。粘土少量・焼土粒微量混入。
  - 5 〃。灰混入。
  - 6 暗褐色土。ソフトローム混入。
  - 7 黒褐色土。
  - 8 暗褐色土。粘土・少量黒褐色土混入。
  - 9 暗灰褐色土。灰・焼土粒・粘土少量混入。
  - 10 暗褐色土。焼土混入。
  - 11 灰層。

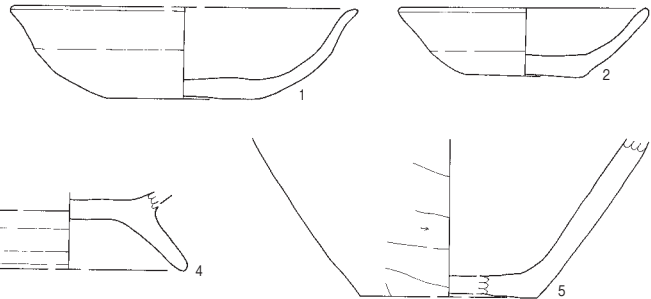
- 1457 (土坑)
- 1 黒色土。黒褐色土・ローム粒少量含む。
  - 2 褐色土。
  - 3 暗褐色土。黒褐色土少量・ローム粒含む。
  - 4 〃。ローム粒微量含む。
  - 5 黒褐色土。暗褐色土少量含む。
  - 6 暗褐色土。黒褐色土含む。

- 1461 (土坑)
- 1 黒褐色土。ローム粒微量含む。
  - 2 黒色土。黒褐色土多量含む。〃。
  - 3 暗褐色土。微細ローム粒多量含む。
  - 4 〃。黒褐色土微量含む。微細ローム粒含む。
  - 5 黒色土。黒褐色土含む。炭粒微量含む。
  - 6 〃。〃。
  - 7 褐色土。
  - 8 〃。
  - 9 黒褐色土。ローム粒含む。

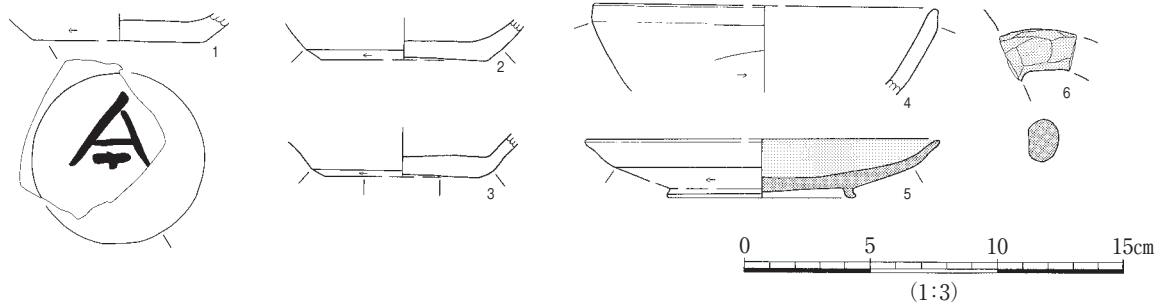
1456号カマド(1:40)



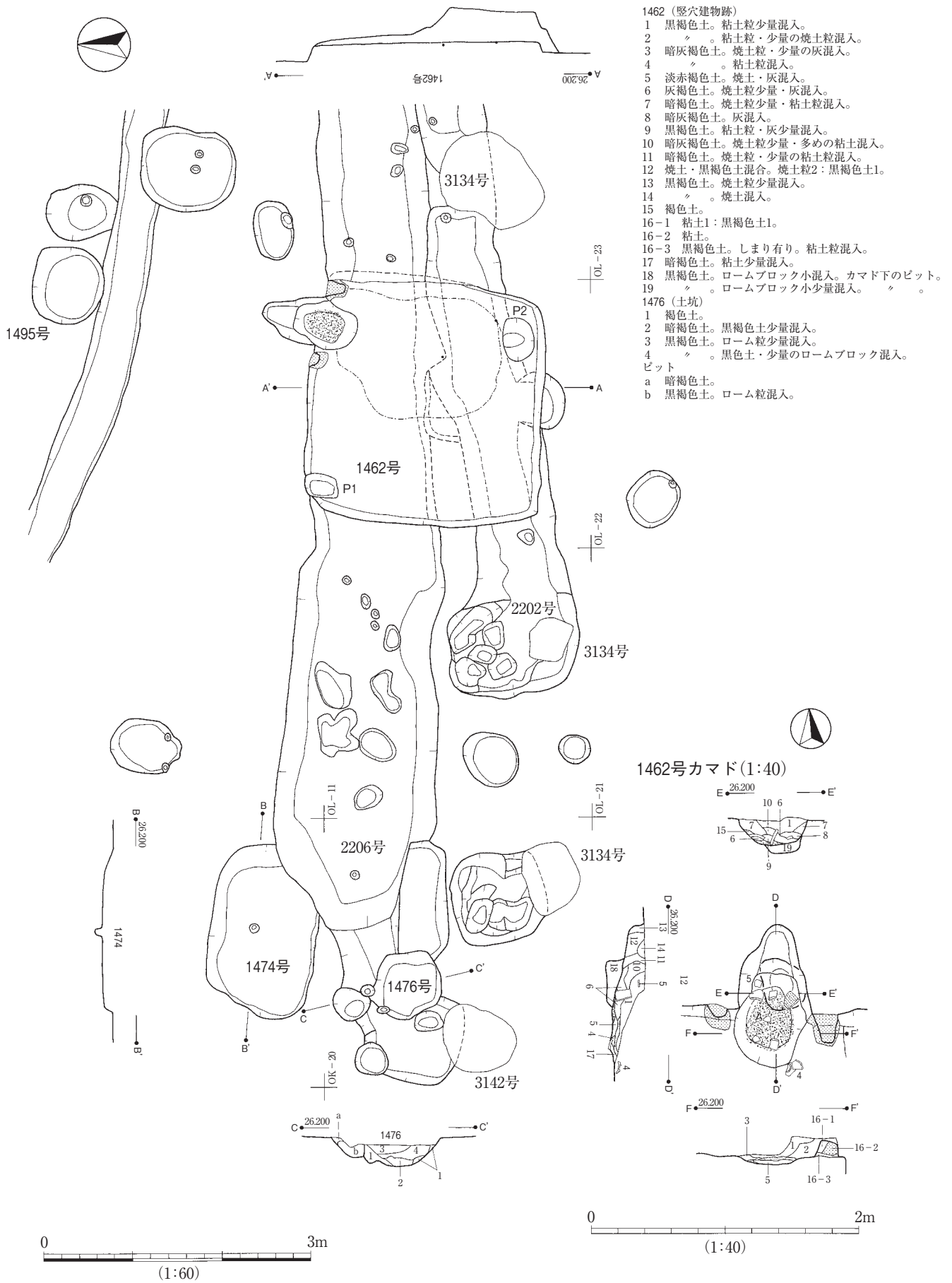
1456号遺構出土遺物



1500号遺構出土遺物

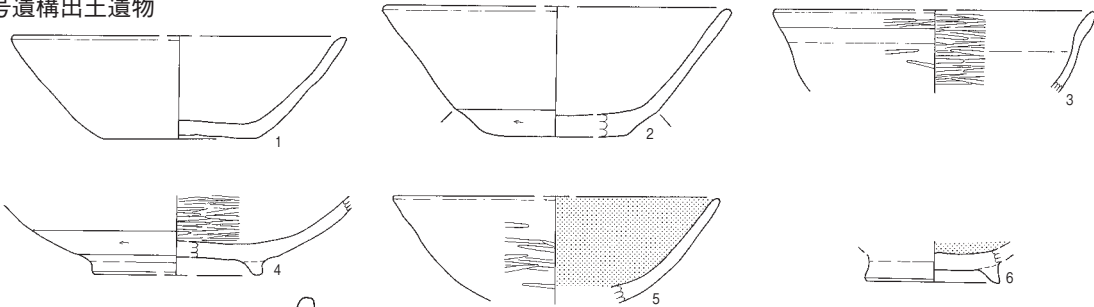


第356図 1456・1457・1458・1461・1500号遺構・出土遺物実測図

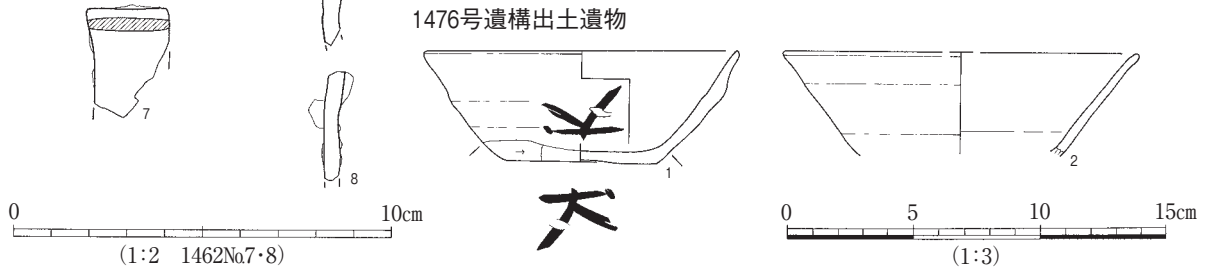


第357図 1462・1474・1476・1495号遺構実測図

1462号遺構出土遺物



1476号遺構出土遺物



第358図 1462・1476号遺構出土遺物実測図

2206 2202溝を切り、永吉台遺跡群西寺原地区Ⅳ期の1462竪穴建物跡、2203溝に切られる。

2208 永田窯Ⅱ期の須恵器蓋を転用した硯(第441図2208No.1)が出土している。3115-3144掘立柱建物跡ないしは3113b-3137掘立柱建物跡、3113a-3116掘立柱建物跡いずれかの建物群に伴い、ともに国師・講師院を構成したものと思われる。

2210 外法幅6.54mほどの方形区画を形成する溝と思われ、弥生終末期方形周溝墓の可能性もある。

2211 溝の長さは西側が北辺部調査区外に出てしまうため不明だが、西辺部までは至らない。

2219 道路跡。開削後、最低3度の掘りなおしを実施している。数条の硬化面が検出された。

2222 政所院東辺の区画溝か。覆土は人為的に埋め戻されている。2400溝との新旧関係は不明。かつて2300として報告例があり、遺構が3123掘立柱建物跡と軸向きを同じくしつつ、南妻柱筋の延長線上で止まることから、3121・3122・3130・3131・3123・3128掘立柱建物と有機的に結びつくと推論されている(須田 他1982)。

2223 永吉台遺跡群西寺原地区Ⅱ期併行期と思われる1600竪穴建物跡と、1602円形土坑を切る。

2225 1599円形土坑、1602円形土坑、1601土坑覆土を切る。1601土坑は永吉台遺跡群西寺原地区Ⅱ期併行の1600竪穴建物跡を切るの、少なくともこれより新しい。

2226 道路跡。遺構下位に舗装面と思われる硬化層を持つ。埋没後に最低1回掘り直しているが、この段階の良好な硬化層は検出されていない。

2228 区画溝。覆土が乱れており、人為埋没と思われる。

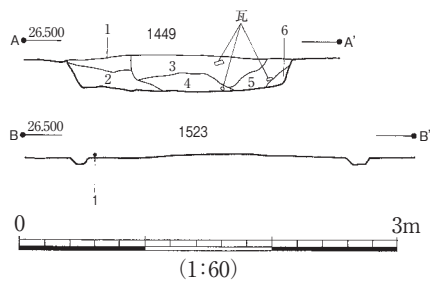
2232 覆土上に3176礎石建ち建物基壇および、永吉台遺跡群西寺原地区ⅢからⅣ期併行期と思われる024竪穴建物跡覆土が乗る。602溝に覆土を切られる。出土遺物は少ないが、坊作遺跡Ⅰ-b期にまとめ、8世紀後葉に機能の中心を置いた可能性が高い。その時期と思われる1640井戸を意識した遺構配置状況からも肯定できる。

2400 区画溝。伽藍地東辺外郭塀の軸線を北方に延長する形で素掘りされ、政所院を中心とする北方





第359図 1523・1449・1455・1519・1470・1471・1518・1520・1521・1522・1627号遺構実測図

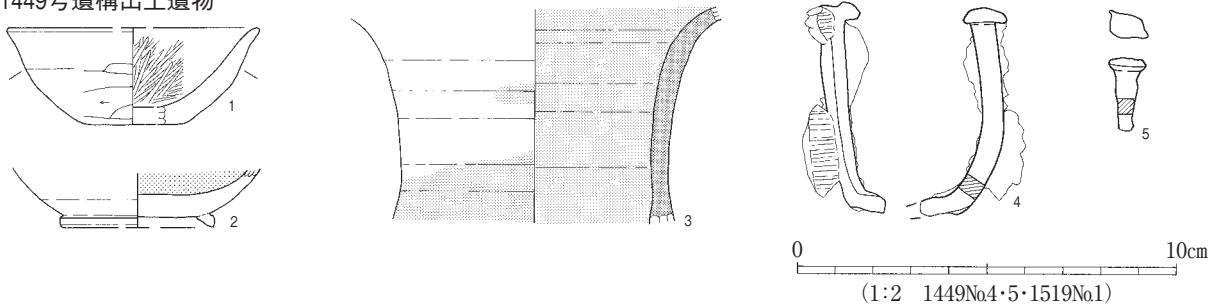


1449 (方形土坑)

A-A'

- 1 暗褐色土。黒褐色土少量含む。ローム粒少量含む。
- 2 "。ローム粒少量含む。褐色土少量含む。
- 3 黒褐色土。ローム粒・炭粒少量含む。土器粉微量含む。暗褐色土少量含む。
- 4 "。暗褐色土少量含む。
- 5 "。ローム粒・炭粒少量含む。
- 6 暗褐色土。ローム粒・炭粒・土器粉少量含む。

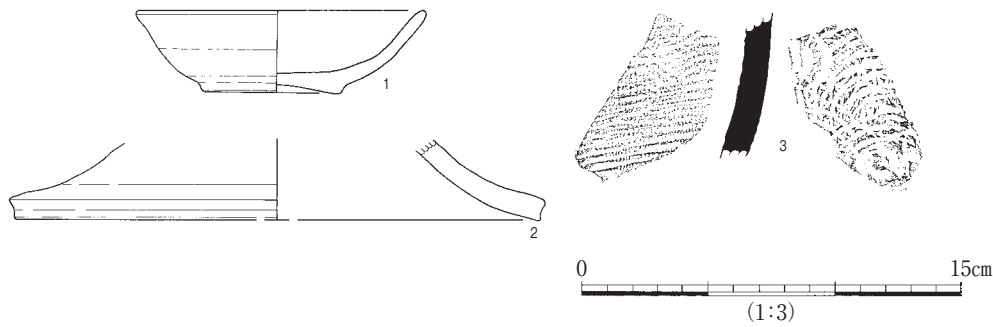
1449号遺構出土遺物



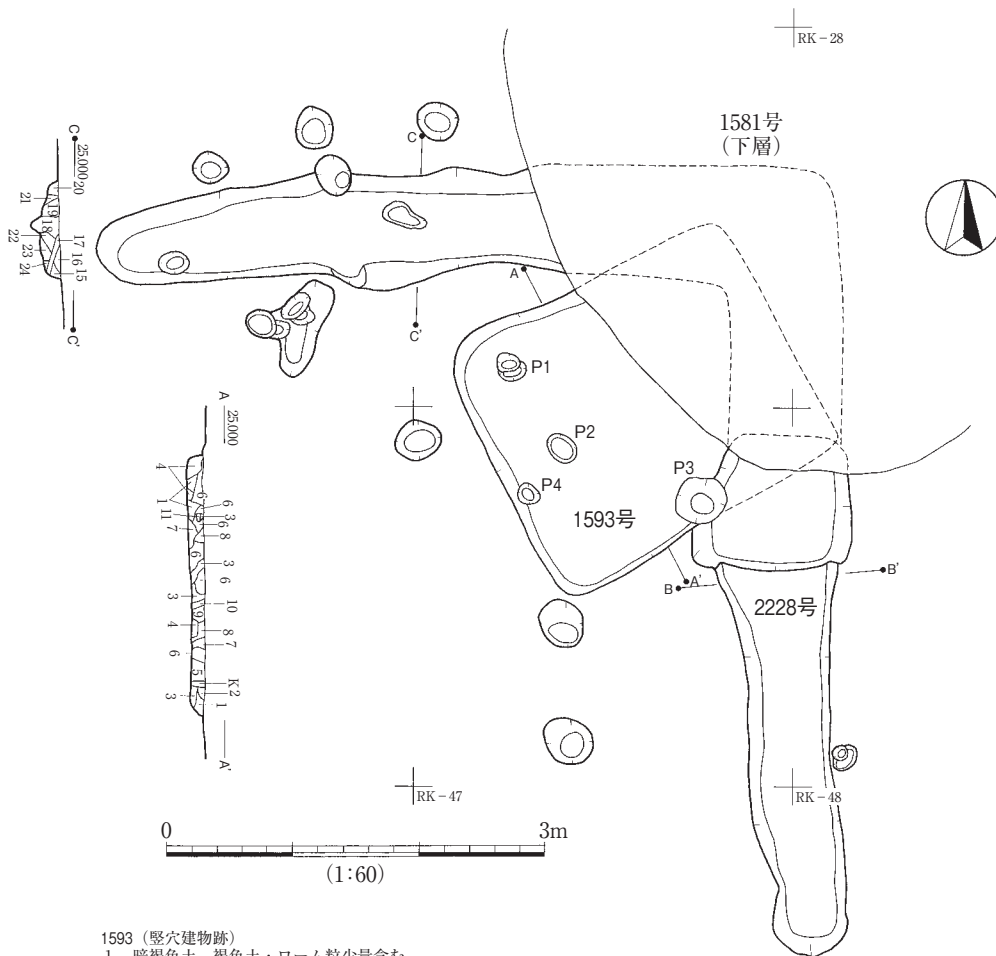
1519号遺構出土遺物



1523号遺構出土遺物



第360図 1523・1449・1519号遺構・出土遺物実測図

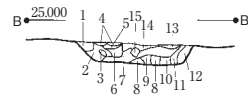


1593 (竪穴建物跡)

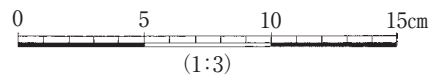
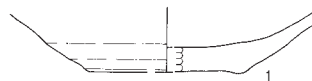
- 1 暗褐色土。褐色土・ローム粒少量含む。
- 2 〃。黒褐色土少量。
- 3 〃。ローム粒少量含む。
- 4 褐色土。暗褐色土少量含む。
- 5 暗褐色土。褐色土含む。
- 6 〃。黒褐色土微量・ローム粒少量含む。
- 7 〃。褐色土・ローム粒含む。
- 8 〃。黒褐色土少量・ローム粒微量含む。
- 9 〃。ローム粒含む。
- 10 〃。黒褐色土含む。
- 11 〃。

2228 (溝)

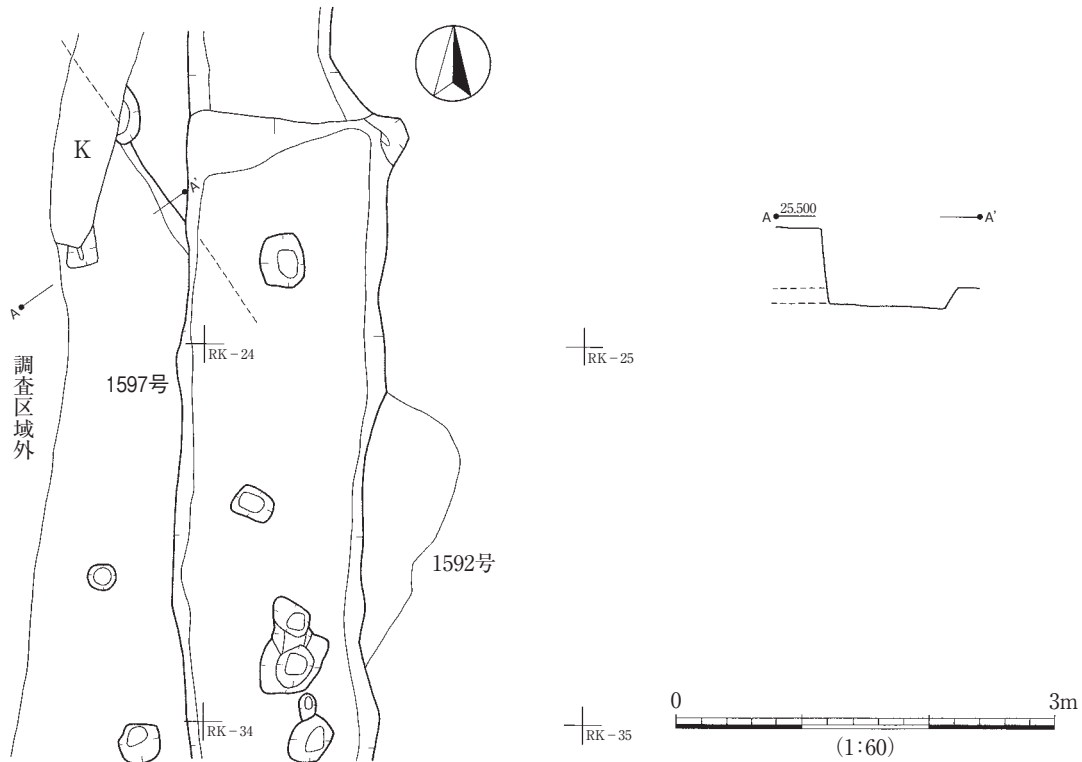
- 1 暗褐色土。褐色土含む。
- 2 〃。褐色土微量含む。
- 3 褐色土。
- 4 暗褐色土。
- 5 〃。褐色土・ローム粒少量含む。
- 6 〃。黒褐色土少量含む。
- 7 褐色土。暗褐色土含む。
- 8 褐色土。暗褐色土少量含む。
- 9 暗褐色土。ローム粒微量含む。
- 10 〃。黒褐色土微量含む。
- 11 〃。褐色土・少量のローム粒含む。
- 12 〃。ローム粒微量含む。
- 13 〃。褐色土微量含む。
- 14 暗褐色土。黒褐色土微量含む。
- 15 暗褐色土。褐色土・黒褐色土微量含む。
- 16 〃。黒褐色土含む。
- 17 〃。ローム粒多量。ぼろぼろの状態。
- 18 〃。ローム粒微量・黒褐色土含む。
- 19 〃。褐色土微量・ローム粒少量含む。
- 20 〃。褐色土少量含む。
- 21 褐色土。暗褐色土多量含む。
- 22 暗褐色土。褐色土微量・ローム粒含む。
- 23 〃。褐色土多量・黒褐色土・ローム粒少量含む。
- 24 〃。黒褐色土少量含む。



1593号遺構出土遺物



第361図 1593・2228号遺構・出土遺物実測図



第362図 1597号遺構実測図

付属雑舎群を強く区画する。邢窯系白磁椀が2点(第450図No.43・44)出土している。No.44が9世紀、No.43が11から12世紀である(15)。

金属生産関係遺物としてトリベが2点出土している(第450図No.34・35)。No.34は土師器杯を転用したものである。No.34・35とも、外面が被熱のためガラス質に発泡している。

### 不明遺構

083 遺構種・所在地点ともに記録がなく不明であるが、小仏像蓮華座状の土製品(第478図083No.4)が出土している。

### グリット出土遺物

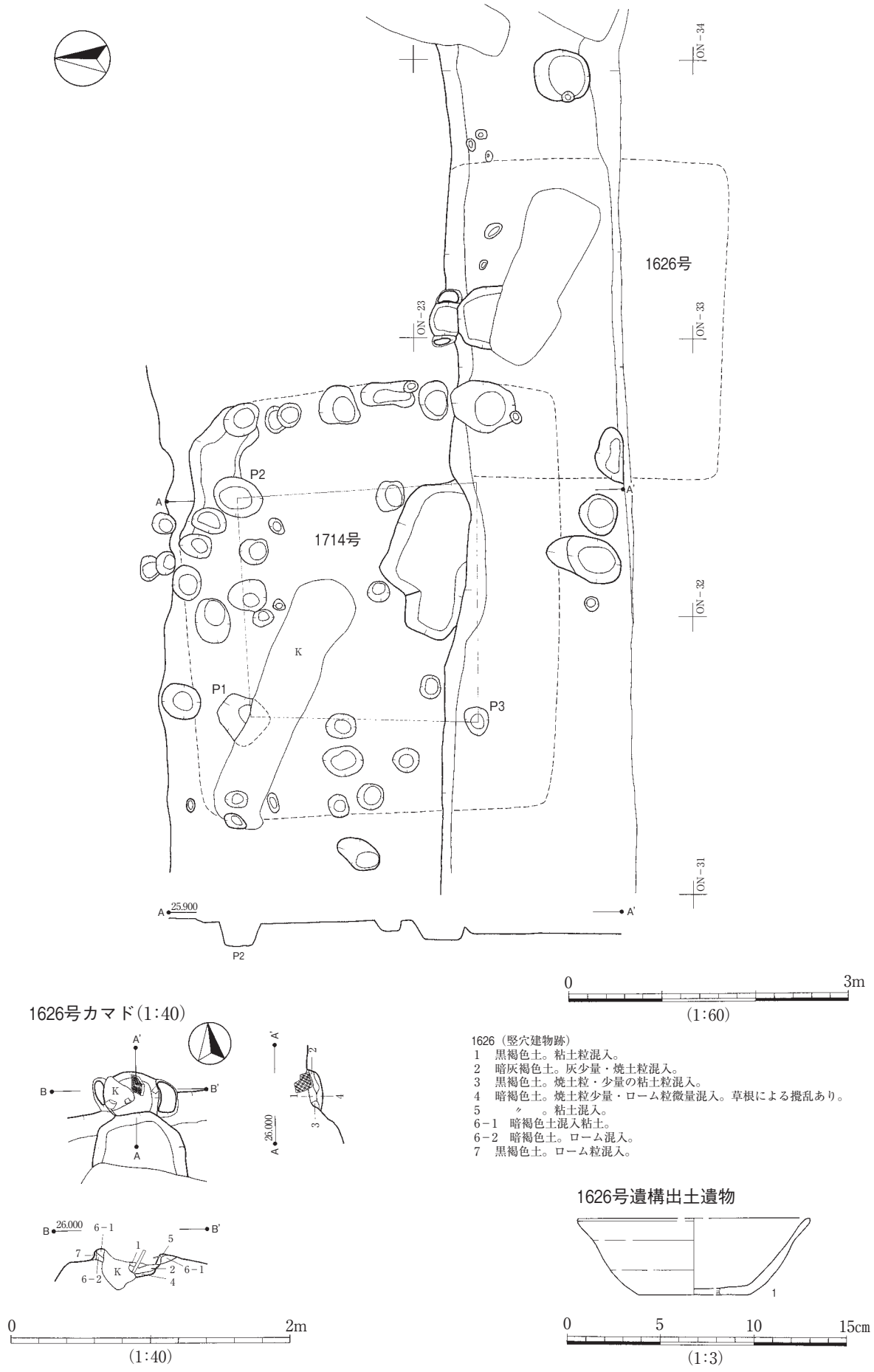
PN-94から出土した永田窯産須恵器杯(永田Ⅱ～Ⅲ)は、裏底に焼成前線刻で「卅」と記入されている(第454図No.252)。同例に2044溝出土杯(第765図No.7)がある。これらは形状・胎土共に酷似し、同一の生産ロットに乗る可能性がある。

QL-23出土の土師器杯・皿は裏面に「金」銘墨書を有する(第451図No.6)。坊作遺跡Ⅰ-a期併行であり、B期金堂創建段階の什器と思われる。よって天平19年前後の創建の可能性がある。

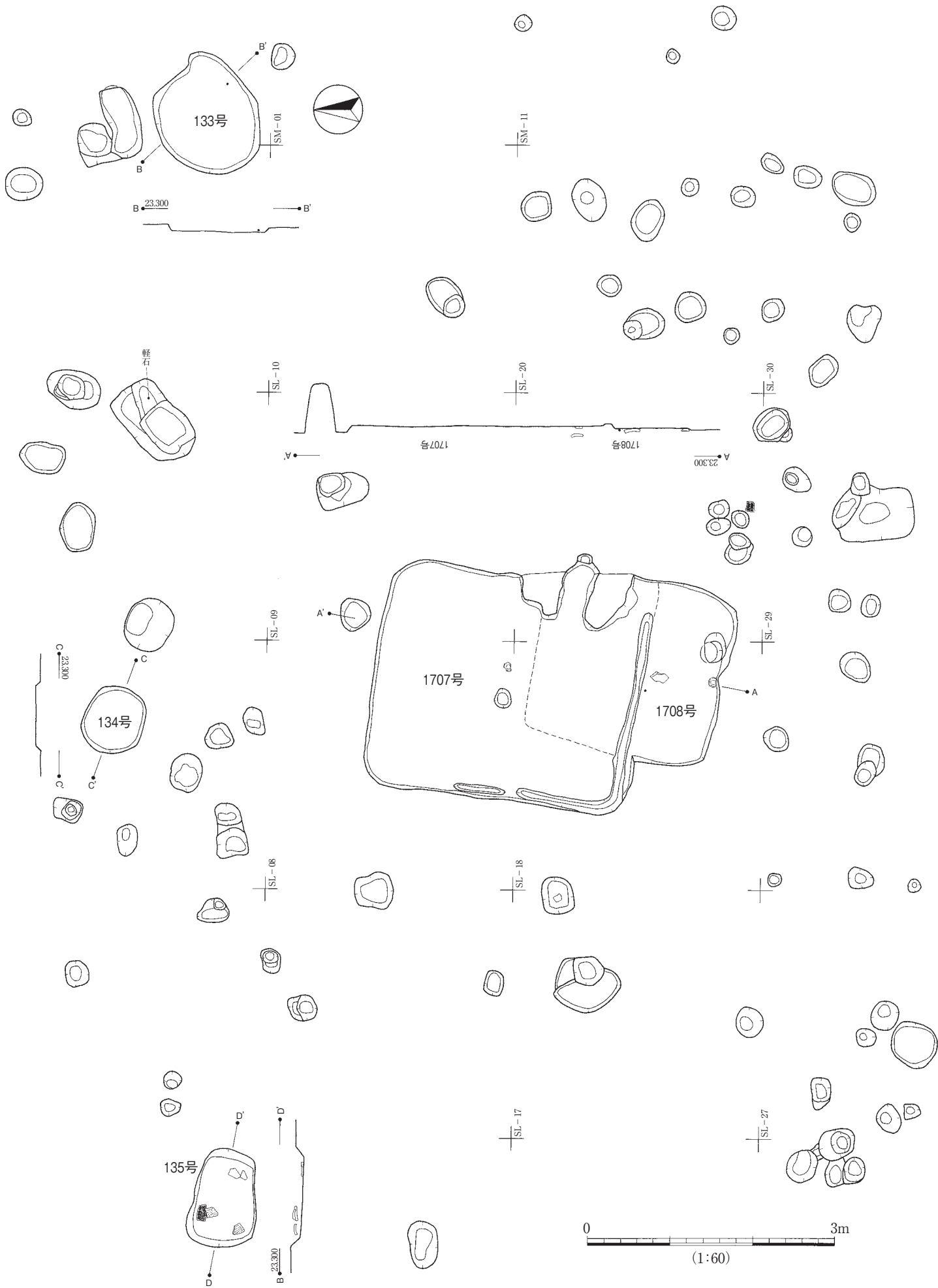
小金銅仏(第466図No.558)は如来像の可能性があるが、膝上に置かれた手の位置と、起伏のない頭部の形状から、僧形の可能性も指摘される。平安中期から後期の鑄造と思われる(3)。南辺部出土風鐸2点(第882図No.234-2、第952図No.10)とともに鉛同位体比分析を実施しているので、第3章第4節を参照されたい。

以下の遺物は写真のみ掲載した。

和同開珎(図版185 3125遺構南側) 種別不明金属器(図版333グリットNo.701)・金属生産関係遺物(転

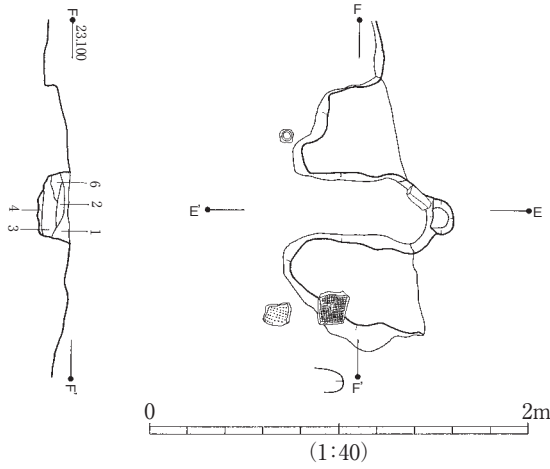
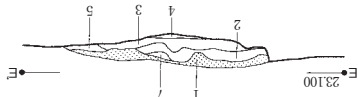


第363図 1626・1714号遺構・出土遺物実測図



第364図 1707・1708・133~135号遺構実測図

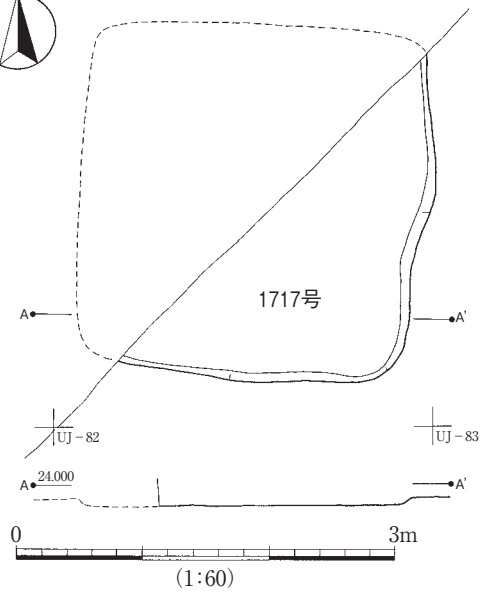
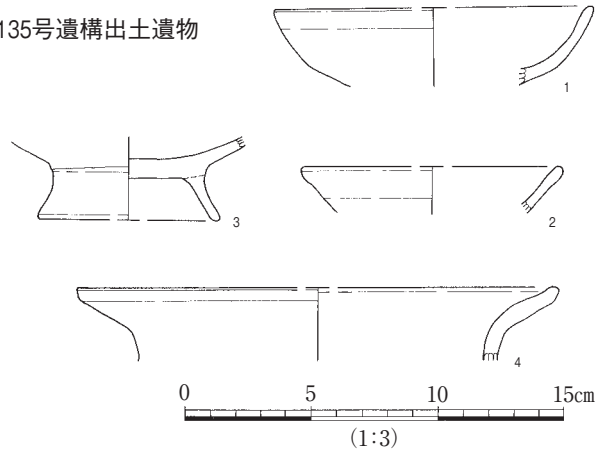
1707号カマド(1:40)



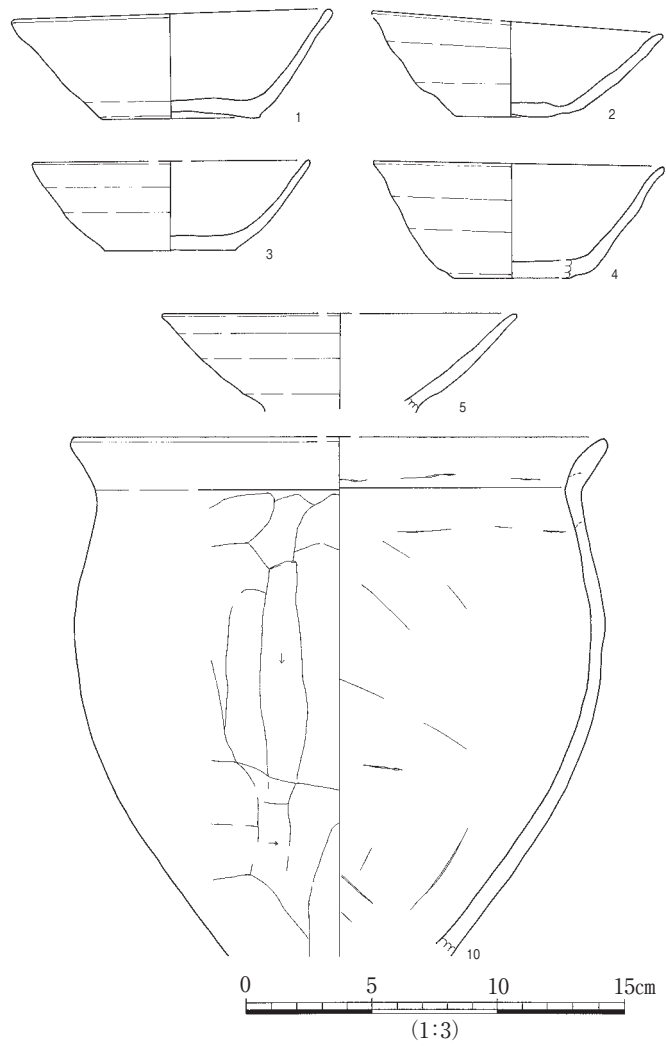
1707 (竪穴建物跡)

- 1 粘土層。黒色土混入。しまり・粘性あり。
- 2 黒色土。ロームブロック多く含む。わずかに焼土・灰混入。しまりに欠く。
- 3 ヶ。焼土粒わずかに含み、しまり・粘性に富む。
- 4 焼土層。純焼土で粒子が細かくさらさらしている。
- 5 黒褐色土。焼土粒・粘土粒を均等に含む。しまり・粘性有り。
- 6 黒褐色土。大粒、砂質粘土ブロックを混入。しまり・粘性に富む。

135号遺構出土遺物



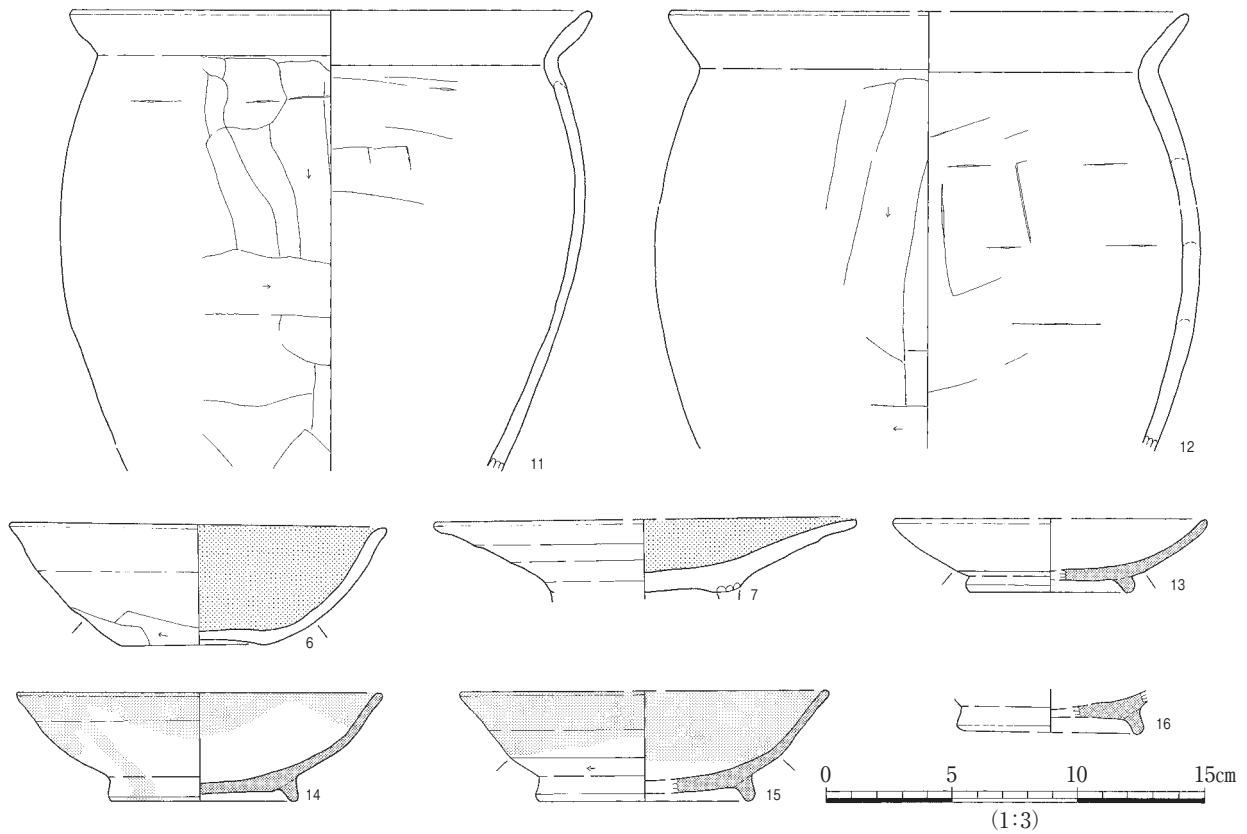
1611号遺構出土遺物



第365図 1707・1717号遺構・135・1611号遺構出土遺物実測図

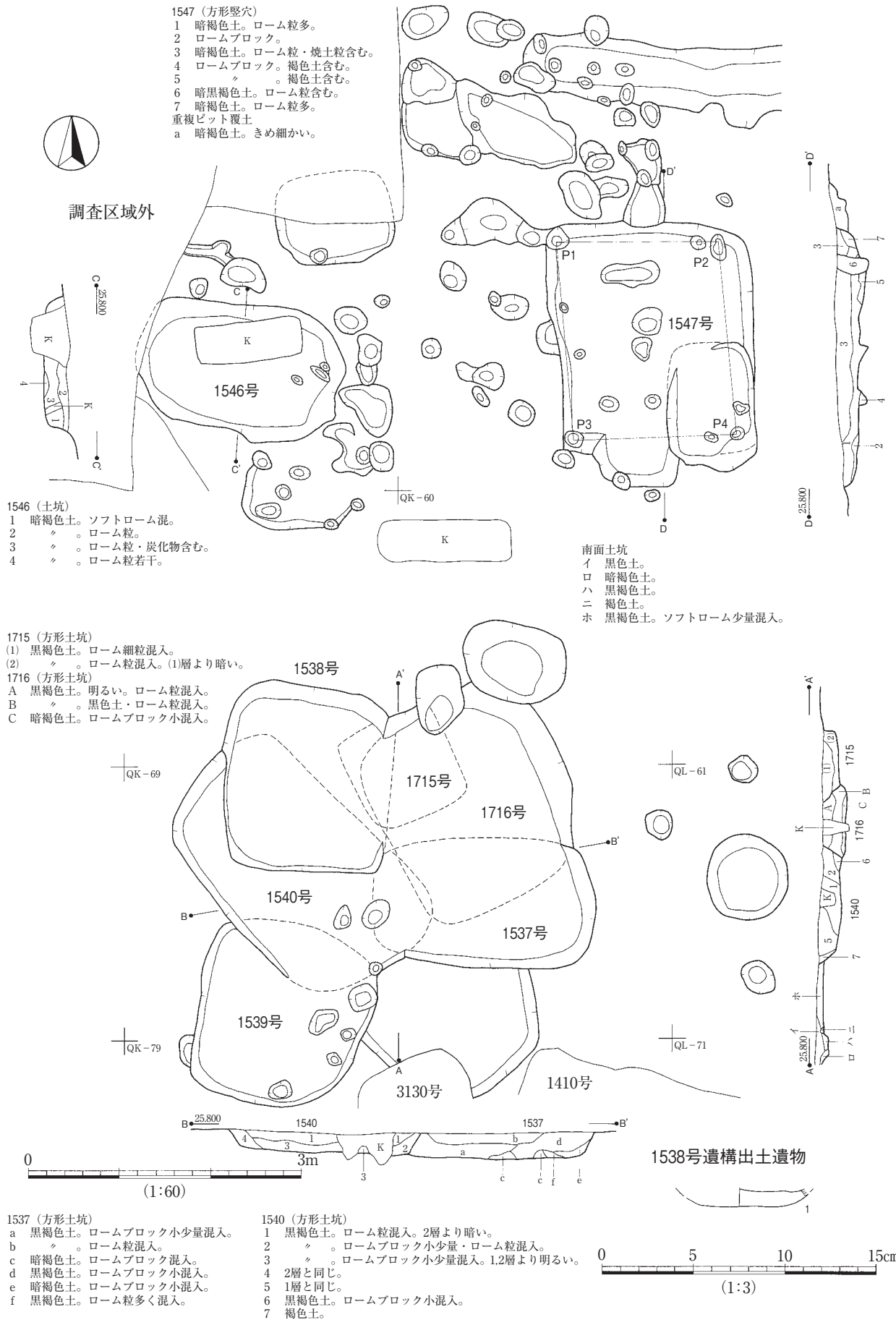


1611号遺構出土遺物

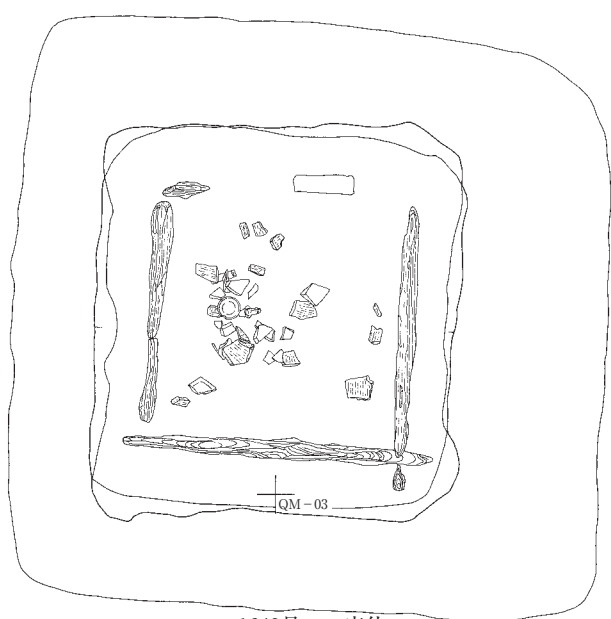
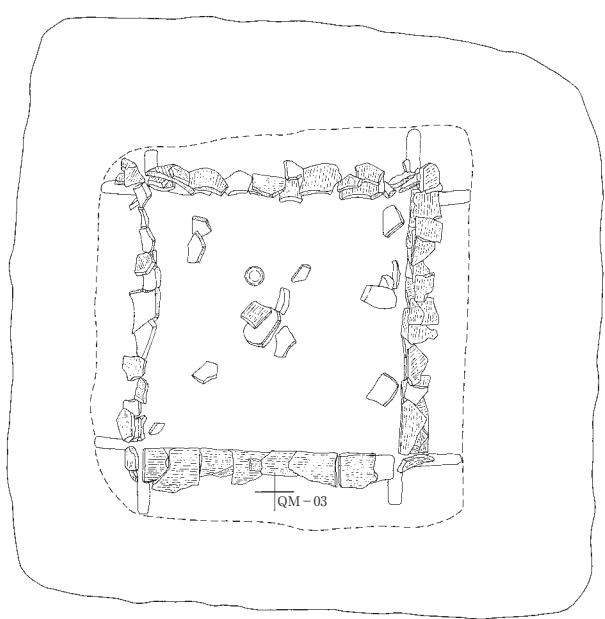
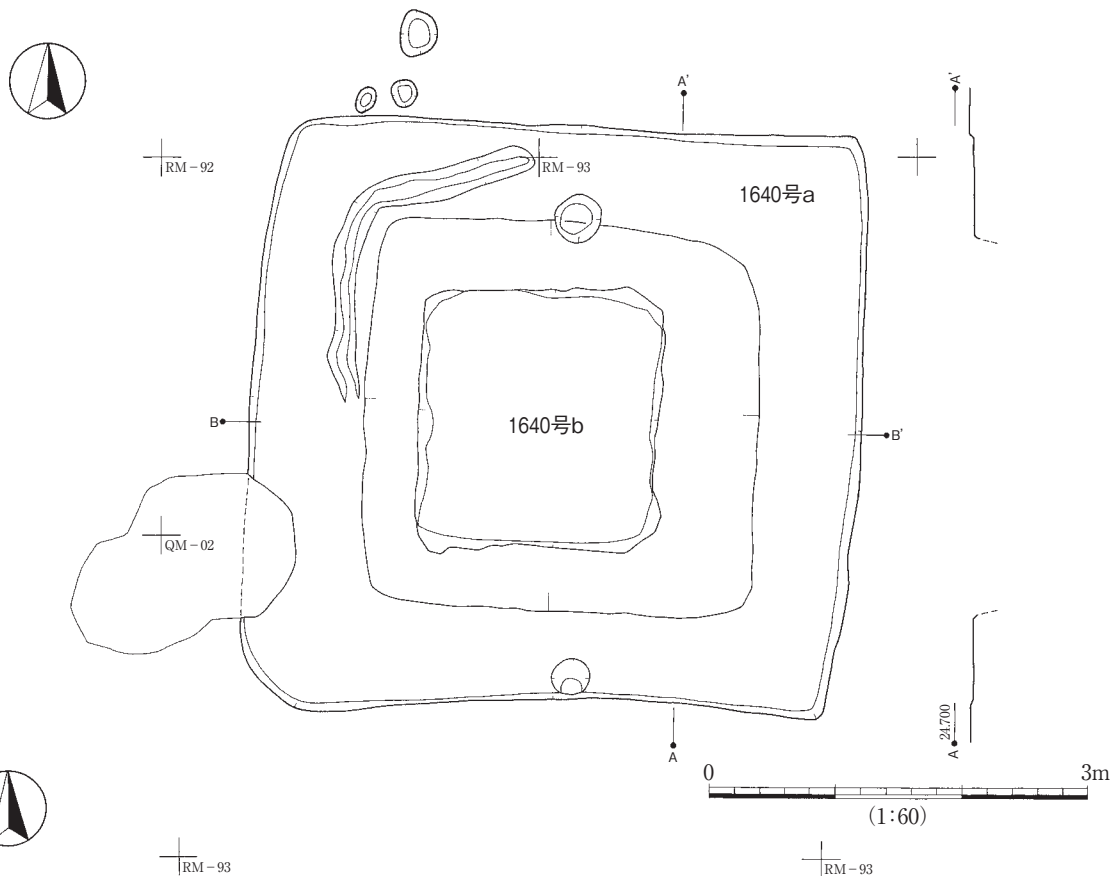


第366図 1611号遺構出土遺物実測図

用トリベ 発泡陶器 図版189グリットNo.704・図版189グリットNo.702 鑄造炉壁 図版353グリット  
No.703)・土製品(泥メンコ 図版374グリットNo.699)・石(貝巢穴軟質泥岩 図版378グリットNo.700)



第367図 1547・1537・1538・1540・1715・1716・1539・1546号遺構・出土遺物実測図

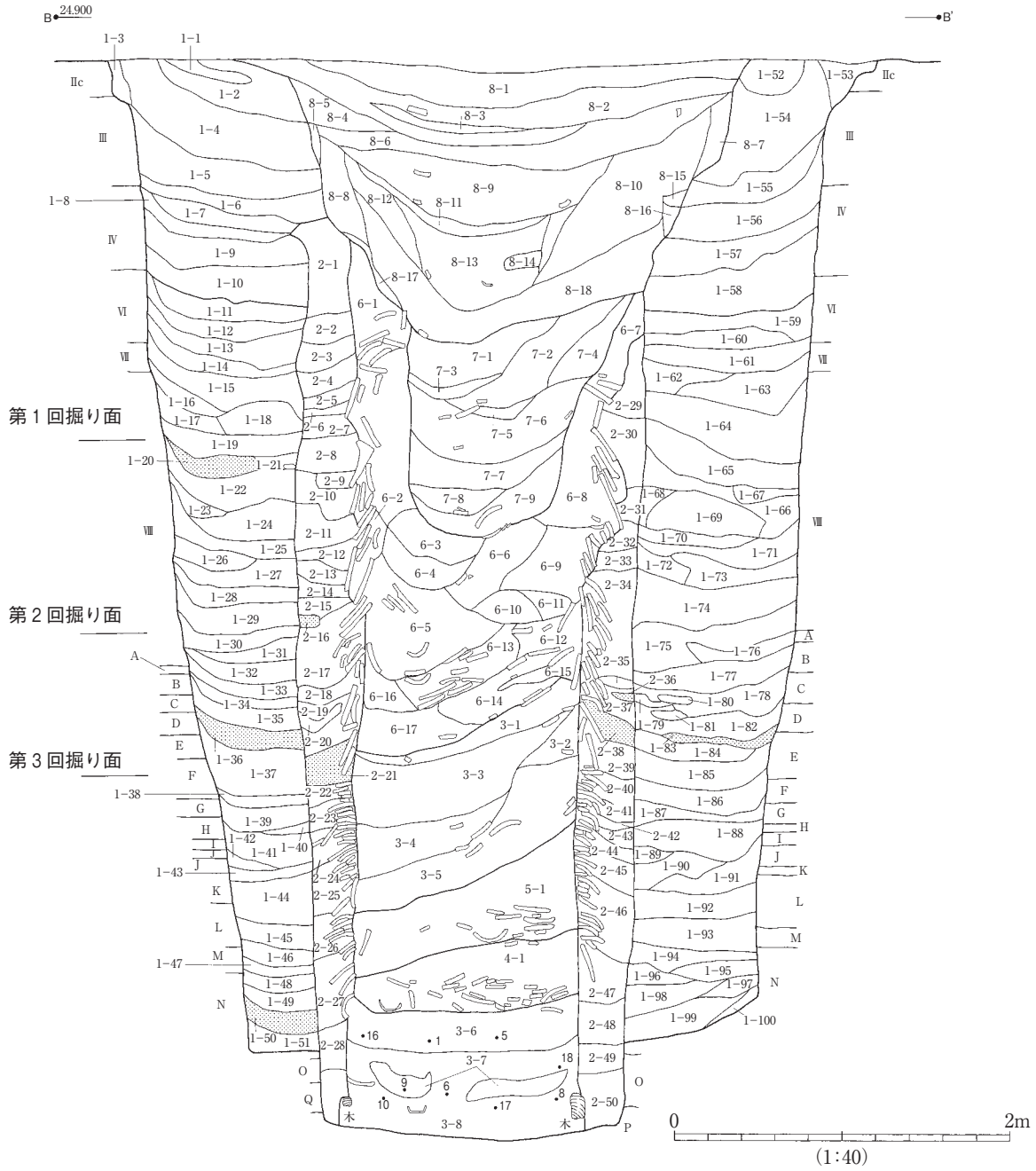


1640 (井戸)

版築層

- |                                    |                               |                                  |
|------------------------------------|-------------------------------|----------------------------------|
| 1-1 暗褐色土。ローム・粘土粒含む。                | 1-10 ロームブロック多く、黒褐色土・粘土ブロック含む。 | 1-19 砂質粘土多く、ロームブロック含む。           |
| 1-2 ロームブロック多く、黒褐色土含む。粘土粒混。         | 1-11 黒褐色土多く、ローム粒大含む。粘土粒含む。    | 1-20 砂質粘土。                       |
| 1-3 黒褐色土。ローム粒・粘土粒。                 | 1-12 ロームブロック・黒褐色土。粘土粒含む。      | 1-21 ローム・砂質粘土。                   |
| 1-4 ロームブロック。粘土ブロック・粘土粒混。           | 1-13 ロームブロック・粘土粒・黒褐色土。        | 1-22 黒褐色土多く、ロームブロック・ローム粒・砂質粘土含む。 |
| 1-5 ロームブロック多く、暗褐色土含む。粘土ブロック・粘土粒混。  | 1-14 黒褐色土多く、ロームブロック・粘土粒含む。    | 1-23 黒褐色土。粘土・ローム。                |
| 1-6 黒褐色土多く、ロームブロック含む。粘土ブロック・粘土粒含む。 | 1-15 ローム・粘土。                  | 1-24 黒褐色土多く、粘土・ローム含む。            |
| 1-7 ロームブロック多く、黒褐色土含む。粘土ブロック・粘土粒含む。 | 1-16 暗褐色土・粘土・ローム。             | 1-25 黒色土多く、粘土含む。                 |
| 1-8 黒褐色土多く、ロームブロック含む。粘土粒含む。        | 1-17 黒褐色土。粘土・ローム含む。           | 1-26 黒褐色土。粘土・ローム。                |
| 1-9 ロームブロック。粘土ブロック・ロームブロック含む。      | 1-18 ロームブロック・粘土ブロック。          |                                  |

第368図 1640号遺構実測図

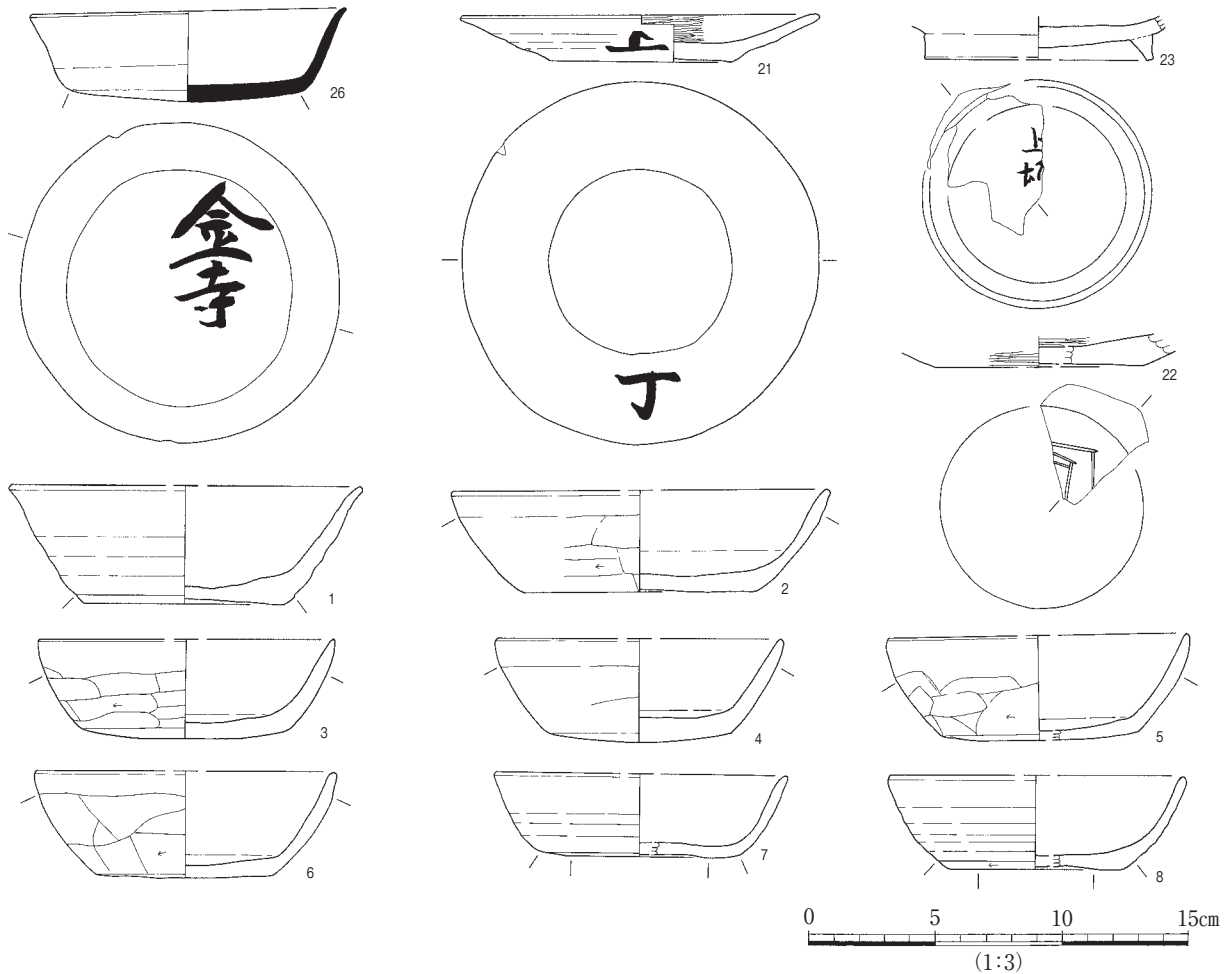


- |                            |  |                             |
|----------------------------|--|-----------------------------|
| 1-27 粘土粒多く、ローム含む。          | 1-52 黒褐色土。ローム粒・粘土粒。                      | 1-77 黒褐色土・ロームブロック・砂質粘土ブロック。 |
| 1-28 黒褐色土。粘土・ローム。          | 1-53 暗褐色土。粘土粒・ローム粒。                      | 1-78 黒褐色土。ロームブロック含む。        |
| 1-29 黒褐色土・粘土粒。ロームブロック含む。   | 1-54 ロームブロック主体。暗褐色土含む。粘土粒含む。             | 1-79 ロームブロック。               |
| 1-30 粘土・ローム。黒褐色土混。         | 1-55 ローム多く、粘土含む。暗褐色土若干。                  | 1-80 〃                      |
| 1-31 黒褐色土。粘土ブロック・ローム粒。     | 1-56 黒褐色土・ローム。粘土粒多。                      | 1-81 〃                      |
| 1-32 砂質粘土多く、暗褐色土含む。ローム粒含む。 | 1-57 暗褐色土多く、ロームブロック含む。粘土粒含む。             | 1-82 ロームブロック多く、砂質粘土・黒褐色土含む。 |
| 1-33 黒色土多く、ロームブロック・粘土。     | 1-58 ロームブロック・ローム粒多く、粘土ブロック・粘土粒含む。暗褐色土含む。 | 1-83 砂質粘土。                  |
| 1-34 ローム・粘土多く、黒褐色土含む。      | 1-59 ローム粒・粘土粒。きめ細かい。                     | 1-84 黒褐色土・ロームブロック・砂質粘土。     |
| 1-35 黒褐色土・粘土・ローム。          | 1-60 ロームブロック・粘土。                         | 1-85 黒褐色土・ローム。              |
| 1-36 褐色粘土・白色粘土。            | 1-61 ロームブロック・ローム粒・暗褐色土。粘土ブロック・粘土粒含む。     | 1-86 ローム。粘土含む。              |
| 1-37 黒褐色土・粘土・ローム。          | 1-62 黒褐色土。ローム・粘土。                        | 1-87 黒色土。粘土・ローム。            |
| 1-38 ローム・粘土多く、黒褐色土含む。      | 1-63 粘土ブロック・粘土粒・ロームブロック。暗褐色土若干。          | 1-88 ローム・粘土・黒褐色土。           |
| 1-39 砂質粘土・粘土。黒褐色土。         | 1-64 黒褐色土多く、ロームブロック含む。粘土粒若干。             | 1-89 粘土・黒色土。                |
| 1-40 黒色土。                  | 1-65 ロームブロック主体土。暗褐色土含む。                  | 1-90 黒色土多く、ローム・粘土含む。        |
| 1-41 ロームブロック・粘土・黒褐色土。      | 1-66 暗褐色土・粘土。ロームブロック・ローム粒。               | 1-91 黒色土。ローム微粒。             |
| 1-42 黒色土。若干粘土粒。            | 1-67 ロームブロック。                            | 1-92 黒褐色土多く、ローム・粘土。         |
| 1-43 粘土・黒褐色土。              | 1-68 ローム・暗褐色土。粘土粒。                       | 1-93 黒色土・ローム。               |
| 1-44 黒色土。ロームブロック若干。        | 1-69 ロームブロック主体。暗褐色土・砂質粘土含む。              | 1-94 黒色土多く、ローム・粘土含む。        |
| 1-45 ローム多く、黒色土・粘土含む。       | 1-70 暗褐色土多く、ロームブロック含む。粘土粒若干。             | 1-95 黒色土多く、粘土含む。            |
| 1-46 黒色土主体。ローム・粘土。         | 1-71 黒褐色土。ロームブロック・粘土粒。                   | 1-96 黒色土主体。ローム・粘土。          |
| 1-47 ローム・粘土。               | 1-72 粘土粒・ローム。                            | 1-97 粘土粒・ローム粒。              |
| 1-48 粘土粒・ローム粒。             | 1-73 ロームブロック。                            | 1-98 黒褐色土多く、粘土粒・ローム粒含む。     |
| 1-49 砂質粘土。若干ローム。           | 1-74 粘土多く、ロームブロック含む。                     | 1-99 暗褐色土多く、粘土・ローム含む。       |
| 1-50 白色粘土・茶色粘土。            | 1-75 黒褐色土。ロームブロック・ローム粒・粘土粒。              | 1-100 黒褐色土。                 |
| 1-51 黒褐色土・ローム多く、粘土含む。      | 1-76 砂質粘土ブロック多く、暗褐色土・ローム含む。              |                             |

第369図 1640号遺構実測図

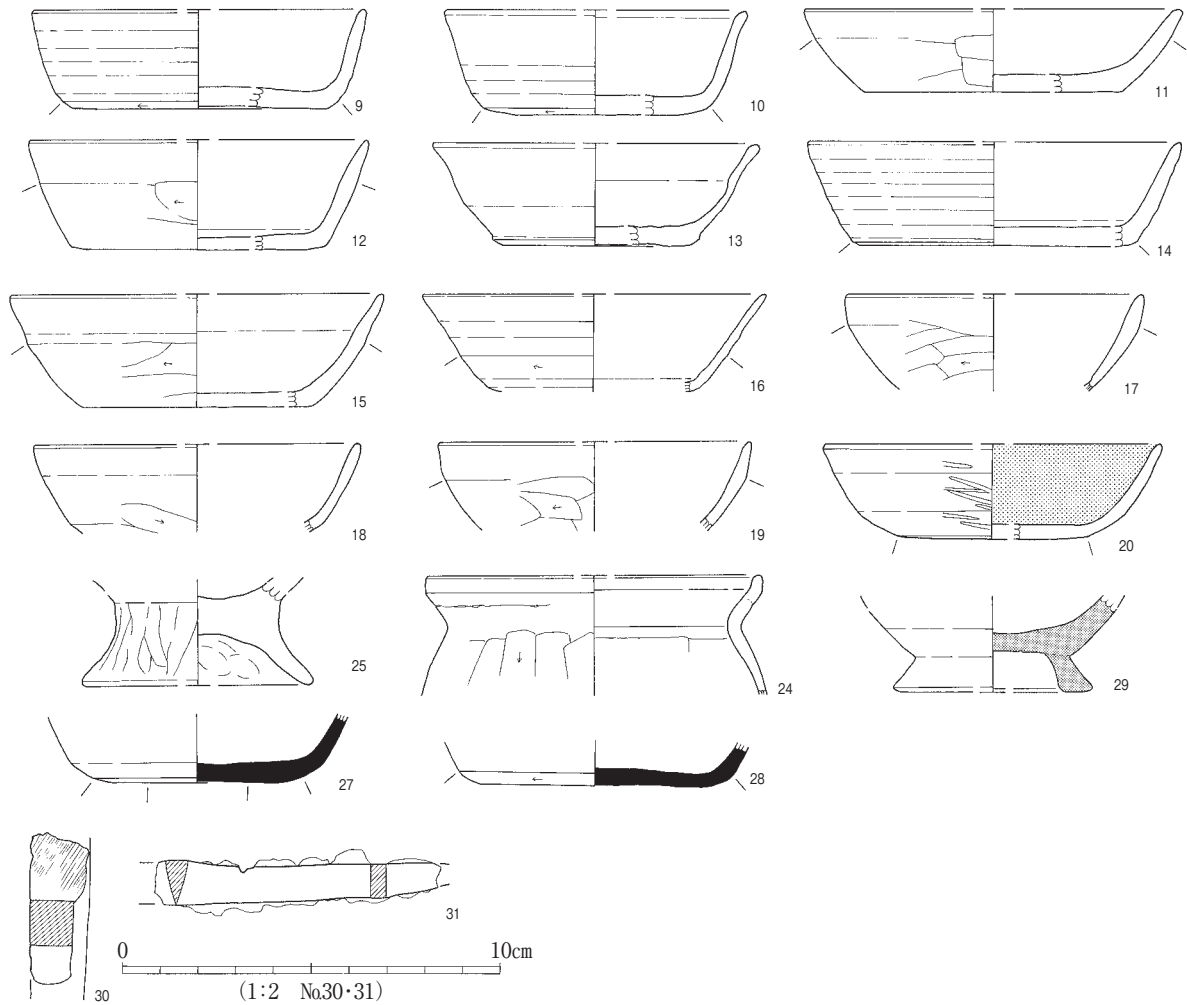
- 内壁版築
- 2-1 暗褐色土。ロームブロック・粘土。
  - 2-2 ロームブロック主体。暗褐色土・粘土含む。
  - 2-3 ローム多く、暗褐色土・粘土含む。
  - 2-4 黒褐色土・ローム。粘土若干。
  - 2-5 ロームブロック多く、黒褐色土含む。粘土若干。
  - 2-6 黒褐色土。ローム含む。
  - 2-7 黒褐色土多く、ローム含む。粘土粒多。
  - 2-8 ローム多く、粘土含む。
  - 2-9 ローム主体。粘土含む。
  - 2-10 粘土多く、ローム含む。
  - 2-11 黒褐色土多く、粘土粒・ローム粒。
  - 2-12 黒褐色土。ローム粒・粘土含む。
  - 2-13 黒褐色土多く、ローム粒・粘土含む。
  - 2-14 黒色土。粘土含む。
  - 2-15 粘土粒。ローム粒含む。
  - 2-16 砂質粘土。
  - 2-17 黒褐色土。ローム粒・粘土粒。
  - 2-18 砂質粘土多く、ローム含む。
  - 2-19 黒褐色土多く、ローム・粘土含む。
  - 2-20 砂質粘土。
  - 2-21 。
  - 2-22 粘土・ローム多く、黒褐色土含む。
  - 2-23 黒褐色土。粘土若干。
  - 2-24 黒褐色土多く、粘土含む。
  - 2-25 黒褐色土多く、粘土粒含む。
  - 2-26 黒褐色土・粘土粒。
  - 2-27 砂質粘土・ローム。
  - 2-28 黒褐色土多く、粘土含む。
  - 2-29 暗褐色土・ローム・粘土。
  - 2-30 黒褐色土。ローム粒・粘土粒。
  - 2-31 暗褐色土。ローム粒多・粘土粒若干。
  - 2-32 暗褐色土・ローム。粘土粒若干。
  - 2-33 黒褐色土。ローム粒・粘土粒。
  - 2-34 。
  - 2-35 ロームブロック。
  - 2-36 粘土。
  - 2-37 黒褐色土。ロームブロック含む。
  - 2-38 砂質粘土。
  - 2-39 黒褐色土。砂質粘土・ローム粒。
  - 2-40 ローム主体。暗褐色土含む。
  - 2-41 黒褐色土。ローム粒・粘土粒。
  - 2-42 砂質粘土・黒褐色土。
  - 2-43 砂質粘土主体。黒褐色土含む。
- 2-44 黒色土主体。暗褐色土含む。
  - 2-45 黒色土多く、粘土含む。
  - 2-46 黒褐色土。ローム粒・粘土粒。
  - 2-47 ローム・粘土・黒褐色土。
  - 2-48 黒褐色土・粘土・砂質粘土。
  - 2-49 砂質粘土多く、黒褐色土含む。
  - 2-50 暗褐色土・砂質粘土。
- 井戸内流入土
- 3-1 黒褐色土。ローム粒多。粘土含む。
  - 3-2 。
  - 3-3 。
  - 3-4 。
  - 3-5 黒褐色土・砂。ローム粒含む。
  - 3-6 。
  - 3-7 鉄分を多く含む。
  - 3-8 青黒色。固くしまったきめ細かい層。
- 内壁版築 上段の崩落 その1
- 4-1 黒褐色土。砂粒を含む。
- 内壁版築 上段の崩落層 その2
- 5-1 荒い砂多く、黒褐色土・ローム含む。鉄分を含み、赤く変色している。瓦多量に含む。上から落下した裏込。
- 井戸内崩落土層
- 6-1 黒褐色土・粘土粒・ローム粒。
  - 6-2 。
  - 6-3 。
  - 6-4 黒褐色土多く、ローム粒・粘土粒含む。
  - 6-5 黒褐色土。ロームブロック・ローム粒・粘土粒含む。ポロポロしている。
  - 6-6 黒色土。ローム粒若干。きめ細かい。しまっている。
  - 6-7 暗褐色土。ローム粒・粘土粒若干。
  - 6-8 黒褐色土。粘土粒多・ローム粒・ロームブロック。
  - 6-9 。
  - 6-10 ローム主体。暗褐色土含む。
  - 6-11 黒色土。粘土粒若干。
  - 6-12 黒色土。しまっている。
  - 6-13 ロームブロック多く、暗褐色土含む。
  - 6-14 黒褐色土。きめ細かい。
  - 6-15 。
  - 6-16 黒褐色土主体。ローム粒大含む。粘土若干。
  - 6-17 黒褐色土。ロームブロック若干。ローム粒含む。ポロポロしている。
- 掘り返し部の流入土層
- 7-1 黒褐色土。ローム粒・粘土粒若干。きめ細かい。
  - 7-2 。
- 7-3 黒褐色土。ローム粒・粘土粒多。固い。
  - 7-4 。
  - 7-5 黒褐色土多く、ローム粒・粘土粒含む。かたい。
  - 7-6 黒褐色土。ローム微粒含む。きめ細かい。
  - 7-7 。
  - 7-8 。
  - 7-9 。
- 最終流入層
- 8-1 暗褐色土。粘土粒・ローム粒多。
  - 8-2 。
  - 8-3 暗褐色土多く、粘土含む。
  - 8-4 暗褐色土。ローム・粘土粒多。
  - 8-5 。
  - 8-6 。
  - 8-7 黒褐色土・ロームブロック。
  - 8-8 暗褐色土。ローム粒多。
  - 8-9 。
  - 8-10 。
  - 8-11 黒褐色土・ローム・粘土。
  - 8-12 暗褐色土。木炭粒多。
  - 8-13 黒褐色土。木炭多。軟らかい。
  - 8-14 砂。紫色がかっている。
  - 8-15 ローム粒・粘土粒・黒褐色土。
  - 8-16 ローム粒・粘土粒。
  - 8-17 黒褐色土多く、ローム・粘土。
  - 8-18 黒褐色土。木炭粒・ローム粒含む。
- A 茶白色砂。粘性なし。  
 B 茶色粘土。粘性強い。  
 C 茶色多く、白色粘土含む。粘性強い。  
 D 茶・白色粘土。粘性強い。砂粒含む。  
 E 白色粘土。極めて粘性強い。鉄分含む。  
 F 。

1640号遺構確認面～第1回掘り面までの出土遺物

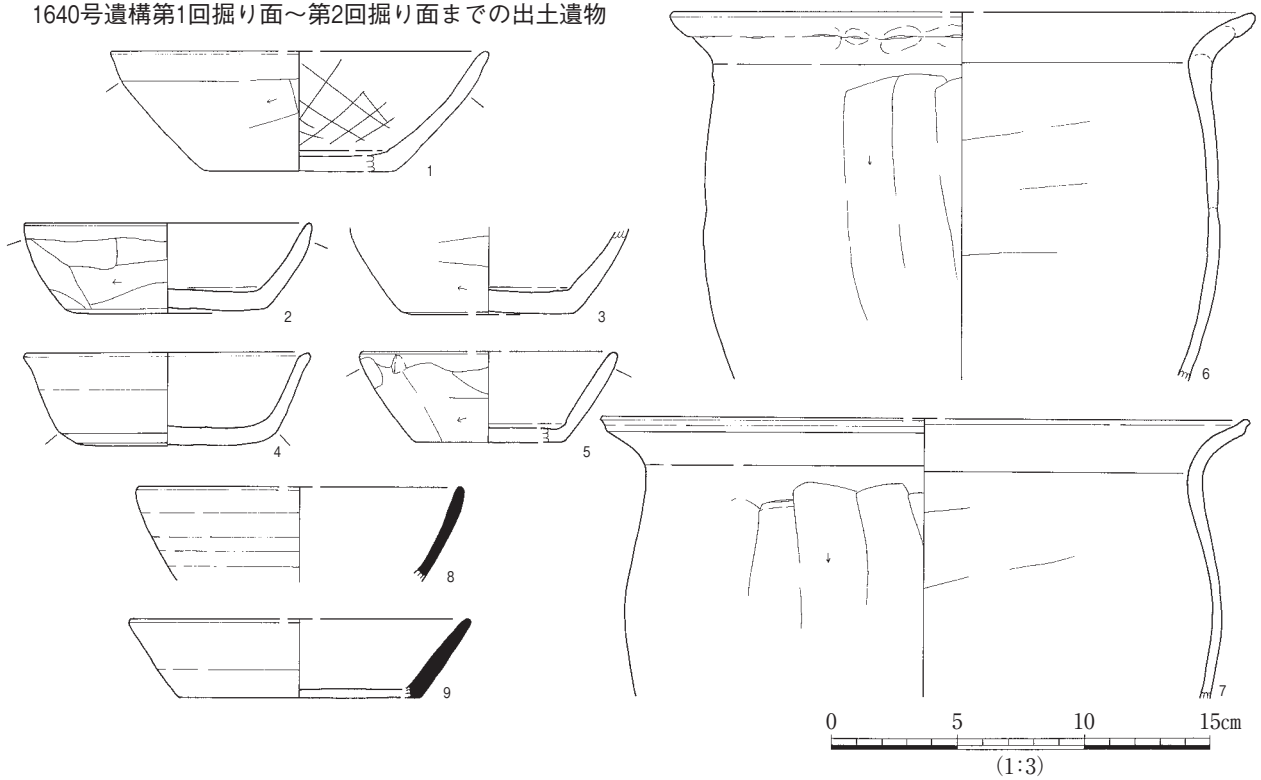


第370図 1640号遺構出土遺物実測図

1640号遺構確認面～第1回掘り面までの出土遺物

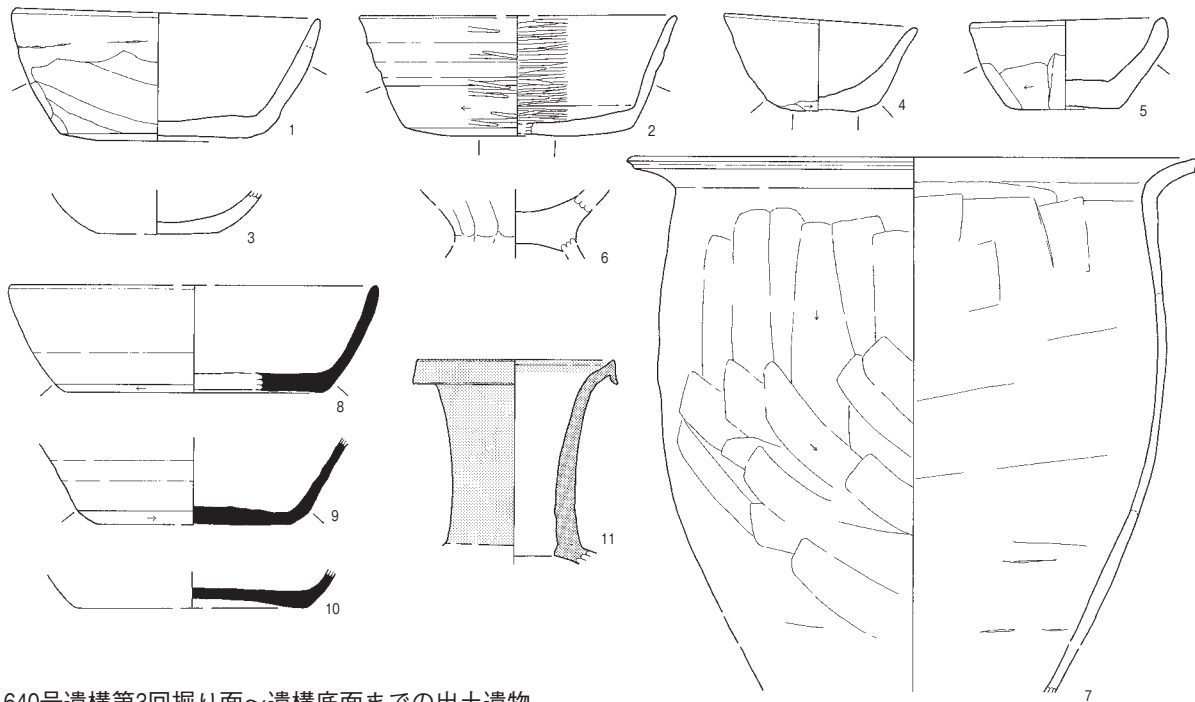


1640号遺構第1回掘り面～第2回掘り面までの出土遺物

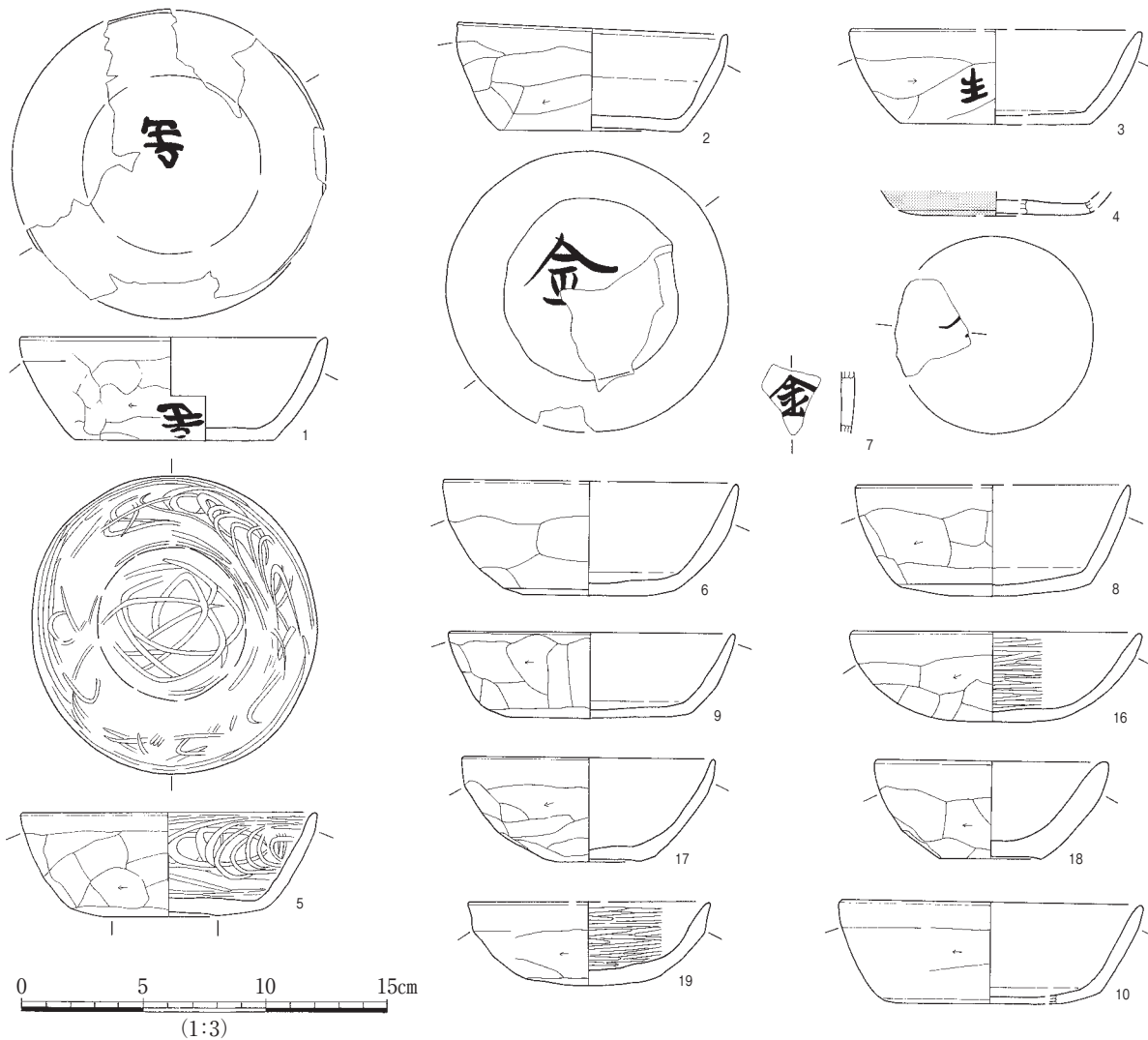


第371図 1640号遺構出土遺物実測図

1640号遺構第2回掘り面～第3回掘り面までの出土遺物



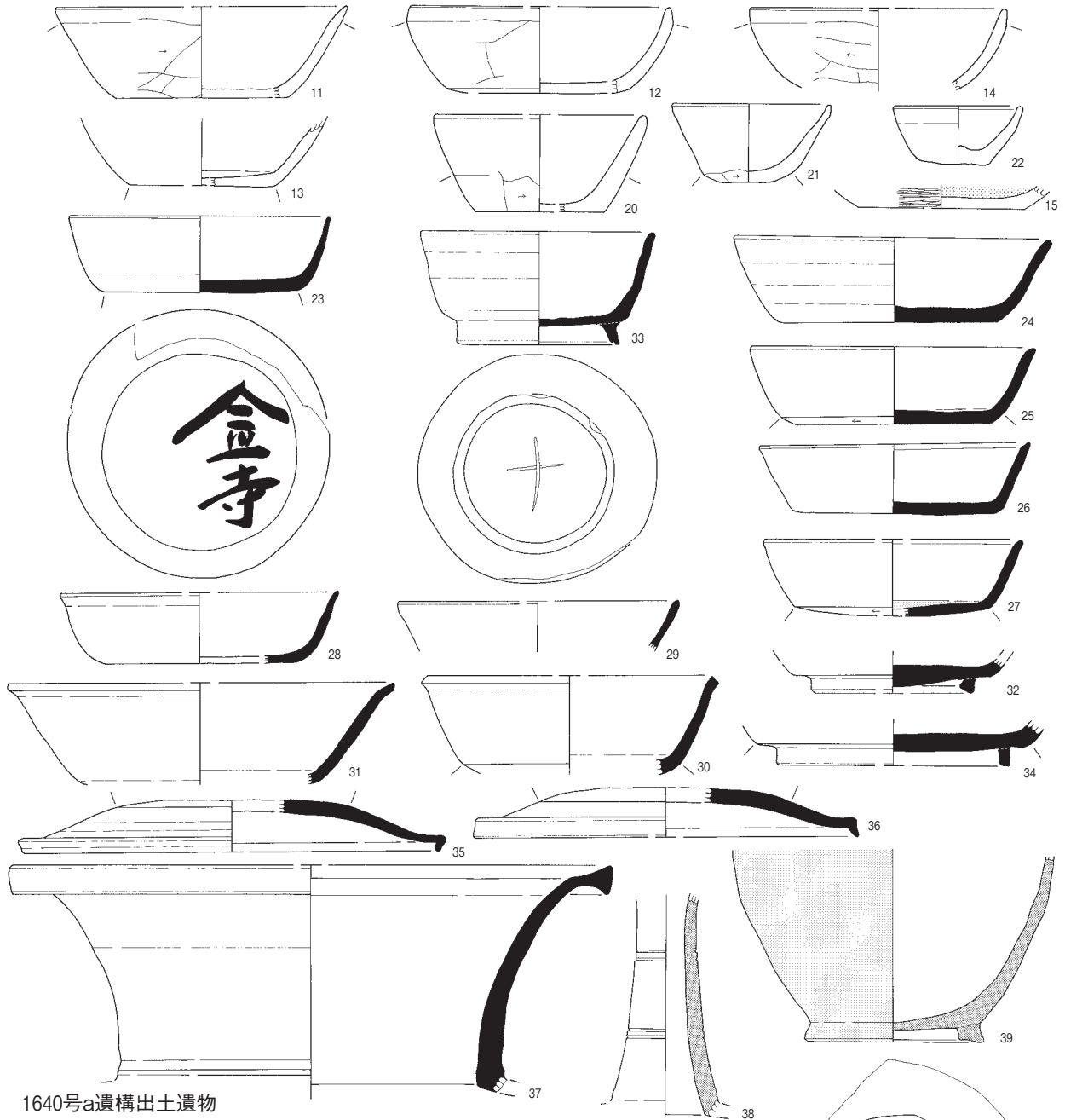
1640号遺構第3回掘り面～遺構底面までの出土遺物



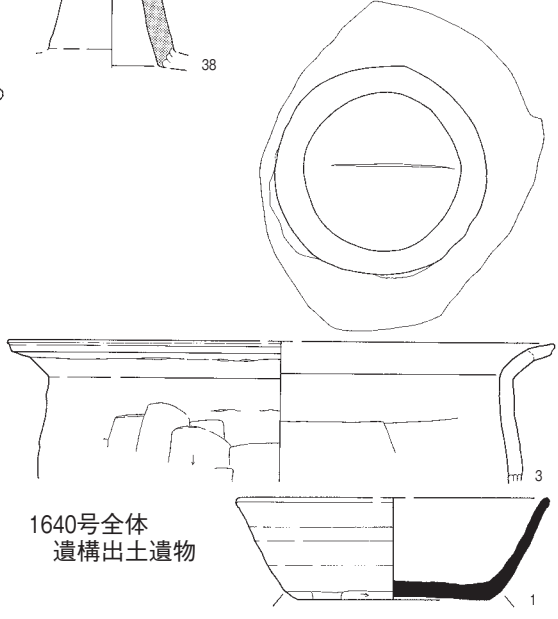
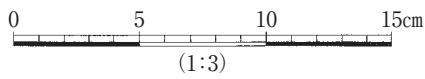
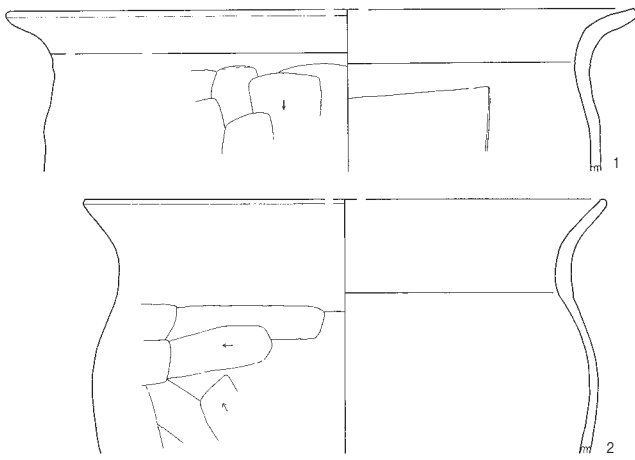
第372図 1640号遺構出土遺物実測図



1640号遺構第3回掘り面～遺構底面までの出土遺物

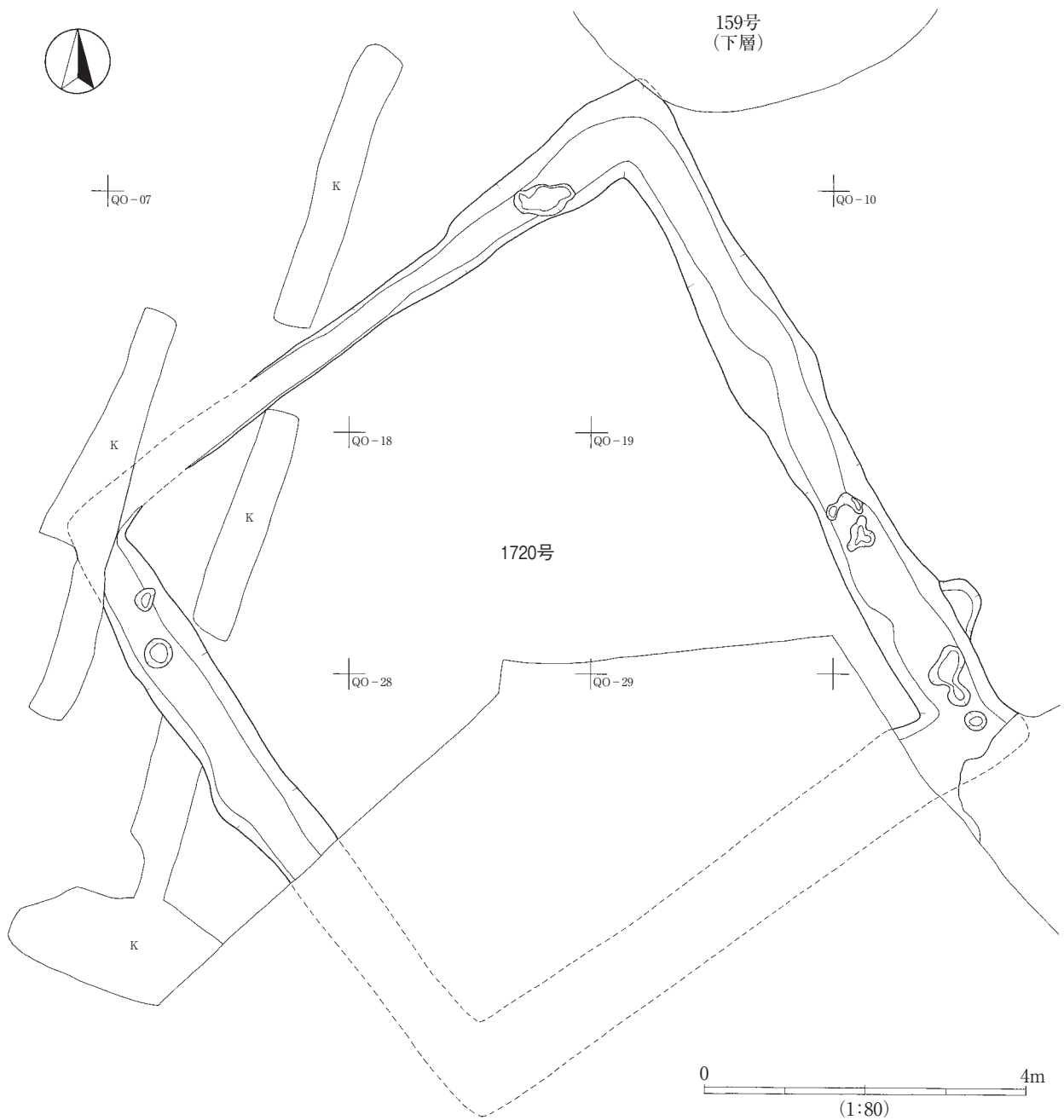


1640号a遺構出土遺物



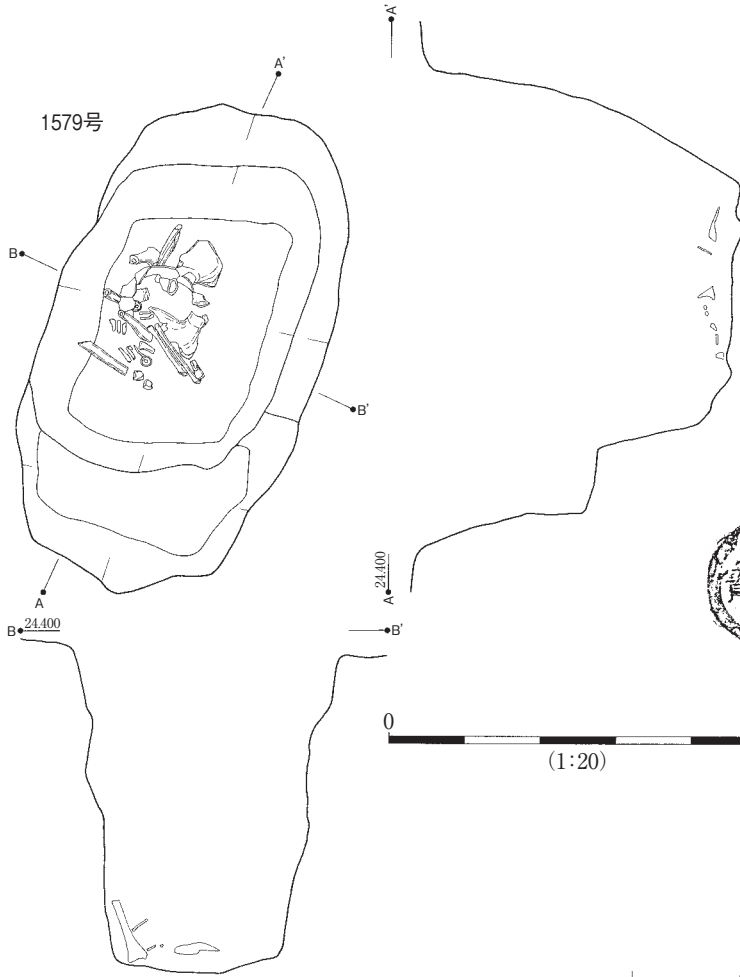
1640号全体  
遺構出土遺物

第373図 1640号遺構出土遺物実測図

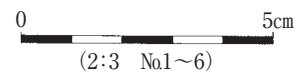
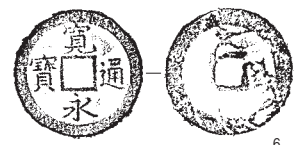
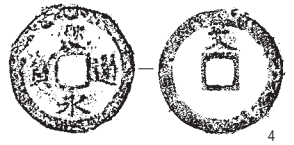
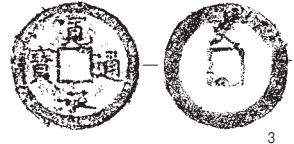
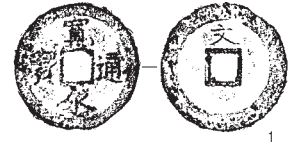


第374図 1720号遺構実測図

TK-52

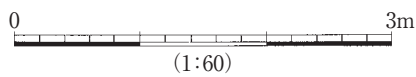


1579号遺構出土遺物



RP-12

RP-13



UL-76



158号

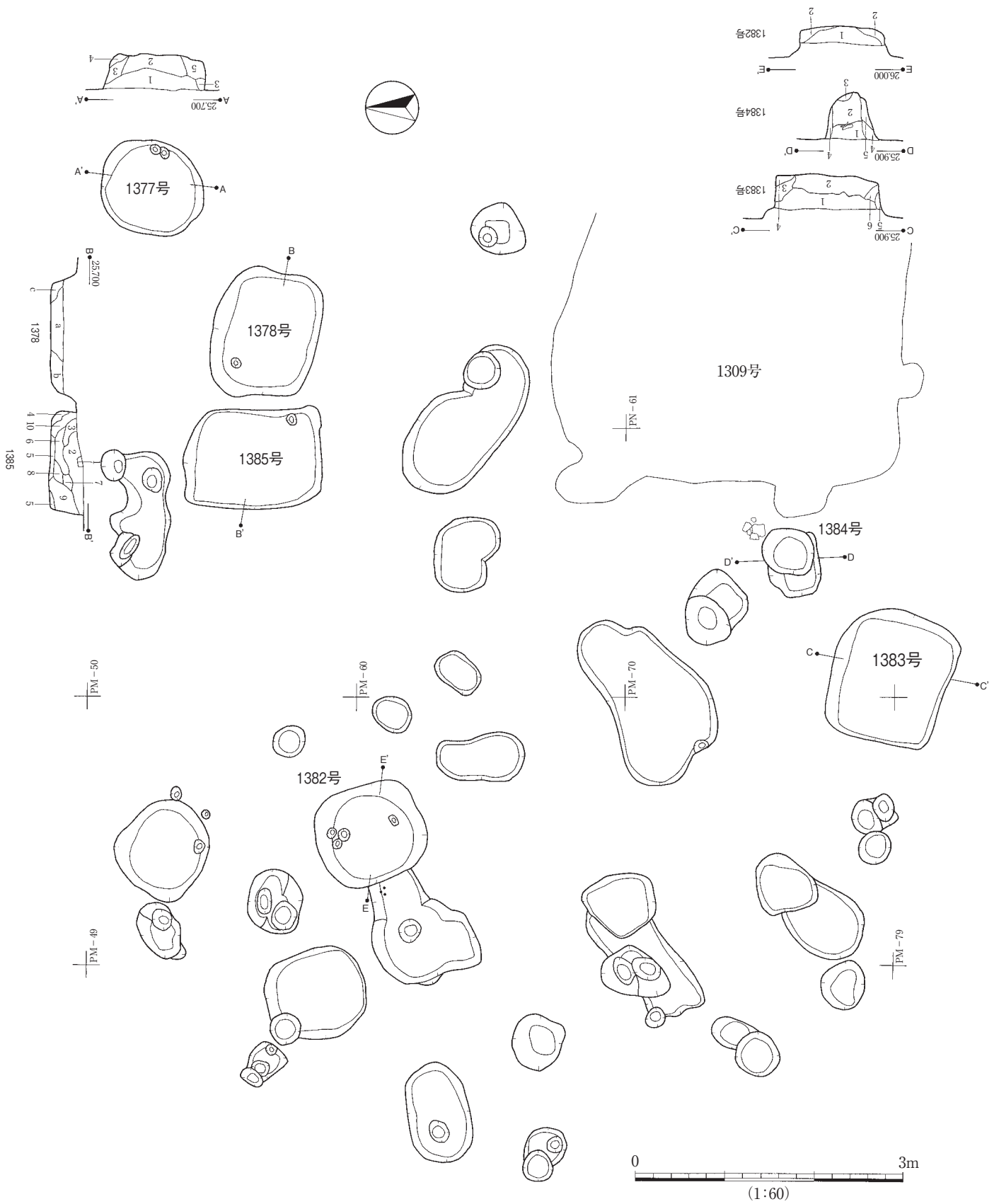
調査区域外

UL-86

A 24.500

A'

第375図 1579・1718・158号遺構・出土遺物実測図



第376图 1378·1383·1385·1377·1382·1384号遺構実測図

1383号遺構出土遺物

- 1382 (円形土坑)  
 1 黒褐色土。ロームブロック混入。  
 2 〃。黒色土・ロームブロック少量混入。

- 1383 (方形土坑)  
 1 黒褐色土。ロームブロック少量・ローム粒混入。  
 2 暗褐色土。ローム粒混入。  
 3 黒褐色土。ロームブロック混入。  
 4 暗褐色土。ロームブロック小混入。2より暗い。  
 5 黒褐色土。ロームブロック小・暗褐色土混入。  
 6 黒色土。

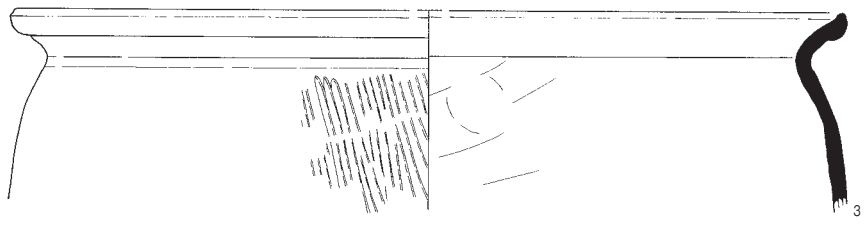
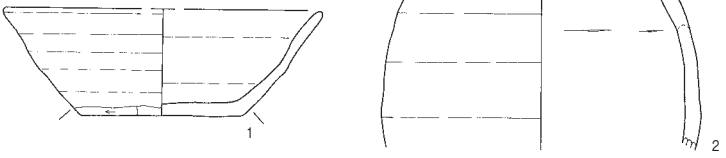
- 1384 (柱穴)  
 1 黒褐色土。ローム粒少量混入。  
 2 黒色土。ロームブロック少量混入。  
 3 黒褐色土。しまり有り。ロームブロック小混入。  
 4 〃。ローム粒混入。  
 5 暗褐色土。

- 1385 (方形土坑)  
 1 焼土。  
 2 黒色土。ロームブロック少量・焼土粒混入。  
 3 暗褐色土。黒褐色土・ロームブロック混入。  
 4 黒褐色土。ローム粒混入。  
 5 〃。ロームブロック少量混入。  
 6 暗褐色土。ロームブロック・焼土少量混入。  
 7 黒色土。ローム粒混入。  
 8 暗褐色土。ロームブロック混入。  
 9 黒褐色土。ロームブロック混入。  
 10 暗褐色土。ロームブロック少量・ローム粒混入。

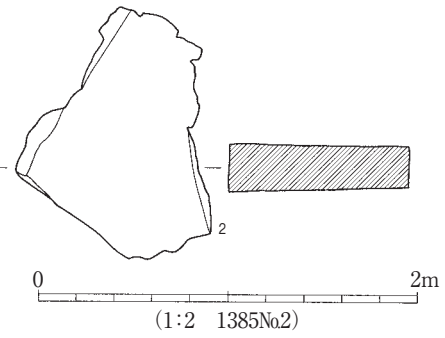
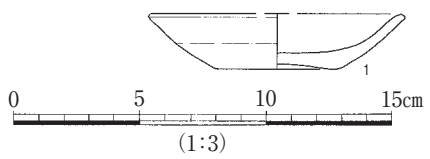
- 1377 (円形土坑)  
 1 暗褐色土。黒褐色土・ロームブロック混入。  
 2 〃。ロームブロック混入。  
 3 〃。ロームブロック小混入。  
 4 黒褐色土。ロームブロック少量混入。  
 5 〃。ロームブロック混入。

- 1378 (方形土坑)  
 a 暗褐色土。ロームブロック混入。  
 b 〃。ロームブロック小混入。1よりソフト。  
 c 黒褐色土。ロームブロック混入。

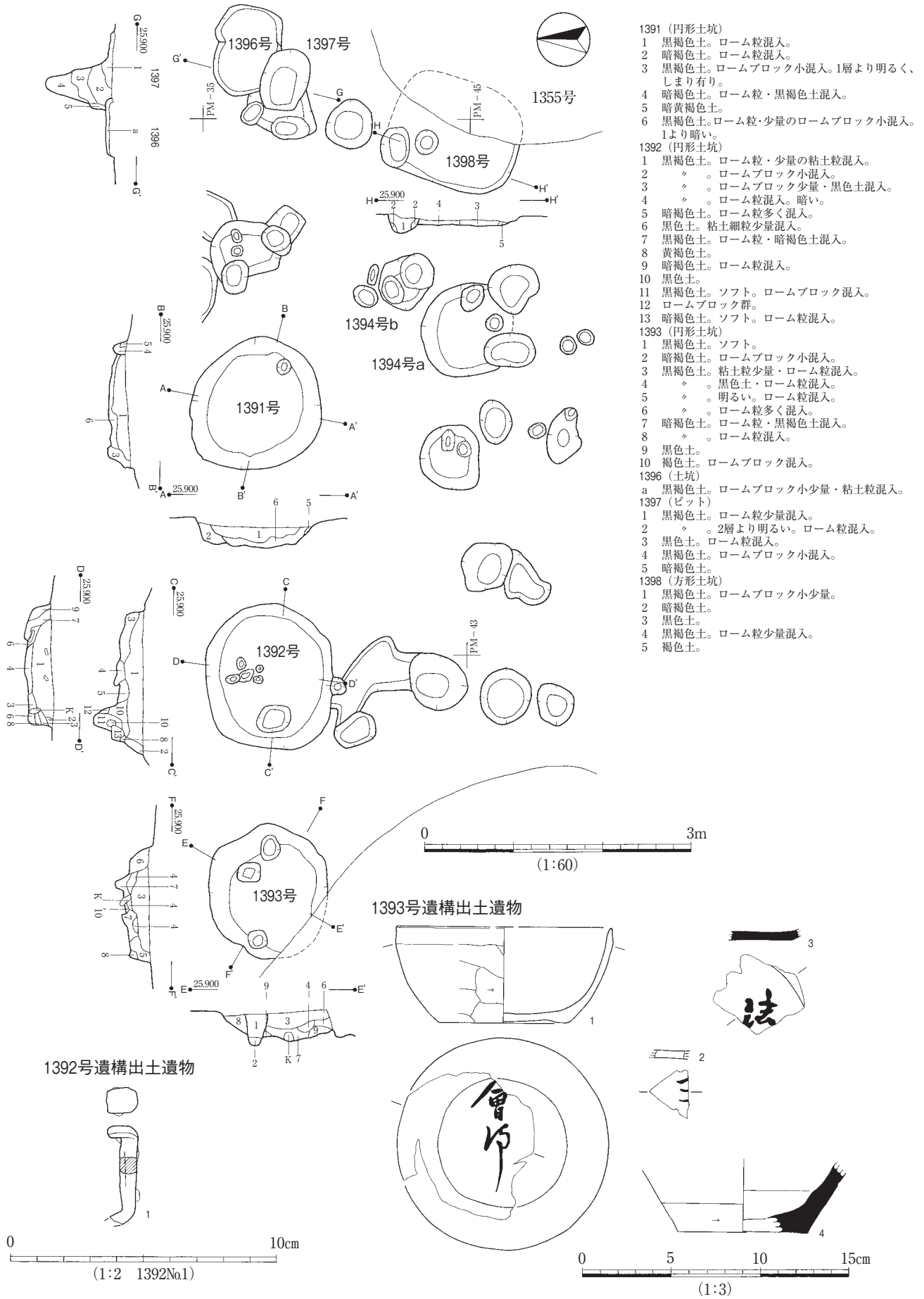
1384号遺構出土遺物



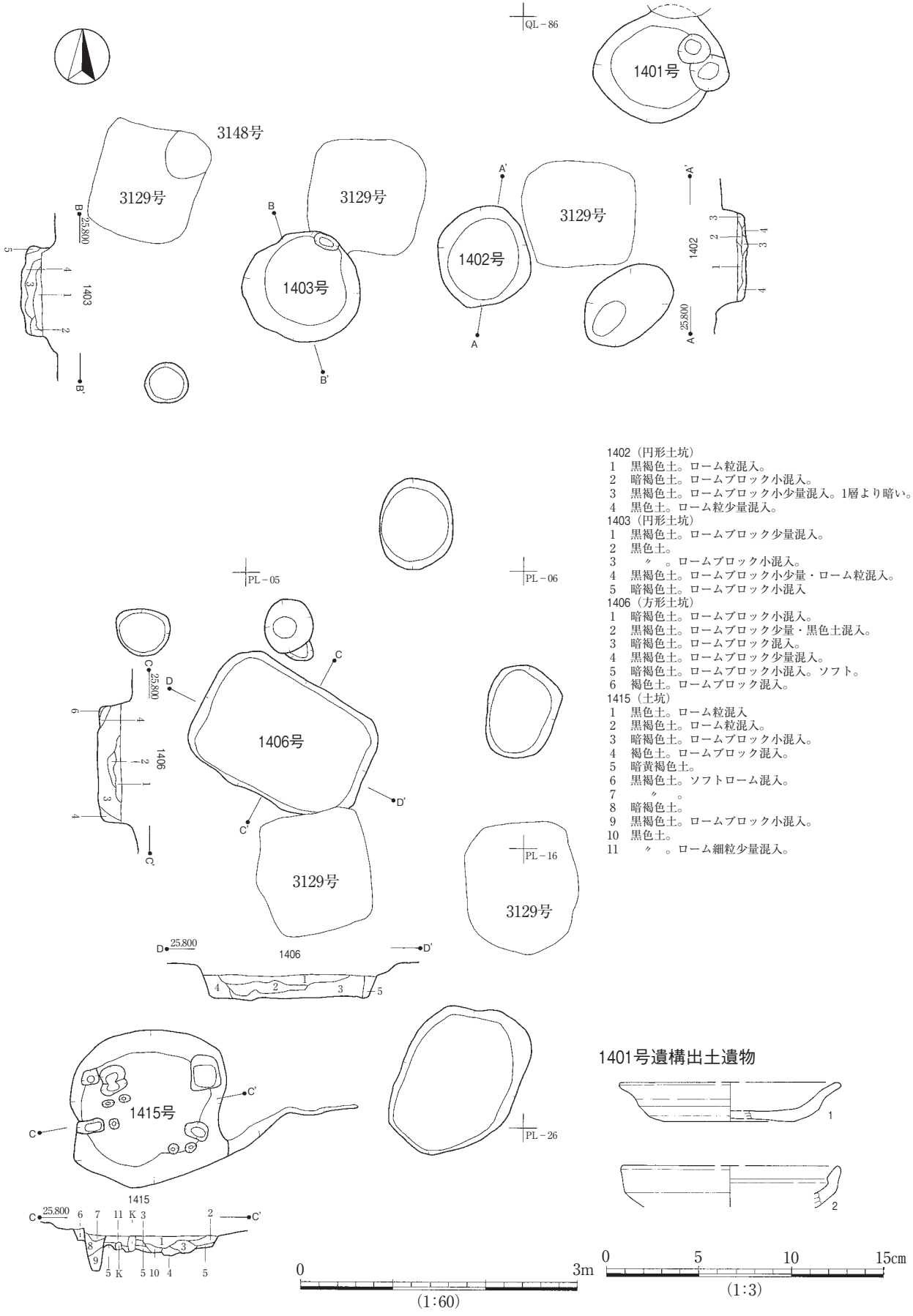
1385号遺構出土遺物



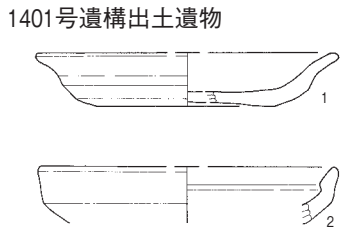
第377図 1383・1385・1384号遺構出土遺物実測図



第378図 1391~1393・1394a・b・1396~1398号遺構・出土遺物実測図

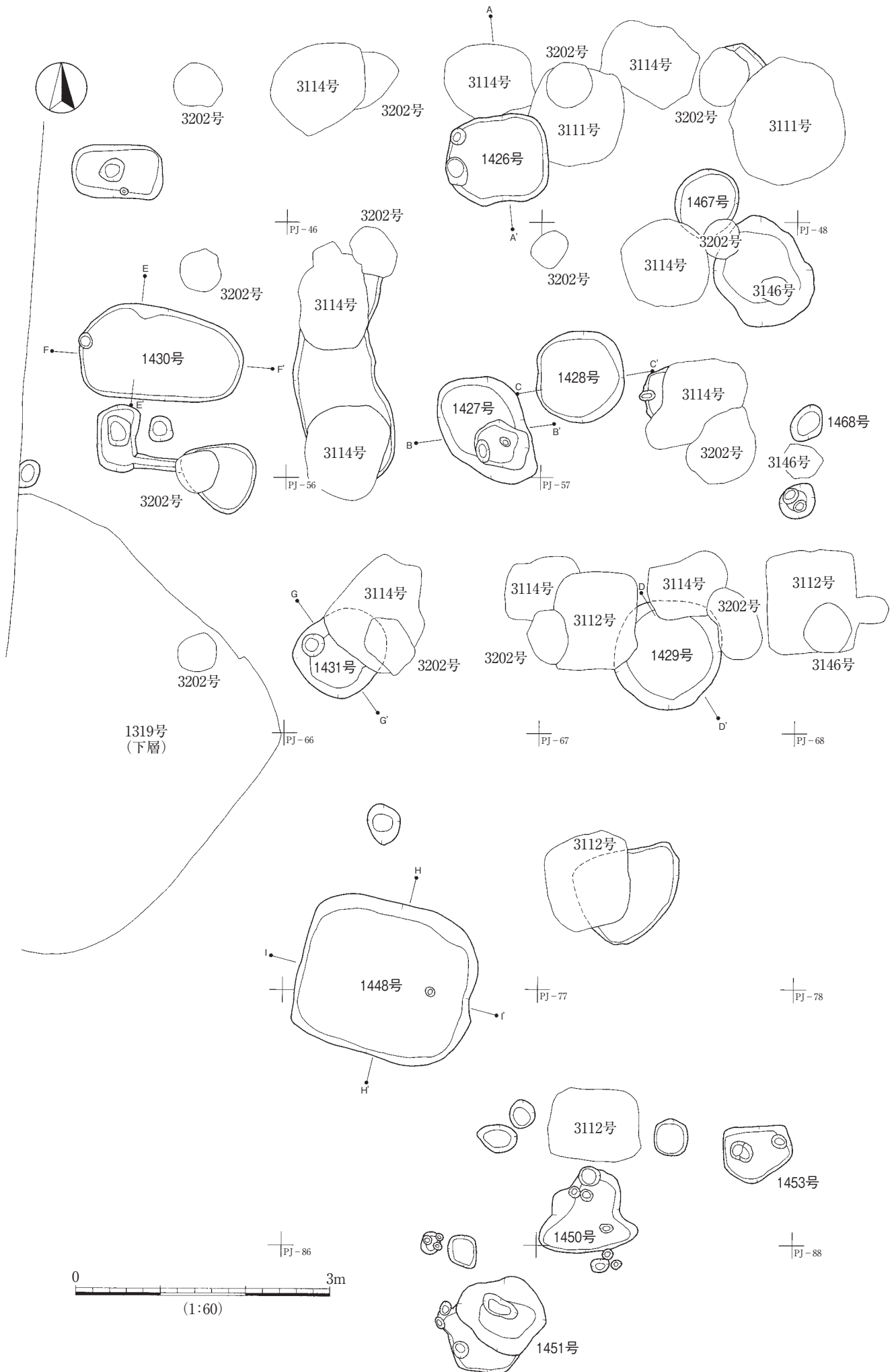


- 1402 (円形土坑)  
 1 黒褐色土。ローム粒混入。  
 2 暗褐色土。ロームブロック小混入。  
 3 黒褐色土。ロームブロック小少量混入。1層より暗い。  
 4 黒色土。ローム粒少量混入。
- 1403 (円形土坑)  
 1 黒褐色土。ロームブロック少量混入。  
 2 黒色土。  
 3 〃。ロームブロック小混入。  
 4 黒褐色土。ロームブロック小少量・ローム粒混入。  
 5 暗褐色土。ロームブロック小混入
- 1406 (方形土坑)  
 1 暗褐色土。ロームブロック小混入。  
 2 黒褐色土。ロームブロック少量・黒色土混入。  
 3 暗褐色土。ロームブロック混入。  
 4 黒褐色土。ロームブロック少量混入。  
 5 暗褐色土。ロームブロック小混入。ソフト。  
 6 褐色土。ロームブロック混入。
- 1415 (土坑)  
 1 黒色土。ローム粒混入  
 2 黒褐色土。ローム粒混入。  
 3 暗褐色土。ロームブロック小混入。  
 4 褐色土。ロームブロック混入。  
 5 暗黄褐色土。  
 6 黒褐色土。ソフトローム混入。  
 7 〃。  
 8 暗褐色土。  
 9 黒褐色土。ロームブロック小混入。  
 10 黒色土。  
 11 〃。ローム細粒少量混入。

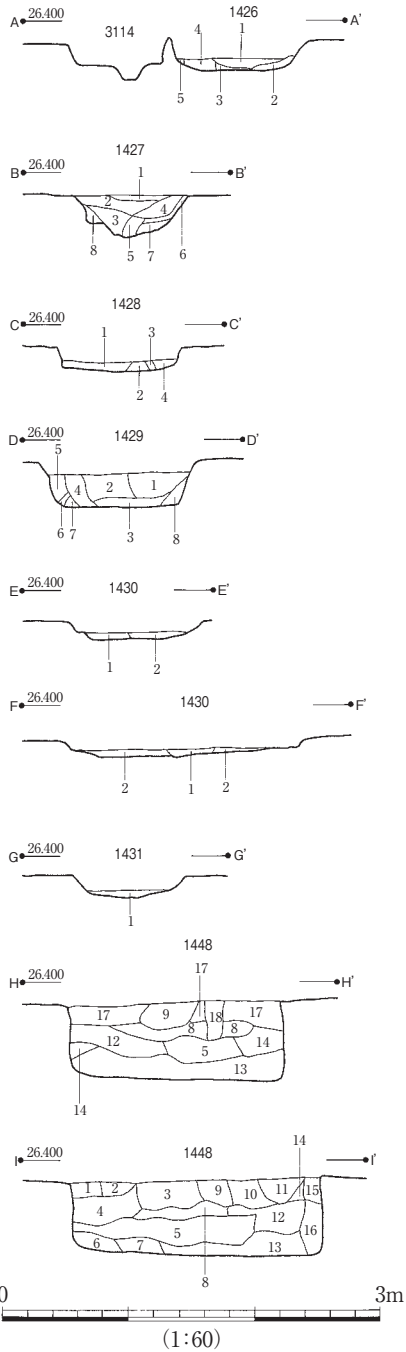


第379図 1406・1401～1403・1415号遺構・出土遺物実測図



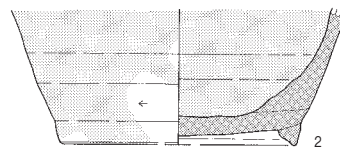


第380図 1448・1429・1431・1467・1426~1428・1430・1450・1451・1453・1468号遺構実測図

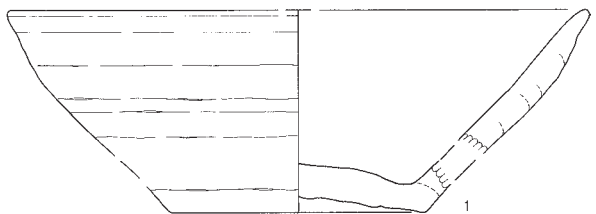


- 1426 (土坑)
- 1 暗褐色土。ローム粒含む。粘土粒・炭粒微量含む。
  - 2 黒褐色土。ローム粒微量含む。
  - 3 暗褐色土。ローム粒多量含む。
  - 4 〃。褐色土少量含む。ローム粒含む。粘土粒・炭粒微量含む。
  - 5 褐色土。
- 1427 (土坑)
- 1 黒色土。
  - 2 黒褐色土。黒色土・ローム粒少量含む。
  - 3 〃。黒色土・ローム粒含む。
  - 4 黒色土。ローム粒微量含む。
  - 5 暗褐色土。ローム粒含む。
  - 6 〃。黒褐色土少量含む。ローム粒含む。
  - 7 〃。褐色土・ローム粒多量含む。
  - 8 〃。黒褐色土・褐色土少量含む。ローム粒多量含む。
- 1428 (土坑)
- 1 暗褐色土。褐色土少量・ローム粒含む。
  - 2 〃。ローム粒少量含む。
  - 3 褐色土。ローム粒含む。
  - 4 暗褐色土。ローム粒含む。
- 1429 (円形土坑)
- 1 暗褐色土。ローム粒含む。粘土粒・炭粒微量含む。
  - 2 〃。ローム粒少量含む。〃。
  - 3 〃。ローム粒・粘土粒・炭粒微量含む。
  - 4 〃。黒褐色土微量含む。ローム粒含む。炭粒微量含む。
  - 5 〃。ローム粒微量含む。
  - 6 褐色土。暗褐色土少量含む。
  - 7 暗褐色土。褐色土・ローム粒含む。
  - 8 〃。黒褐色土少量・炭粒微量含む。
- 1430 (土坑)
- 1 暗褐色土。褐色土少量・ローム粒含む。
  - 2 黒褐色土。暗褐色土含む。ローム粒少量含む。
- 1431 (円形土坑)
- 1 暗褐色土。黒褐色土・ローム粒少量含む。
- 1448 (方形土坑)
- 1 黒褐色土。暗褐色土・ローム粒含む。西側よりの掘込みのもの。
  - 2 暗褐色土。ロームブロック中小少量・ローム粒含む。
  - 3 〃。ロームブロック中小・ローム粒含む。
  - 4 〃。ロームブロック中小・ローム粒多量含む。
  - 5 〃。黒褐色土少量・ローム粒多量・ロームブロック中小含む。
  - 6 〃。ロームブロック微量・黒褐色土・ローム粒含む。
  - 7 〃。黒褐色土・ロームブロック中小少量・ローム粒含む。
  - 8 〃。ロームブロック少量・黒褐色土・ローム粒含む。
  - 9 黒褐色土。ロームブロック中小微量・暗褐色土・ローム粒含む。
  - 10 暗褐色土。黒褐色土少量・ローム粒多量・ロームブロック中小含む。
  - 11 〃。ロームブロック中小微量・黒褐色土・ローム粒含む。
  - 12 黒褐色土。暗褐色土・ローム粒多量・ロームブロック中小含む。
  - 13 〃。暗褐色土多量・ロームブロック中小少量・ローム粒含む。
  - 14 〃。ロームブロック小微量・ローム粒含む。
  - 15 〃。ロームブロック中小少量・ローム粒含む。
  - 16 〃。ロームブロック中小微量・ローム粒少量・暗褐色土含む。
  - 17 暗褐色土。ロームブロック中小少量・ローム粒多量含む。
  - 18 〃。ロームブロック小微量・ローム粒少量・黒褐色土含む。

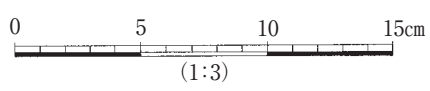
1448号遺構出土遺物



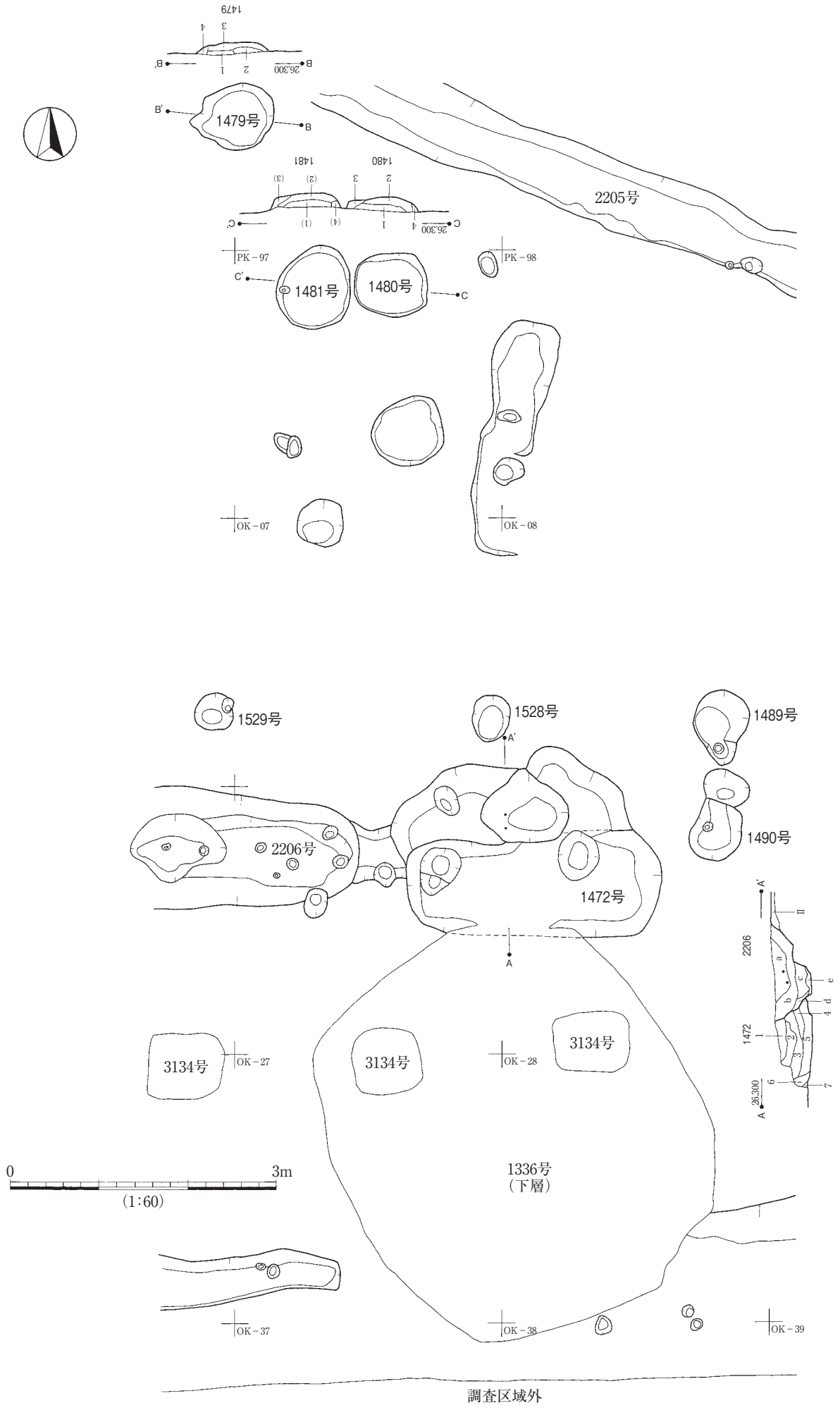
1427号遺構出土遺物



1451号遺構出土遺物



第381図 1448・1429・1431・1426～1428・1430・1451号遺構・出土遺物実測図



第382図 1472・1480・1481・1479・1489・1490・1528・1529号遺構実測図

1472 (方形土坑)

- 1 黒褐色土。ローム少量混入。
- 2 〃。1層より暗い。
- 3 黒色土。粘土細粒少量混入。
- 4 〃。粘土粒混入。
- 5 〃。粘土粒少量・ローム粒混入。3・4層よりやや明るい。
- 6 黒褐色土。粘土粒少量混入。
- 7 褐色土。

1479 (土坑)

- 1 黒褐色土。ローム粒混入。
- 2 黒色土。ローム粒少量混入。3層よりソフト。
- 3 〃。ロームブロック少量混入。2層より暗い。
- 4 暗褐色土。

1480 (円形土坑)

- 1 黒褐色土。ロームブロック小混入。
- 2 〃。ローム粒混入。1より暗い。
- 3 黒色土。ロームブロック少量混入。
- 4 褐色土。

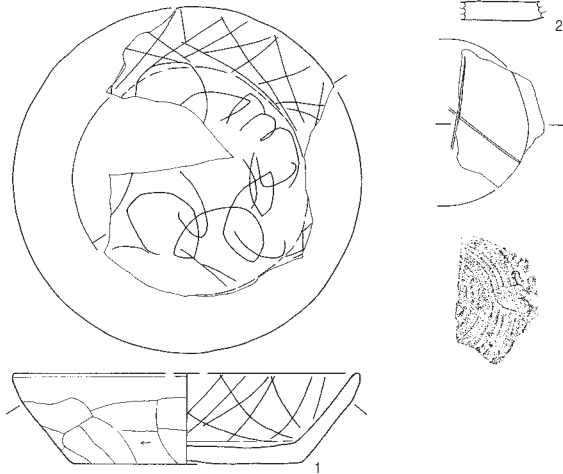
1481 (円形土坑)

- (1) 黒褐色土。ローム粒混入。
- (2) 黒色土。ロームブロック少量混入。
- (3) 〃。ローム粒少量混入。2層より暗い。
- (4) 暗黄褐色土。

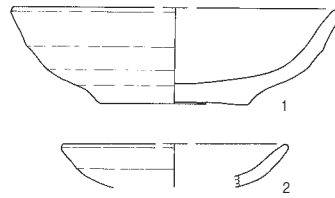
2206 (溝)

- a 黒褐色土。明るい。ローム細粒混入。
- b 〃。ローム粒混入。
- c 暗褐色土。ロームブロック・黒褐色土混入。
- d 黒褐色土。ローム粒少量混入。
- e 褐色土。ロームブロック混入。

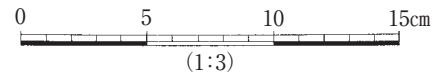
1472号遺構出土遺物



1489号遺構出土遺物

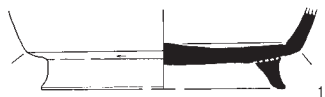


1528号遺構出土遺物

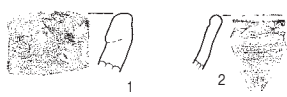


第383図 1472・1489・1528号遺構出土遺物実測図

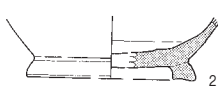
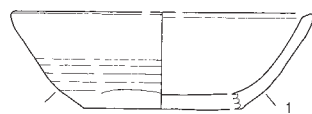
1483号遺構出土遺物



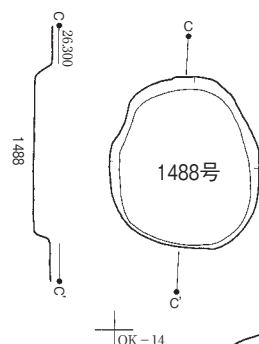
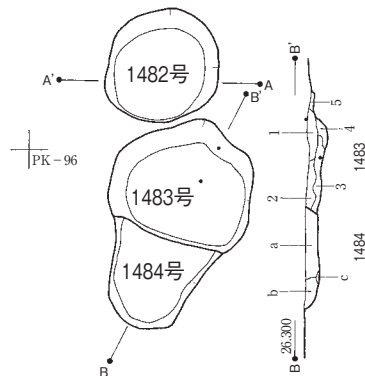
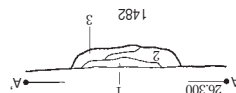
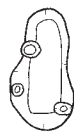
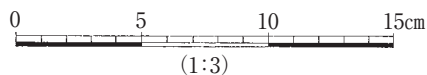
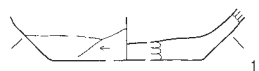
1488号遺構出土遺物



1499号遺構出土遺物

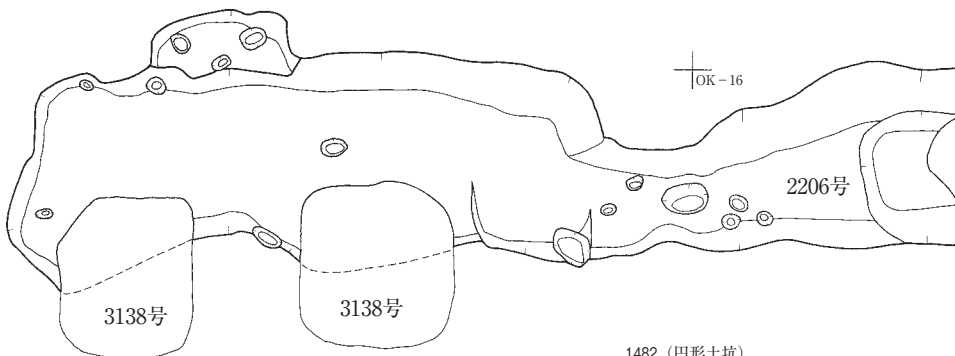


1525号遺構出土遺物

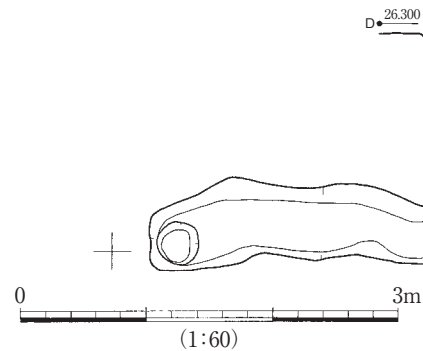


OK-14

OK-24



- 1482 (円形土坑)
  - 1 黒褐色土。ローム粒少量混入。2,3層より暗い。
  - 2 〃。ロームブロック小少量混入。
  - 3 〃。ローム粒混入。
- 1483 (土坑)
  - 1 黒色土。
  - 2 〃。ローム細粒混入。
  - 3 暗褐色土。ロームブロック小・黒褐色土混入。
  - 4 〃。ローム粒混入。
  - 5 〃。
- 1484 (土坑)
  - a 黒褐色土。ローム粒混入。
  - b 黒色土。
  - c 褐色土。

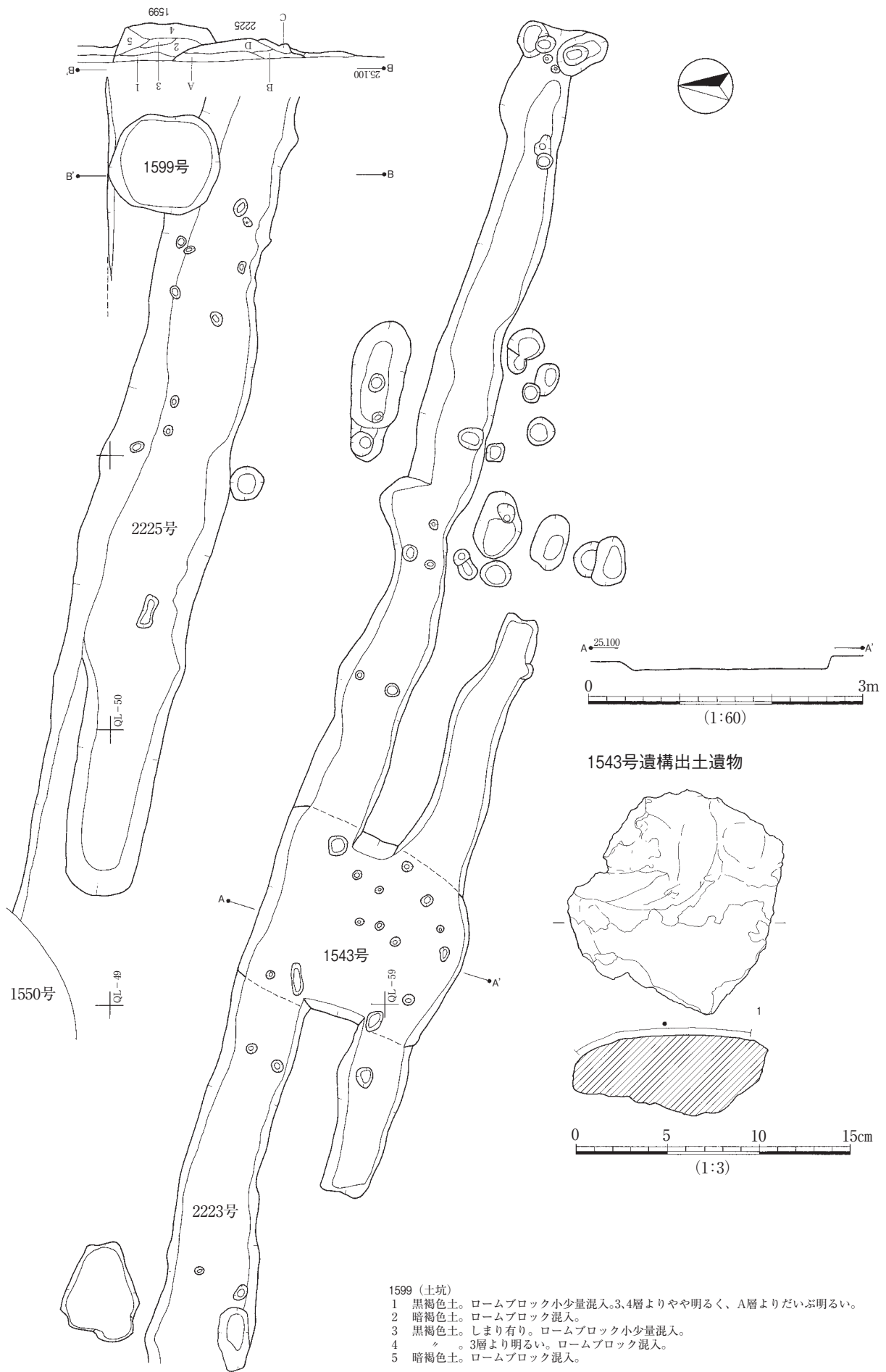


OK-35

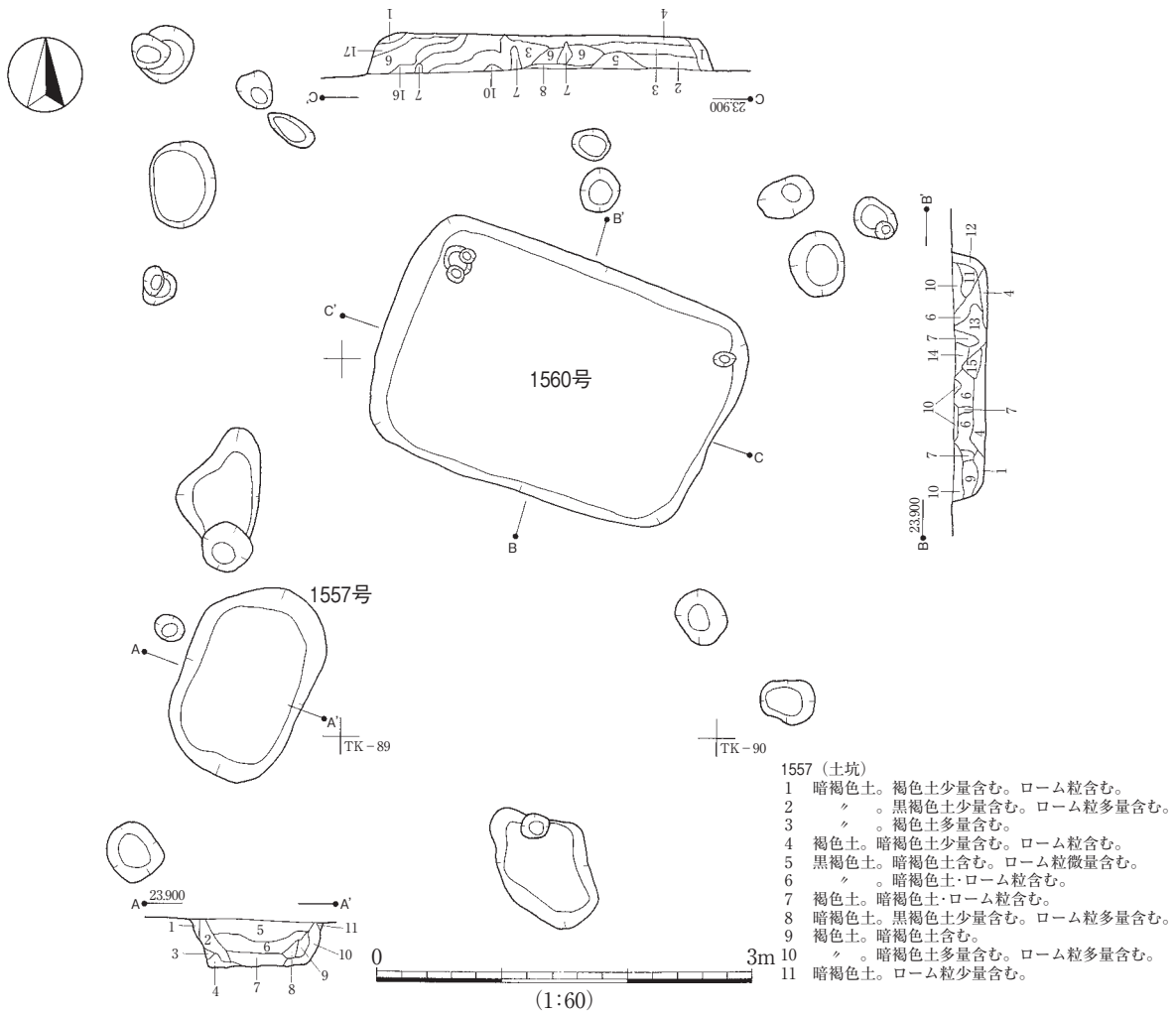
OK-36

調査区域外

第384図 1499・1525・1482～1484・1488号遺構・出土遺物実測図

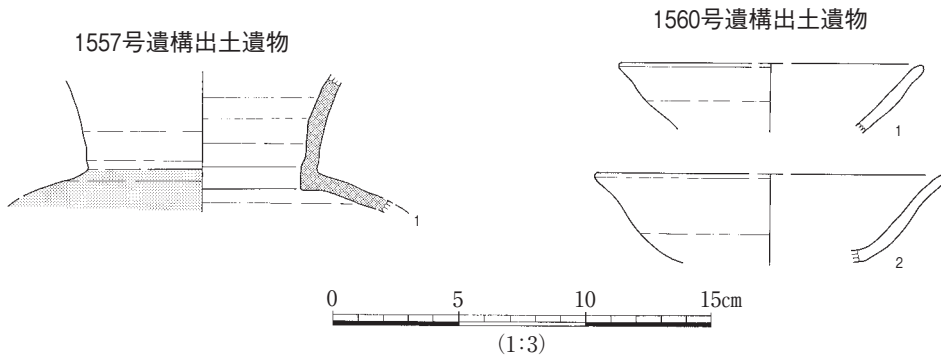


第385図 1543・1599号遺構・出土遺物実測図



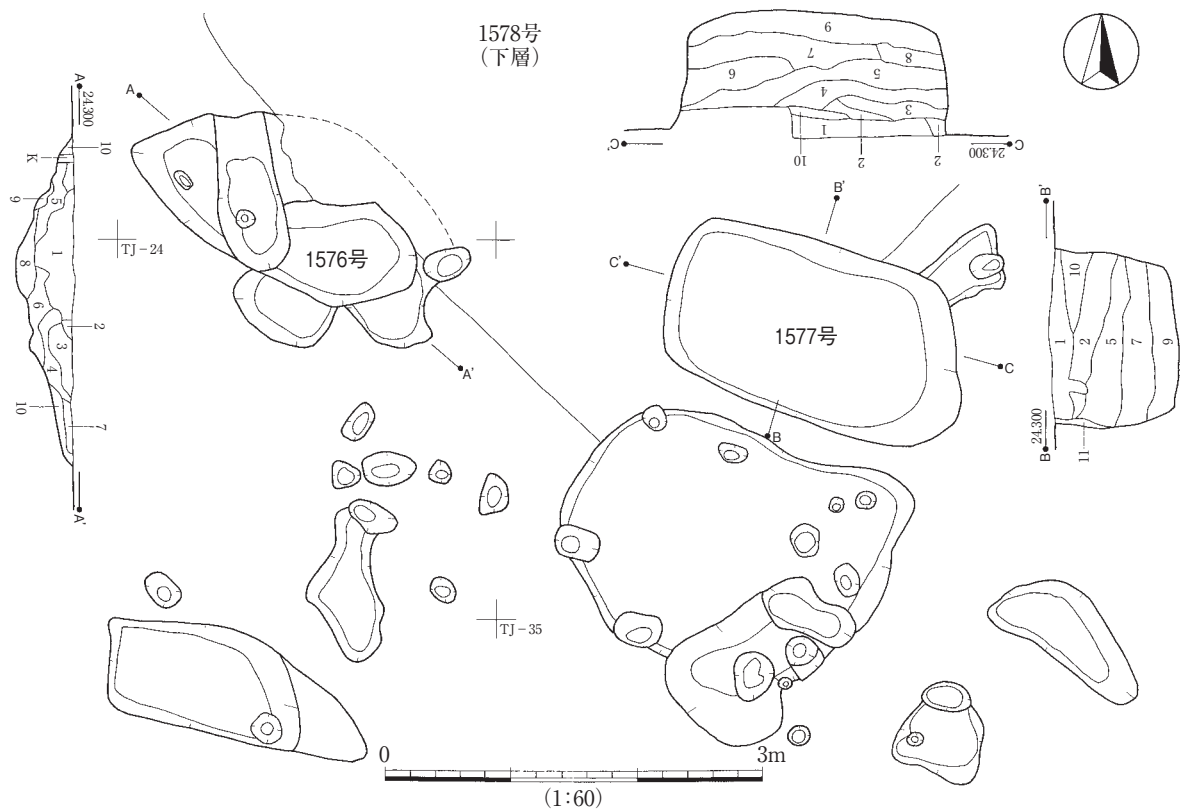
1560 (方形土坑)

- 1 暗褐色土。黒褐色土含む。ローム粒少量含む。軟らかい状態。
- 2 〃。黒褐色土少量含む。ローム粒含む。ロームブロック小微量含む。
- 3 〃。小ブロック状の黒褐色土含む。ローム粒含む。ロームブロック小・通常の状態の黒褐色土少量含む。
- 4 〃。黒褐色土少量含む。ローム粒少量含む。ロームブロック小少量含む。通常の状態の黒褐色土少量含む。
- 5 〃。黒褐色土多量含む。〃。通常の状態の黒褐色土少量含む。
- 6 〃。ローム粒含む。ロームブロック小微量含む。小ブロック状の黒褐色土含む。通常の状態の黒褐色土少量含む。
- 7 〃。黒褐色土含む。軟らかい状態。ローム粒微量含む。
- 8 〃。〃。ローム粒含む。やや固くしまっている。
- 9 黒褐色土。暗褐色土・ローム粒微量含む。黒褐色土部分は多少固め。
- 10 暗褐色土。黒褐色土少量・ロームブロック小微量・ローム粒含む。
- 11 〃。黒褐色土・ローム粒少量・ロームブロック小微量含む。
- 12 〃。黒褐色土・微量のロームブロック小・ローム粒含む。
- 13 〃。ロームブロック小・黒褐色土少量・ローム粒含む。
- 14 〃。黒褐色土含む。ローム粒少量含む。軟らかい状態。
- 15 〃。黒褐色土・ロームブロック小微量・ローム粒含む。
- 16 〃。ロームブロック小少量・ローム粒多量含む。
- 17 〃。ロームブロック小少量・ローム粒多量・黒褐色土微量含む。



第386図 1560・1557号遺構・出土遺物実測図





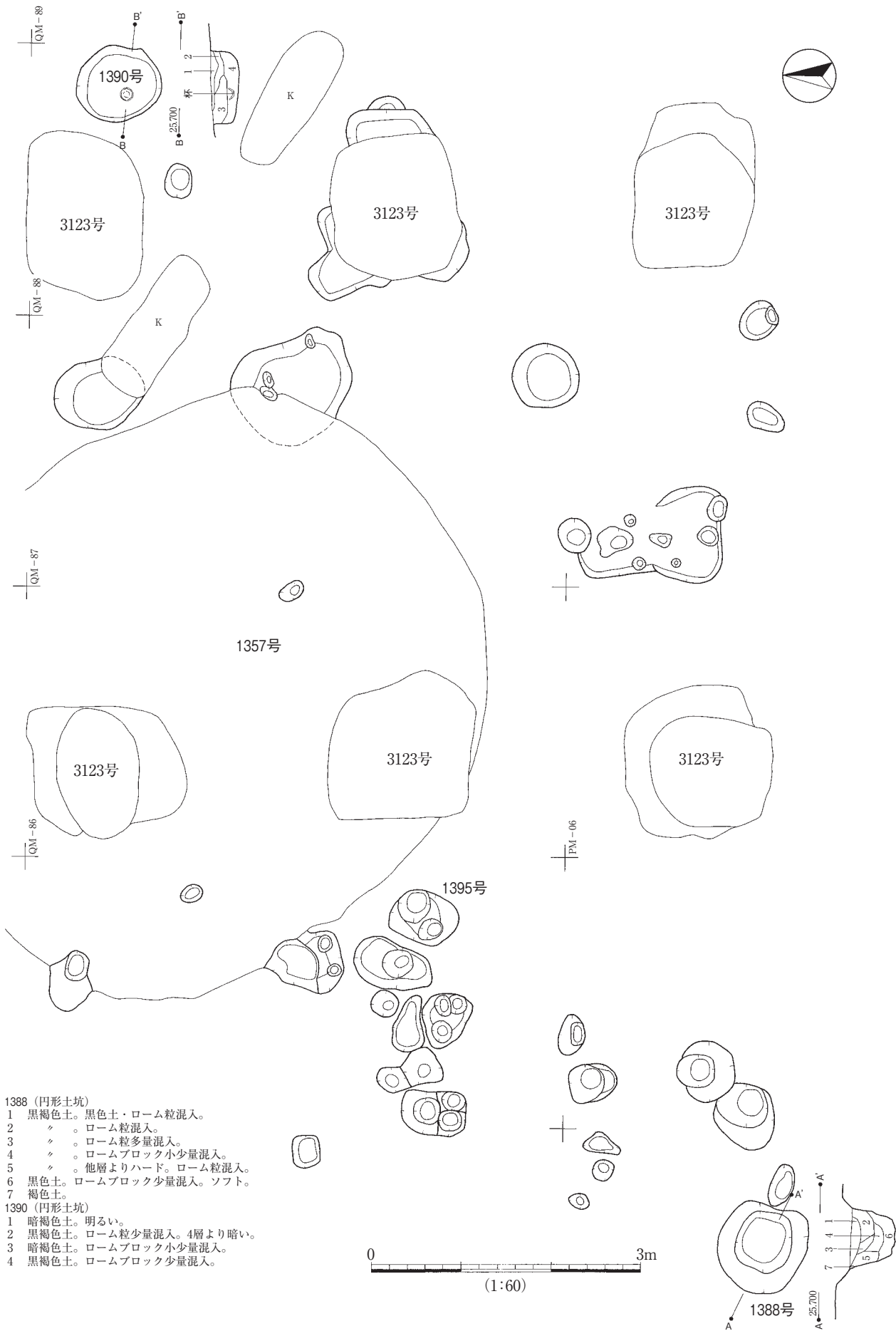
1576 (土坑)

- 1 茶褐色土。ロームブロック多く混入。
- 2 黒色土。暗褐色土混入。
- 3 〃。
- 4 黒褐色土。
- 5 〃。ローム粒混入。
- 6 暗褐色土。7層より暗い。黒色土少量・ローム粒混入。
- 7 〃。
- 8 褐色土。ソフトなロームブロック・黒褐色土少量混入。
- 9 暗褐色土。ロームブロック小混入。
- 10 褐色土。

1577 (方形土坑)

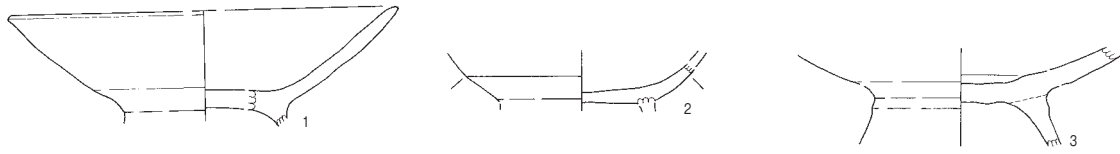
- 1 黒色土。ロームブロック・木炭ブロック少量混入。
- 2 暗褐色土。ロームブロック小混入。
- 3 黒褐色土。ロームブロック小少量混入。
- 4 ロームブロック群。暗褐色土混入。
- 5 暗褐色土。ロームブロック・少量の黒褐色土混入。他の同色層より暗い。
- 6 〃。ローム粒・ロームブロック混入。
- 7 〃。ロームブロック混入。6層より暗く、6層よりブロック量がやや少。
- 8 〃。黒色土少量・ロームブロック混入。
- 9 黒褐色土。木炭ブロック多量・焼土ブロック・ロームブロック小少量混入。層上面から下部にかけて壁がかなり焼けている。
- 10 黒色土。木炭粒少量・焼土粒微量混入。
- 11 暗黄褐色土。

第387図 1576・1577号遺構実測図

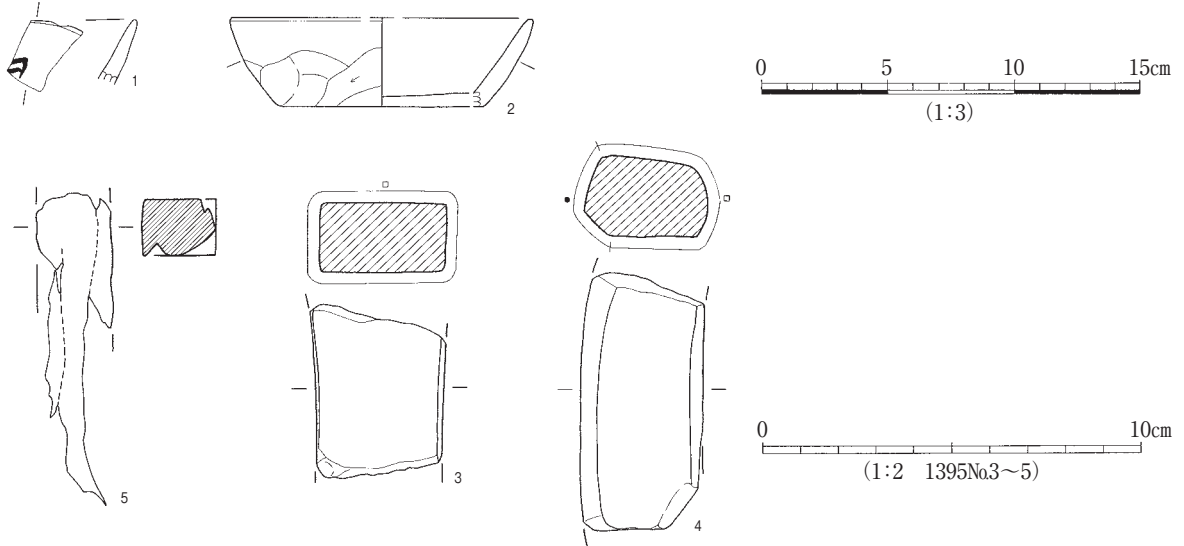


第388図 1388・1390・1395号遺構実測図

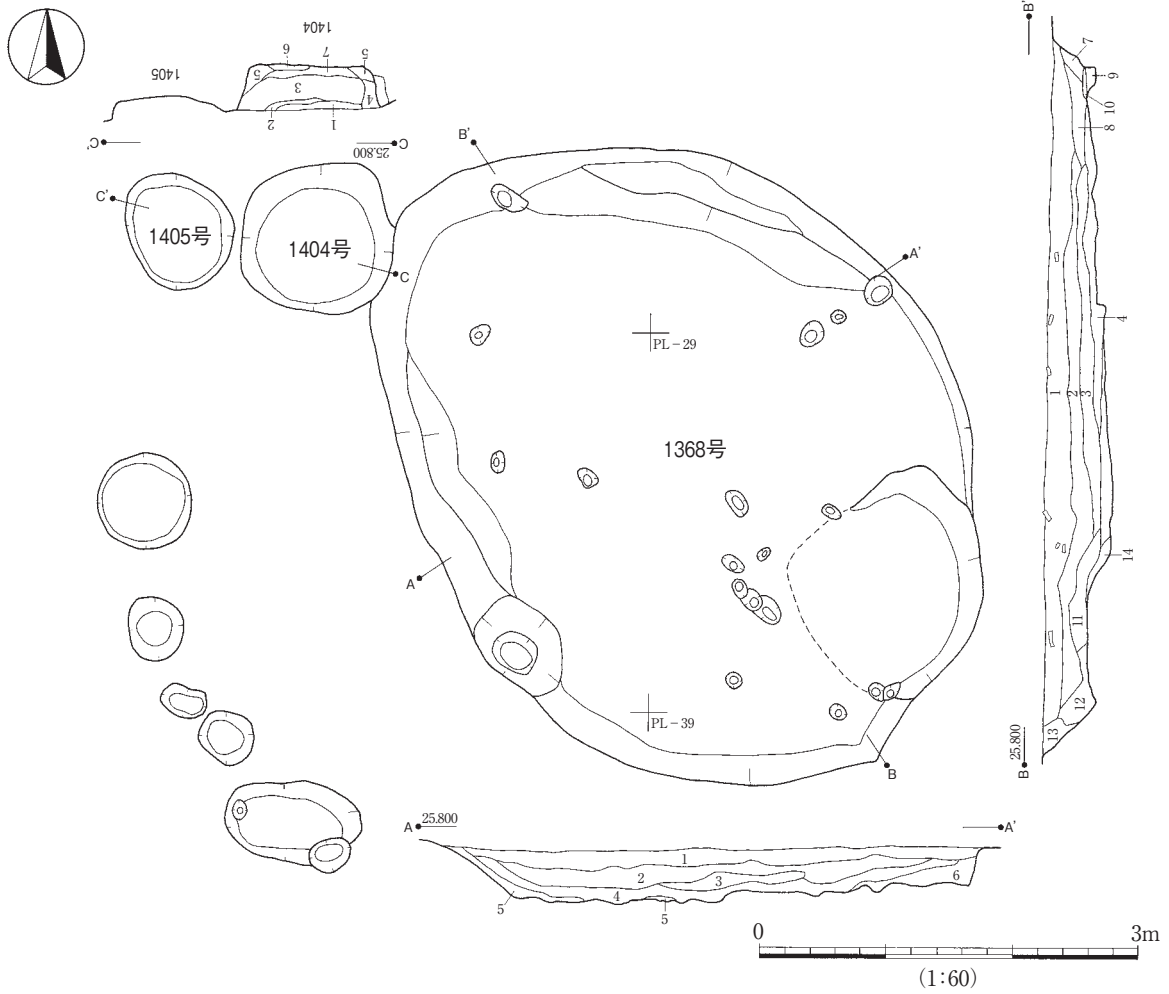
1390号遺構出土遺物



1395号遺構出土遺物



第389図 1390・1395号遺構出土遺物実測図



1368 (土坑)

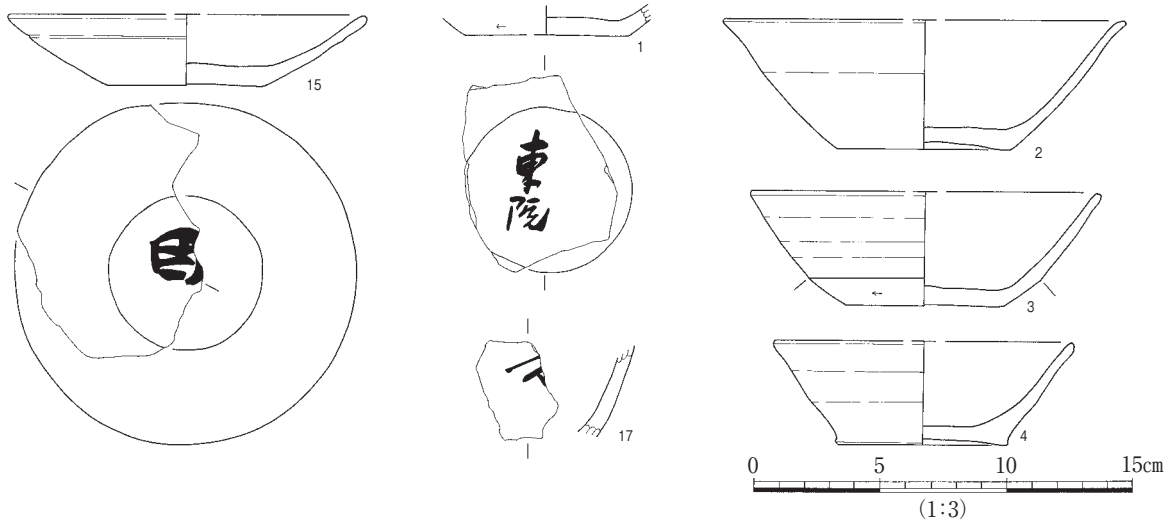
- 1 黒褐色土。ローム粒微量含む。
- 2 〃。暗褐色土微量・ローム粒・焼土粒・炭粒少量含む。
- 3 暗褐色土。黒褐色土・炭粒少量・焼土・ローム粒含む。
- 4 〃。黒褐色土少量・ローム粒多量・褐色土・ロームブロック中小含む。
- 5 褐色土。暗褐色土含む。下部にロームブロック含む。
- 6 〃。暗褐色土微量含む。
- 7 暗褐色土。褐色土・ローム粒微量含む。
- 8 黒褐色土。暗褐色土多量・ローム粒少量含む。
- 9 暗褐色土。
- 10 黒褐色土。
- 11 暗赤褐色土。焼土多量・ローム粒含む。

- 12 黒褐色土。暗褐色土多量・ローム粒含む。下部にロームブロック小少量含む。
- 13 暗褐色土。褐色土・ローム粒少量含む。
- 14 ロームブロック多く、褐色土含む。暗褐色土少量含む。

1404 (土坑)

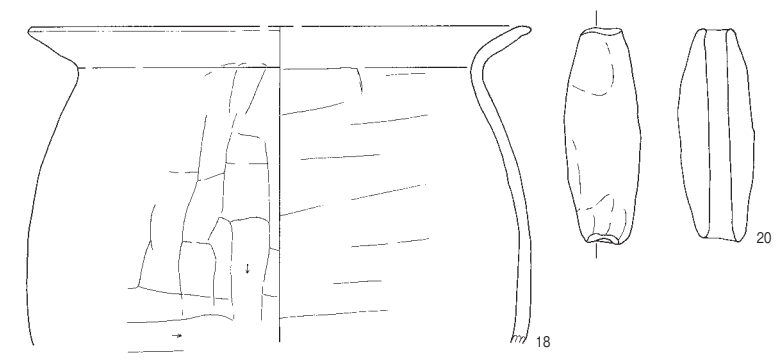
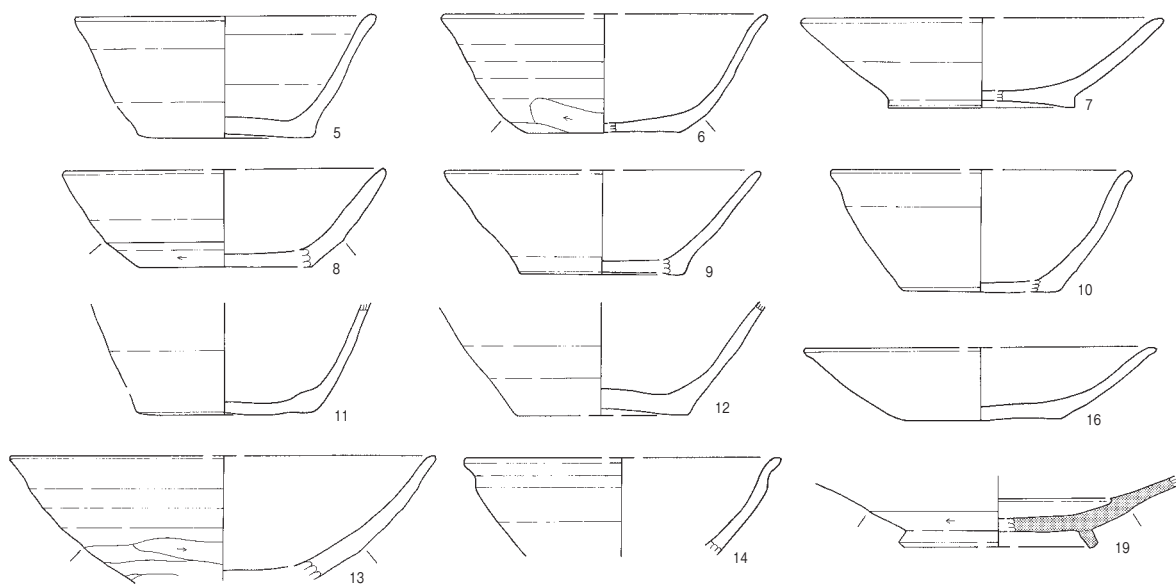
- 1 黒褐色土。ロームブロック小・少量の焼土粒混入。
- 2 〃。灰混入。
- 3 〃。ローム細粒混入。
- 4 〃。ロームブロック混入。
- 5 黒色土。
- 6 〃。ロームブロック小混入。
- 7 褐色土。ローム粒・ロームブロック混入。

1368号遺構出土遺物

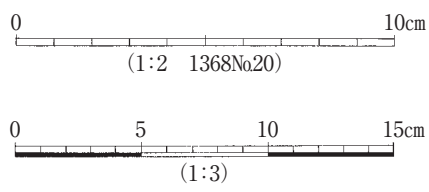
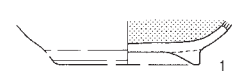


第390図 1368・1404・1405号遺構・出土遺物実測図

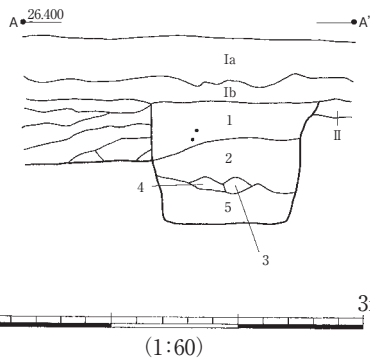
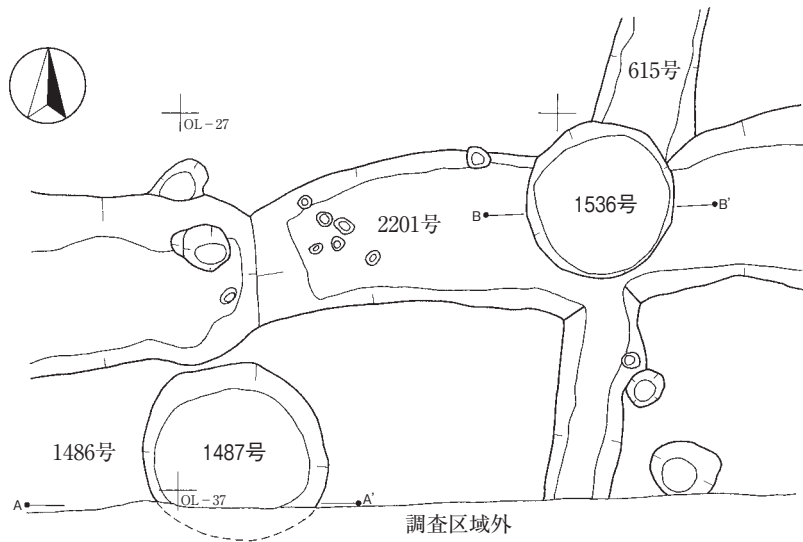
1368号遺構出土遺物



1405号遺構出土遺物



第391図 1368・1405号遺構出土遺物実測図



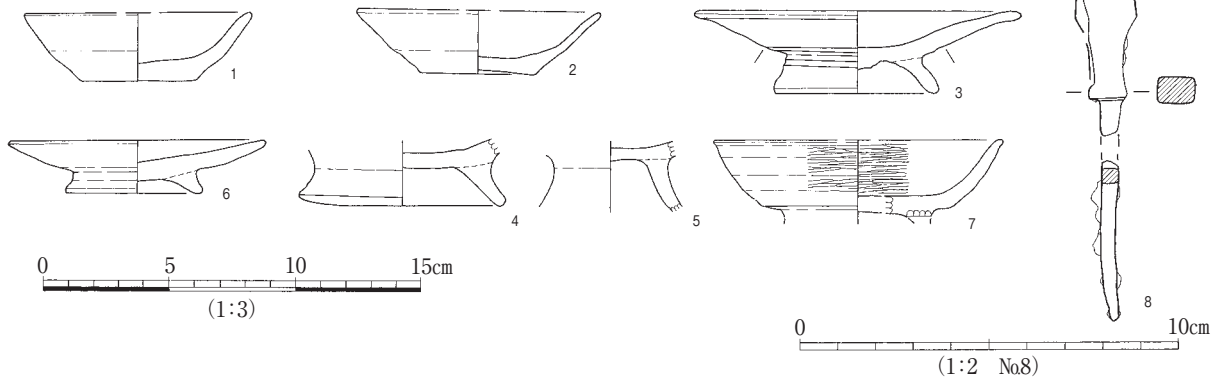
1487 (円形土坑)

- 1 黒褐色土。暗褐色土・ローム粒少量。
- 2 炭粒微量・黒色土・ローム粒含む。
- 3 ローム粒多量・ロームブロック含む。
- 4 暗褐色土。ロームブロック少量・黒褐色土・ローム粒含む。
- 5 褐色土・ローム粒・ロームブロック小多量含む。ボロボロ。

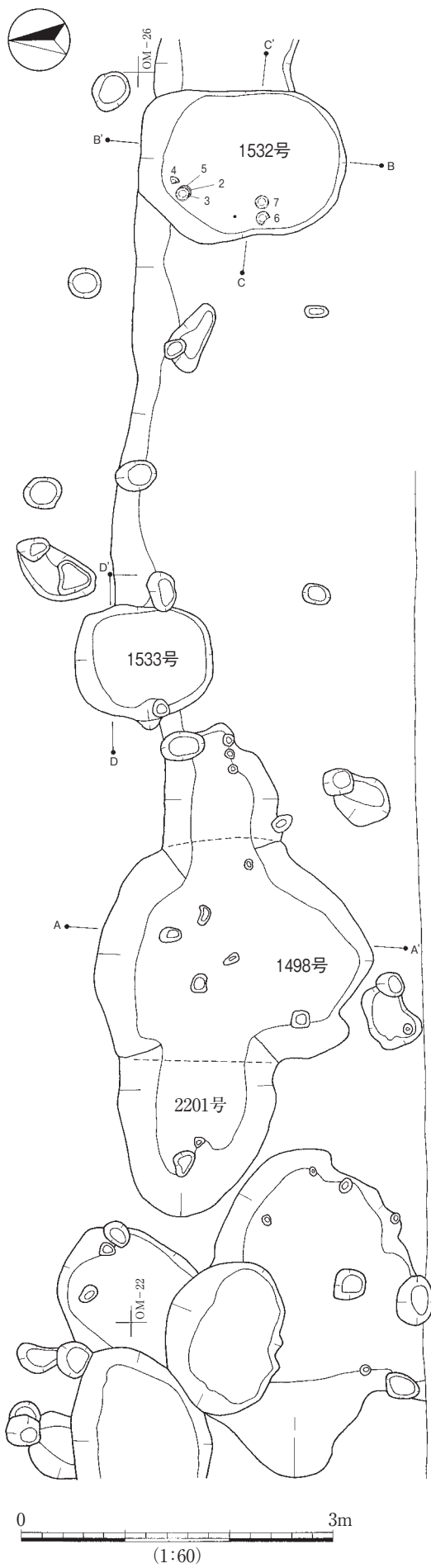
1536 (円形土坑)

- 1 黒褐色土。ローム粒多量・暗褐色土・ロームブロック中小含む。
- 2 ロームブロック中小少量・暗褐色土・ローム粒含む。

1487号遺構出土遺物



第392図 1487・1536号遺構・出土遺物実測図



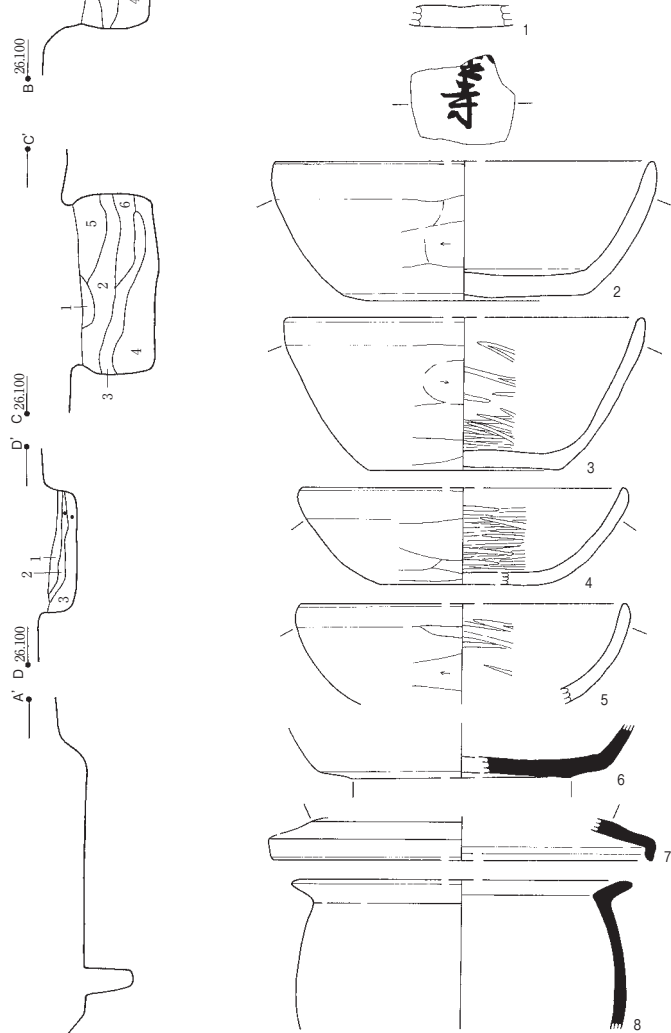
1532 (土坑)

- 1 暗褐色土。ロームブロック・ローム粒多量含む。
- 2 黒褐色土。ロームブロック少量・ローム粒含む。
- 3 黒褐色土多く、ロームブロック含む。ローム粒多量含む。ぼろぼろの状態。
- 4 暗褐色土。ロームブロック中小・ローム粒多量含む。
- 5 〃。ロームブロック中小少量含む。ローム粒含む。
- 6 〃。黒褐色土少量・ローム粒多量含む。ロームブロック微量含む。
- 7 〃。黒褐色土・ローム粒少量・ロームブロック中小微量含む。
- 8 黒褐色土。ローム粒少量・暗褐色土含む。
- 9 暗褐色土。黒褐色土少量・ローム粒多量・ロームブロック含む。

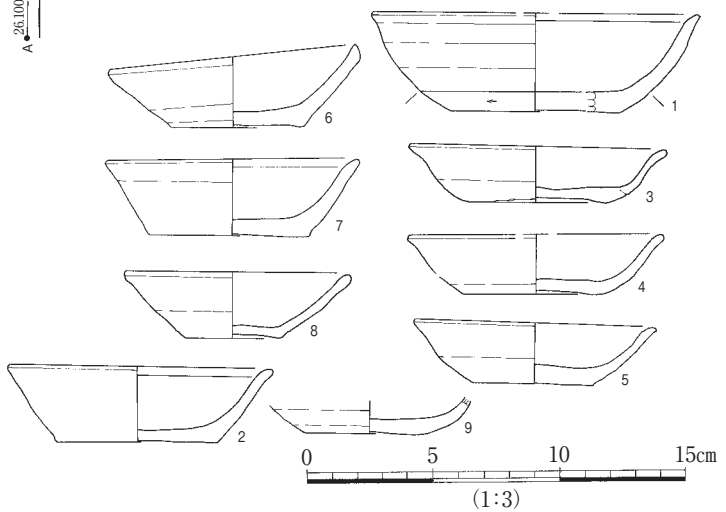
1533 (円形土坑)

- 1 暗褐色土。ローム粒少量含む。
- 2 〃。黒褐色土・ローム粒少量含む。
- 3 〃。黒褐色土多量・ローム粒含む。

1498号遺構出土遺物

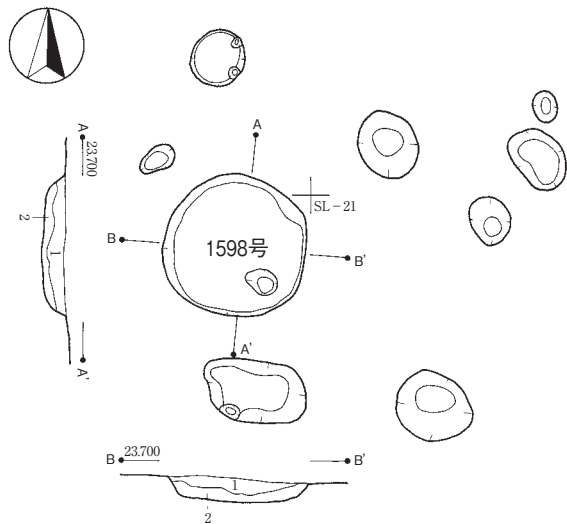


1532号遺構出土遺物



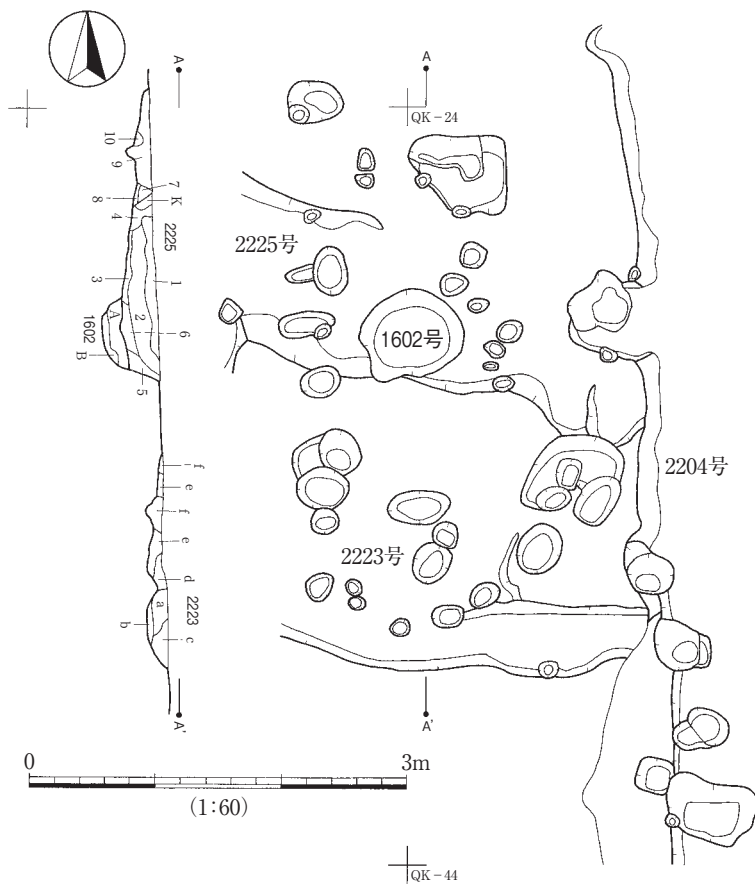
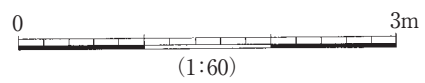
第393図 1498・1532・1533号遺構・出土遺物実測図





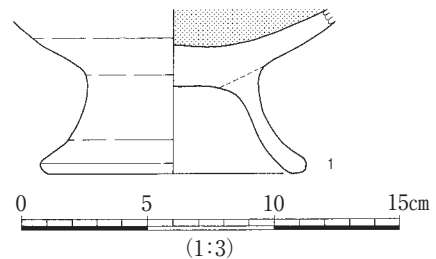
- 1598 (円形土坑)
- 1 暗褐色土。黒褐色土少量含む。ローム粒少量含む。褐色土が斑点状に少量含む。
  - 2 暗褐色土。黒褐色土含む。ローム粒含む。褐色土が斑点状に少量含む。

SL-22

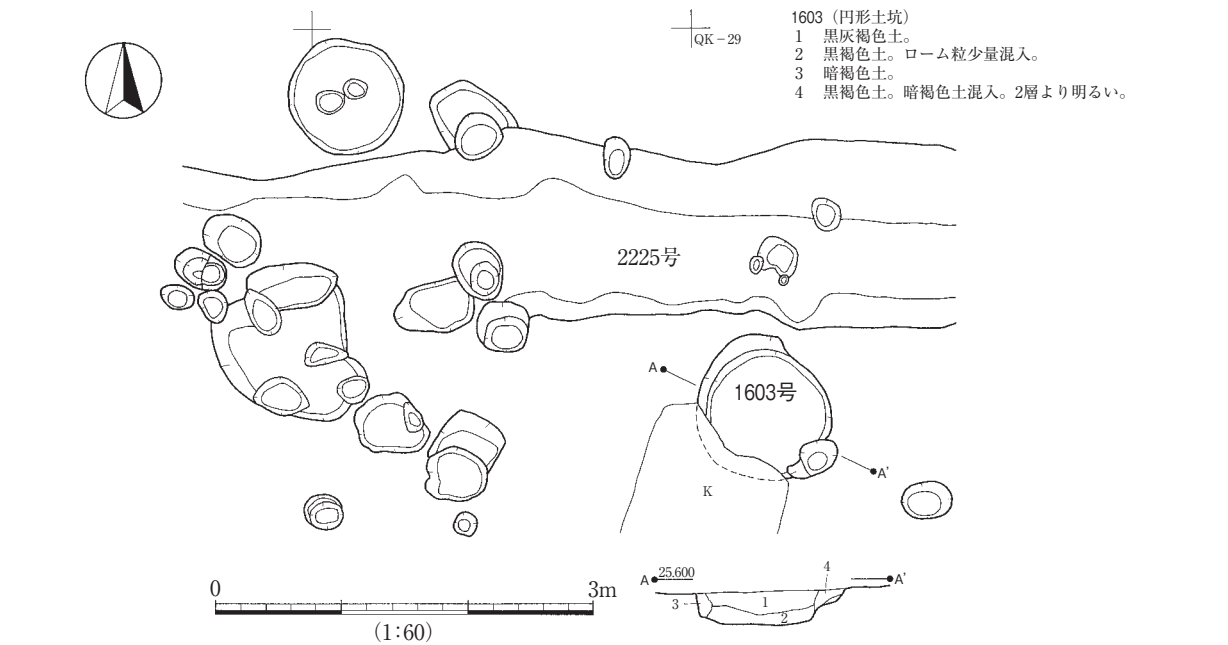


- 1602 (土坑)
- A 黒褐色土。しまり有り。5よりやや暗い。ローム粒微量混入。
  - B 黒色土。
- 2223 (溝)
- a 黒褐色土。ローム粒少量混入。
  - b 〃。a層より暗い。ローム粒・小型ブロック少量混入。
  - c 黒褐色土。ソフト。ローム粒少量混入。Aより明るい。
  - d 黒色土。ソフト。ローム粒混入。
  - e 褐色土。軟質。
  - f 暗褐色土。
- 2225 (溝)
- 1 黒色土。
  - 2 黒褐色土。しまり有り。
  - 3 〃。褐色土混入。
  - 4 〃。ロームソフトブロック小混入。
  - 5 〃。ローム粒少量混入。
  - 6 〃。
  - 7 〃。他より明るく、ローム細粒少量混入。
  - 8 暗褐色土。
  - 9 黒灰褐色土。
  - 10 黄褐色土。

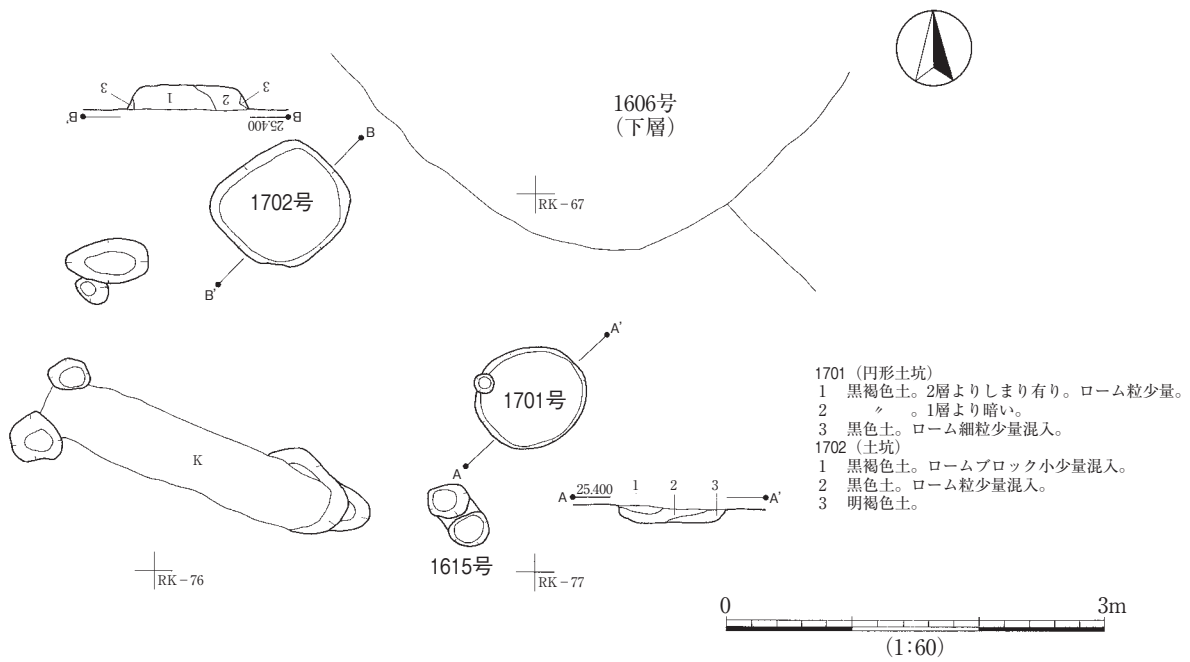
1602号遺構出土遺物



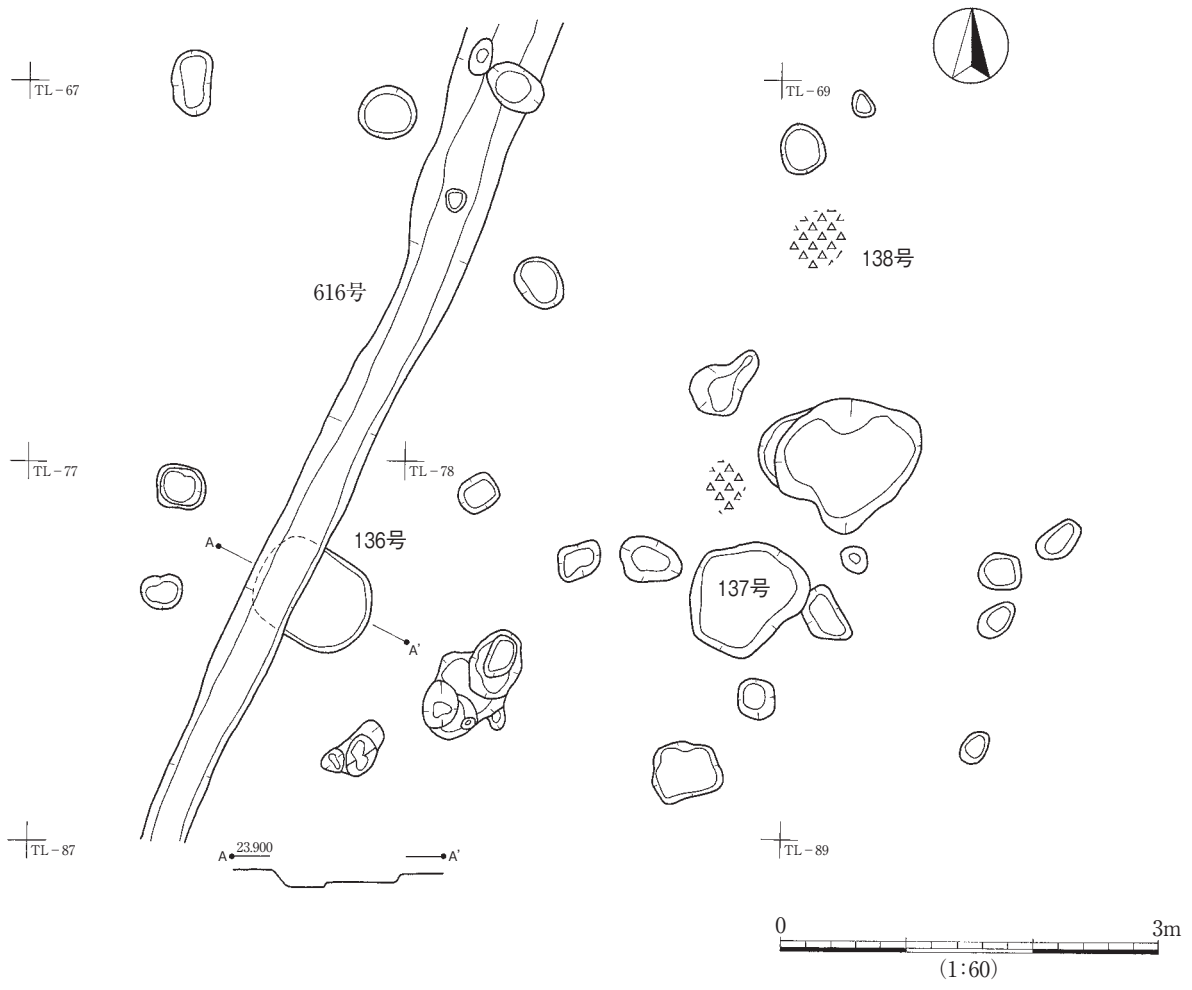
第394図 1598・1602号遺構・出土遺物実測図



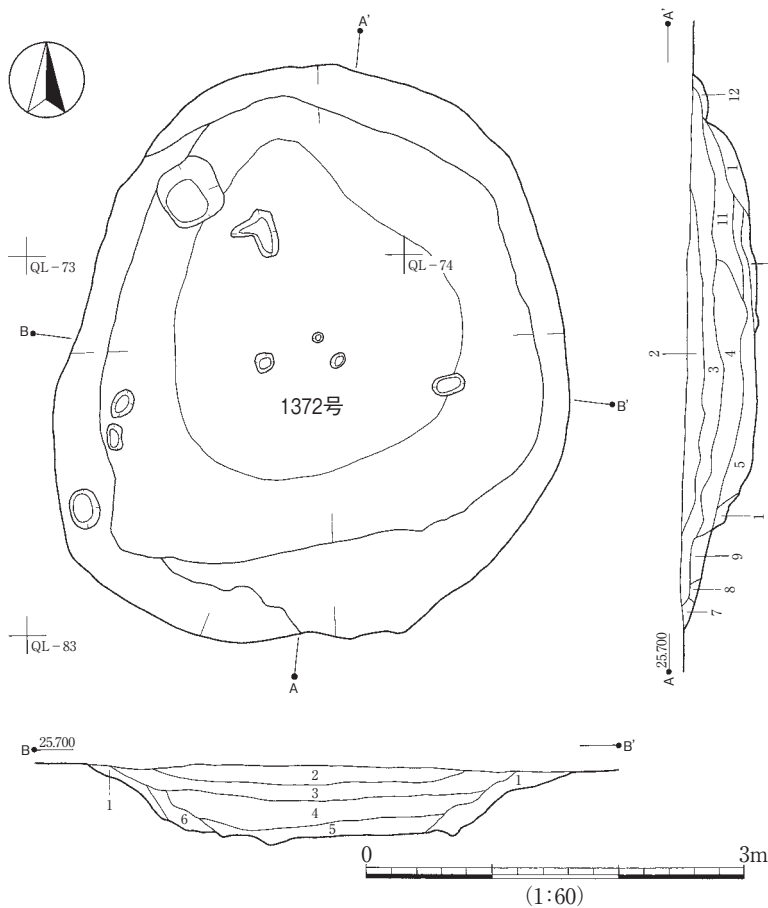
1603号遺構出土遺物



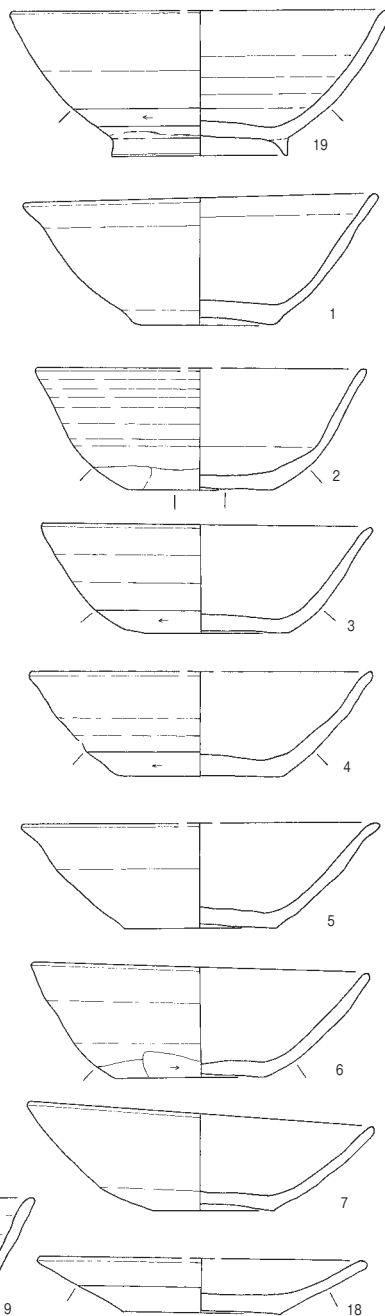
第395図 1603・1701・1702・1615号遺構・出土遺物実測図



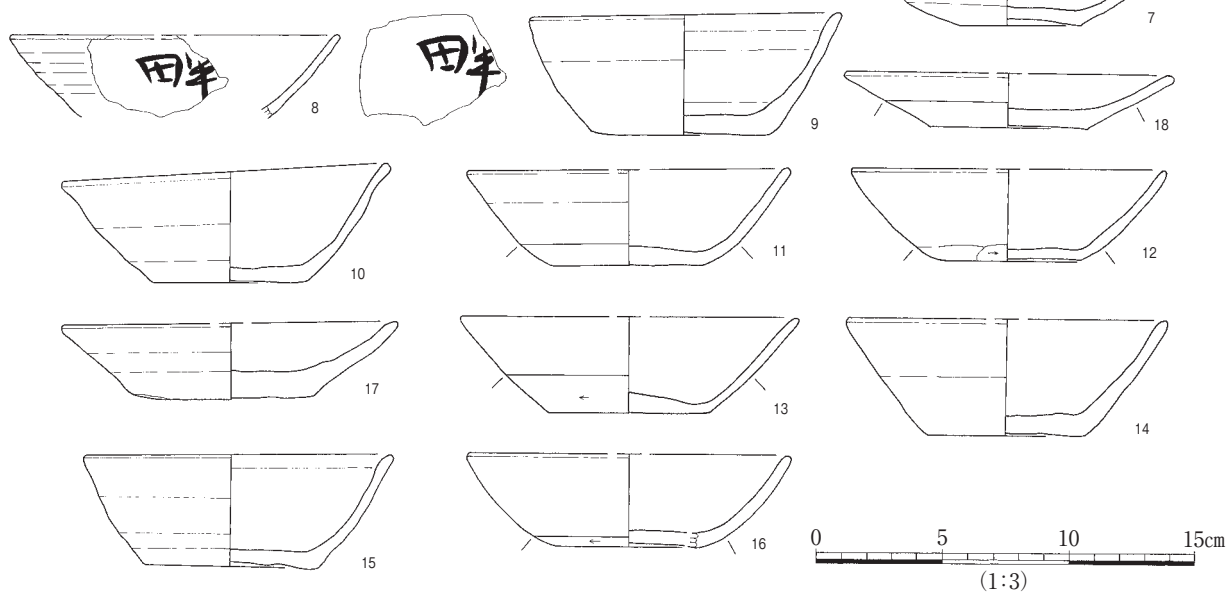
第396図 136~138号遺構実測図



1372号遺構出土遺物

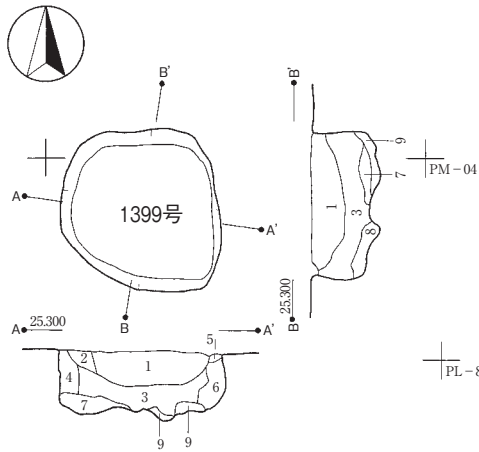
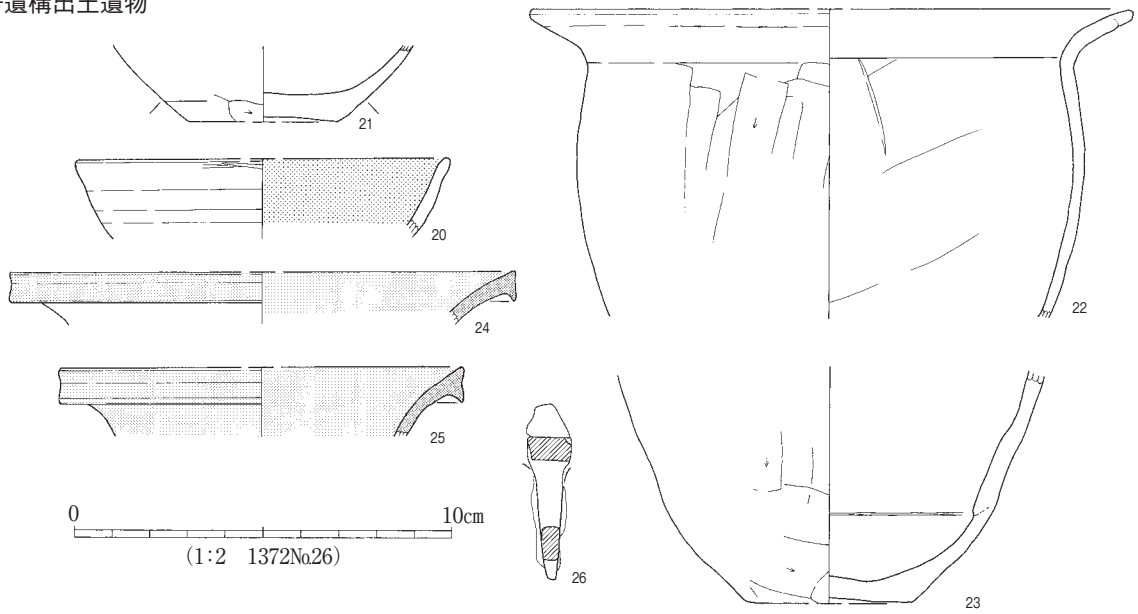


- 1372 (土坑)
- 1 暗褐色土。褐色土少量・ローム粒含む。下部にロームブロック小微量含む。
  - 2 黒褐色土。ローム粒少量・暗褐色土含む。土器粉・炭粒微量含む。
  - 3 暗褐色土・ローム粒少量含む。土器粉・炭粒微量含む。
  - 4 暗褐色土・ローム粒少量含む。土器粉・炭粒微量含む。
  - 5 暗褐色土多量・ローム粒・炭粒少量・土器粉微量含む。下部にロームブロック小微量含む。
  - 6 暗褐色土。黒褐色土・炭粒微量・ローム粒含む。
  - 7 暗褐色土。
  - 8 褐色土。
  - 9 暗褐色土。黒褐色土微量含む。
  - 10 暗褐色土。ローム粒多量・炭粒少量・黒褐色土含む。
  - 11 黒褐色土。暗褐色土多量・ローム粒少量・炭粒微量含む。
  - 12 暗褐色土。褐色土含む。



第397図 1372号遺構・出土遺物実測図

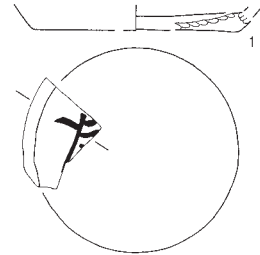
1372号遺構出土遺物



1399 (土坑)

- 1 黒褐色土。ローム粒混入。
- 2 〃。ロームブロック少量・粘土粒混入。
- 3 黒色土。ロームブロック少量混入。
- 4 黒褐色土。ローム粒少量・粘土粒多く混入。
- 5 〃。ロームブロック混入。
- 6 暗褐色土。粘土粒少量・ローム粒混入。
- 7 暗灰褐色土。ロームブロック少量・粘土粒多量に混入。
- 8 黒褐色土。粘土粒少量・ローム粒混入。
- 9 暗褐色土。ロームブロック混入。

1440号遺構出土遺物



1441 (土坑)

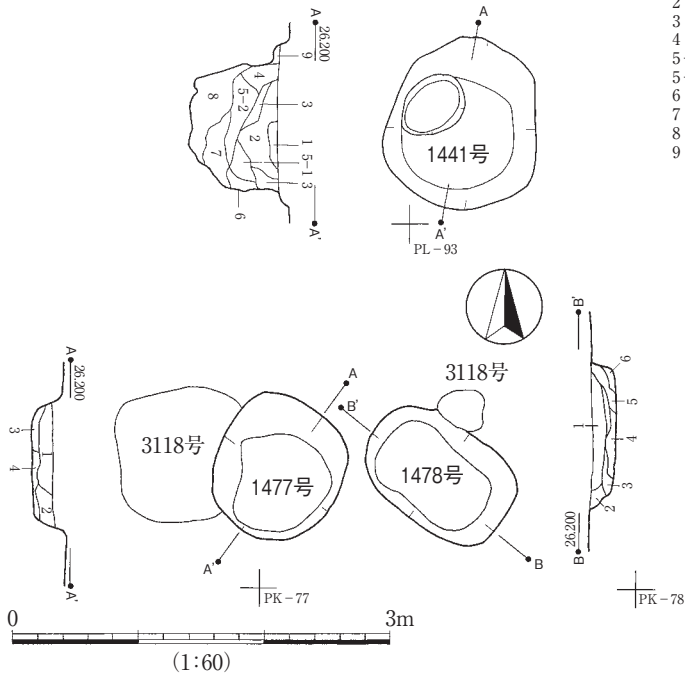
- 1 暗褐色土。ロームブロック少量・ローム粒混入。
- 2 黒褐色土。ロームブロック少量混入。
- 3 暗褐色土。ローム粒多く混入。
- 4 黒褐色土。ローム粒少量混入。
- 5-1 黒色土。黒褐色土混入。
- 5-2 〃。ロームブロック・黒褐色土混入。
- 6 暗褐色土。黒色土・ロームブロック混入。
- 7 黒色土。ロームブロック大少量混入。5より黒い。
- 8 褐色土。ロームブロック多く混入。
- 9 〃。

1477 (土坑)

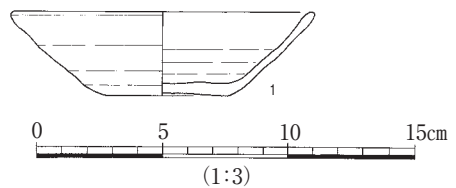
- 1 黒褐色土。ロームブロック少量・ローム粒混入。
- 2 〃。ロームブロック少量混入。
- 3 〃。ロームブロック少量混入。1, 2層より暗い。
- 4 黒色土。ローム粒少量混入。

1478 (土坑)

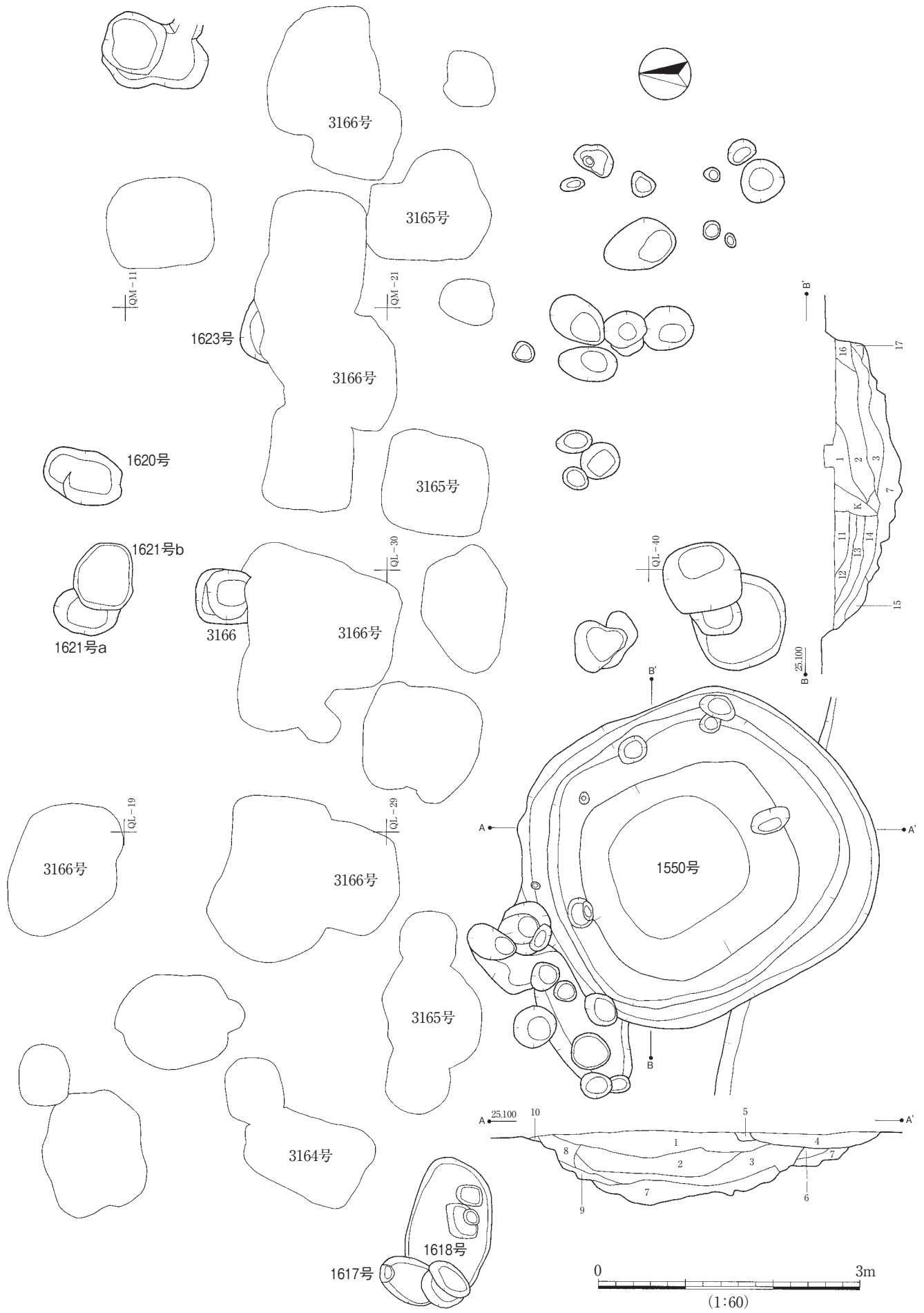
- 1 黒褐色土。
- 2 〃。暗褐色土混入。
- 3 〃。黒色土混入。
- 4 暗褐色土。黒褐色土混入。
- 5 〃。ロームブロック少量混入。
- 6 黒褐色土。明るい。ローム粒混入。



1544号遺構出土遺物



第398図 1372・1440・1544号遺構出土遺物・1399・1441・1477・1478号遺構実測図

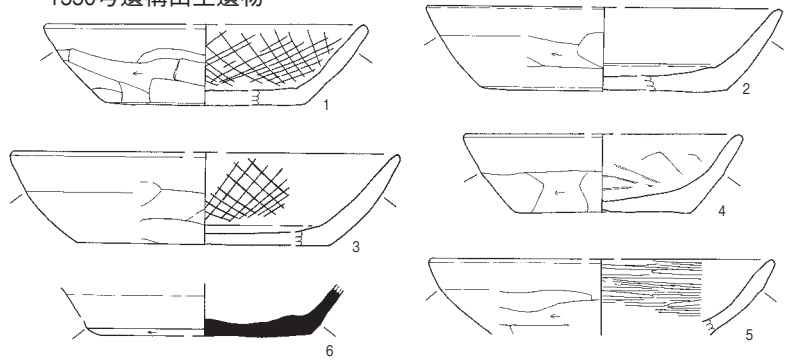


第399图 1550·1617·1618·1623·1620·1621号遺構実測図

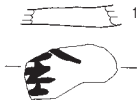
1550 (土坑)

- 1 黒褐色土。暗褐色土・ローム粒微量・ロームブロック極めて微量含む。
- 2 〃。ローム粒微量含む。
- 3 〃。暗褐色土・ローム粒少量・ロームブロック小微量含む。
- 4 暗褐色土。黒褐色土・ローム粒微量含む。
- 5 〃。
- 6 黒褐色土。暗褐色土・ローム粒・ロームブロック少量含む。
- 7 暗褐色土。ローム粒多量・ロームブロック含む。
- 8 〃。黒褐色土・ローム粒含む。
- 9 〃。黒褐色土少量・ローム粒含む。
- 10 〃。
- 11 黒色土。
- 12 黒色土・砂質粘土。
- 13 黒色土多く、砂質粘土・若干ローム粒含む。
- 14 粘土。砂質。若干黒色土。
- 15 暗褐色土。ローム粒多量。
- 16 黒褐色土。ローム微粒含む。
- 17 暗褐色土。ローム粒含む。

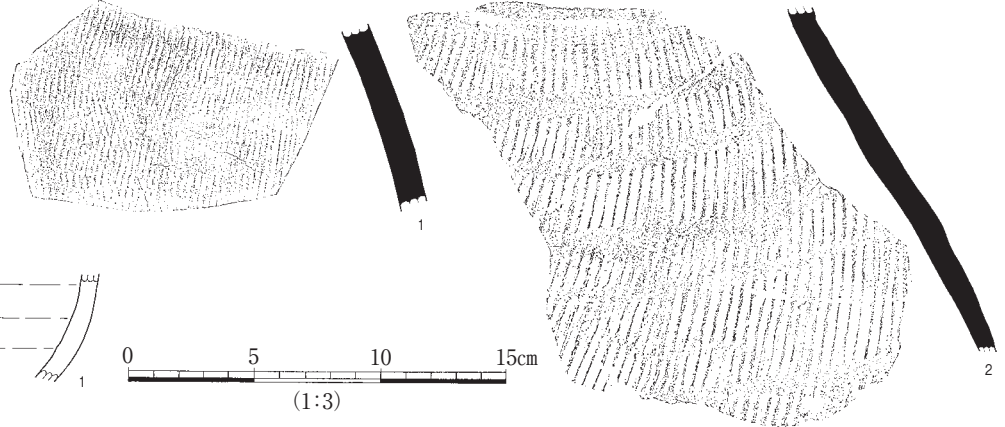
1550号遺構出土遺物



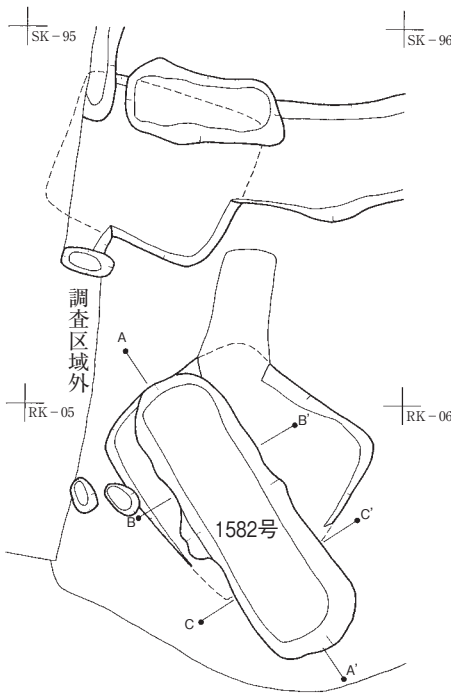
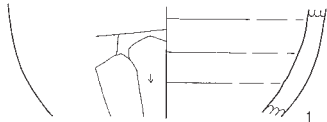
1618号遺構出土遺物



1620号遺構出土遺物

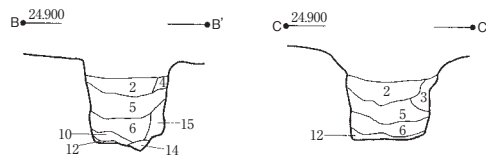


1621号遺構出土遺物



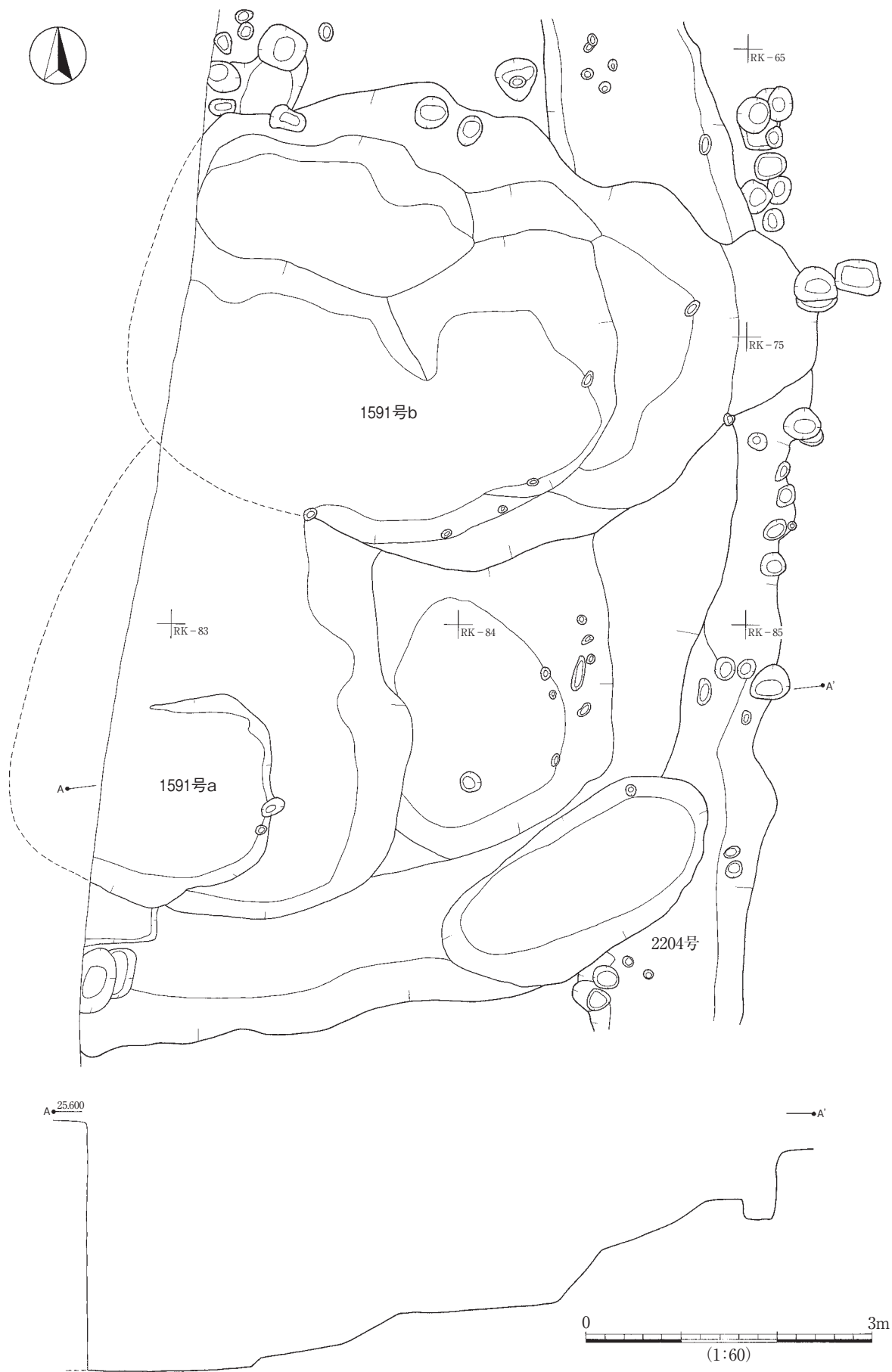
1582 (土坑)

- 1 黒褐色土。ローム粒混入。2層より明るい。
- 2 〃。ローム粒・ロームブロック少量混入。
- 3 〃。明るい。ロームブロック小混入。
- 4 〃。ローム粒多く混入。2、5より明るい。
- 5 〃。ローム粒・ロームブロック混入。
- 6 〃。5より暗く、5よりしまり有り。ロームブロック混入。
- 7 〃。暗褐色土・ロームブロック小混入。
- 8 〃。しまり有り。ローム粒少量混入。
- 9 暗褐色土。ソフト。
- 10 黒褐色土。黒色土・少量のロームブロック混入。他の黒褐色土より暗い。
- 11 〃。ソフト。
- 12 褐色土。しまり有り。
- 13 暗褐色土。14より暗い。ロームブロック混入。
- 14 〃。ロームブロック小多く混入。
- 15 黒褐色土。明るい。黒色土少量・ロームブロック小混入。

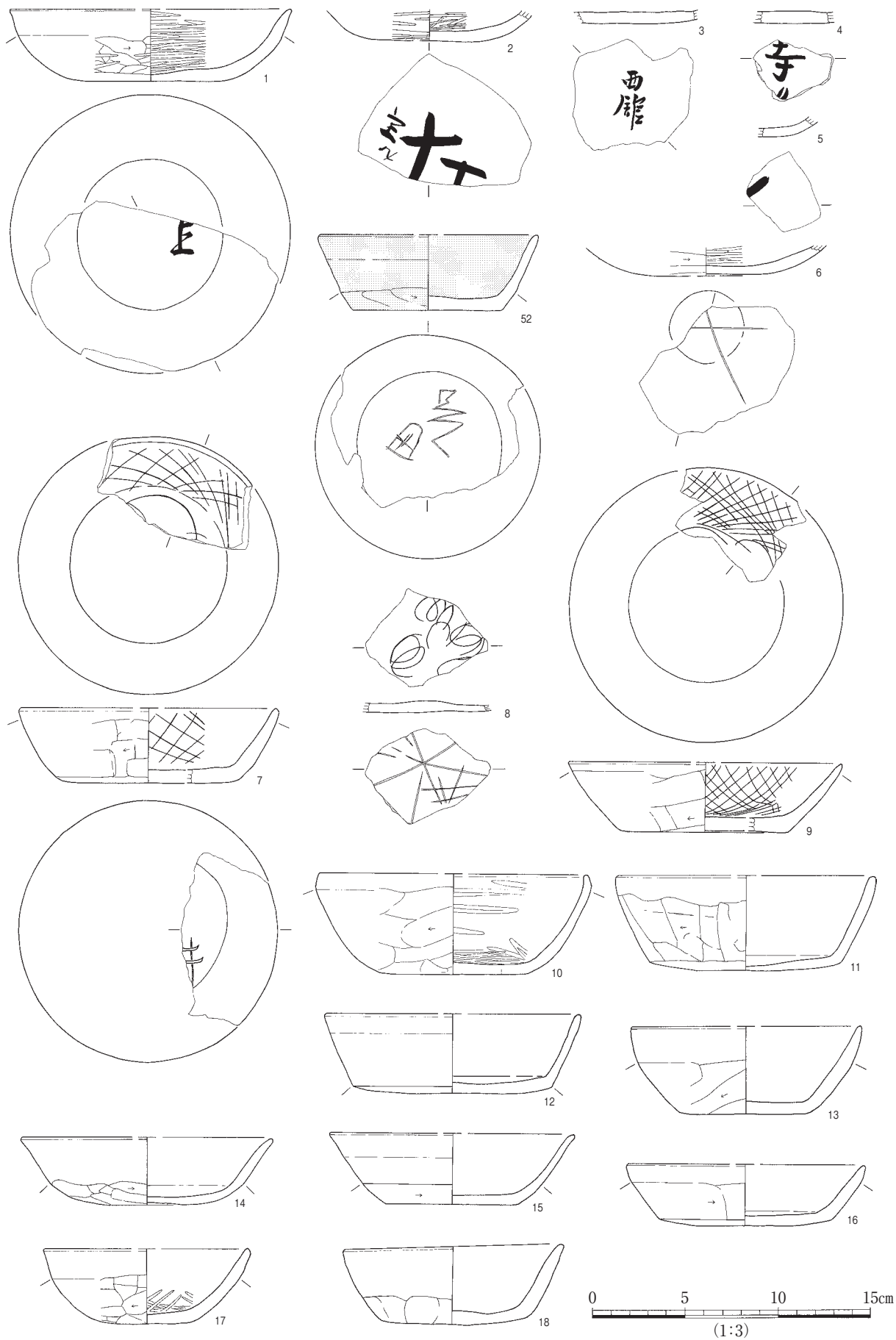


第400図 1550・1618・1620・1621号遺構出土遺物・1582号遺構実測図



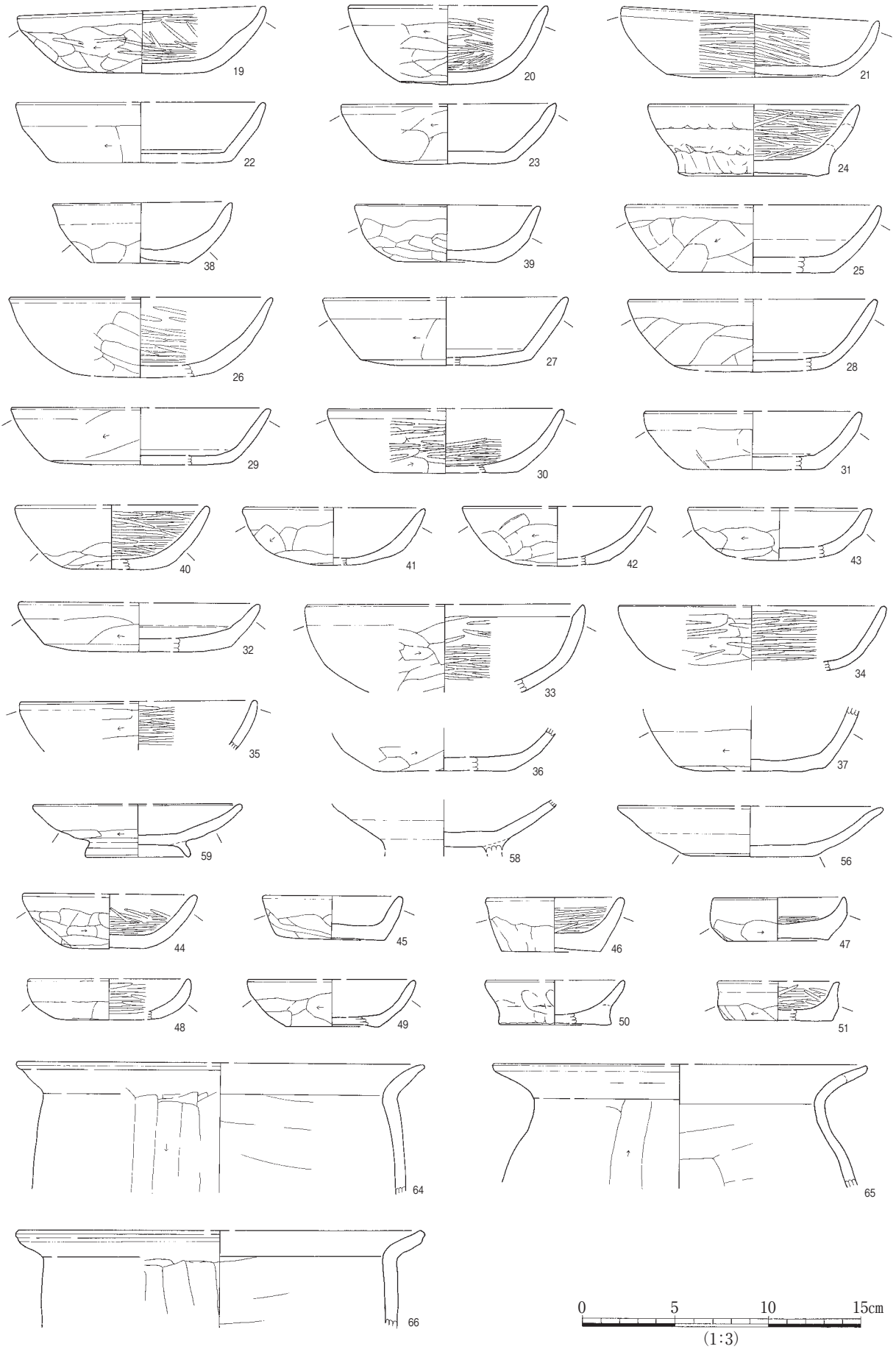


第401图 1591号a·b遺構実測図

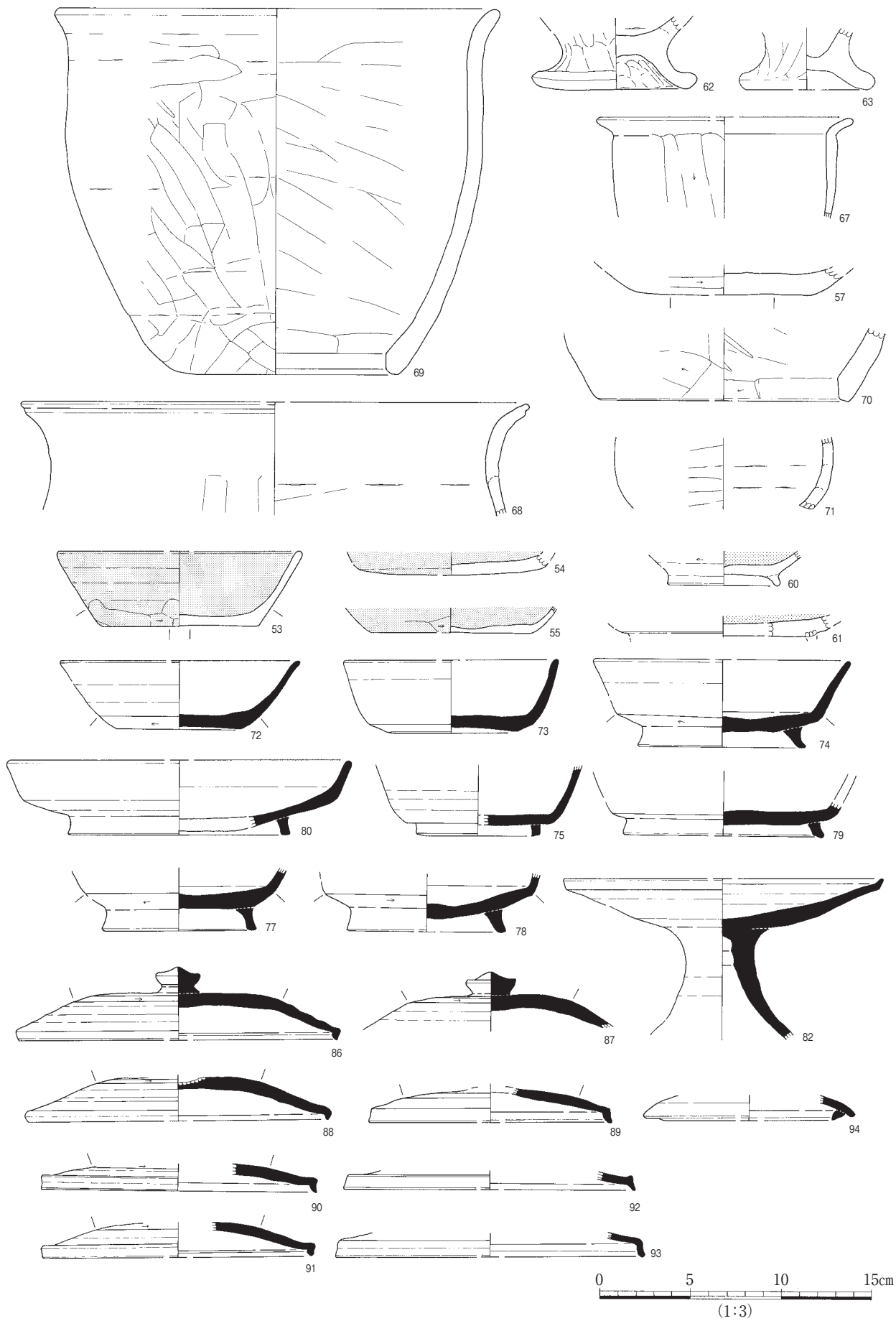


第402図 1591号遺構出土遺物実測図

1591号遺構出土遺物

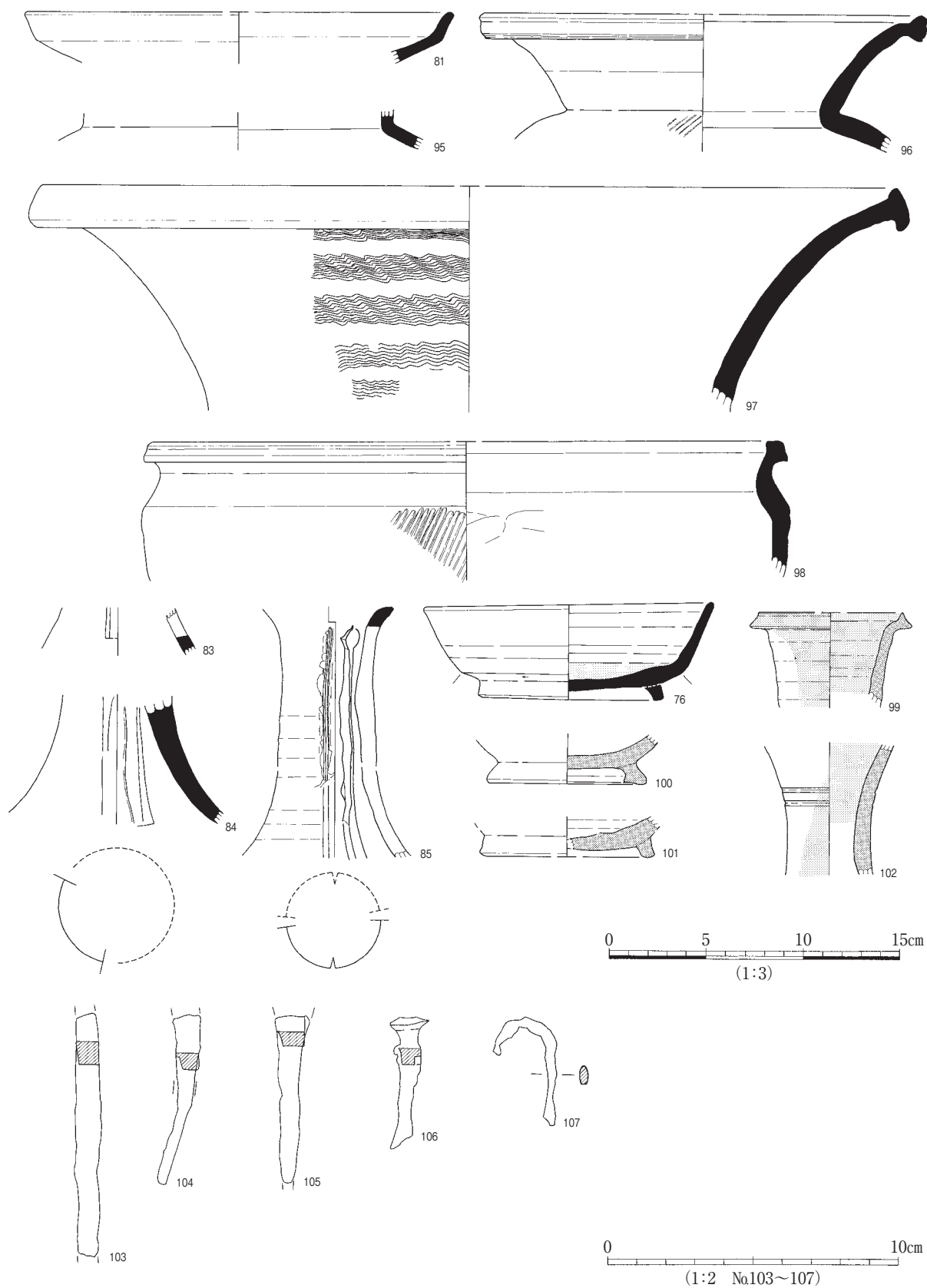


第403図 1591号遺構出土遺物実測図

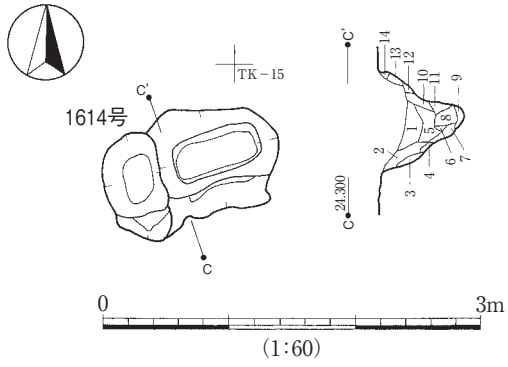


第404図 1591号遺構出土遺物実測図

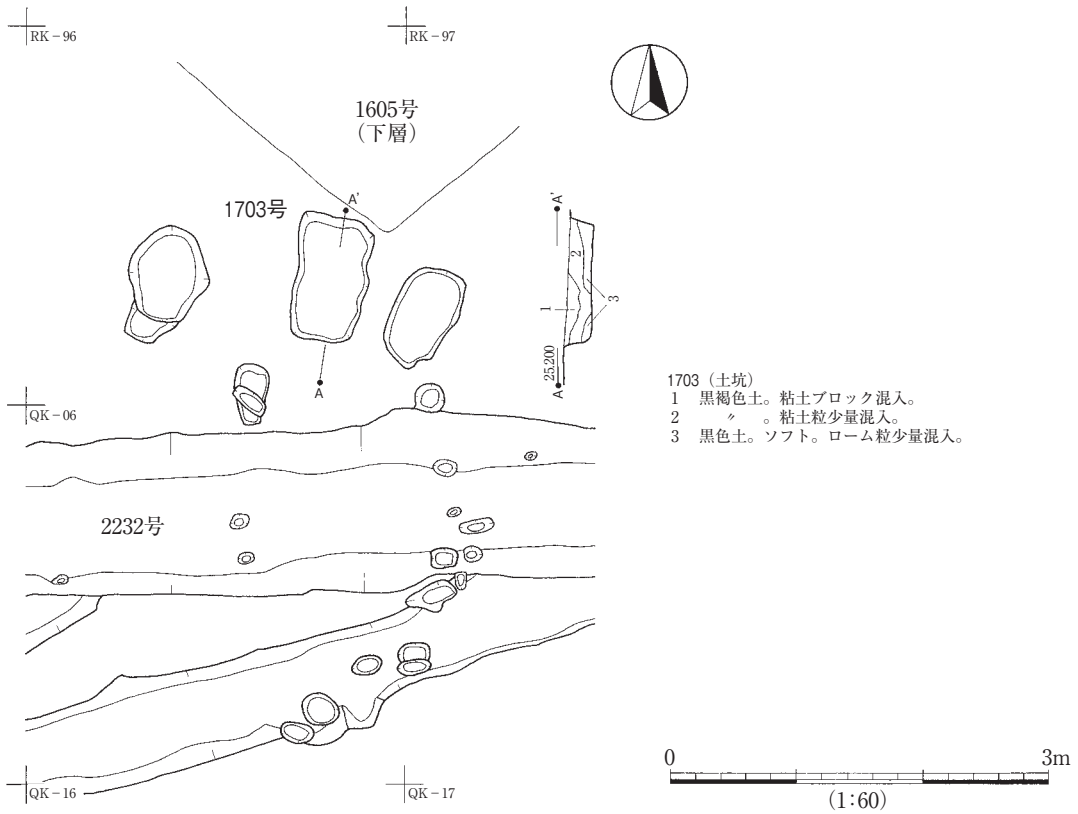
1591号遺構出土遺物



第405図 1591号遺構出土遺物実測図

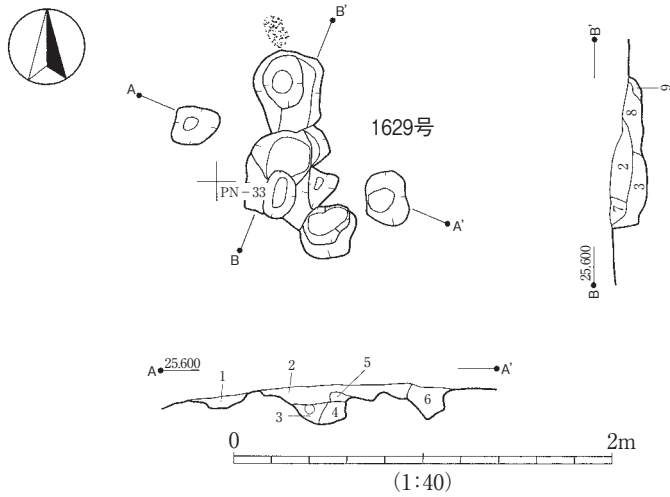


- 1614 (土坑)
- 1 暗褐色土。
  - 2 〃。褐色土含む。
  - 3 褐色土。暗褐色土少量含む。
  - 4 〃。暗褐色土含む。
  - 5 暗褐色土。褐色土少量含む。
  - 6 2と同様。
  - 7 褐色土。暗褐色土多量含む。
  - 8 暗褐色土。褐色土含む。
  - 9 4と同様。
  - 10 2と同様。
  - 11 7と同様。
  - 12 暗褐色土。褐色土含む。他層に比べてボロボロしている。
  - 13 〃。褐色土多量含む。
  - 14 〃。黒褐色土少量含む。



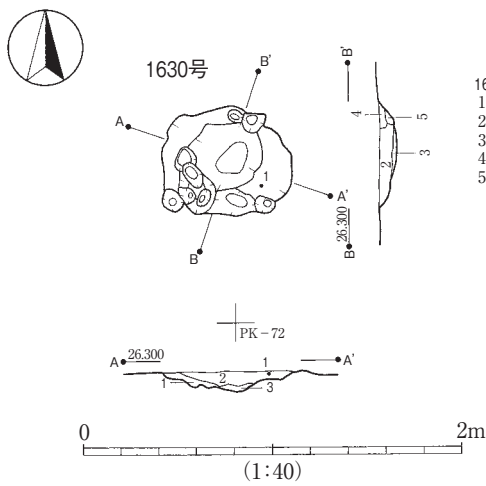
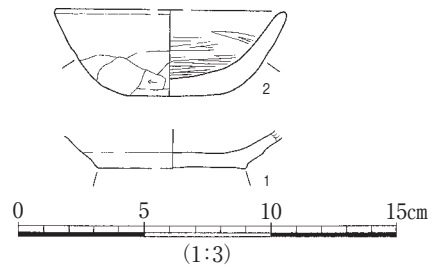
- 1703 (土坑)
- 1 黒褐色土。粘土ブロック混入。
  - 2 〃。粘土粒少量混入。
  - 3 黒色土。ソフト。ローム粒少量混入。

第406図 1614・1703号遺構実測図



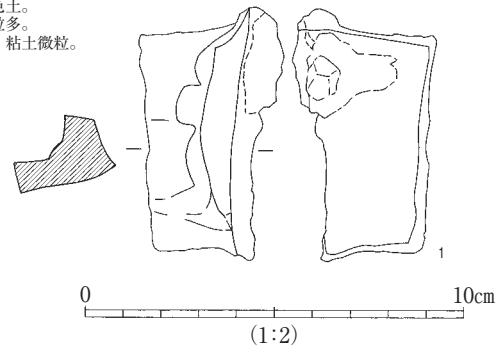
- 1629 (小鍛冶)
- 1 黒褐色土。ソフトローム含む。
  - 2 〃。ローム粒。
  - 3 〃。
  - 4 黒褐色土主体土。ソフトローム含む。
  - 5 褐色土。ソフトローム・暗褐色土。
  - 6 暗褐色土。ローム粒多量。
  - 7 黒褐色土。ローム微粒。
  - 8 〃。ローム粒含む。
  - 9 褐色土。ソフトローム・暗褐色土。

1629号遺構出土遺物



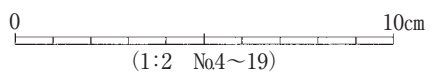
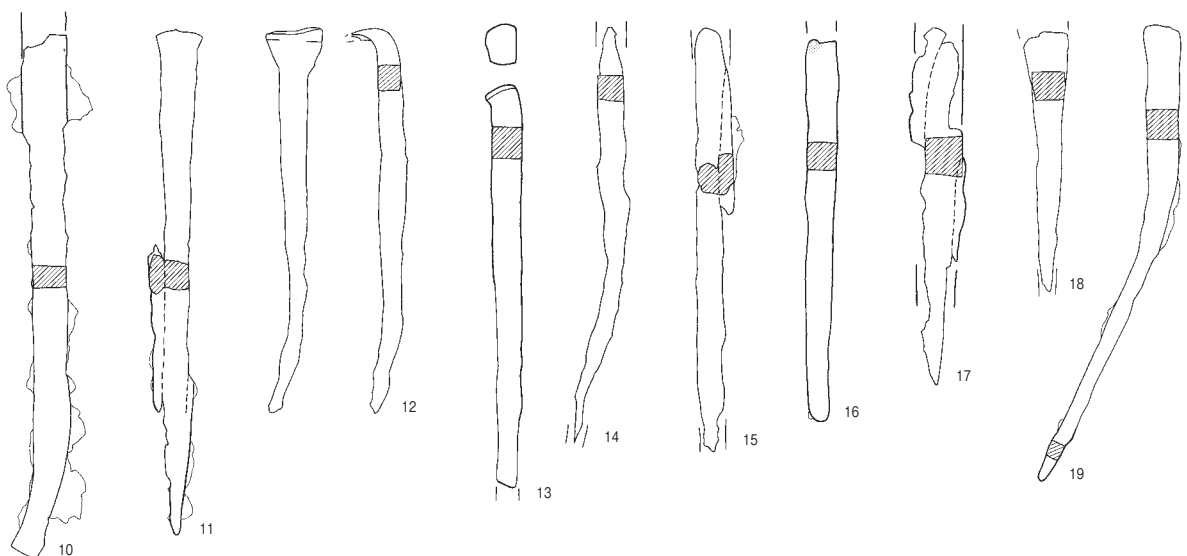
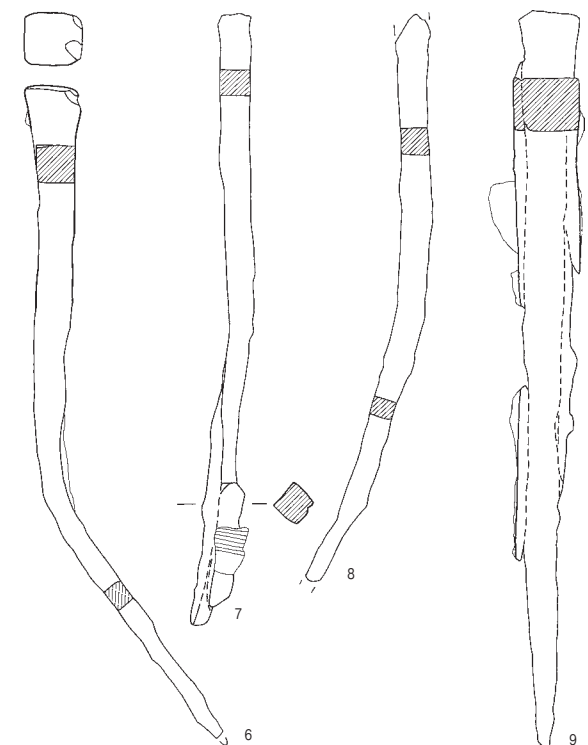
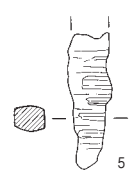
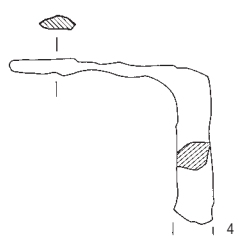
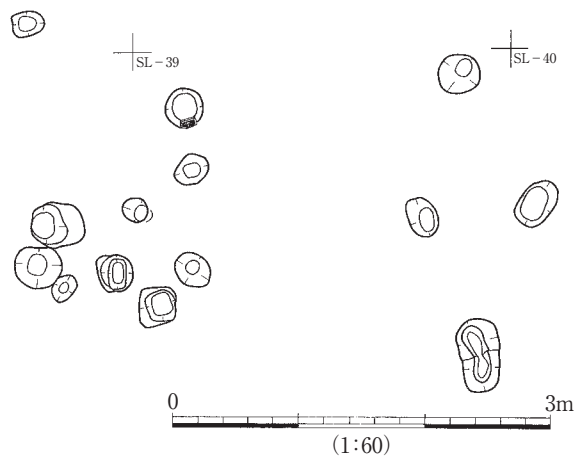
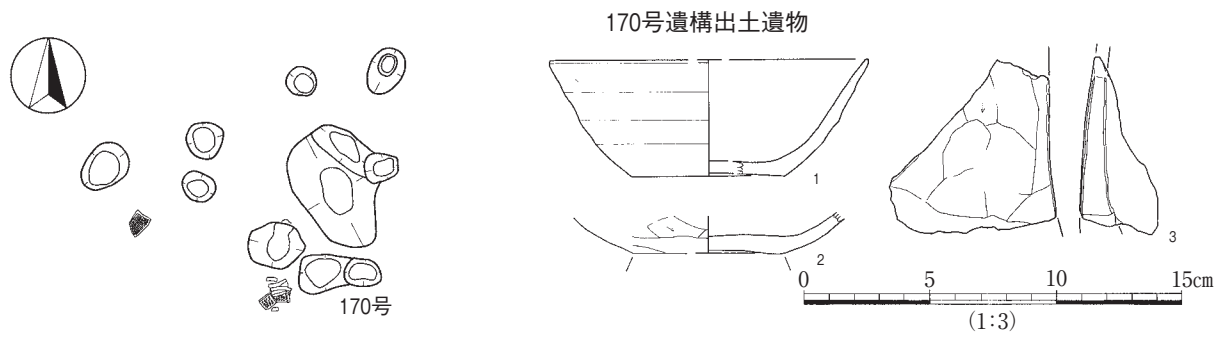
- 1630 (小鍛冶)
- 1 黒褐色土。ローム粒多。
  - 2 〃。ローム粒・粘土粒。鉄滓・鉄片。
  - 3 ソフトローム・黒褐色土。
  - 4 黒褐色土。ローム微粒多。
  - 5 黒色土。ローム微粒・粘土微粒。

1630号遺構出土遺物



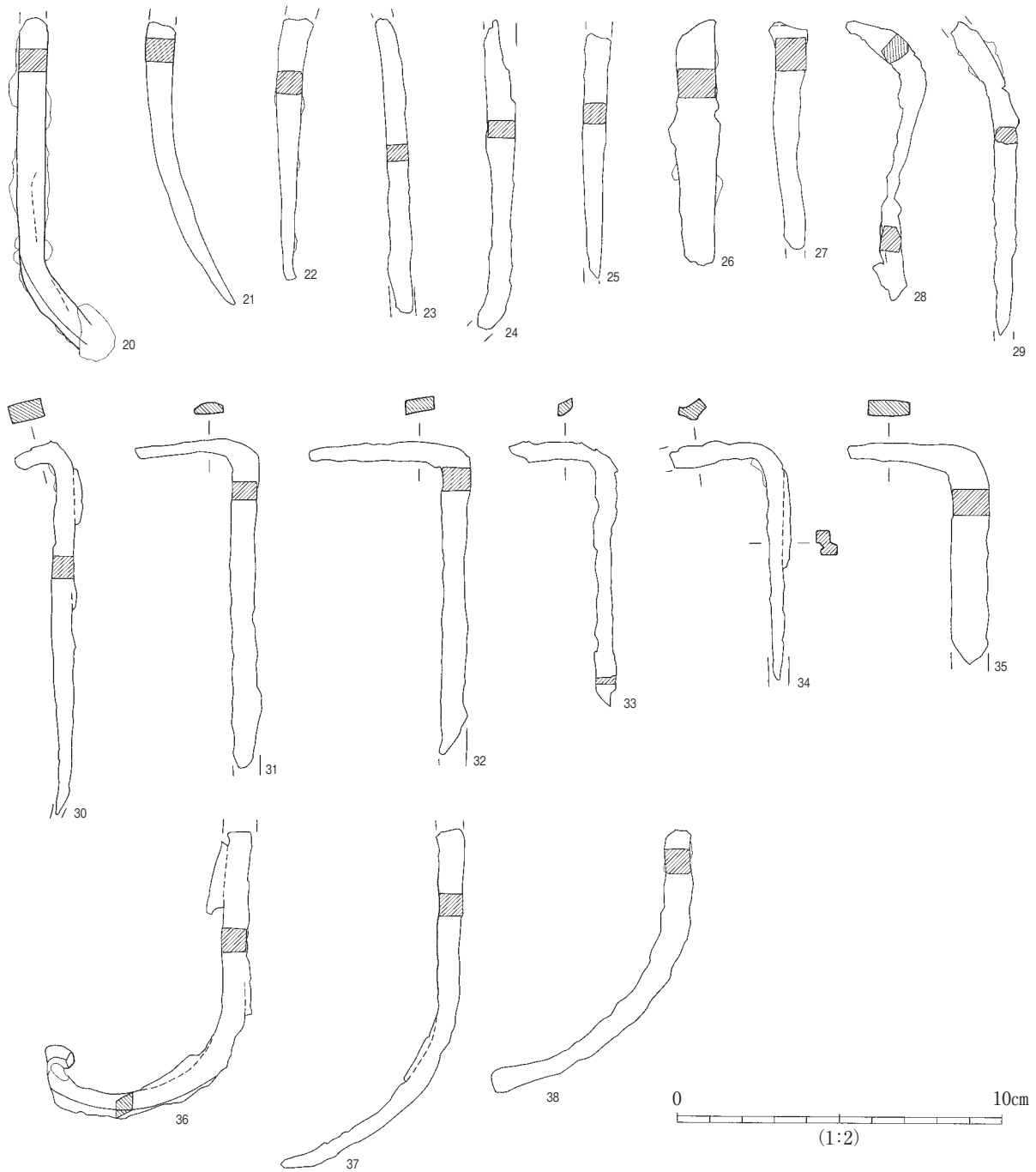
第407図 1629・1630号遺構・出土遺物実測図



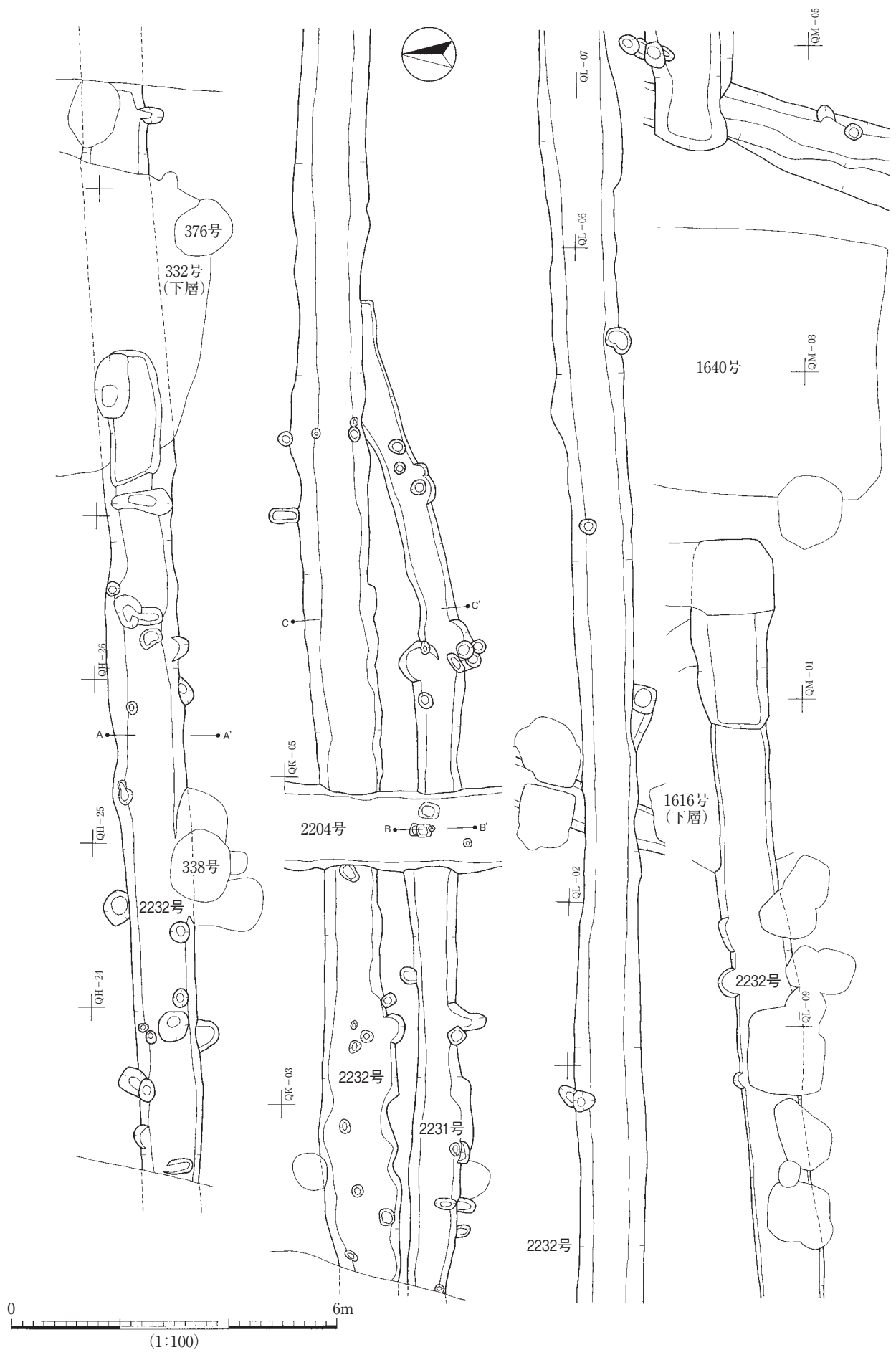


第408図 170号遺構・出土遺物実測図

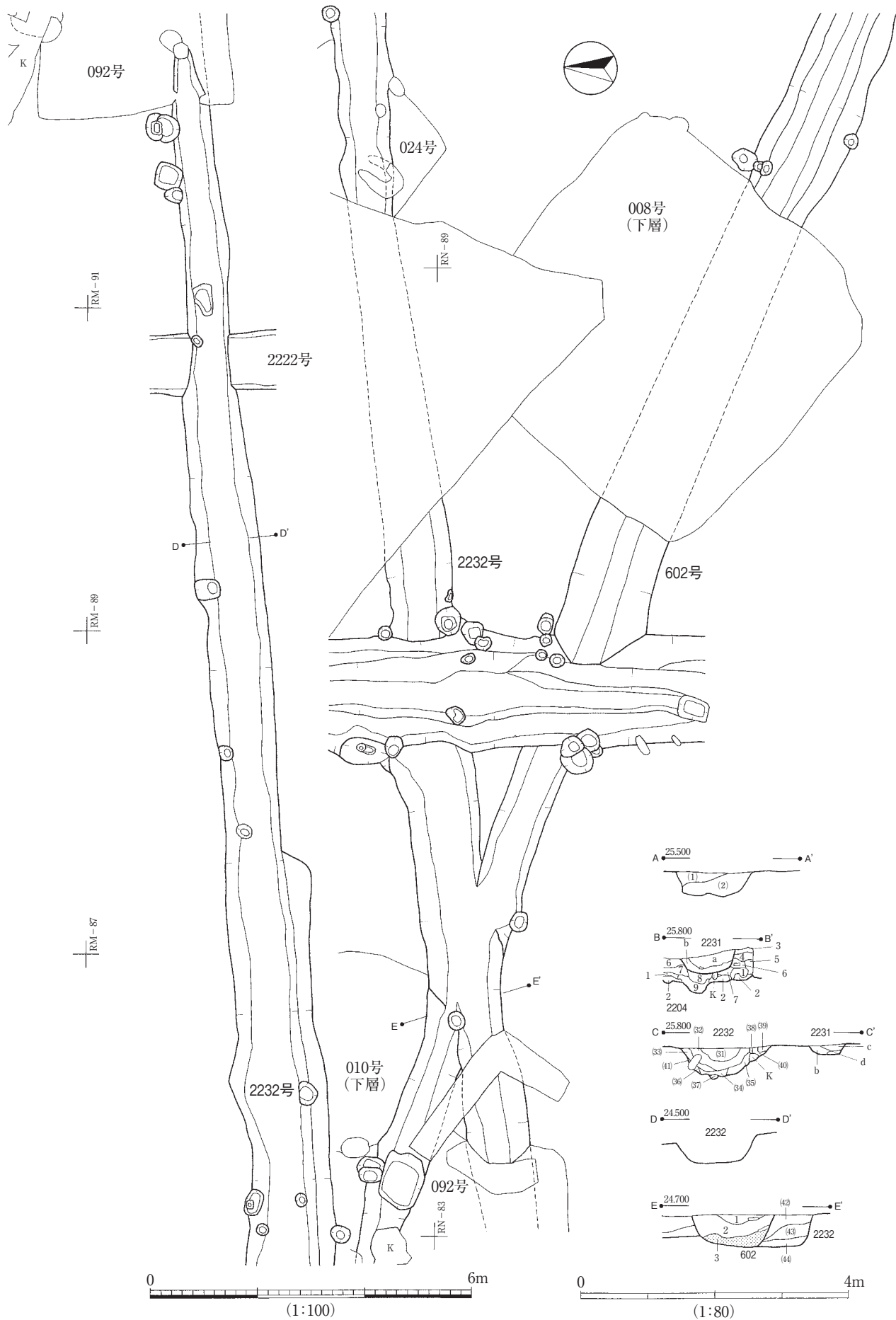
170号遺構出土遺物



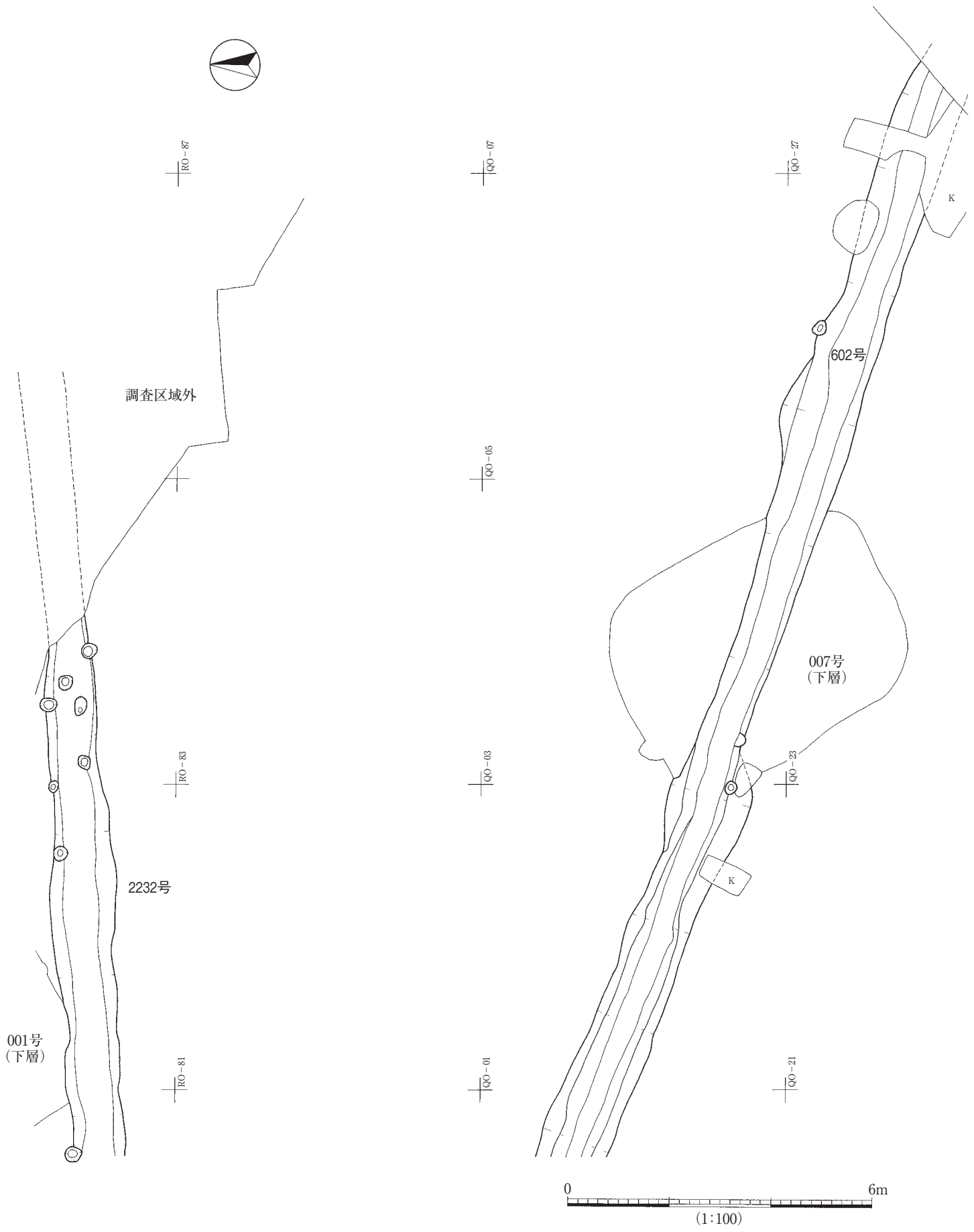
第409図 170号遺構出土遺物実測図



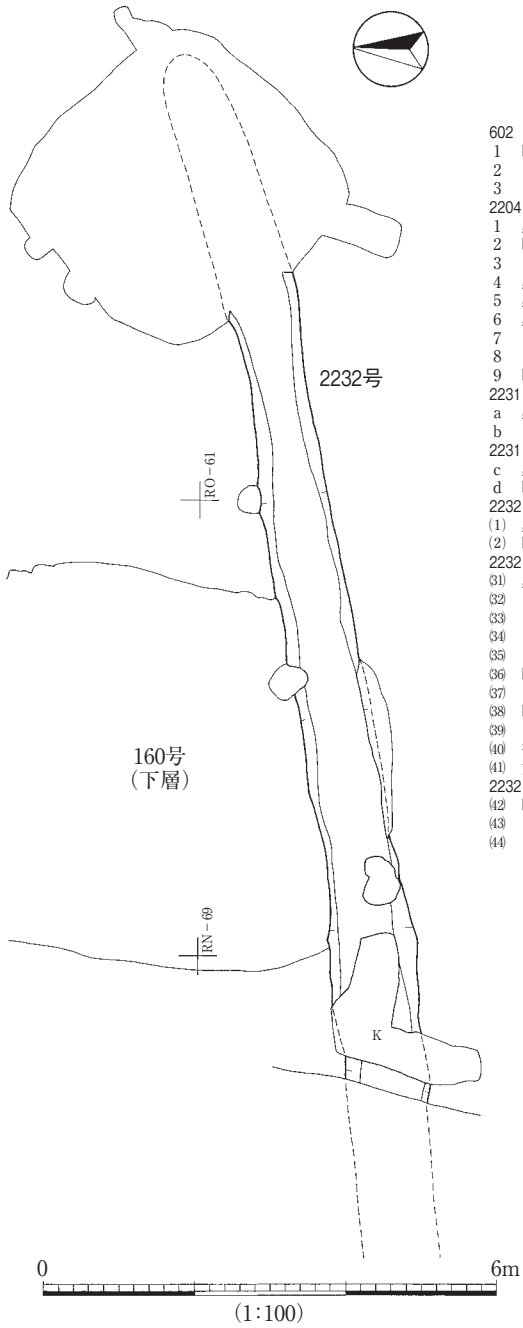
第410图 2231·2232号遺構実測図



第411图 602·2232号遺構実測図

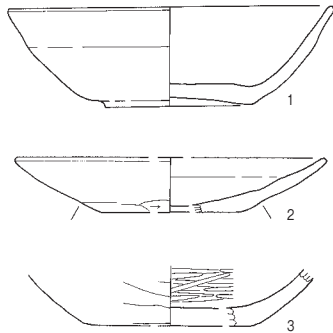


第412図 602・2232号遺構実測図



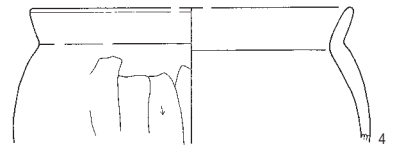
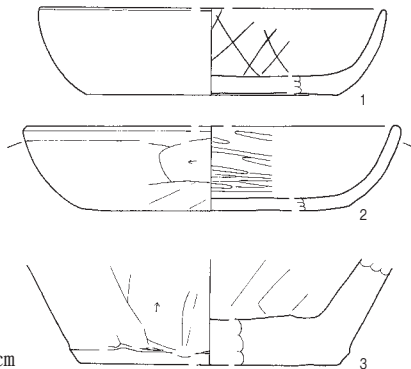
- 602 (溝セクションE)
- 1 暗褐色土。多量の赤色粒含む。0.1mm内外の小粒子含む。粘性に欠け、しまりに富む。
  - 2 〃。0.5~1mm内外の白色粒及び小砂利を多量に含む。しまり・粘性に欠く。
  - 3 〃。2層に比べ粒子が小さくなる。極めて固く、粘性あり。
- 2204 (溝) 2231溝B-B' の下
- 1 黒褐色土。明るい。ロームブロック・暗褐色土混入。
  - 2 暗褐色土。ロームブロック多く混入。
  - 3 〃。
  - 4 黒褐色土。ロームブロック小混入。
  - 5 黒色土。ローム粒少量混入。
  - 6 黒褐色土。〃。
  - 7 〃。6層より暗く、6層よりしまりあり。
  - 8 〃。ソフト。ローム粒混入。
  - 9 暗褐色土。ソフト。ロームブロック混入。
- 2231 (溝セクションB)
- a 黒褐色土。B層より明るくしまりあり。ロームブロック少量混入。
  - b 〃。ローム粒少量混入。
- 2231 (溝セクションB・C)
- c 黒褐色土。ローム粒少量混入。
  - d 暗褐色土。ソフトローム混入。
- 2232 (溝セクションA)
- (1) 黒褐色土。ロームブロック少量・黒色土混入。
  - (2) 暗褐色土。ローム粒混入。
- 2232 (溝セクションC)
- 31 黒褐色土。ローム粒混入。
  - 32 〃。ロームブロック少量・ローム粒混入。31層よりやや明るく、31層よりしまりあり。
  - 33 〃。31・32層より暗い。黒色土少量・ローム粒混入。
  - 34 〃。33層に似る。ロームブロック少量・黒色土混入。
  - 35 〃。31層から34層より明るい。ローム粒多く混入。
  - 36 暗褐色土。ロームブロック小多く混入。
  - 37 ロームブロック群。暗褐色土混入。
  - 38 暗褐色土。ロームブロック小混入。
  - 39 〃。
  - 40 褐色土。
  - 41 黄褐色土。
- 2232 (溝セクションE)
- 42 暗褐色土。まばらに白色粒混入。1mm内外の小粒子混入。粘性に欠け、しまりに富む。
  - 43 〃。白色粒多量。しまり、粘性に欠く。
  - 44 〃。ローム粒・白色粒混入。比較的しまり・粘性に富む。

602号遺構出土遺物



0 5 10 15cm (1:3)

2232号遺構出土遺物



第413図 602・2232号遺構・出土遺物実測図

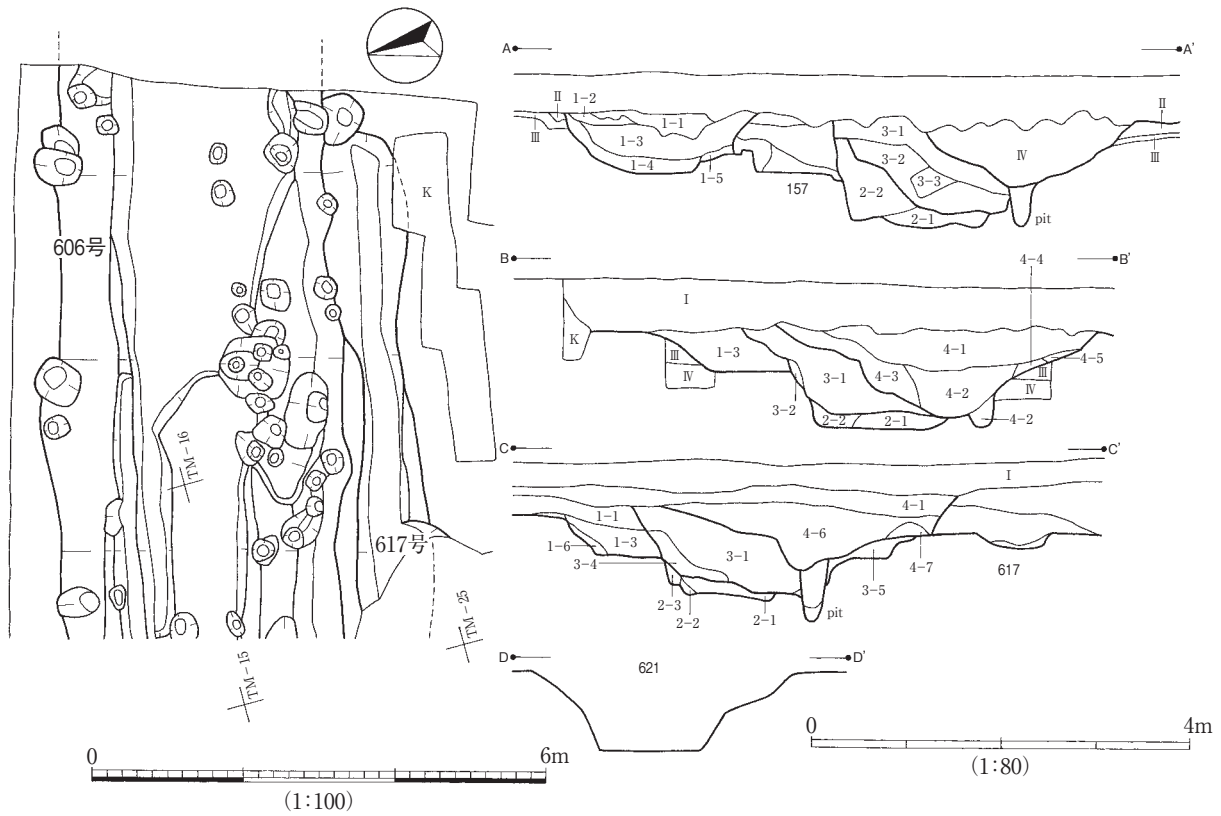


第414図 606・621号遺構実測図





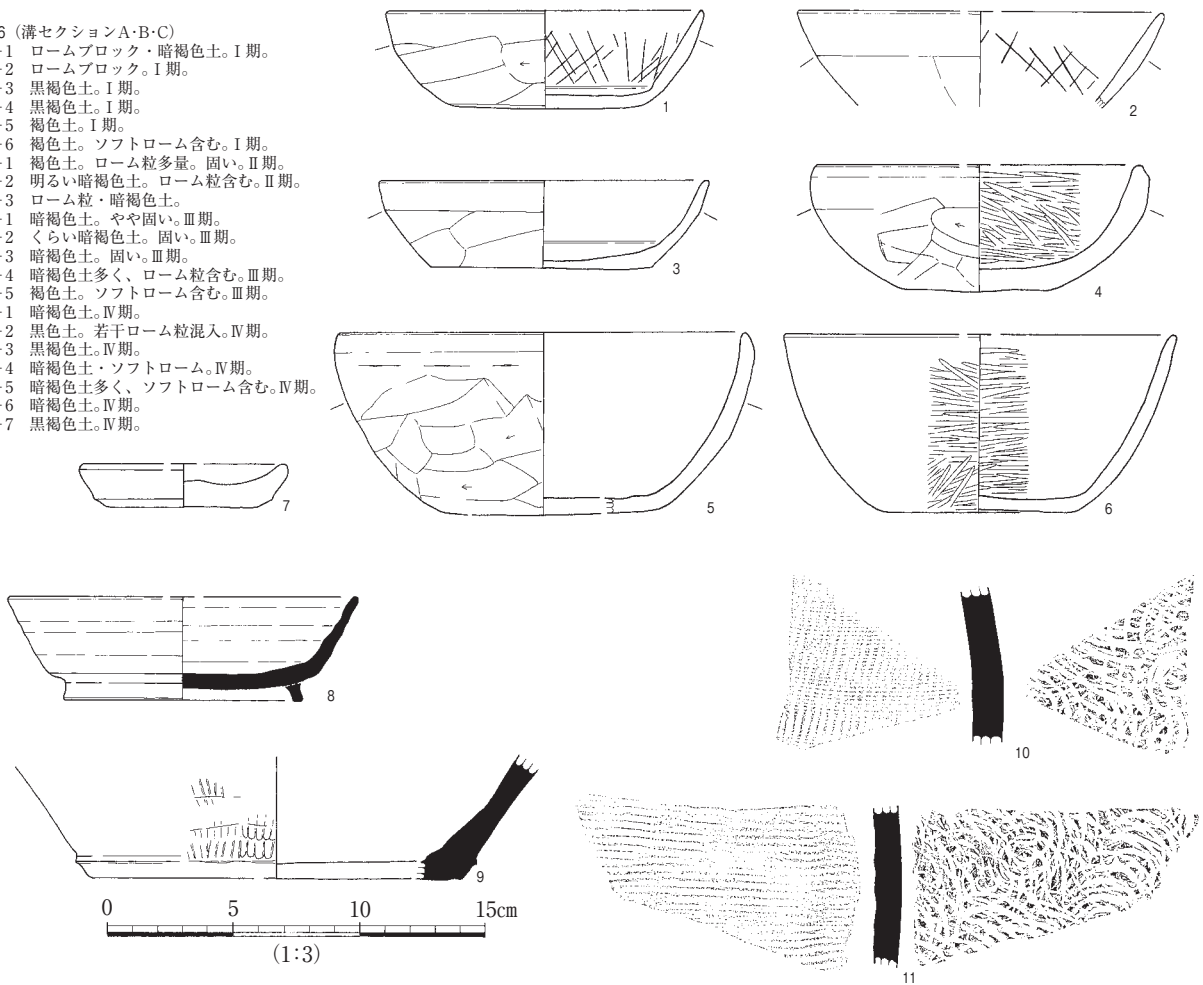
第415図 606号遺構実測図



606号遺構出土遺物

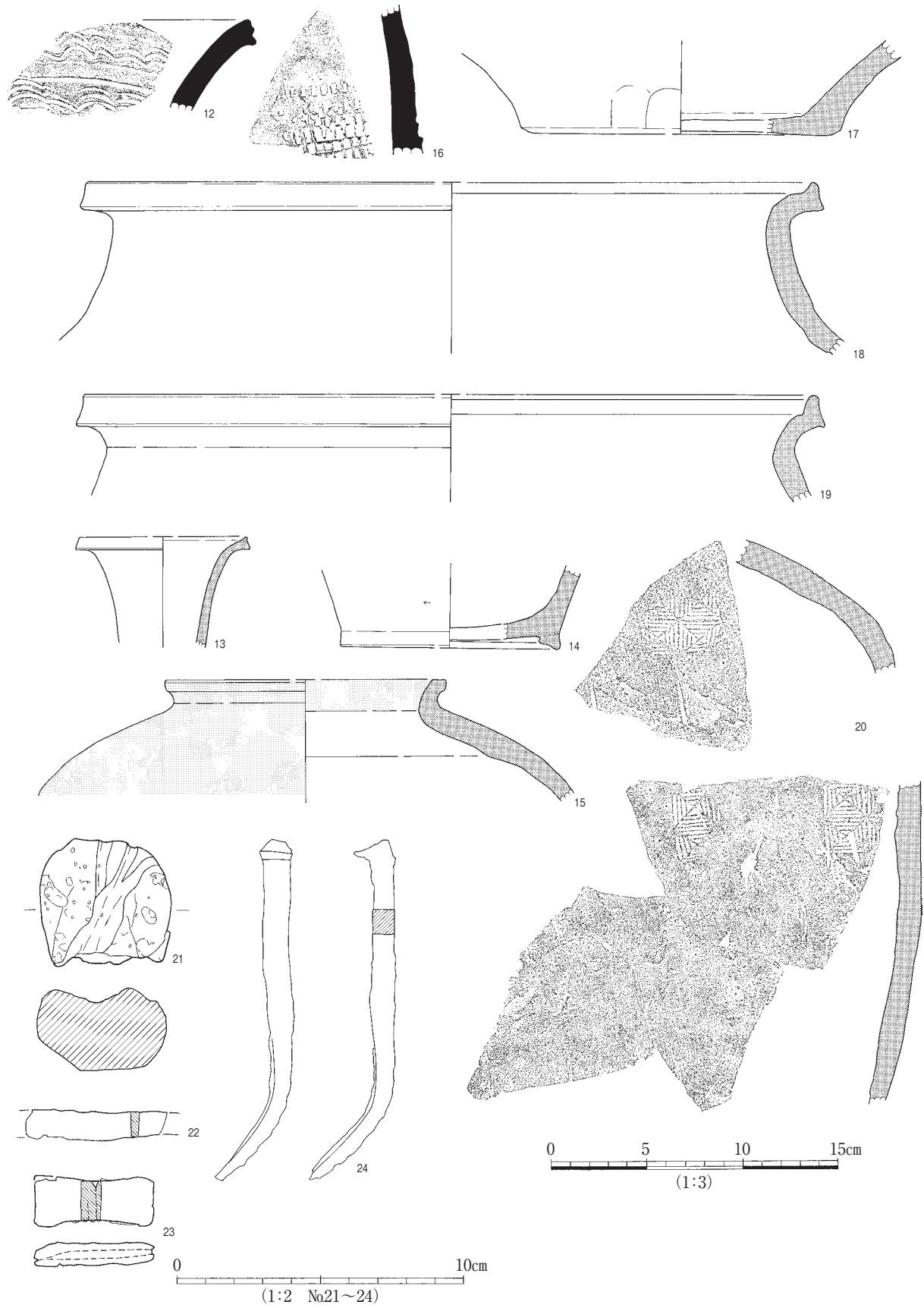
606 (溝セクションA・B・C)

- 1-1 ロームブロック・暗褐色土。I期。
- 1-2 ロームブロック。I期。
- 1-3 黒褐色土。I期。
- 1-4 黒褐色土。I期。
- 1-5 褐色土。I期。
- 1-6 褐色土。ソフトローム含む。I期。
- 2-1 褐色土。ローム粒多量。固い。II期。
- 2-2 明るい暗褐色土。ローム粒含む。II期。
- 2-3 ローム粒・暗褐色土。
- 3-1 暗褐色土。やや固い。III期。
- 3-2 くらい暗褐色土。固い。III期。
- 3-3 暗褐色土。固い。III期。
- 3-4 暗褐色土多く、ローム粒含む。III期。
- 3-5 褐色土。ソフトローム含む。III期。
- 4-1 暗褐色土。IV期。
- 4-2 黒色土。若干ローム粒混入。IV期。
- 4-3 黒褐色土。IV期。
- 4-4 暗褐色土・ソフトローム。IV期。
- 4-5 暗褐色土多く、ソフトローム含む。IV期。
- 4-6 暗褐色土。IV期。
- 4-7 黒褐色土。IV期。

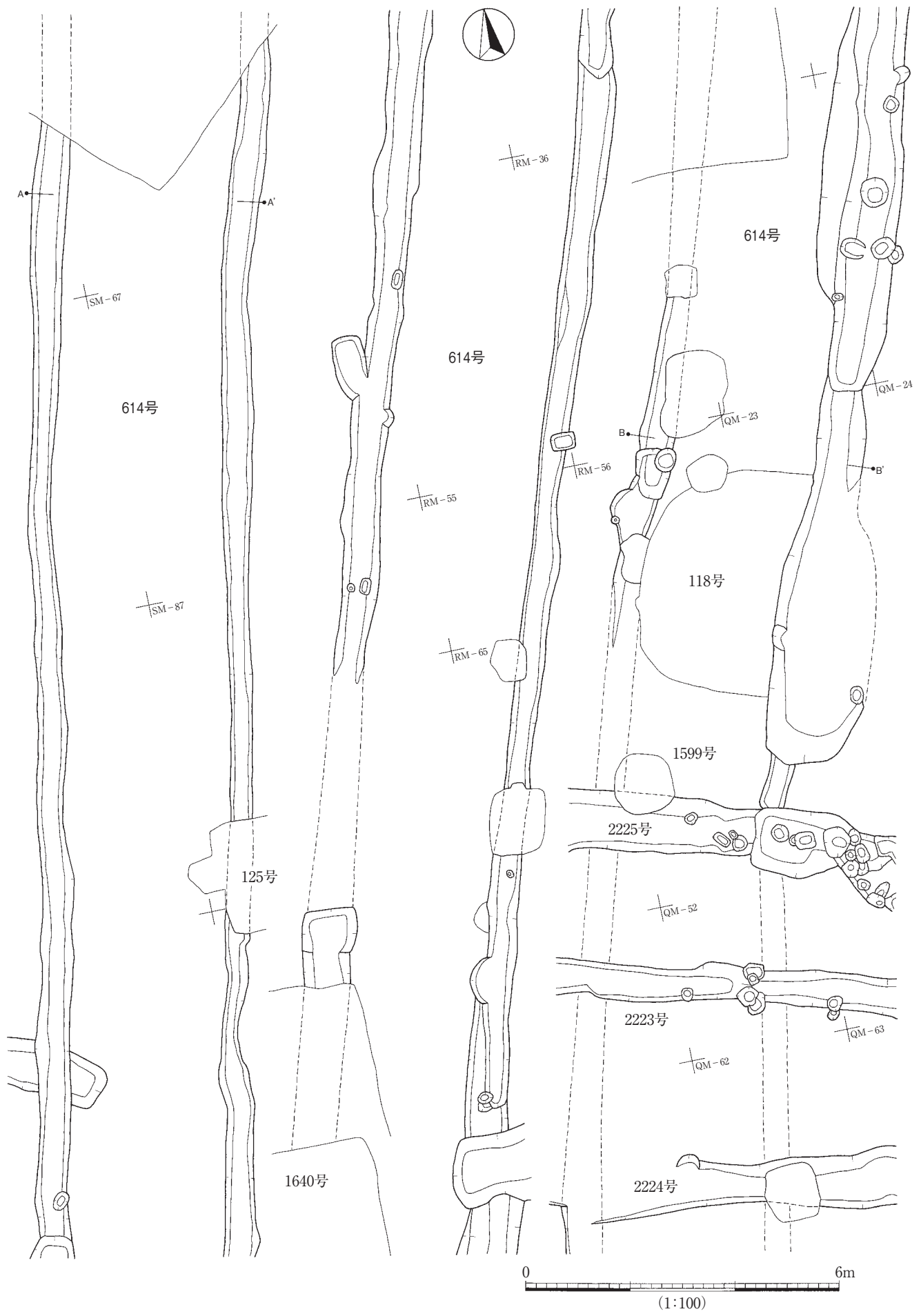


第416図 606・621号遺構・出土遺物実測図

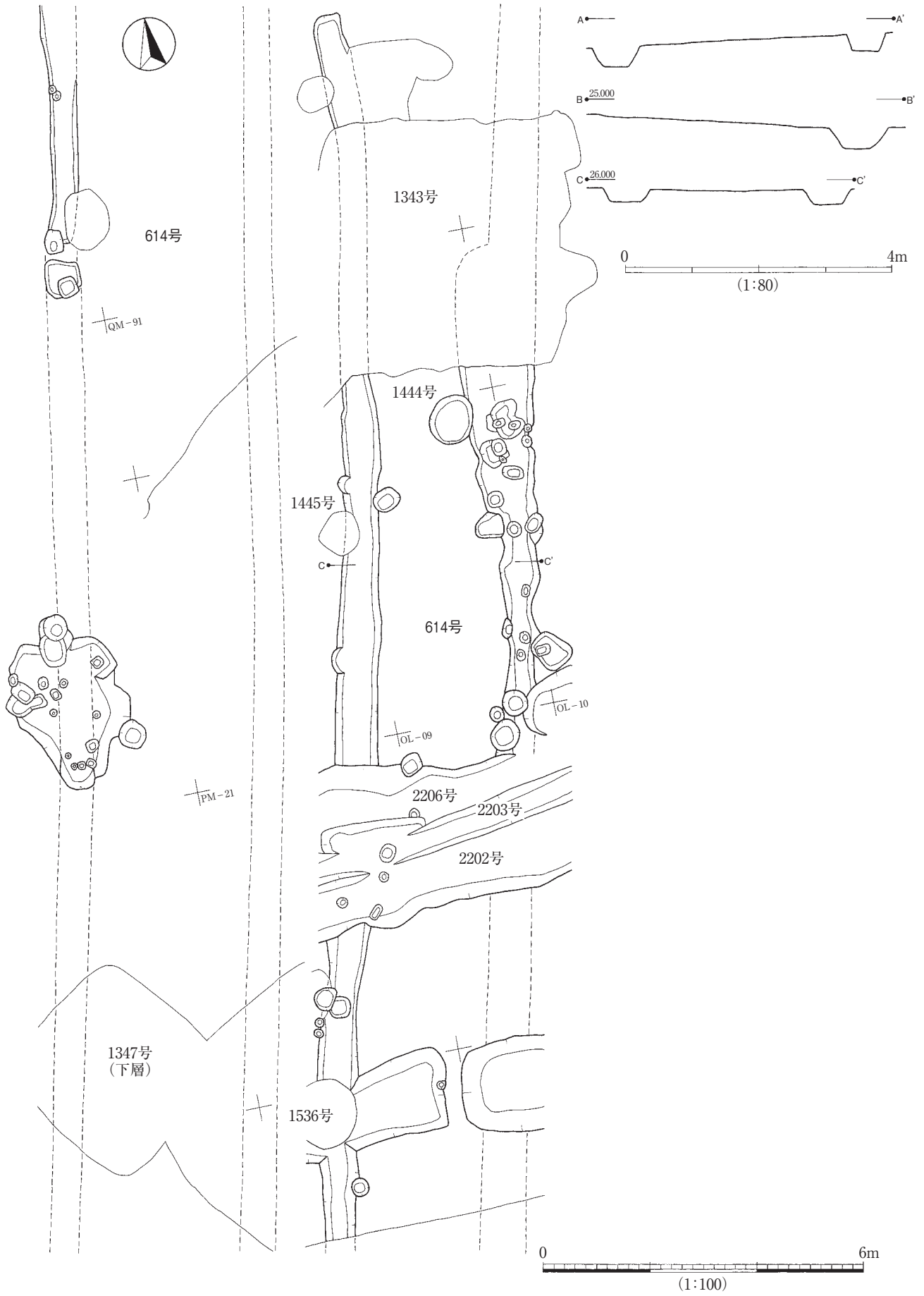
606号遺構出土遺物



第417図 606号遺構出土遺物実測図

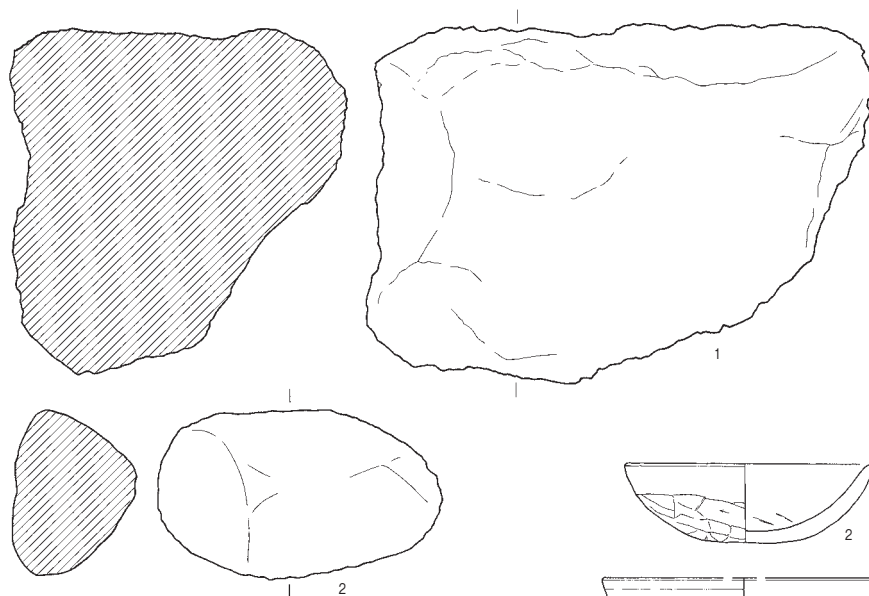


第418图 614号遺構実測図



第419图 614号遺構実測図

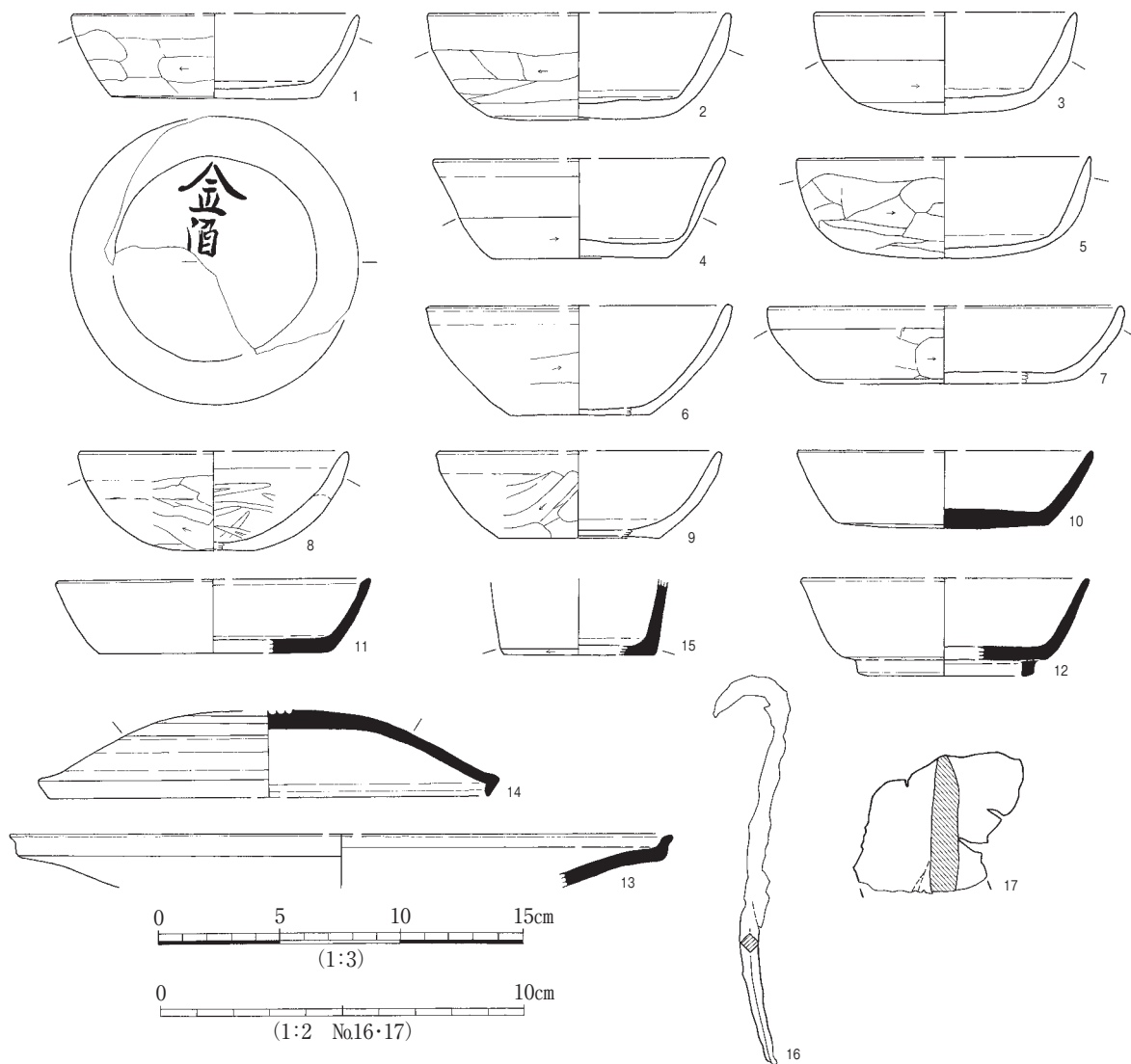
604号遺構出土遺物



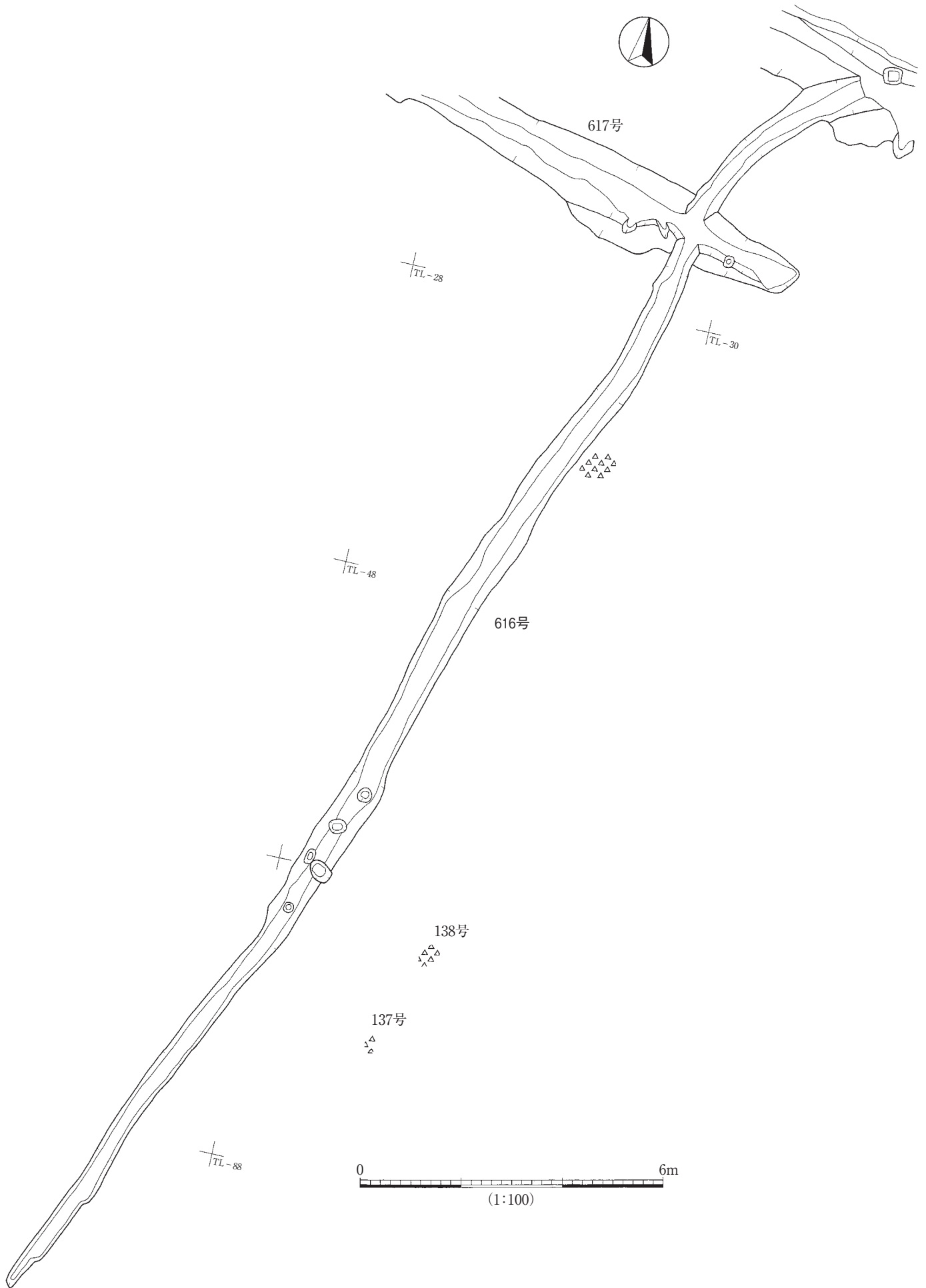
610号遺構出土遺物



611号遺構出土遺物

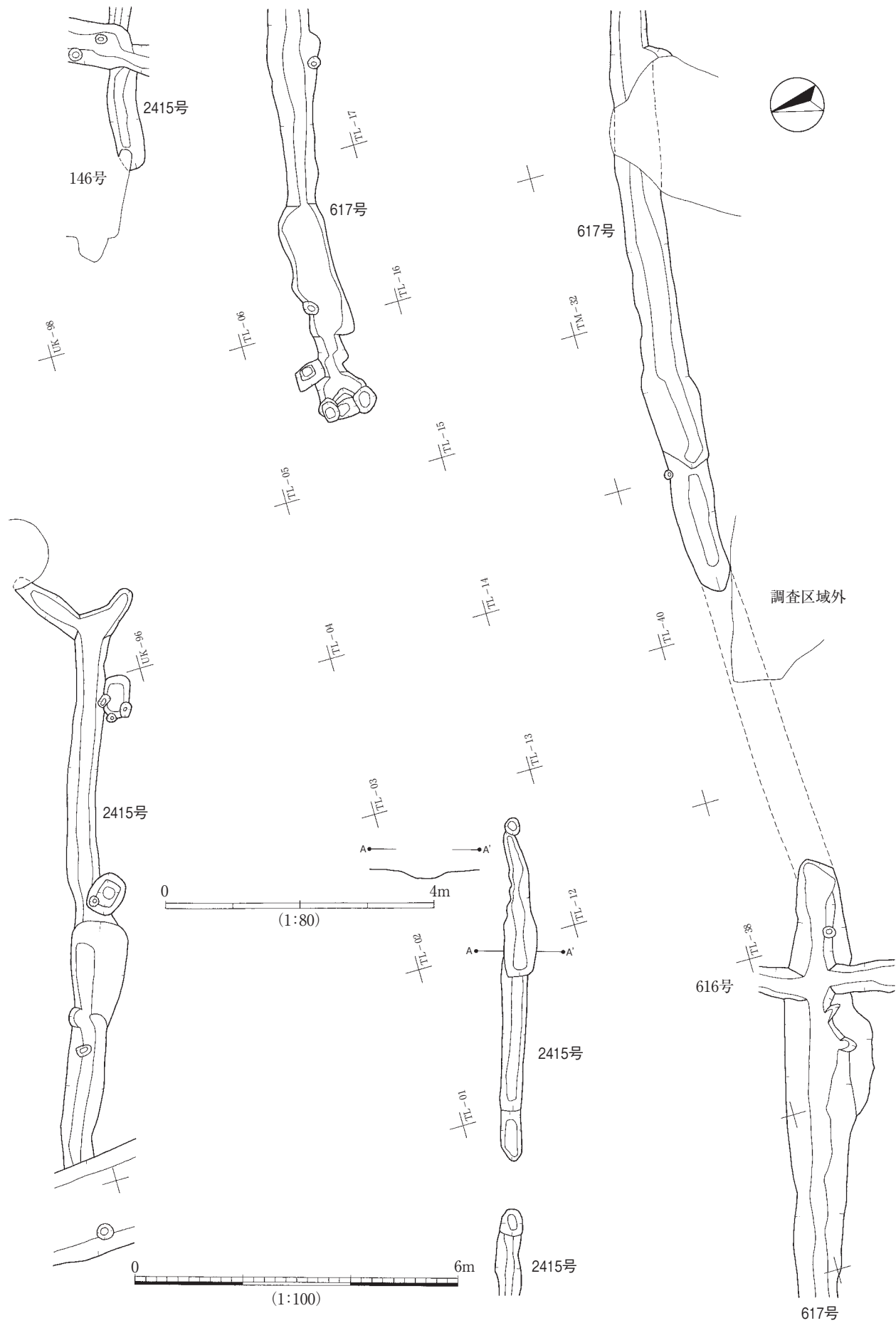


第420図 604・610・611号遺構出土遺物実測図

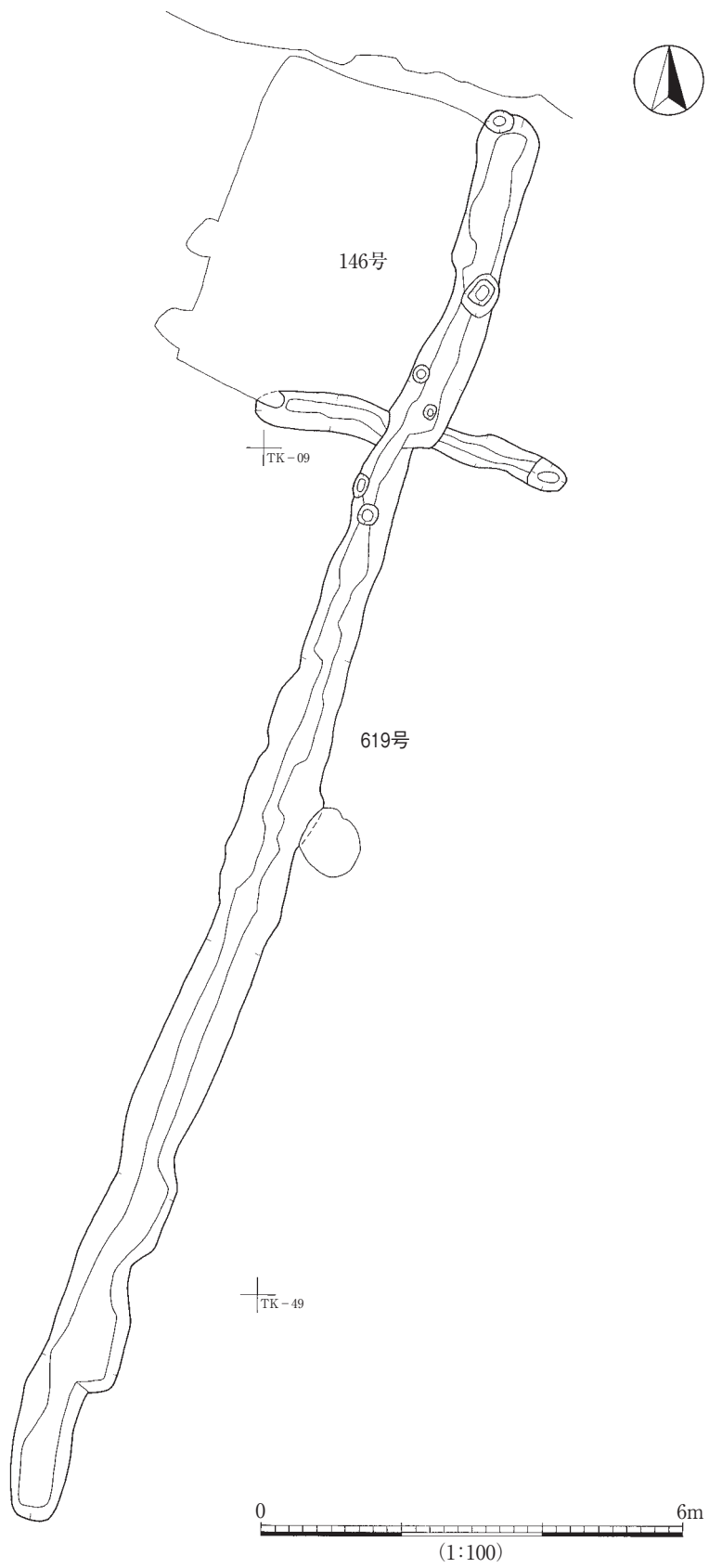


第421图 616号遺構実測図

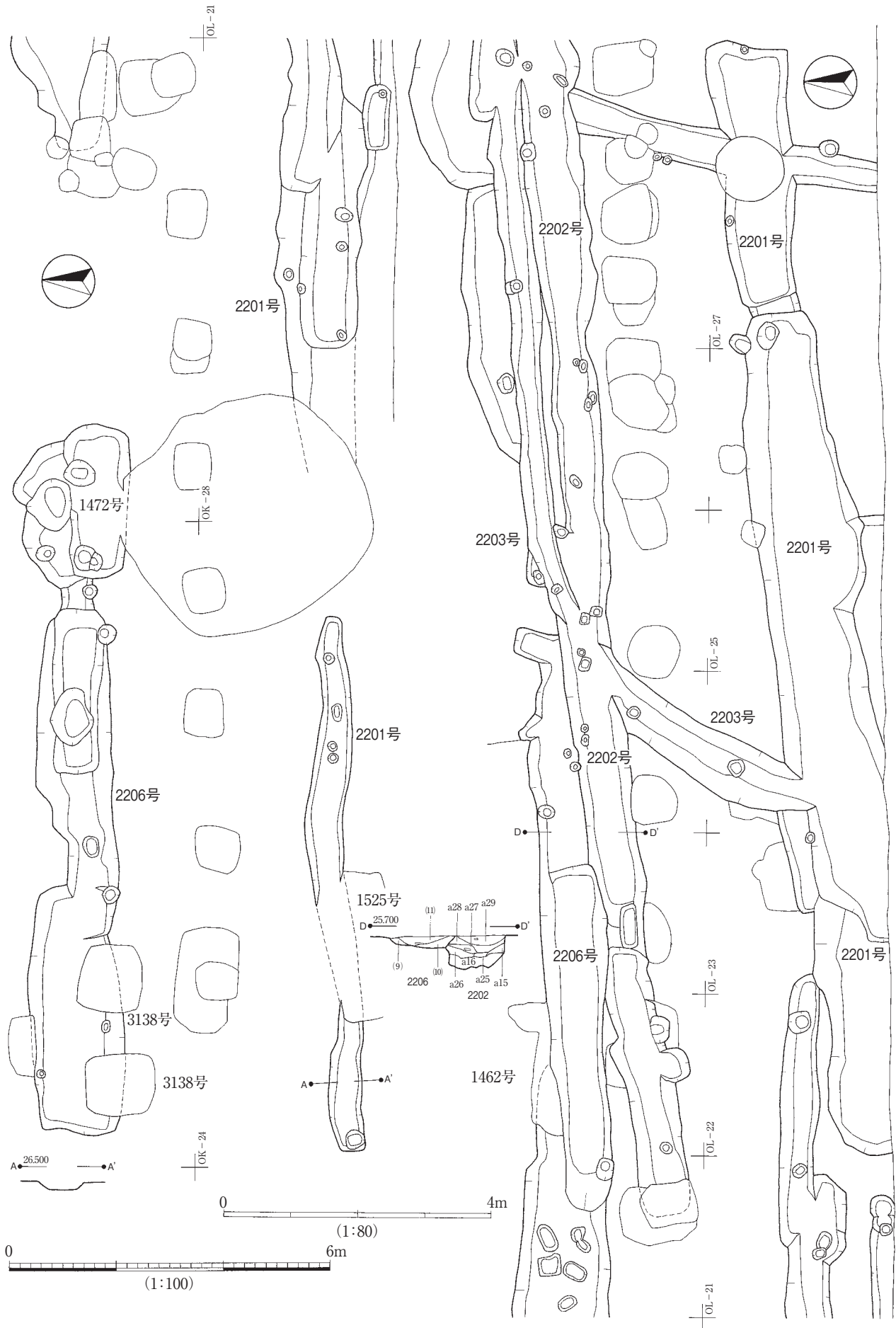




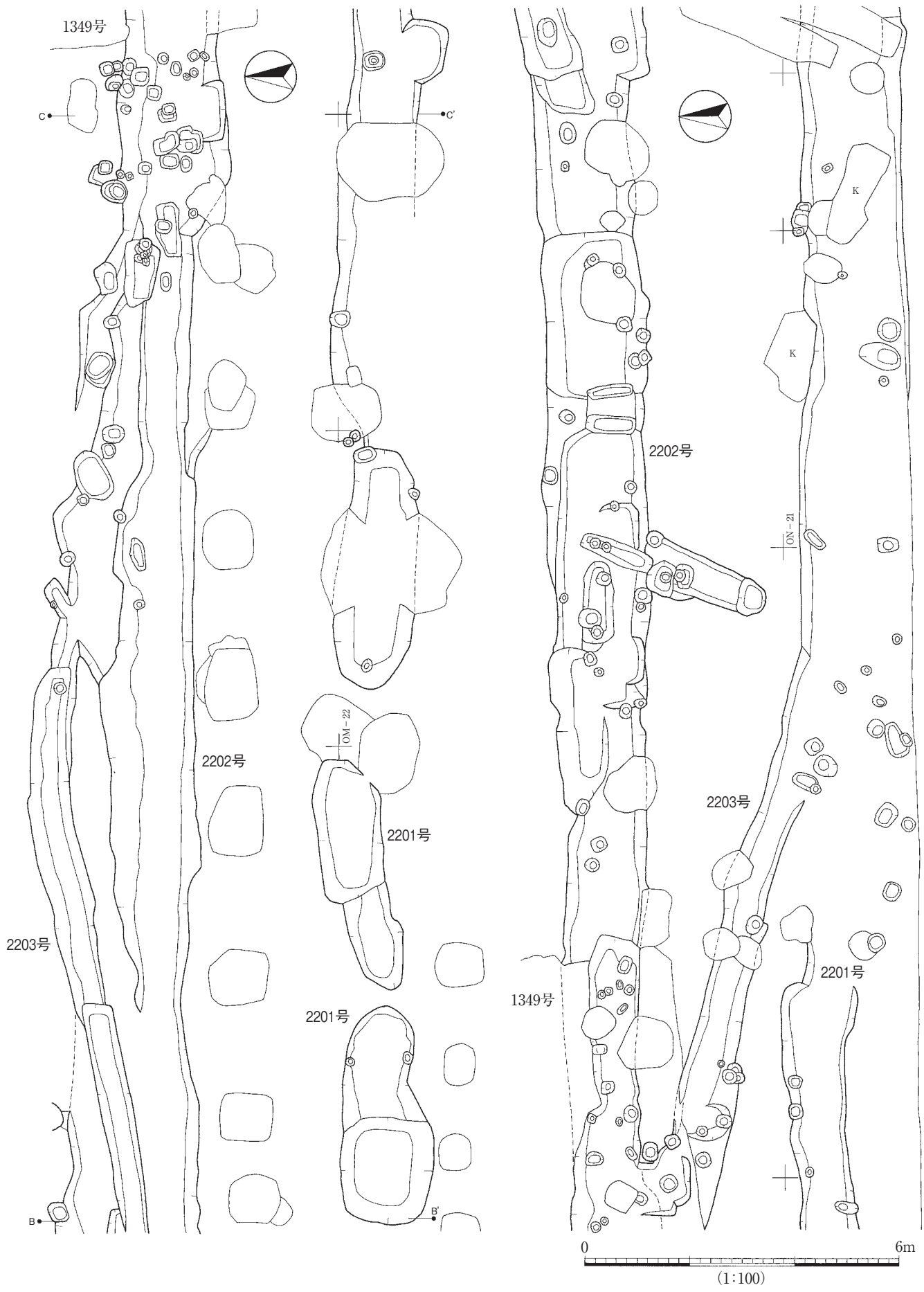
第422図 617・2415号遺構実測図



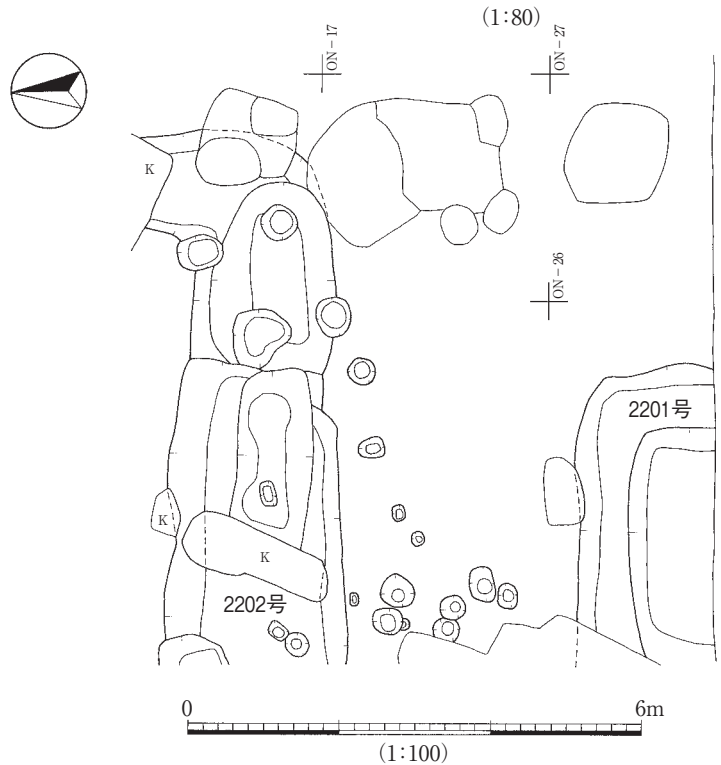
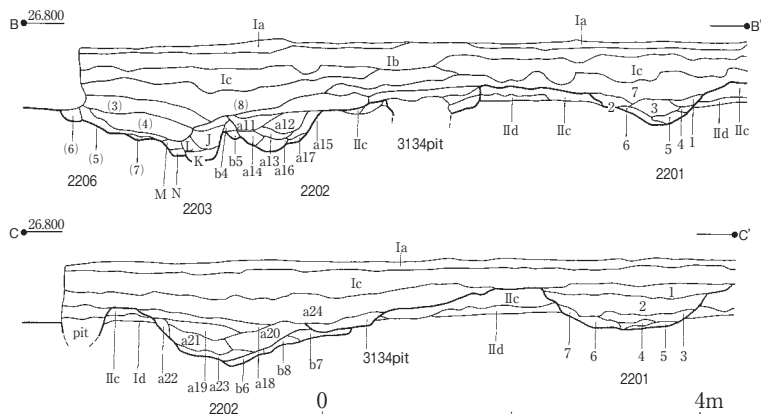
第423図 619号遺構実測図



第424図 2201~2203・2206号遺構実測図

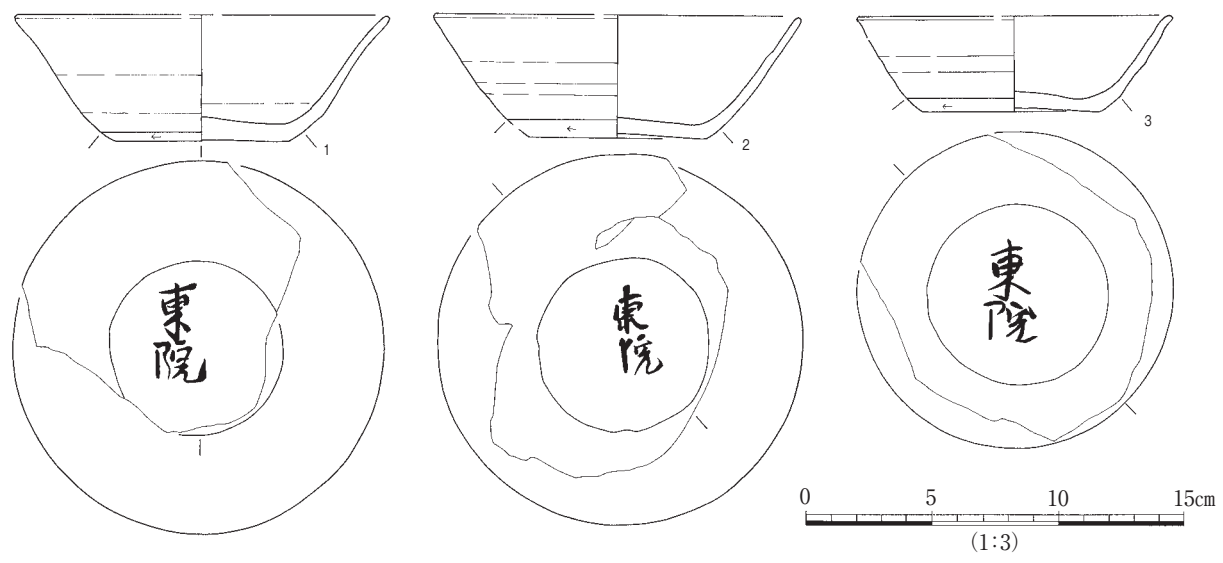


第425図 2201~2203・2206号遺構実測図

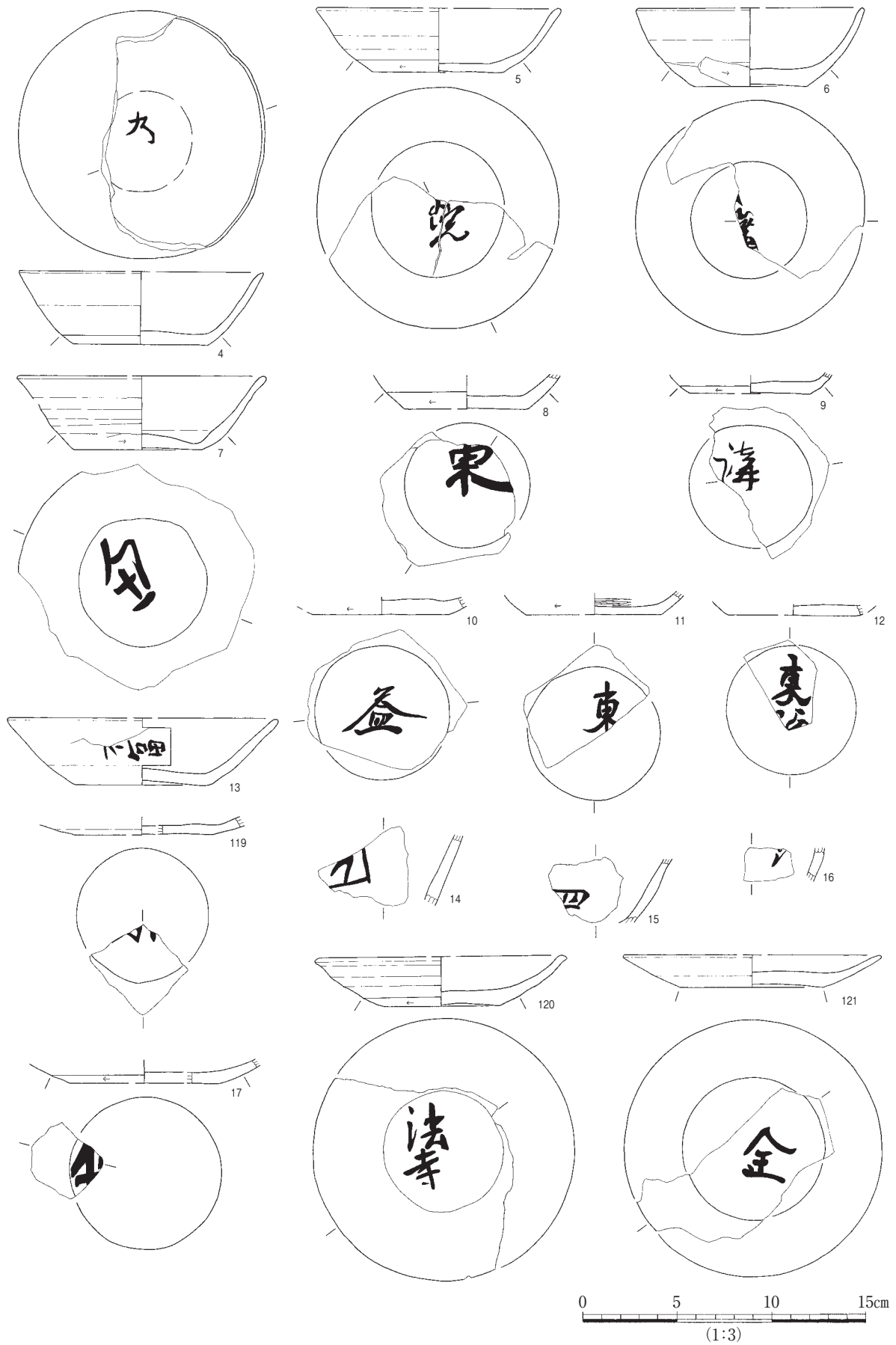


- 2201 (溝)  
B-B'
- 1 黒褐色土。ローム細粒少量混入。
  - 2 暗褐色土。黒褐色土混入。
  - 3 黒褐色土。ロームブロック少量混入。
  - 4 黒色土。ソフトローム少量混入。
  - 5 黒褐色土。黒色土・ロームブロック少量混入。
  - 6 暗黄褐色土。
  - 7 黒褐色土。ローム粒混入。全体的にややしまり有り。
- 2201埋没後のくぼみに堆積した層。
- C-C'
- 1 暗褐色土。ローム粒混入。ハード。
  - 2 黒褐色土。粘土粒少量・ローム粒少量。
  - 3 〃。2層より暗。粘土粒微量・ローム粒混入。
  - 4 黒色土。
  - 5 褐色土。ロームブロック混入。
  - 6 黒褐色土。〃。
  - 7 〃。
- 2202 (溝)  
B-B'
- a11 黒褐色土。ローム粒混入。
  - a12 〃。〃。1より暗い。
  - a13 黒色土。ローム粒。
  - a14 黒褐色土。ローム粒・黒色土混入。
  - a15 暗褐色土。ローム粒少量混入。
  - a16 褐色土。ローム粒多量・ロームブロック混入。
  - a17 暗黄褐色土。
  - b4 黒褐色土。ローム粒混入。a11より明るい。
  - b5 黒色土。
- D-D'
- a25 暗褐色土。褐色土少量・ローム粒含む。
  - a26 〃。褐色土・黒褐色土少量・ローム粒含む。
  - a27 〃。ローム粒微量含む。
  - a28 〃。ローム粒少量含む。
  - a29 〃。ローム粒微量含む。
- C-C'
- a18 黒褐色土。ロームブロック少量混入。
  - a19 暗褐色土。暗い。ロームブロック少量混入。
  - a20 黒褐色土。ローム粒混入。
  - a21 〃。a20よりやや明。
  - a22 暗褐色土。黄褐色土混入。
  - a23 〃。黒褐色土・ロームブロック混入。
  - a24 〃。ローム粒多量混入。ハード。2202埋没後のくぼみに堆積した層。
- b6 ロームブロック群。
  - b7 黒褐色土。黒色土・ロームブロック少量混入。
  - b8 〃。暗褐色土・ローム粒混入。
- 2203 (溝)  
B-B'
- I 黒褐色土。ローム粒少量混入。
  - J 〃。ローム粒混入。
  - K 〃。ロームブロック・ローム粒混入。
  - L 〃。
  - M 〃。ローム粒少量混入。
  - N 暗褐色土。ロームブロック・少量の黒褐色土混入。
- 2206 (溝)  
B-B'
- (3) 黒褐色土。ローム粒少量混入。
  - (4) 黒色土。
  - (5) 黒褐色土。下より暗い。ソフトローム混入。
  - (6) 〃。暗褐色土混入。
  - (7) 暗褐色土。ロームブロック混入。
  - (8) 暗褐色土。ハード。ローム粒・少量の粘土粒混入。
- 2206埋没後のくぼみに堆積した層。
- D-D'
- (9) 褐色土。暗褐色土含む。
  - (10) 暗褐色土。ローム粒少量・土粉微量含む。
  - (11) 〃。ローム粒微量含む。

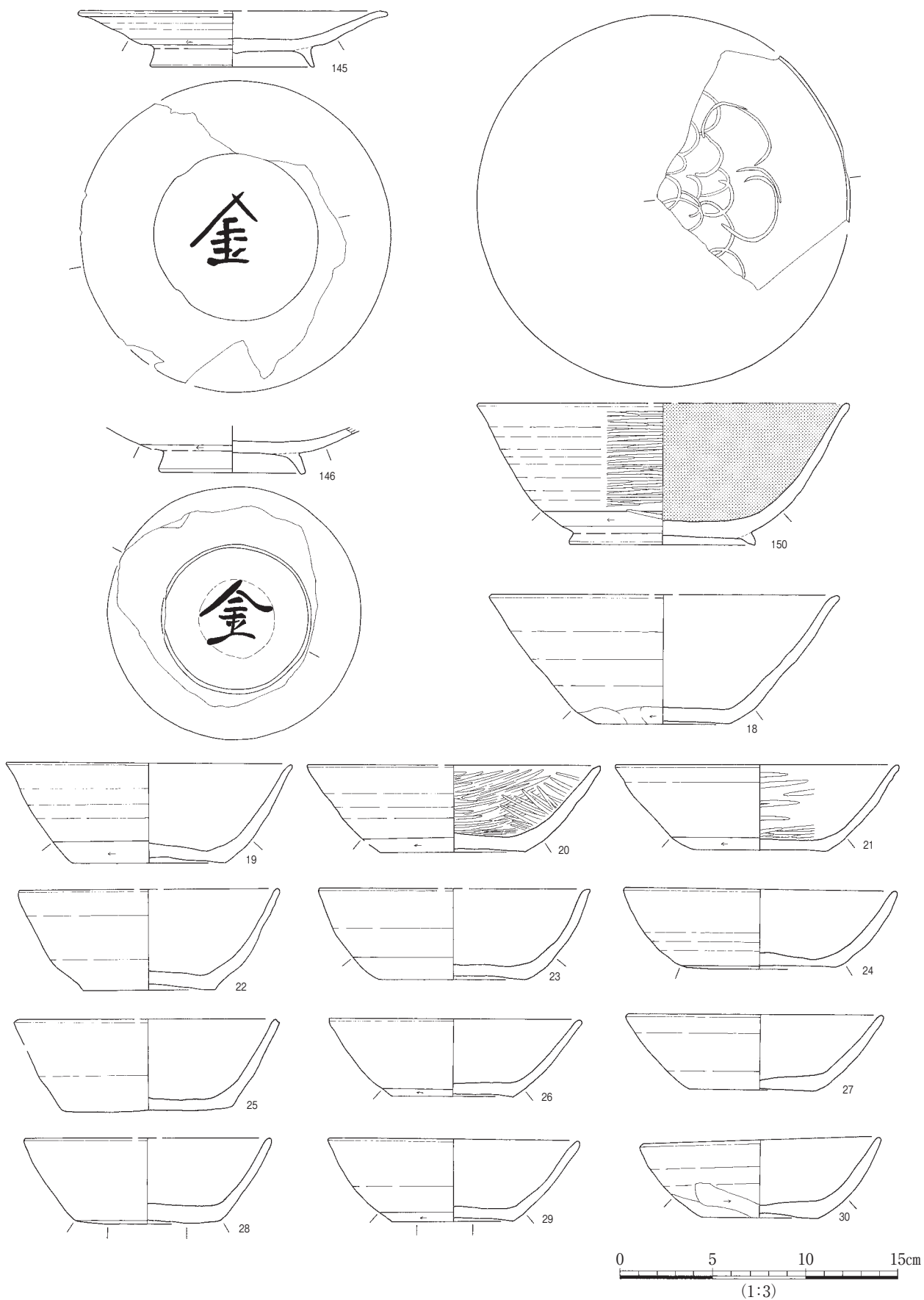
2201号遺構出土遺物



第426図 2201~2203・2206号遺構・出土遺物実測図

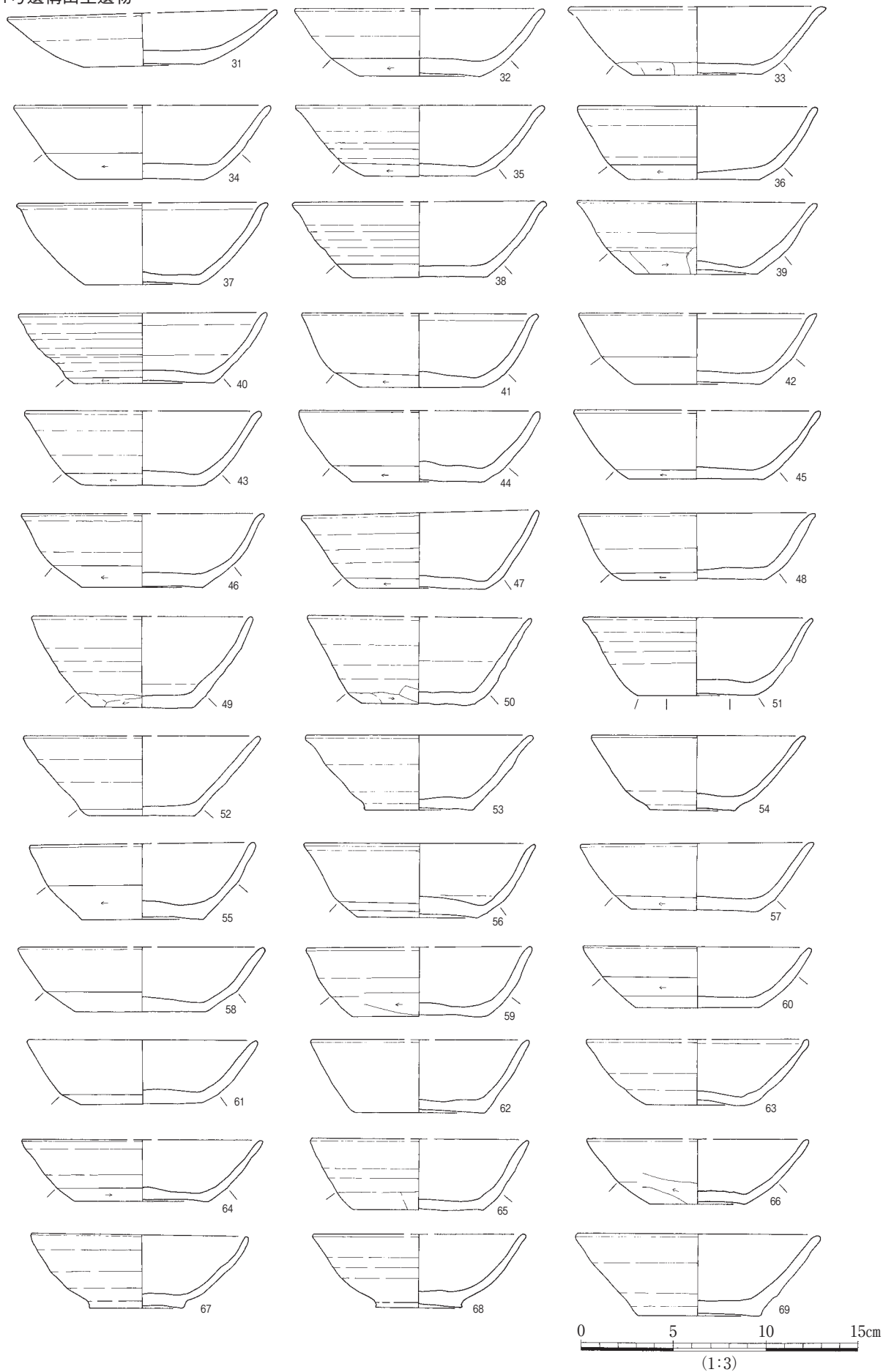


第427図 2201号遺構出土遺物実測図



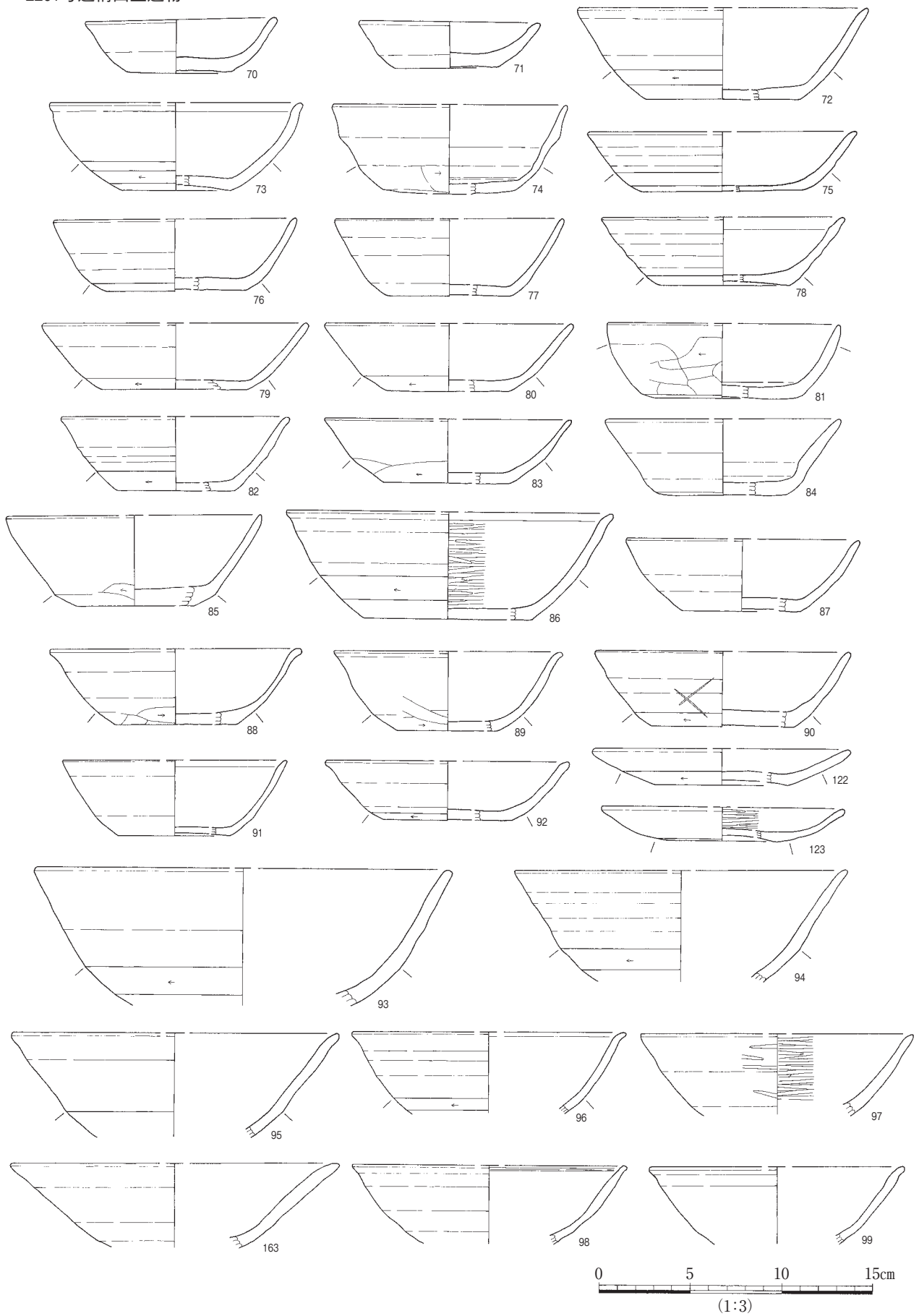
第428図 2201号遺構出土遺物実測図





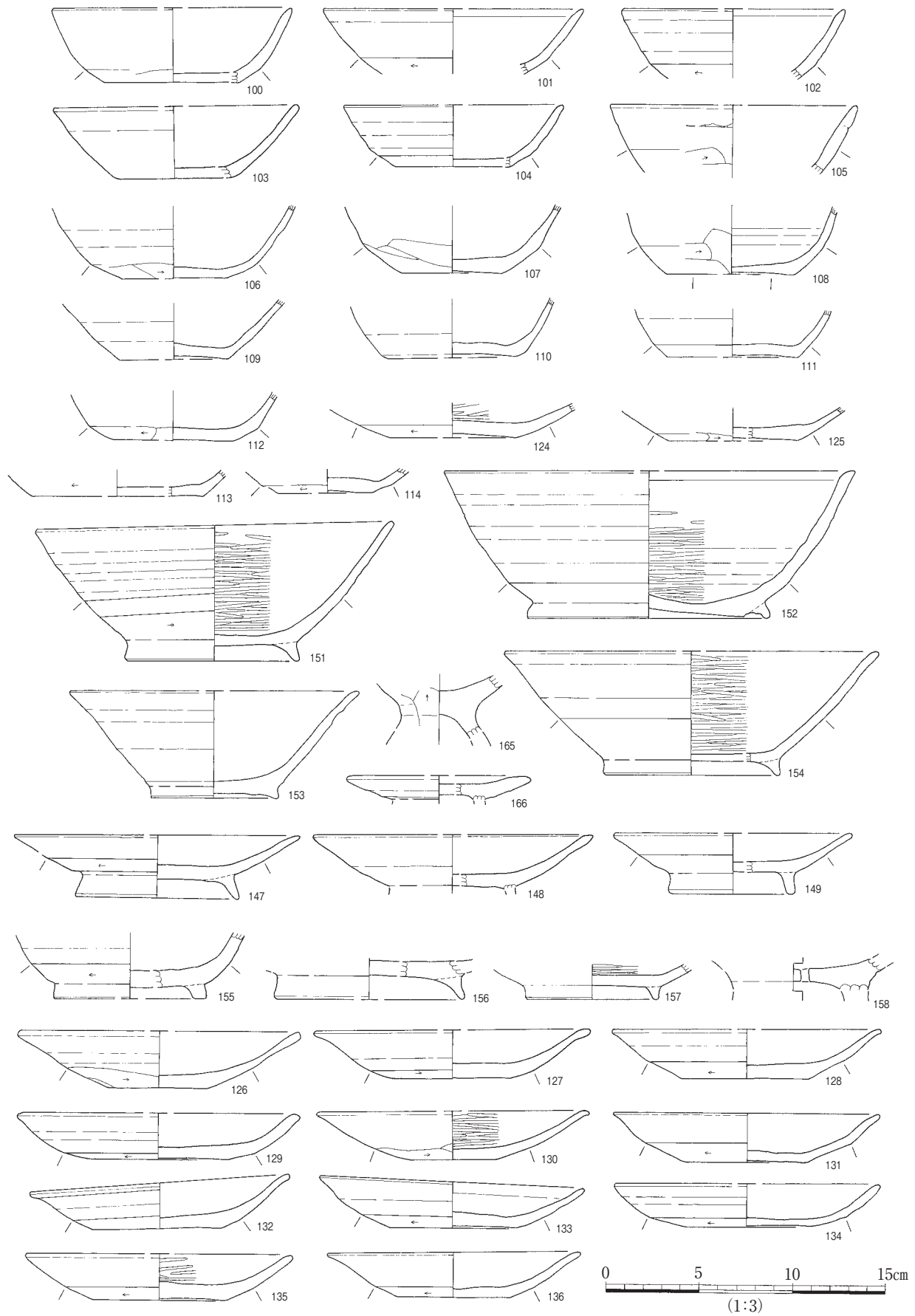
第429図 2201号遺構出土遺物実測図

2201号遺構出土遺物



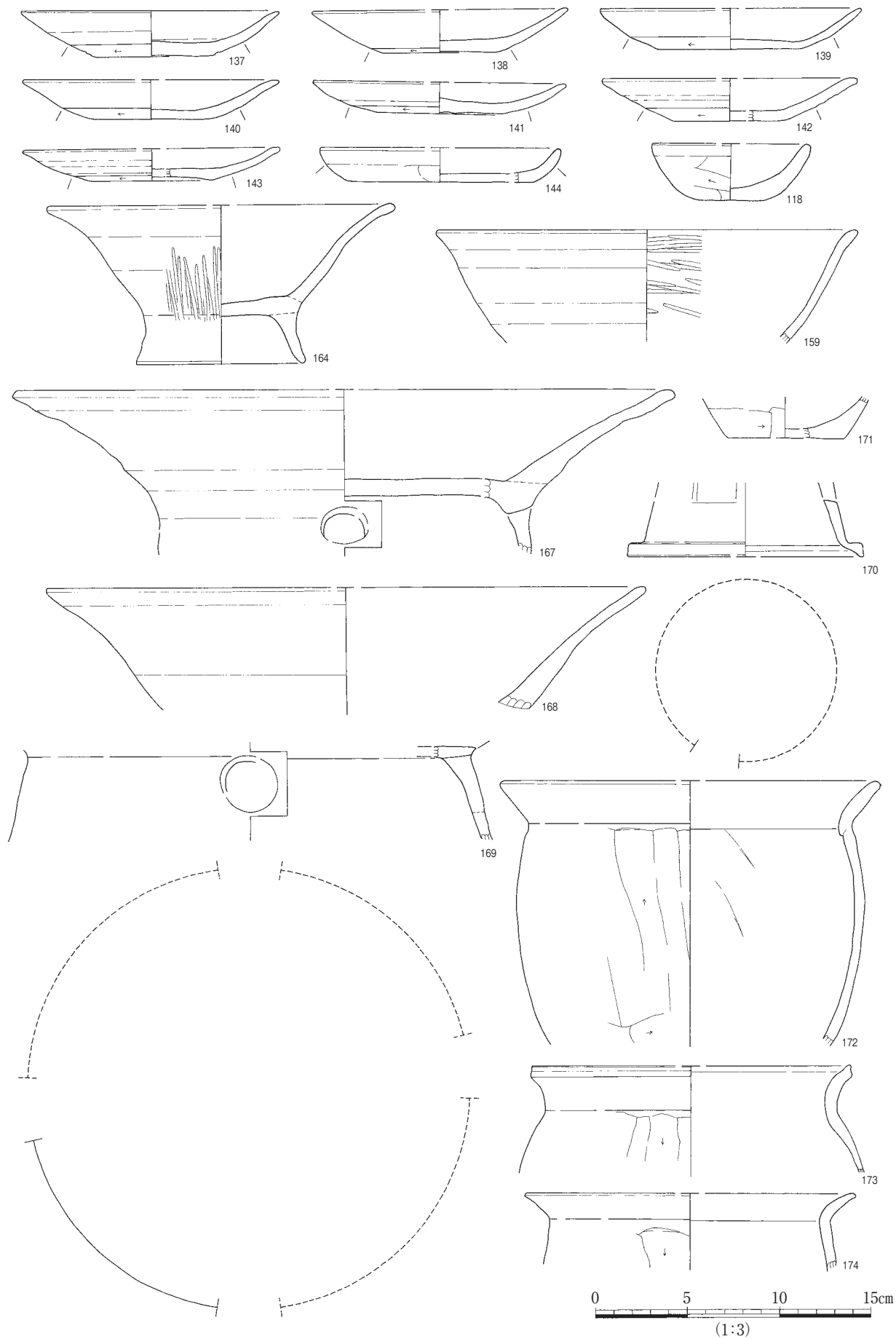
第430図 2201号遺構出土遺物実測図

2201号遺構出土遺物

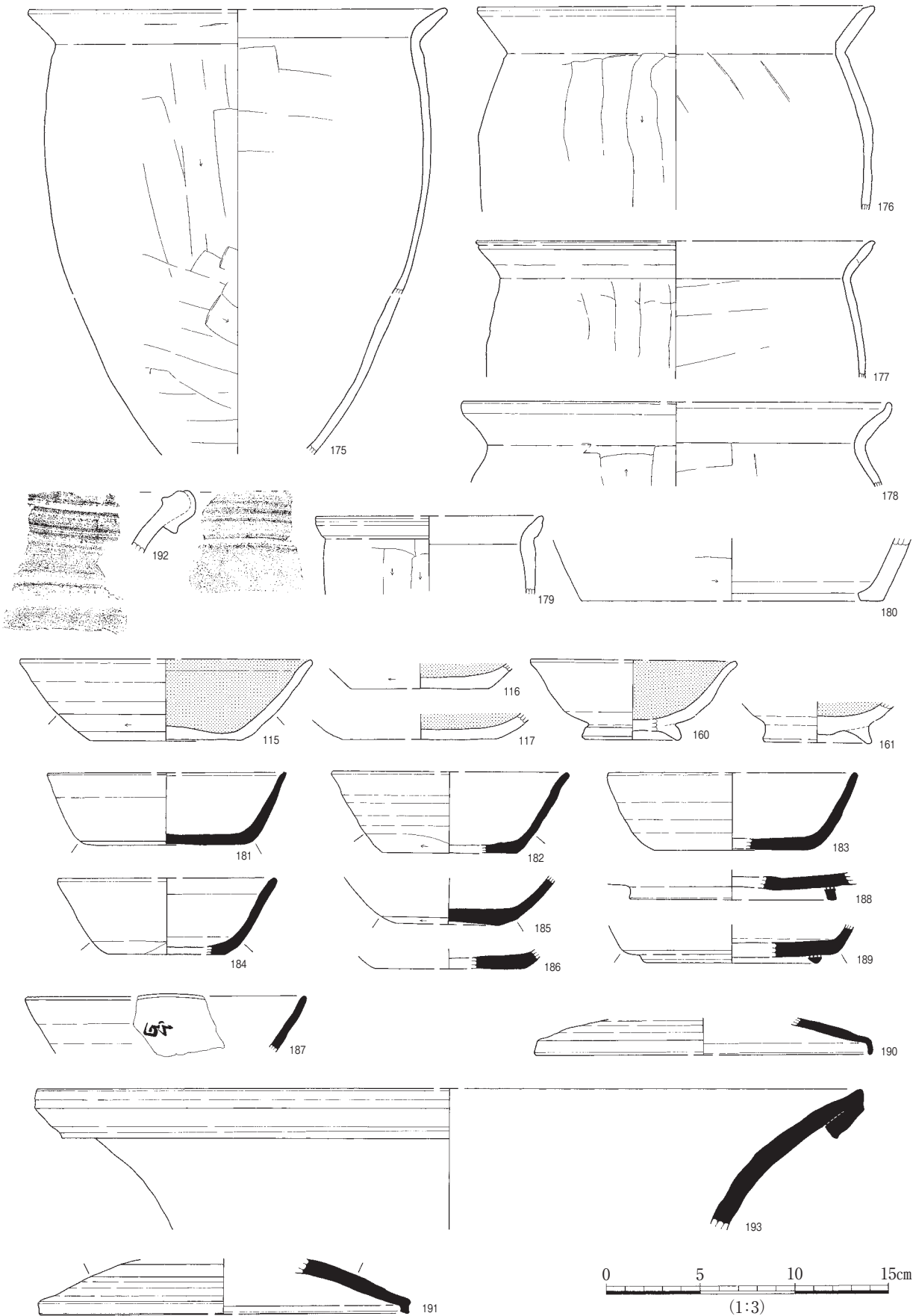


第431図 2201号遺構出土遺物実測図

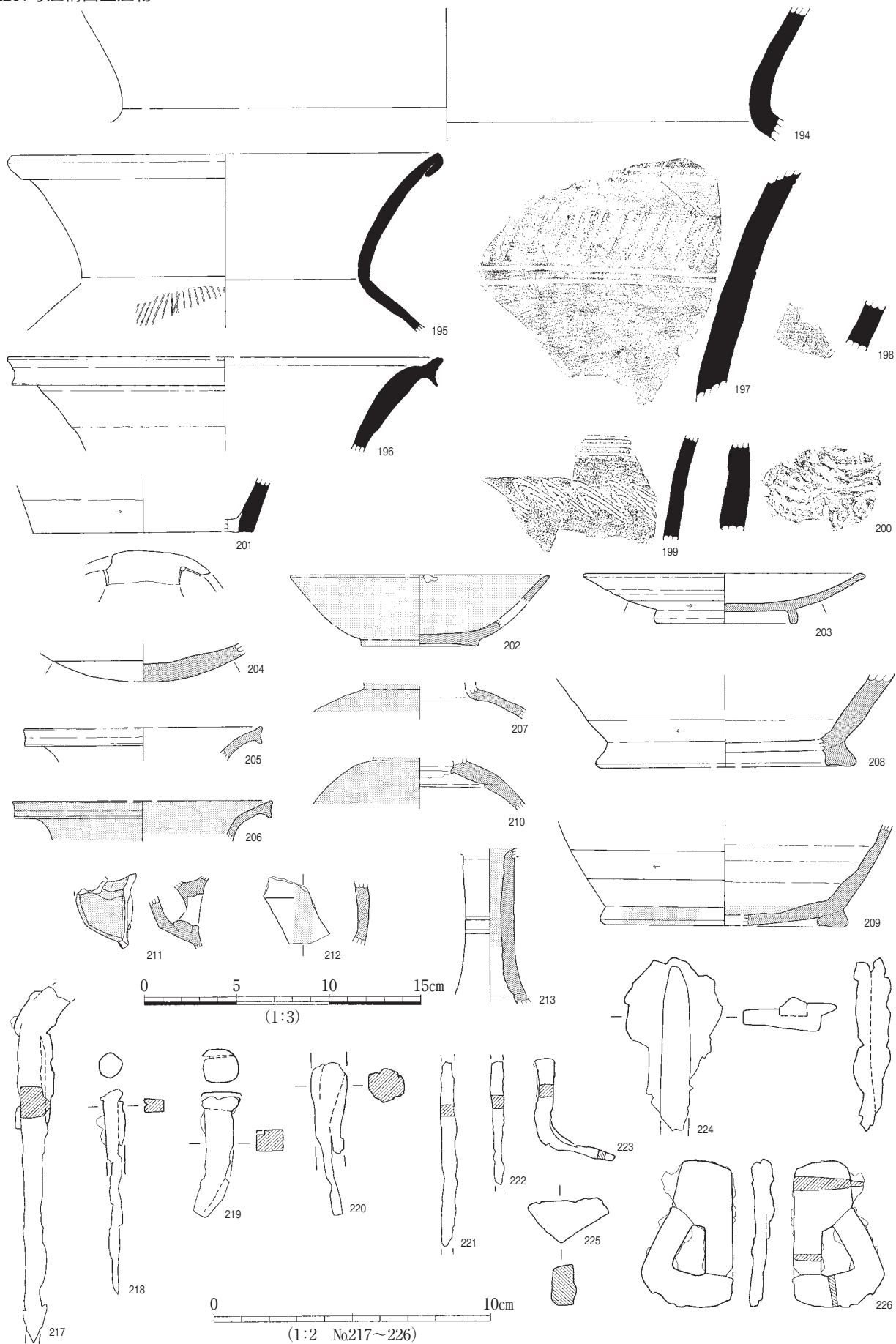
2201号遺構出土遺物



第432図 2201号遺構出土遺物実測図

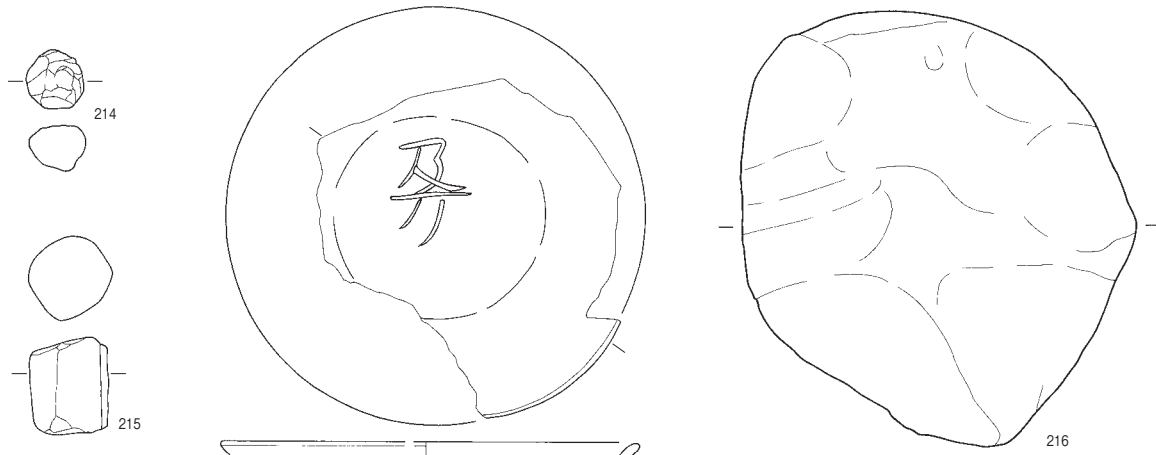


第433図 2201号遺構出土遺物実測図

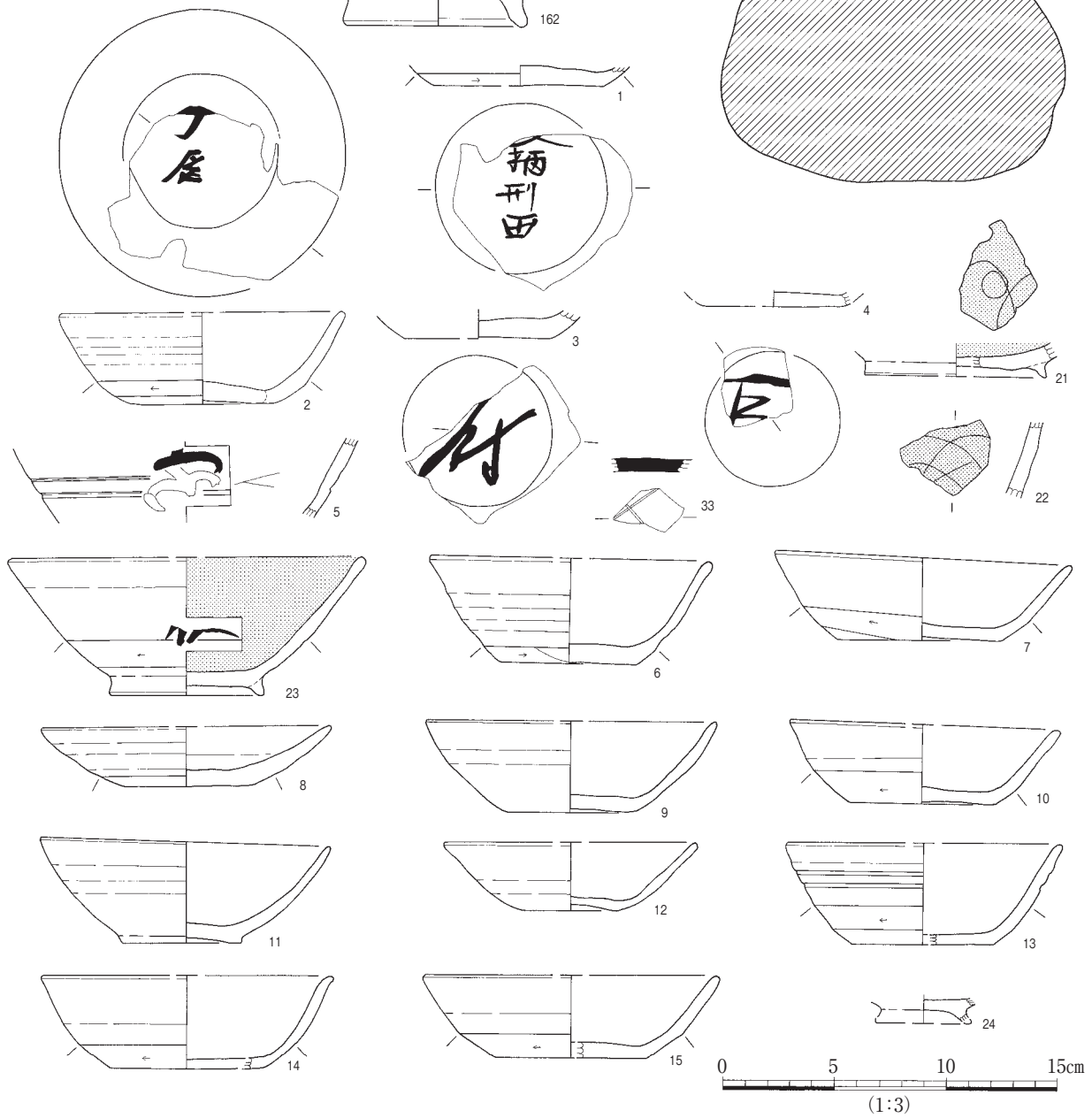


第434図 2201号遺構出土遺物実測図

2201号遺構出土遺物



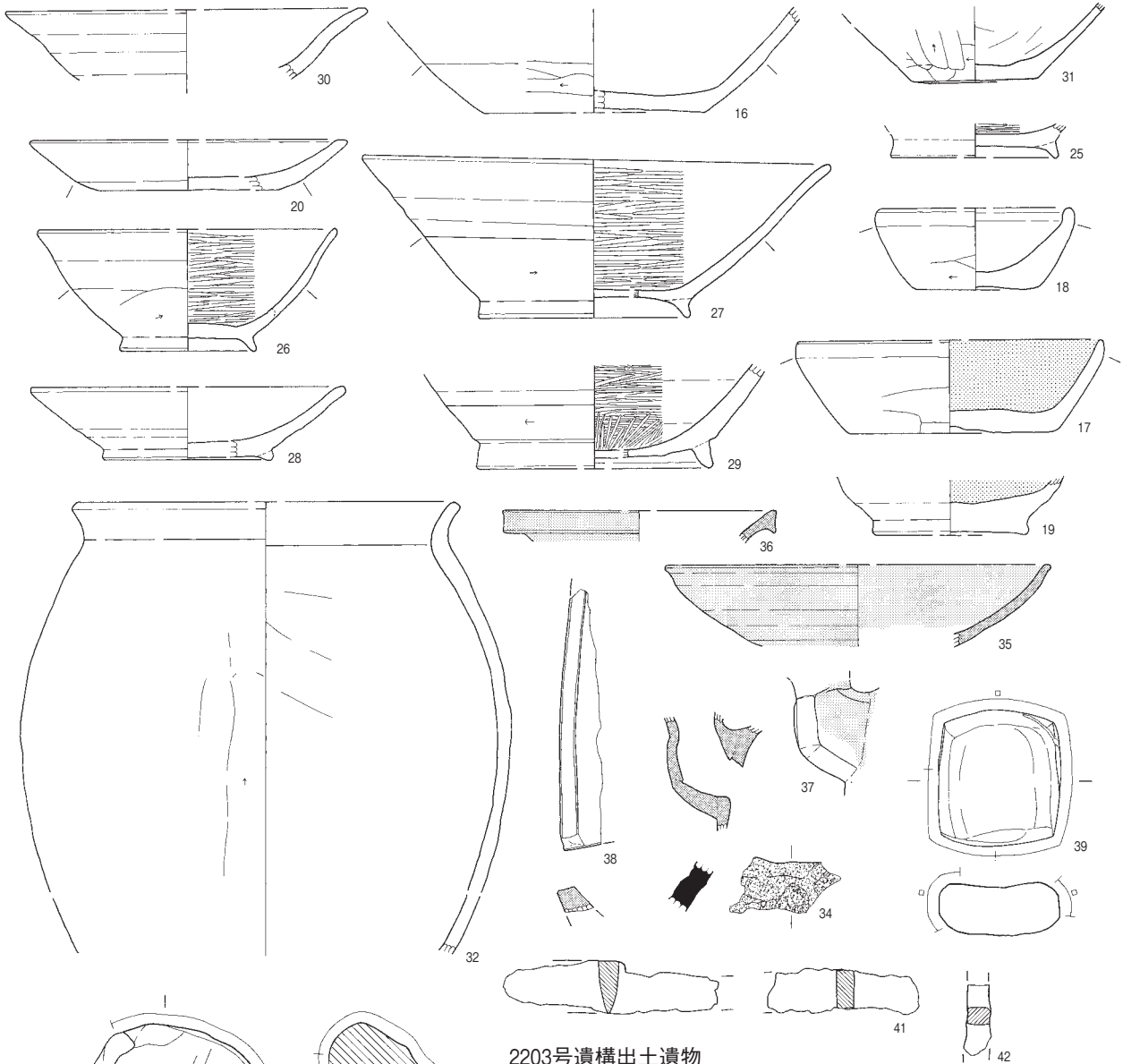
2202号遺構出土遺物



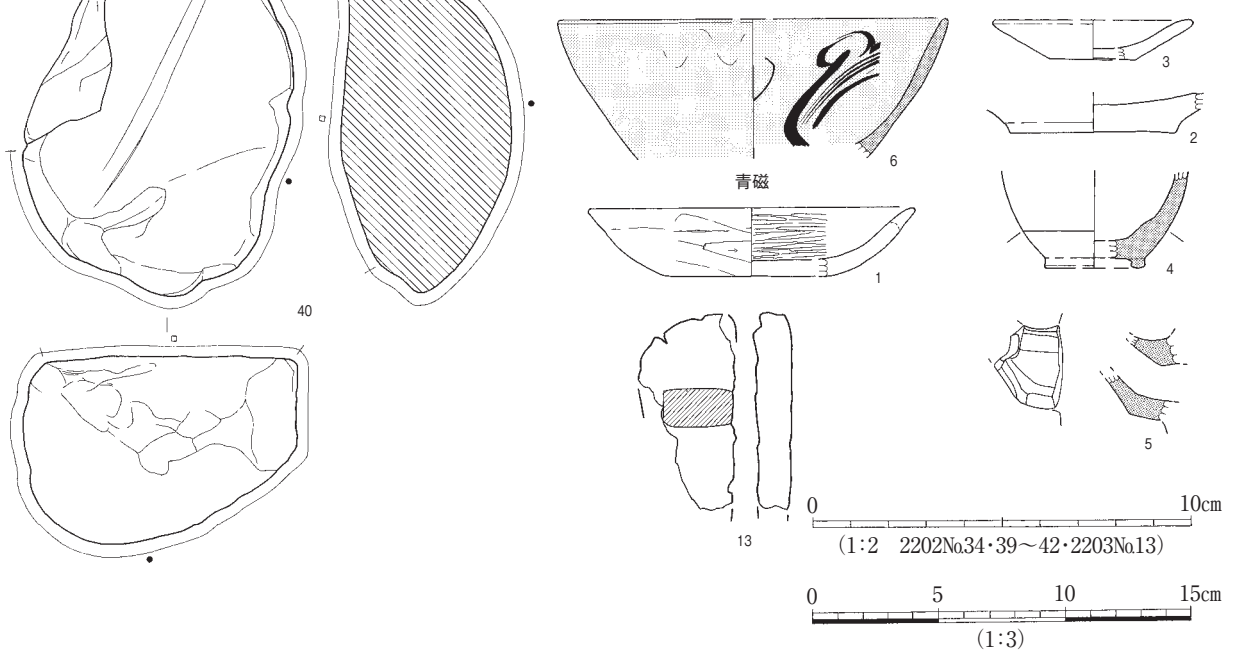
第435図 2201・2202号遺構出土遺物実測図



2202号遺構出土遺物

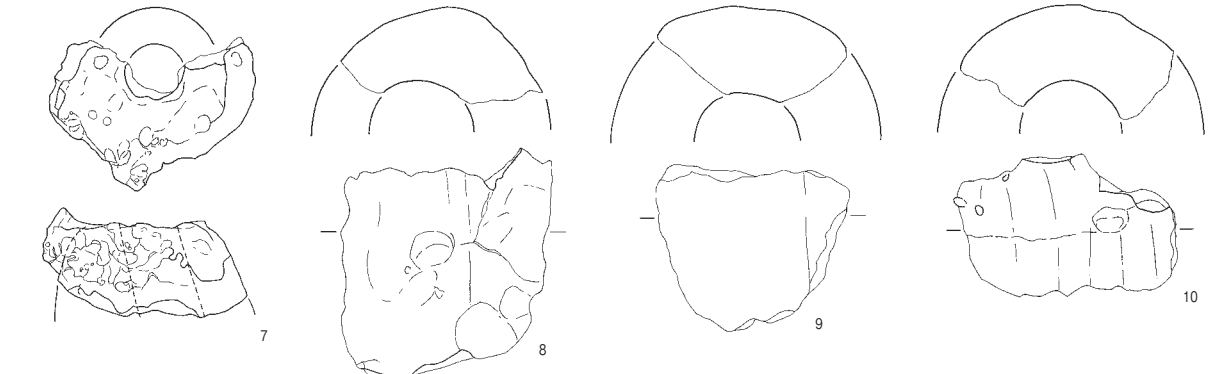


2203号遺構出土遺物

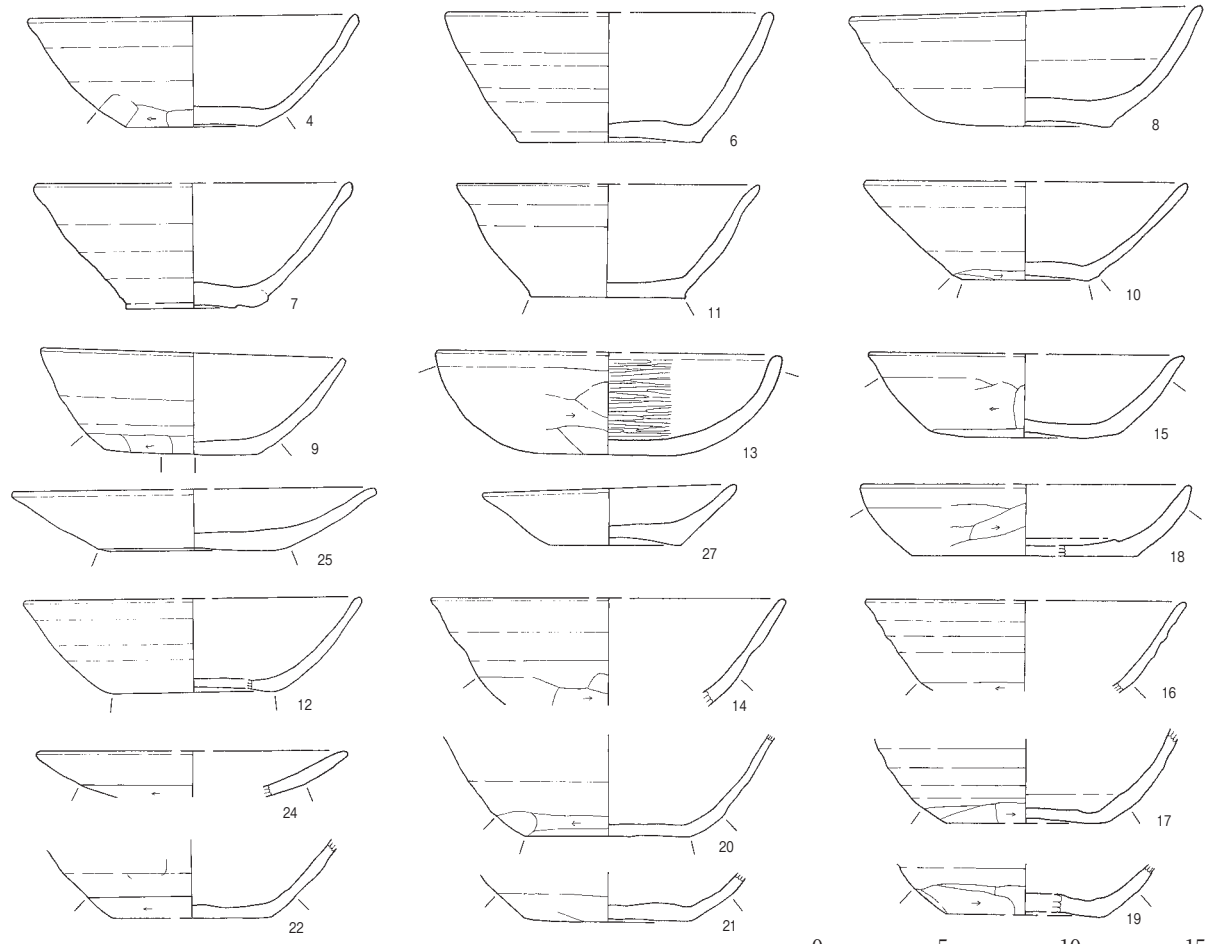
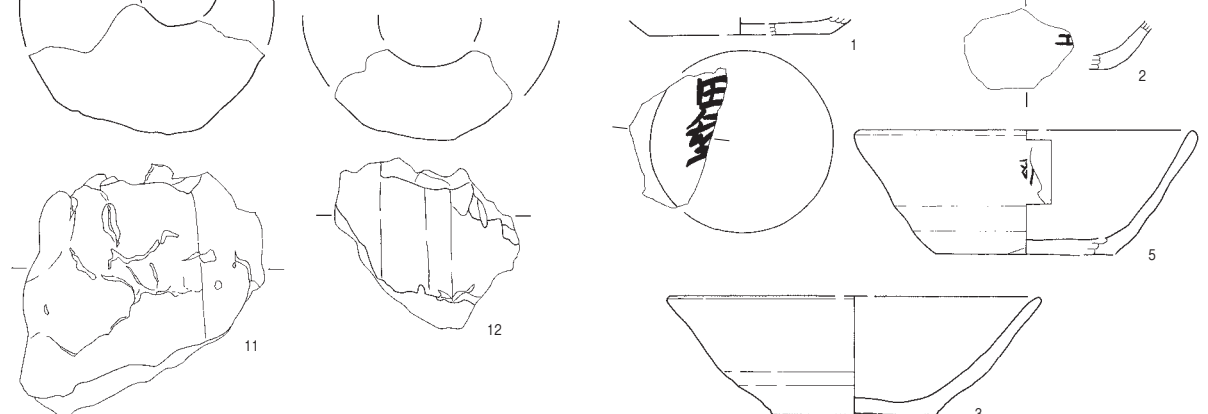


第436図 2202・2203号遺構出土遺物実測図

2203号遺構出土遺物



2206号遺構出土遺物

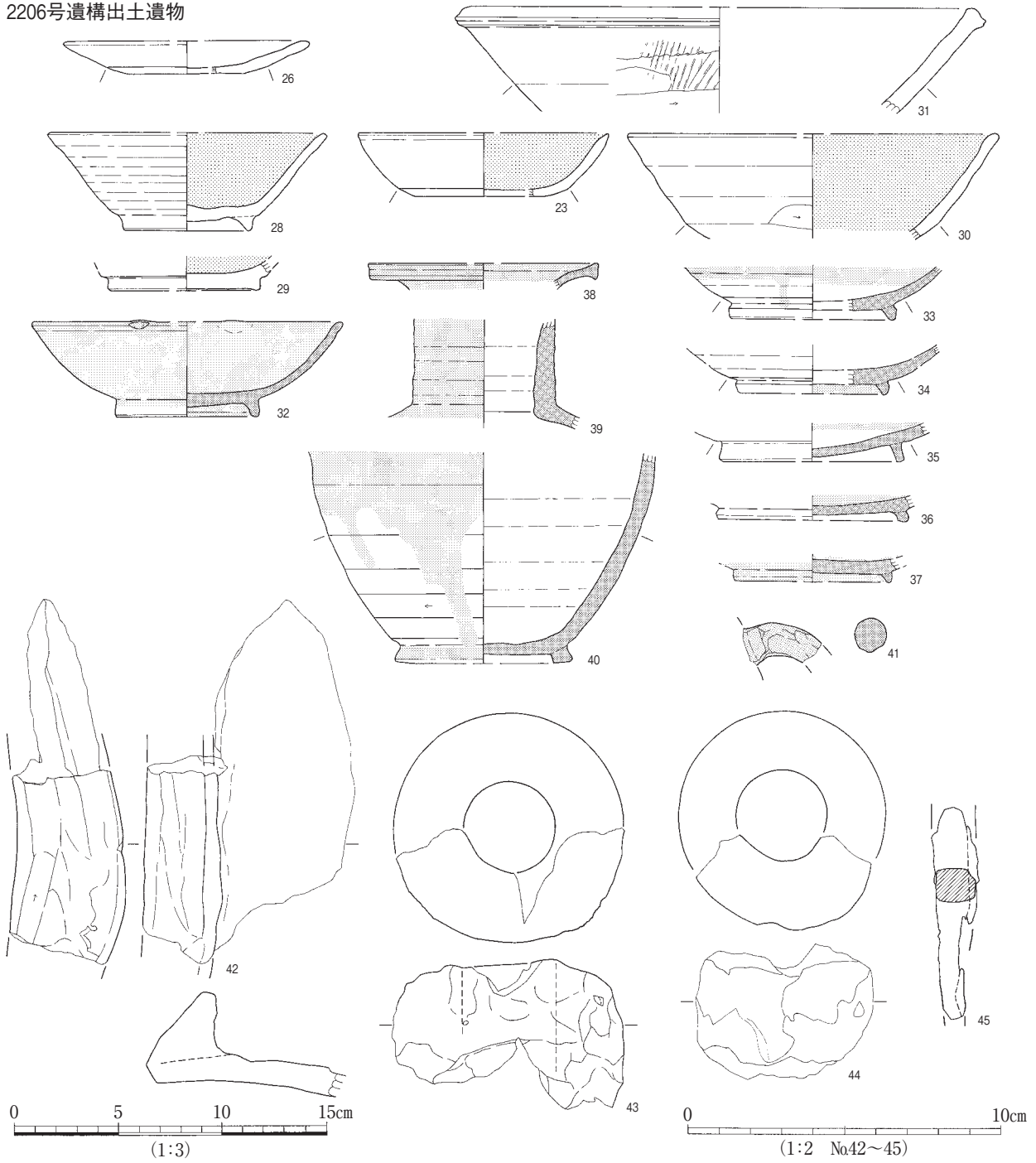


0 10cm  
(1:2 2203No.8~11)

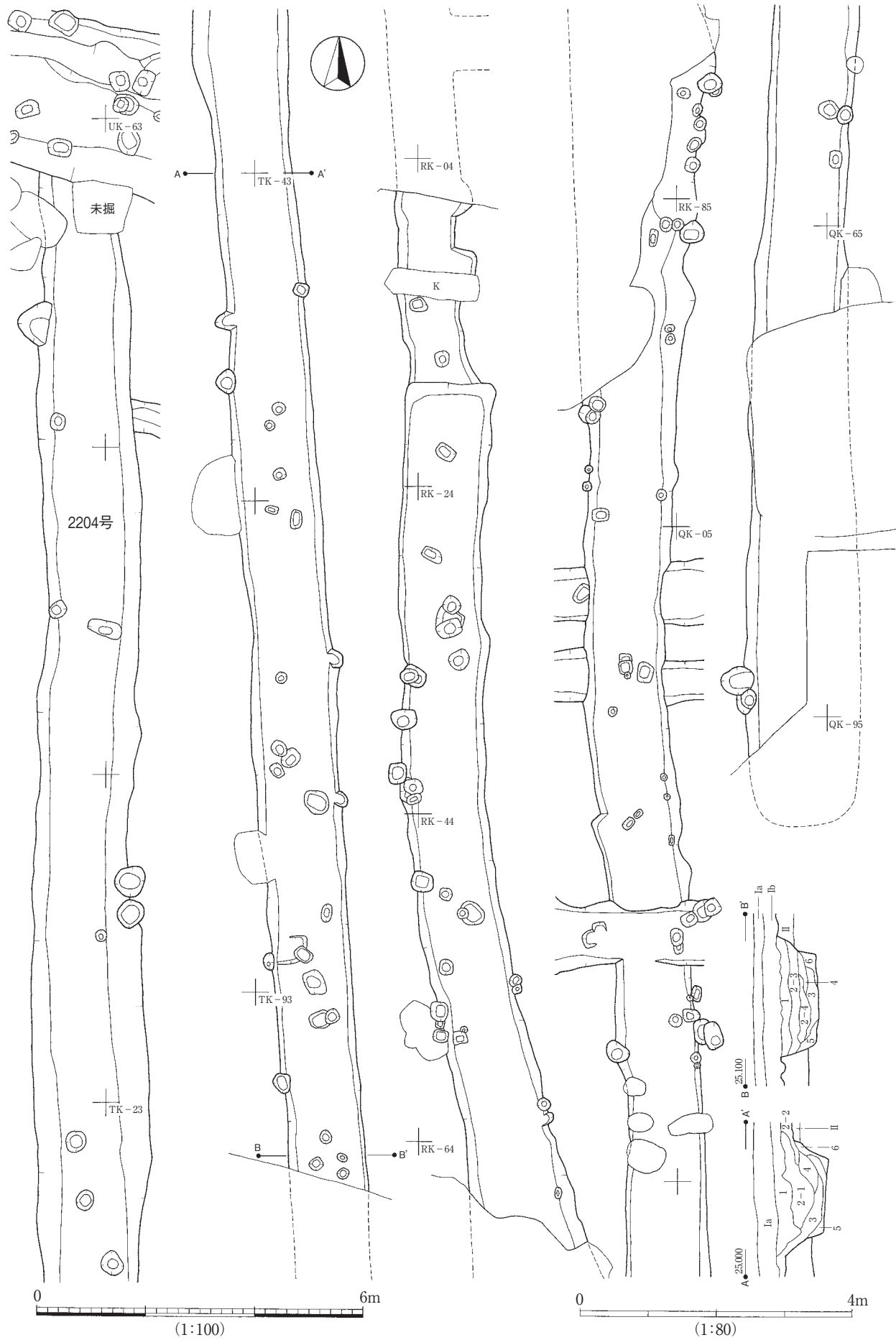
0 5 10 15cm  
(1:3)

第437図 2203・2206号遺構出土遺物実測図

2206号遺構出土遺物



第438図 2206号遺構出土遺物実測図

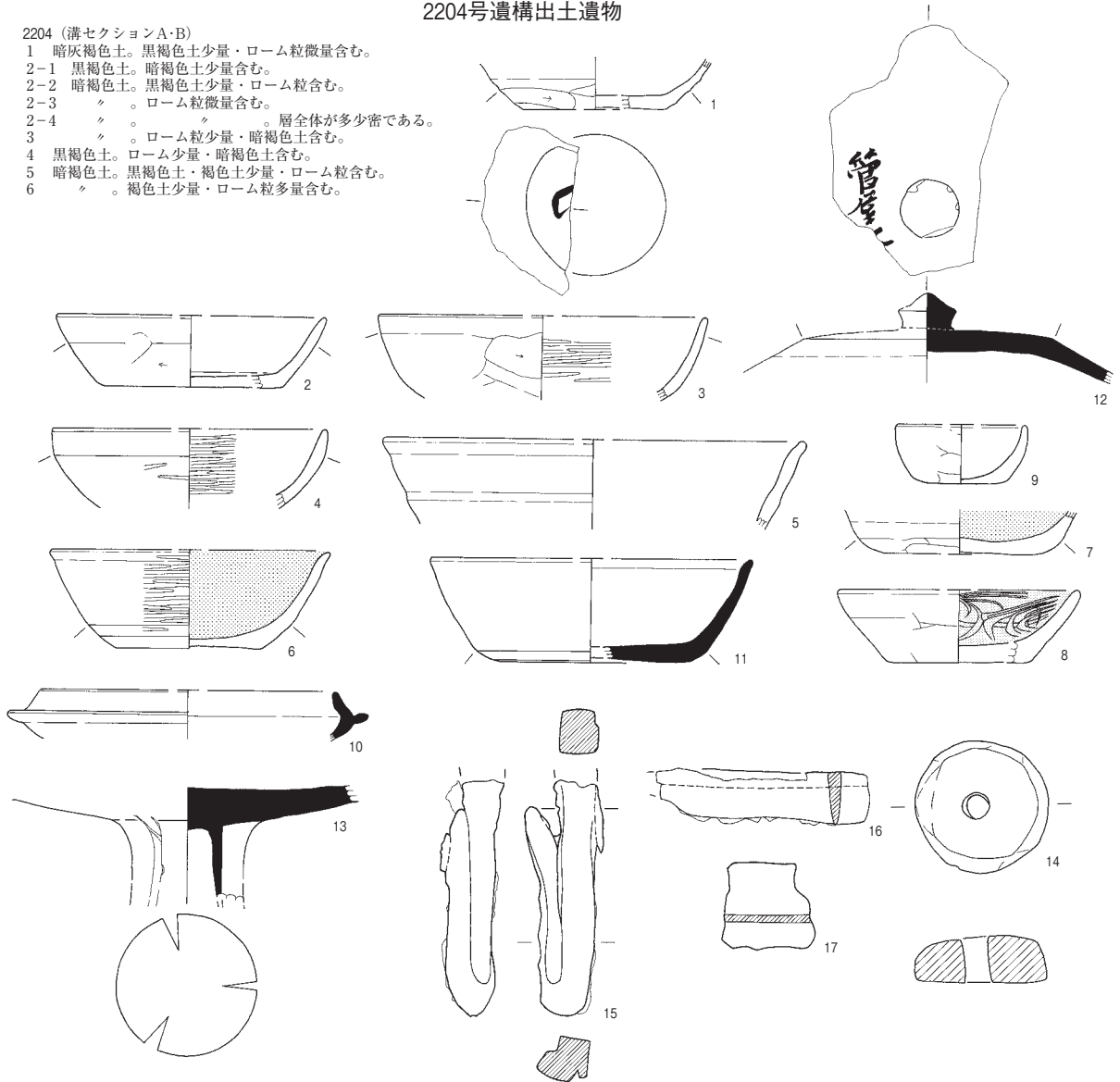


第439图 2204号遺構実測図

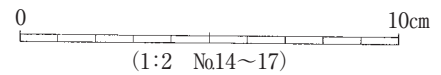
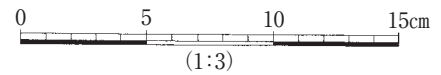
2204号遺構出土遺物

2204 (溝セクションA・B)

- 1 暗灰褐色土。黒褐色土少量・ローム粒微量含む。
- 2-1 黒褐色土。暗褐色土少量含む。
- 2-2 暗褐色土。黒褐色土少量・ローム粒含む。
- 2-3 〃。ローム粒微量含む。
- 2-4 〃。層全体が多少密である。
- 3 〃。ローム粒少量・暗褐色土含む。
- 4 黒褐色土。ローム少量・暗褐色土含む。
- 5 暗褐色土。黒褐色土・褐色土少量・ローム粒含む。
- 6 〃。褐色土少量・ローム粒多量含む。



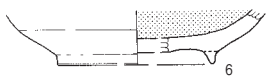
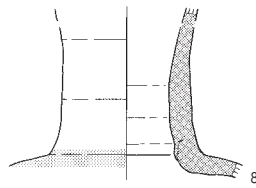
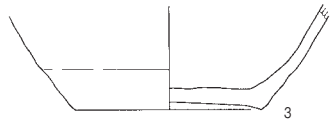
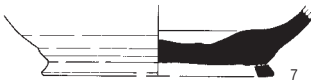
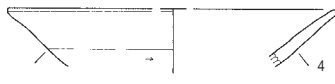
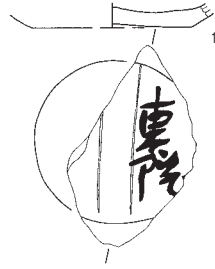
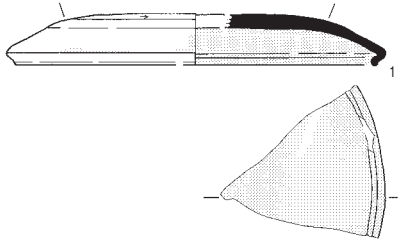
2205号遺構出土遺物



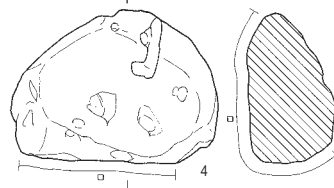
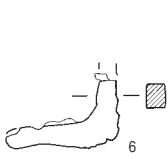
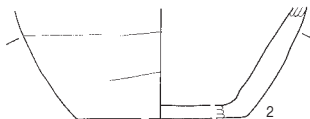
第440図 2204・2205号遺構出土遺物実測図

2208号遺構出土遺物

2210号遺構出土遺物



2211号遺構出土遺物



0 10cm

0 5 10 15cm

(1:2 2211No4~6)

(1:3)

PJ-85

PJ-87

PJ-89

2208号

2210号

2211号

2211 (溝セクションC)

- 1 黒褐色土。暗褐色土少量含む。
- 2 〃。ローム粒微量含む。多少しまっている。
- 3 黒色土。ローム粒微量含む。
- 4 黒褐色土。褐色土少量含む。
- 5 暗褐色土。黒褐色土・褐色土含む。

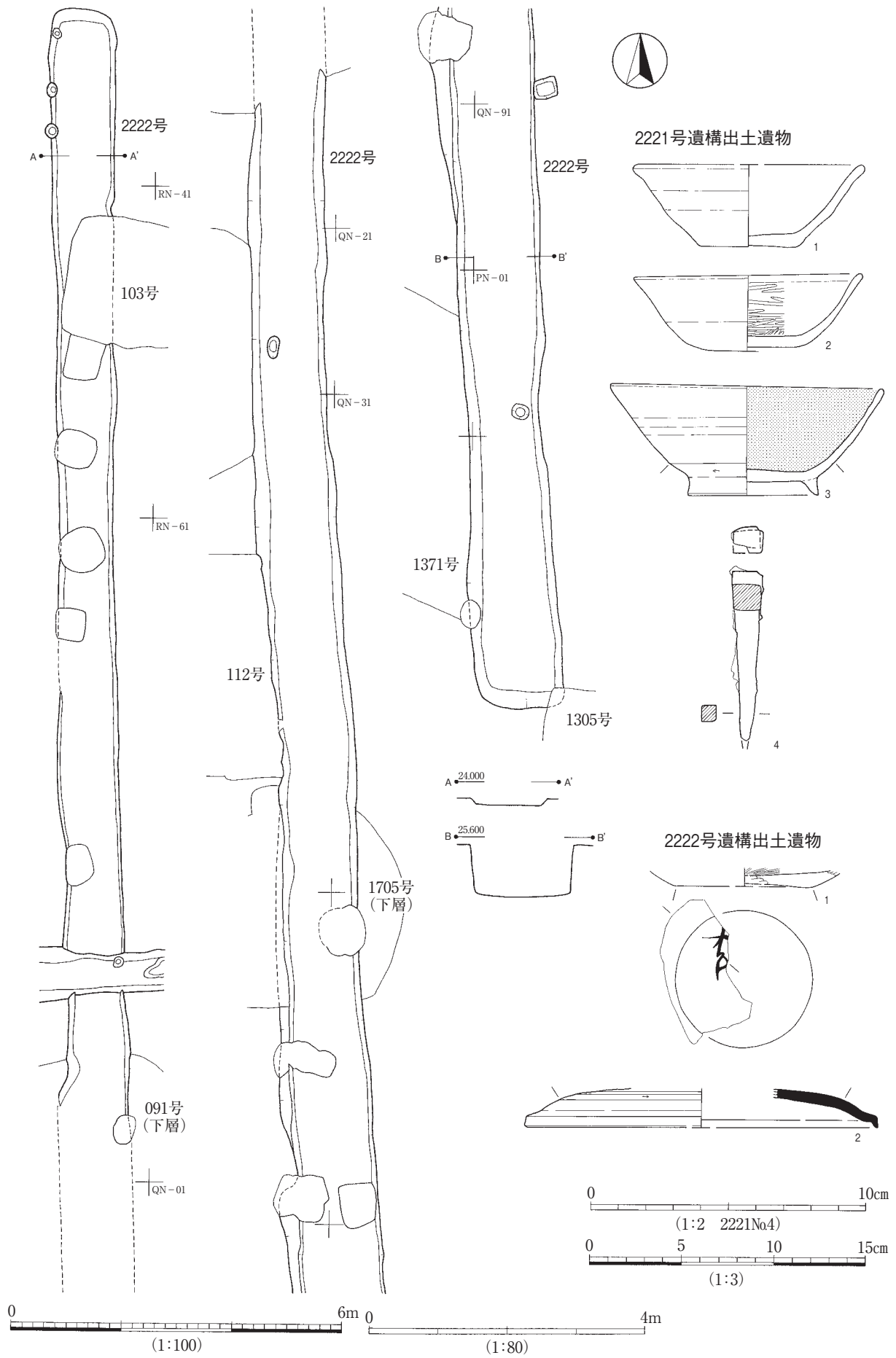
0 6m

0 4m

(1:100)

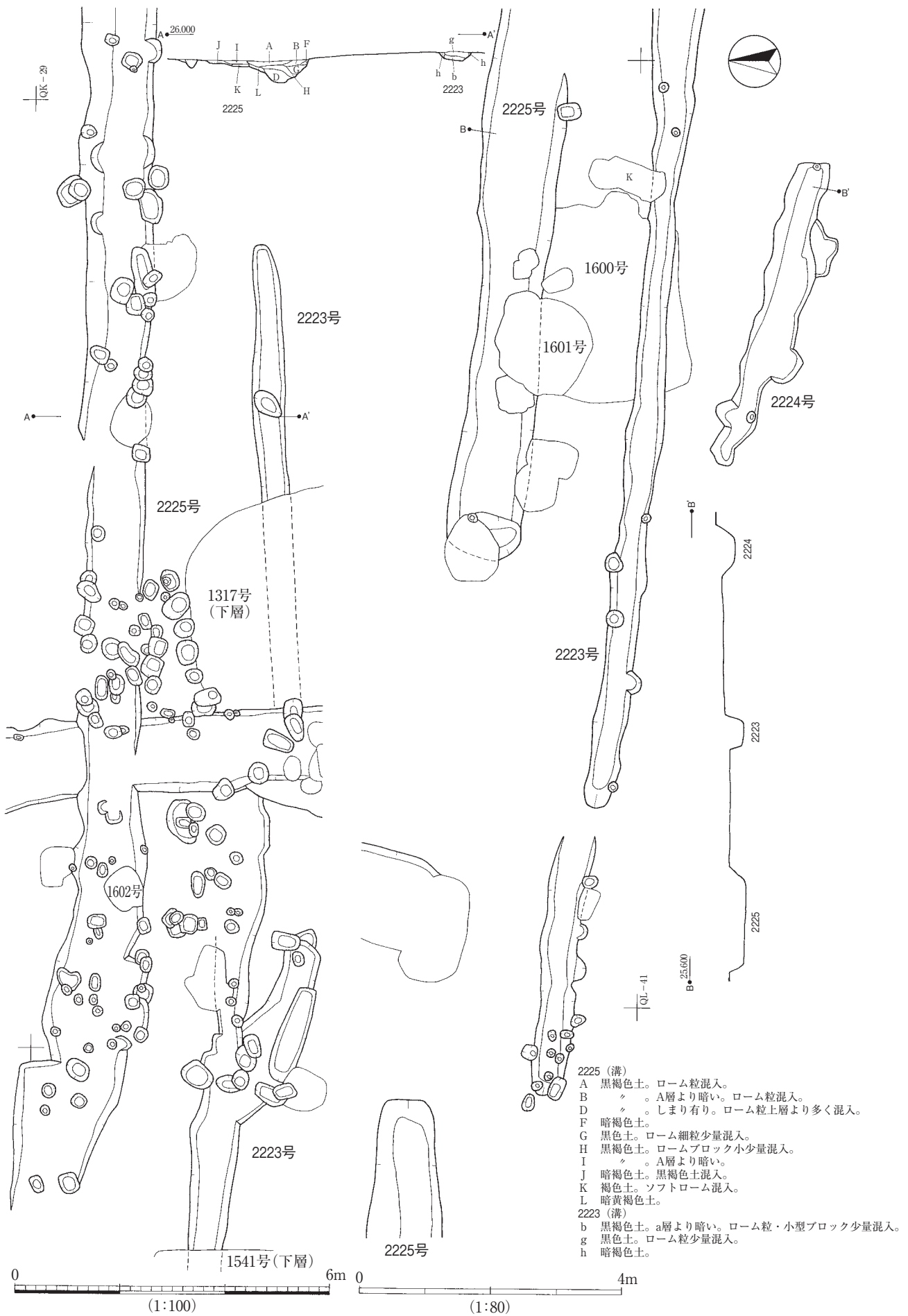
(1:80)

第441図 2208・2210・2211号遺構・出土遺物実測図

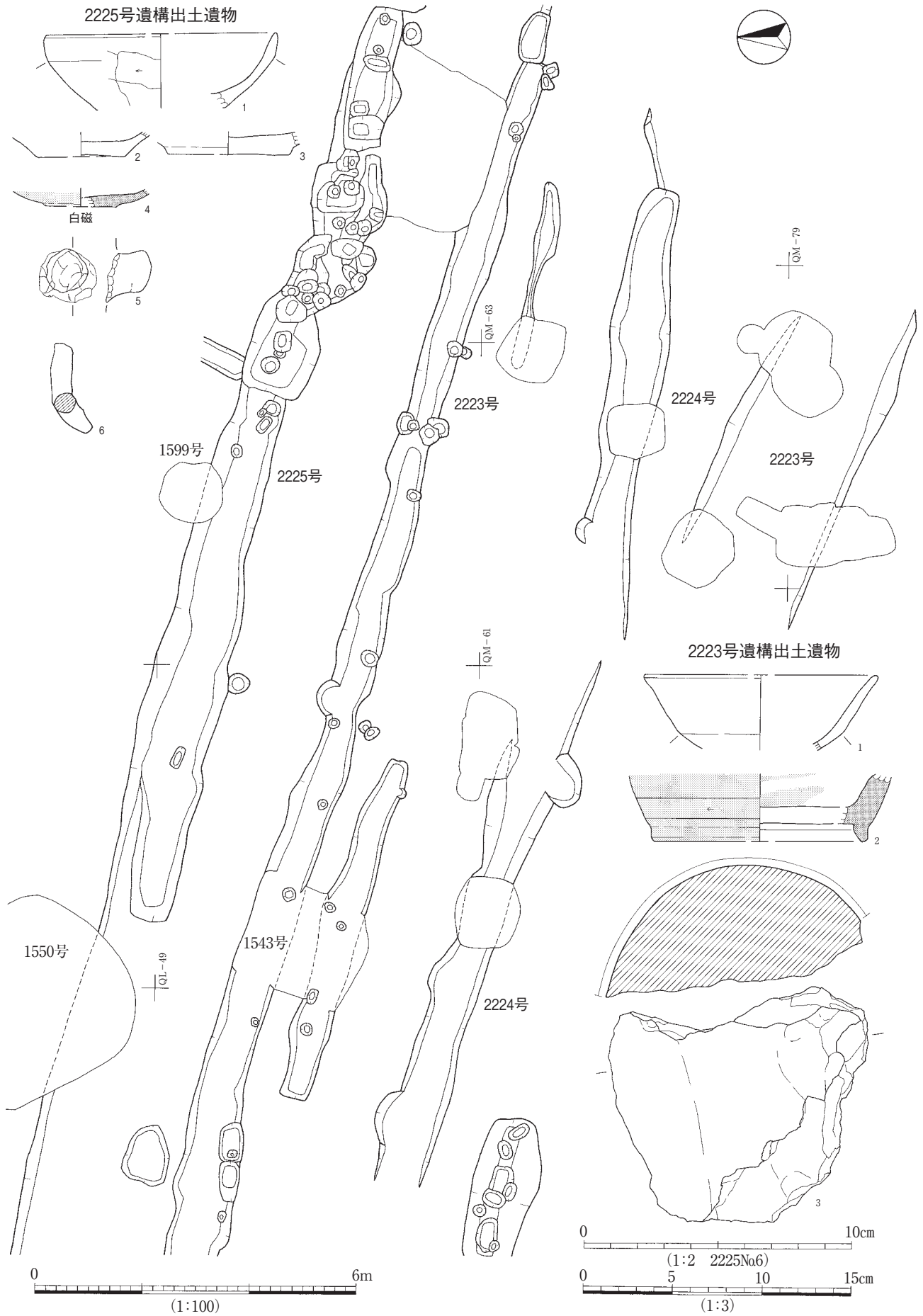


第442図 2221・2222号遺構・出土遺物実測図

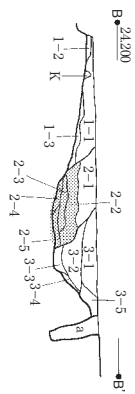




第443図 2223~2225号遺構実測図



第444図 2223~2225号遺構・出土遺物実測図



2227 (溝)

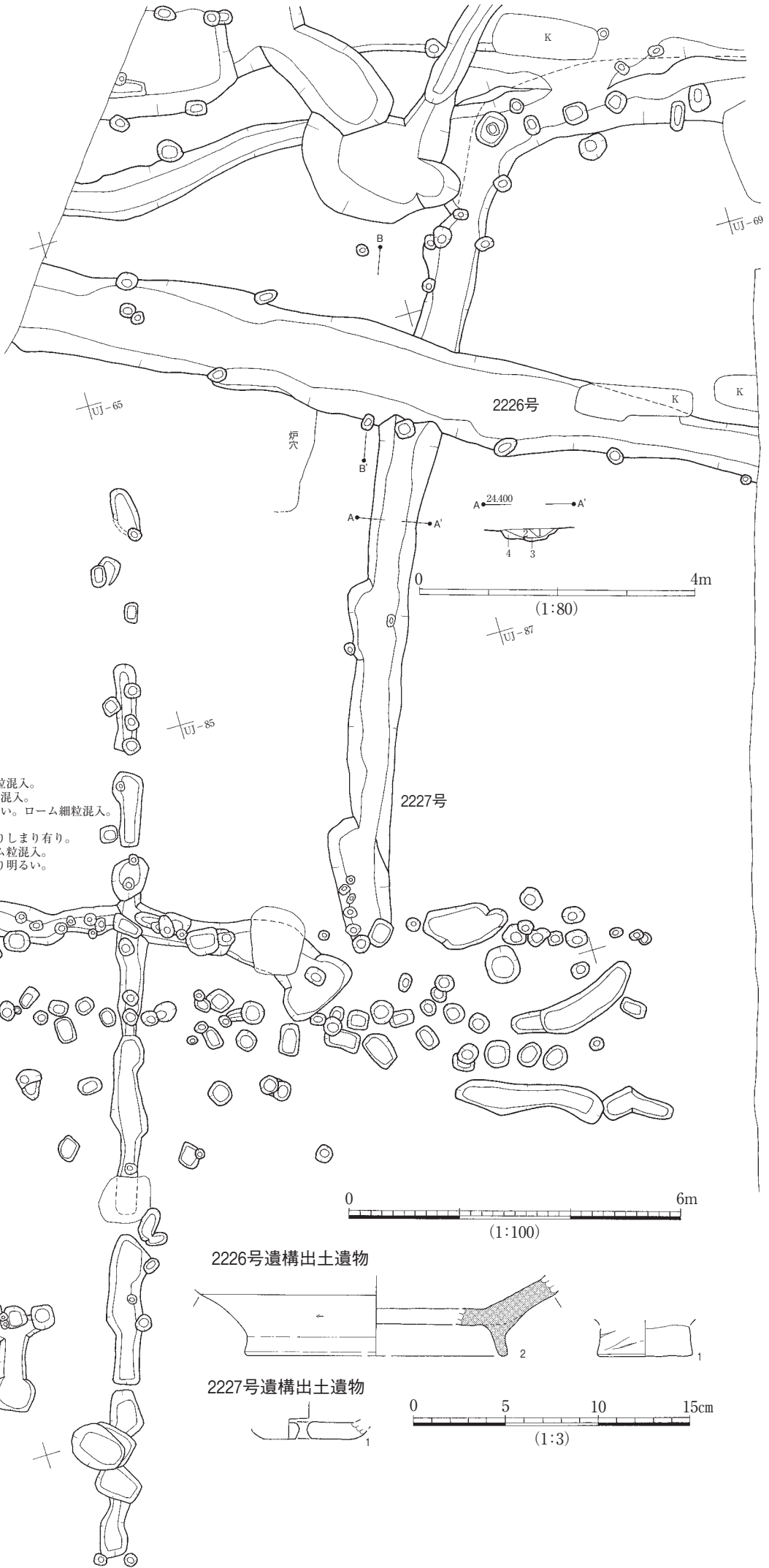
A-A'

- 1 黒色土。
- 2 黒褐色土。
- 3 / 。ローム粒混。2層より明るい。
- 4 黒色土。ロームブロック小混入。

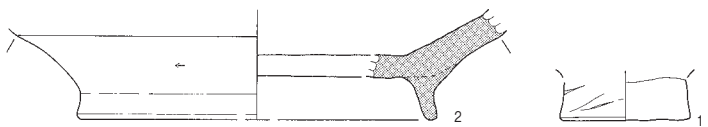
2226 (溝)

B-B'

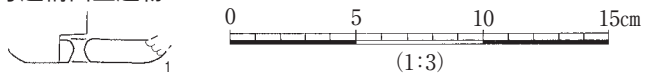
- 1-1 黒褐色土。粘土粒・焼土粒微量混入。
- 1-2 暗褐色土。ソフト。ローム粒混入。
- 1-3 暗黄褐色土。
- 2-1 黒褐色土。ローム細粒少量混入。  
1・3層よりソフトでやや明るい。
- 2-2 黒褐色土。 / 。
- 2-3 / 。7層より明るい。ローム細粒混入。
- 2-4 / 。明るい。ロームブロック小混入。
- 2-5 / 。7・8層よりハードでより暗い。ローム細粒混入。
- 3-1 / 。
- 3-2 / 。ローム細粒混入。1・4層よりしまり有り。
- 3-3 / 。3層より暗くソフト。ローム粒混入。
- 3-4 暗褐色土。ソフトローム混入。2層より明るい。
- a 黒褐色土。ピット覆土。

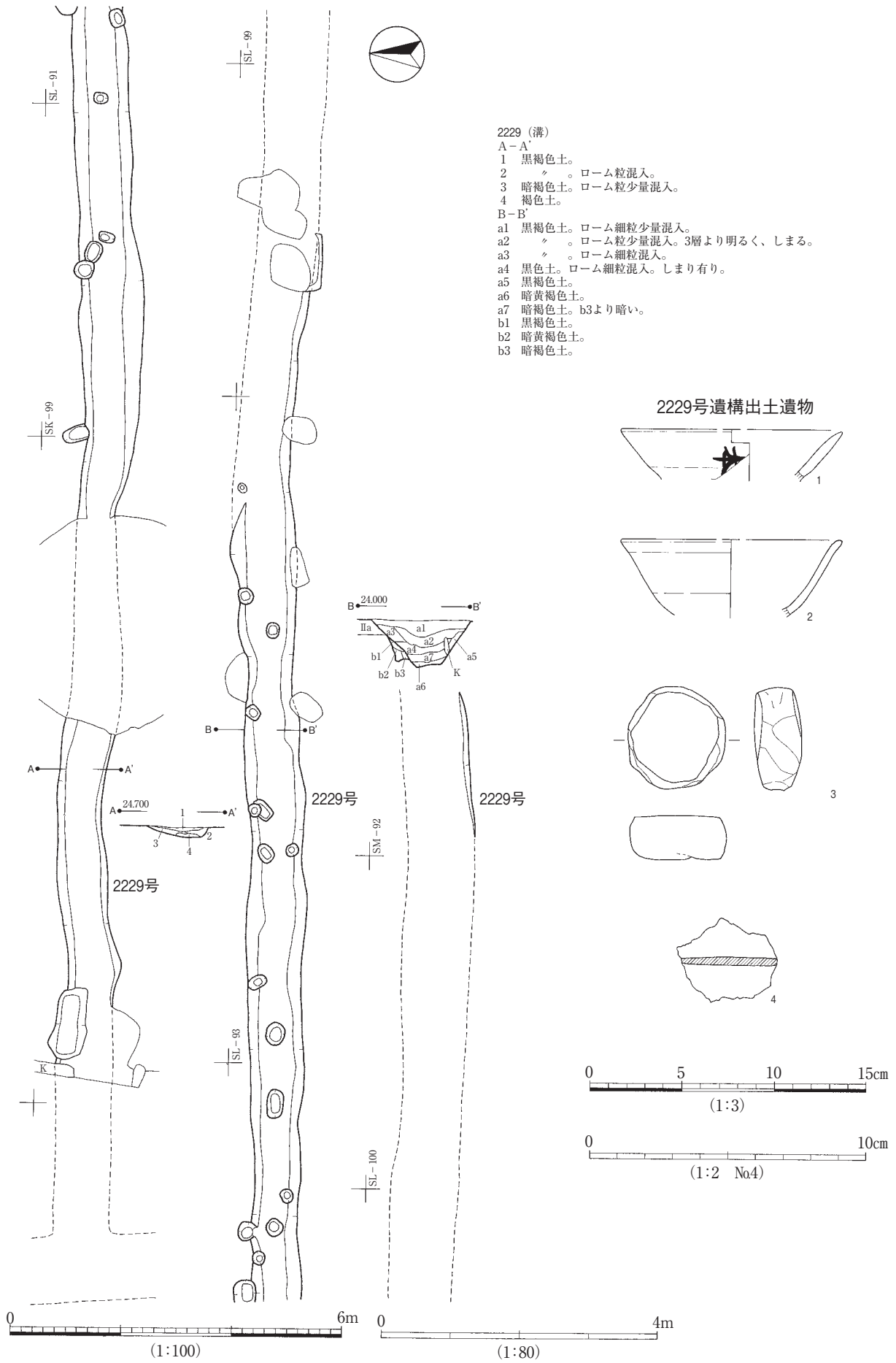


2226号遺構出土遺物

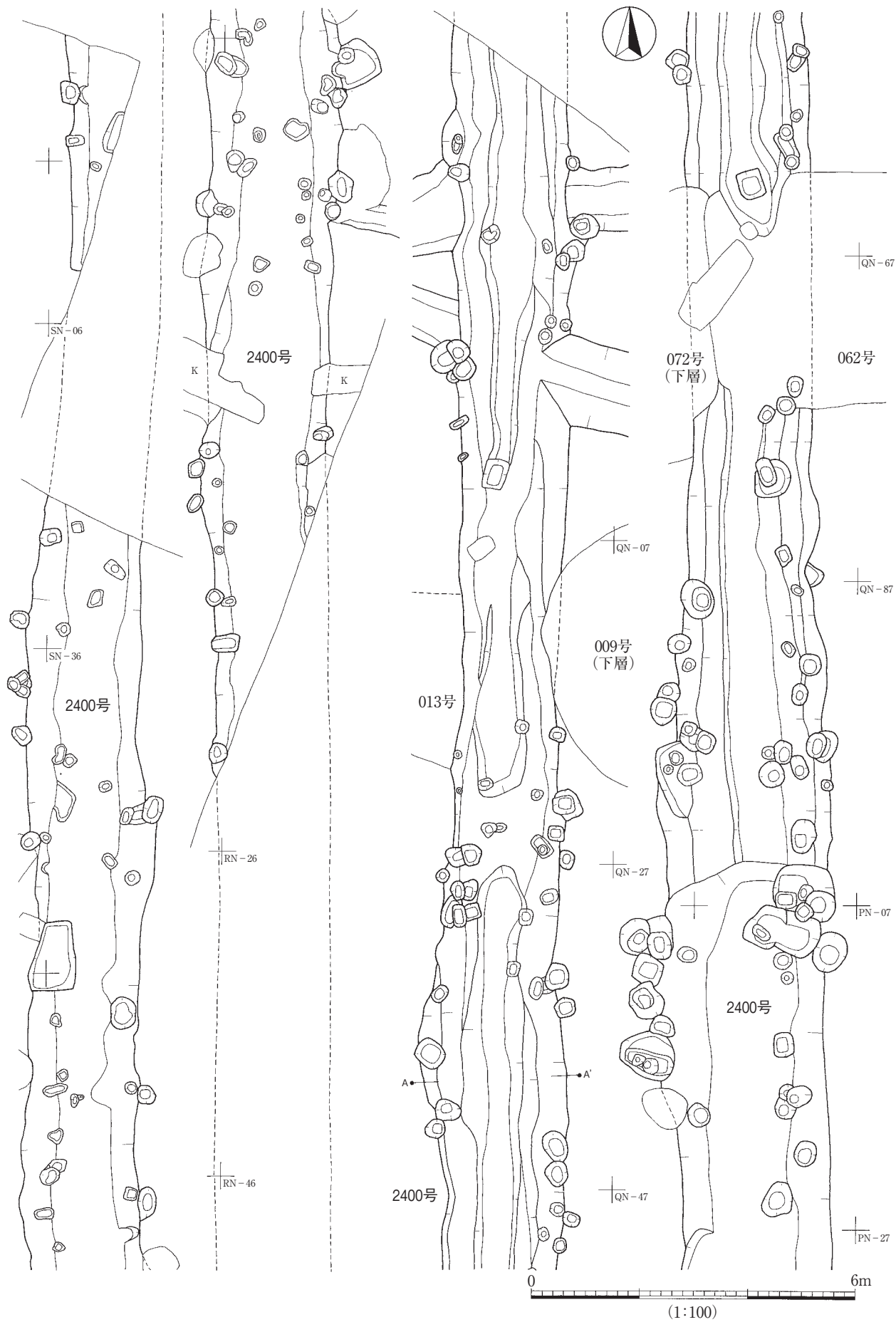


2227号遺構出土遺物

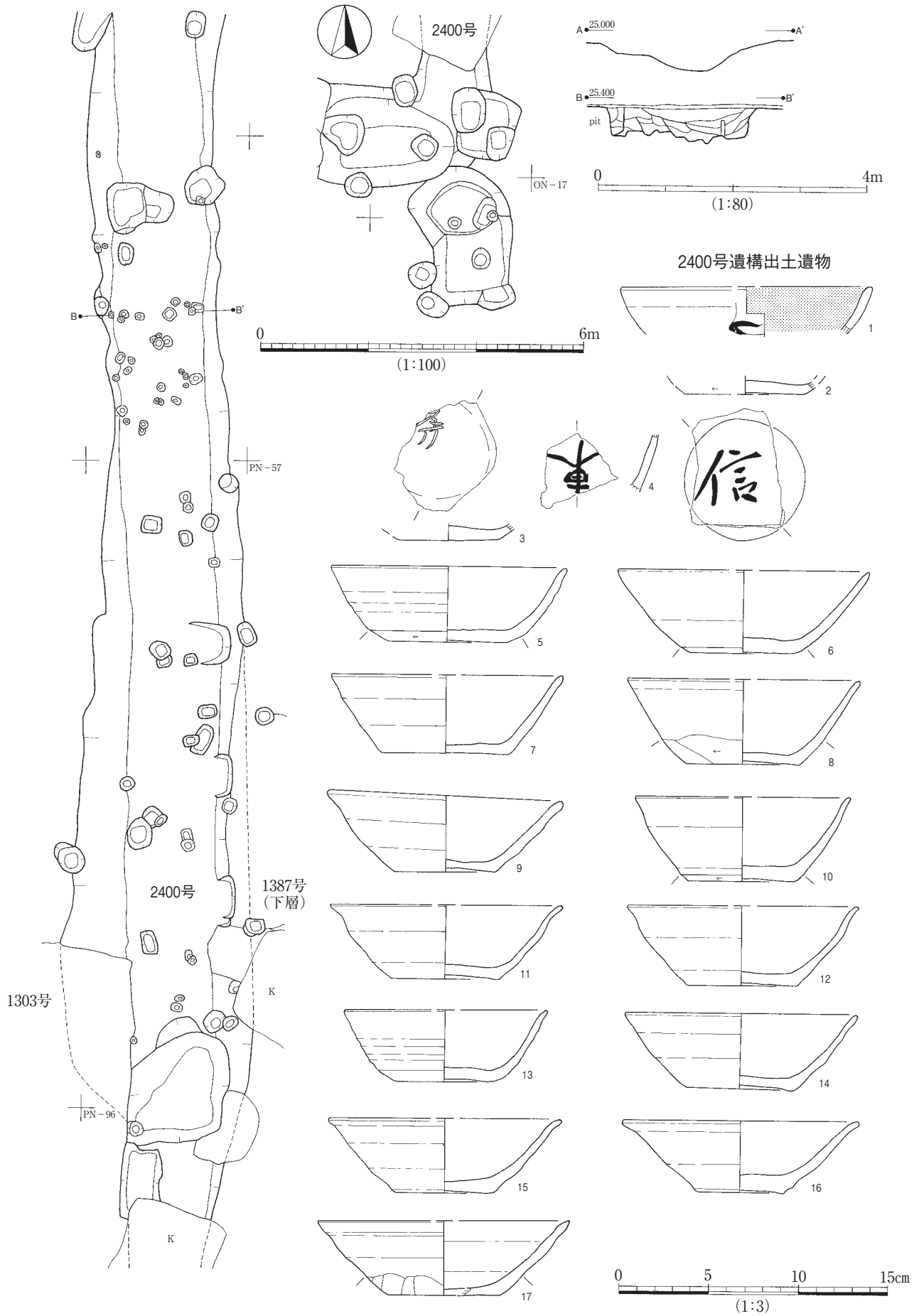




第446図 2229号遺構・出土遺物実測図

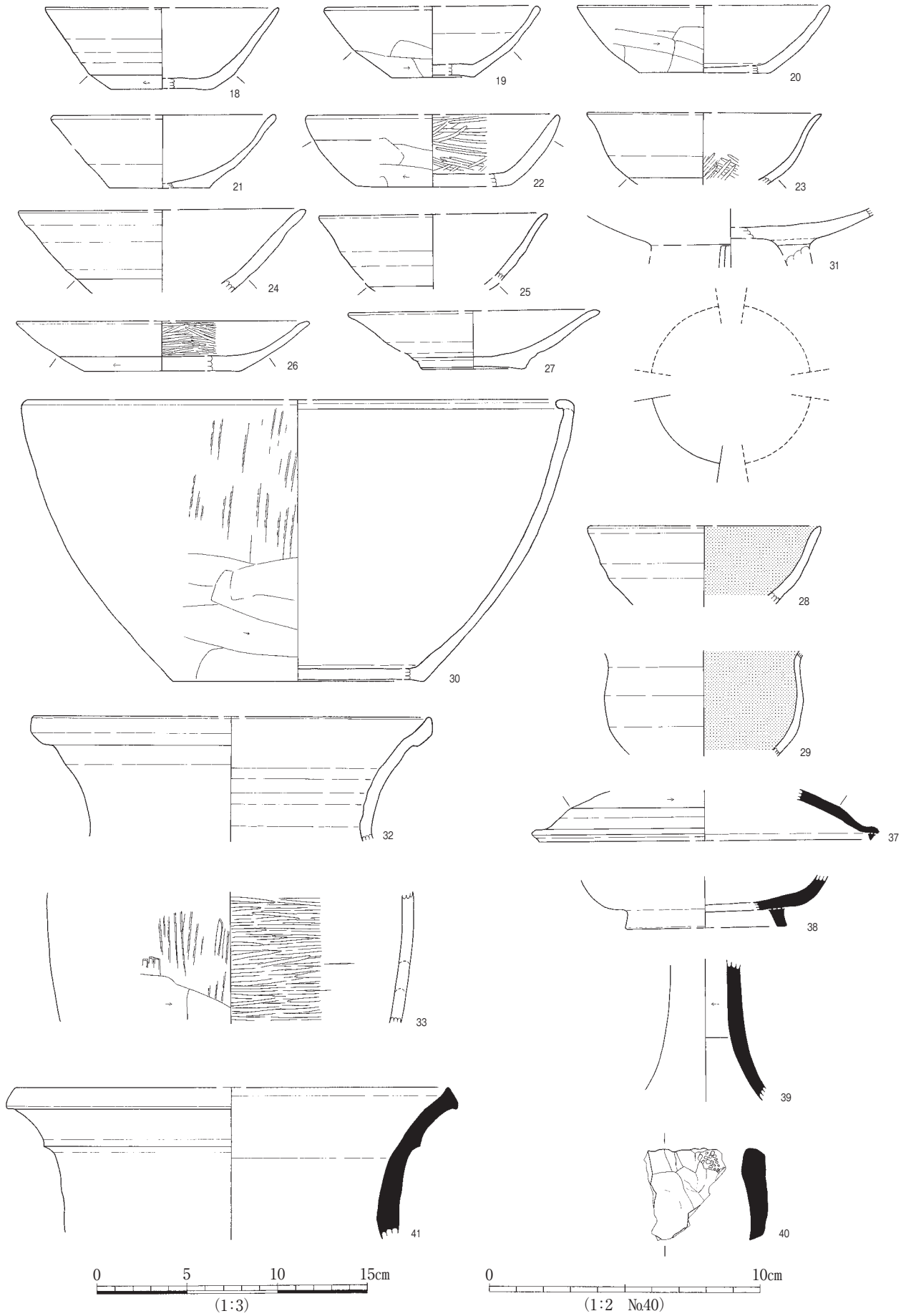


第447图 2400号遺構実測図



第448図 2400号遺構・出土遺物実測図

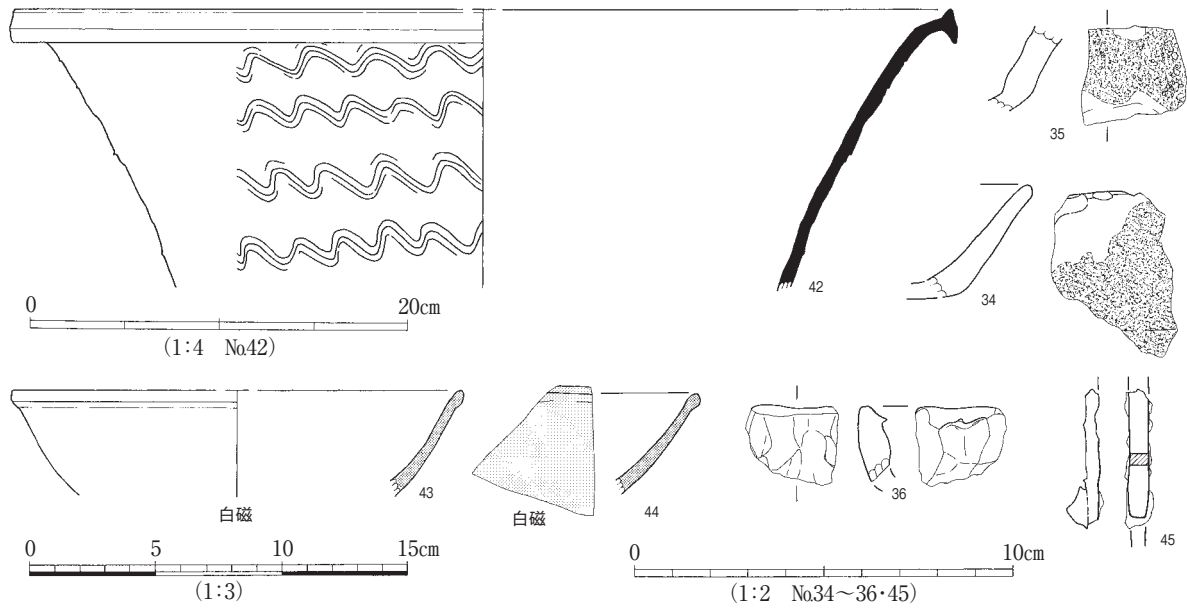
2400号遺構出土遺物



第449図 2400号遺構出土遺物実測図



2400号遺構出土遺物



第450図 2400号遺構出土遺物実測図

### 第3節 東辺部

3基の地下式壙が確認された。北辺部1720方形周溝状遺構・1718土壙墓とともに、谷頭部に沿う形で墓域が展開したことがわかる。当地区における送葬関連遺構は寺院地外に分布するが、北辺部と南辺部においては寺院地内にも認められるため、墓域は基本的に国分寺創建に先行するものと理解した。

#### 竪穴建物跡

1643 出土遺物は豊富でないが、永吉台遺跡群西寺原地区Ⅱ期に併行すると思われる。

1644 1643竪穴建物跡と軸向きを揃えることから、ほぼ同時期の遺構と思われる。

1645 1643竪穴建物跡と軸向きを揃えることから、ほぼ同時期の遺構と思われる。

1648a 覆土上に1648b竪穴建物跡の床が乗る。1648b竪穴の掘形の可能性もある。

1648b 1648a竪穴建物跡の拡張遺構と考えられる。出土遺物はa・bともに永吉台遺跡群西寺原地区Ⅱ期に併行するものと思われる。

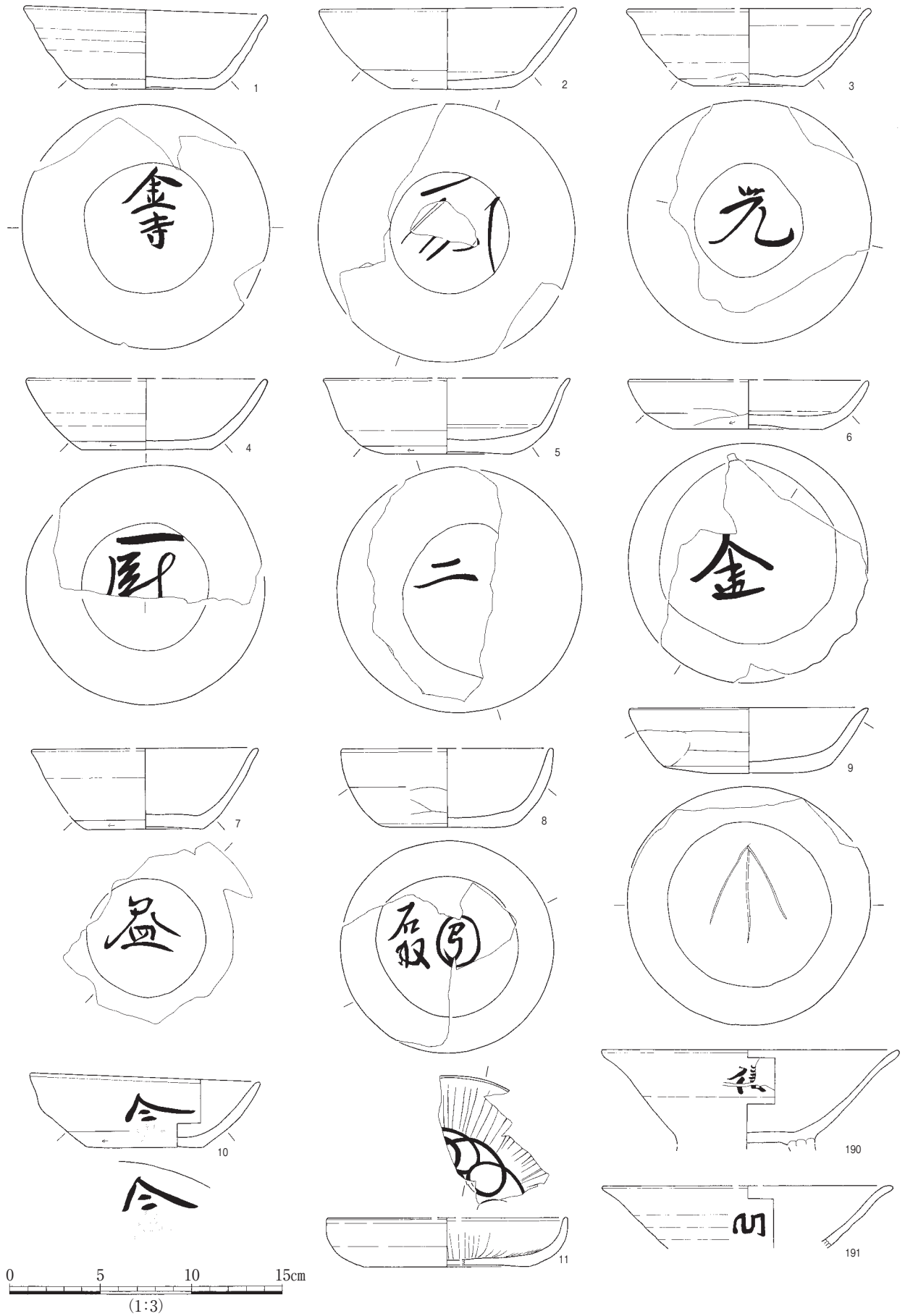
1650 床面直上に焼土層が見られる。炭化材の記録がないので、焼失家屋ではなく、建物廃絶時の焚火痕跡と思われる。出土遺物は永吉台遺跡群西寺原地区Ⅱ期に併行するものと思われる。

#### 地下式壙

1635 坊作遺跡Ⅰa期併行の土師器や永田窯Ⅱ・Ⅲ期の須恵器が出土していることから、8世紀中葉には開口していたことがわかる。葬送施設としてA期に併行する可能性も否定できないが、寺院地外郭溝のB期延長部と思われる部位に干渉することから、少なくともB期伽藍造成時には廃されたものと考えられる。出土遺物はその際に混入したものと解釈する。国分寺創建直前の葬送遺構と想定した。

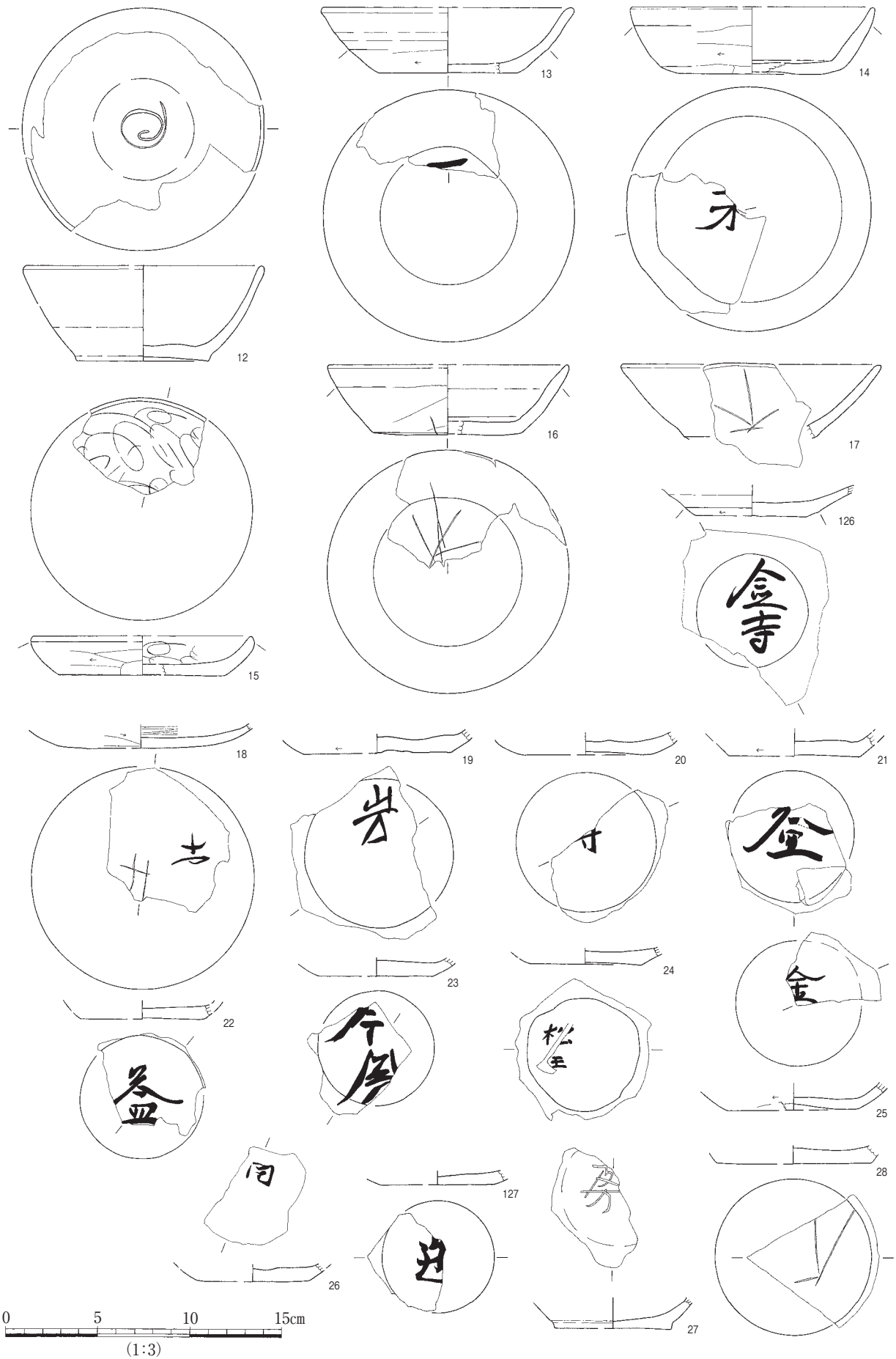
1638 A期と思われる704a掘立柱建物と同一の空間を共有したとは考えがたいため、これに先行する

北辺部グリット出土遺物



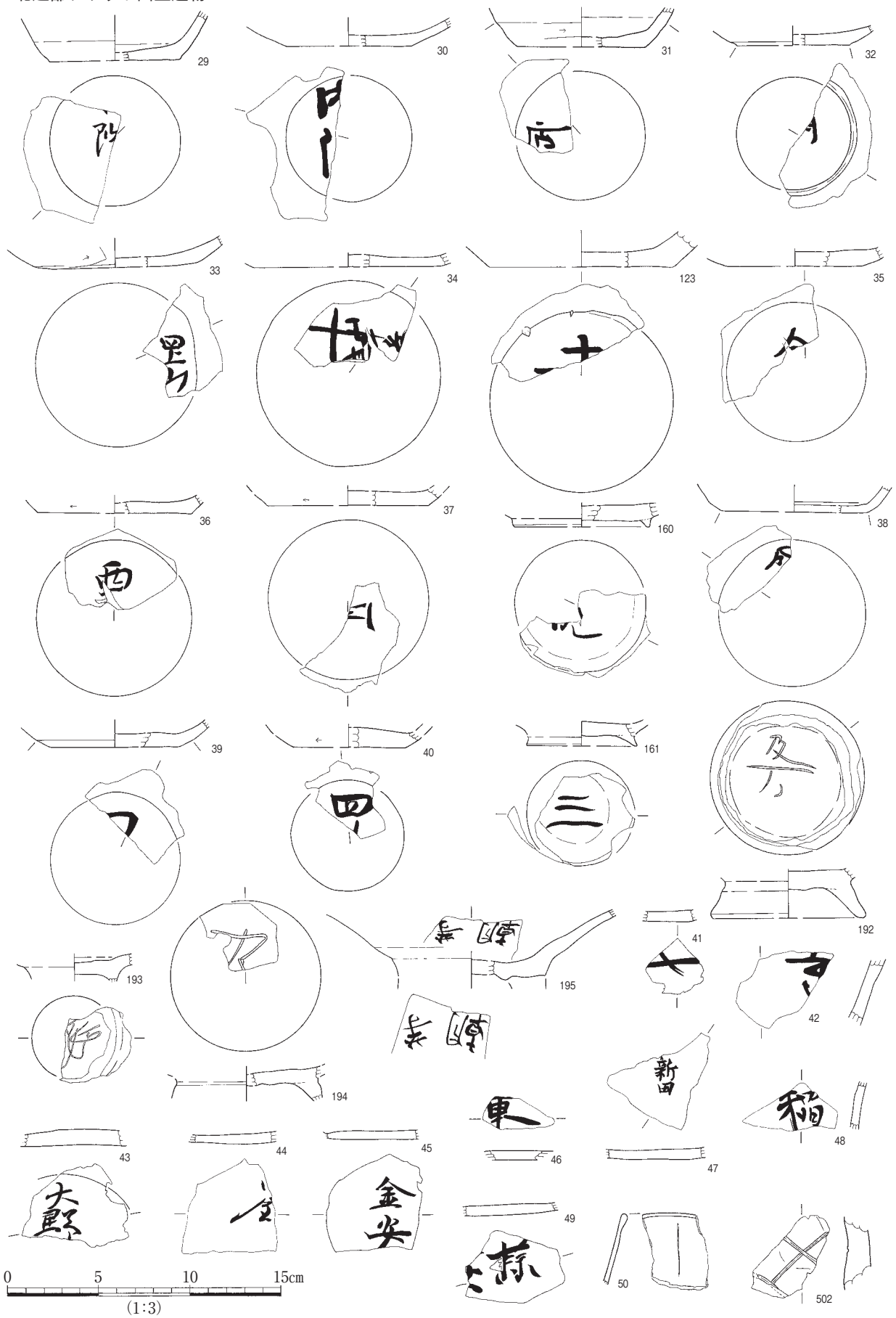
第451図 北辺部グリット出土遺物実測図

北辺部グリット出土遺物



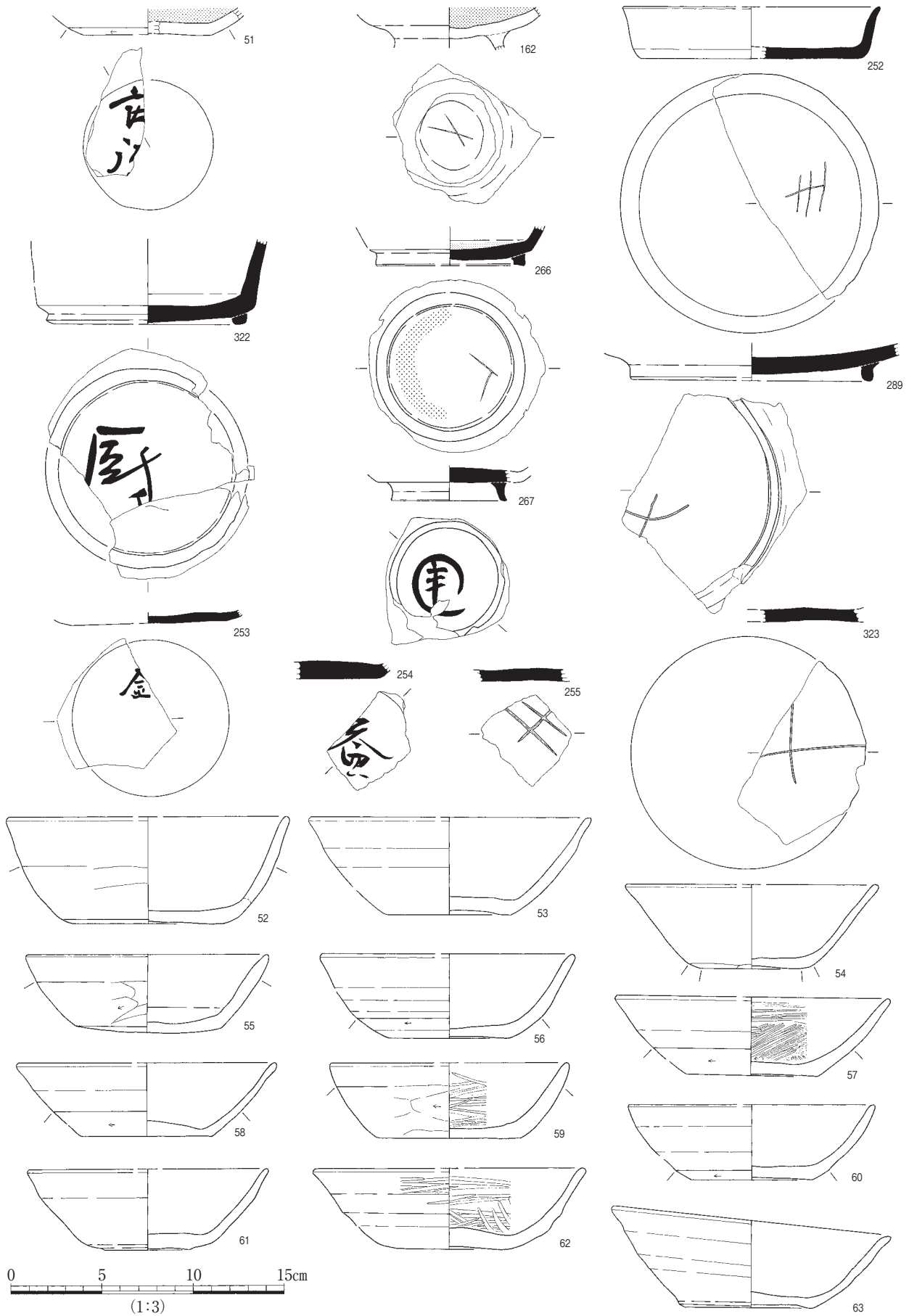
第452図 北辺部グリット出土遺物実測図

北辺部グリット出土遺物



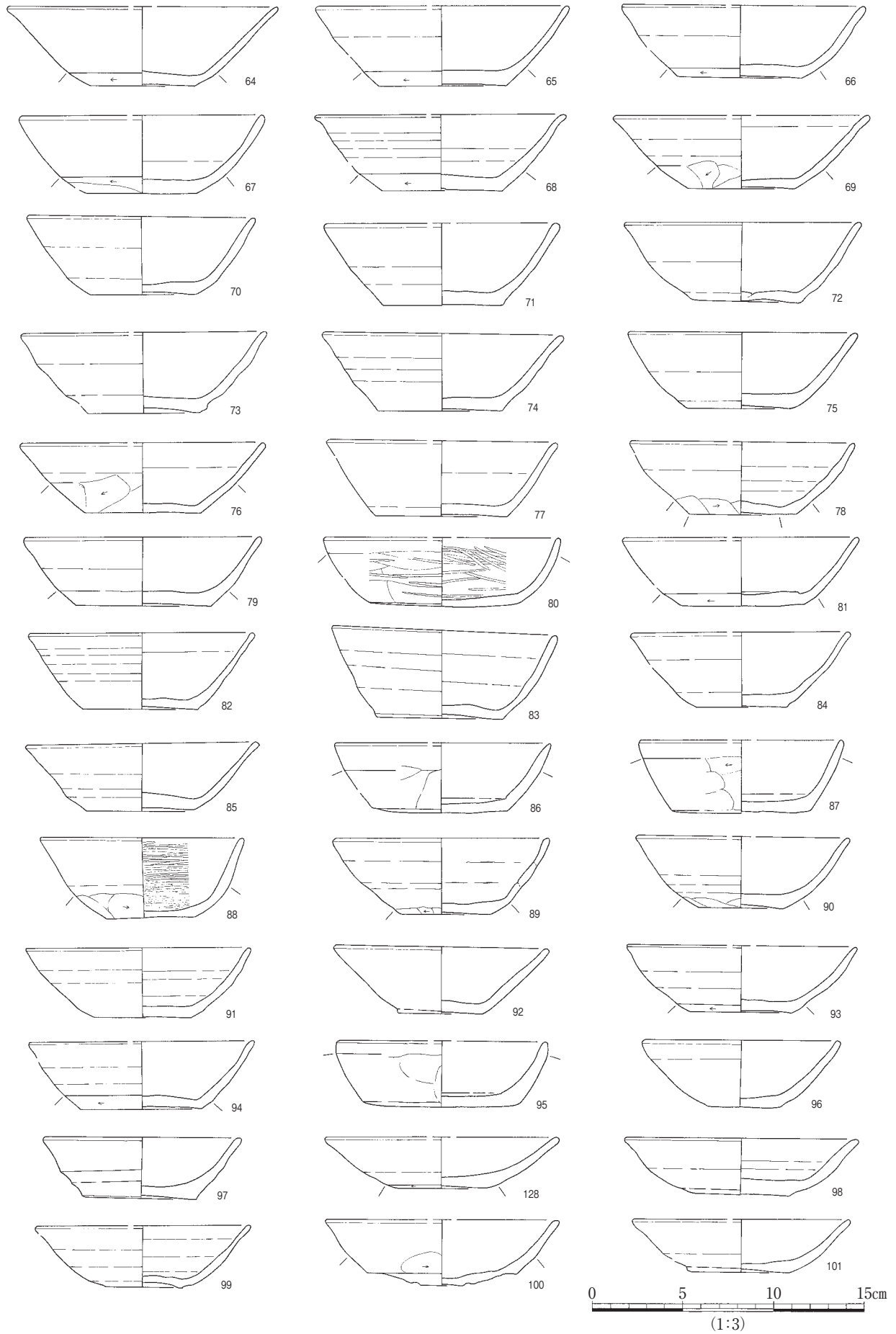
第453図 北辺部グリット出土遺物実測図

北辺部グリット出土遺物



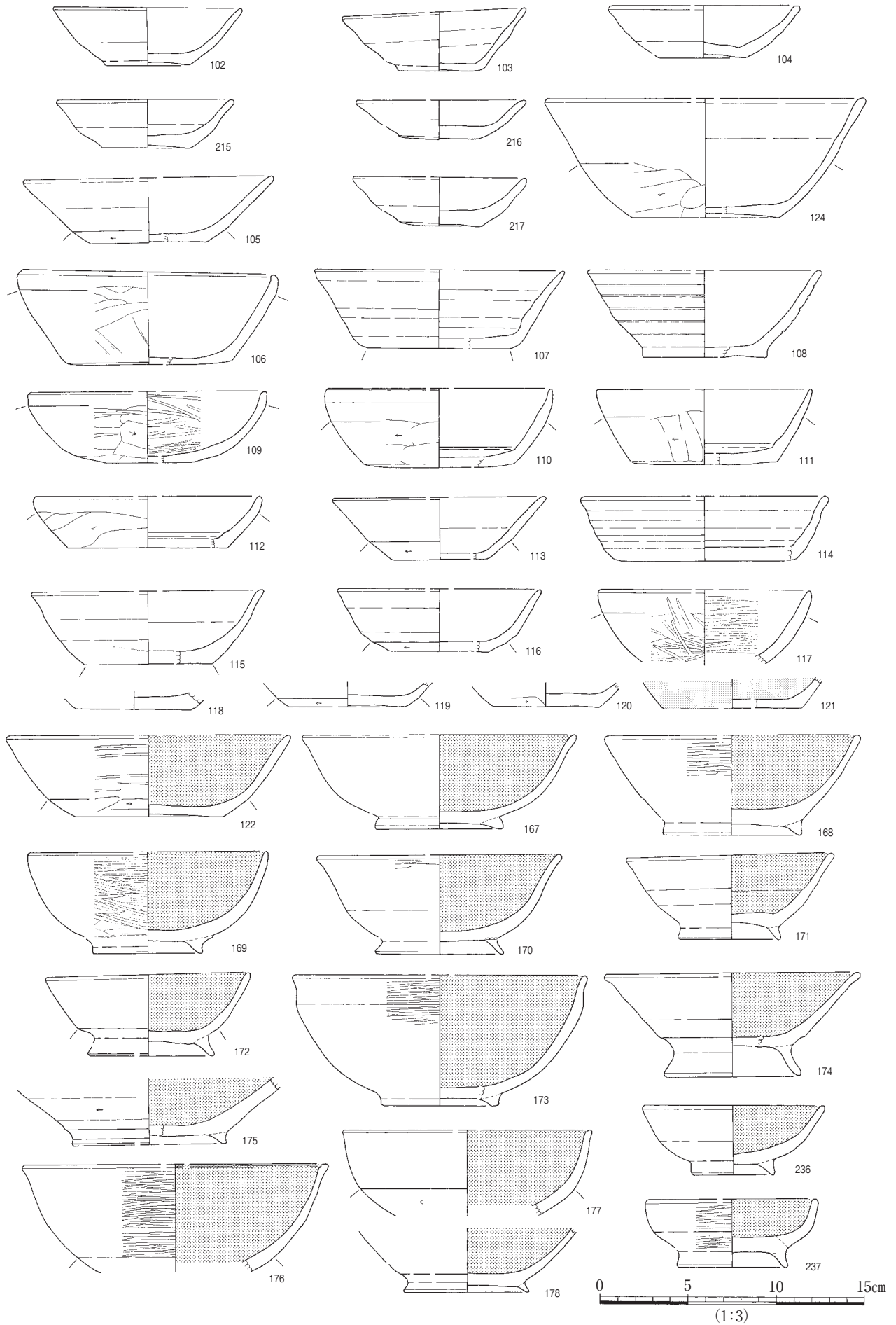
第454図 北辺部グリット出土遺物実測図

北辺部グリット出土遺物



第455図 北辺部グリット出土遺物実測図

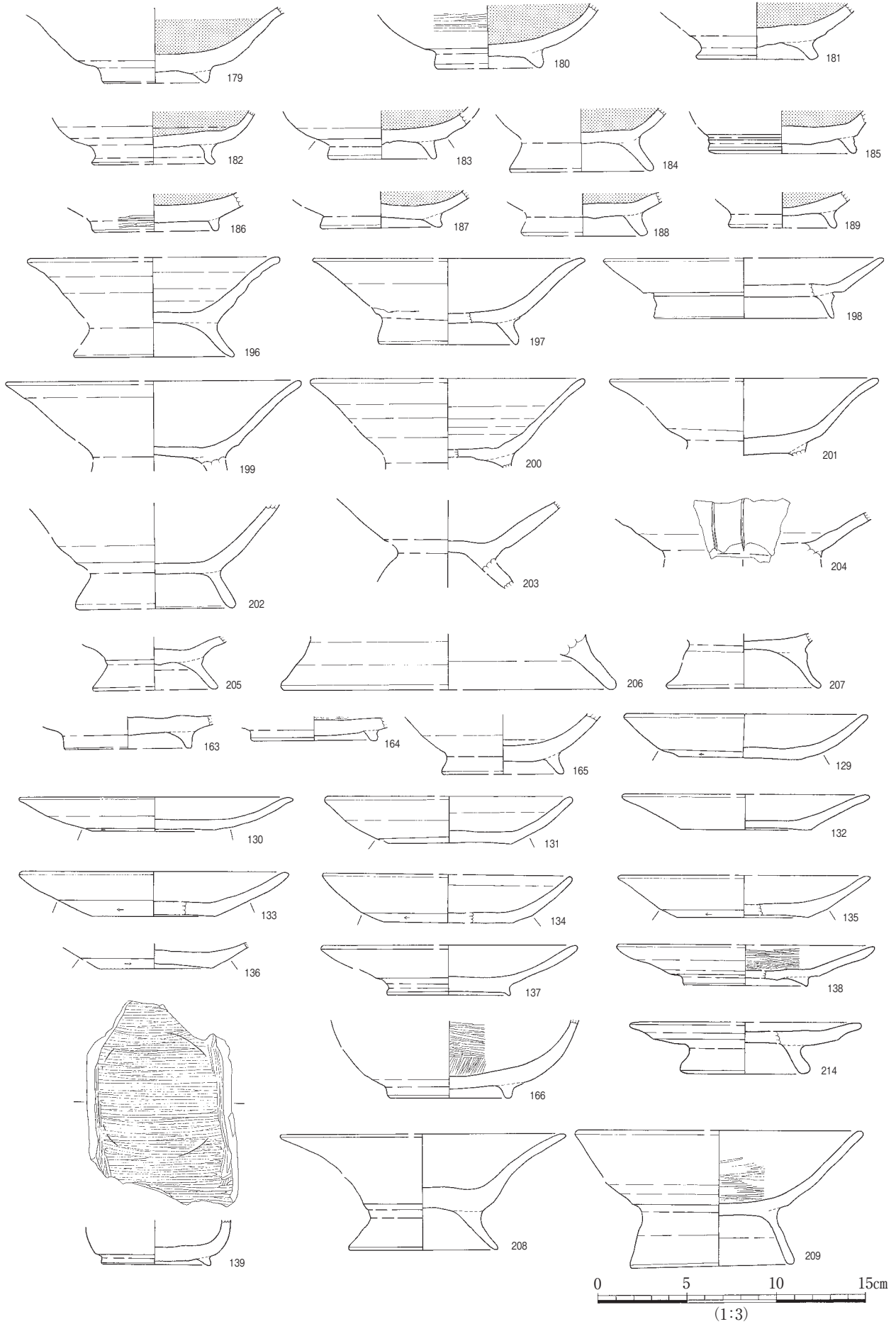
北辺部グリット出土遺物



第456図 北辺部グリット出土遺物実測図

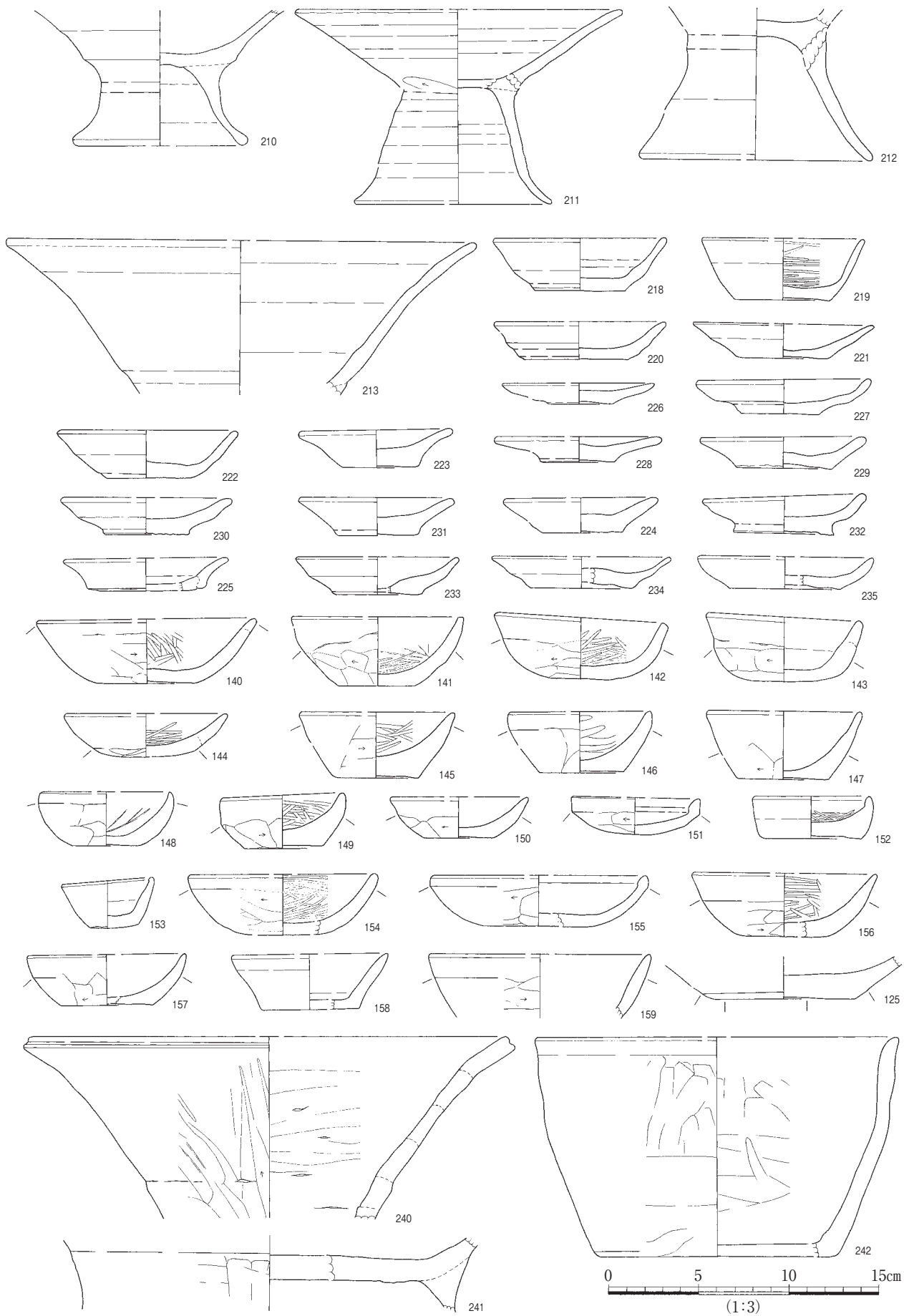


北辺部グリット出土遺物



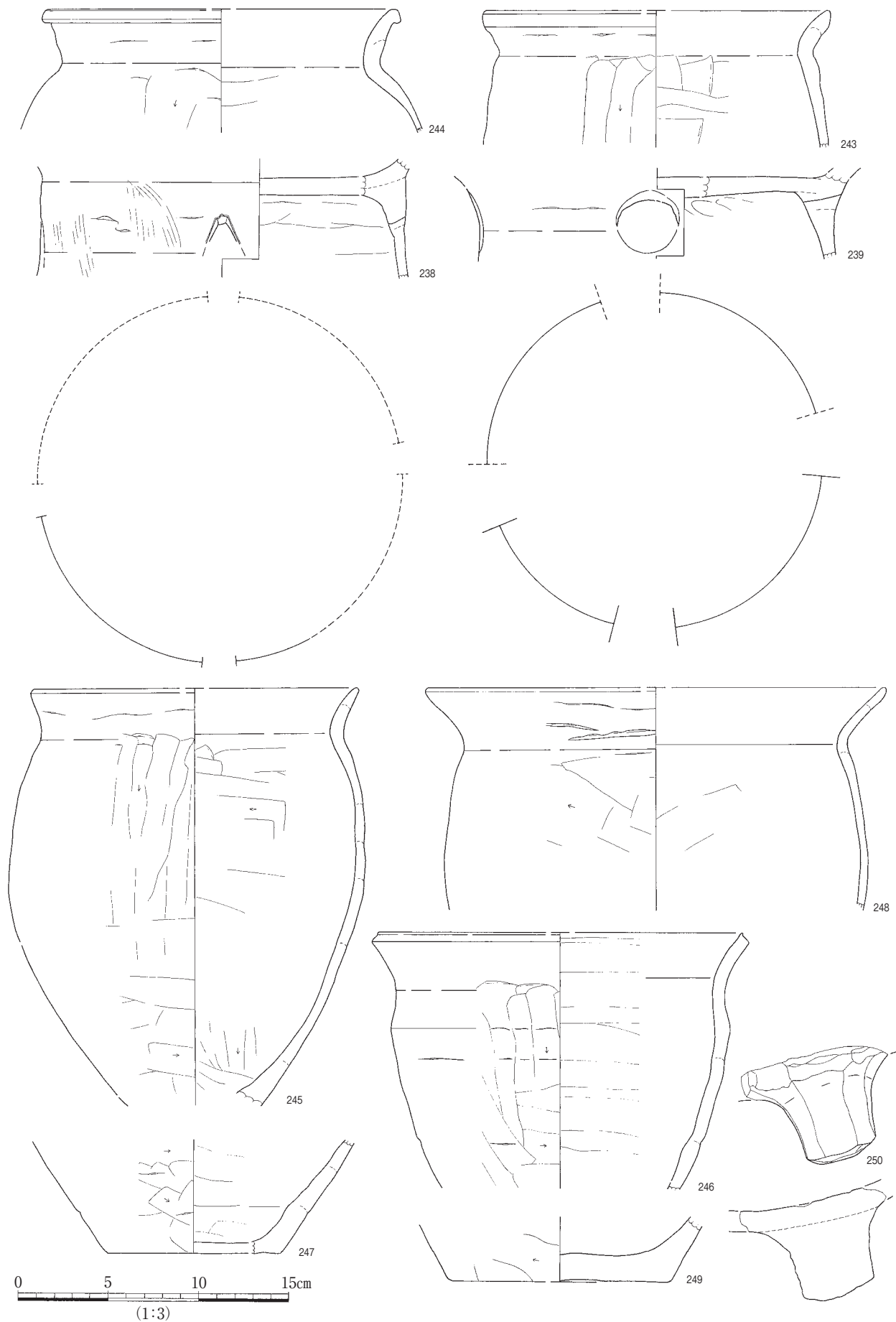
第457図 北辺部グリット出土遺物実測図

北辺部グリット出土遺物



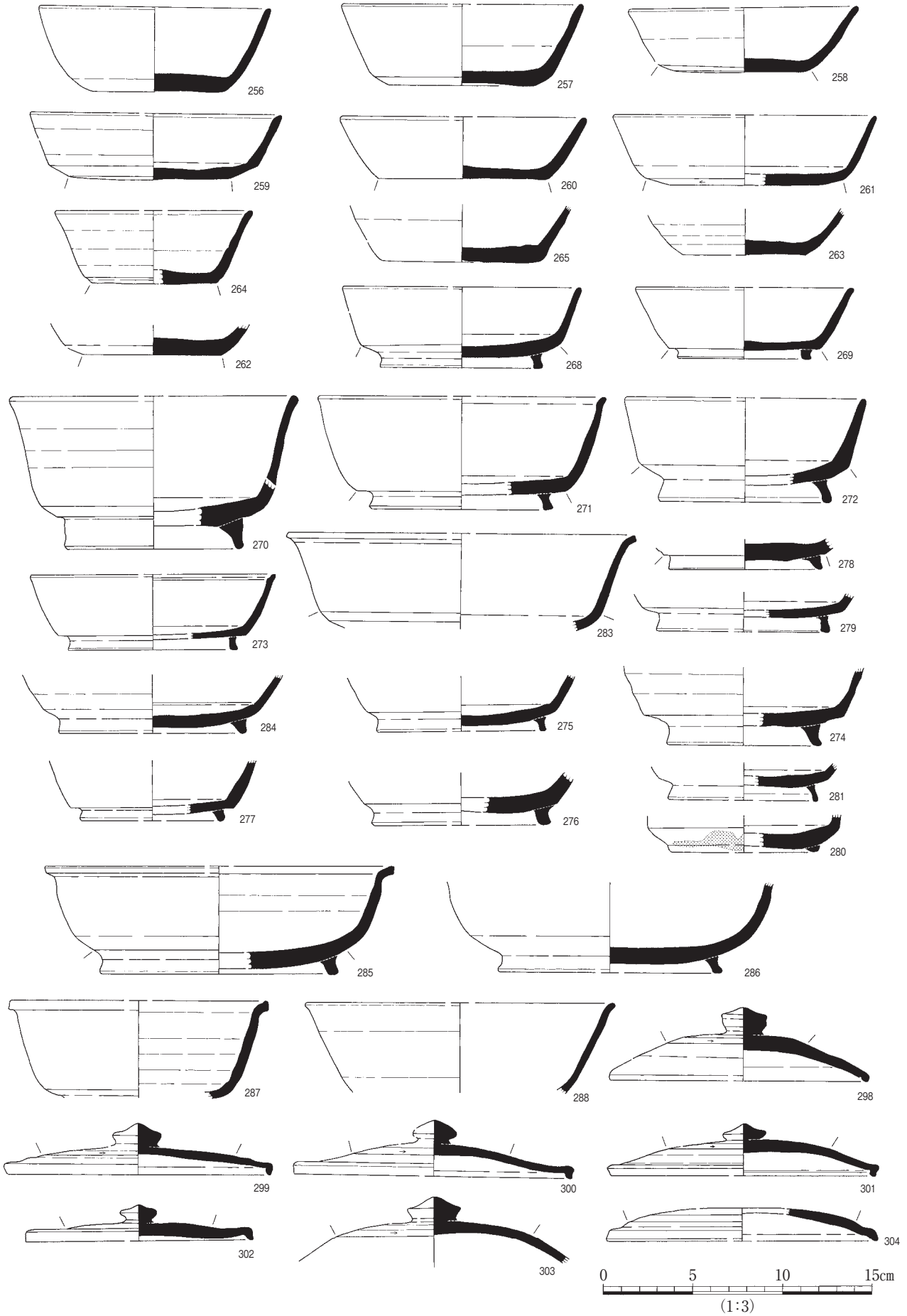
第458図 北辺部グリット出土遺物実測図

北辺部グリット出土遺物



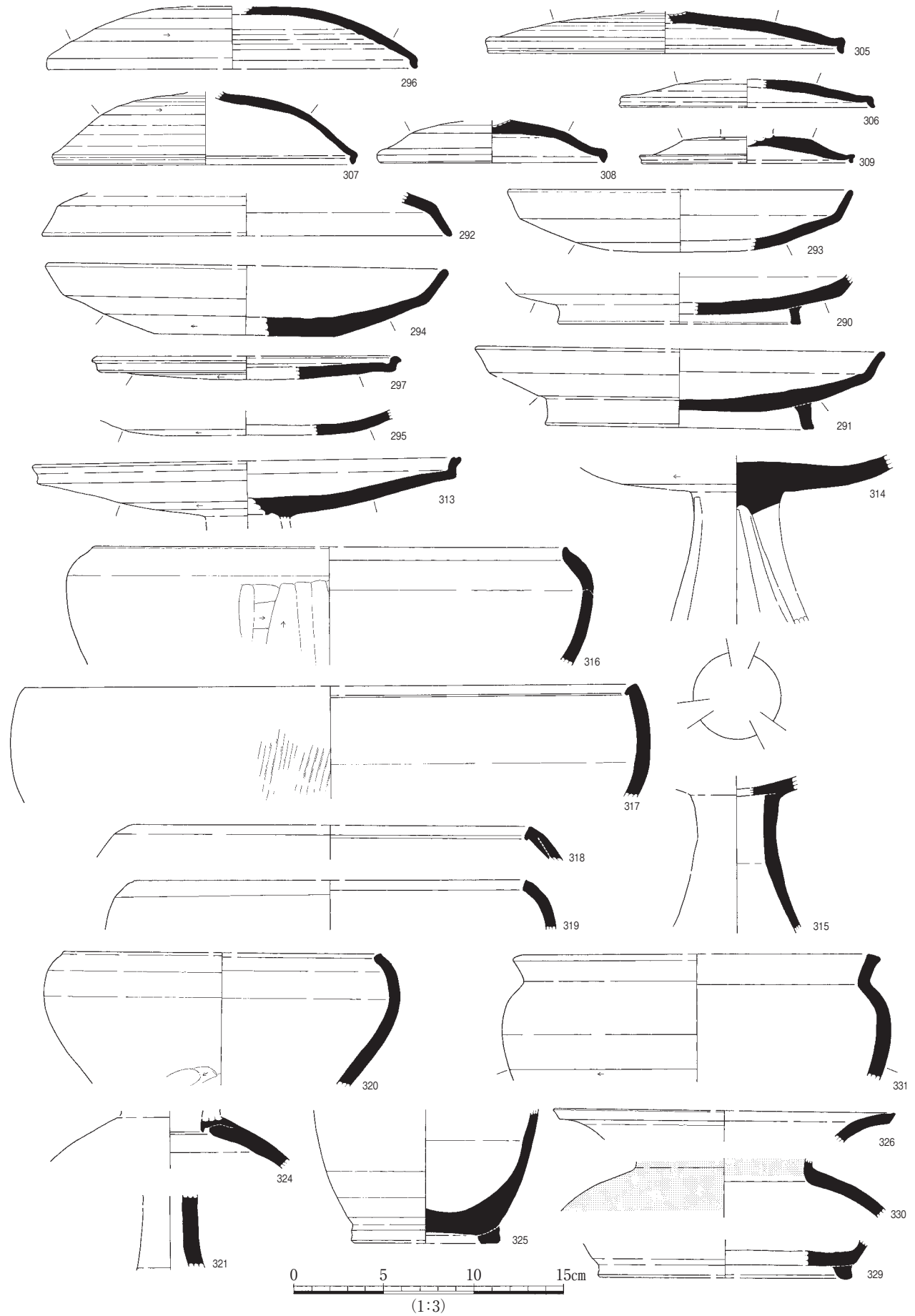
第459図 北辺部グリット出土遺物実測図

北辺部グリット出土遺物



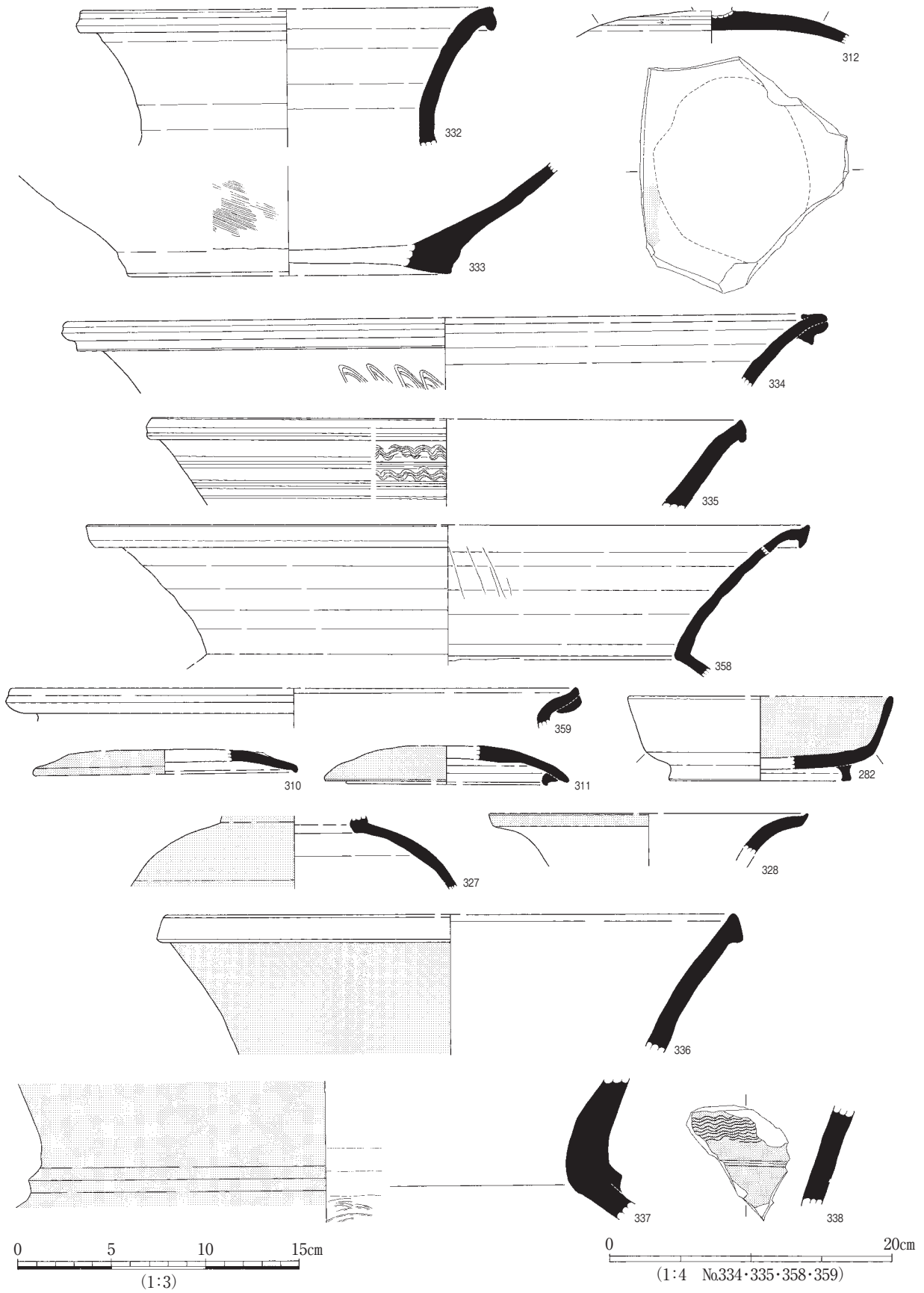
第460図 北辺部グリット出土遺物実測図

北辺部グリット出土遺物



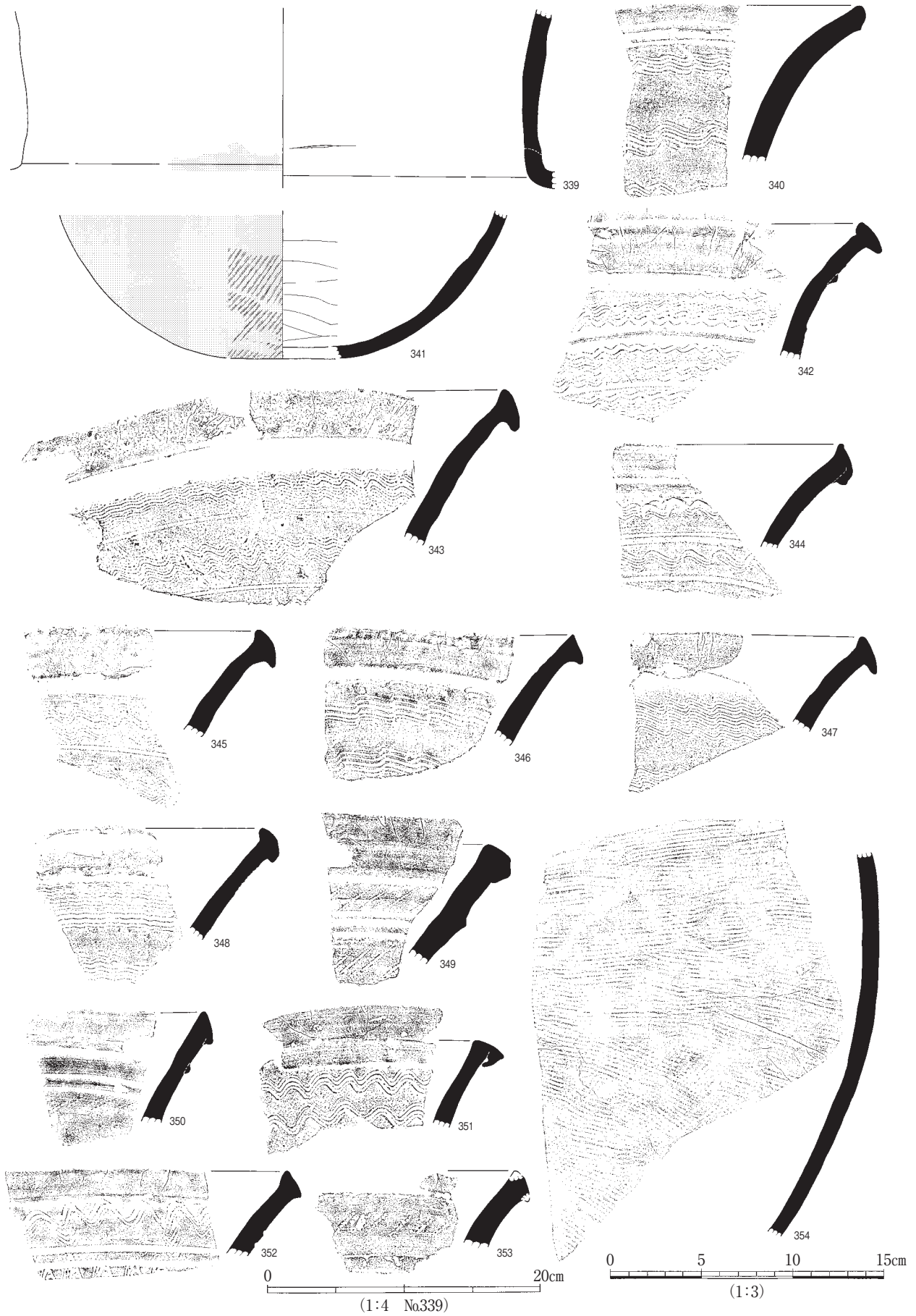
第461図 北辺部グリット出土遺物実測図

北辺部グリット出土遺物



第462図 北辺部グリット出土遺物実測図

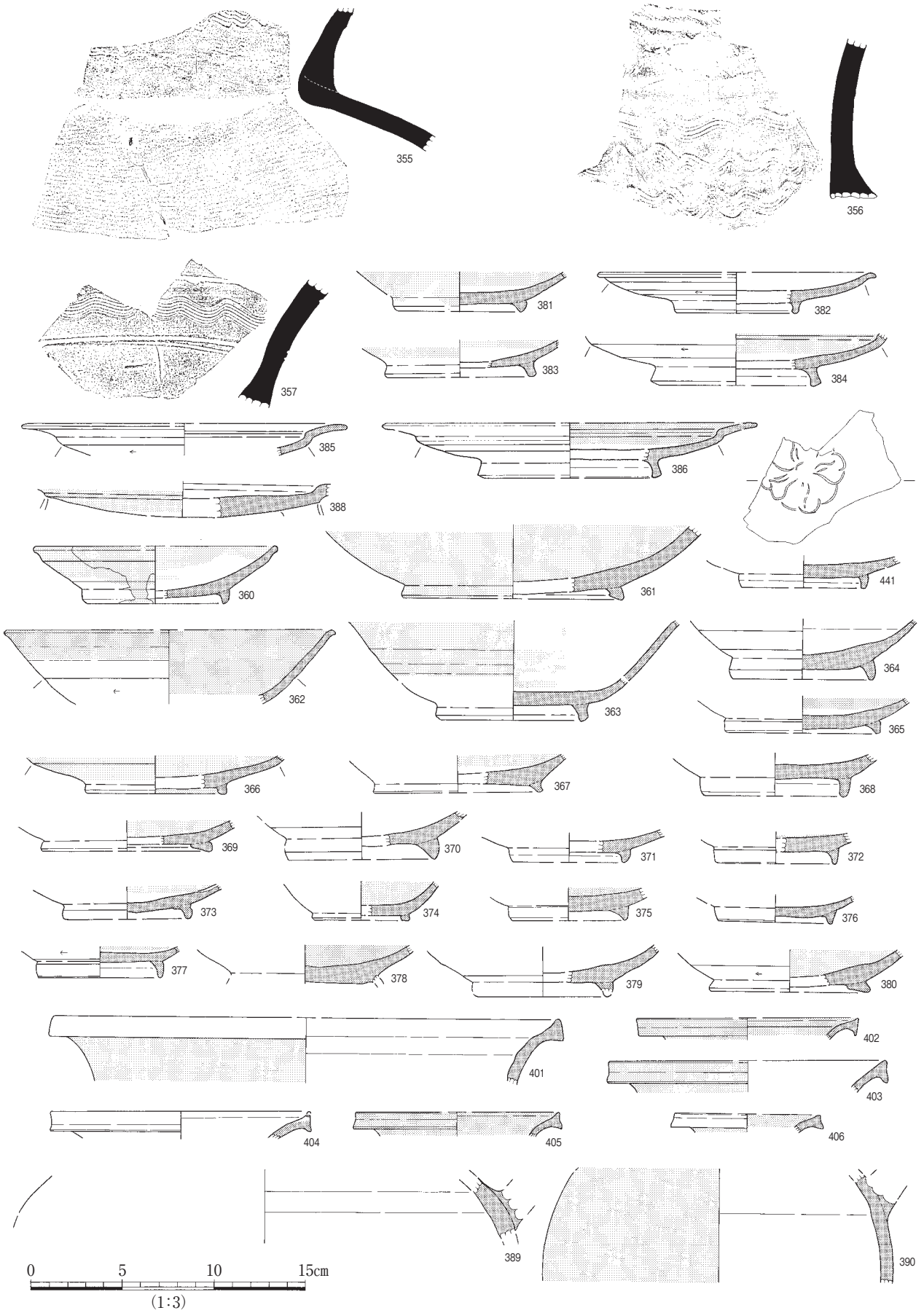
北辺部グリット出土遺物



第463図 北辺部グリット出土遺物実測図

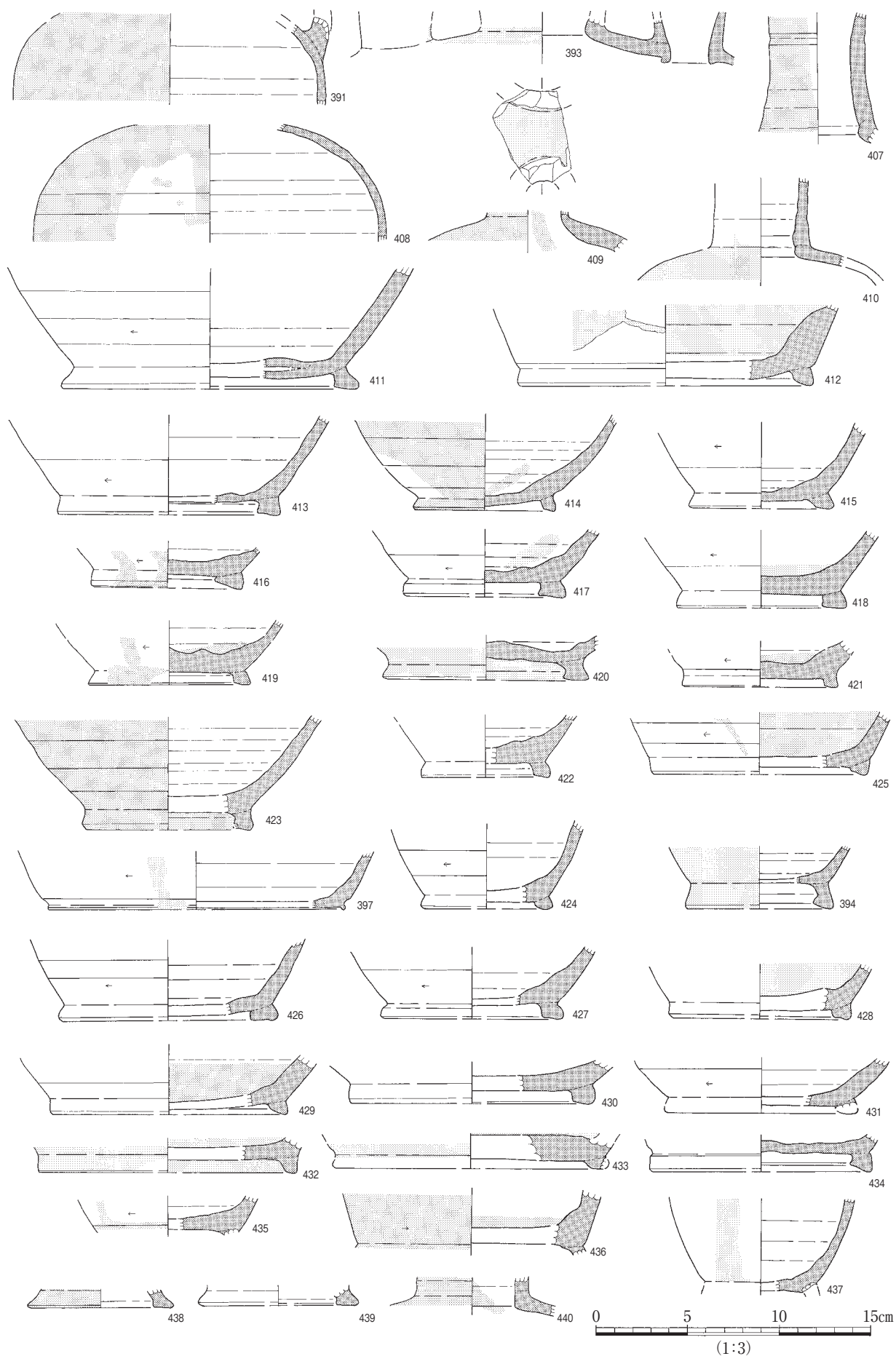


北辺部グリット出土遺物



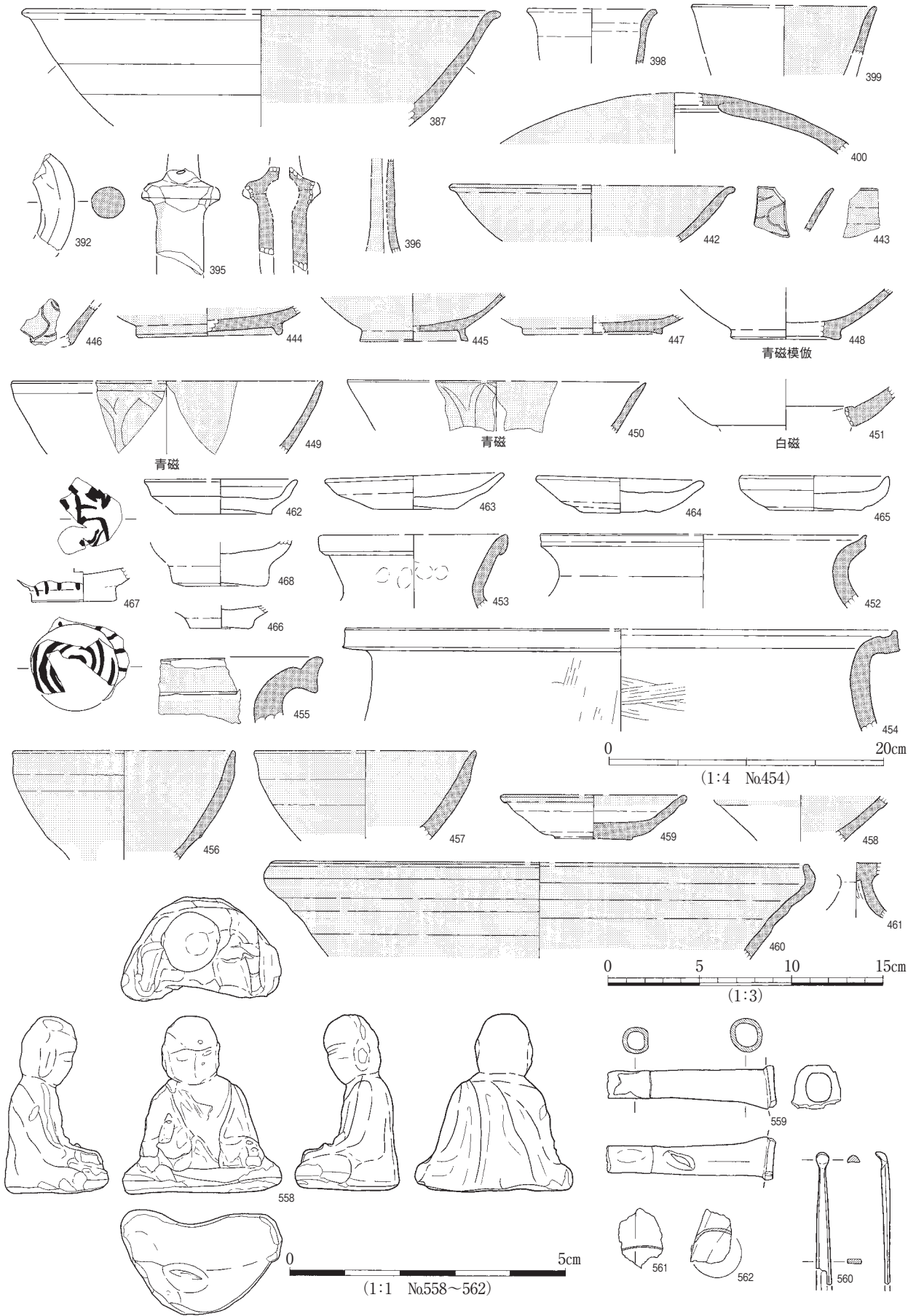
第464図 北辺部グリット出土遺物実測図

北辺部グリット出土遺物



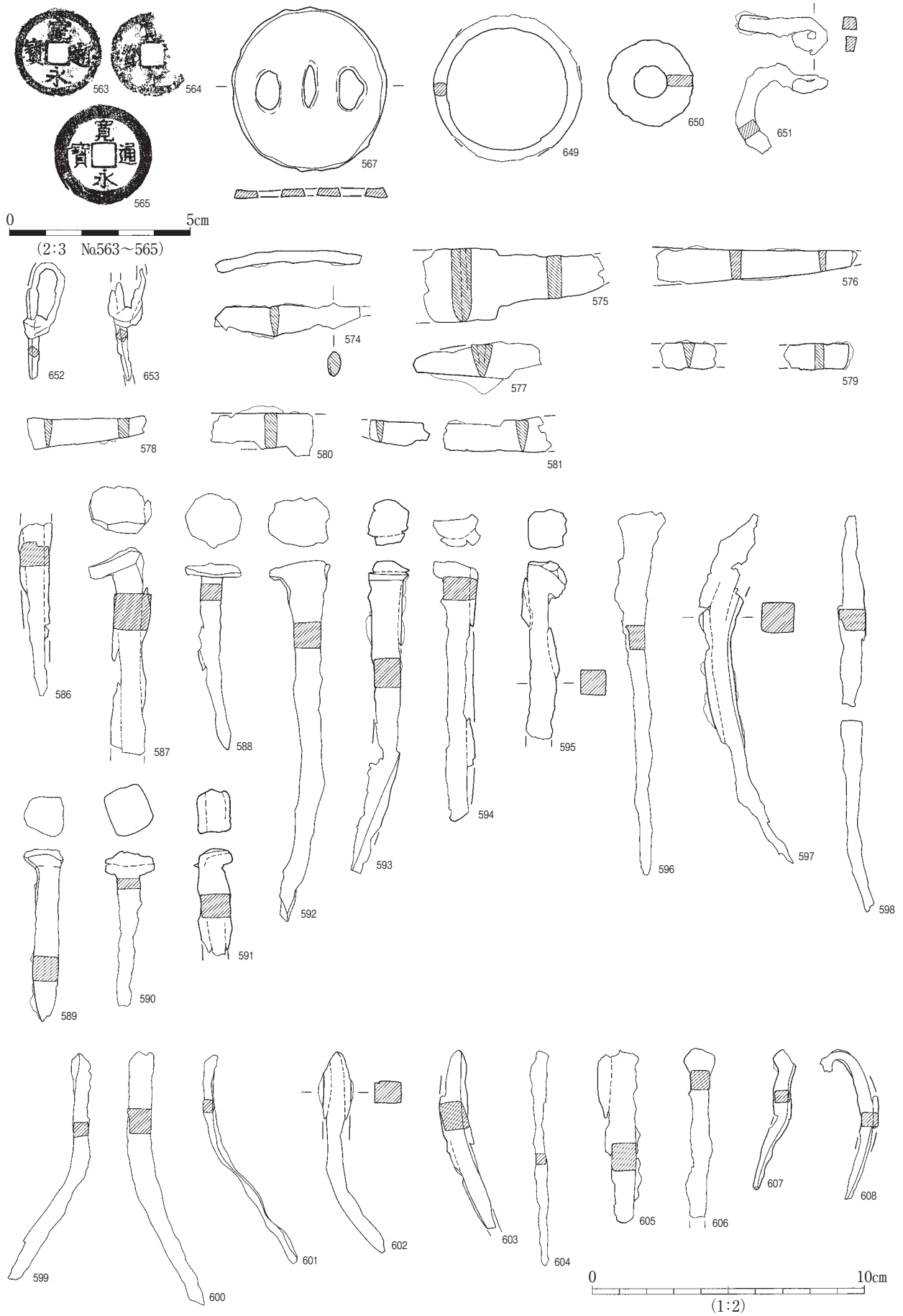
第465図 北辺部グリット出土遺物実測図

北辺部グリット出土遺物



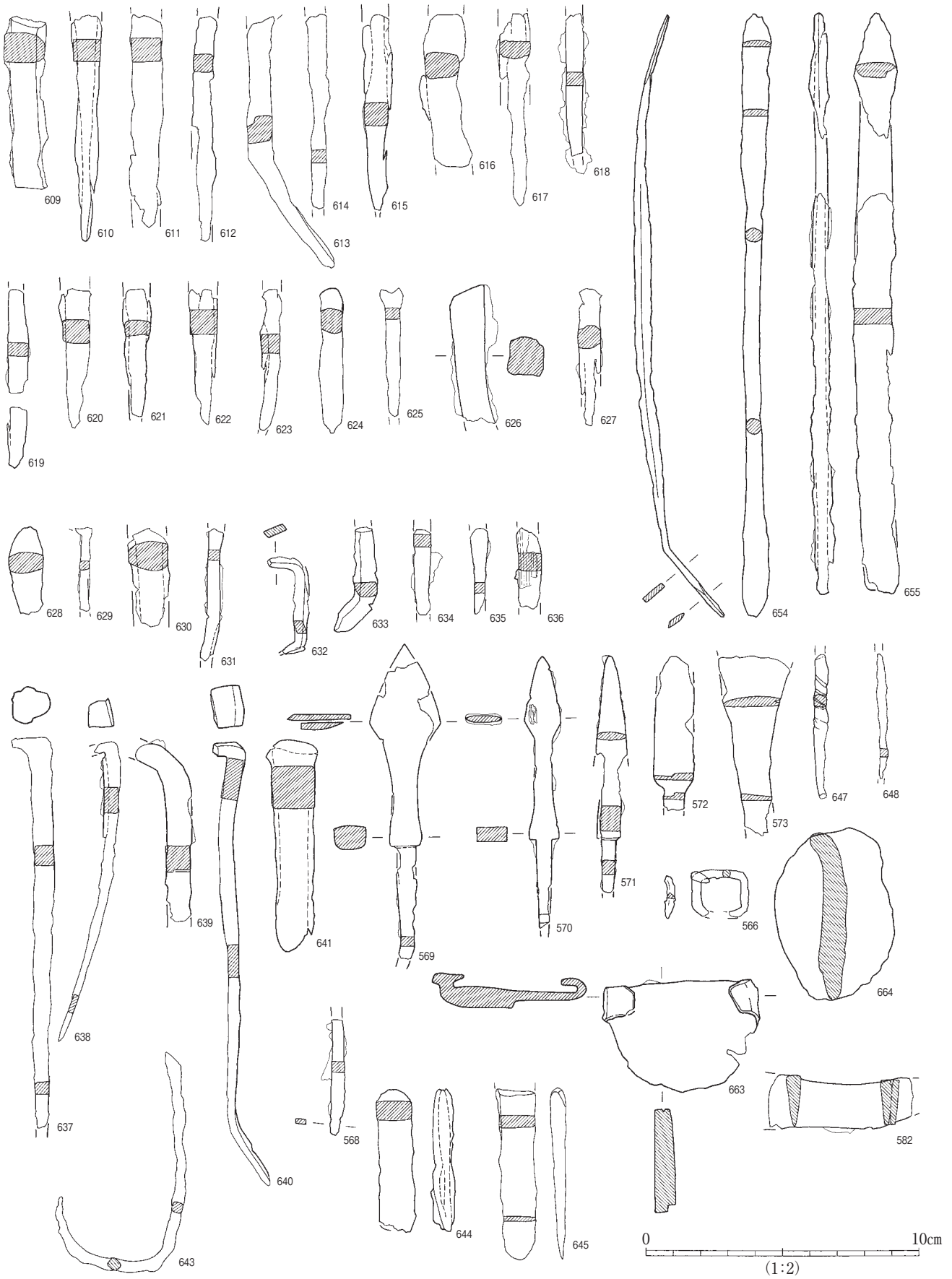
第466図 北辺部グリット出土遺物実測図

北辺部グリット出土遺物



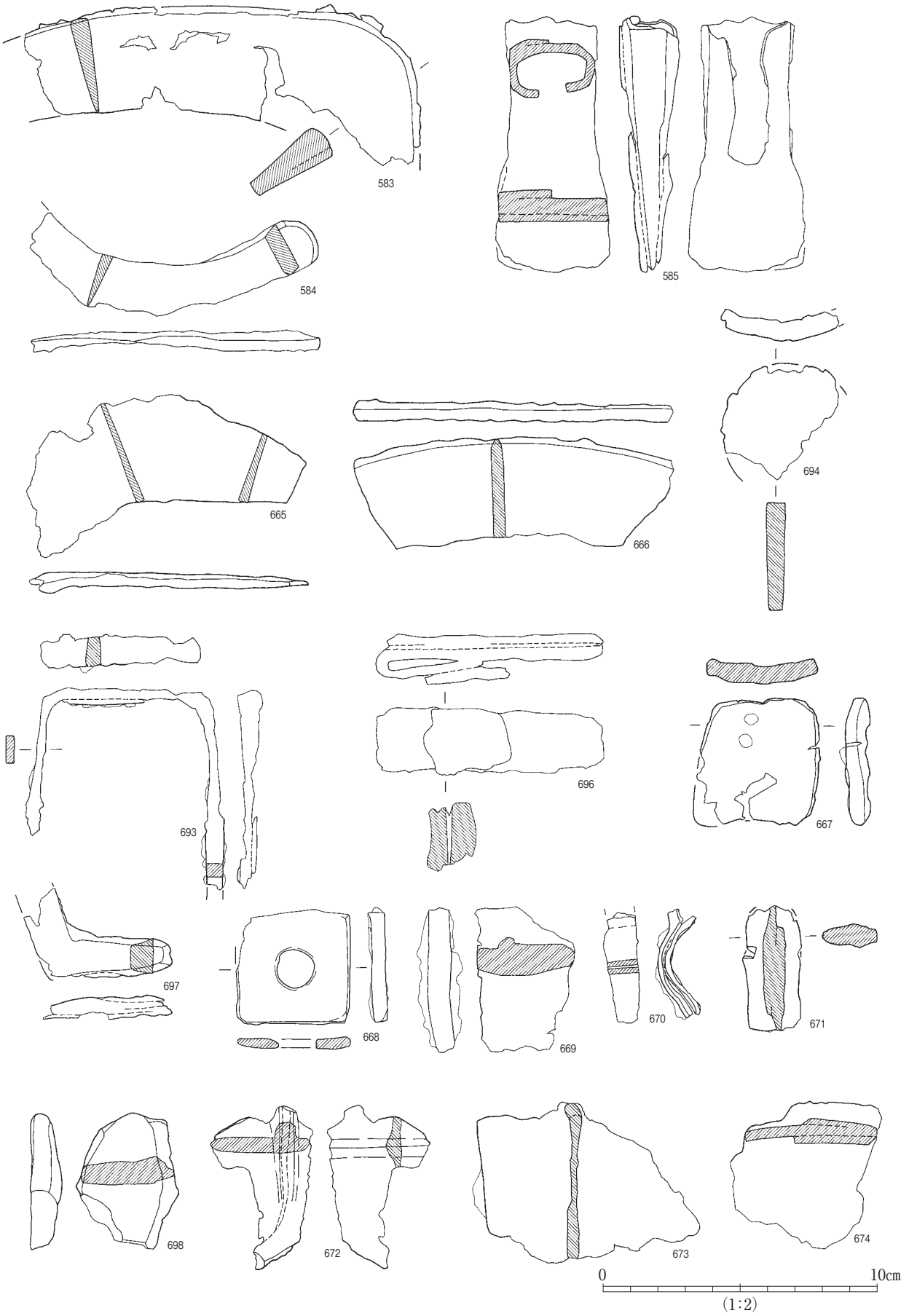
第467図 北辺部グリット出土遺物実測図

北辺部グリット出土遺物



第468図 北辺部グリット出土遺物実測図

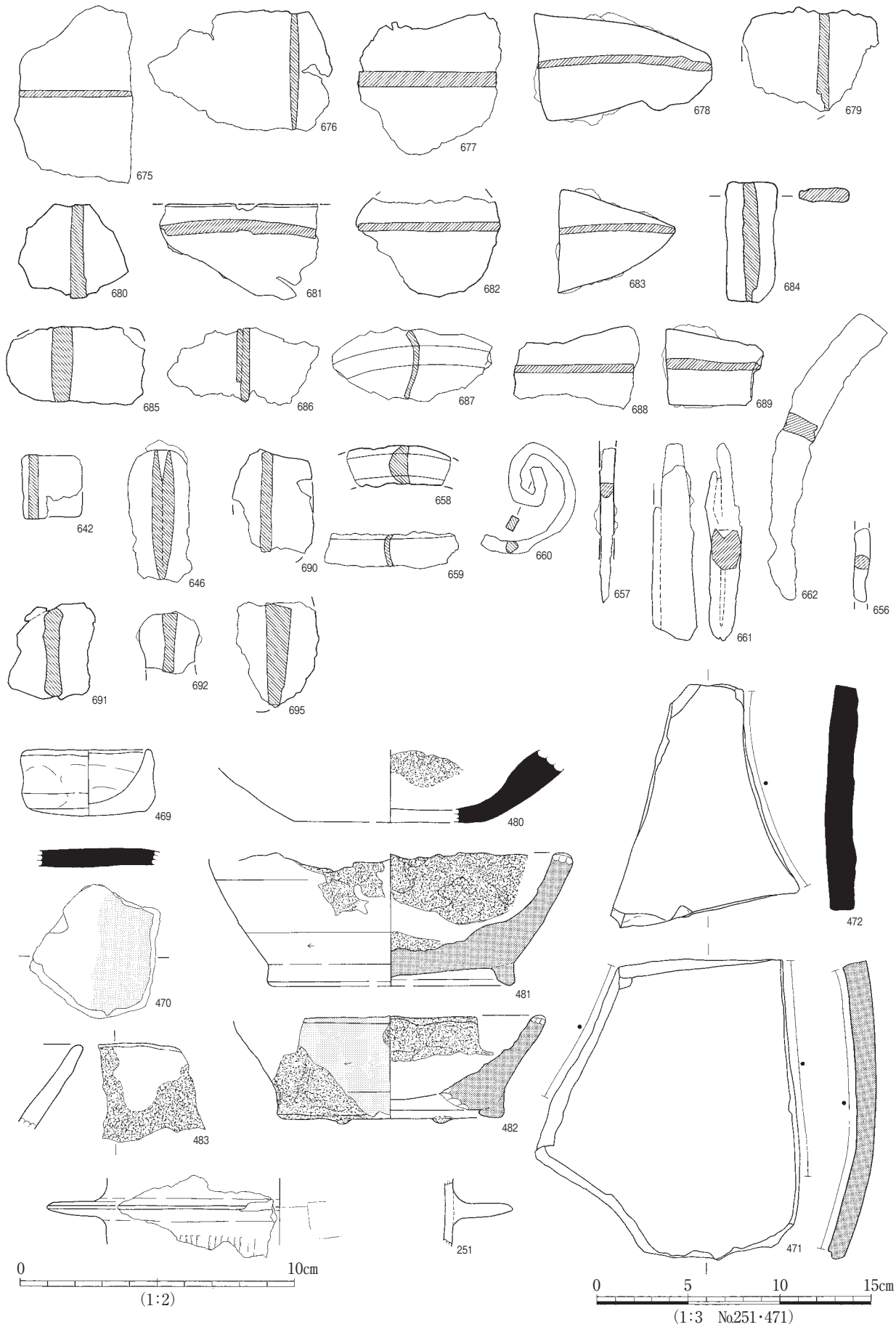
北辺部グリット出土遺物



第469図 北辺部グリット出土遺物実測図



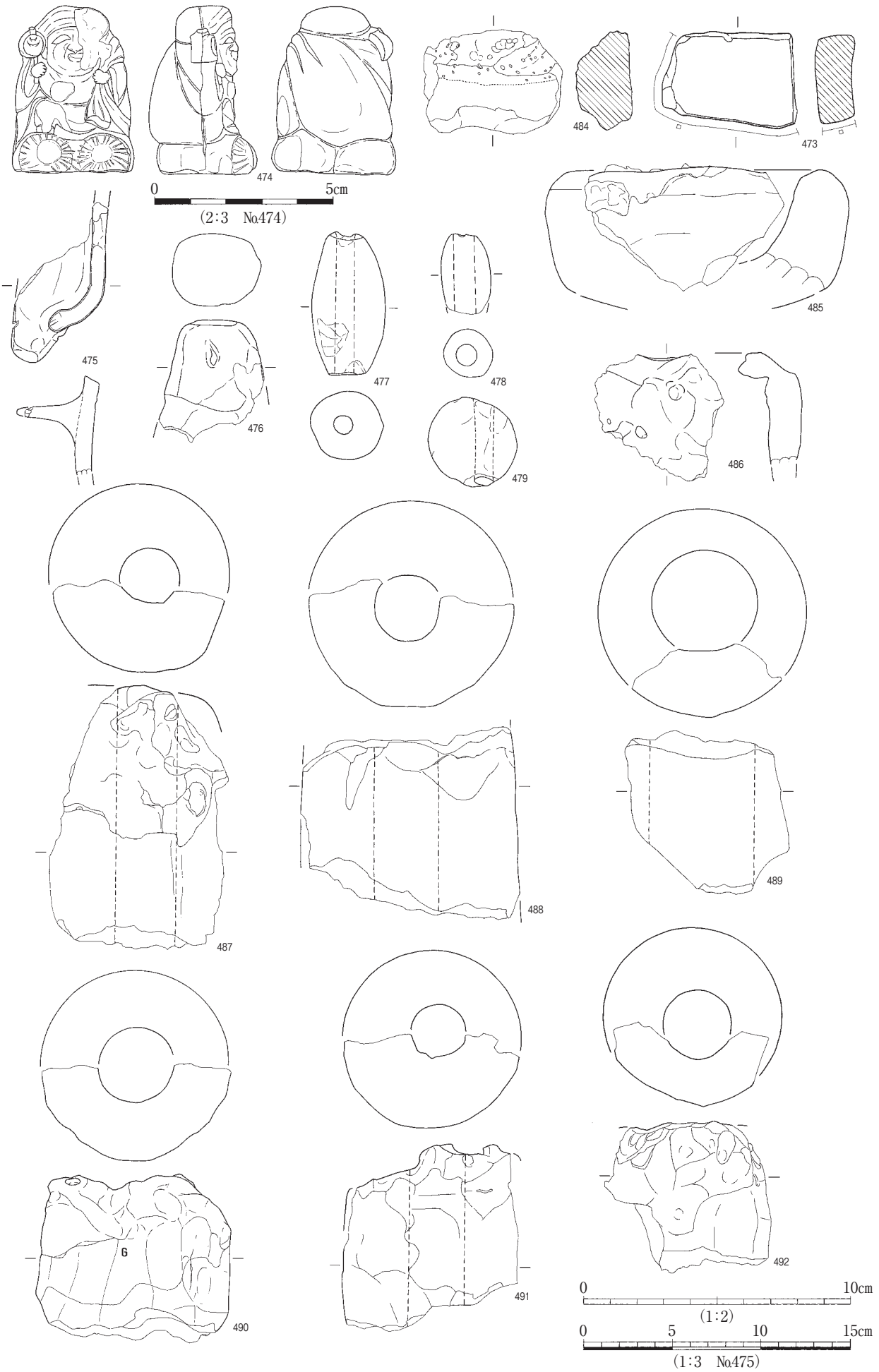
北辺部グリット出土遺物



第470図 北辺部グリット出土遺物実測図

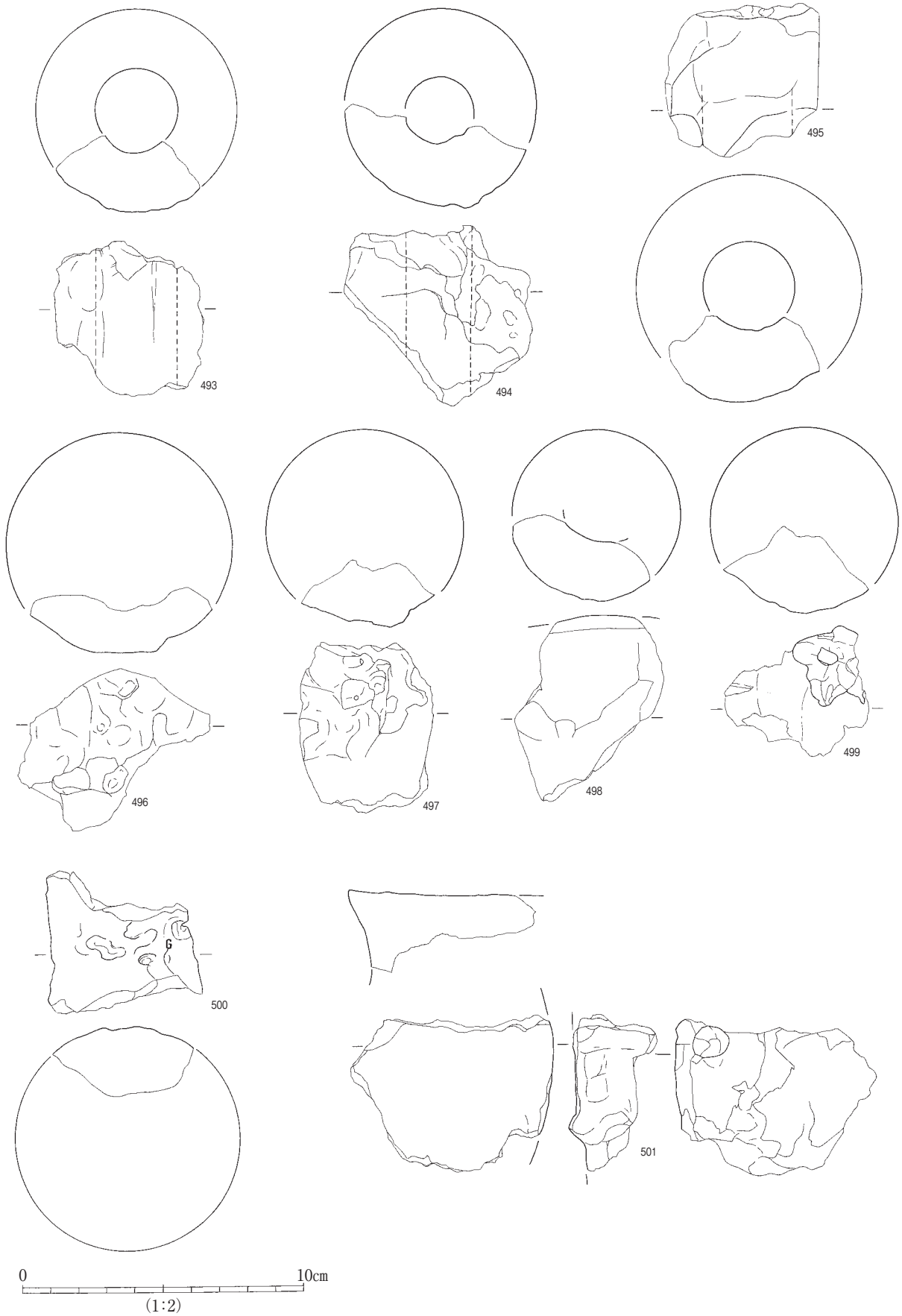


北辺部グリット出土遺物



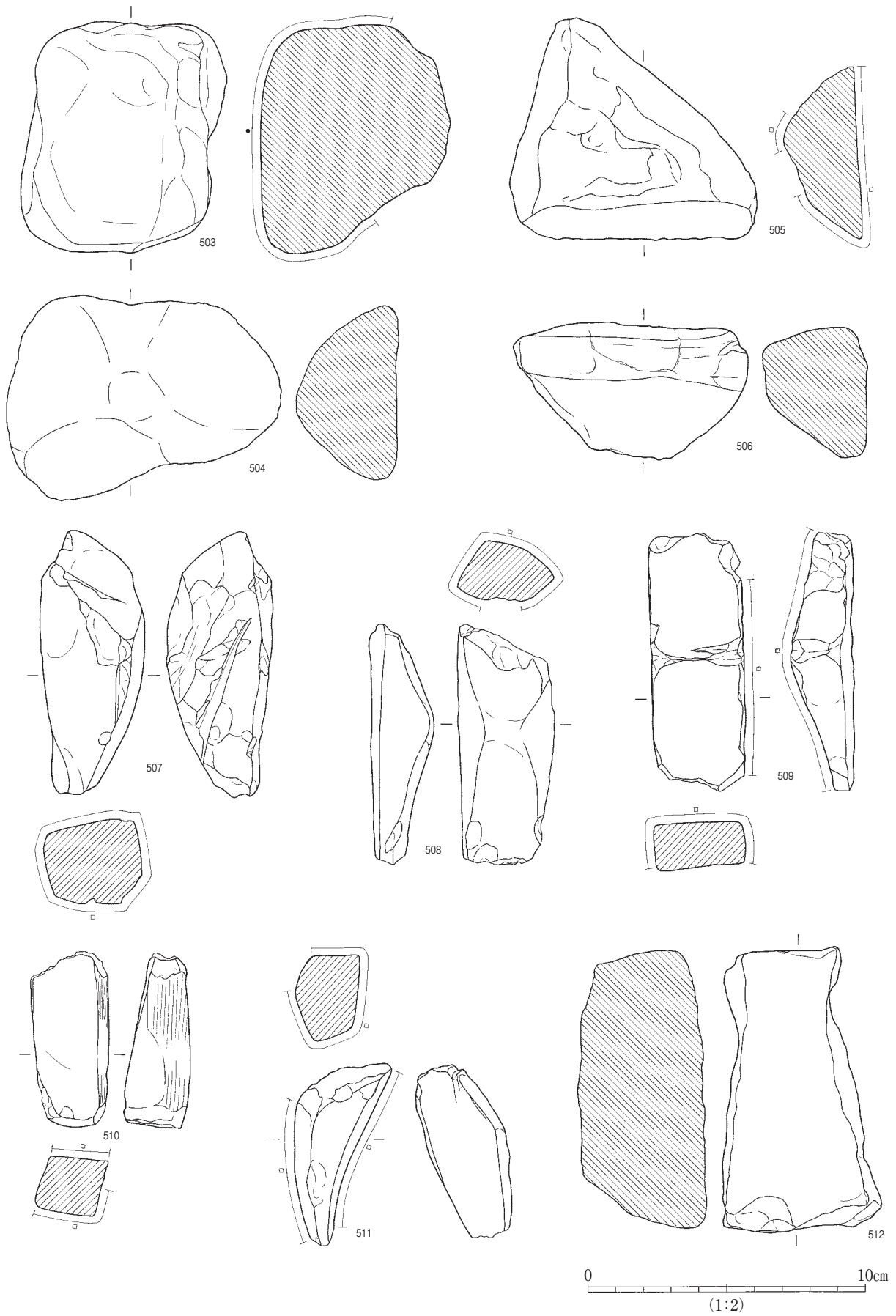
第471図 北辺部グリット出土遺物実測図

北辺部グリット出土遺物



第472図 北辺部グリット出土遺物実測図

北辺部グリット出土遺物



第473図 北辺部グリット出土遺物実測図

北辺部グリット出土遺物



第474図 北辺部グリット出土遺物実測図

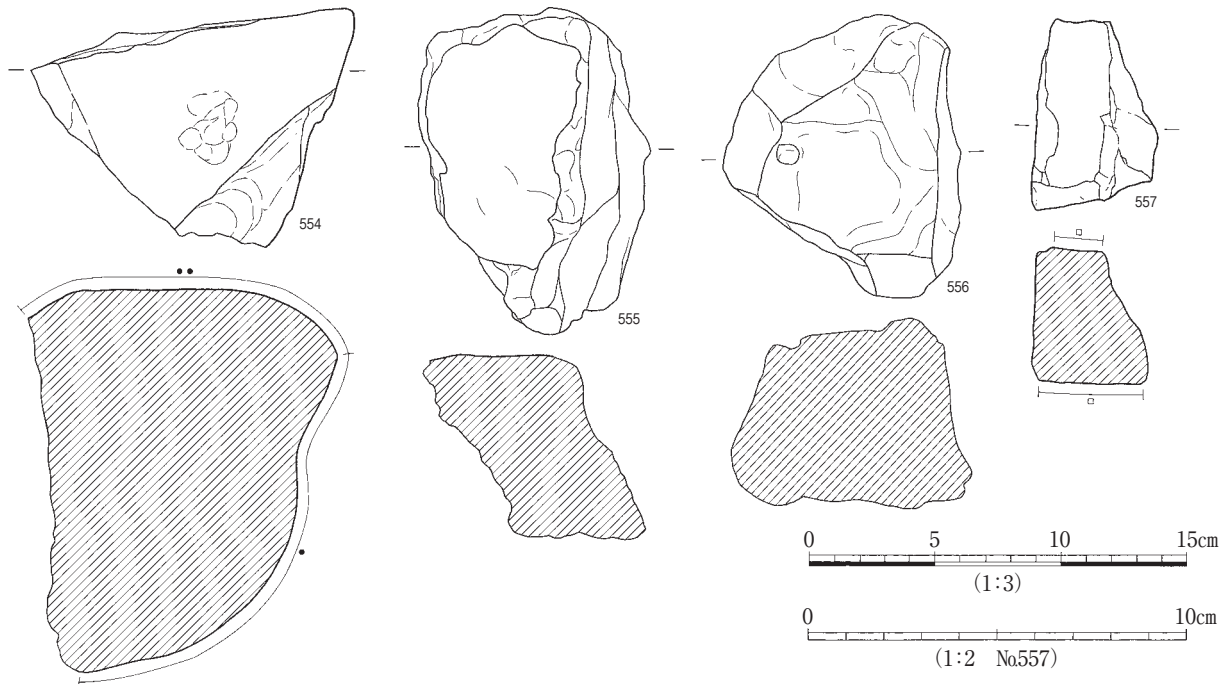
北辺部グリット出土遺物



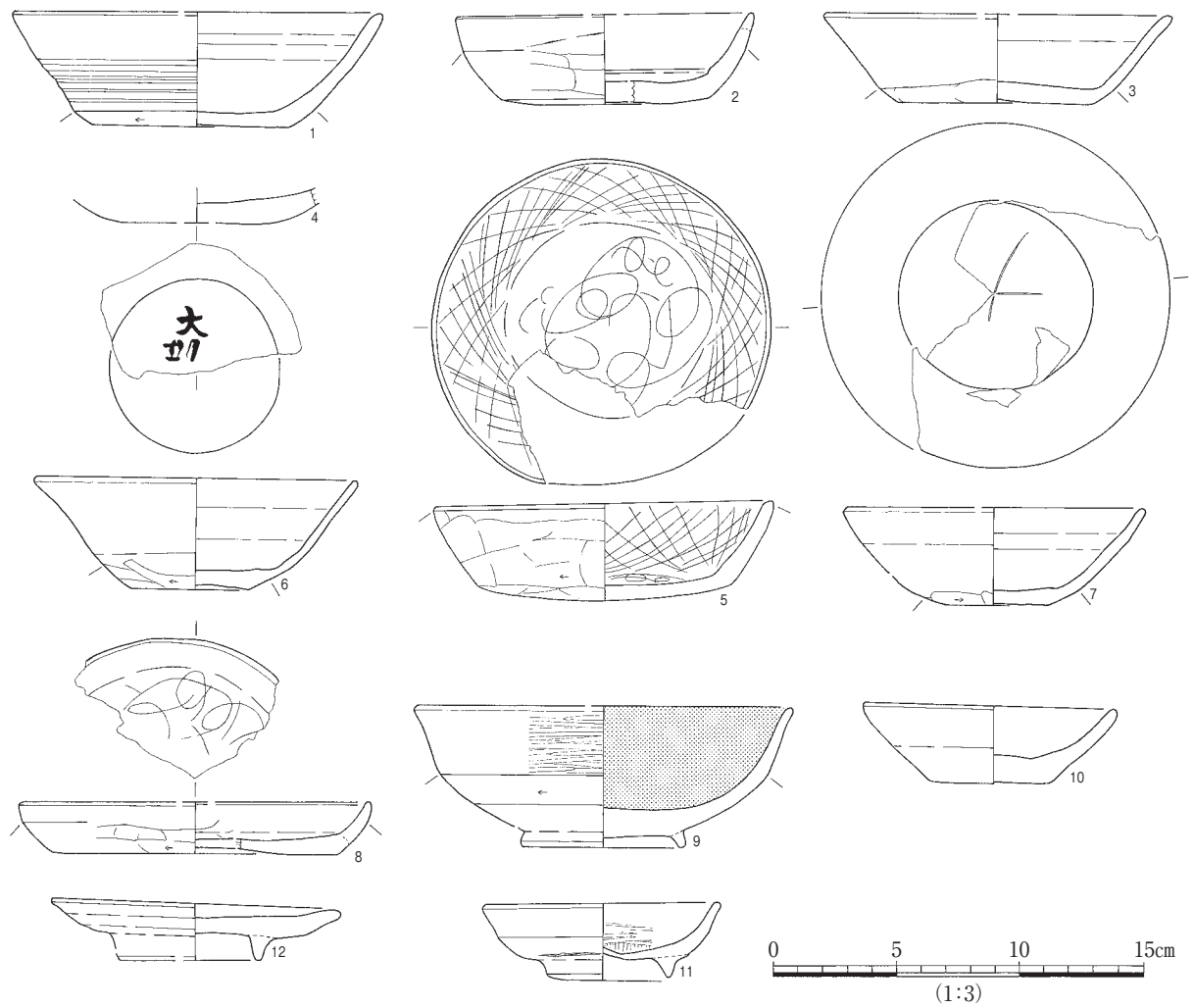
第475図 北辺部グリット出土遺物実測図



北辺部グリット出土遺物

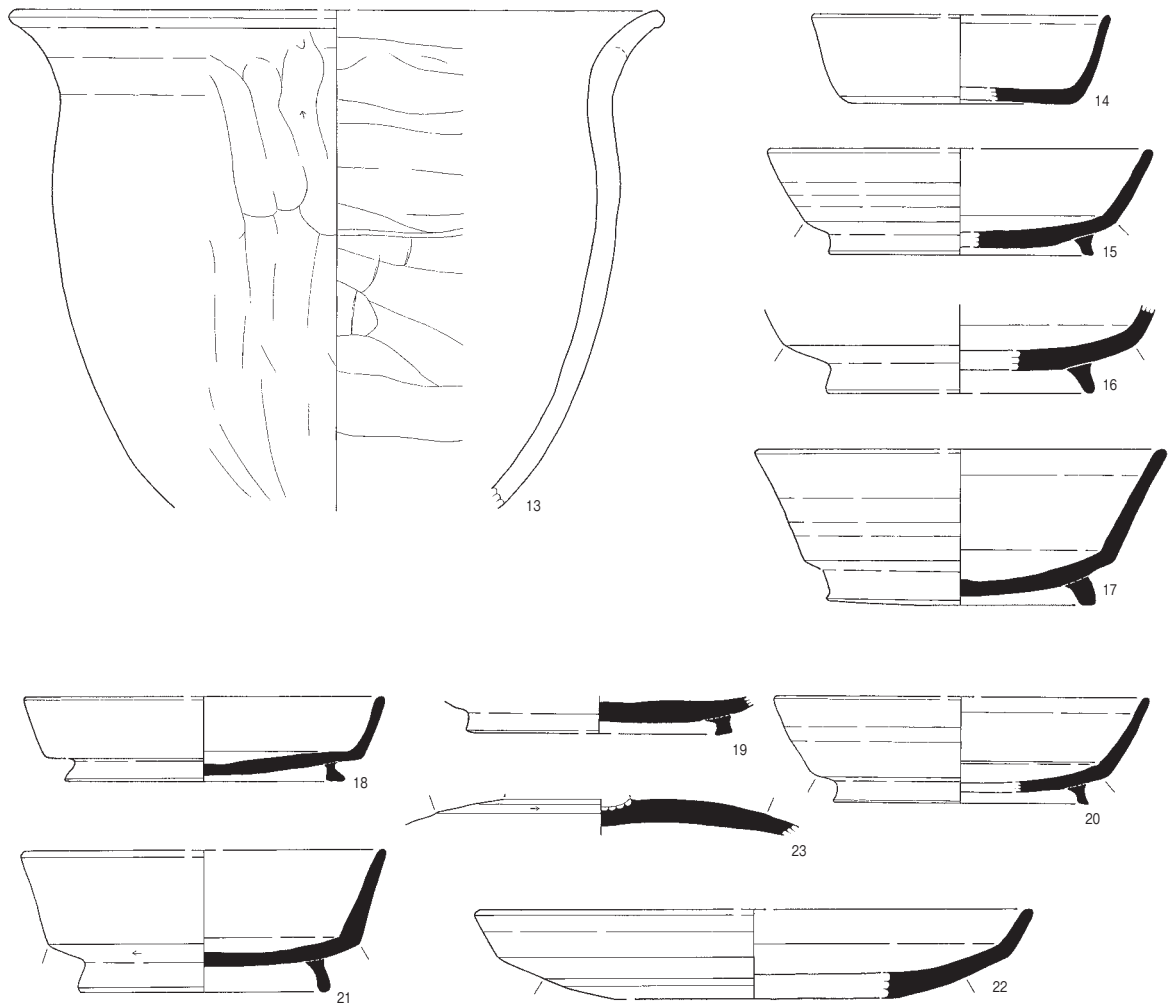


寺域確認調査出土遺物



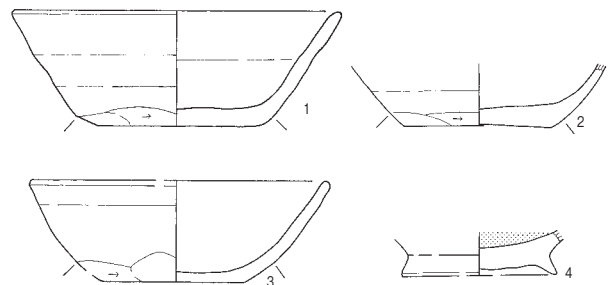
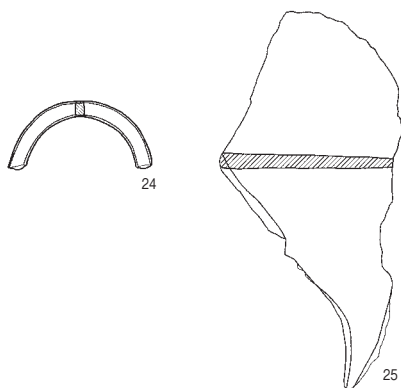
第476図 北辺部グリット・寺域確認調査出土遺物実測図

寺域確認調査出土遺物



005トレンチ一括出土遺物 007トレンチ一括出土遺物

早稲田大学  
北トレンチ一括出土遺物



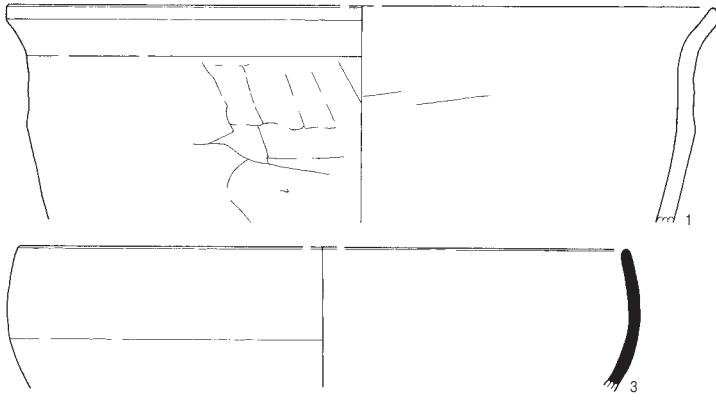
0 10cm  
(1:2 005トレンチ一括No24・007トレンチ一括No25)

0 5 10 15cm  
(1:3)

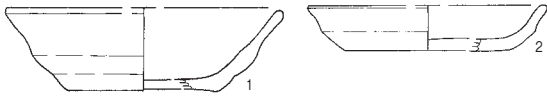
第477図 北辺部寺域確認・早稲田大学調査出土遺物実測図



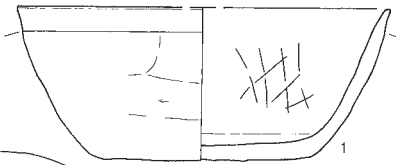
北辺部不明遺構  
034号遺構出土遺物



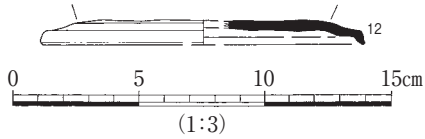
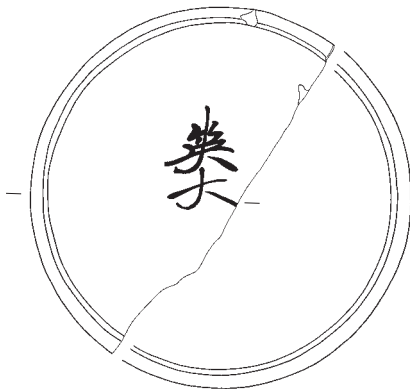
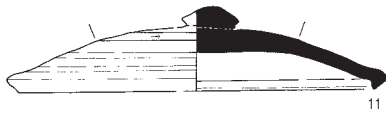
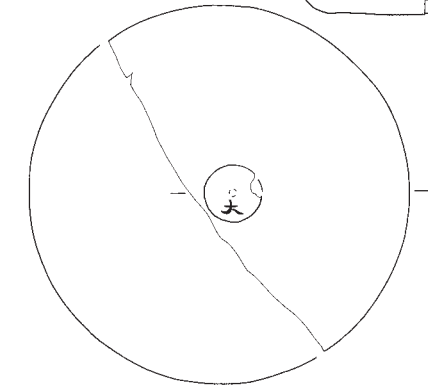
085号遺構出土遺物



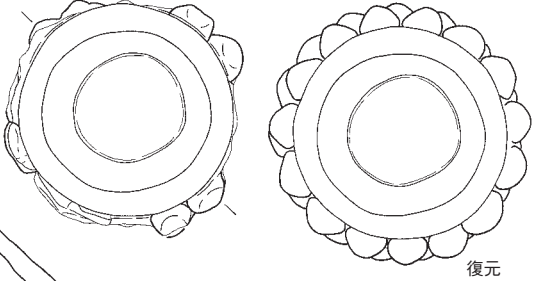
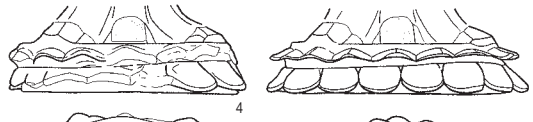
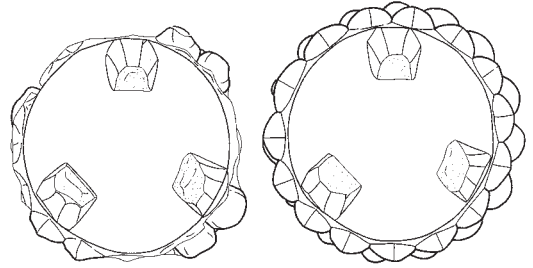
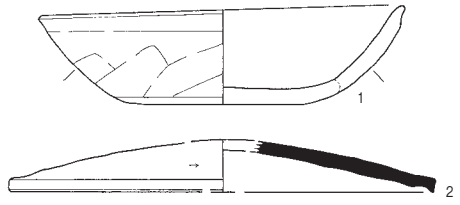
109号遺構出土遺物



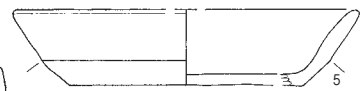
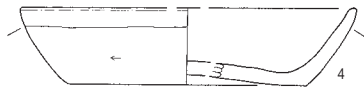
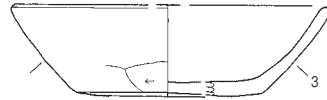
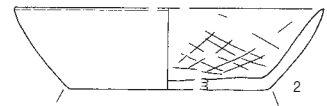
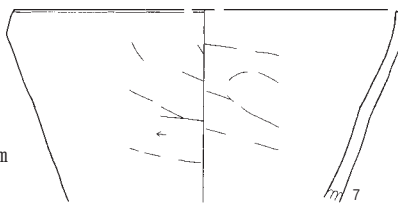
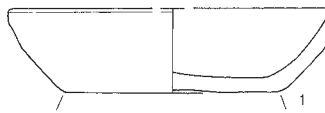
113号遺構出土遺物



083号遺構出土遺物

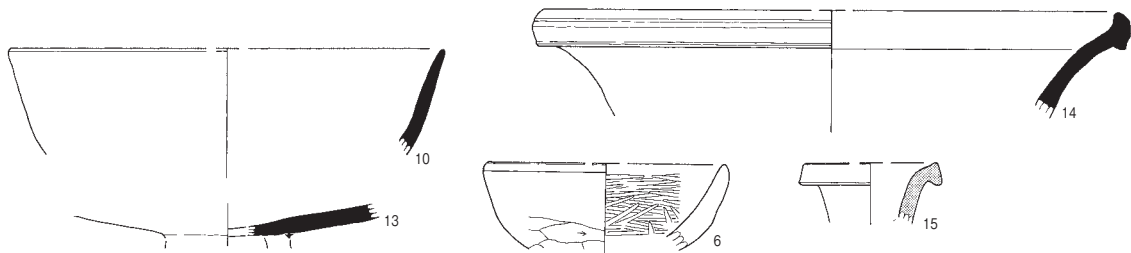


0 10cm  
(1:2 083No4)

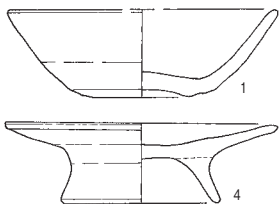


第478図 北辺部不明遺構出土遺物実測図

113号遺構出土遺物



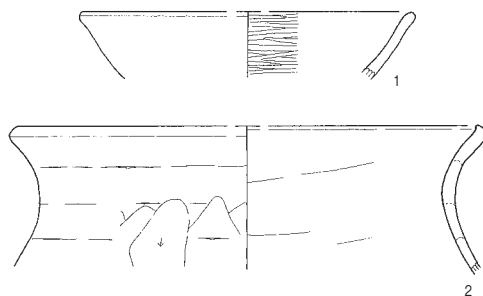
121号遺構出土遺物



1492号遺構出土遺物



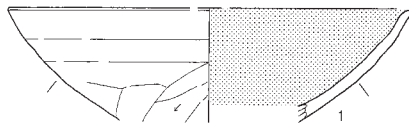
1632号遺構出土遺物



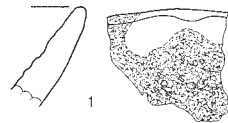
下層遺構混入遺物  
001号遺構出土遺物



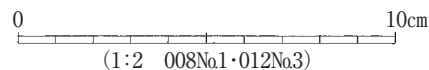
003号遺構出土遺物



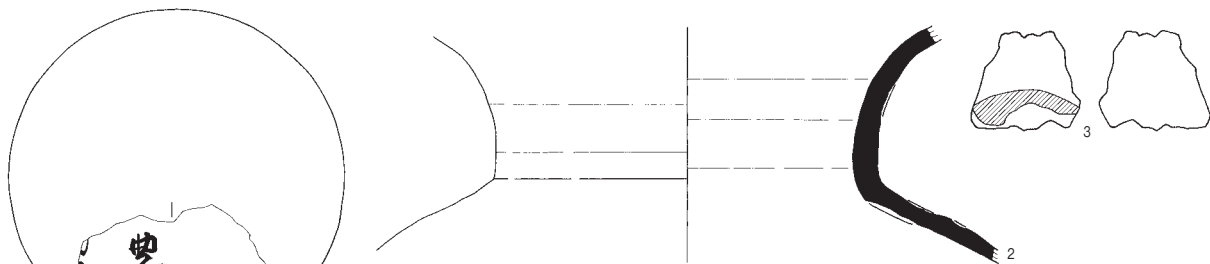
008号遺構出土遺物



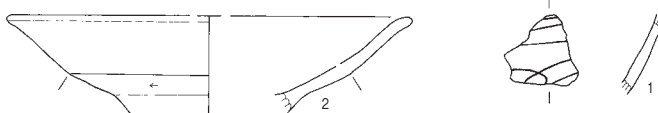
011号遺構出土遺物



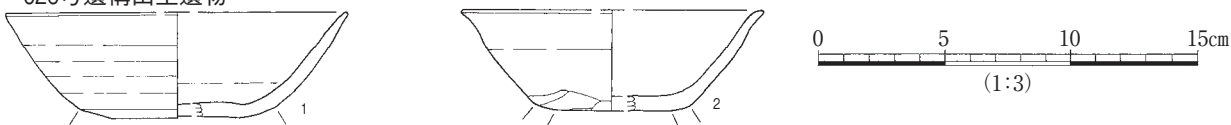
012号遺構出土遺物



021号遺構出土遺物

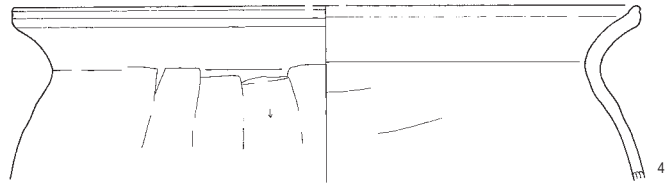
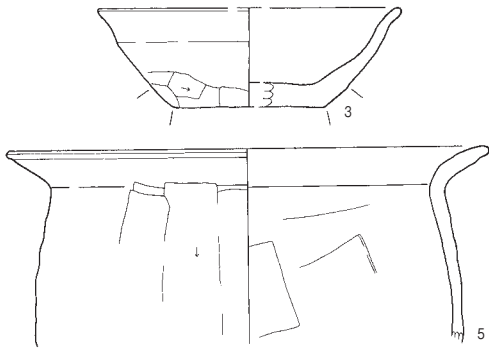


026号遺構出土遺物

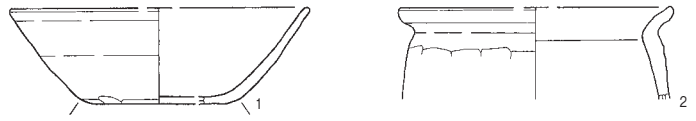


第479図 北辺部不明遺構・下層遺構混入遺物実測図

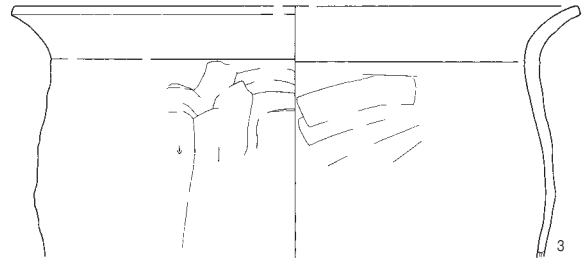
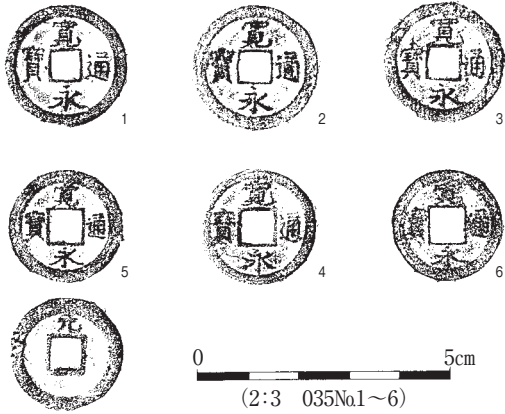
026号遺構出土遺物



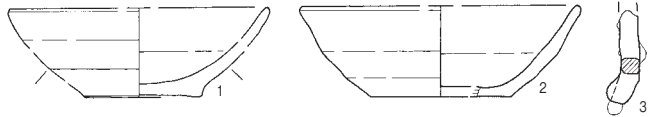
027号遺構出土遺物



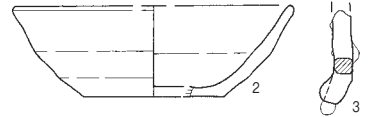
035号遺構出土遺物



051号遺構出土遺物

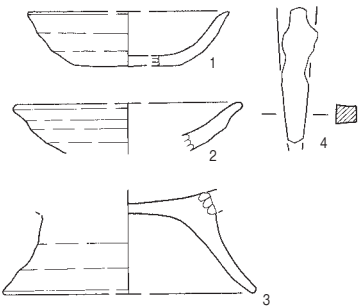
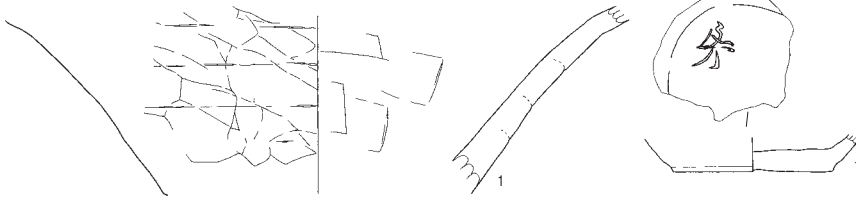


059号遺構出土遺物



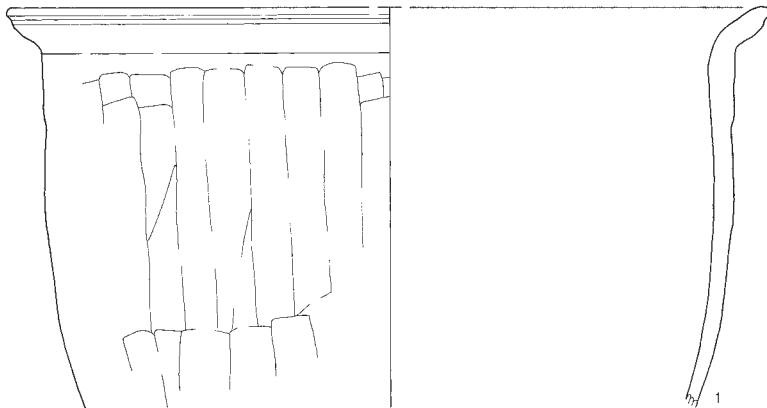
069号遺構出土遺物

053号遺構出土遺物

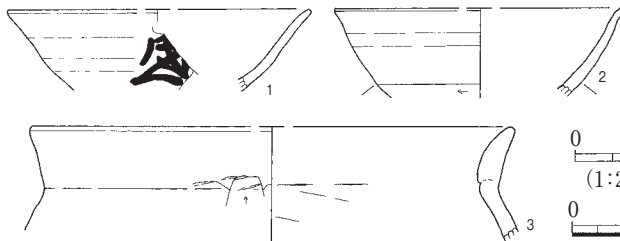


070号遺構出土遺物

055号遺構出土遺物



105号遺構出土遺物



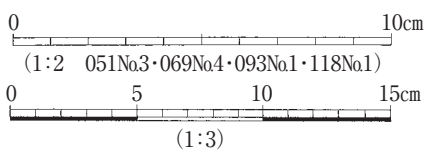
073号遺構出土遺物



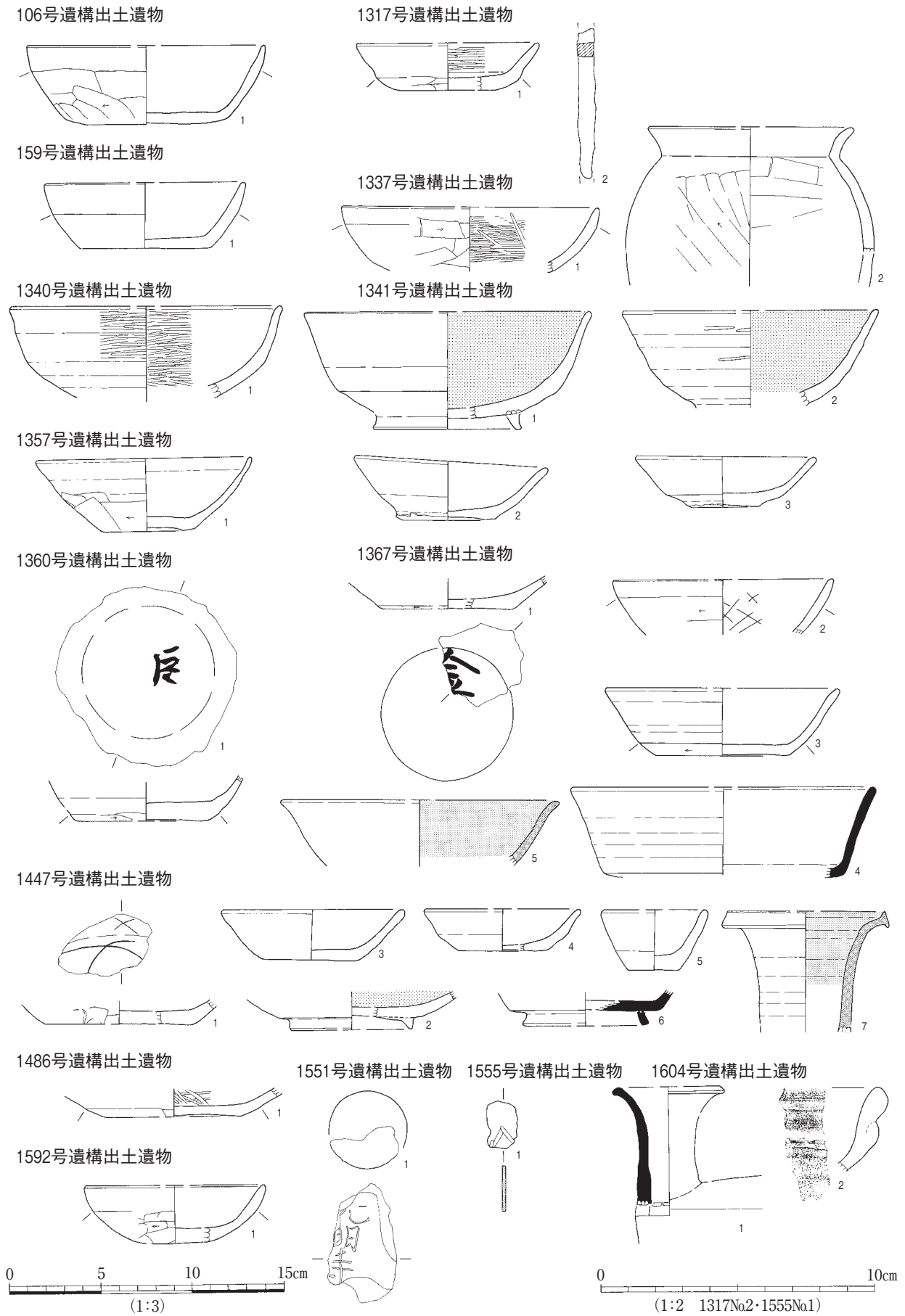
093号遺構出土遺物



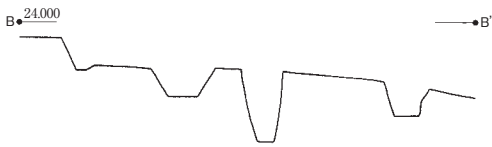
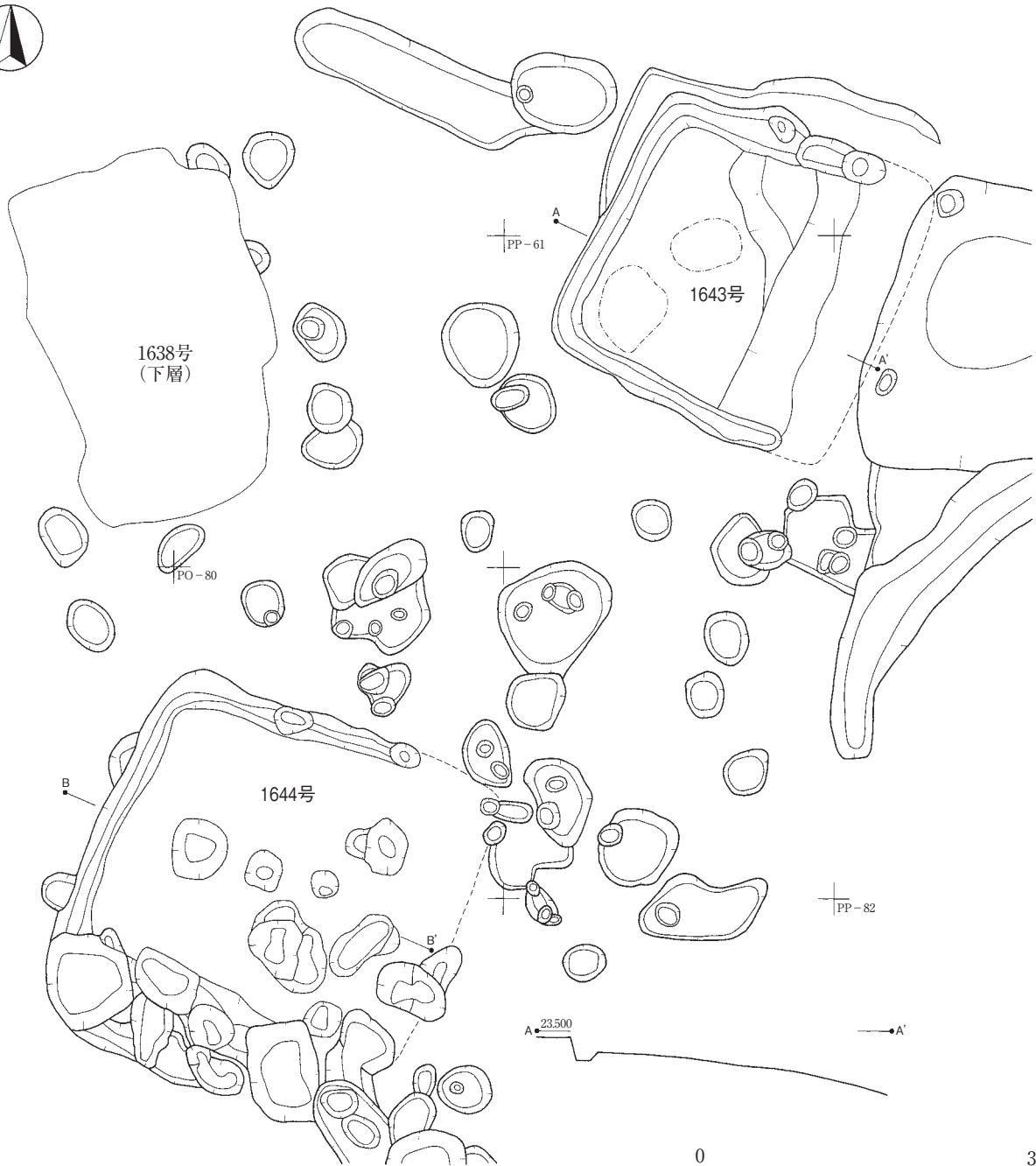
118号遺構出土遺物



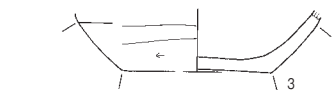
第480図 北辺部下層遺構混入遺物実測図



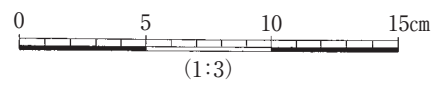
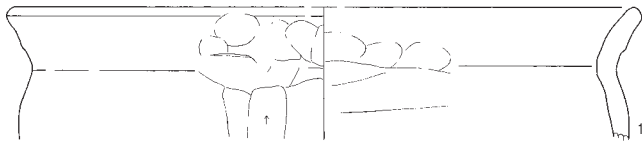
第481図 北辺部下層遺構混入遺物実測図



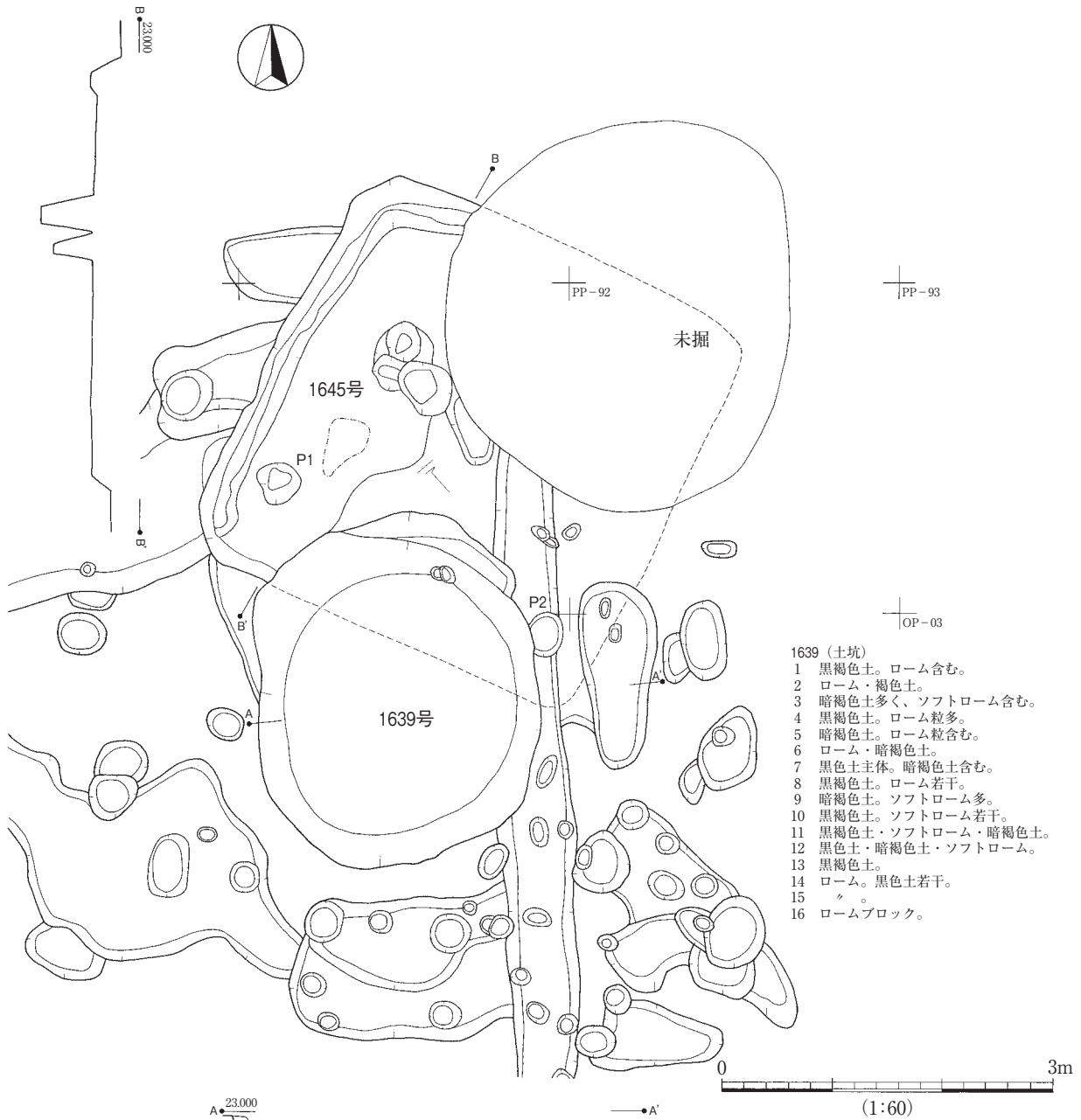
1643号遺構出土遺物



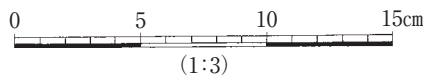
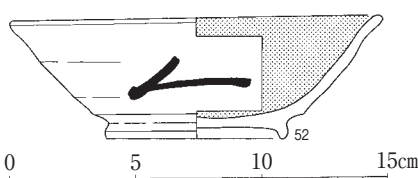
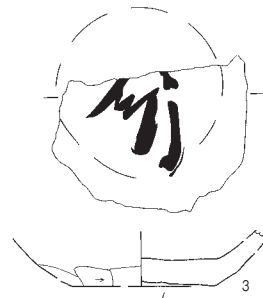
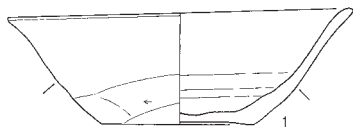
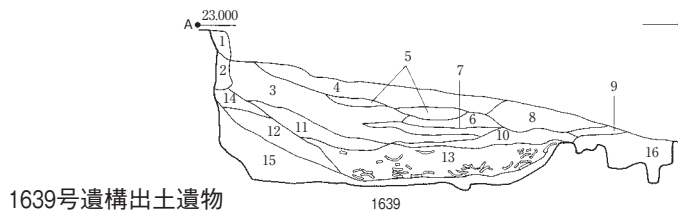
1644号遺構出土遺物



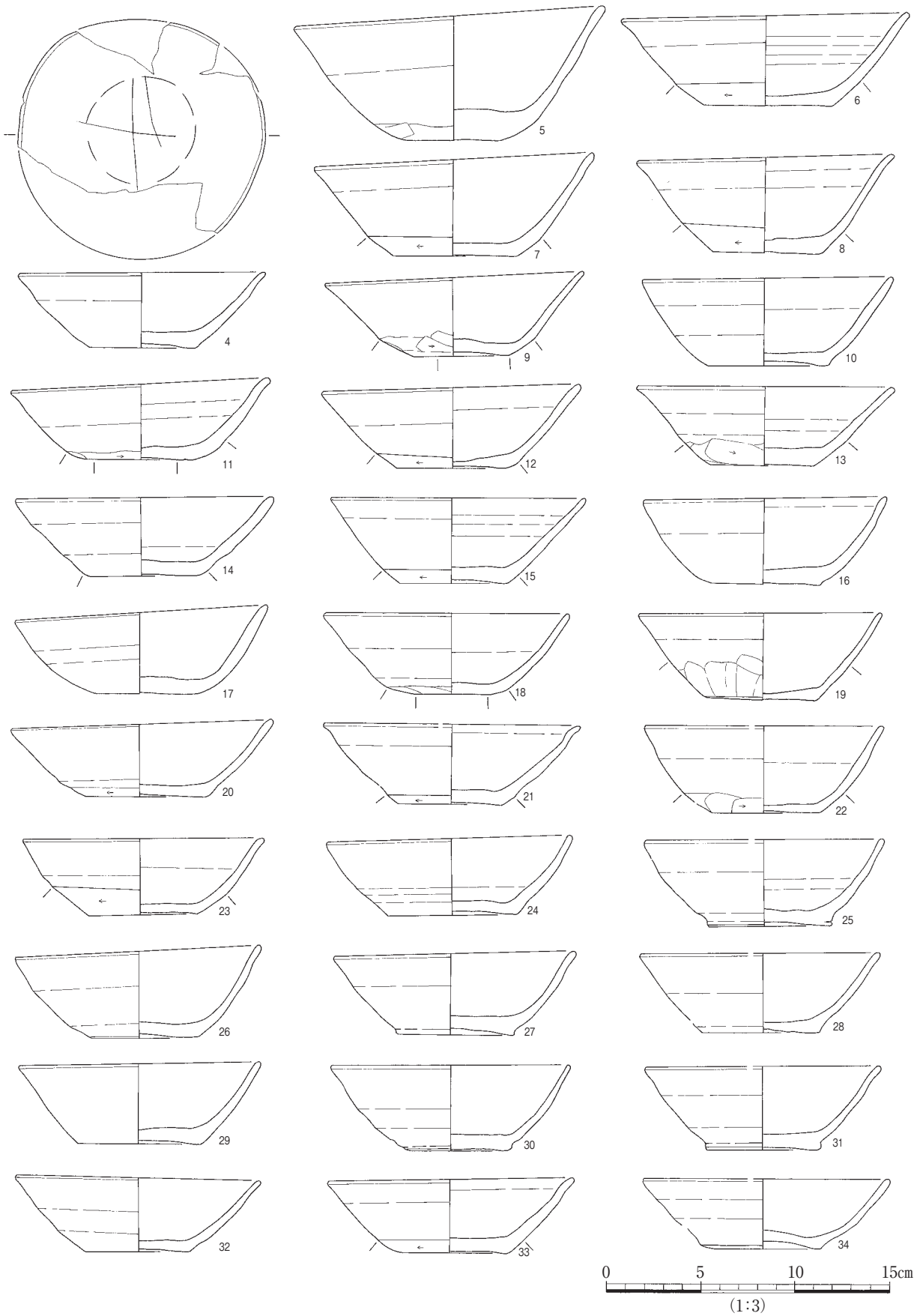
第482図 1643・1644号遺構・出土遺物実測図



- 1639 (土坑)
- 1 黒褐色土。ローム含む。
  - 2 ローム・褐色土。
  - 3 暗褐色土多く、ソフトローム含む。
  - 4 黒褐色土。ローム粒多。
  - 5 暗褐色土。ローム粒含む。
  - 6 ローム・暗褐色土。
  - 7 黒色土主体。暗褐色土含む。
  - 8 黒褐色土。ローム若干。
  - 9 暗褐色土。ソフトローム多。
  - 10 黒褐色土。ソフトローム若干。
  - 11 黒褐色土・ソフトローム・暗褐色土。
  - 12 黒色土・暗褐色土・ソフトローム。
  - 13 黒褐色土。
  - 14 ローム。黒色土若干。
  - 15 。
  - 16 ロームブロック。

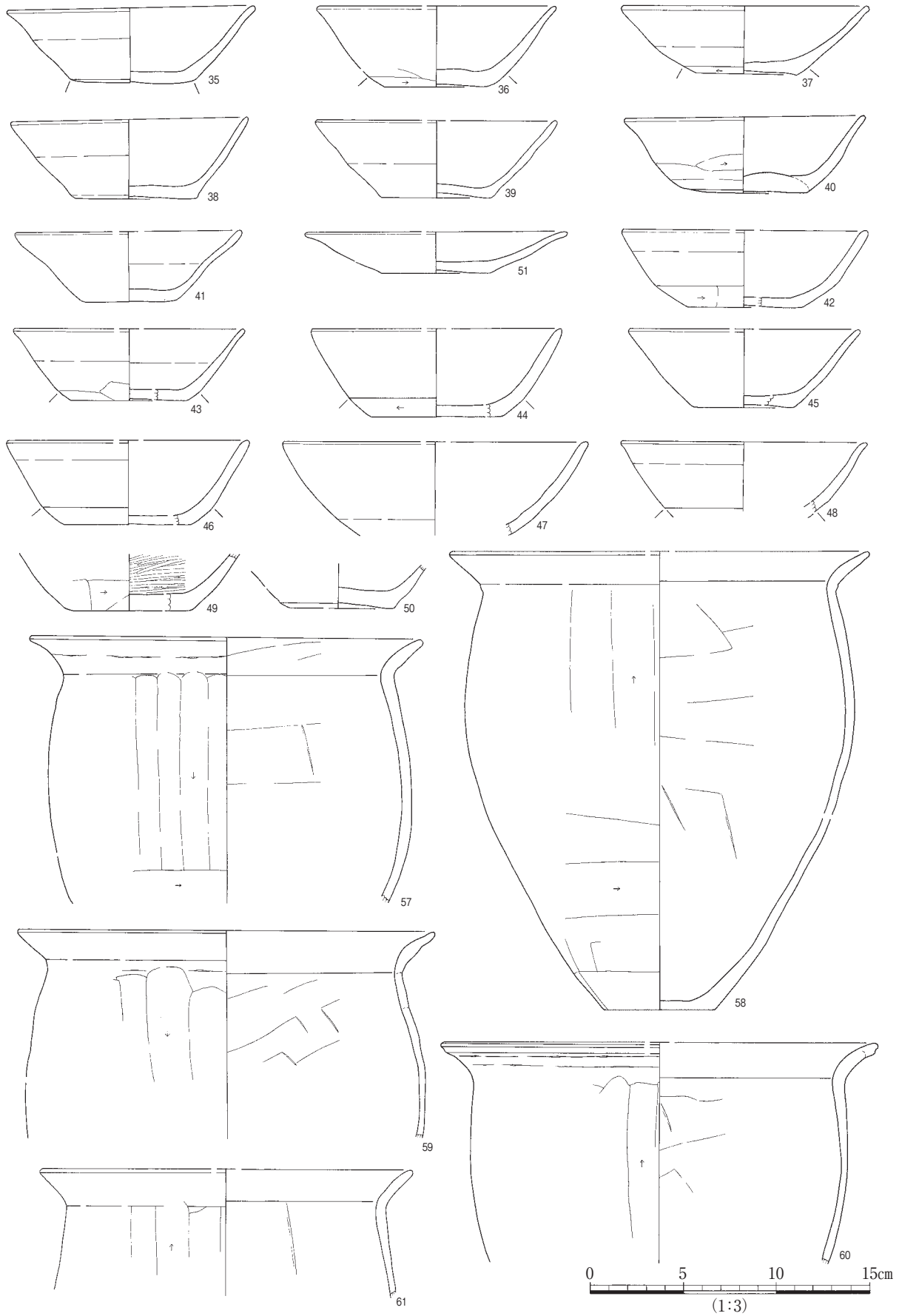


第483図 1645・1639号遺構・出土遺物実測図

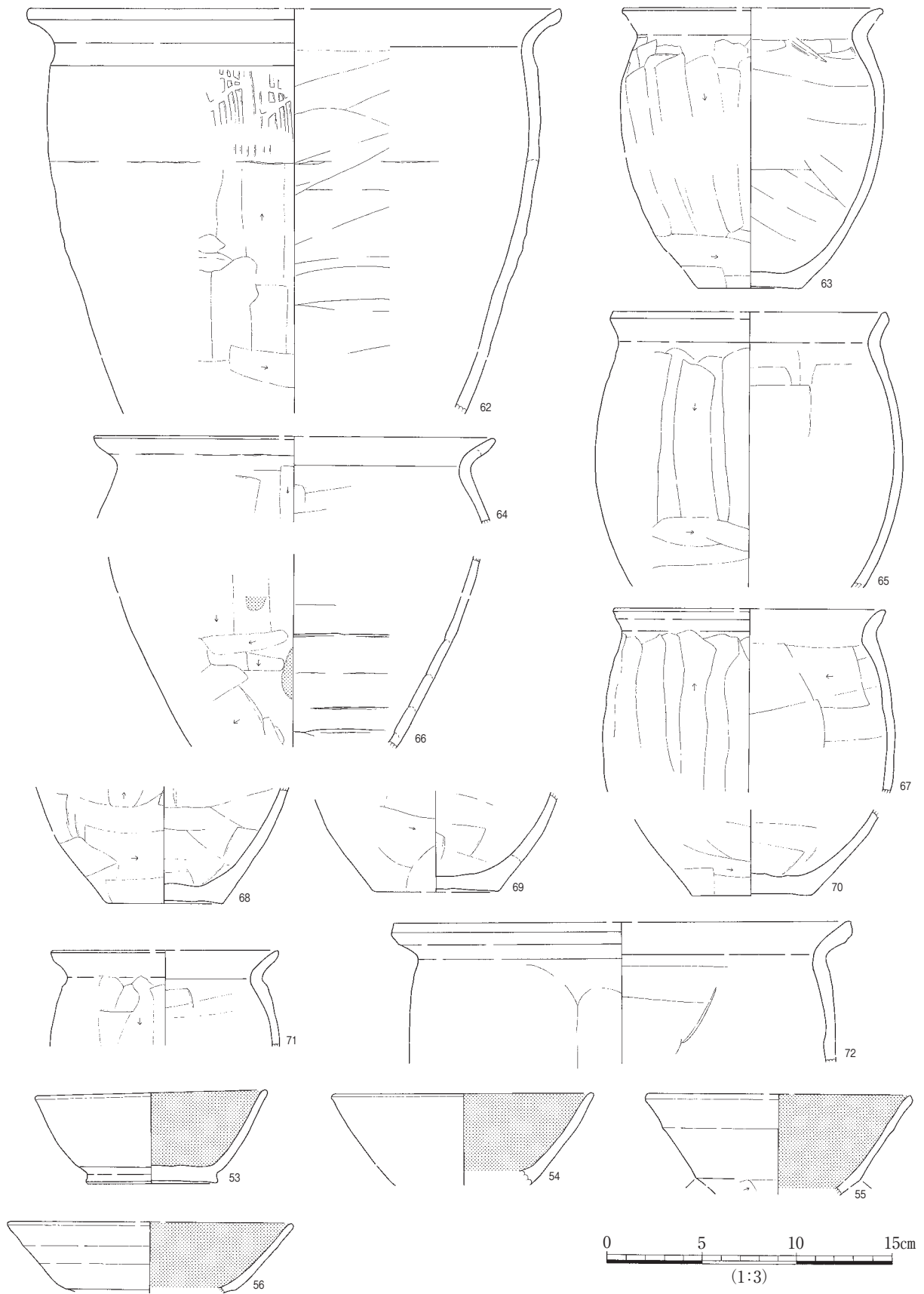


第484図 1639号遺構出土遺物実測図



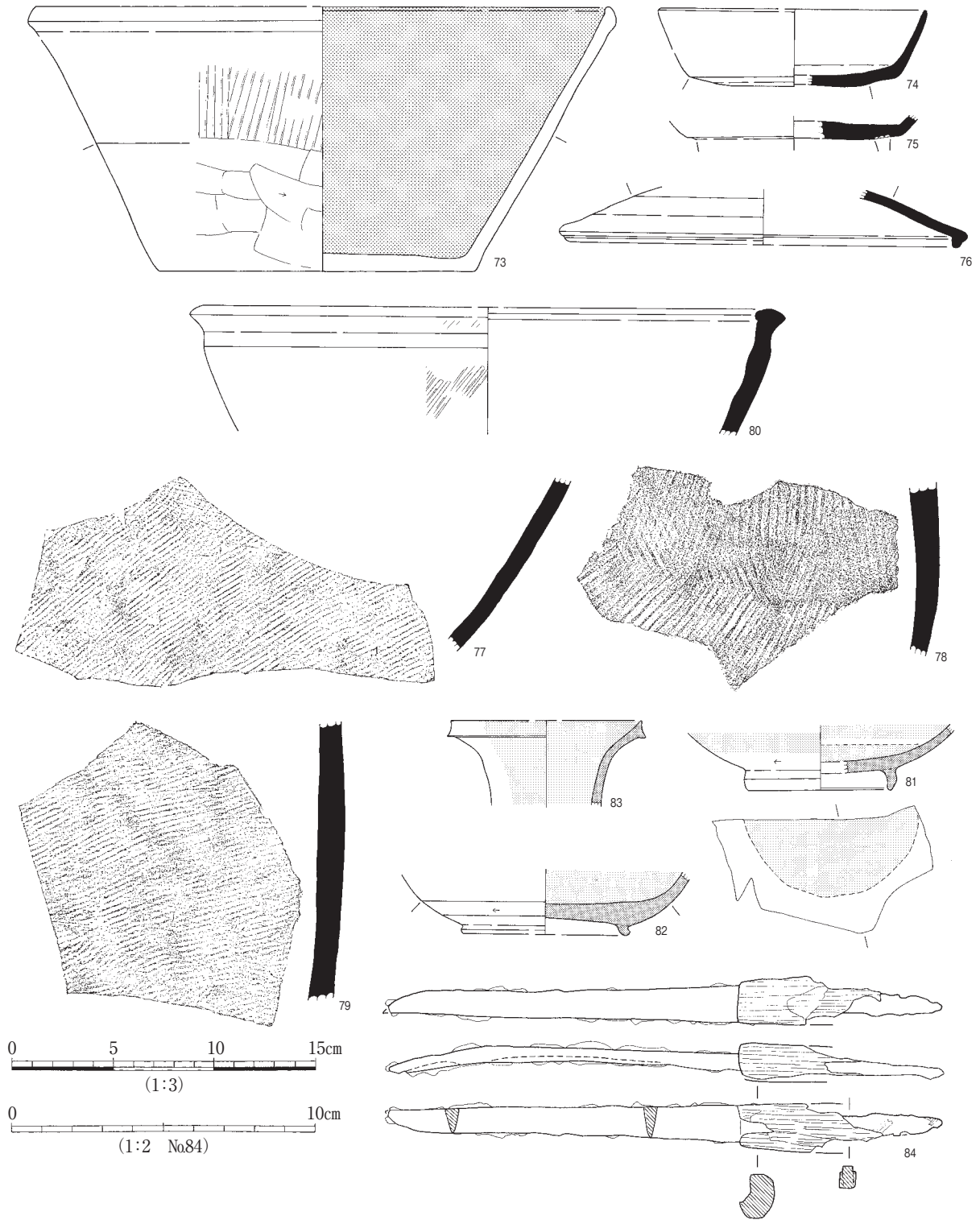


第485図 1639号遺構出土遺物実測図

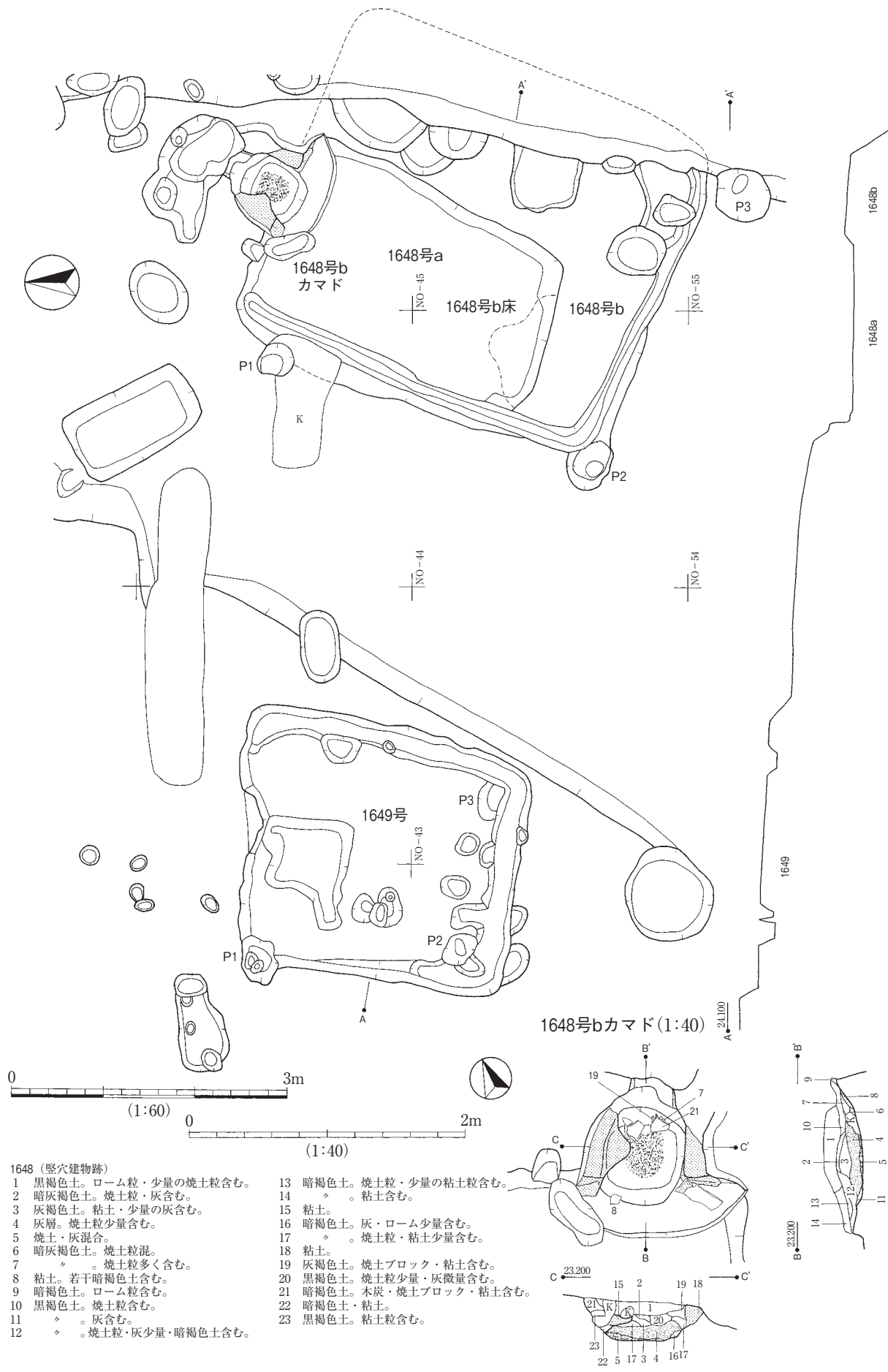


第486図 1639号遺構出土遺物実測図

1639号遺構出土遺物

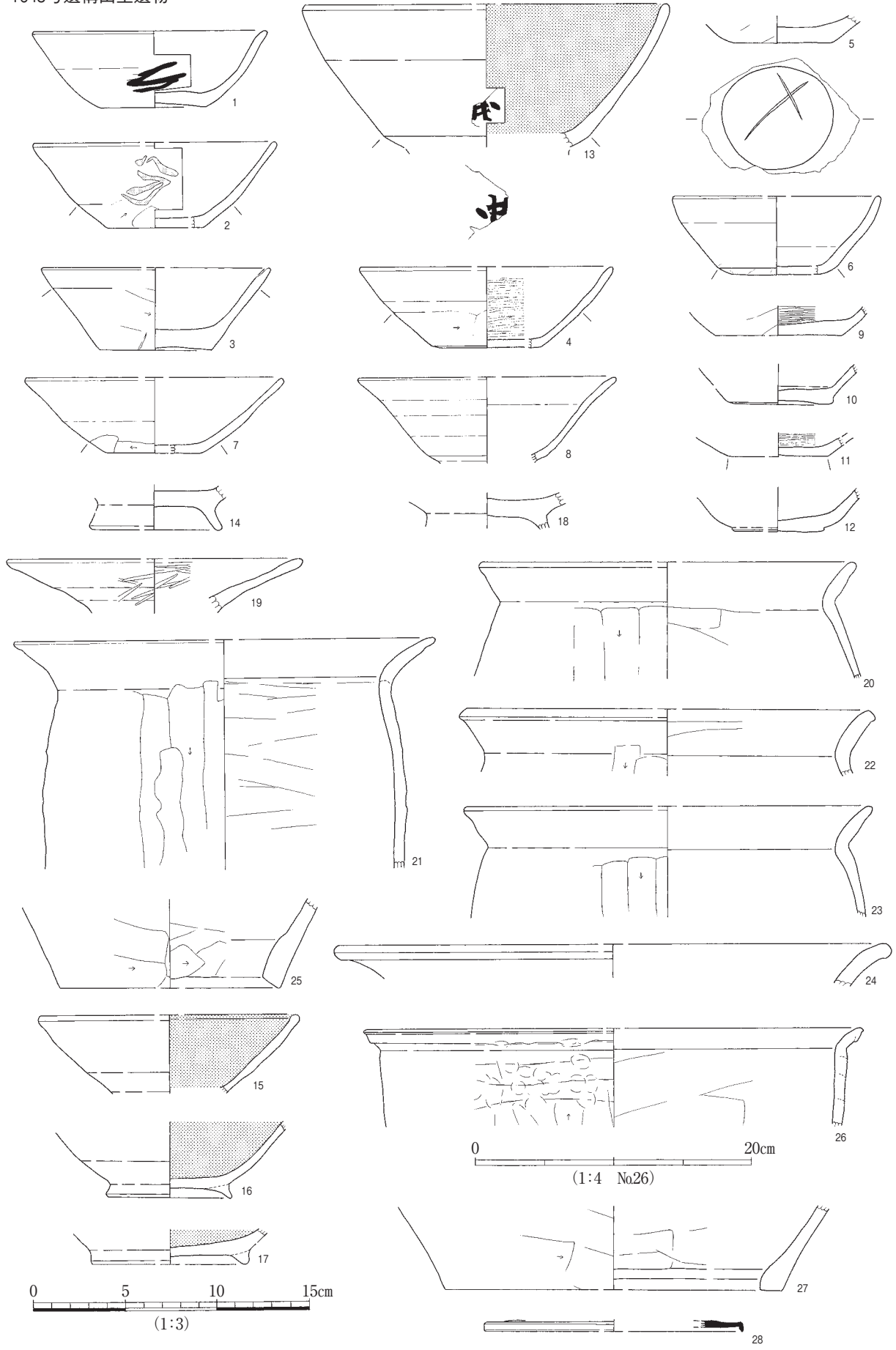


第487図 1639号遺構出土遺物実測図



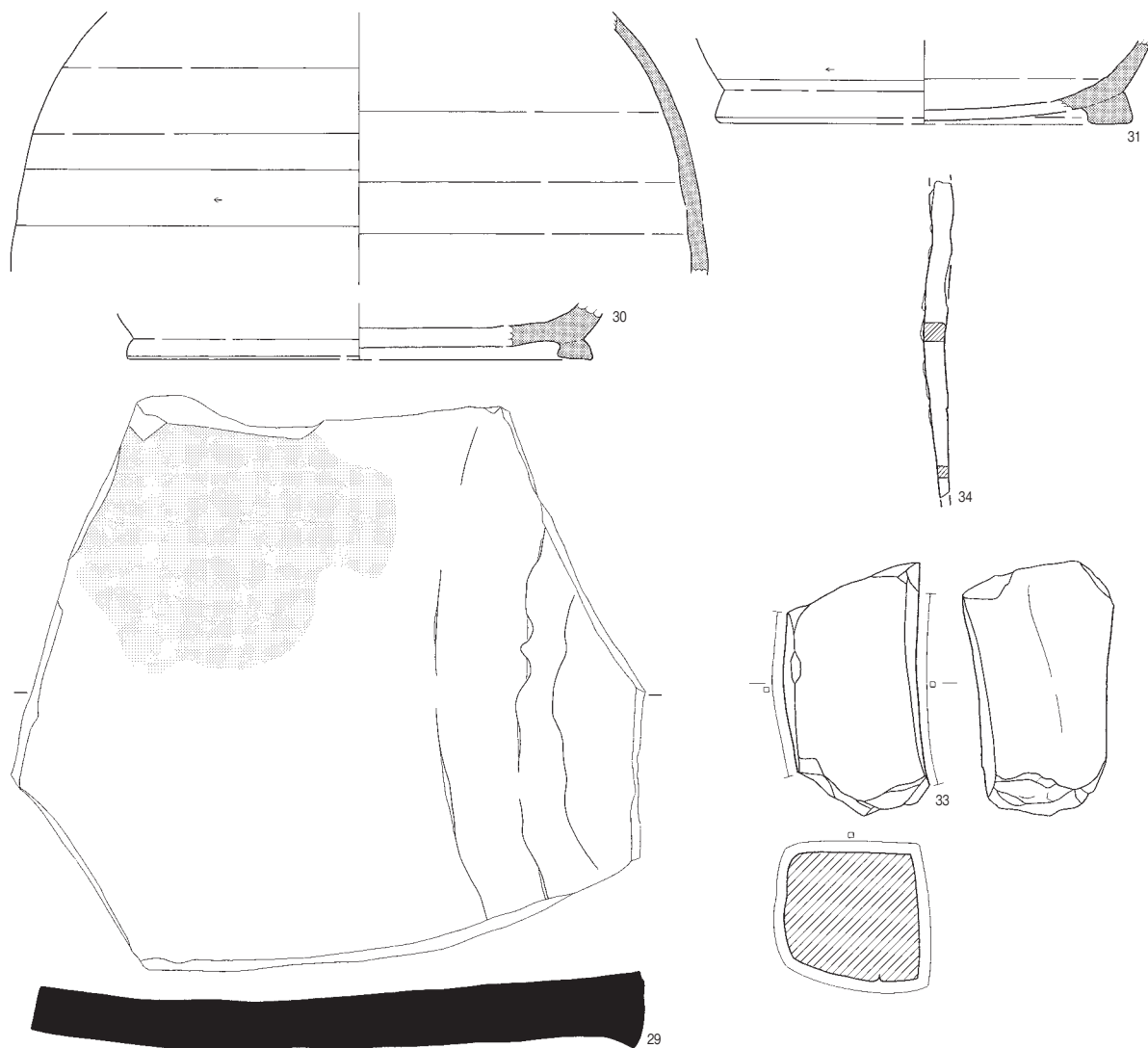
第488図 1648a・b・1649号遺構実測図

1648号遺構出土遺物

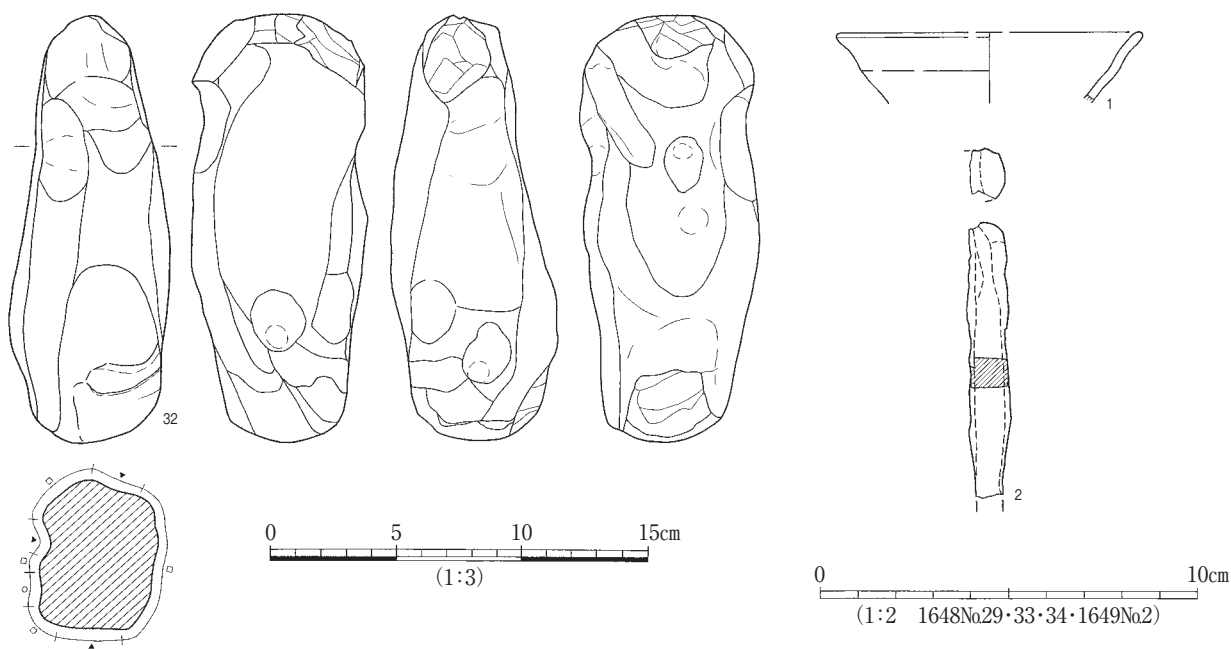


第489図 1648号遺構出土遺物実測図

1648号遺構出土遺物



1649号遺構出土遺物



第490図 1648・1649号遺構出土遺物実測図

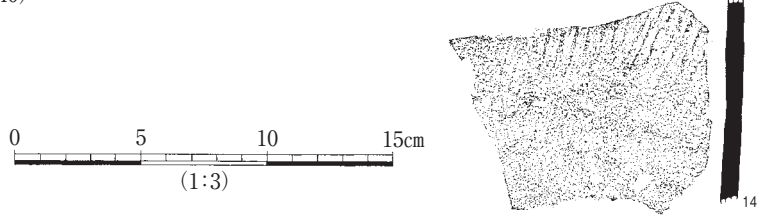
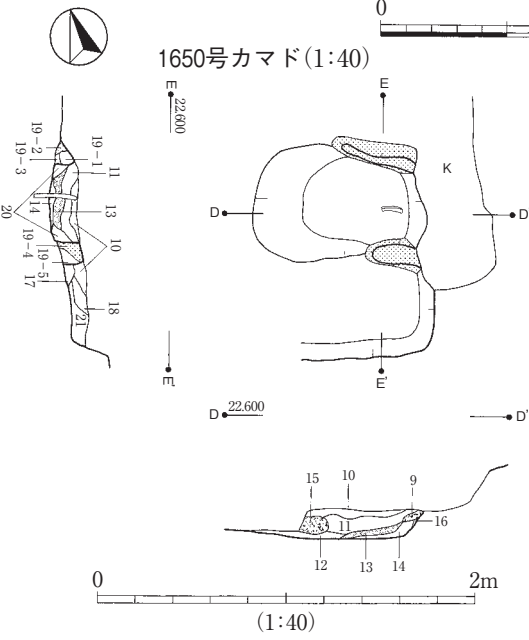
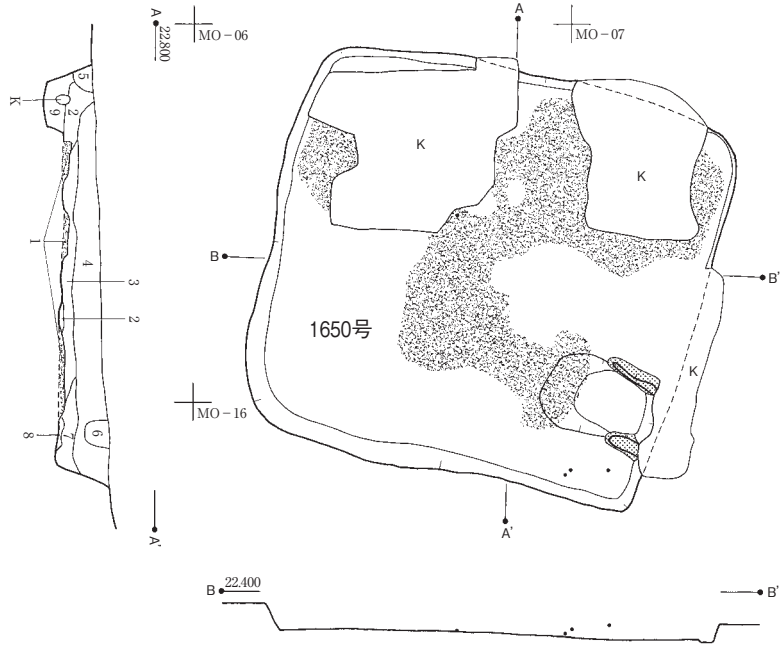
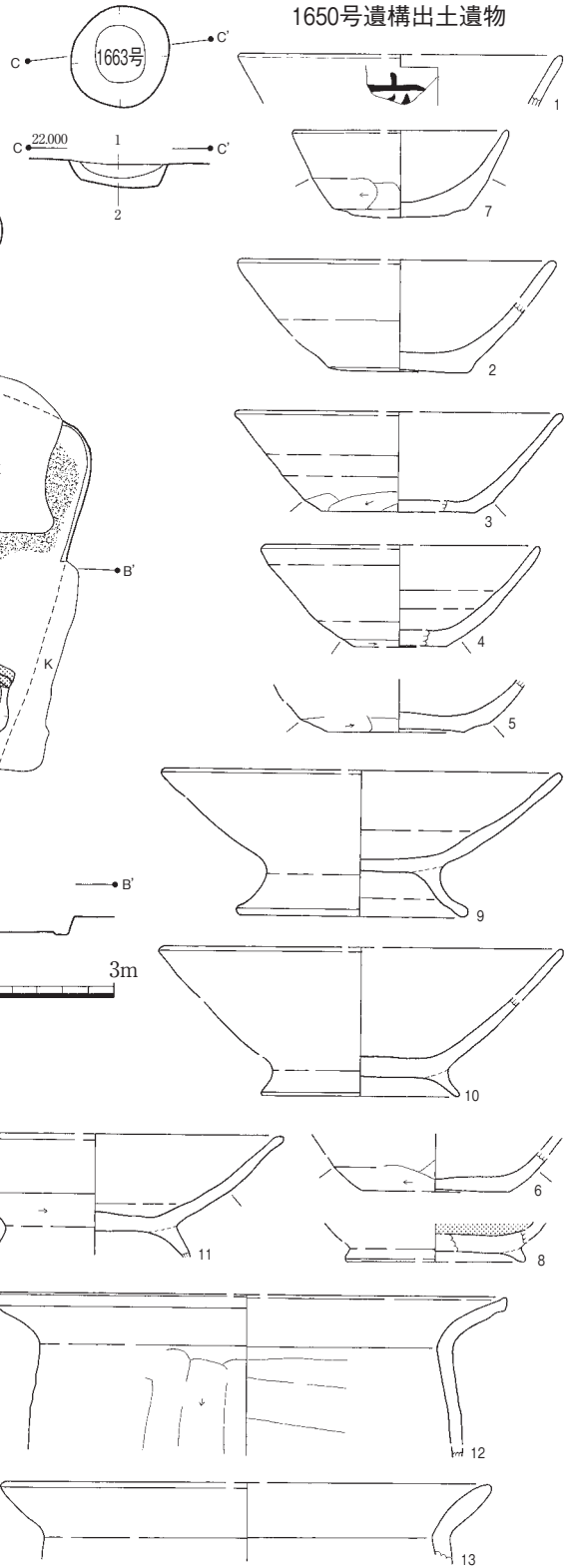
1650 (竪穴建物跡)

- 1 焼土。黒褐色土含む。
- 2 黒褐色土。焼土多く含む。
- 3 〃。焼土粒混入。
- 4 〃。下の層よりやや明。
- 5 暗褐色土。
- 6 〃。
- 7 黒褐色土。粘土粒微量。
- 8 〃。焼土粒少量・粘土粒含む。
- 9 黒色土。
- 10 黒褐色土。焼土粒少量・粘土粒含む。
- 11 暗灰褐色土。粘土粒・焼土粒を含む。
- 12 黒褐色土。粘土粒少量含む。
- 13 灰層。
- 14 淡赤褐色土。灰少量・焼土粒含む。

- 15 焼土。
- 16 黒褐色土。焼土粒含む。
- 17 暗灰褐色土。焼土粒少量・粘土粒含む。
- 18 黒褐色土。粘土粒含む。
- 19-1 粘土・黒褐色土。
- 19-2 粘土。
- 19-3 灰褐色土。
- 19-4 粘土。
- 19-5 粘土・黒褐色土。
- 20 灰褐色土。粘土粒・焼土粒含む。
- 21 黒褐色土。焼土粒微量・粘土細粒少量含む。

- 1663 (土坑)
- 1 黒褐色土。木炭含む。
- 2 黒色土。

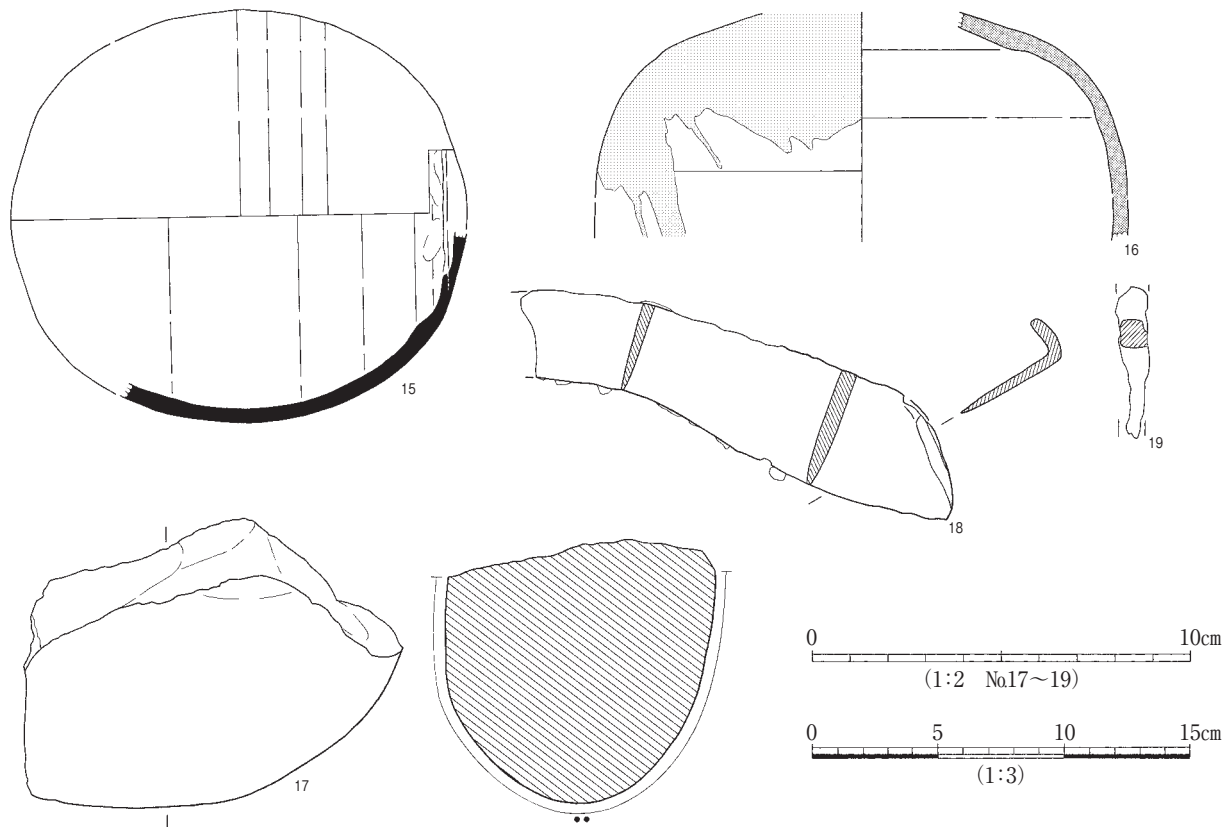
1650号遺構出土遺物



第491図 1650・1663号遺構・出土遺物実測図



1650号遺構出土遺物



第492図 1650号遺構出土遺物実測図

ものと捉えた。

1642 1635地下式壙と同様に国分寺創建直前の葬送遺構と思われる。国分寺創建以降の混ざり込みと思われる遺物に滓埴塼片が出土しており、写真のみ掲載した(図版353 1642No18)。

### 円形土坑

1639 廃棄土坑か。出土遺物は永吉台遺跡群西寺原地区 I b期に併行するものと思われる。

1647 図示しなかったが、3型式の常滑産陶器片口鉢 I類が1片出土していることから、中世前期の遺構と思われる。

1654 図示しなかったが、覆土中から常滑産陶器片が出土しているため、中世の遺構と思われる。

### ピット

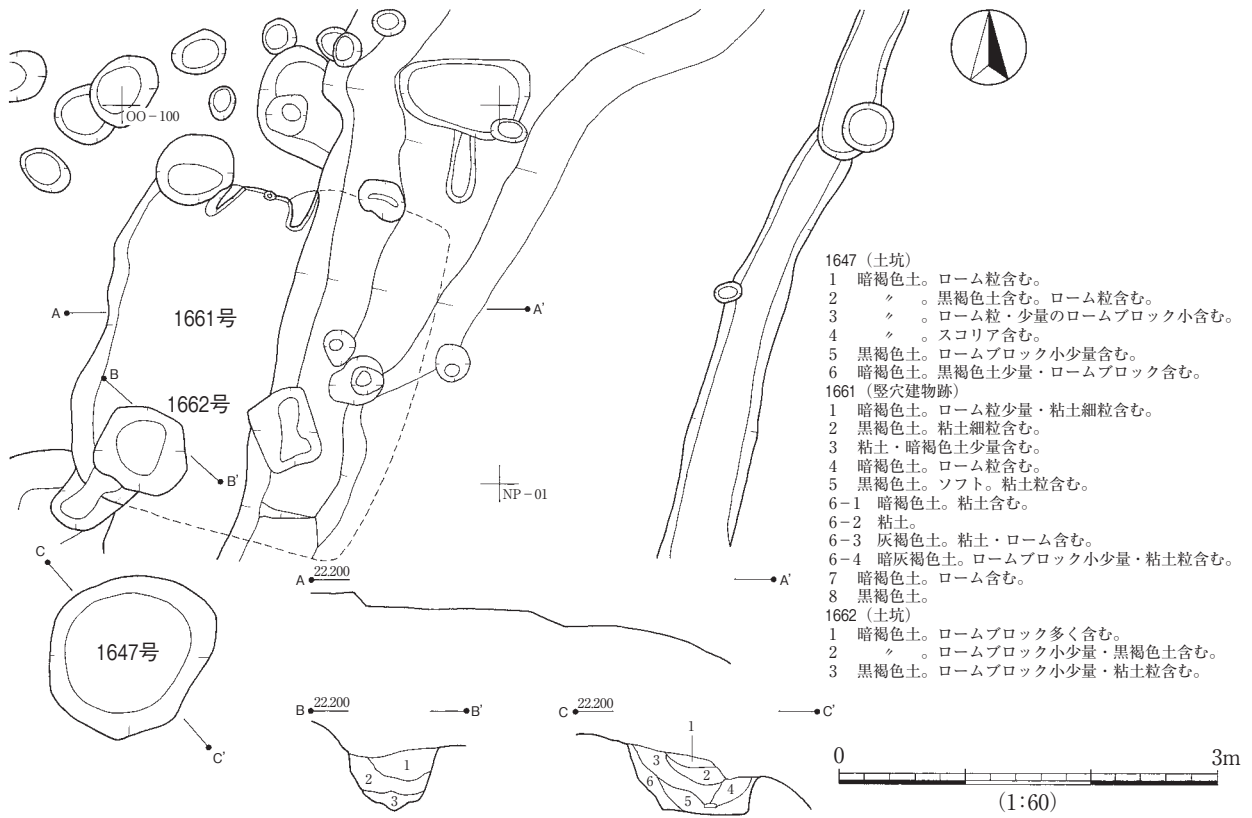
1489・1528・1529 2206溝に並行し、心々間3m前後で列をなすことから、柵状の構築物遺構としてこれに伴う可能性がある。掘り直しや柱抜き取り痕などは確認されていない。

### 溝状遺構

2206 伽藍地外郭意識の影響下に設定されたものと思われる。

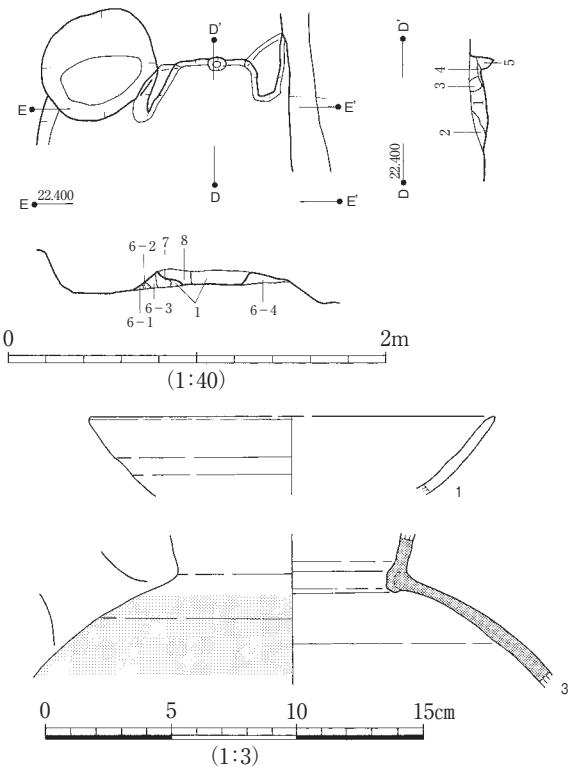
2219 寺院地外郭溝。5m以上の幅を測るが、数度の掘り直しが想定され、単期における幅は2m20cmから30cm程度であろう。

2236 図示しなかったが、大窯期瀬戸・美濃系陶器の壺片が1点出土している。

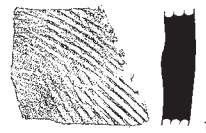


- 1647 (土坑)
- 1 暗褐色土。ローム粒含む。
  - 2 〃。黒褐色土含む。ローム粒含む。
  - 3 〃。ローム粒・少量のロームブロック小含む。
  - 4 〃。スコリア含む。
  - 5 黒褐色土。ロームブロック少量含む。
  - 6 暗褐色土。黒褐色土少量・ロームブロック含む。
- 1661 (竪穴建物跡)
- 1 暗褐色土。ローム粒少量・粘土細粒含む。
  - 2 黒褐色土。粘土細粒含む。
  - 3 粘土・暗褐色土少量含む。
  - 4 暗褐色土。ローム粒含む。
  - 5 黒褐色土。ソフト。粘土粒含む。
  - 6-1 暗褐色土。粘土含む。
  - 6-2 粘土。
  - 6-3 灰褐色土。粘土・ローム含む。
  - 6-4 暗灰褐色土。ロームブロック少量・粘土粒含む。
  - 7 暗褐色土。ローム含む。
  - 8 黒褐色土。
- 1662 (土坑)
- 1 暗褐色土。ロームブロック多く含む。
  - 2 〃。ロームブロック少量・黒褐色土含む。
  - 3 黒褐色土。ロームブロック少量・粘土粒含む。

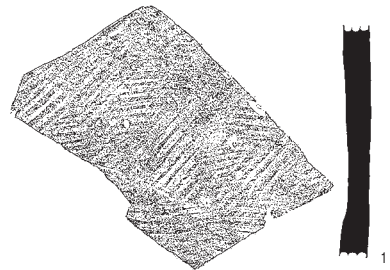
1661号カマド(1:40)



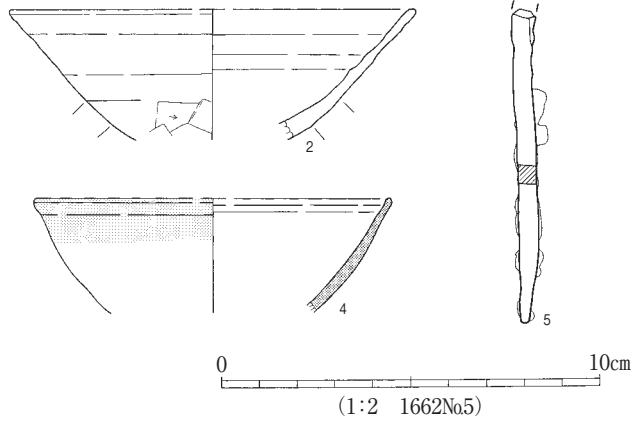
1647号遺構出土遺物



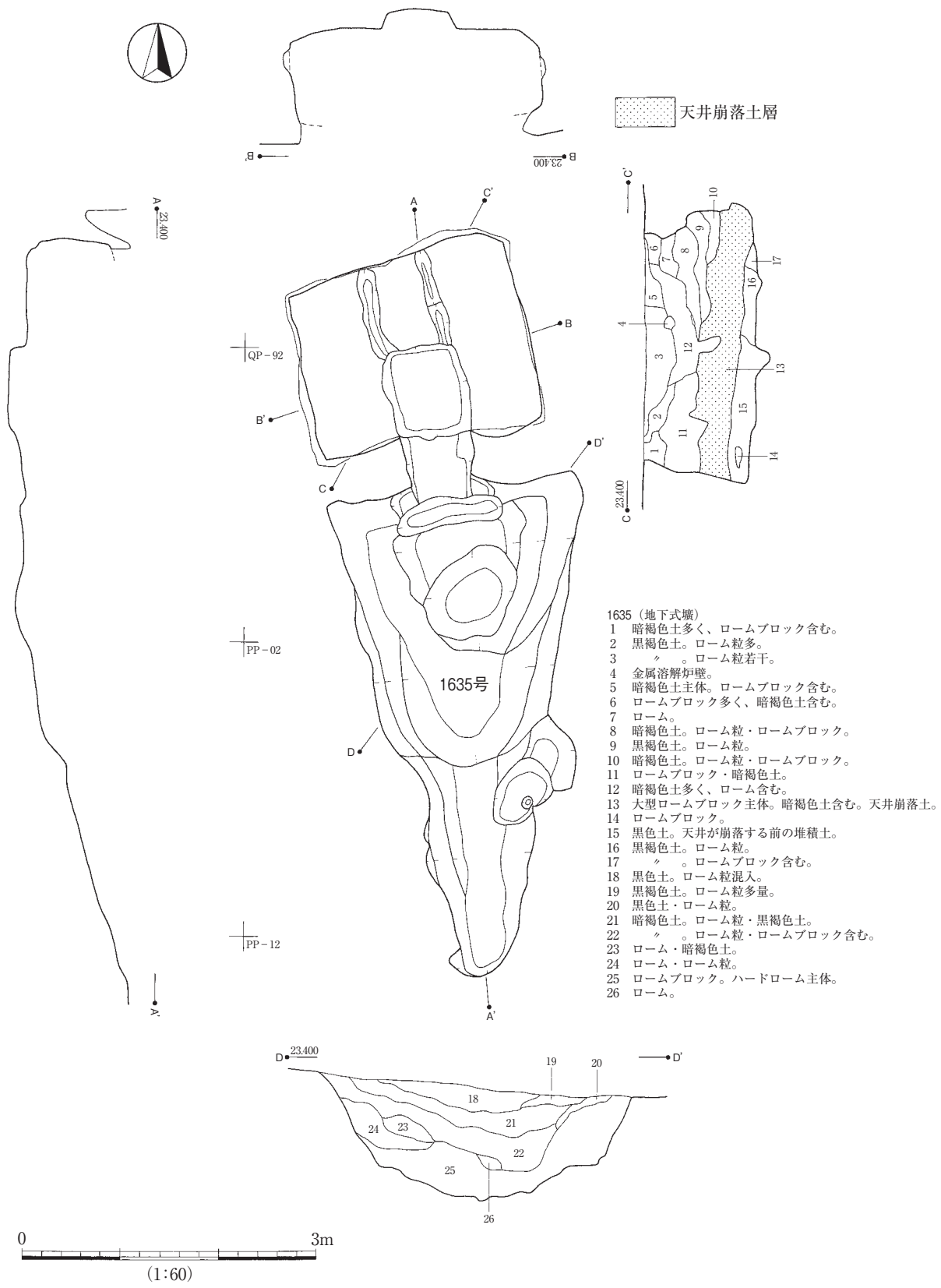
1661号遺構出土遺物



1662号遺構出土遺物

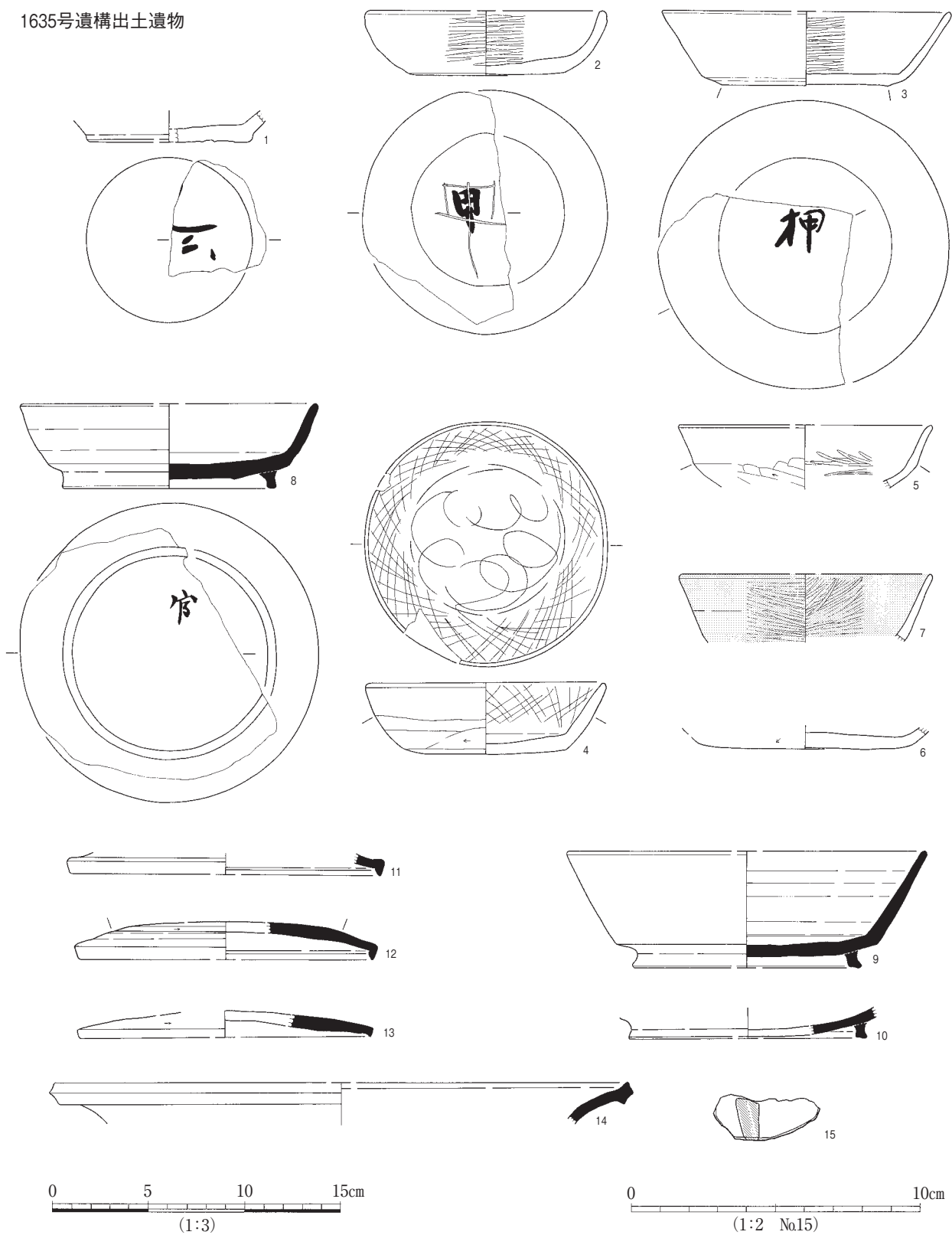


第493図 1661・1647・1662号遺構・出土遺物実測図

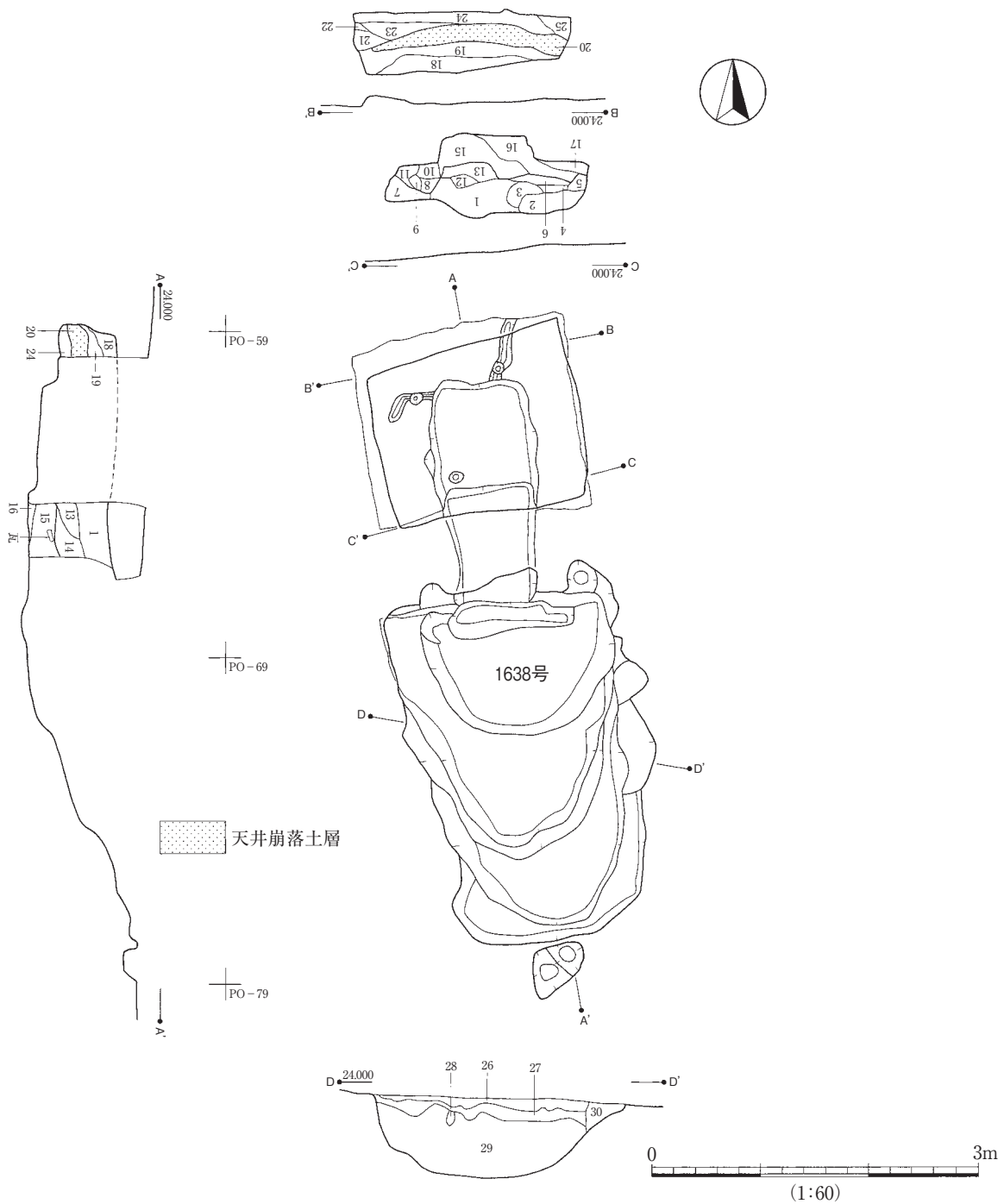


第494図 1635号遺構実測図

1635号遺構出土遺物



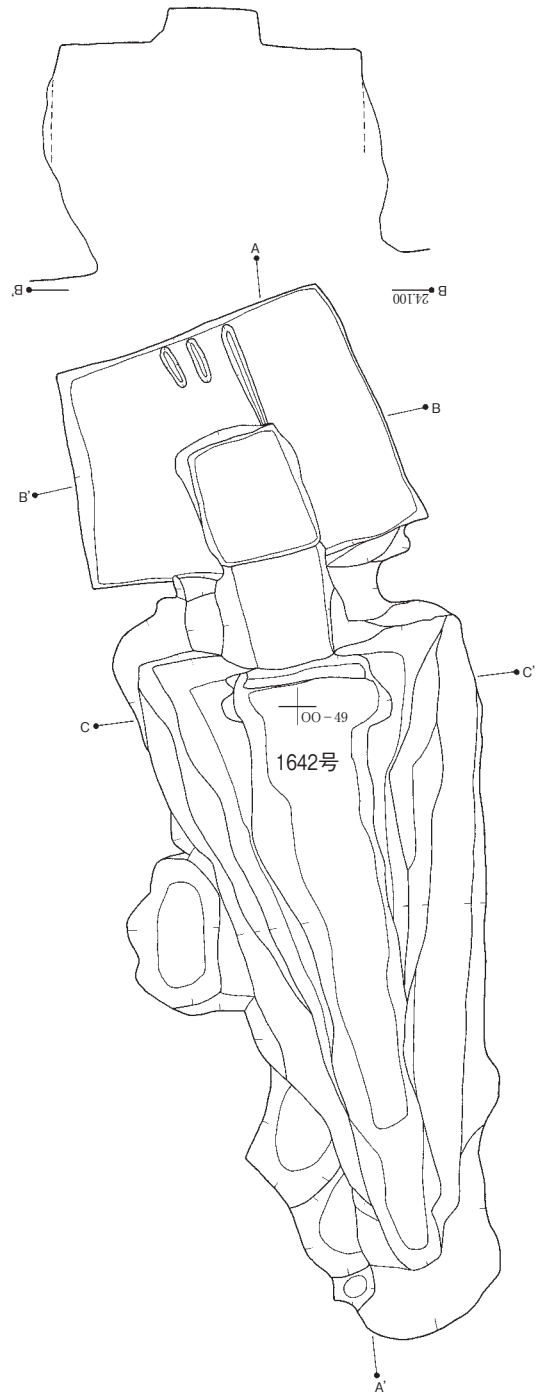
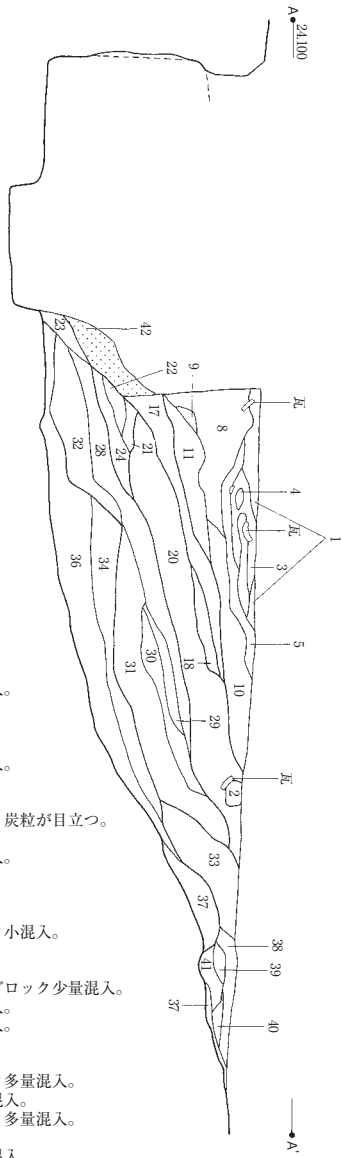
第495図 1635号遺構出土遺物実測図



1638 (地下式竈)

- |                                |                            |
|--------------------------------|----------------------------|
| 1 黒褐色土。ローム粒・ロームブロック含む。         | 16 黒色土。ローム粒。炭化物含む。         |
| 2 褐色土。ロームブロック小混入。              | 17 黒褐色土。ローム粒・ロームブロック多量混入。  |
| 3 暗褐色土。ク。                      | 18 暗褐色土。ローム粒・ロームブロック小多量混入。 |
| 4 ロームブロック大。                    | 19 1層に同じ。                  |
| 5 暗褐色土。ローム粒・ロームブロック小含む。        | 20 褐色土。ローム粒・ロームブロック多量混入。   |
| 6 褐色土。ローム粒・ロームブロック多量混入。        | 21 黒褐色土。ローム粒・ロームブロック混入。    |
| 7 ロームブロック。しまりなし。               | 22 黒色土。ローム粒混入。             |
| 8 黒色土。ローム粒・ロームブロック多量混入。        | 23 黒褐色土。ローム粒・ロームブロック混入。    |
| 9 ロームブロック。軟質。                  | 24 16層に同じ。                 |
| 10 ロームブロック主体。黒色土含む。            | 25 17層に同じ。                 |
| 11 褐色土。黒色土若干・ローム粒・ロームブロック多量混入。 | 26 暗褐色土。黒褐色土少量・ローム粒含む。     |
| 12 黒褐色土。ローム粒・ロームブロック小含む。硬質。    | 27 褐色土。暗褐色土・ローム粒含む。        |
| 13 暗褐色土。褐色斑・ロームブロック小混入。硬質。     | 28 暗褐色土。褐色土含む。             |
| 14 黒褐色土。ロームブロック小混入。            | 29 ローム。ハードローム小ブロック少量含む。    |
| 15 ク。ローム粒・ロームブロック混入。           | 30 暗褐色土。ローム粒少量含む。          |

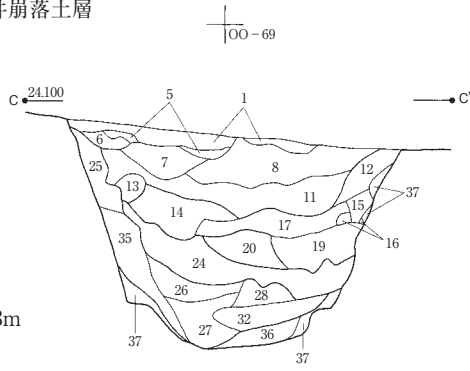
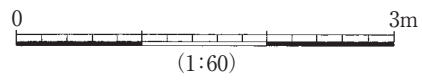
第496図 1638号遺構実測図



1642 (地下式竈)

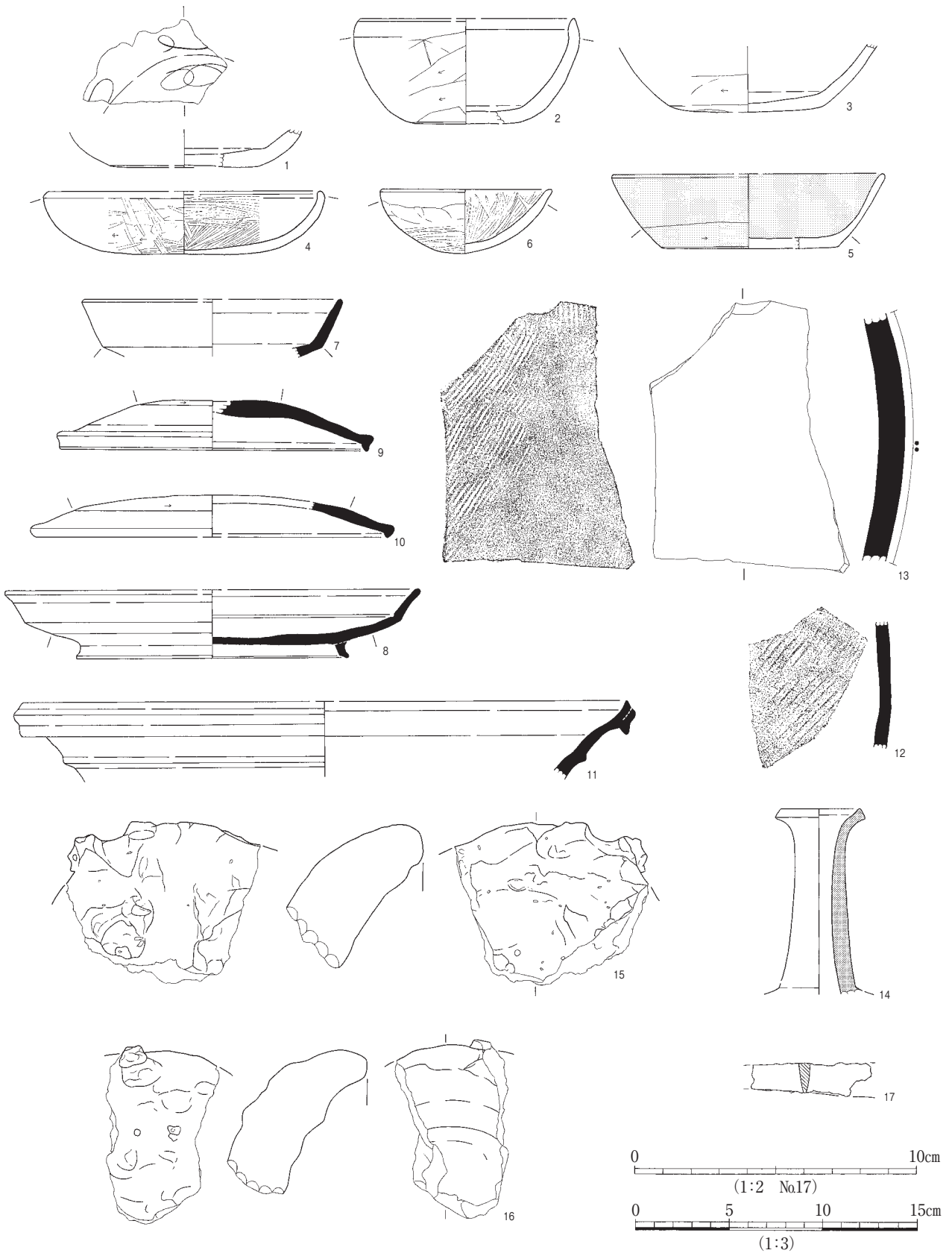
- 1 黄褐色土。焼土・炭粒少量・粘土混入。
- 2 混土貝層。
- 3 褐色土。粘土多量・焼土・炭粒混入。
- 4 粘土。
- 5 暗褐色土。粘土・焼土・炭粒微量混入。
- 6 茶褐色土。ローム粒混入。
- 7 黒褐色土。褐色土斑少量混入。
- 8 暗褐色土。褐色土斑・ローム粒混入。炭粒が目立つ。
- 9 ロームブロック。
- 10 暗褐色土。粘土少量・焼土粒微量混入。
- 11 褐色土斑・ローム粒混入。
- 12 黒褐色土。ローム粒混入。
- 13 暗褐色土。
- 14 黒褐色土。褐色土斑・ロームブロック小混入。
- 15 褐色土。ローム粒多量混入。
- 16 ロームブロック。
- 17 黒色土。褐色土斑・ローム粒・ロームブロック少量混入。
- 18 ロームブロック大主体。暗褐色土混入。
- 19 黒色土。褐色土斑・ローム粒若干混入。
- 20 茶褐色土。ロームブロック多量混入。
- 21 黒色土。ローム粒多量混入。
- 22 黒褐色土。ローム粒・ロームブロック多量混入。
- 23 黒色土。ローム粒・ロームブロック混入。
- 24 黒褐色土。ローム粒・ロームブロック多量混入。
- 25 暗褐色土。ロームブロック多量混入。
- 26 ロームブロック主体。暗褐色土多量混入。
- 27 暗褐色土混入。
- 28 暗褐色土混入。
- 29 ロームブロック。ブロックが細かい。
- 30 暗褐色土多量混入。
- 31 もろく崩れやすい。上にいくほど褐色土が多い。
- 32 ブロックが大きく、若干もろい。
- 33 褐色土層。ロームブロック少量混入。
- 34 ロームブロック。ブロックが目立つ。硬質。
- 35 しまりあり。
- 36 硬質。
- 37 ローム。
- 38 暗褐色土。ローム粒混入。
- 39 黒褐色土。ロームブロック混入。
- 40 黒色土。
- 41 黒褐色土。ロームブロック小混入。
- 42 ローム。天井崩落土。

天井崩落土層



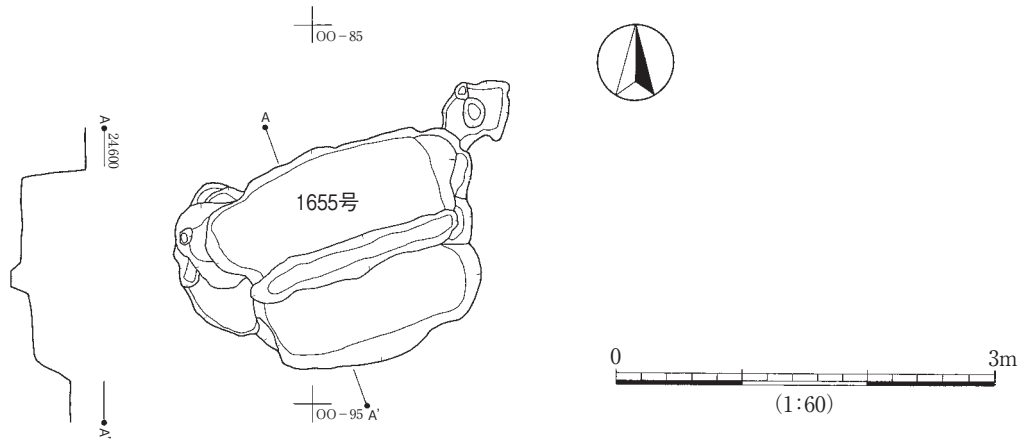
第497図 1642号遺構実測図

1642号遺構出土遺物

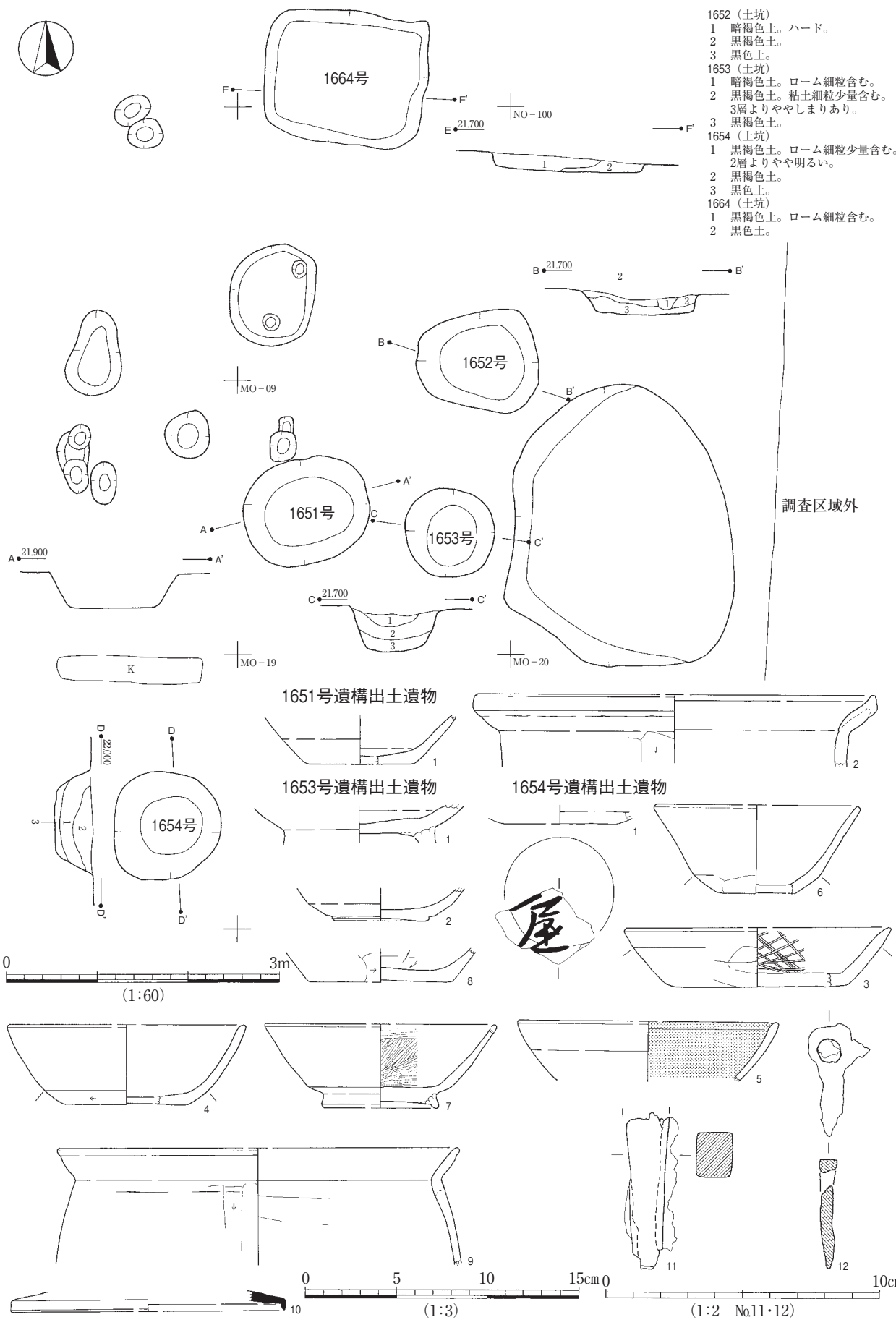


第498図 1642号遺構出土遺物実測図

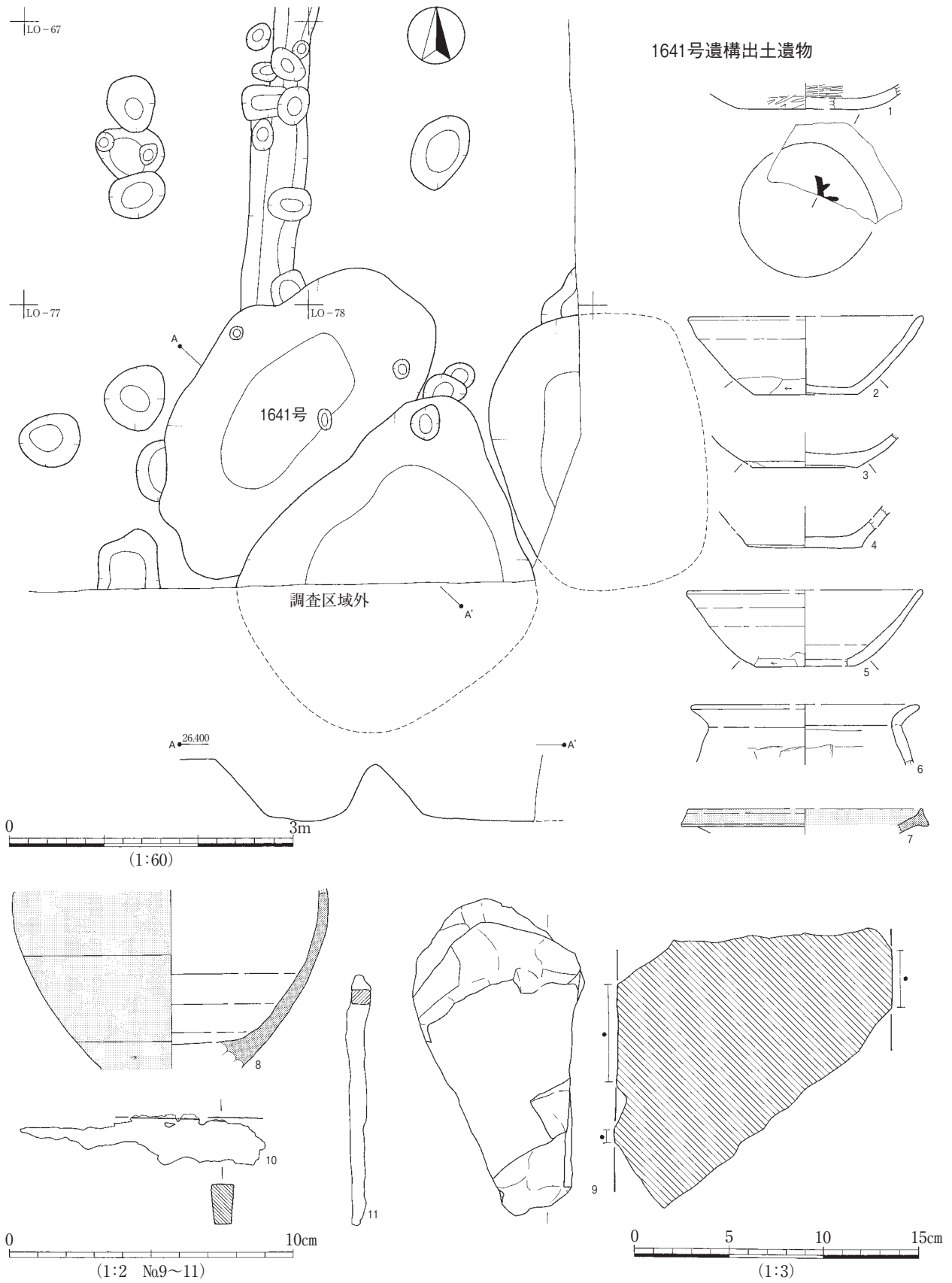




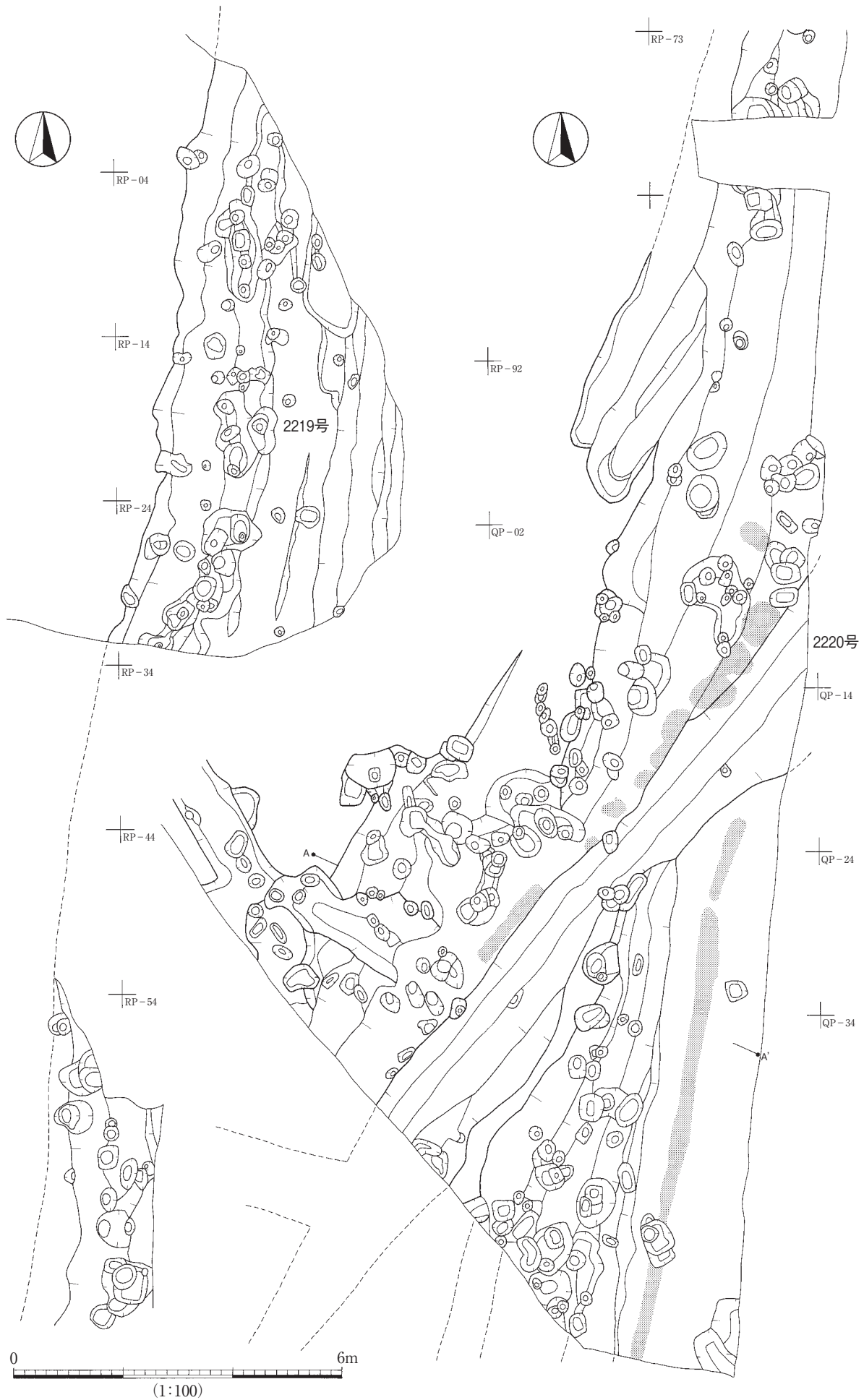
第499図 1655号遺構実測図



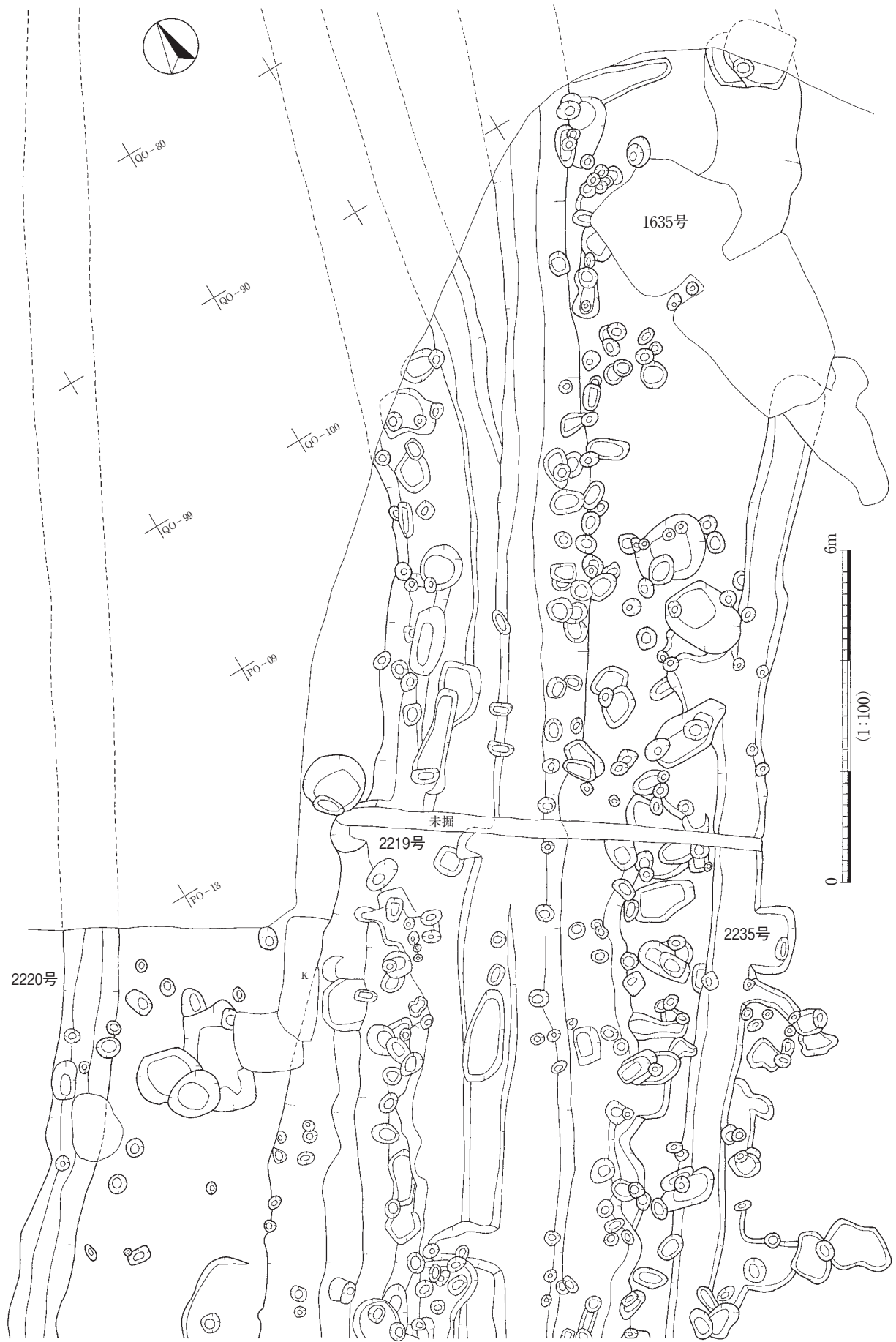
第500図 1664・1651～1654号遺構・出土遺物実測図



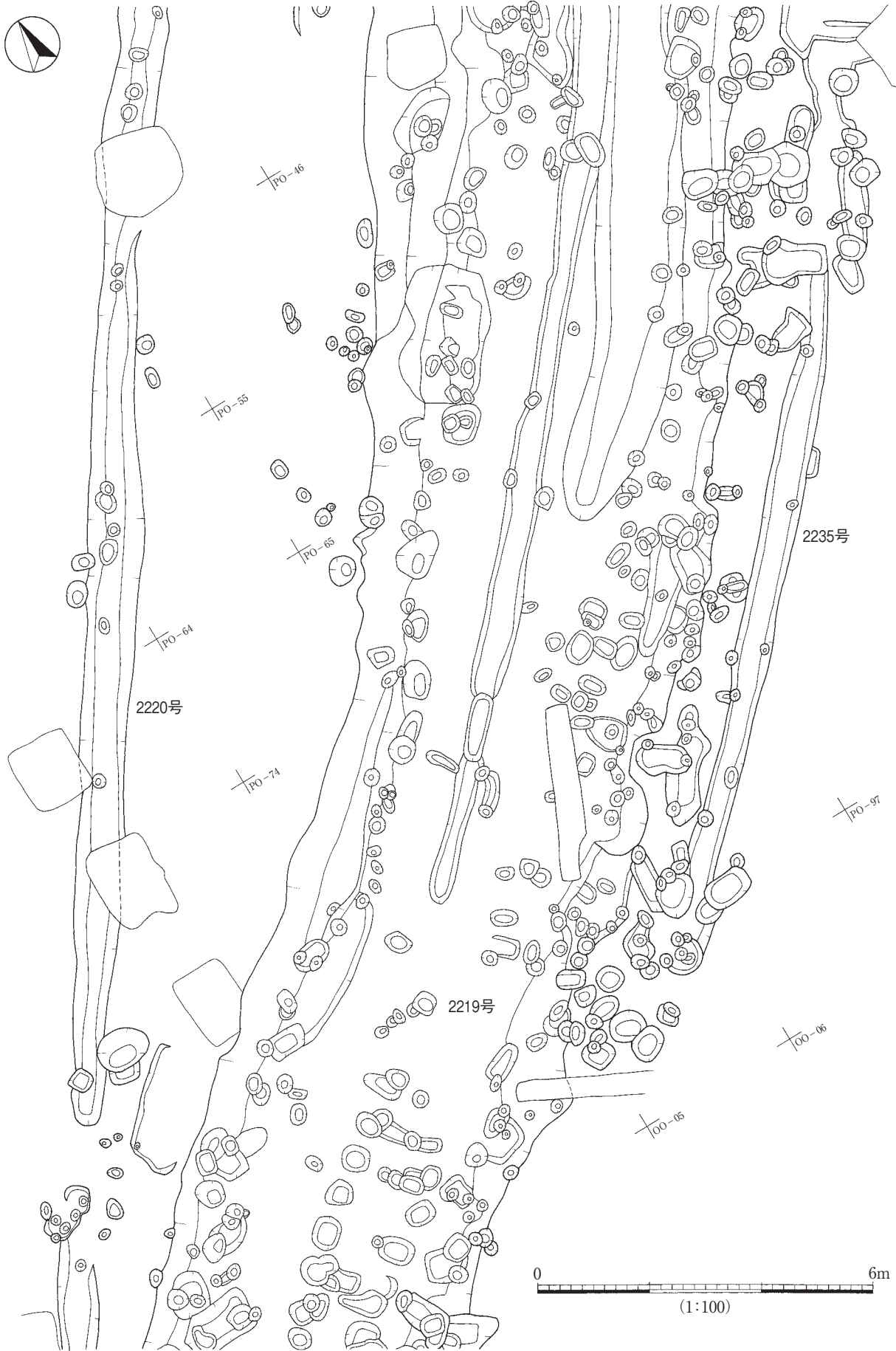
第501図 1641号遺構・出土遺物実測図



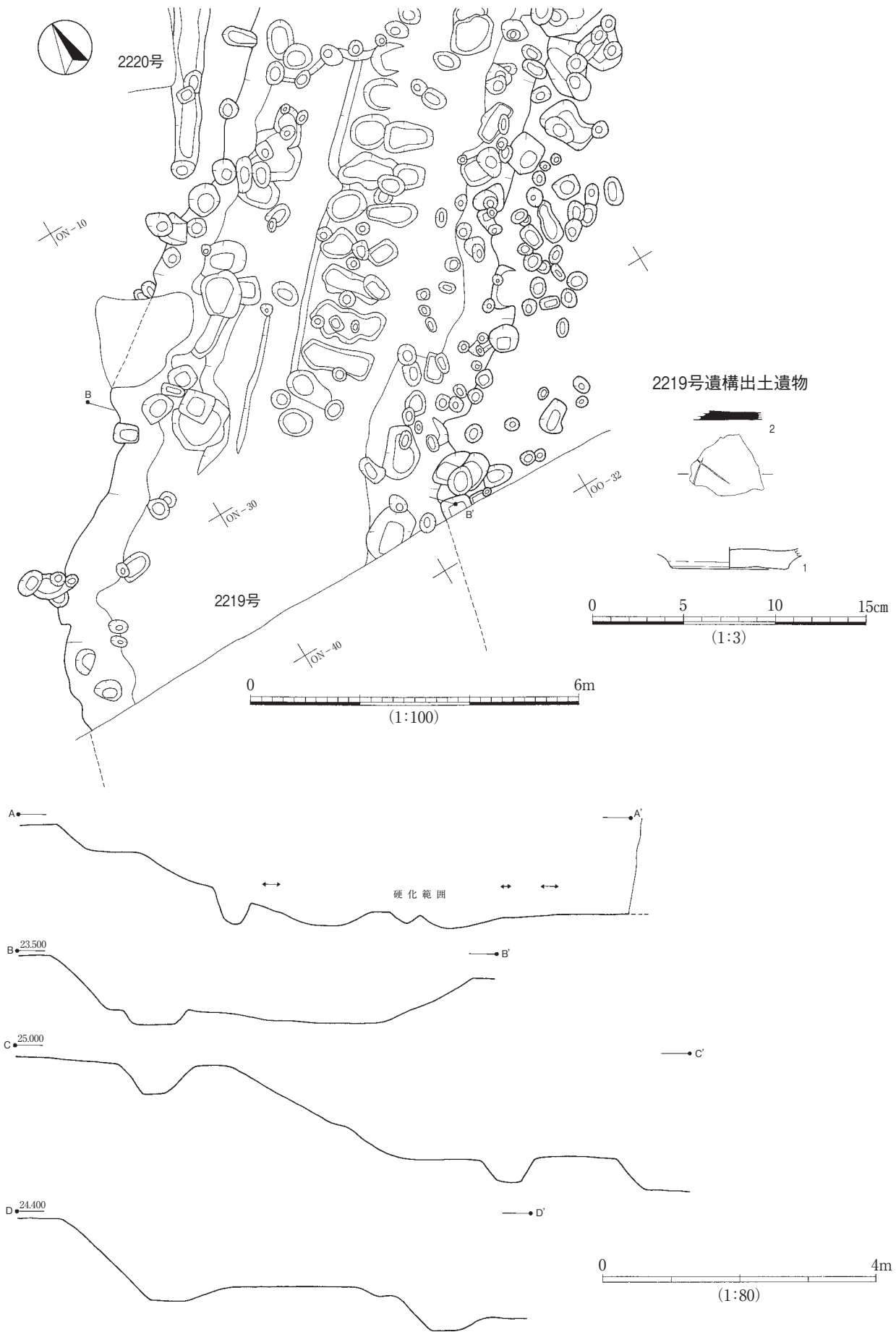
第502図 2219・2220号遺構実測図



第503图 2219·2220·2235号遺構実測図

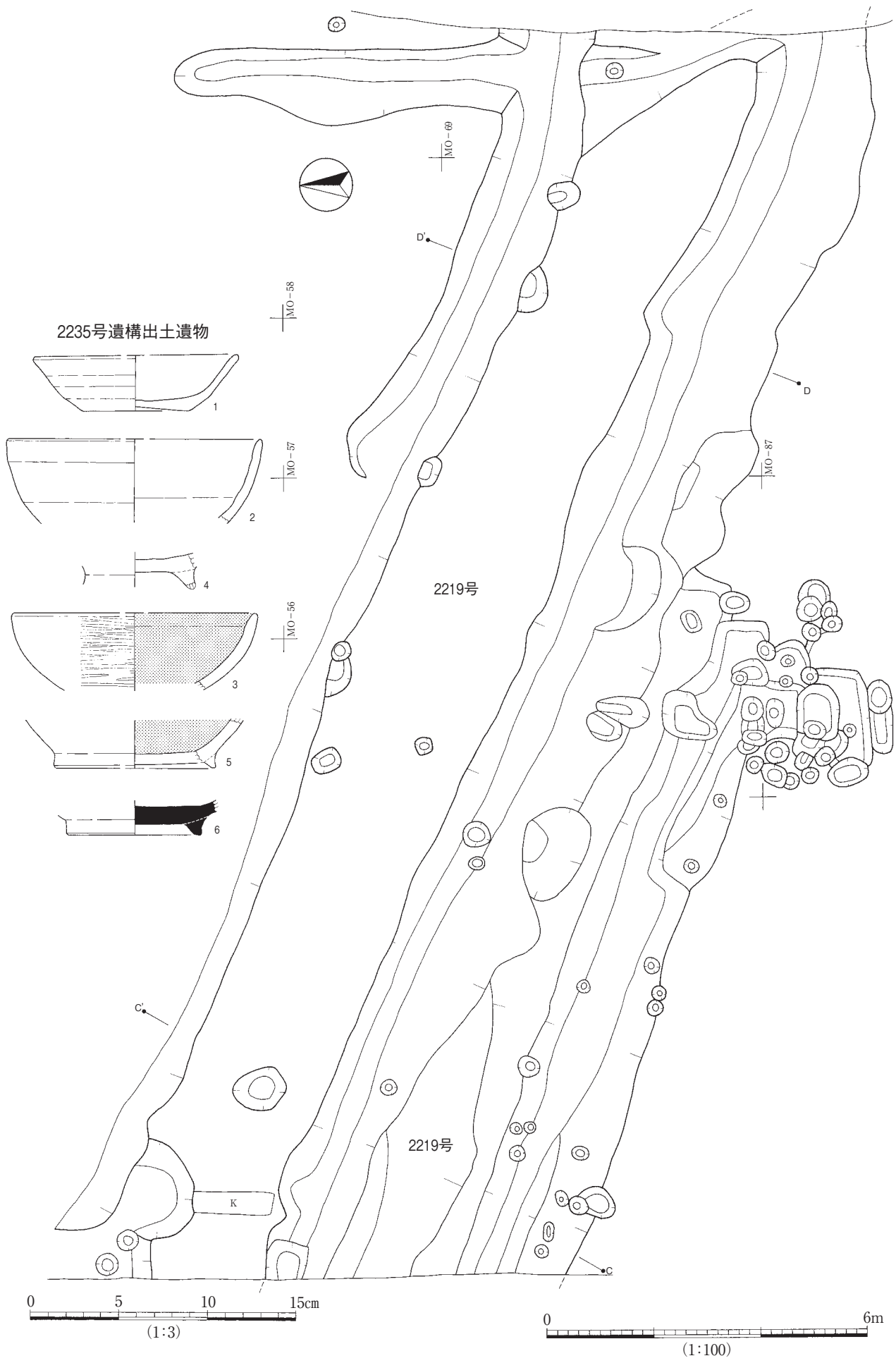


第504图 2219·2220·2235号遺構実測図

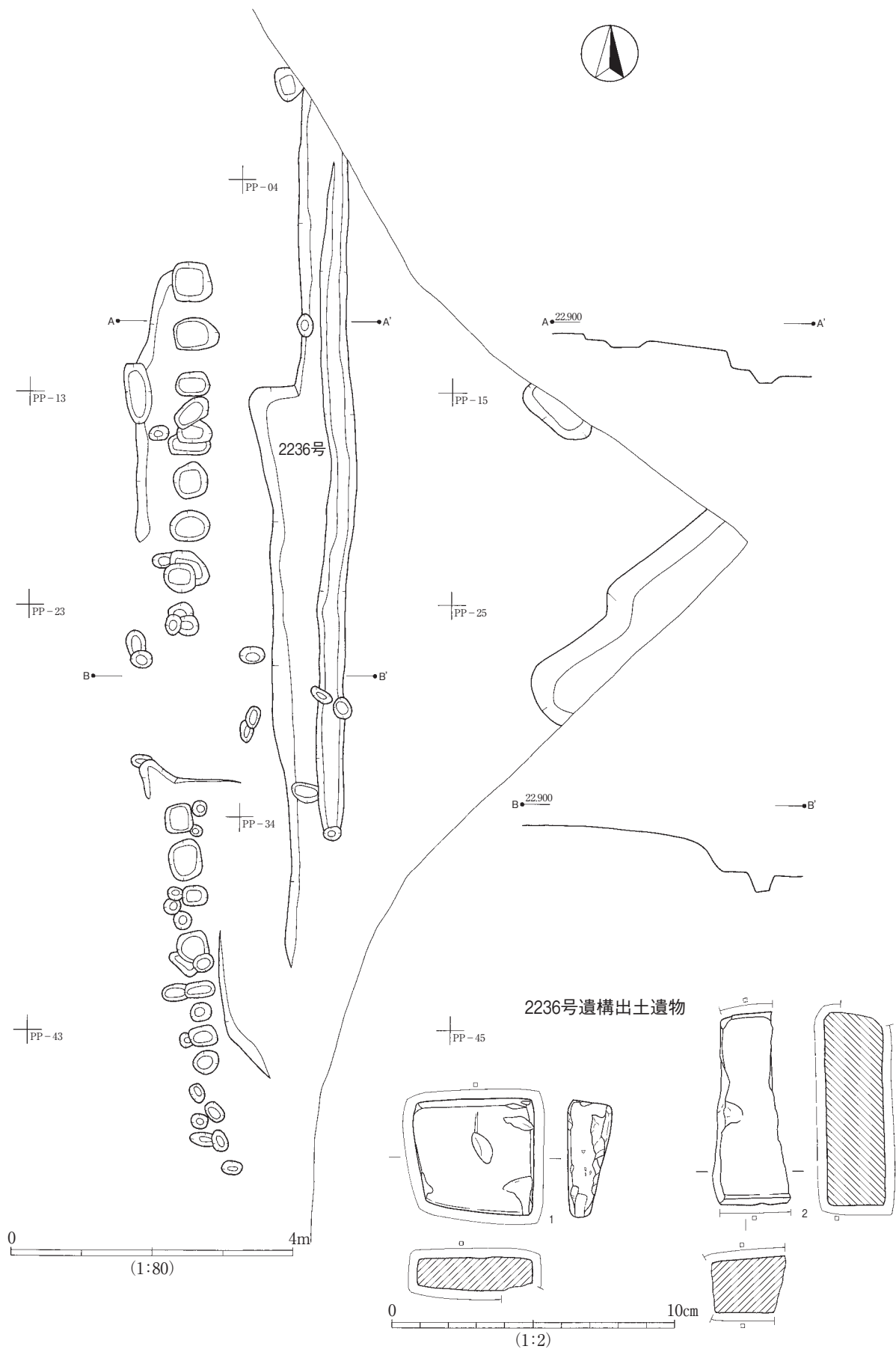


第505図 2219・2220号遺構・出土遺物実測図

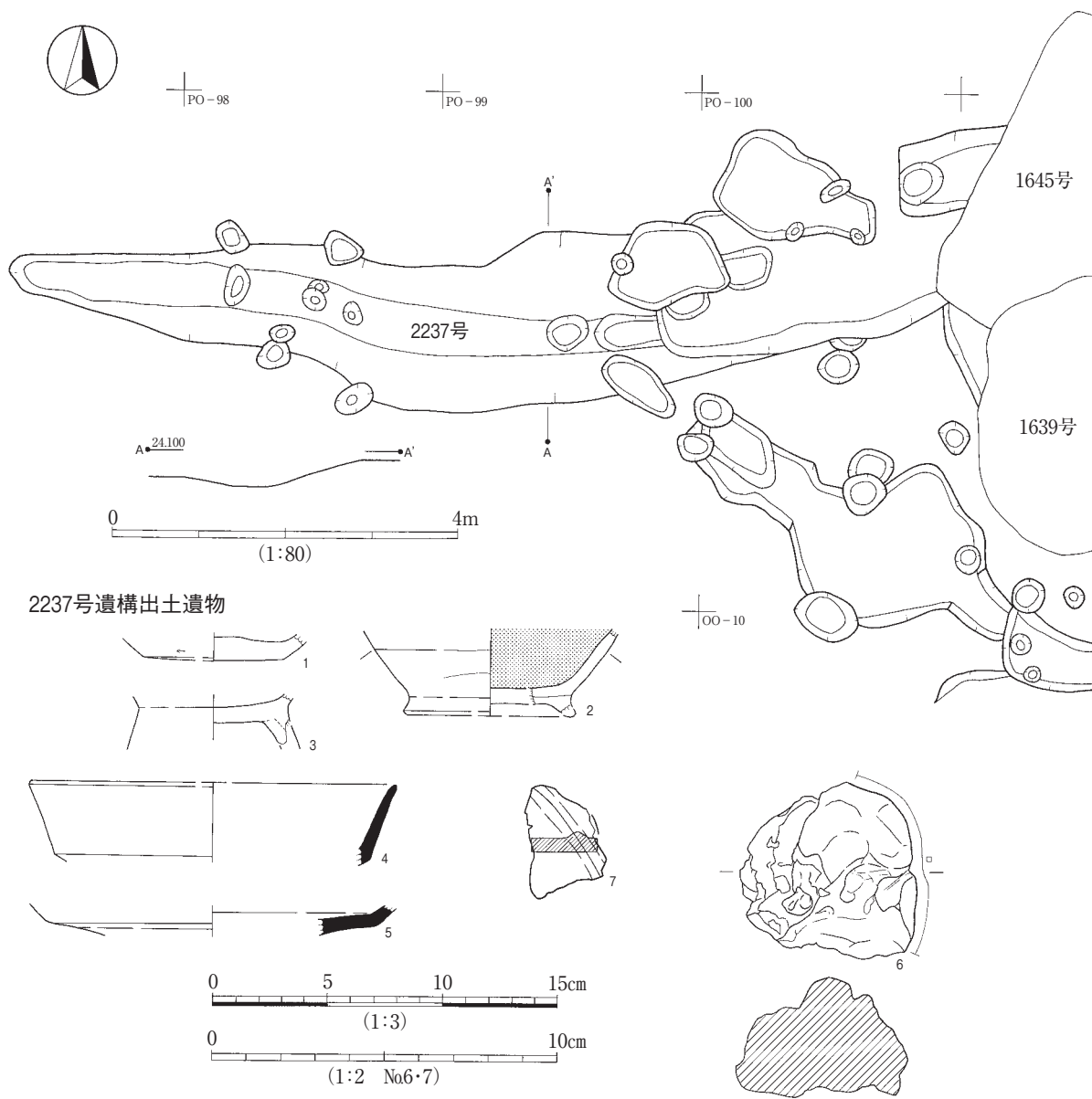




第506図 2219号遺構・2235号遺構出土遺物実測図

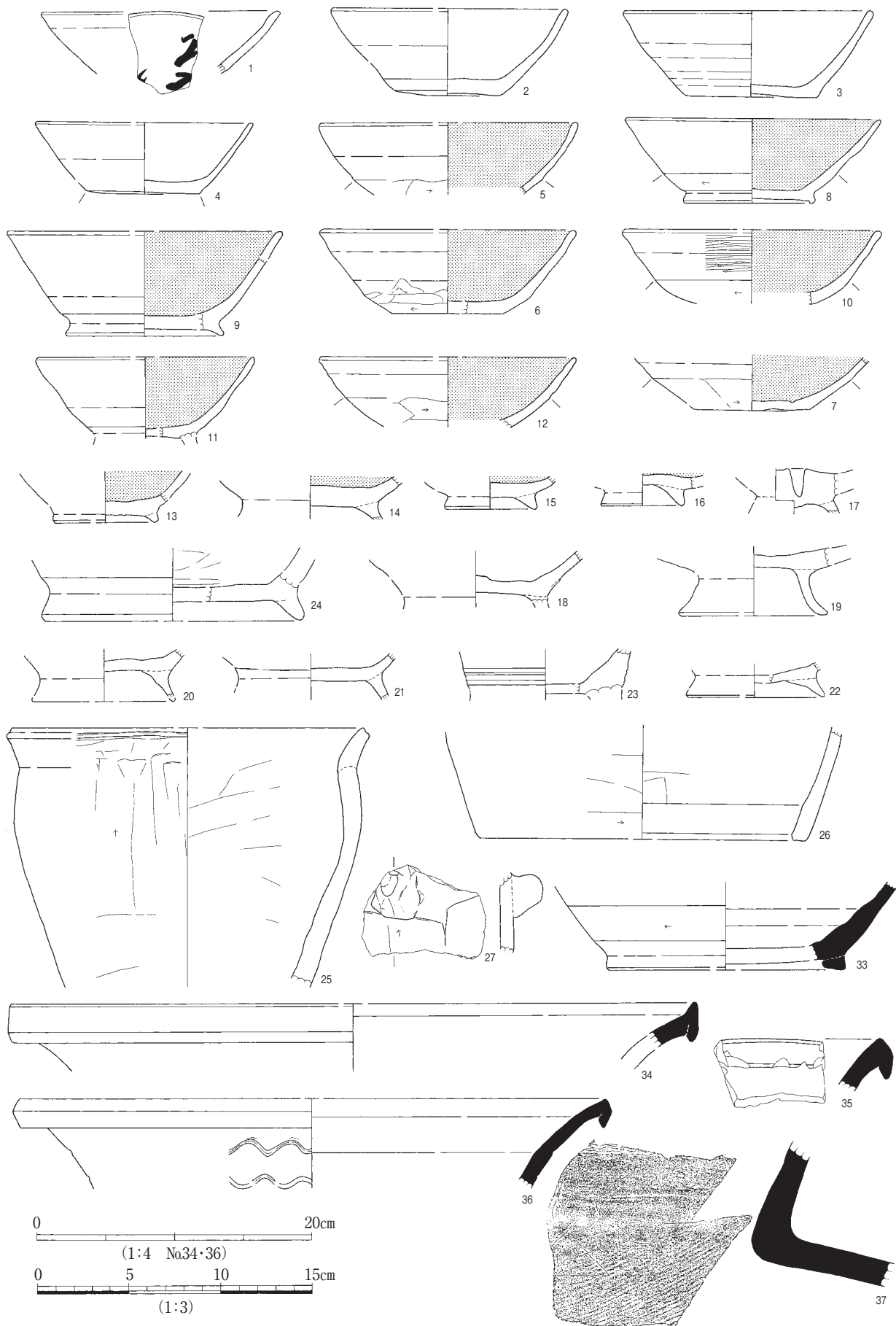


第507図 2236号遺構・出土遺物実測図



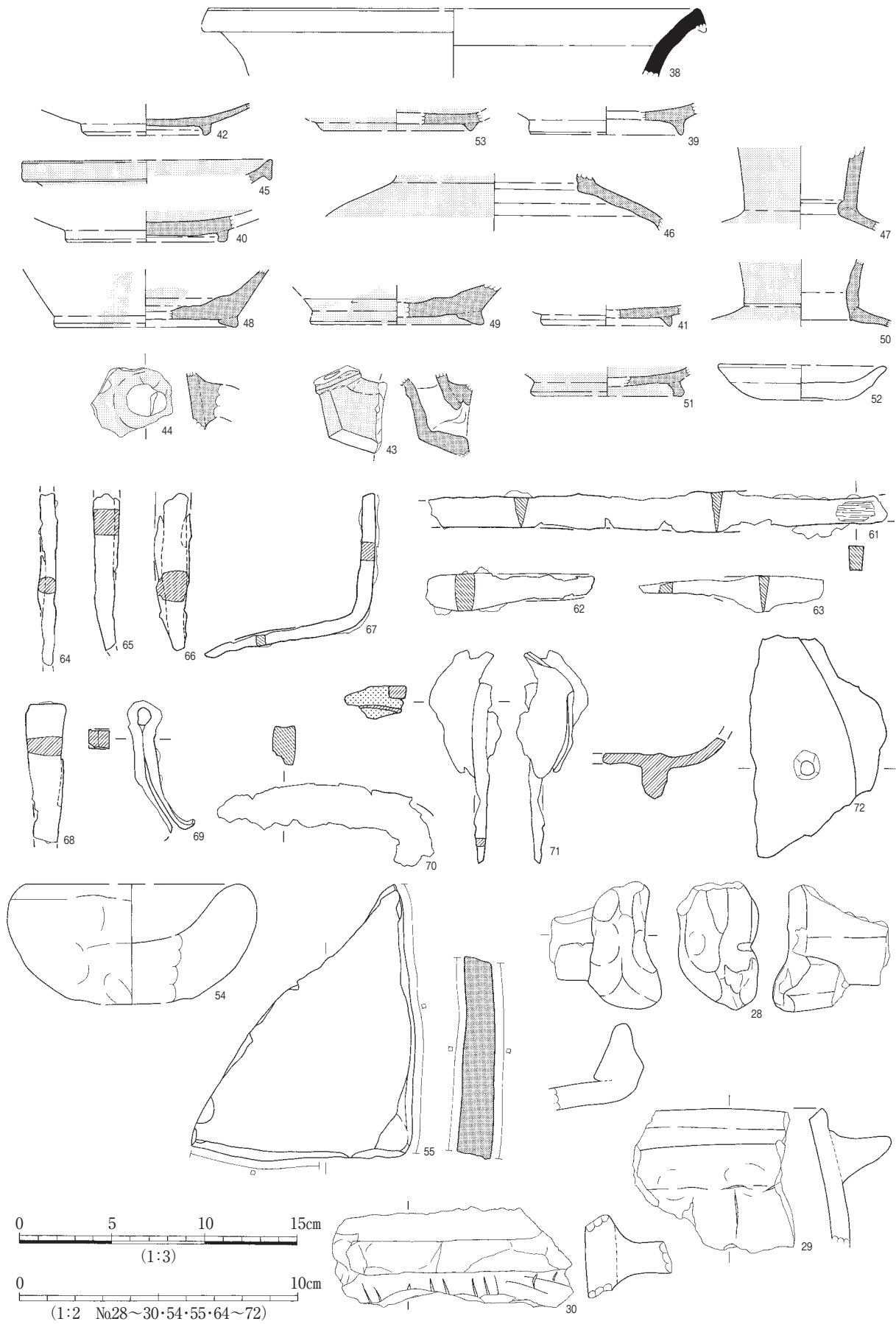
第508図 2237号遺構・出土遺物実測図

東辺部グリット出土遺物



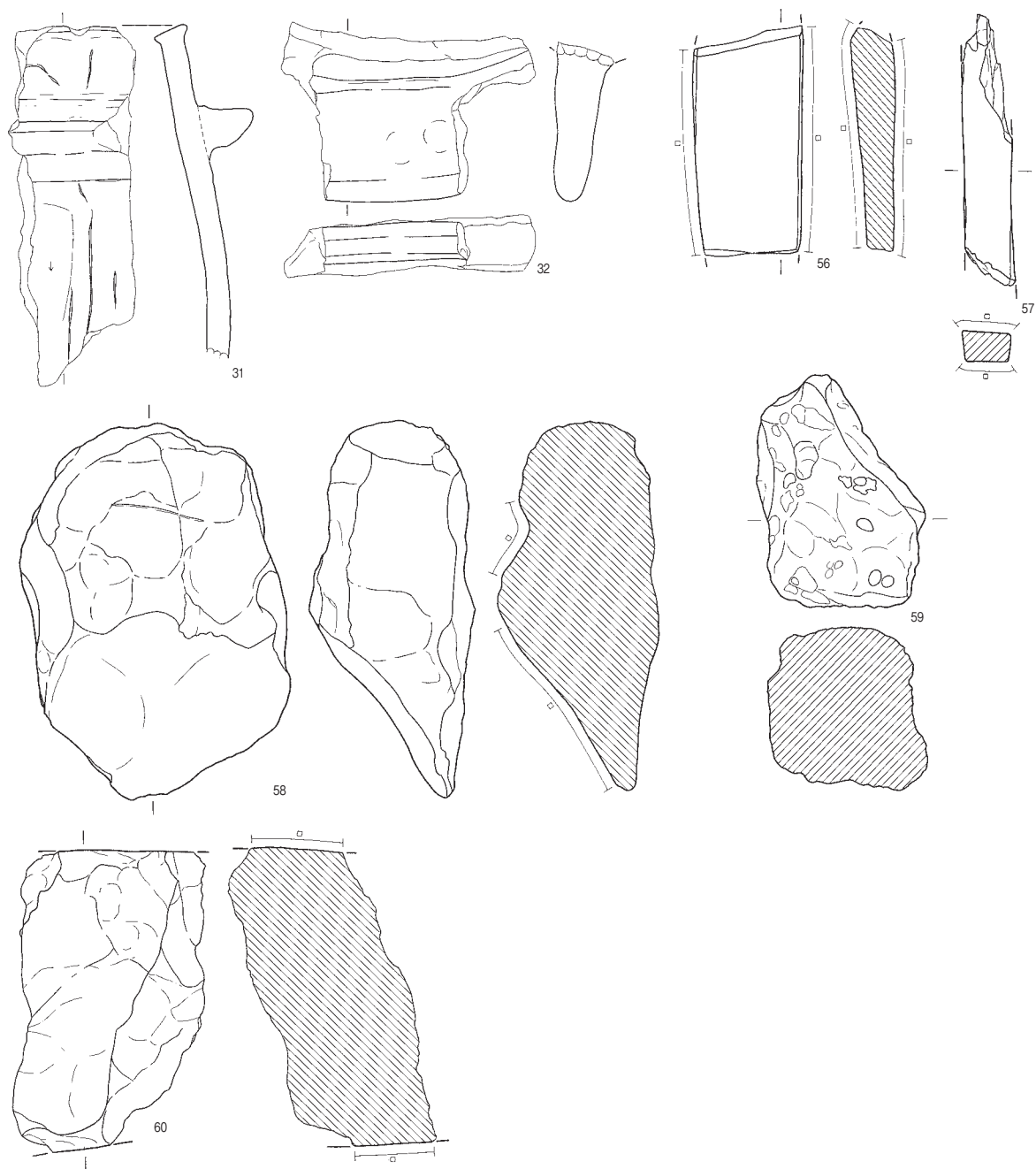
第509図 東辺部グリット出土遺物実測図

東辺部グリット出土遺物

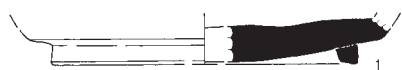


第510図 東辺部グリット出土遺物実測図

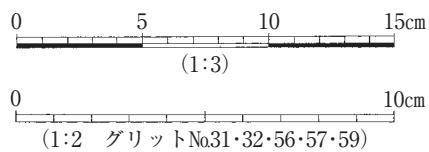
東辺部グリット出土遺物



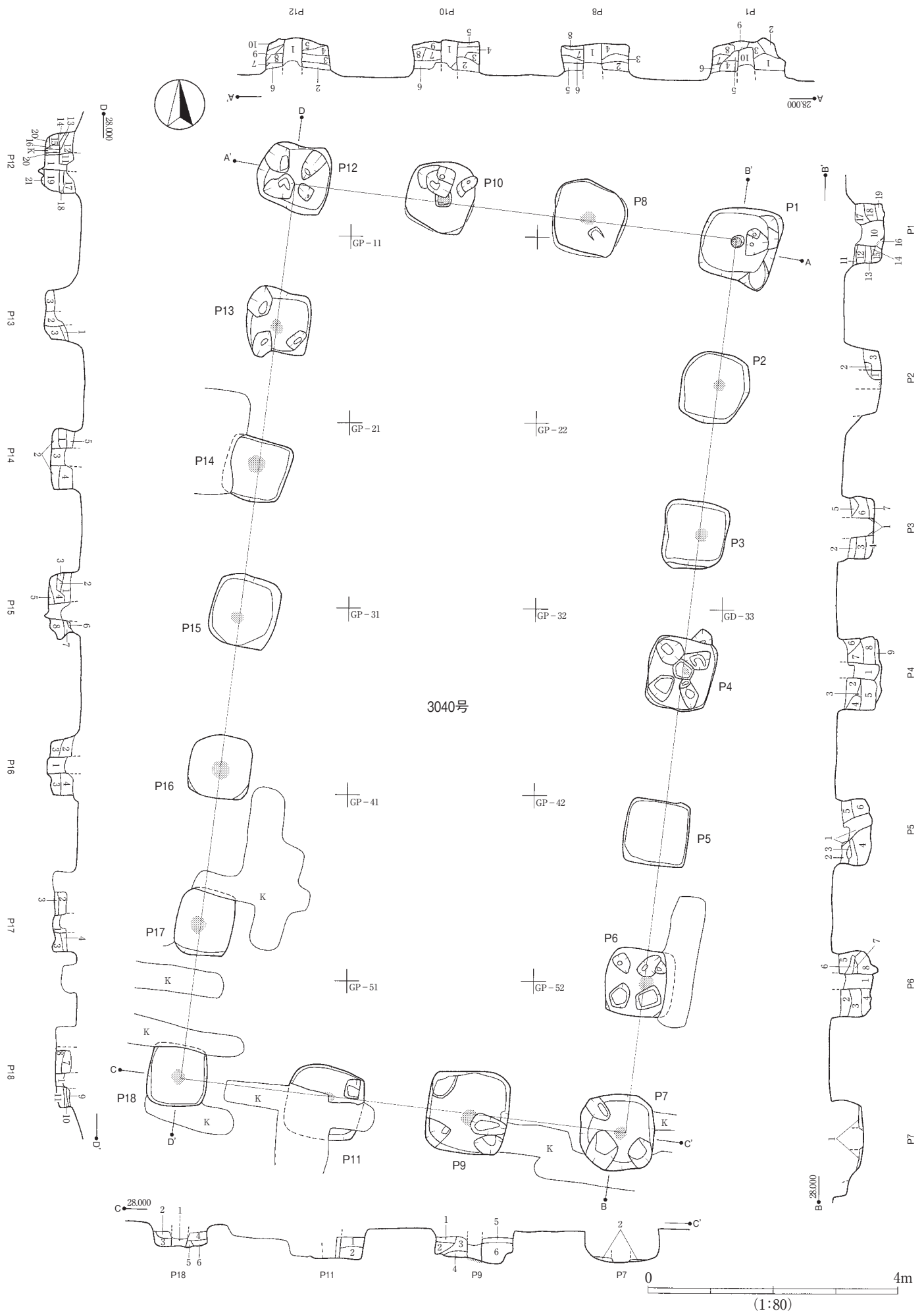
東辺部不明遺構  
1657号遺構出土遺物



1660号遺構出土遺物



第511図 東辺部グリット・不明遺構出土遺物実測図



第512図 3040号遺構実測図



## 3040 (掘立柱建物跡)

A-A'

ピット1

- 1 黒褐色土。ローム粒。
- 2 黒褐色土多く、ロームブロック含む。
- 3 黒褐色土。ローム粒含む。やわらか。
- 4 暗褐色土。ローム粒含む。
- 5 ロームブロック・黒色土。
- 6 黒褐色土・ローム粒。
- 7 ロームブロック。
- 8 ロームブロック・褐色土。
- 9 ローム。
- 10 黒褐色土。ローム粒含む。

ピット8

- 1 黒褐色土。ローム粒多。柱痕覆土。
- 2 黒色土・ローム粒大。
- 3 黒色土・ソフトローム。
- 4 黒褐色土・ローム粒大。
- 5 ローム多く、黒褐色土含む。
- 6 黒色土・褐色土。
- 7 褐色土・ローム。
- 8 ソフトローム。

ピット10

- 1 黒褐色土。ローム粒含む。柱痕覆土。
- 2 〃。ローム大多量。
- 3 ロームブロック・褐色土。
- 4 暗褐色土・ローム。
- 5 ロームブロック。
- 6 暗褐色土。ロームブロック・ソフトローム。
- 7 ロームブロック多く、黒褐色土含む。
- 8 暗褐色土。ローム若干。
- 9 〃。ロームブロック含む。

ピット12

- 1 黒褐色土。ローム粒・粘土粒含む。柱痕覆土。
- 2 黒褐色土・ローム。
- 3 黒褐色土・褐色土。
- 4 褐色土。黒褐色土含む。
- 5 ローム。
- 6 黒色土。粘土粒含む。
- 7 ソフトローム。
- 8 黒色土。粘土粒・ローム粒含む。

9 ロームブロック・褐色土。

10 ロームブロック。

B-B'

ピット1

- 11 ローム。
- 12 黒褐色土多く、ローム含む。
- 13 ローム。
- 14 黒褐色土。ローム粒混入。
- 15 ローム。
- 16 〃。固い。上部に柱当り。
- 17 黒褐色土。ローム粒含む。
- 18 〃。ローム粒多。
- 19 〃。ローム。

ピット2

- 1 ロームブロック。やわらかい。
- 2 黒褐色土・ローム。
- 3 ロームブロック。

ピット3

- 1 暗褐色土。ローム粒含む。
- 2 ロームブロック多く、黒褐色土含む。
- 3 黒褐色土多く、ロームブロック含む。
- 4 ロームブロック。
- 5 〃。
- 6 ロームブロック多く、黒褐色土含む。
- 7 ロームブロック。

ピット4

- 1 黒褐色土。ローム粒大含む。柱痕覆土。
- 2 黒褐色土・ロームブロック。
- 3 ロームブロック主体土。黒褐色土含む。
- 4 黒褐色土・ロームブロック。
- 5 ロームブロック多く、黒褐色土含む。
- 6 黒褐色土・ロームブロック。
- 7 ロームブロック。黒褐色土若干含む。
- 8 ロームブロック多く、黒褐色土含む。
- 9 ロームブロック。

ピット5

- 1 黒褐色土。ローム粒大含む。粘土粒若干含む。
- 2 黒褐色土・ロームブロック。
- 3 ロームブロック多く、褐色土含む。
- 4 〃。
- 5 黒褐色土・ロームブロック。

6 ロームブロック多く、黒褐色土含む。

ピット6

- 1 黒褐色土多く、ロームブロック含む。やわらかい。
- 2 ロームブロック。黒褐色土若干。
- 3 〃。
- 4 〃。
- 5 黒褐色土・ロームブロック。
- 6 ロームブロック主体土。黒褐色土含む。

7 ロームブロック・黒褐色土。

8 ロームブロック。

ピット7

1 ロームブロック。黒褐色土若干。

C-C'

ピット7

2 ロームブロック。

ピット9

- 1 黒褐色土多く、ローム含む。
- 2 ローム・黒色土。
- 3 暗褐色土。ローム・黒褐色土若干。
- 4 ロームブロック。
- 5 ロームブロック多く、暗褐色土含む。
- 6 ロームブロック。

ピット11

- 1 ロームブロック多く、黒褐色土含む。
- 2 ロームブロック。

ピット18

- 1 暗褐色土。ローム粒多。柱痕覆土。
- 2 黒色土。ローム粒大。
- 3 ローム・褐色土。
- 4 黒褐色土多く、ロームブロック含む。
- 5 ロームブロック。
- 6 黒褐色土・ローム。

D-D'

ピット12

11 黒色土。粘土多・ローム粒若干。柱痕覆土。

12 黒色土。ローム混入。

13 ロームブロック。

14 黒色土多く、ローム含む。

15 黒色土・ローム。

16 黒褐色土・ローム。

17 ロームブロック・黒褐色土。

18 黒褐色土。ロームブロック小含む。

19 ロームブロック。

20 黒色土・ローム粒。

21 ロームブロック。

ピット13

- 1 ロームブロック多く、黒褐色土含む。
- 2 黒褐色土。ローム粒含む。柱痕覆土。
- 3 ロームブロック。

ピット14

- 1 黒褐色土・ソフトローム。
- 2 ロームブロック・褐色土。
- 3 黒褐色土。ロームブロック・ローム粒多。柱痕覆土。

- 4 黒褐色土多く、ロームブロック含む。
- 5 黒褐色土。ロームブロック含む。

ピット15

1 暗褐色土。黒色土・ローム粒。

2 ロームブロック。

3 暗褐色土。黒色土含む。

4 暗褐色土・ローム粒。

5 ロームブロック。

6 黒色土・ローム。

7 暗褐色土。ローム含む。

8 〃。ローム若干含む。

ピット16

- 1 黒褐色土。ロームブロック・ローム粒含む。柱痕覆土。
- 2 ロームブロック多く、黒褐色土含む。
- 3 ロームブロック。
- 4 ロームブロック多く、暗褐色土含む。

ピット17

- 1 黒褐色土。粘土多量・ローム粒若干。柱痕覆土。
- 2 ロームブロック多く、暗褐色土含む。
- 3 ロームブロック。

4 ロームブロック。褐色土若干。

ピット18

- 7 黒褐色土・ロームブロック。
- 8 ロームブロック。黒褐色土若干。
- 9 黒色土。ロームブロック含む。
- 10 黒色土多く、ローム含む。
- 11 ローム・黒褐色土。

## 第4節 東南部

北辺部で鎌倉期の再利用が確認できる寺院地外郭溝が、この地区においては、平安後期に埋没したまま再掘削されなかったことが特筆される。しかし中世前期には居館的な空間が展開するので、その区画溝が、他地区で再掘削された寺院地外郭溝と同様の位置づけも兼ねた可能性がある。寺院地内付属施設の機能についても、古代末に一端画期を置くとしても、中世的なシステムに再編され、継続した可能性が高い。

## 掘立柱建物跡

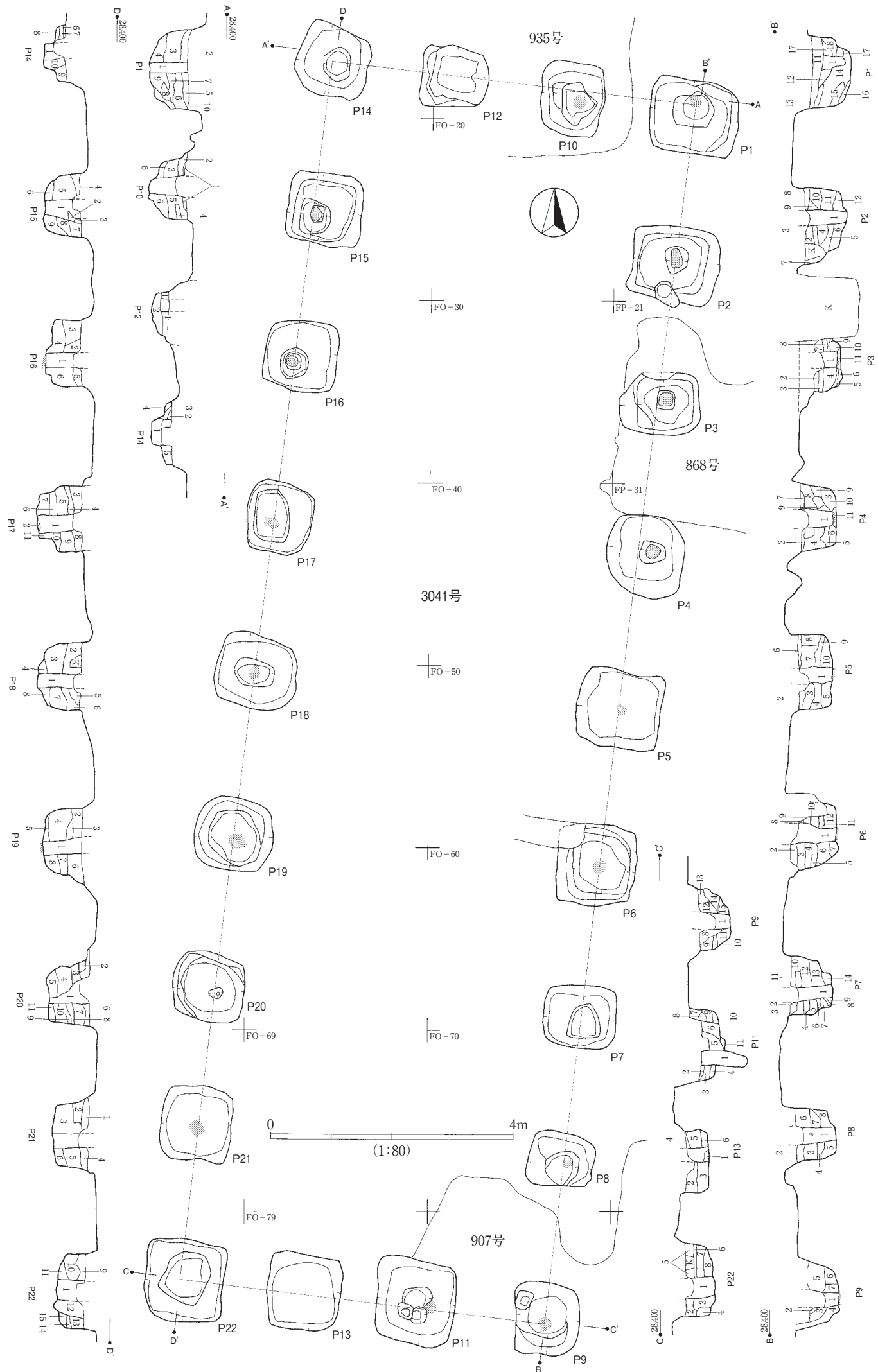
3040 本遺構と3041・3042掘立柱建物跡は、建物の軸向きが共通する上、柱掘形の形状、覆土に共通性が認められることを根拠に、同一計画による造営と推測されている(須田 他a1981)。

3041 ピット3覆土上に868竪穴建物跡の床が、ピット9覆土上に907竪穴建物跡の床が乗る。ピット覆土からは永田窯Ⅲ期の須恵器と坊作遺跡I b併行期の土師器杯が出土している(第514図参照)。

3043 3040・3041・3042掘立柱建物跡とは若干軸向きが異なるが、3042建物の西平側延長線上に西隅柱位置が乗り、3040建物の東西中心線上との距離が等しいことなどから、3040・3041・3042・3043建物を一連の関連性を持った遺構群と推定されている(須田 他a1981)。しかし上記の特徴は必ずしも明確でなく、柱掘形の形状も異なることから、一定期間を経た後に出現した可能性も指摘し得る。

3044 遺物は土師器小片が認められるのみで詳細不明だが、全体に9世紀後葉と思われる。底部糸切痕無調整の杯も認められる。礎盤に平瓦片を利用した柱穴がある。

3045 出土遺物にカワラケ(小型Ⅲ)が認められる(第518図No.4)。底部が突出し、見込みをナデない



第513图 3041号遺構実測図

3041 (竪穴建物跡)

A-A'

ビット1

- 1 黒褐色土。ローム粒多量。柱痕覆土。
- 2 ロームブロック・暗褐色土。
- 3 黒褐色土主体土。ロームブロック含む。
- 4 ロームブロック・褐色土。
- 5 黒褐色土。ローム粒含む。
- 6 黒色土・ローム。
- 7 黒褐色土。ローム含む。
- 8 黒色土。ローム粒含む。
- 9 ロームブロック多く、黒色土含む。
- 10 ロームブロック。暗褐色土若干。

ビット10

- 1 ローム・黒色土。
- 2 ローム主体土。黒色土含む。
- 3 黒色土・ローム。
- 4 ローム主体土。黒色土含む。
- 5 黒色土。若干ロームブロック・ローム粒。
- 6 ロームブロック主体土。黒褐色土。

ビット12

- 1 ロームブロック多く、暗褐色土含む。
- 2 ロームブロック。

ビット14

- 1 黒褐色土。ローム・粘土粒含む。全体に汚れた土。柱痕覆土。
- 2 黒色土。ローム粒含む。
- 3 ローム多く、黒色土含む。
- 4 黒色土。ローム粒含む。
- 5 ロームブロック主体土。暗褐色土含む。

B-B'

ビット1

- 11 黒褐色土。ローム粒大含む。
- 12 黒色土。ローム若干。
- 13 ロームブロック多く、黒褐色土含む。
- 14 黒色土多く、ロームブロック含む。
- 15 ローム・黒色土。
- 16 ロームブロック。
- 17 黒褐色土。ローム粒若干。
- 18 暗褐色土。ローム粒含む。

ビット2

- 1 黒褐色土。ロームブロック・ローム粒・粘土粒。柱痕覆土。
- 2 黒色土・ローム。
- 3 黒褐色土多く、ローム含む。
- 4 ローム多く、黒色土含む。
- 5 黒色土。ローム若干。
- 6 ロームブロック。
- 7 ソフトローム・暗褐色土。
- 8 ローム・黒褐色土。
- 9 ローム多く、黒褐色土含む。
- 10 黒色土多く、ローム含む。
- 11 黒色土・ローム。
- 12 ロームブロック。

ビット3

- 1 黒褐色土。きめ細かい。柱痕覆土。底部に柱当り。
- 2 黒褐色土多く、ソフトローム含む。
- 3 ローム主体土。黒色土含む。
- 4 ローム。黒色土若干。
- 5 ローム・暗褐色土。
- 6 ローム。
- 7 ローム・黒色土。
- 8 ローム。
- 9 黒色土主体土。ローム含む。
- 10 ロームブロック。
- 11 黒褐色土。きめ細かい。

ビット4

- 1 黒褐色土。きめ細かい。柱痕覆土。底部に柱当り。
- 2 黒色土。ローム含む。
- 3 褐色土。ローム混入。
- 4 黒褐色土・褐色土・ローム。
- 5 黒色土・褐色土。
- 6 ローム・褐色土。
- 7 暗褐色土。ローム粒含む。
- 8 ローム・暗褐色土。
- 9 ローム多く、褐色土含む。
- 10 暗褐色土。やわらかい。
- 11 ローム。極めて硬い。柱当り。

ビット5

- 1 黒褐色土。ローム粒・粘土粒。柱痕覆土。底部に柱当り。
- 2 黒色土多く、ローム含む。
- 3 黒色土主体土。ローム含む。
- 4 ローム主体土。黒褐色土含む。
- 5 黒色土多く、ローム含む。
- 6 ロームブロック主体土。褐色土含む。
- 7 黒褐色土多く、ローム含む。
- 8 暗褐色土。ローム含む。
- 9 黒褐色土・褐色土。
- 10 ロームブロック。黒色土若干。

ビット6

- 1 黒褐色土。ローム粒若干。柱痕覆土。底部に柱当り。

- 2 ローム。
- 3 黒色土多く、ローム含む。
- 4 ローム。
- 5 。
- 6 。
- 7 ローム・褐色土。
- 8 黒色土。
- 9 ローム・黒褐色土。
- 10 ローム。
- 11 。
- 12 黒褐色土多く、ローム含む。

ビット7

- 1 黒褐色土。ローム粒混入。柱痕覆土。
- 2 ローム。
- 3 黒色土・ローム。
- 4 ローム。
- 5 黒色土多く、ローム含む。
- 6 ローム・褐色土。
- 7 ローム。
- 8 黒色土。
- 9 黒褐色土。
- 10 黒褐色土主体土。ローム含む。
- 11 ローム。
- 12 黒色土・褐色土・ローム。
- 13 暗褐色土多く、ローム含む。
- 14 ローム。

ビット8

- 1 黒褐色土。ロームブロック・ローム粒。柱痕覆土。
- 2 黒褐色土。ローム粒。
- 3 黒褐色土多く、ローム含む。
- 4 ローム多く、黒褐色土含む。
- 5 ローム。
- 6 。
- 7 ローム多く、暗褐色土含む。
- 8 黒褐色土。ローム粒。

ビット9

- 1 黒褐色土。ローム粒含む。柱痕覆土。底部に柱当り。
- 2 ローム。
- 3 黒褐色土。ローム粒(土)含む。
- 4 暗褐色土・ローム。
- 5 ロームブロック・暗褐色土。
- 6 ローム。
- 7 暗褐色土多く、ローム含む。

C-C'

ビット9

- 8 暗褐色土。ローム粒多量。抜き取りの可能性。
- 9 暗褐色土・ロームブロック。
- 10 ローム多く、黒褐色土含む。
- 11 ロームブロック。固い。
- 12 黒褐色土。ローム粒・粘土粒。
- 13 ロームブロック・暗褐色土。
- 14 ロームブロック主体土。暗褐色土。
- 15 ロームブロック多く、褐色土含む。

ビット11

- 1 黒褐色土。ローム粒含む。907号住壁柱穴。
- 2 ローム。
- 3 黒色土・ローム。
- 4 黒色土多く、ローム含む。
- 5 黒褐色土。ローム・粘土若干。
- 6 。
- 7 黒褐色土多く、ローム・ローム粒含む。
- 8 ローム。
- 9 黒色土多く、ローム含む。

ビット13

- 1 ローム・暗褐色土。柱痕覆土。
- 2 黒褐色土多く、ローム含む。
- 3 ロームブロック。
- 4 黒褐色土。ローム粒。
- 5 ローム多く、暗褐色土含む。
- 6 ロームブロック。

ビット22

- 1 暗褐色土。ローム粒・粘土粒・黒色土粒・焼土粒。柱痕覆土。
- 2 暗褐色土。ローム粒大。
- 3 。
- 4 ソフトローム多く、黒褐色土含む。
- 5 黒褐色土。ソフトローム含む。
- 6 黒色土。
- 7 ローム。黒褐色土若干。
- 8 黒褐色土主体土。ローム含む。

D-D'

ビット14

- 6 ロームブロック・暗褐色土。
- 7 黒褐色土。ロームブロック含む。
- 8 ロームブロック・暗褐色土。
- 9 ロームブロック主体土。暗褐色土含む。
- 10 黒褐色土多く、ローム粒・ロームブロック含む。

ビット15

- 1 黒褐色土。ローム粒大・粘土若干。柱痕覆土。
- 2 ロームブロック・黒褐色土。
- 3 黒褐色土。ロームブロック・粘土粒含む。

- 4 黒褐色土。ローム粒大含む。
- 5 ロームブロック・黒褐色土。
- 6 ロームブロック。固い。
- 7 黒褐色土多く、ロームブロック含む。
- 8 ロームブロック・黒褐色土。
- 9 ロームブロック。固い。

ビット16

- 1 黒褐色土。ローム粒・粘土粒含む。柱痕覆土。底部に柱当り。
- 2 黒褐色土。ローム粒多・粘土粒若干。
- 3 黒色土多く、ローム含む。
- 4 ロームブロック多く、黒色土含む。
- 5 ロームブロック・黒色土。
- 6 ロームブロック主体土。黒褐色土含む。

ビット17

- 1 黒褐色土。ローム粒混入。柱痕覆土。
- 2 ロームブロック。柱当り。
- 3 黒色土。ローム粒含む。
- 4 ソフトローム。暗褐色土若干。
- 5 黒色土多く、ローム含む。
- 6 ロームブロック。黒褐色土若干。
- 7 ロームブロック主体土。黒褐色土含む。
- 8 黒褐色土。ローム粒・ローム含む。
- 9 黒色土多く、ローム含む。
- 10 ロームブロック主体土。黒褐色土含む。
- 11 ロームブロック。

ビット18

- 1 黒褐色土。ローム粒・粘土粒。柱痕覆土。
- 2 黒褐色土多く、ロームブロック含む。
- 3 ロームブロック。部分的に黒褐色土。
- 4 ロームブロック・褐色土。
- 5 黒褐色土。ローム粒・粘土粒。
- 6 黒褐色土主体土。ロームブロック含む。
- 7 ロームブロック主体土。黒褐色土含む。
- 8 ロームブロック・褐色土。

ビット19

- 1 黒褐色土。ローム粒・粘土粒。柱痕覆土。底部に柱当り。
- 2 黒褐色土多く、ローム含む。
- 3 ローム多く、黒色土含む。
- 4 黒色土多く、ローム含む。
- 5 ロームブロック。
- 6 黒褐色土主体土。ローム粒大含む。粘土若干。
- 7 黒色土・ローム。
- 8 ロームブロック。褐色土含む。

ビット20

- 1 黒褐色土。ローム粒・粘土粒。柱痕覆土。
- 2 ローム。
- 3 暗褐色土多く、ローム含む。
- 4 黒褐色土多く、ローム小含む。
- 5 ロームブロック多く、暗褐色土含む。
- 6 黒褐色土。ローム粒含む。
- 7 黒色土多く、ローム粒含む。
- 8 ローム主体土。黒褐色土含む。
- 9 黒褐色土・ローム。
- 10 黒色土主体土。ローム含む。
- 11 ロームブロック多く、暗褐色土含む。

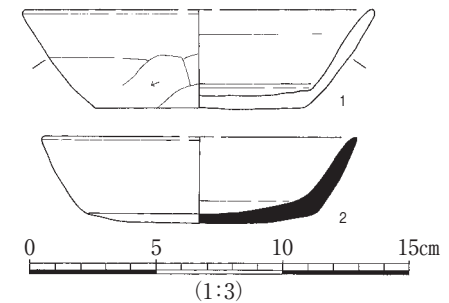
ビット21

- 1 黒色土主体土。ローム含む。
- 2 黒色土・ローム。
- 3 ロームブロック多く、黒褐色土含む。
- 4 黒褐色土。ローム粒含む。
- 5 黒色土多く、ローム含む。
- 6 ローム。固い。

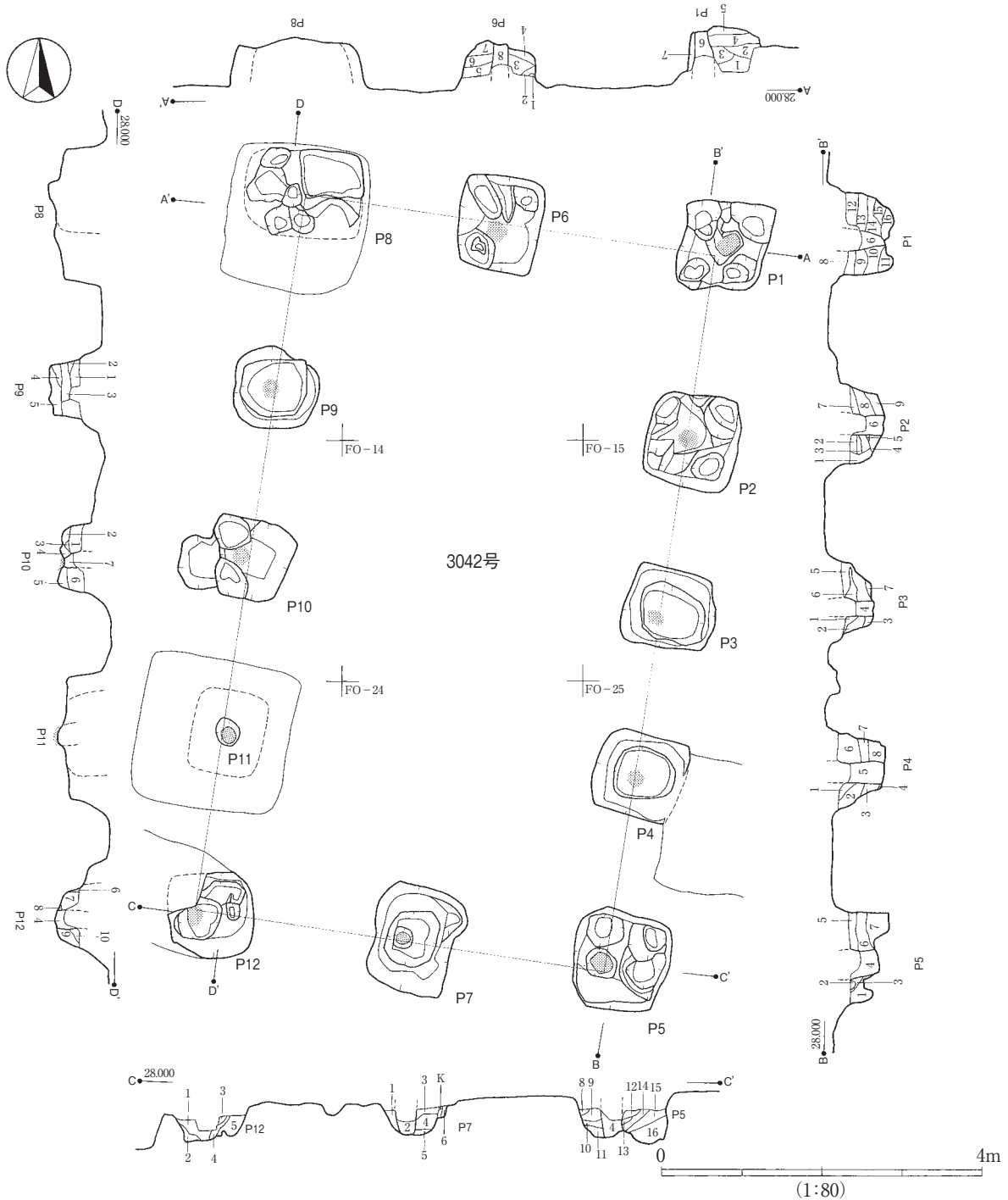
ビット22

- 9 黒色土多く、ローム含む。
- 10 ローム多く、黒色土含む。
- 11 黒褐色土。ローム若干。
- 12 暗褐色土。ロームブロック・ローム粒・粘土含む。やわらかい。抜き取り痕か。
- 13 ロームブロック主体土。褐色土含む。
- 14 黒色土・ローム。
- 15 ロームブロック主体土。褐色土含む。

3041号遺構ビット8出土遺物



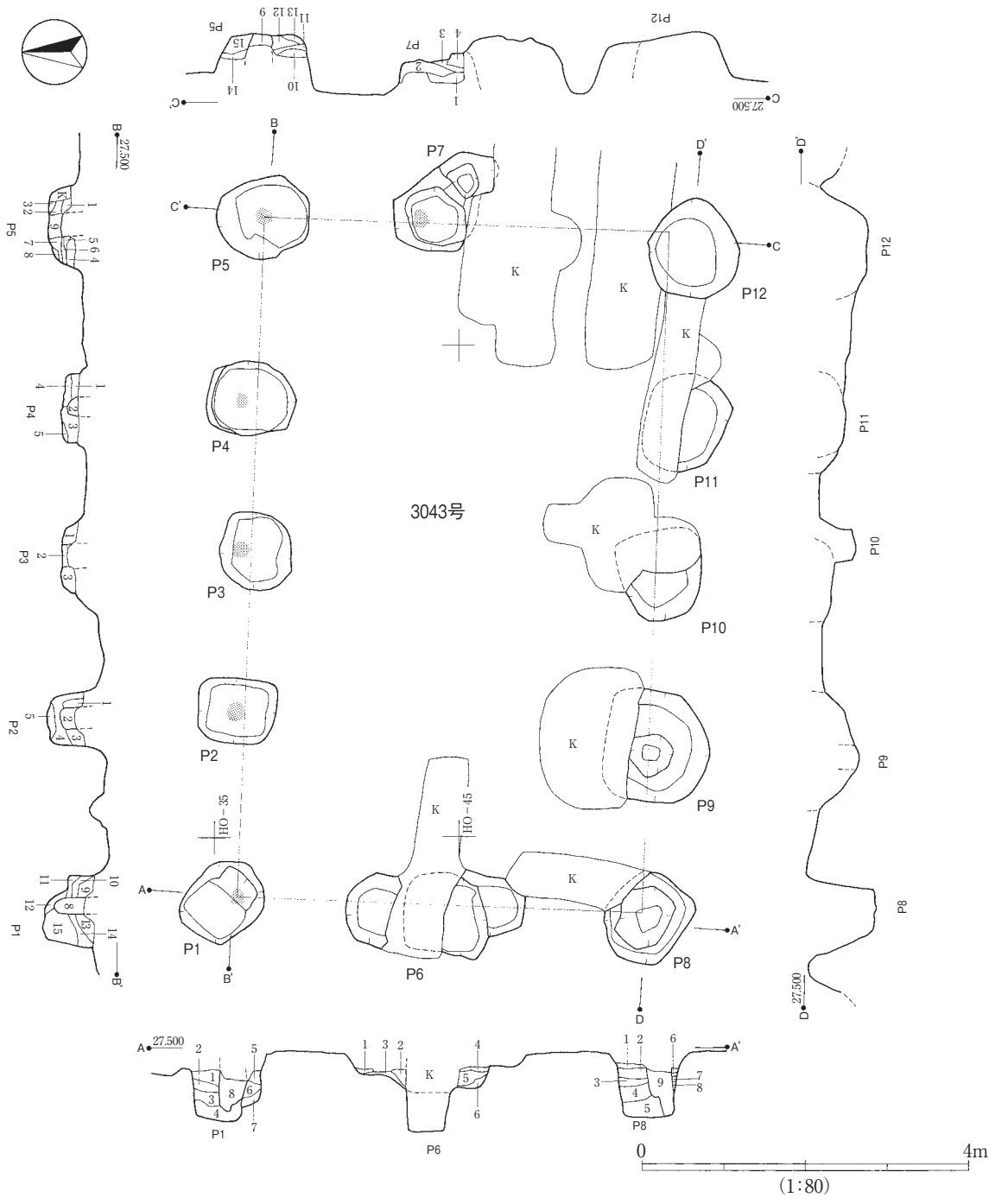
第514図 3041号遺構出土遺物実測図



3042 (掘立柱建物跡)

- A-A'
- ビット1
- 1 黒褐色土。ローム若干。
  - 2 〃。ローム・ローム粒若干。
  - 3 黒褐色土・ローム。
  - 4 ロームブロック多く、褐色土含む。
  - 5 ロームブロック。
  - 6 黒褐色土。ローム多。やわらかい。柱痕覆土。
  - 7 黒褐色土。ローム粒多。
- ビット6
- 1 黒色土。
  - 2 ソフトローム。
  - 3 黒色土。ローム含む。
  - 4 ロームブロック。
  - 5 黒褐色土。ローム粒多。
  - 6 ロームブロック・黒色土。
  - 7 黒褐色土多く、ロームブロック含む。
  - 8 柱痕覆土。
- B-B'
- ビット1
- 8 ロームブロック・褐色土・黒褐色土。
  - 9 黒褐色土・ソフトローム。
  - 10 ロームブロック・黒褐色土。
  - 11 〃。
  - 12 黒褐色土主体土。ローム含む。
  - 13 ロームブロック。褐色土含む。
  - 14 褐色土主体土。ロームブロック含む。
  - 15 ロームブロック・黒褐色土。
- ビット2
- 1 黒褐色土。ローム粒多。
  - 2 ソフトローム多く、黒褐色土含む。
  - 3 黒色土。ソフトローム混入。
  - 4 ロームブロック多く、黒褐色土含む。
  - 5 黒色土。
  - 6 暗褐色土。ローム粒多。柱痕覆土。
  - 7 黒褐色土。ロームブロック・ローム粒。
  - 8 黒色土多く、ロームブロック含む。
  - 9 ロームブロック・暗褐色土。
- ビット3
- 1 黒色土。ローム粒混入。
  - 2 ソフトローム。黒色土混入。
  - 3 黒褐色土。ロームブロック・ソフトローム混入。
  - 4 黒褐色土。ソフトローム若干混入。柱痕覆土。
  - 5 黒色土多く、ソフトローム混入。
  - 6 ソフトローム。黒褐色土混入。
  - 7 ロームブロック・暗褐色土。
- ビット4
- 1 黒褐色土。ローム粒混入。
  - 2 ローム・黒褐色土。
  - 3 ロームブロック・ソフトローム・黒褐色土。
  - 4 ローム多く、黒褐色土含む。
  - 5 黒褐色土。ロームブロック小・ソフトローム混入。やわらかい。柱痕覆土。
  - 6 黒褐色土多く、ロームブロック含む。
- ビット5
- 1 ロームブロック。
  - 2 〃。
  - 3 ロームブロック・暗褐色土。
  - 4 暗褐色土。ローム粒混入。やわらかい。柱痕覆土。
  - 5 暗褐色土多く、ロームブロック含む。
  - 6 ロームブロック多く、褐色土含む。
  - 7 ロームブロック主体土。褐色土含む。
- C-C'
- ビット5
- 8 ロームブロック。
  - 9 黒褐色土多く、ローム含む。
  - 10 ロームブロック・褐色土。
  - 11 ロームブロック主体土。暗褐色土含む。
  - 12 暗褐色土主体土。ロームブロック含む。
  - 13 暗褐色土・ローム。
  - 14 ロームブロック。
  - 15 黒褐色土多く、ロームブロック含む。
  - 16 ロームブロック。
- ビット7
- 1 暗褐色土。ローム粒多量。
  - 2 〃。ローム粒多。やわらかい。柱痕覆土。
  - 3 黒色土。ローム粒混入。
  - 4 黒褐色土。ローム粒多量。
  - 5 ローム・暗褐色土。
- ビット8
- 7 ロームブロック・黒褐色土。
  - 8 ロームブロック・ソフトローム多く、黒褐色土含む。
- ビット9
- 1 ローム多く、黒褐色土含む。
  - 2 黒褐色土。ローム粒含む。
  - 3 ロームブロック主体土。黒褐色土含む。
  - 4 黒褐色土多く、ロームブロック含む。
  - 5 ロームブロック主体土。暗褐色土含む。
  - 6 黒褐色土多く、ロームブロック小含む。
  - 7 柱痕覆土。
- ビット10
- 1 黒色土。ローム混入。
  - 2 ロームブロック。
  - 3 ロームブロック・黒褐色土。
  - 4 黒褐色土。ローム混入。
  - 5 ロームブロック主体土。暗褐色土含む。
  - 6 黒褐色土多く、ロームブロック含む。
  - 7 柱痕覆土。
- ビット12
- 6 黒褐色土。ローム粒多。
  - 1 黒褐色土。粘土粒・ローム粒含む。
  - 2 暗褐色土。ローム粒多量。
  - 3 ロームブロック多く、黒褐色土含む。
  - 4 ロームブロック・暗褐色土。
  - 5 ロームブロック。
- D-D'
- ビット9
- 1 ローム多く、黒褐色土含む。
  - 2 黒褐色土。ローム粒含む。
  - 3 ロームブロック主体土。黒褐色土含む。
  - 4 黒褐色土多く、ロームブロック含む。
  - 5 ロームブロック主体土。暗褐色土含む。
- ビット12
- 6 ロームブロック。
  - 7 ロームブロック・褐色土。
  - 8 ロームブロック。
  - 9 ロームブロック・暗褐色土。
  - 10 黒褐色土。ローム粒混入。

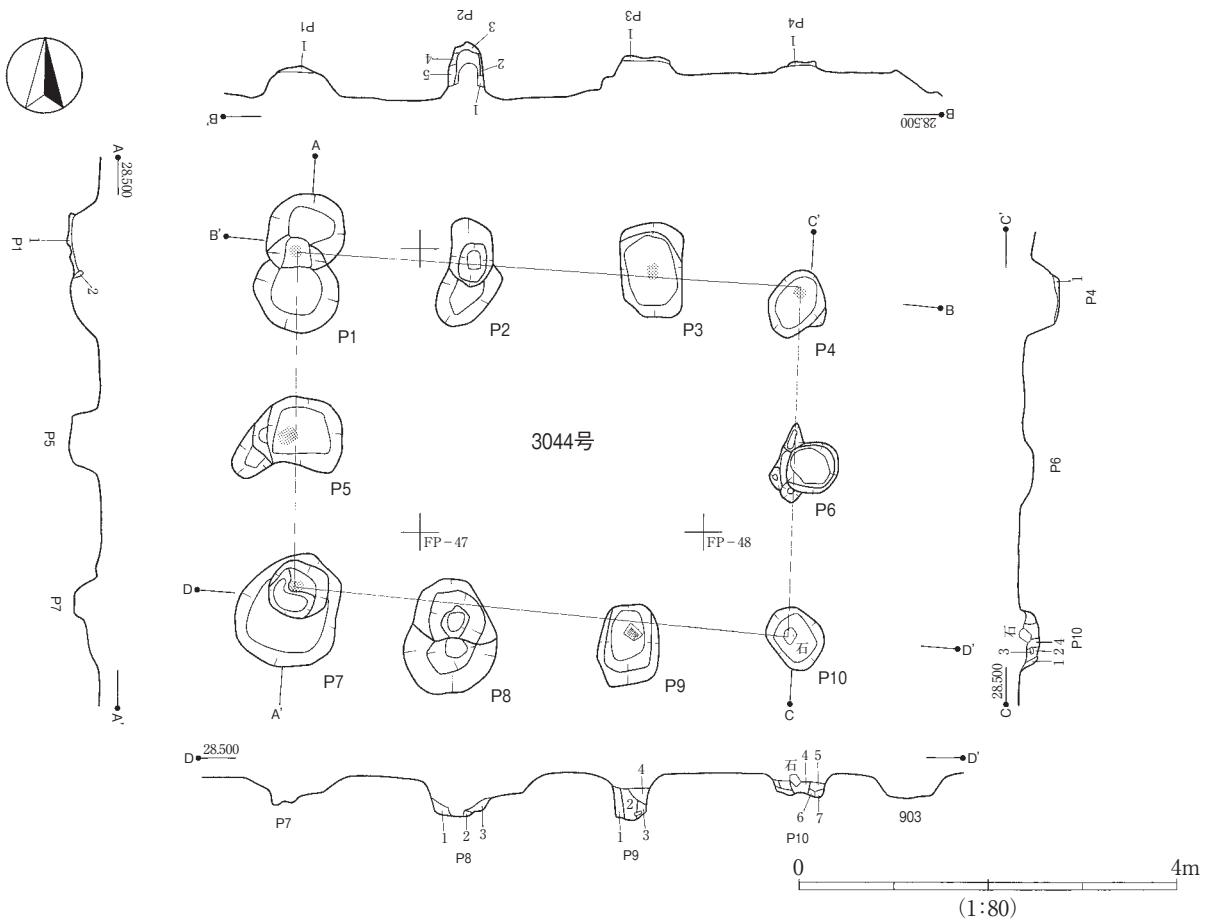
第515図 3042号遺構実測図



3043 (掘立柱建物跡)

- A-A'
- ビット1  
 1 黒褐色土・ローム。  
 2 黒褐色土。ローム含む。  
 3 黒褐色土・褐色土。  
 4 ロームブロック・暗褐色土。  
 5 ローム多く、暗褐色土含む。  
 6 黒褐色土多く、ローム含む。  
 7 ローム。  
 8 柱痕覆土。
- ビット6  
 1 ソフトローム・黒褐色土。  
 2 ローム・黒褐色土。  
 3 ソフトローム。  
 4 ローム・暗褐色土。  
 5 黒色土・褐色土。  
 6 暗褐色土。
- ビット8  
 1 ローム主体土。褐色土含む。  
 2 黒色土多く、ローム含む。
- 3 ソフトローム多く、黒褐色土含む。  
 4 黒色土。ローム若干。  
 5 黒色土・ローム。  
 6 ローム。  
 7 黒色土多く、ローム含む。  
 8 黒色土。ローム若干。  
 9 黒褐色土。ローム粒・粘土粒含む。柱痕覆土。
- B-B'
- ビット1  
 9 ロームブロック・黒色土。  
 10 黒色土。ローム含む。  
 11 ローム多く、黒褐色土含む。  
 12 ロームブロック。  
 13 ローム・黒褐色土。  
 14 黒褐色土多く、ローム含む。  
 15 黒褐色土・褐色土・ローム。
- ビット2  
 1 黒褐色土。ローム粒・褐色土・粘土粒含む。  
 2 〃。ローム粒・粘土粒含む。柱痕覆土。  
 3 黒色土。ローム粒含む。
- 4 黒色土。ローム含む。  
 5 ロームブロック多く、黒色土含む。  
 ビット3  
 1 黒褐色土。褐色土含む。  
 2 ローム。黒褐色土含む。固い。上部に柱当り。  
 3 黒褐色土。ロームブロック小含む。
- ビット4  
 1 黒褐色土。ローム粒含む。  
 2 〃。ローム粒含む。柱痕覆土。  
 3 〃。褐色土含む。  
 4 〃。ローム含む。  
 5 〃。ローム粒含む。
- ビット5  
 1 黒褐色土。褐色土含む。  
 2 〃。ローム含む。  
 3 ロームブロック多く、黒褐色土含む。  
 4 黒褐色土多く、ローム含む。  
 5 黒色土・ローム。  
 6 黒色土。
- 7 黒褐色土。褐色土含む。  
 8 ローム。  
 9 黒褐色土。ローム粒・粘土粒。柱痕覆土。
- C-C'
- ビット5  
 10 暗褐色土多く、ローム含む。  
 11 ソフトローム・褐色土。  
 12 黒褐色土多く、ローム含む。  
 13 暗褐色土多く、ローム含む。  
 14 ローム・黒褐色土。  
 15 黒色土・ロームブロック。
- ビット7  
 1 黒褐色土。ソフトロームブロック含む。  
 2 ローム・褐色土。  
 3 ローム。  
 4 黒褐色土。ローム粒含む。

第516図 3043号遺構実測図



3044号遺構ピット10出土遺物

3044 (掘立柱建物跡)

A-A'

ピット1

1 褐色土。暗褐色土含む。

2 暗褐色土。

B-B'

ピット1

1 褐色土。暗褐色土含む。

ピット2

1 褐色土。ローム粒含む。

2 黒褐色土。

3 暗褐色土。褐色土含む。

4 褐色土。

5 暗褐色土。

ピット3

1 褐色土。ソフトローム・暗褐色土。

ピット4

1 褐色土。

C-C'

ピット4

1 ソフトローム多く、暗褐色土含む。

ピット10

1 ソフトローム。

2 暗褐色土。ソフトローム含む。

3 ソフトローム。

4 暗褐色土。ローム粒含む。

D-D'

ピット8

1 褐色土。ソフトローム粒。

2 〃。ローム粒含む。

3 暗褐色土。ソフトローム粒含む。

ピット9

1 暗褐色土。ローム粒含む。

2 黒褐色土。粘土含む。

3 暗褐色土。褐色土含む。

4 〃。ソフトローム含む。

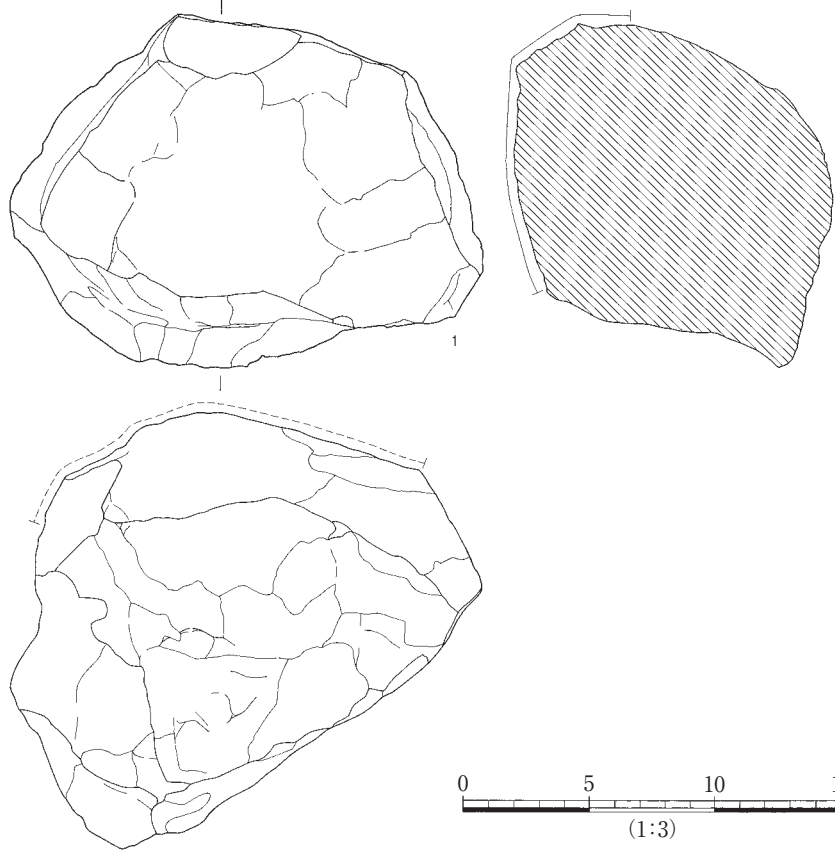
ピット10

4 暗褐色土。ローム粒含む。

5 褐色土。ソフトローム含む。

6 暗褐色土。ローム粒含む。

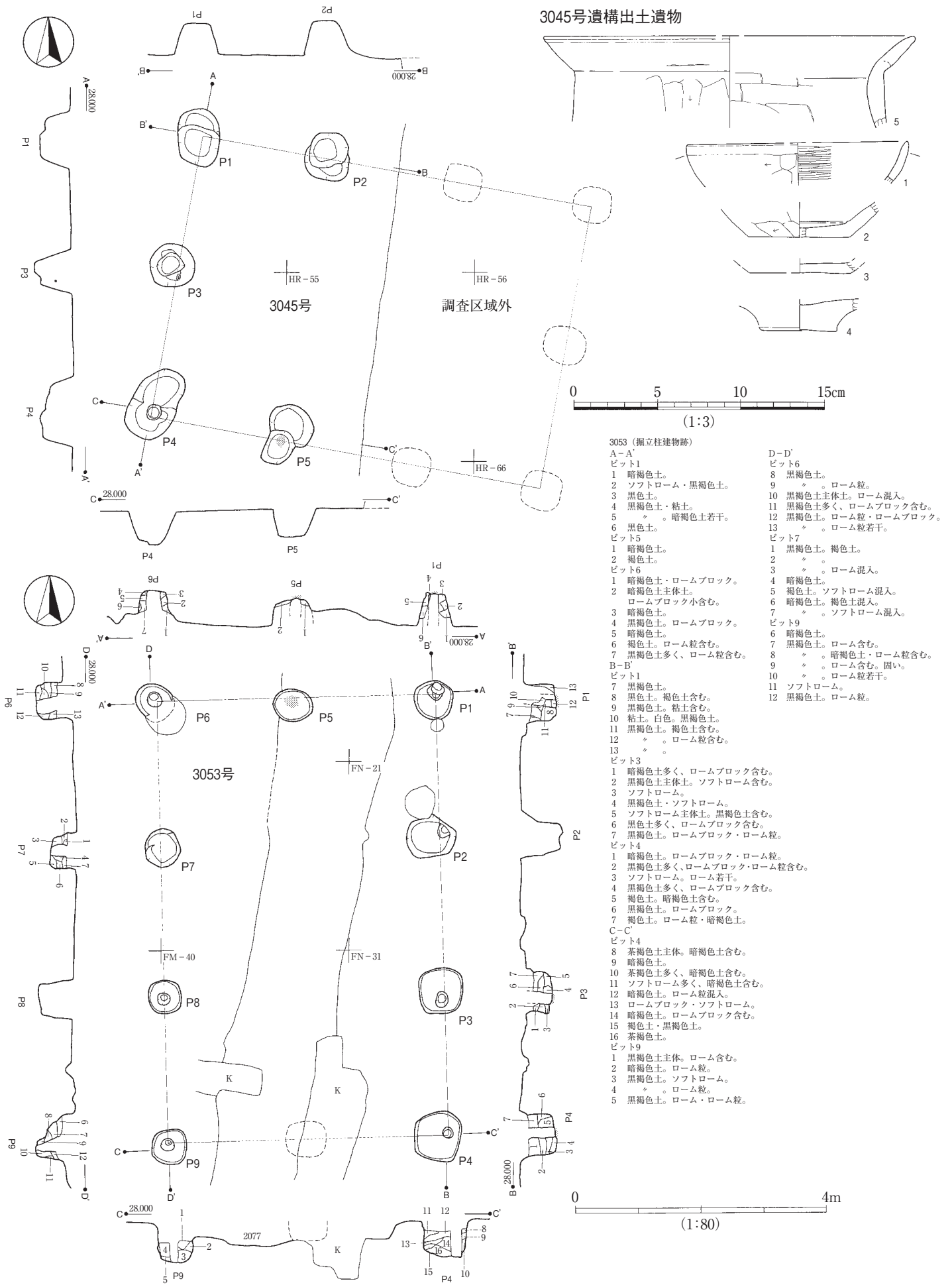
7 褐色土。ローム含む。



第517図 3044号遺構・出土遺物実測図



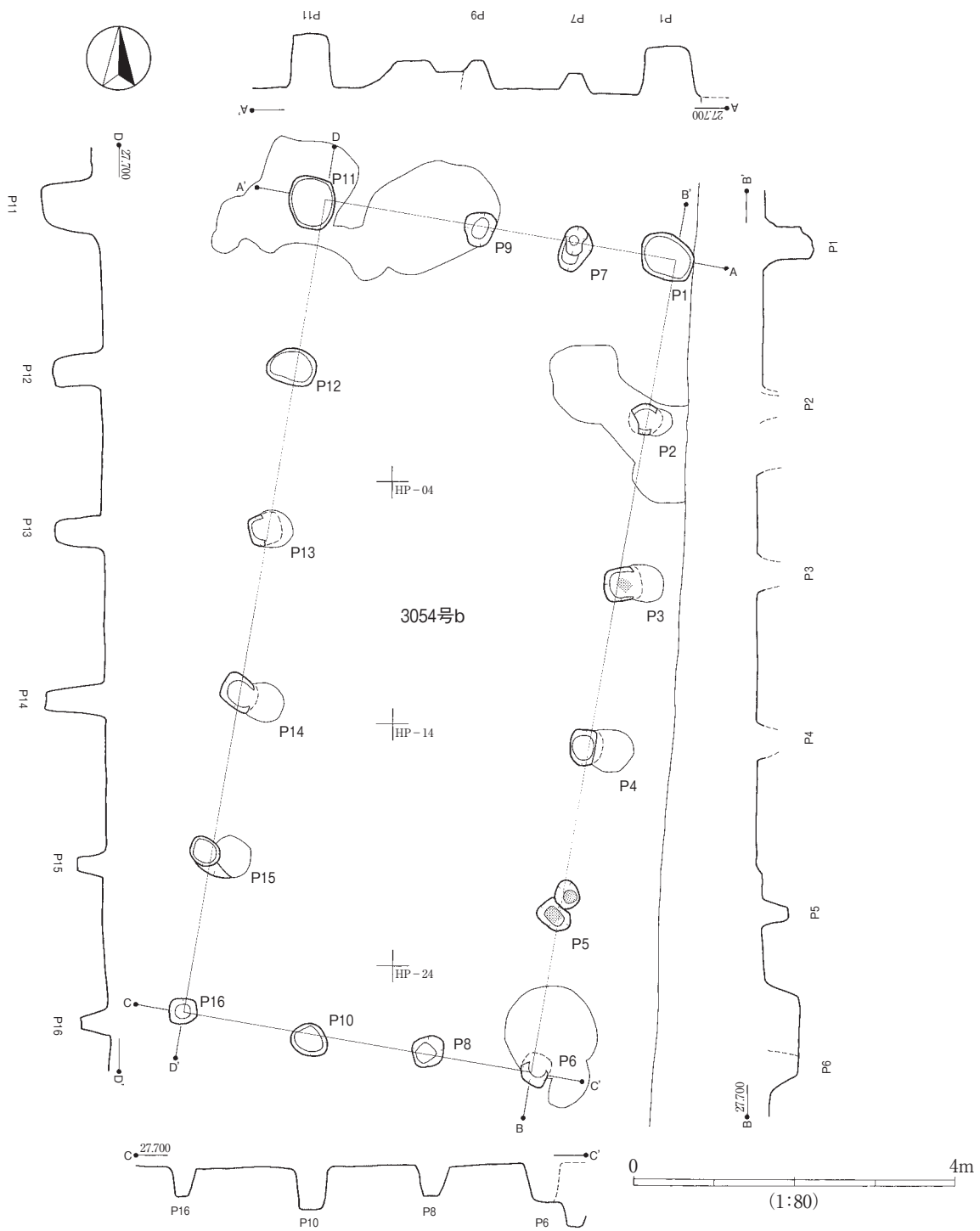
3045号遺構出土遺物



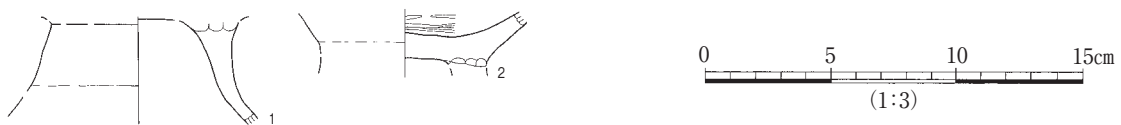
第518図 3045・3053号遺構・出土遺物実測図



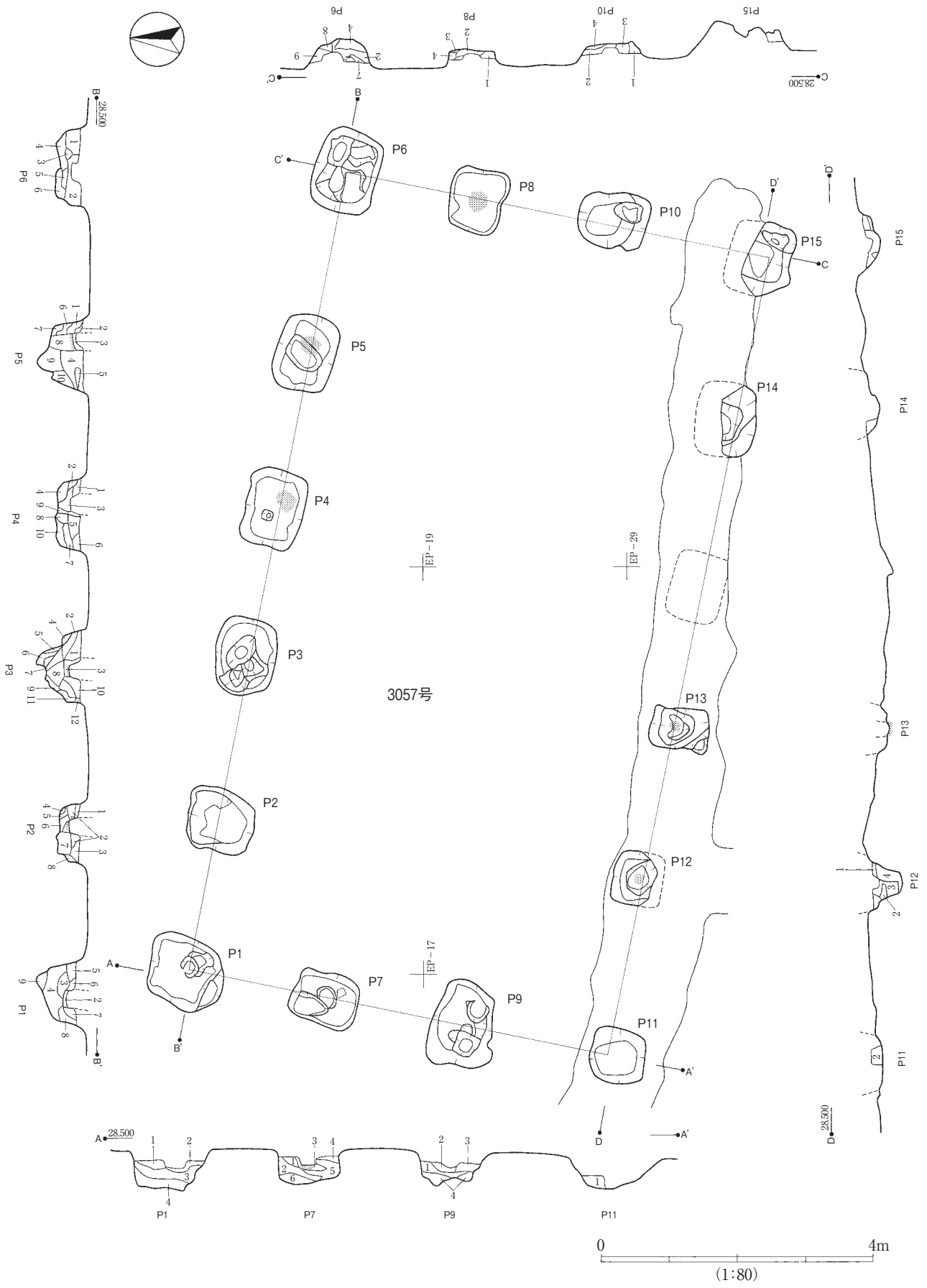




3054号b遺構ピット15出土遺物



第520図 3054号b遺構・出土遺物実測図



第521图 3057号遺構実測図

- 3057 (掘立柱建物跡)  
A-A'  
ピット1  
1 黒色土。ローム若干含む。  
2 黒褐色土。ローム粒含む。  
3 ロームブロック主体土。暗褐色土含む。  
4 黒色土。ロームブロック。  
ピット7  
1 黒色土多く、ローム含む。  
2 ロームブロック多く、黒色土含む。  
3 黒色土・ローム。  
4 黒褐色土。ローム粒若干。  
5 黒色土。若干ローム。  
6 褐色土若干含む。  
ピット9  
1 黒色土主体土。ローム含む。  
2 黒褐色土・ロームブロック。  
3 黒褐色土。ロームブロック・生瓦含む。  
4 ロームブロック。  
ピット11  
1 暗褐色土。ロームブロック含む。  
B-B'  
ピット1  
5 暗褐色土。ローム粒多。  
6 褐色土。ローム粒含む。  
7 黒褐色土。ローム粒・粘土粒。  
8 褐色土。ローム粒。  
9 ロームブロック。  
ピット2  
1 黒褐色土。  
2 黒色土。ローム含む。  
3 黒褐色土。ローム粒若干。生瓦含む。  
4 ロームブロック主体土。  
5 黒褐色土。ローム粒含む。  
6 ロームブロック。  
7 黒褐色土・ローム粒。  
8 褐色土。ローム粒含む。  
ピット3  
1 黒褐色土。ローム粒大。  
2 暗褐色土。ソフトローム・ロームブロック含む。  
3 暗褐色土。ローム粒含む。やわらかい。  
4 ロームブロック。底部は本来の柱掘方底面。  
5 褐色土。  
6 黒色土。  
7 黒褐色土・ロームブロック。  
8 黒褐色土。ローム粒大。  
9 暗褐色土。ローム粒含む。  
10 黒色土。ローム粒。  
11 ロームブロック。  
12 黒褐色土。  
ピット4  
1 黒褐色土。ローム粒含む。  
2 暗褐色土。ローム粒含む。  
3 黒褐色土。ローム粒大含む。  
4 褐色土。ロームブロック含む。  
5 暗褐色土。ロームブロック。  
6 黒褐色土。ロームブロック含む。  
7 黒褐色土・褐色土。ローム若干。  
8 黒褐色土。ロームブロック・ローム粒。  
9 褐色土。ローム粒含む。  
10 ロームブロック多く、黒褐色土含む。  
ピット5  
1 ロームブロック多く、暗褐色土含む。  
2 黒褐色土。ローム粒若干。  
3 褐色土。ローム粒。  
4 ロームブロック多く、黒褐色土含む。  
5 黒色土。  
6 暗褐色土。ローム粒。  
7 ロームブロック・暗褐色土。  
8 黒褐色土主体土。ロームブロック含む。柱痕覆土。  
9 褐色土・黒褐色土。  
10 ロームブロック多く、暗褐色土含む。  
ピット6  
1 黒褐色土。ロームブロック・ローム粒含む。  
2 暗褐色土。褐色土。生瓦含む。  
3 ロームブロック・暗褐色土。  
4 ロームブロック。  
5 黒褐色土。生瓦含む。  
6 褐色土。ロームブロック・ローム粒含む。  
C-C'  
ピット6  
7 褐色土。ローム粒多量。  
8 ローム。  
9 暗褐色土。ローム・ローム粒。  
ピット8  
1 黒褐色土。ローム粒。  
2 褐色土。ローム粒含む。  
3 ローム。  
4 褐色土。  
ピット10  
1 ロームブロック。  
2 黒褐色土。ローム粒混入。  
3 褐色土。ロームブロック。  
4 ロームブロック。  
D-D'  
ピット11  
2 暗褐色土。ロームブロック含む。  
ピット12  
1 暗褐色土。ローム粒含む。  
2 暗褐色土・ローム粒。  
3 暗褐色土。ローム粒多。柱痕か。  
4 黒褐色土・ロームブロック。

ことから、12世紀後葉の範疇に収まるものと考えられる。

3054a 遺構bに切られる。2087道路遺構の路床硬化面を切っているように見受けられる。

3054b 遺構aを切る。2087道路遺構の路床硬化面を切っているように見受けられる。

3054b掘立柱建物跡の柱穴からは、図示しなかったが12世紀から13世紀前半頃に収まると思われるカワラケの小型皿が出土している。

3057 柱掘形は方形を呈し、3040・3041・3042掘立柱建物跡に類似することから、これらに近い時期の可能性がある。

3060 出土遺物に9世紀中葉頃と思われる土師器杯片が微量認められる。

3061 柱穴覆土から永吉台遺跡群西寺原地区I a期併行と見られる土師器皿(第524図No.1)が出土している。

3062 柱穴覆土から内黒碗を含む坊作遺跡VI期に併行すると思われる土師器片が微量出土した。

3063 柱穴覆土から、9世紀中葉から後葉頃と思われる土師器碗の小片が1点出土している。

3189 柱穴覆土中から出土したカワラケからみて(第529図No.1～3)、12世紀末から13世紀前葉頃の時間幅で機能したものと思われる。3190掘立柱建物跡と移築関係にあるものと思われる。桁行・梁行ともに3190建物跡よりも若干小さいので、3190建物移築後の遺構と思われる。

3190 ピット10が684竪穴建物跡カマド煙道を、ピット15が同竪穴部を切る。

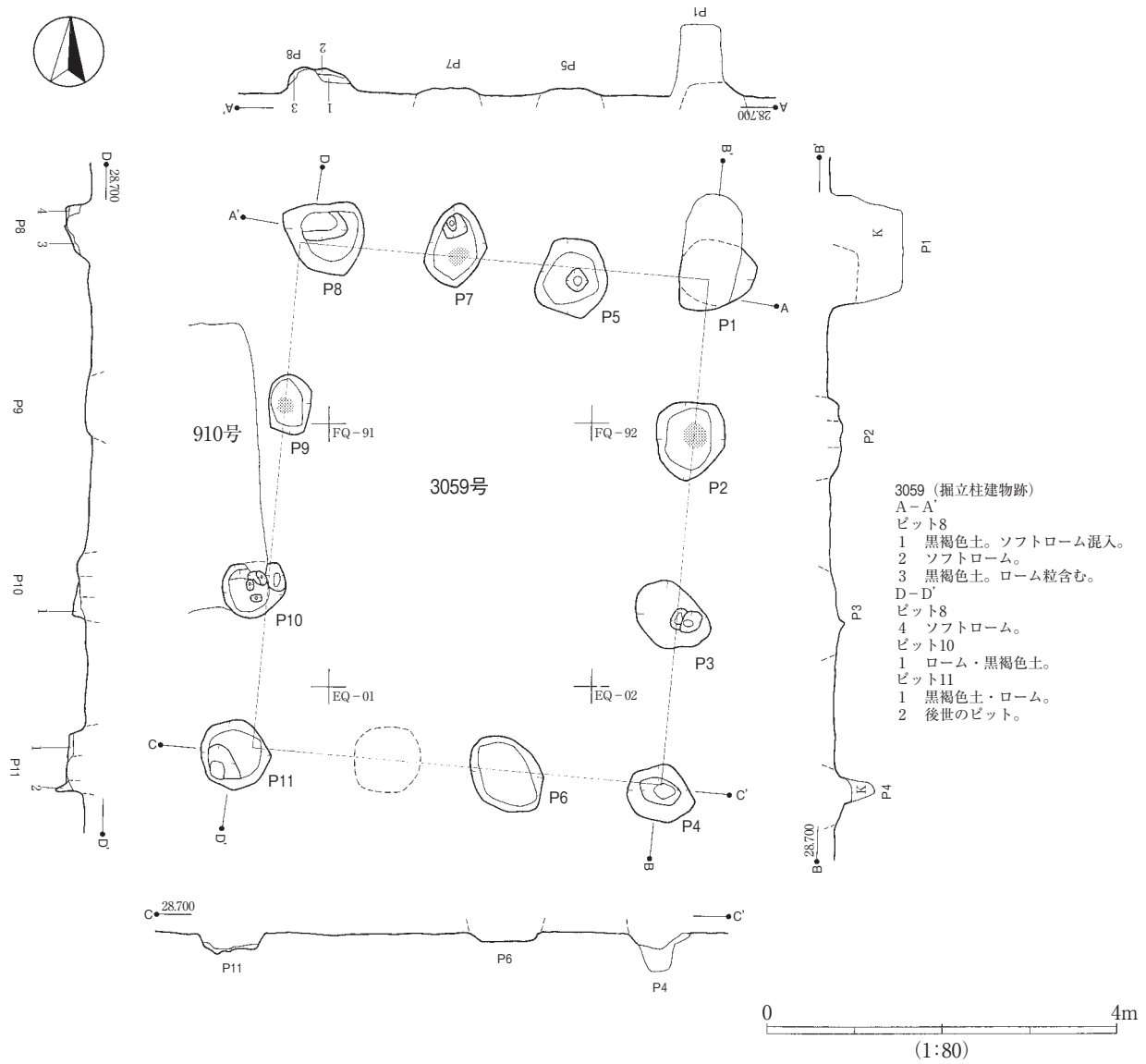
## 塀・柵

3186 軸向きから2112溝に伴う構造物と考えられる。

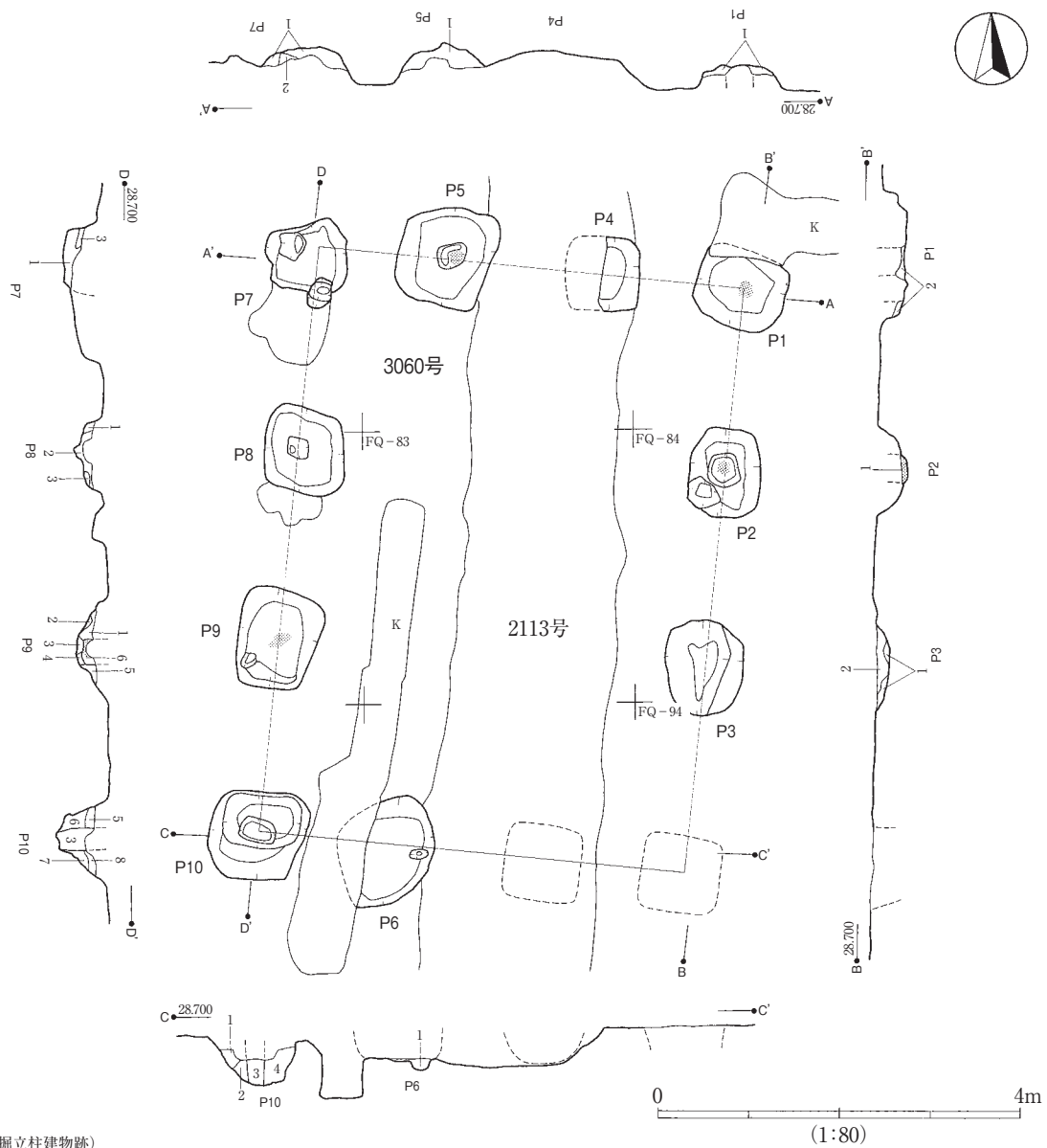
3229 垣状の構築物が想定される。位置および配置状況から、3062建物に伴う可能性が高い。

## 竪穴建物跡

545 南壁を方形土坑に切られる。この土坑は攪乱の可能性が高い。出土遺物は永吉台遺跡群西寺原地区I b期に併行するものと思われる。



第522図 3059号遺構実測図



3060 (掘立柱建物跡)

A-A'

ビット1

1 黒褐色土・ローム。

ビット5

1 ロームブロック多く、黒褐色土含む。

ビット7

1 ソフトローム・ロームブロック多く、黒褐色土含む。

2 黒褐色土多く、ローム含む。

B-B'

ビット1

2 黒褐色土・ローム。

ビット2

1 黒褐色土。ローム粒含む。柱当り。

ビット3

1 ソフトローム。

2 黒褐色土・ソフトローム。

C-C'

ビット6

1 黒褐色土。ローム若干。

ビット10

1 黒褐色土主体。ソフトローム含む。

2 ロームブロック・褐色土。

3 黒褐色土。ローム粒混入。

4 ロームブロック・褐色土。

D-D'

ビット7

3 黒褐色土。ローム混入。

ビット8

1 ロームブロック多く、褐色土含む。

2 黒褐色土。ローム粒混入。

3 黒褐色土・ローム。

ビット9

1 黒褐色土多く、ローム粒含む。

2 ローム。

3 黒褐色土・ローム。固い。

4 黒褐色土。ローム粒含む。

5 黒褐色土・ローム。

6 黒褐色土。ローム粒含む。やわらかい。柱当り。

ビット10

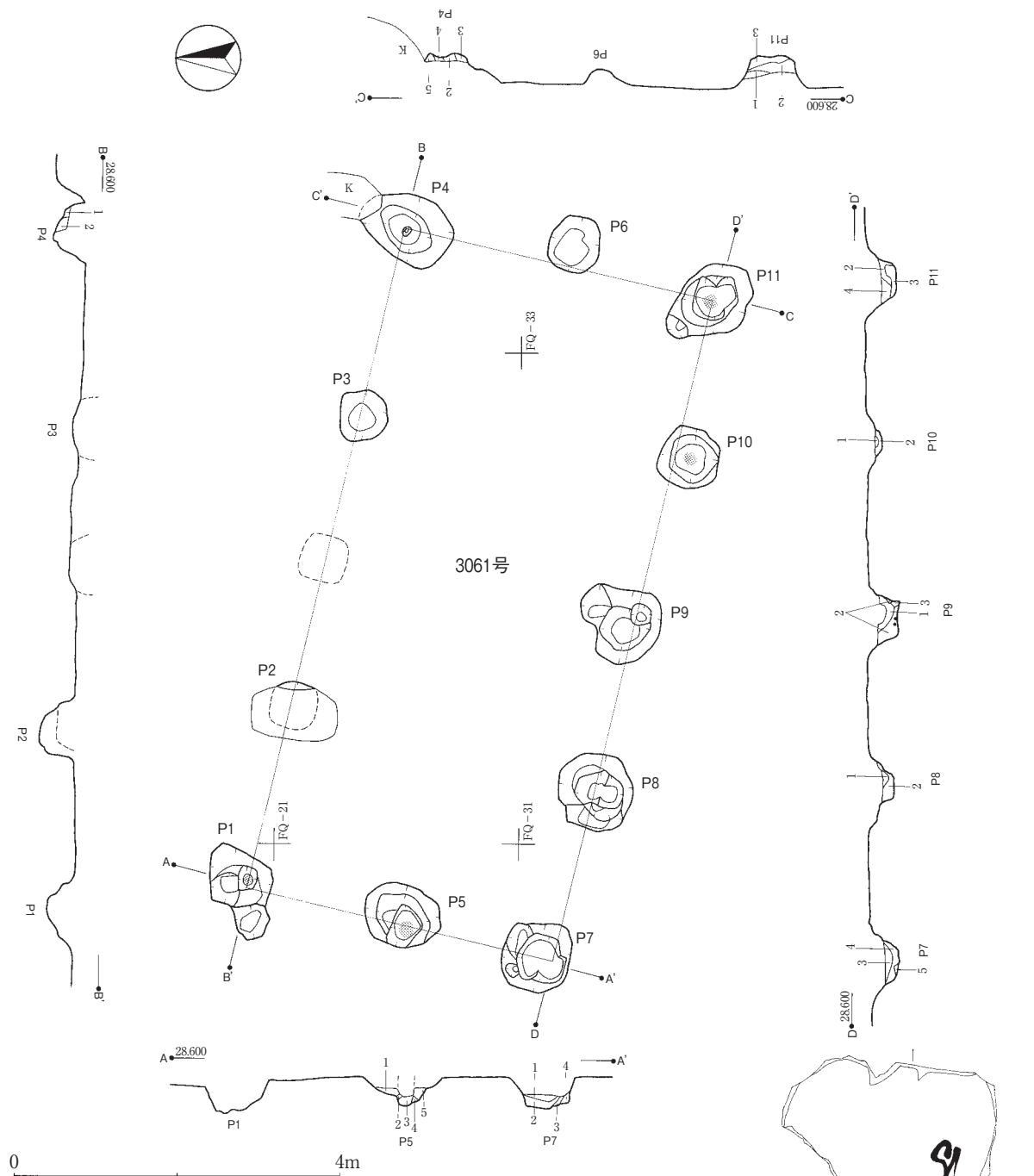
5 黒褐色土・ソフトローム。

6 黒褐色土・ローム。

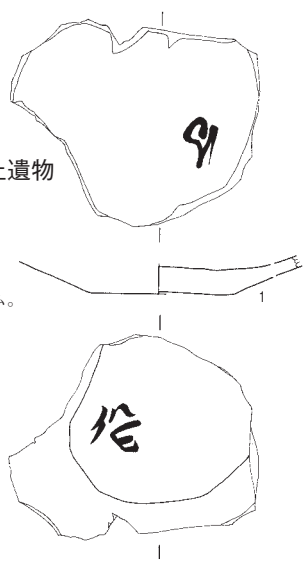
7 黒褐色土・ロームブロック。

8 黒褐色土・ローム粒。

第523図 3060号遺構実測図



3061号遺構出土遺物



3061 (掘立柱建物跡)

A-A'

- ピット5
- 1 暗褐色土。ローム含む。
- 2 ソフトローム。
- 3 黒褐色土。ローム粒・粘土粒含む。
- 4 暗褐色土。ローム含む。
- 5 。
- ピット7
- 1 黒褐色土。ローム粒含む。
- 2 褐色土。ソフトローム主体。
- 3 黒褐色土。ソフトローム含む。
- 4 暗褐色土。

B-B'

- ピット4
- 1 ソフトローム。
- 2 褐色土。

C-C'

- ピット4
- 3 ソフトローム。
- 4 褐色土。ローム粒若干。
- 5 暗褐色土。やわらかい。
- ピット11
- 1 暗褐色土。ローム粒混入。
- 2 黒褐色土。ソフトローム混入。
- 3 ローム。ソフトローム主体。

D-D'

- ピット7
- 5 ソフトローム。
- ピット8
- 1 黒褐色土。ソフトローム含む。
- 2 褐色土。

ピット9

- 1 黒色土多く、褐色土含む。
- 2 黒色土・褐色土・ソフトローム。
- 3 黒褐色土。

ピット10

- 1 黒褐色土。
- 2 暗褐色土。
- ピット11
- 4 黒褐色土。



(1:3)

第524図 3061号遺構・出土遺物実測図



3062 (掘立柱建物跡)

A-A'

ビット1

1 黒褐色土・ローム。

2 〃。ローム粒含む。

3 黒色土。ローム粒含む。

ビット5

1 黒褐色土。ロームブロック・ローム粒含む。

2 褐色土。ローム・褐色土。

3 〃。ローム。

ビット7

1 黒褐色土・ローム。

2 褐色土。ローム多く、褐色土含む。

ビット3

1 黒褐色土。ローム粒・粘土粒。

2 ソフトローム。黒色土若干。

C-C'

ビット4

1 暗褐色土。ローム粒・黒褐色土。

2 黒褐色土多く、褐色土含む。

3 黒褐色土・ローム。

4 黒褐色土多く、ローム含む。

5 ローム多く、黒褐色土含む。

6 黒褐色土。ロームブロック・ローム粒若干。

ビット10

1 暗褐色土。ロームブロック・黒色土。

2 黒褐色土。粘土粒混入。

3 ローム多く、暗褐色土含む。

4 暗褐色土。ローム粒混入。粘土若干。

5 〃。

6 黒褐色土。ローム含む。

D-D'

ビット7

3 ロームブロック多く、暗褐色土含む。

ビット8

1 黒褐色土。ローム粒混入。

2 ローム多く、黒褐色土含む。

ビット10

7 粘土。

8 黒褐色土。ローム含む。

3063 (掘立柱建物跡)

A-A'

ビット1

1 黒褐色土。ロームブロック若干。

2 ロームブロック。

3 黒褐色土。ローム粒。

4 〃。

5 〃。ロームブロック若干。

ビット5

1 黒褐色土。ローム若干。

2 ローム。

3 ロームブロック。黒褐色土若干。

4 ロームブロック・黒褐色土。

5 黒色土。ローム粒若干。

6 ソフトローム多く、暗褐色土含む。

ビット7

1 ローム。

2 〃。暗褐色土若干。

B-B'

ビット1

6 黒褐色土。ローム若干。

7 〃。ロームブロック若干。

ビット2

1 暗褐色土・ローム粒。

2 暗褐色土・ローム。

3 ローム。暗褐色土若干。

4 暗褐色土。ローム含む。

ビット3

1 ロームブロック・暗褐色土。

ビット4

1 ローム。暗褐色土若干。

2 暗褐色土。ローム若干。

C-C'

ビット4

3 ローム・暗褐色土。

ビット6

1 ローム・黒褐色土。

D-D'

ビット7

3 褐色土。暗褐色土若干。

ビット8

1 黒褐色土。ローム粒混入・ローム若干。

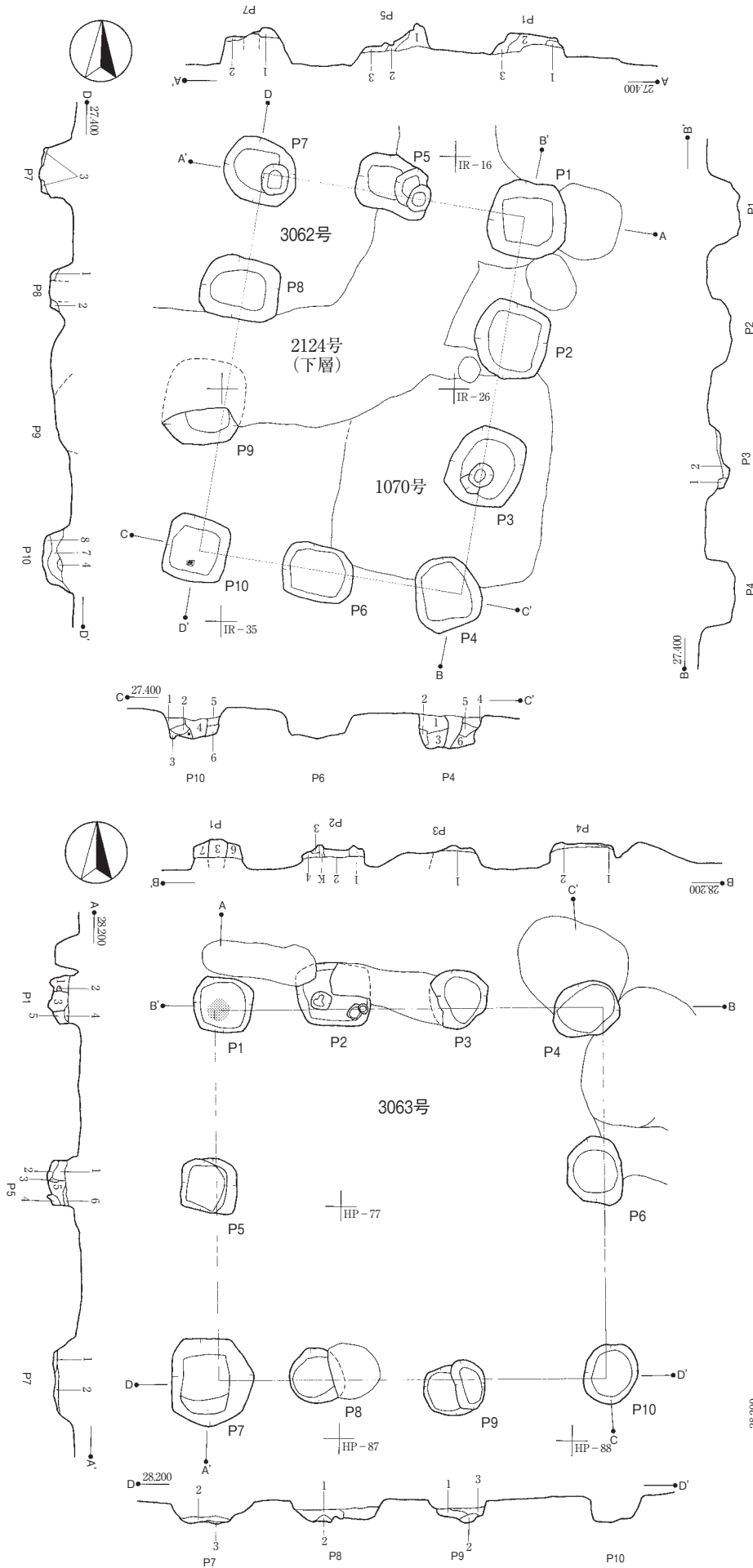
2 ロームブロック。

ビット9

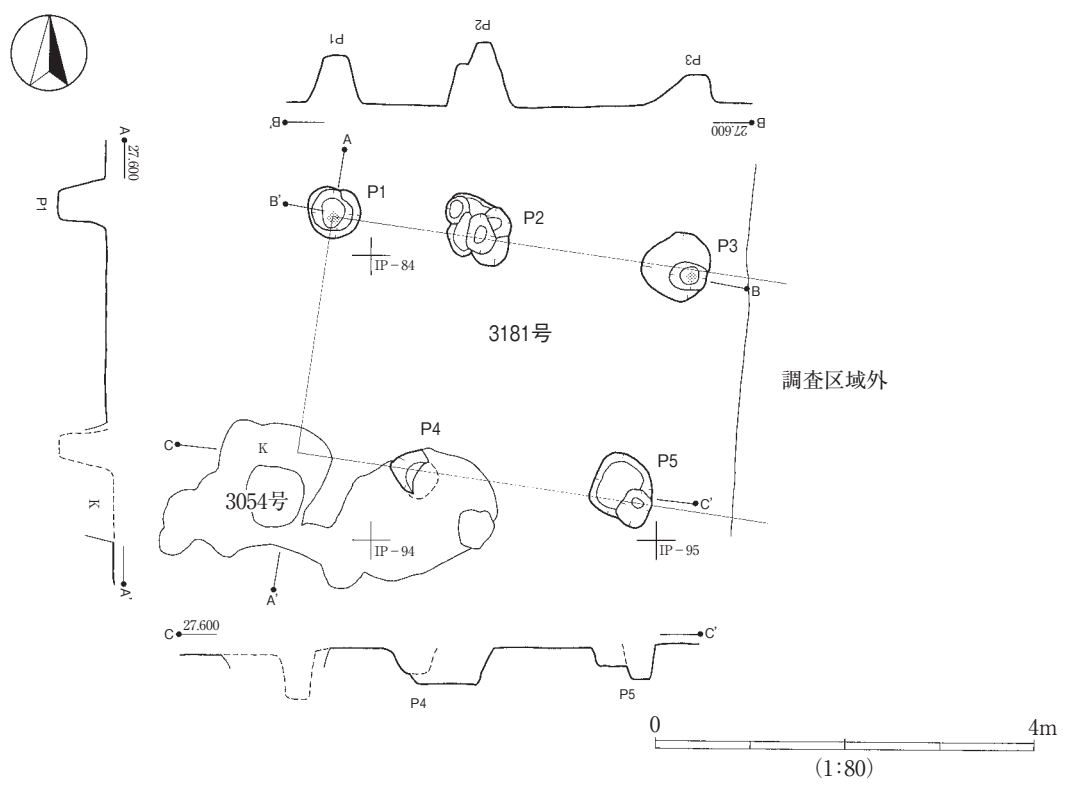
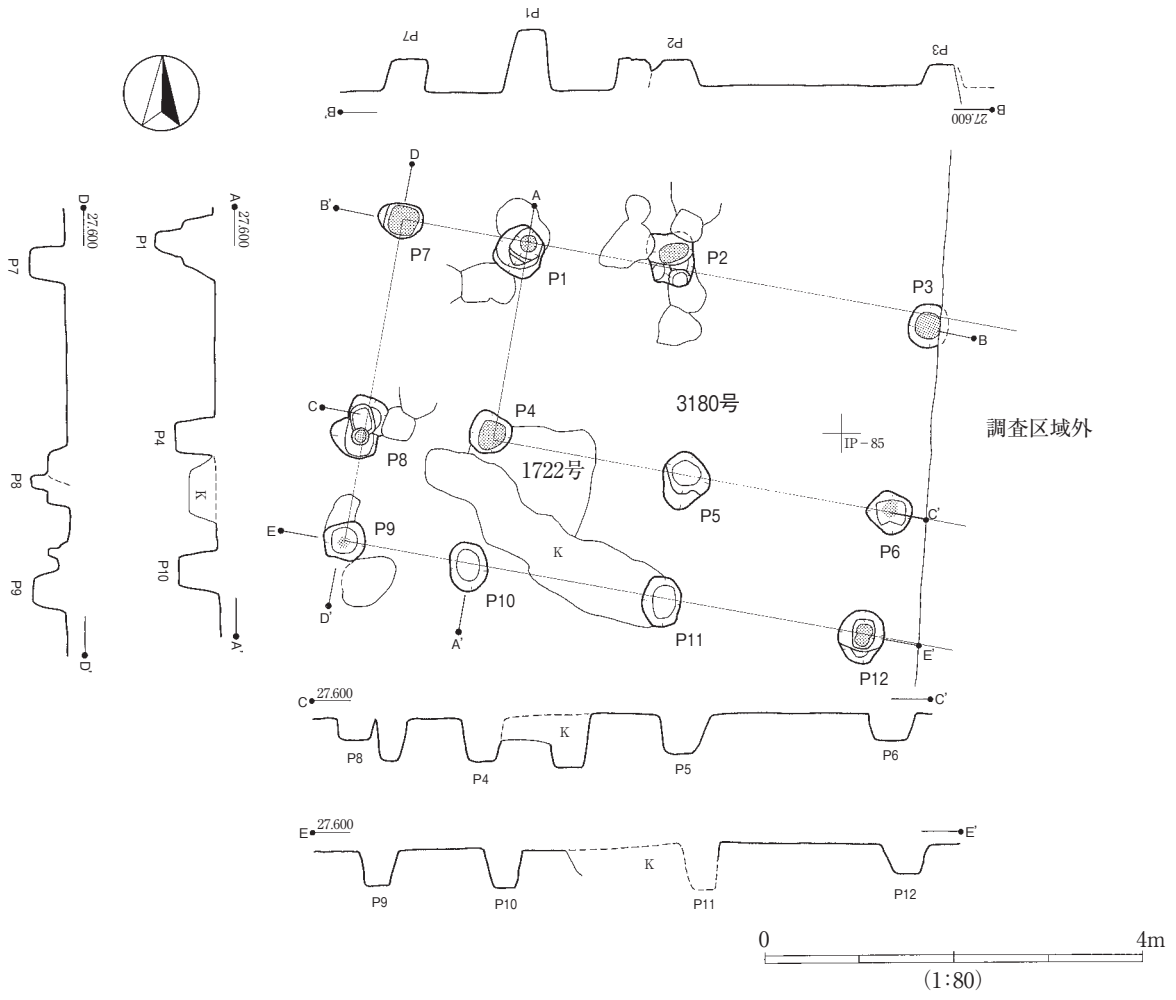
1 ローム。暗褐色土若干。

2 黒褐色土。ソフトローム混入。

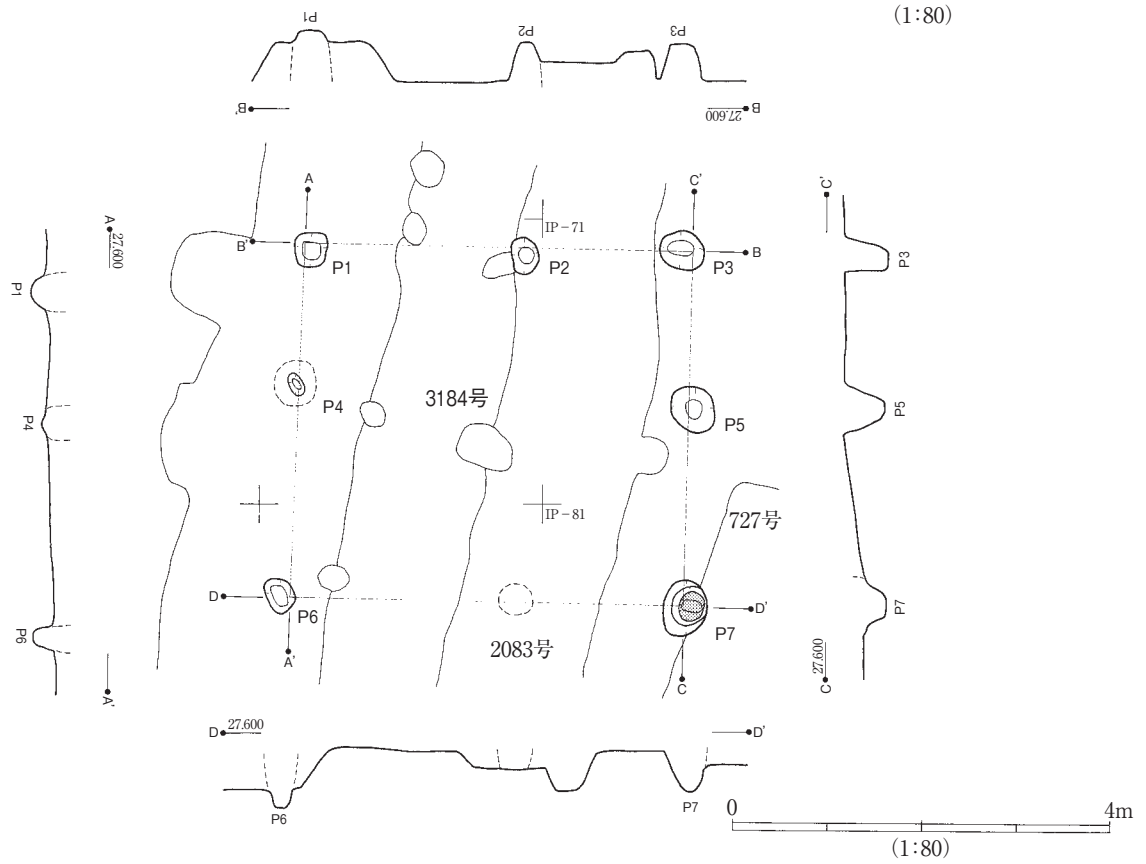
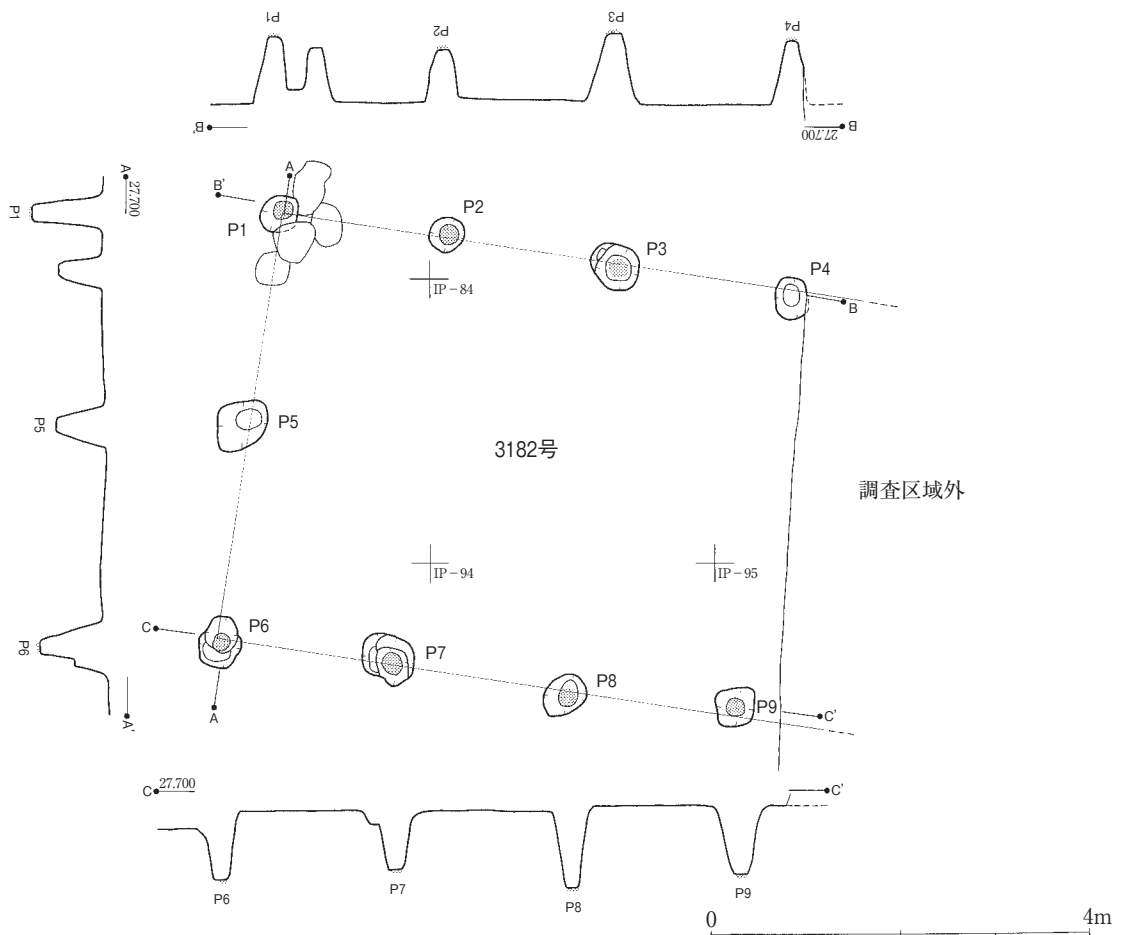
3 〃。ソフトローム若干。やわらかい。



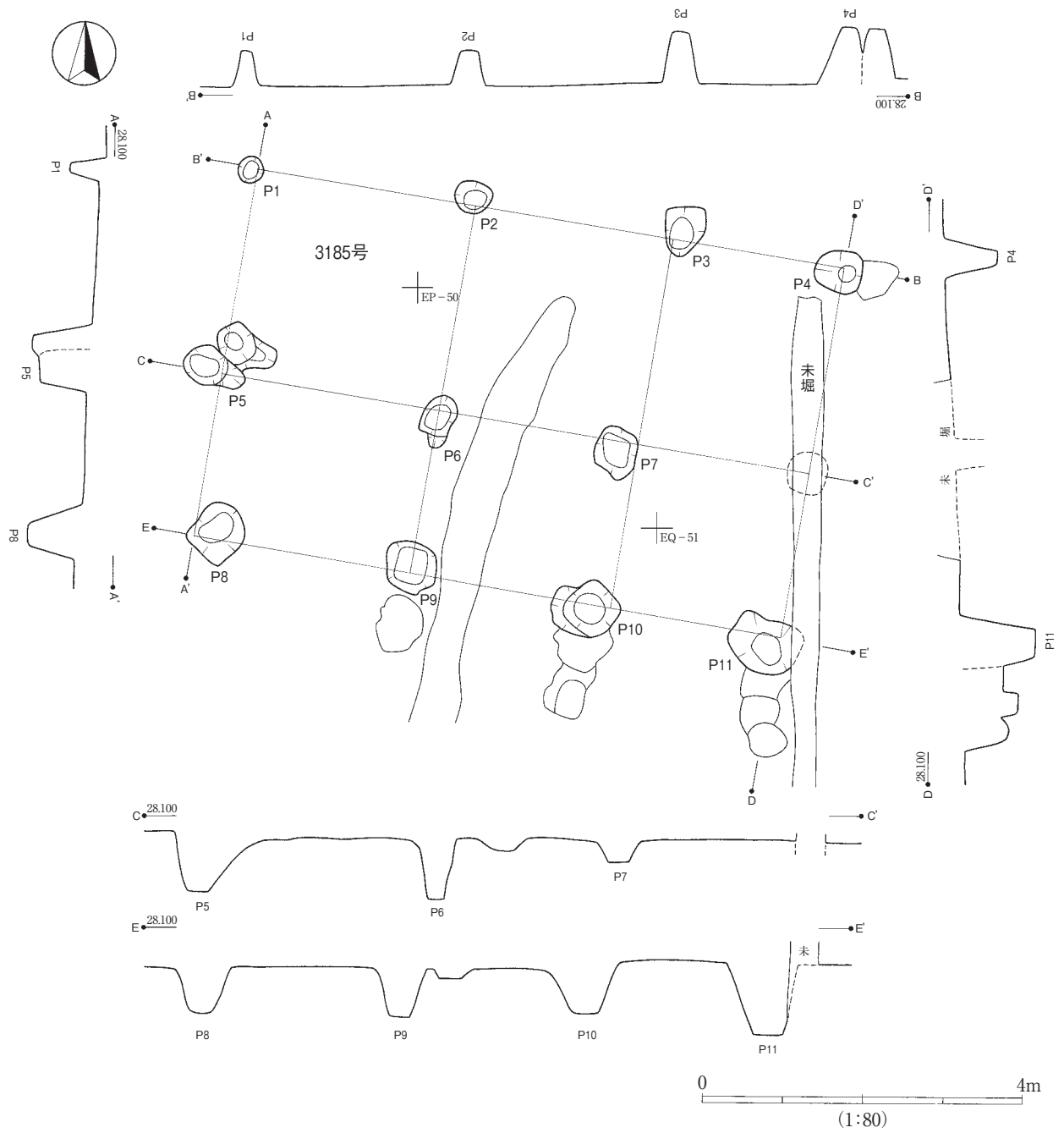
第525図 3062・3063号遺構実測図



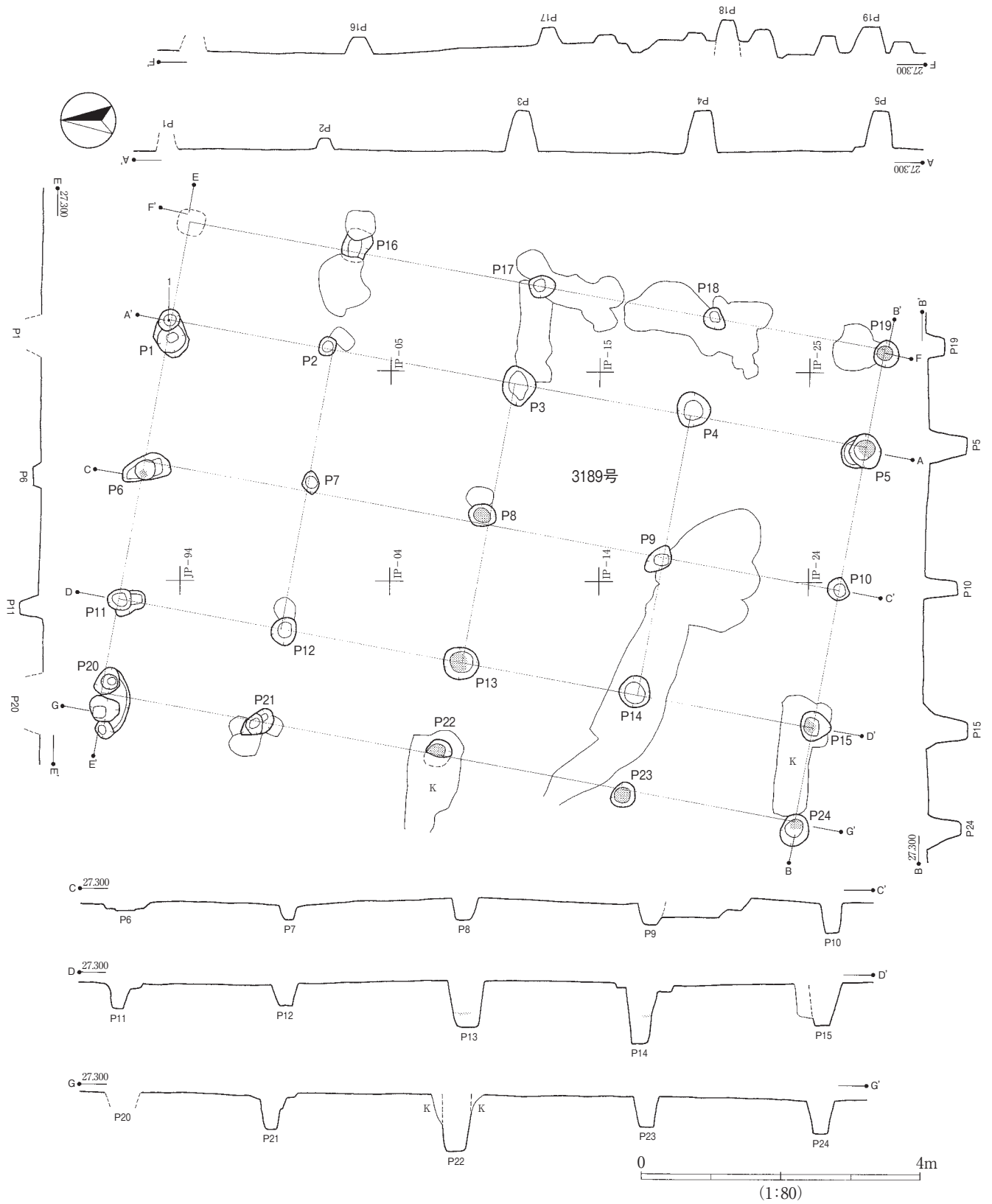
第526図 3180・3181号遺構実測図



第527図 3182・3184号遺構実測図



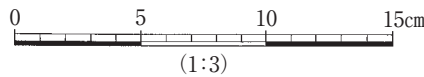
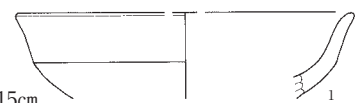
第528図 3185号遺構実測図



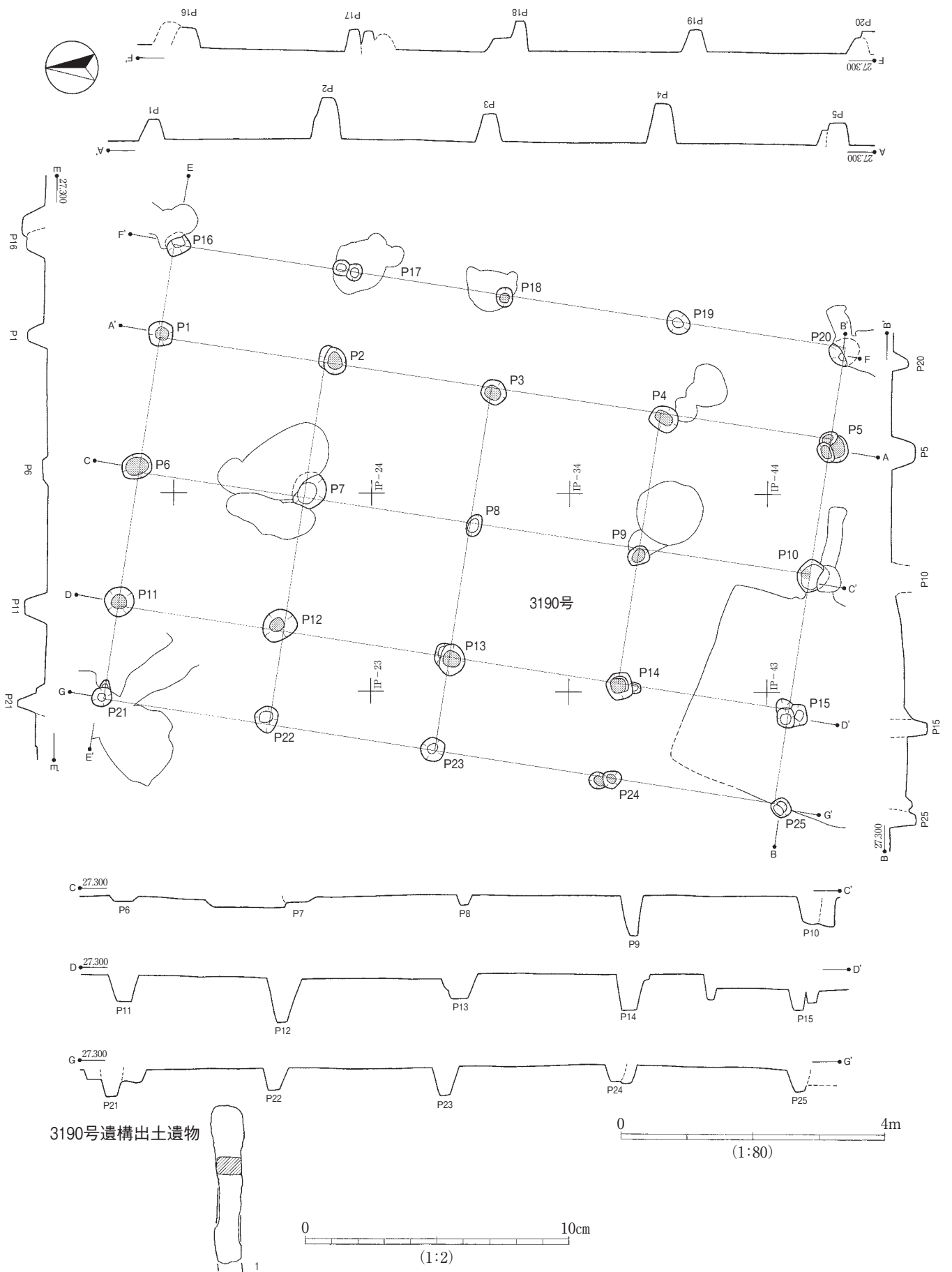
3189号遺構ピット9出土遺物



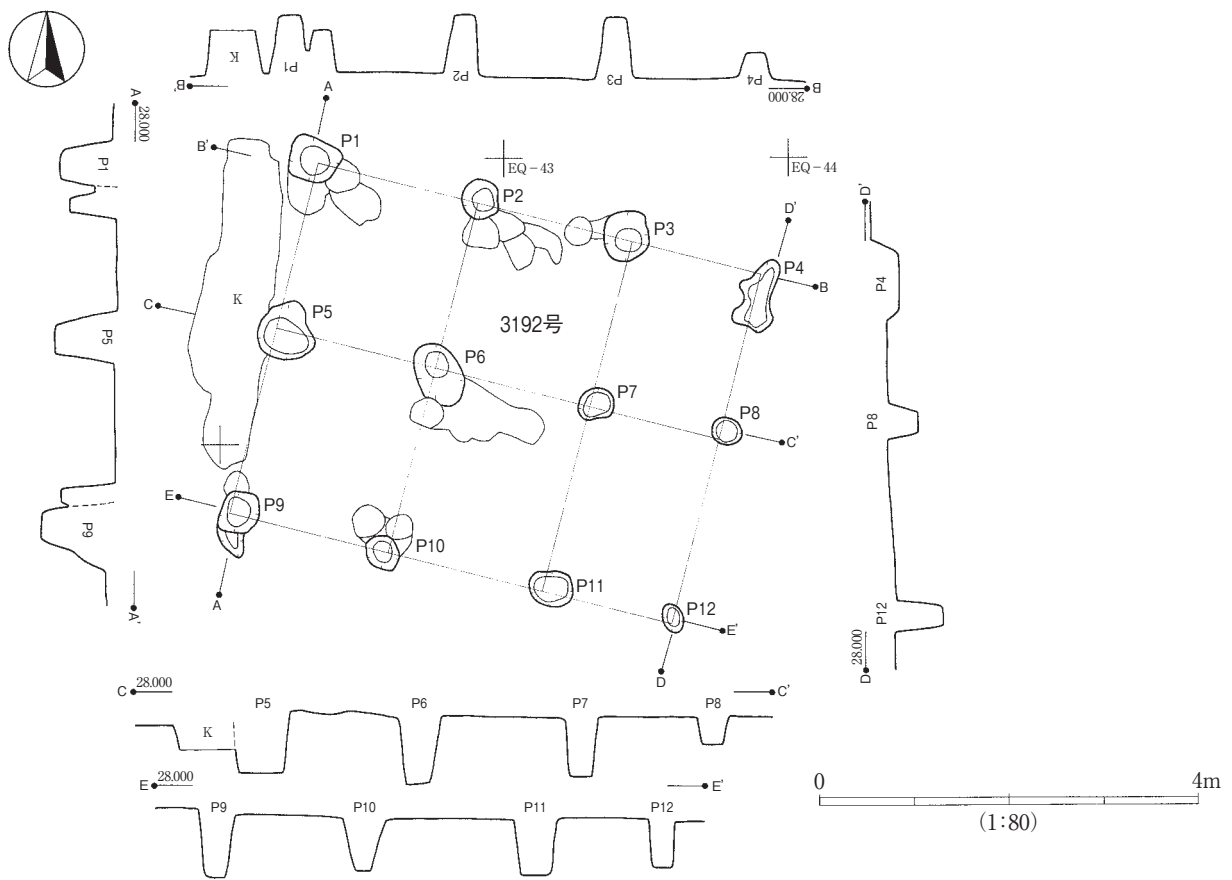
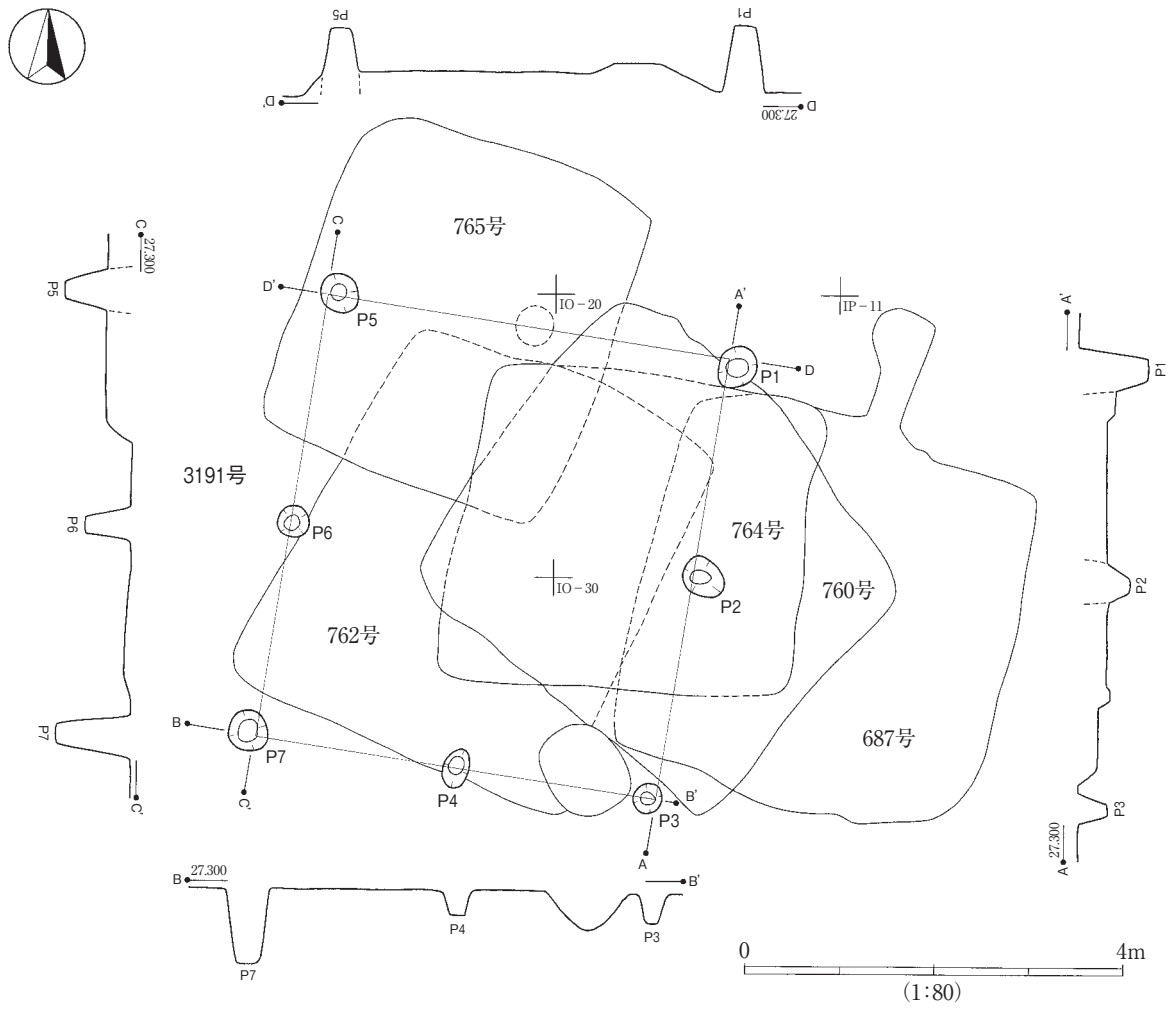
3189号遺構ピット1出土遺物



第529図 3189号遺構・出土遺物実測図

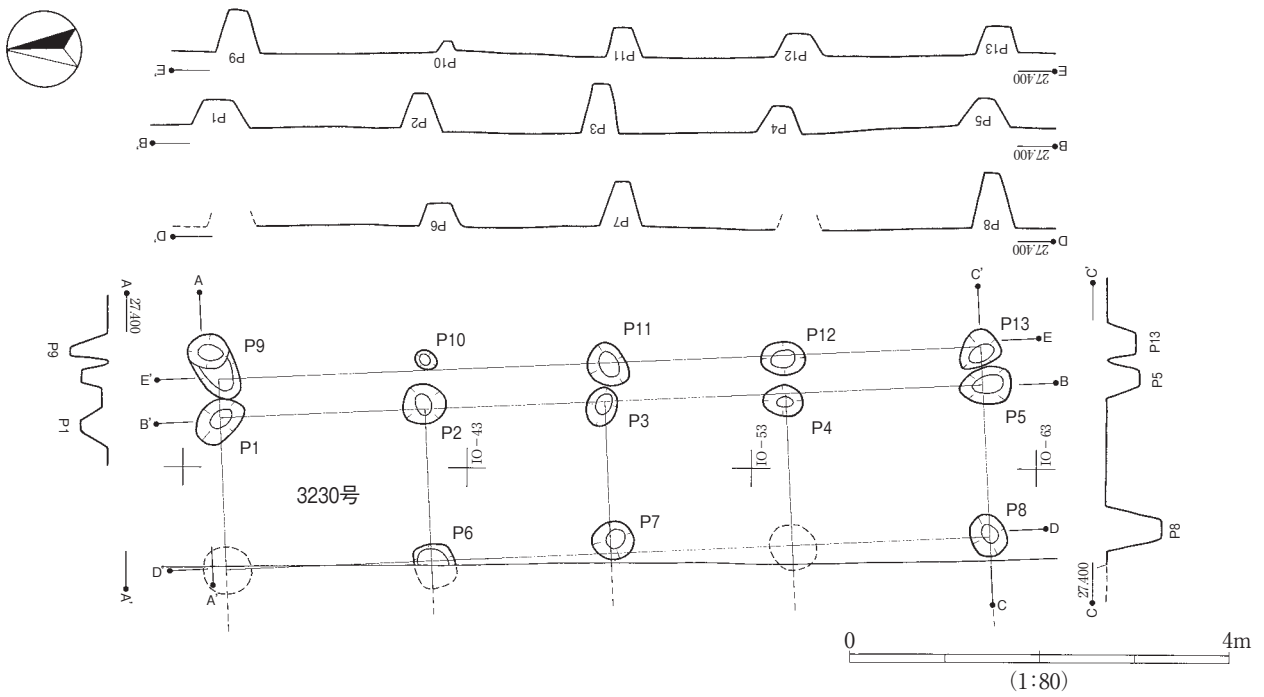
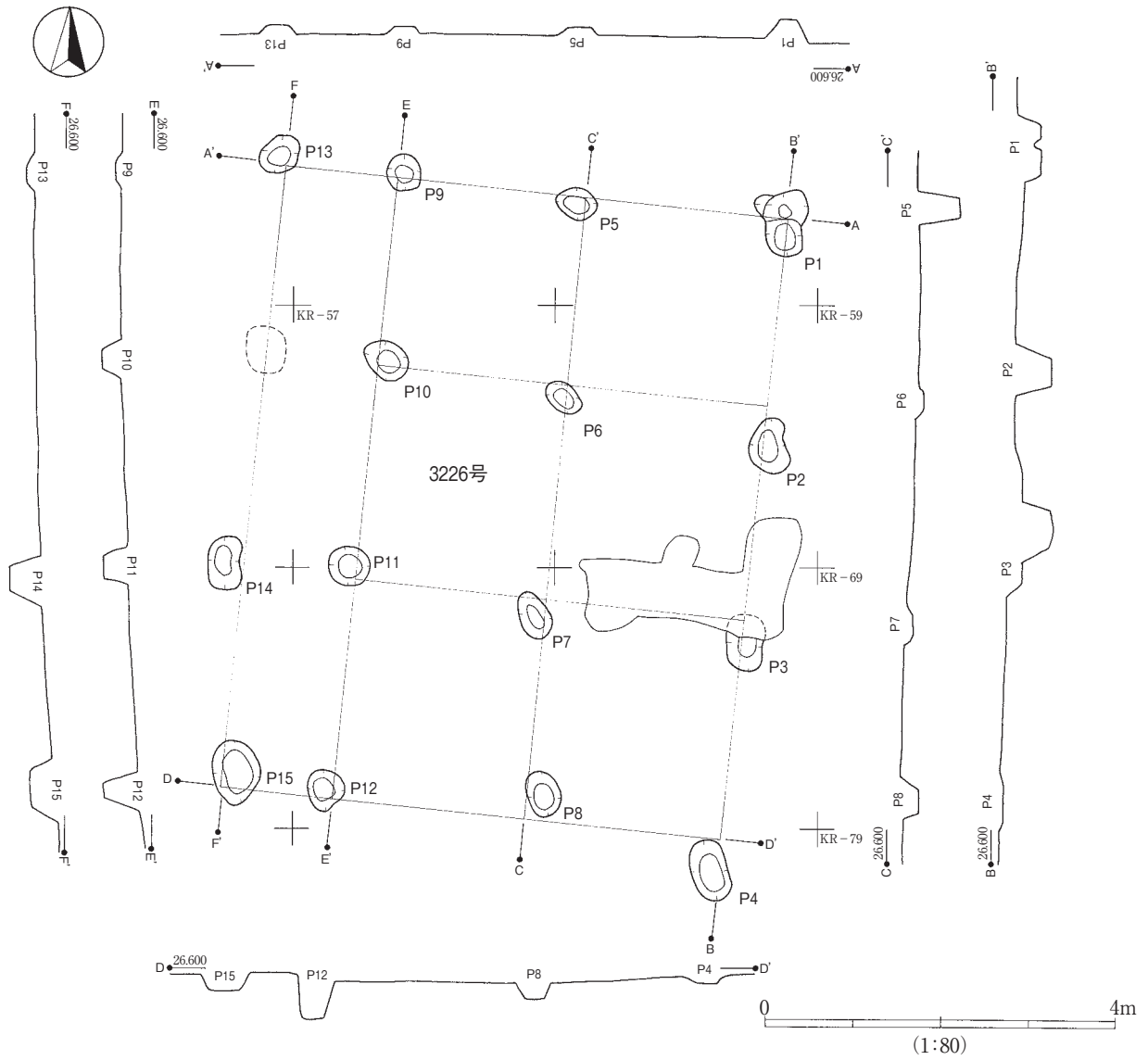


第530図 3190号遺構・出土遺物実測図

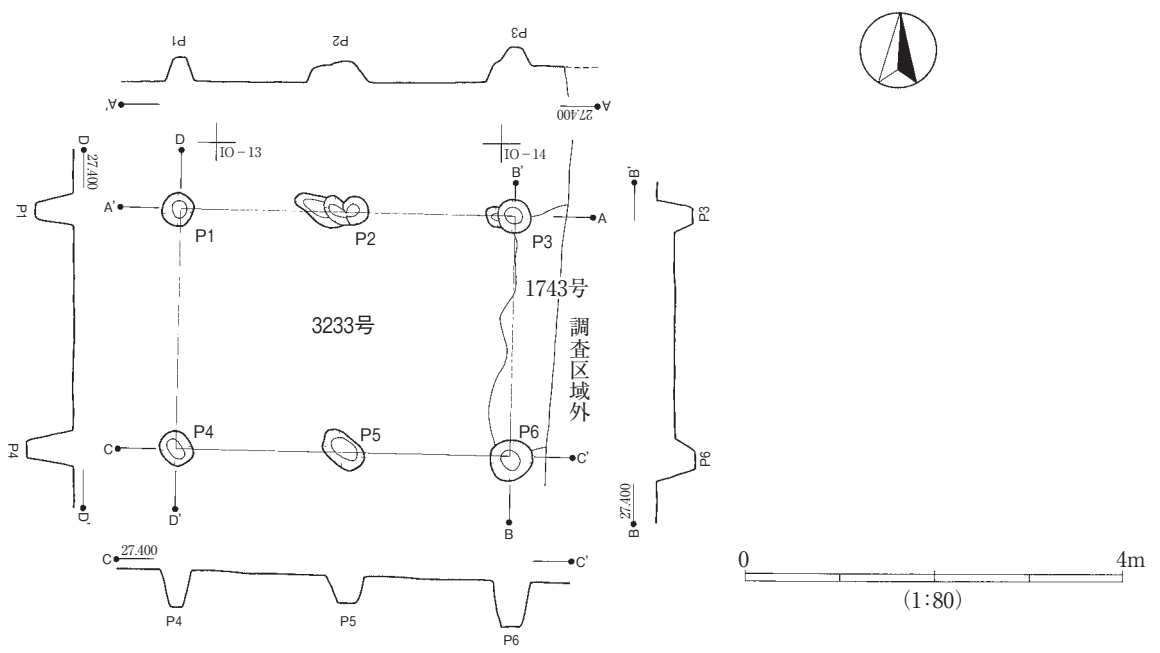
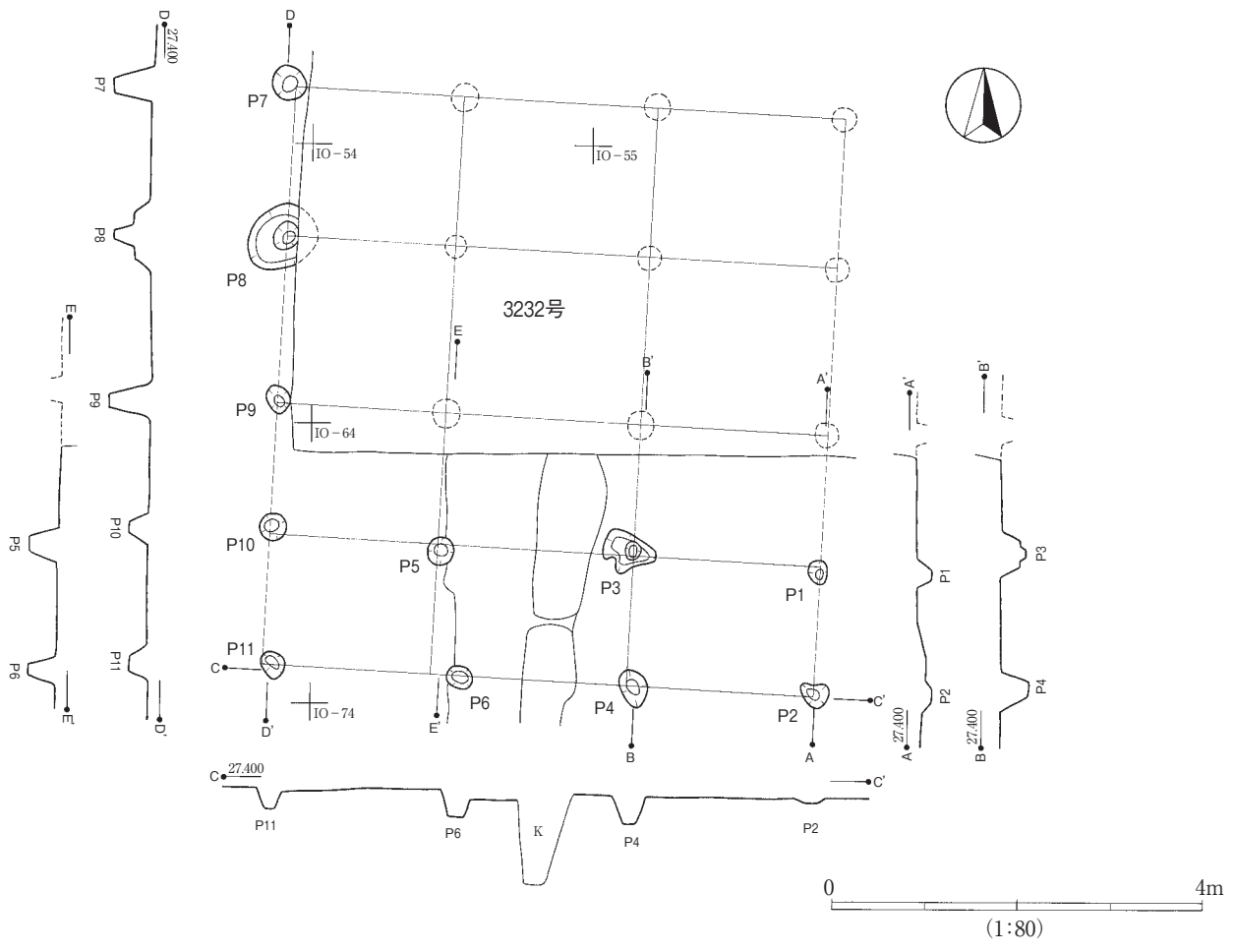


第531图 3191·3192号遺構実測図

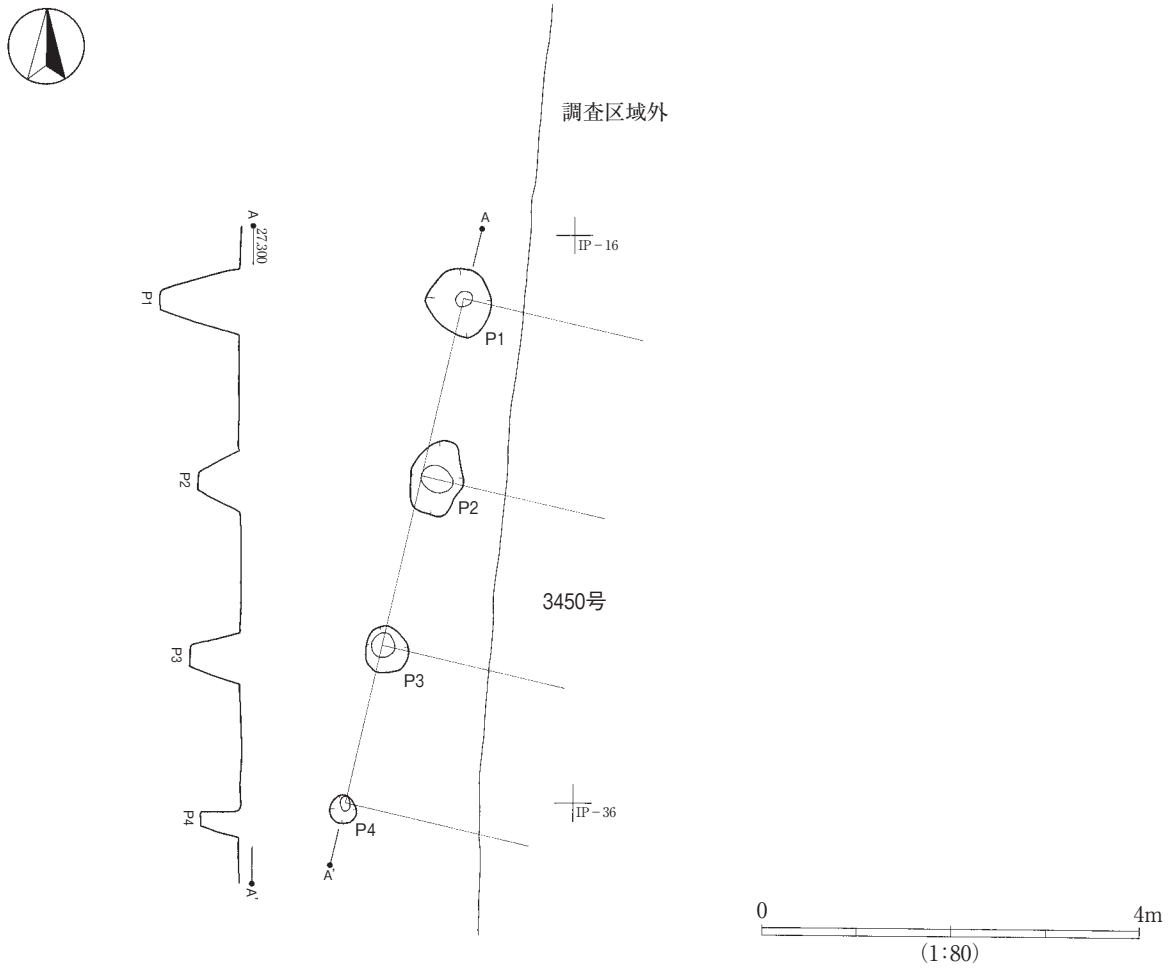
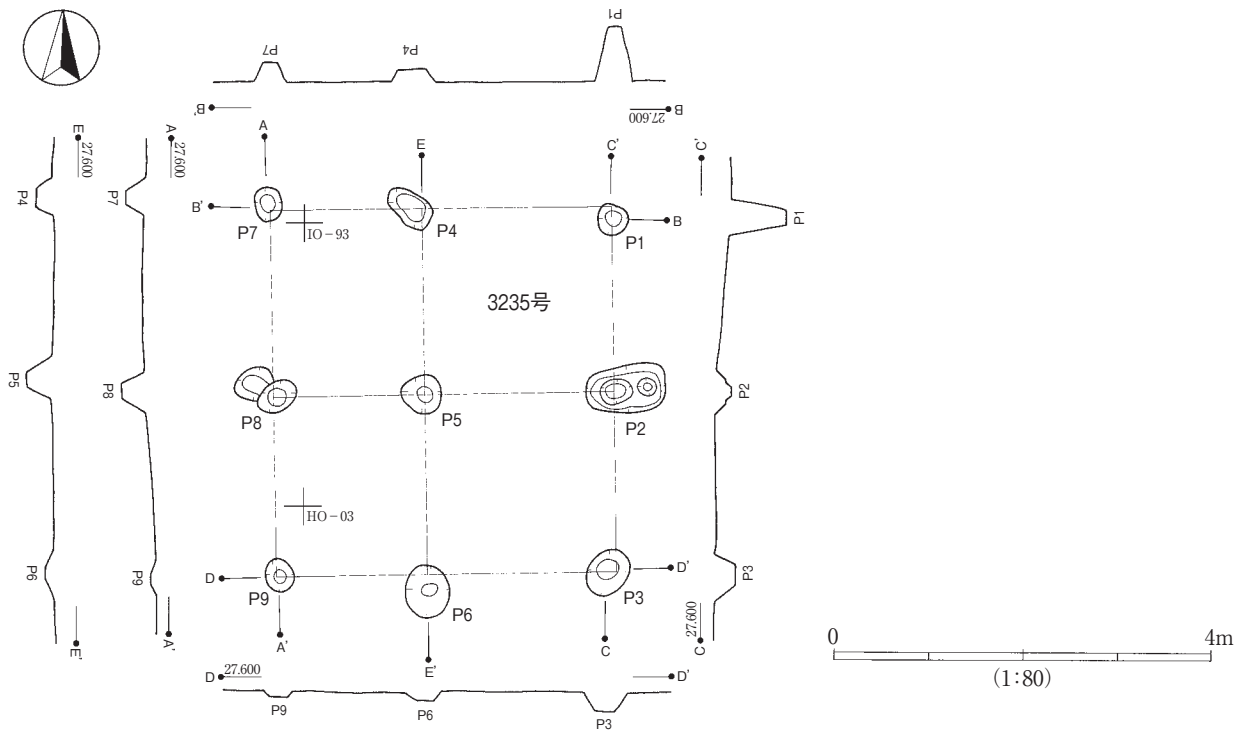




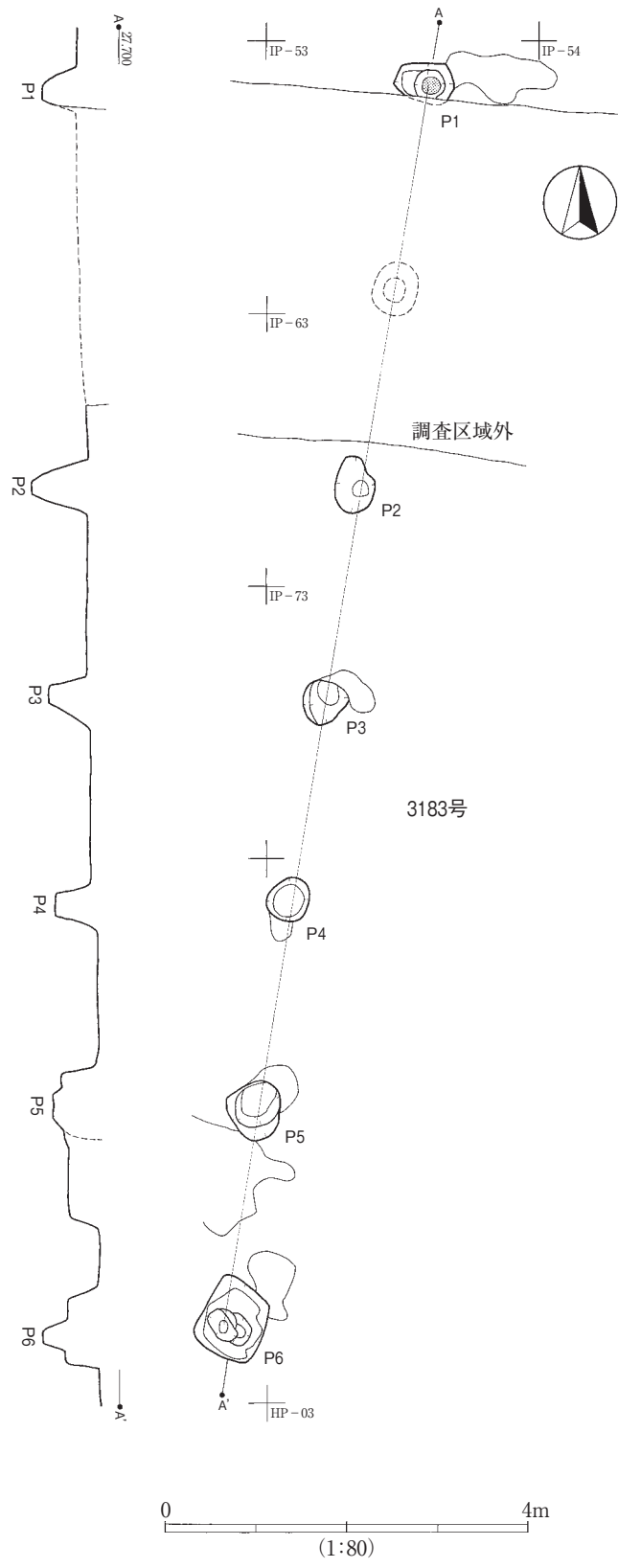
第532図 3226・3230号遺構実測図



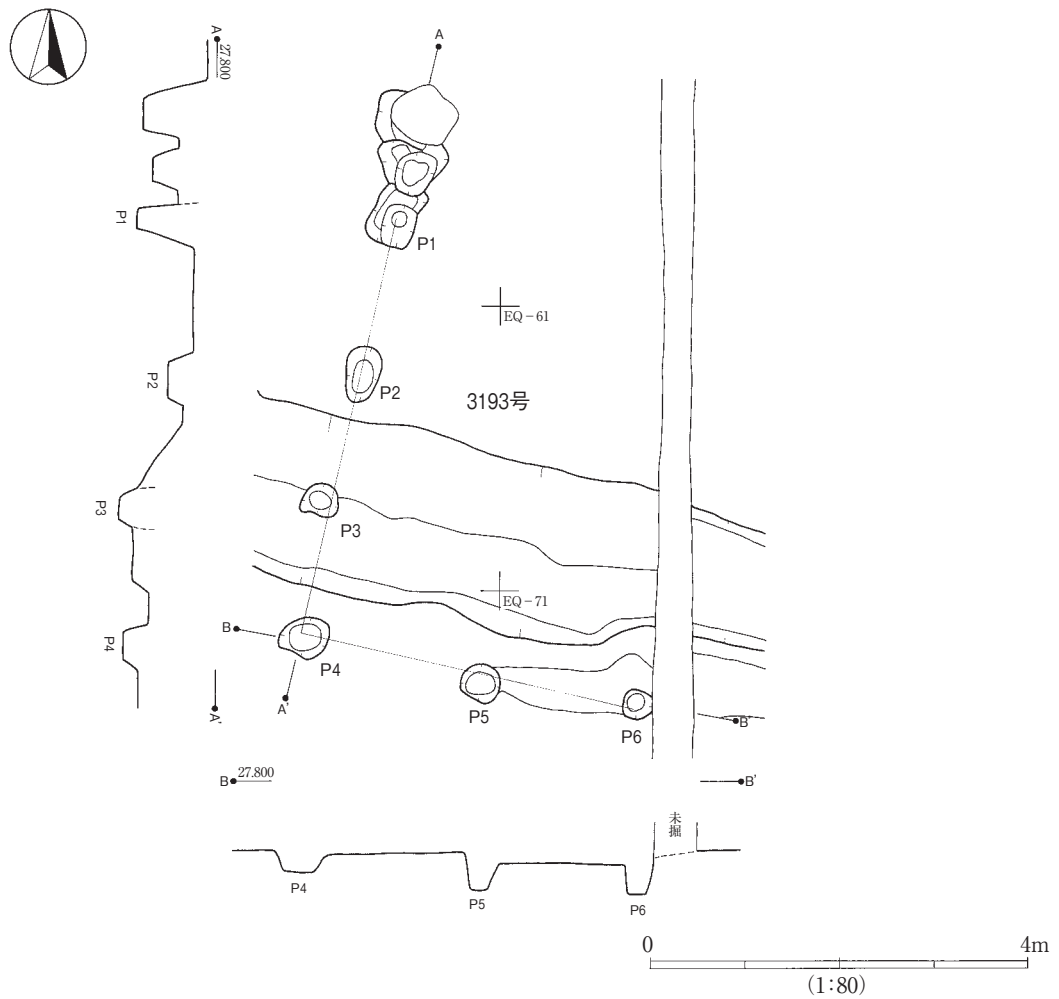
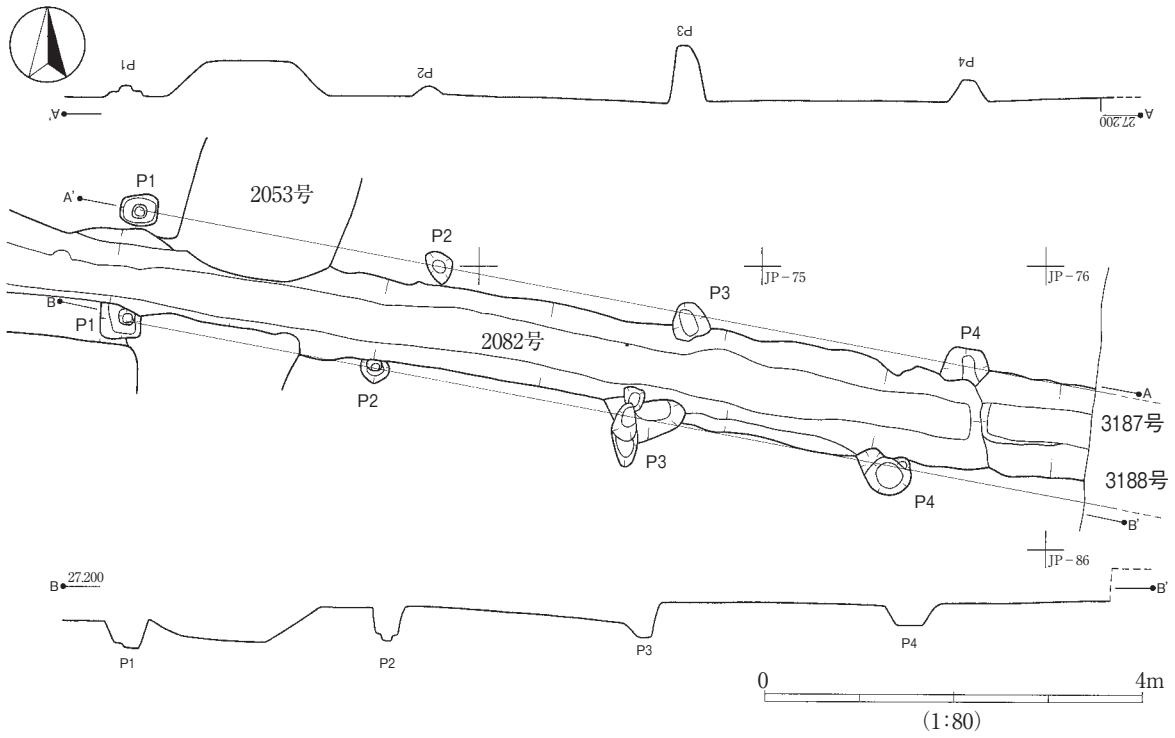
第533図 3232・3233号遺構実測図



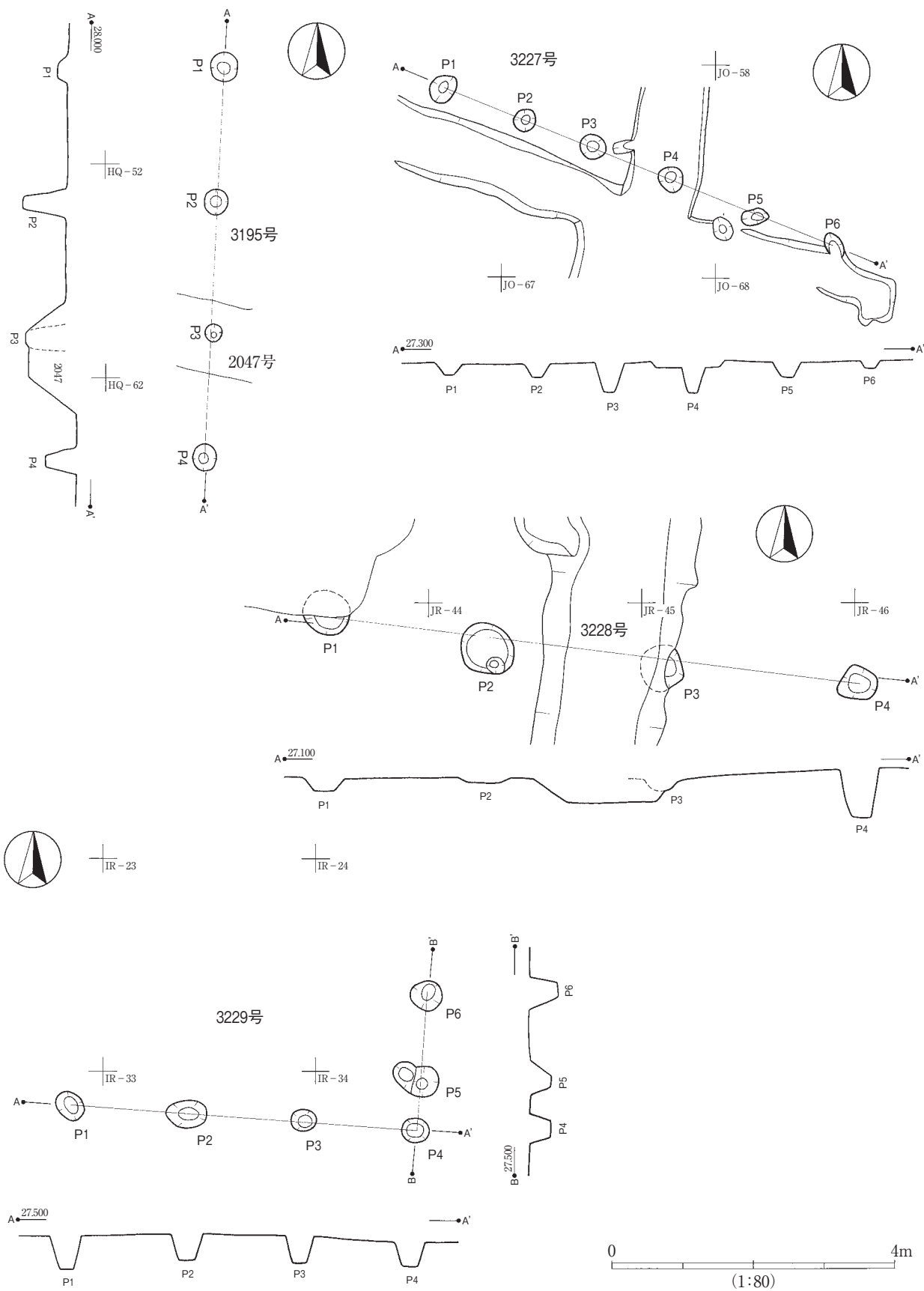
第534図 3235・3450号遺構実測図



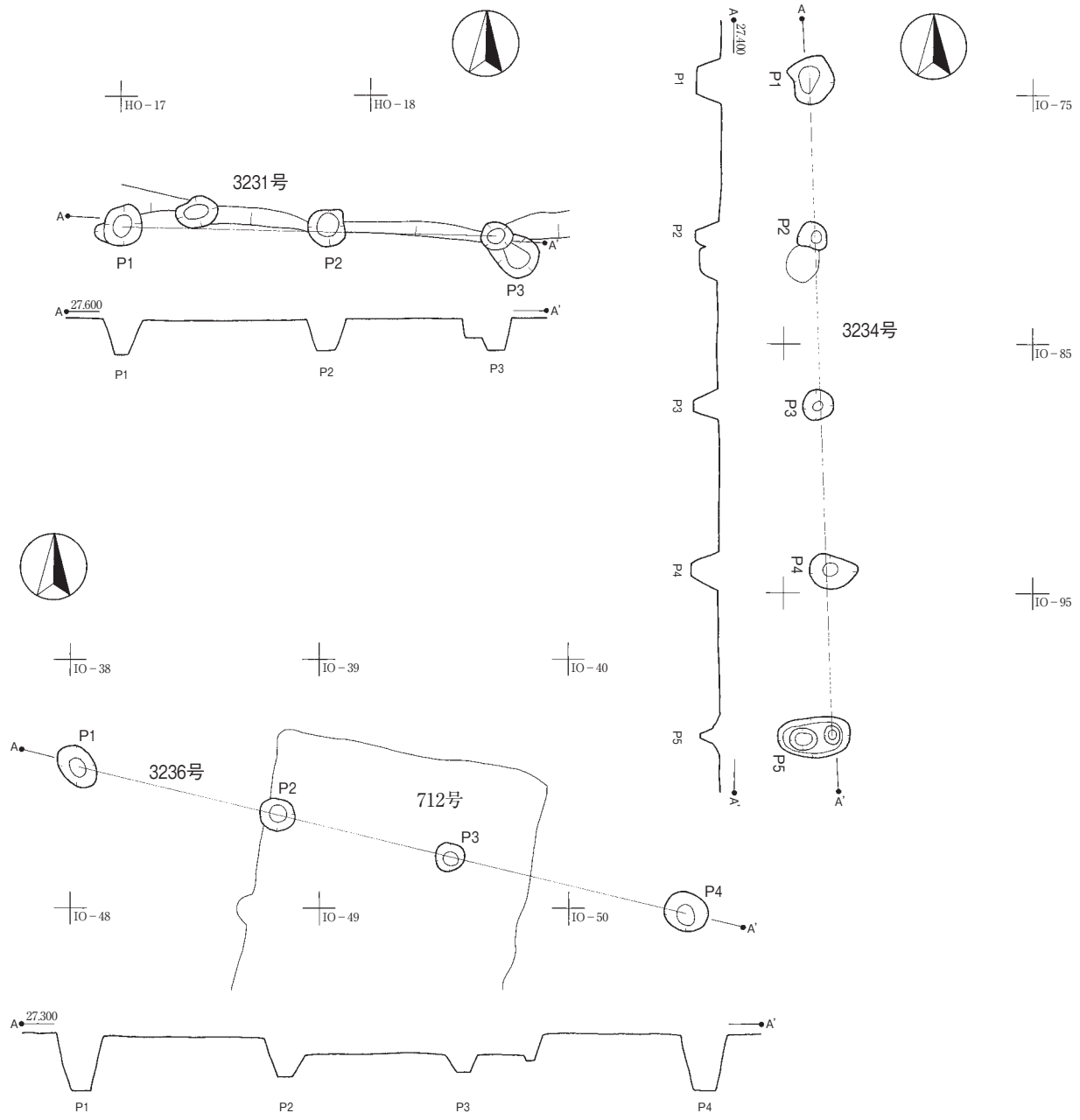
第535図 3183号遺構実測図



第536图 3187·3188·3193号遺構実測図

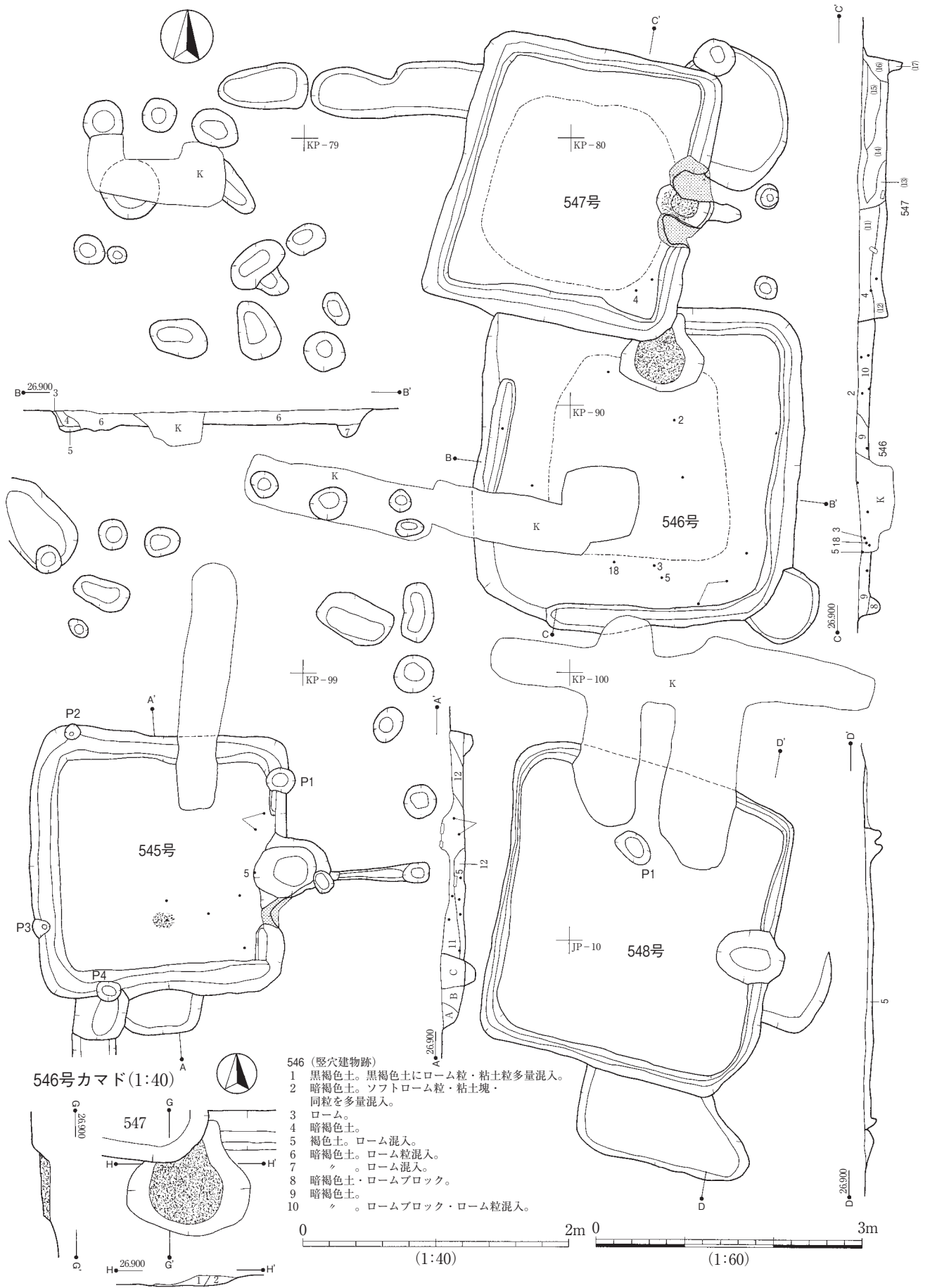


第537图 3195・3227~3229号遺構実測図



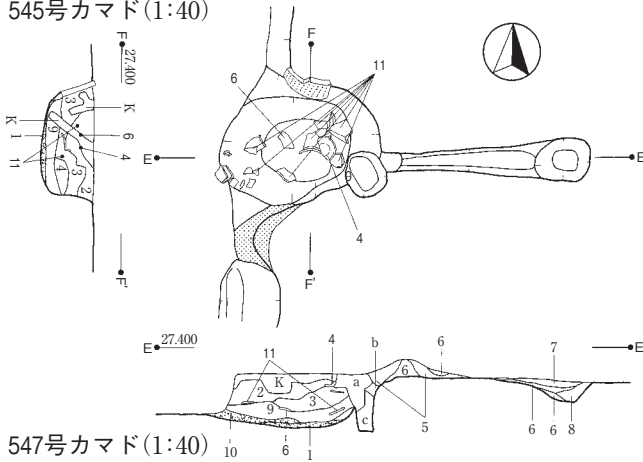
第538图 3231·3234·3236号遺構実測図



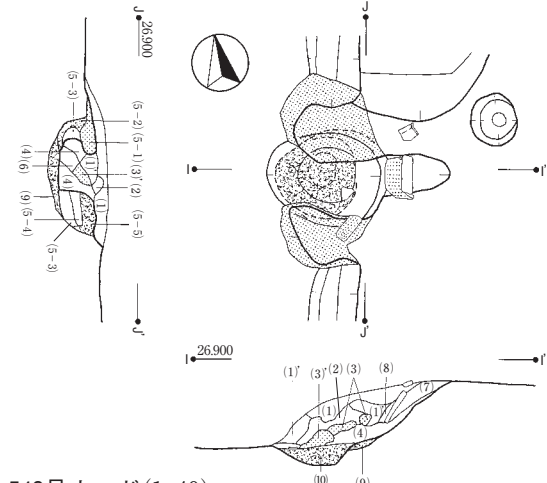


第539図 545~548号遺構実測図

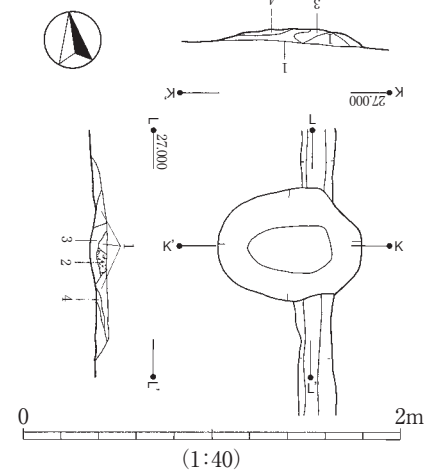
545号カマド(1:40)



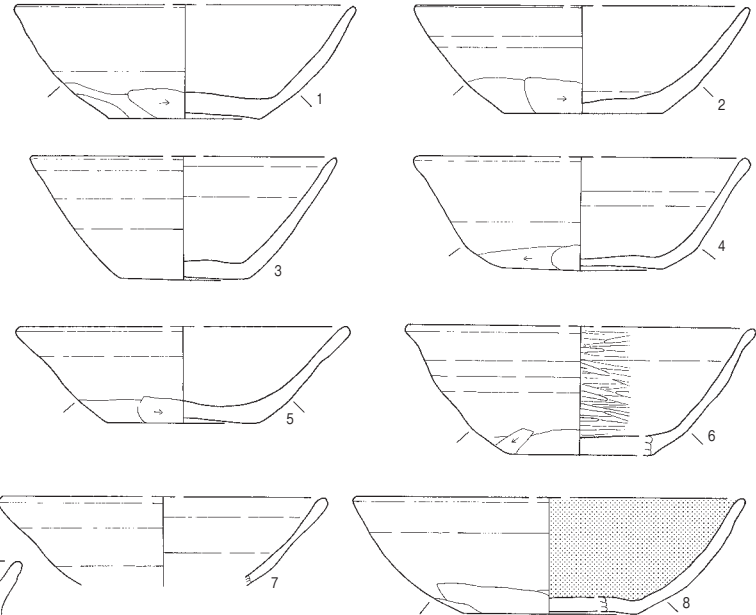
547号カマド(1:40)



548号カマド(1:40)



545号遺構出土遺物



548 (竪穴建物跡)

- 1 黒褐色土。黒色土に焼土微粒・ソフトローム粒混入。
- 2 赤褐色土。焼けた粘土。
- 3 暗赤色土。焼けた粘土に暗褐色土を混入。
- 4 黄褐色土。半ば焼成の進んだローム及びソフトローム。
- 5 暗褐色土。

545 (竪穴建物跡)

- 1 黄褐色土。焼けたロームブロック。
- 2 暗褐色土。粘土・ソフトローム・黒色土粒・焼土の混合層。
- 3 淡茶褐色土。2層の中の焼土が多量の層。
- 4 黒褐色土。黒色土中に粘土・焼土の各微粒を混入。
- 5 黄褐色土。ソフトローム層に粘土微粒を混入。
- 6 赤褐色土。半ば焼成の進んだ粘土塊。
- 7 暗褐色土。暗褐色土に焼土・粘土粒少量混入。
- 8 黒褐色土。黒色土中に粘土粒・ソフトローム微粒を多量混入。
- 9 暗茶褐色土。ローム小ブロック・暗褐色土・焼土微粒・粘土塊を混入。
- 10 淡赤褐色土。焼土(焼けたローム・粘土)が主体。
- 11 暗褐色土。ローム粒混入。
- 12 ♪。焼土粒混入。

ピット

- a 黒色土。ソフトローム・焼土・粘土含む。軟弱。
- b ♪。ロームブロック含む。
- c 暗褐色土。焼土・ローム粒極少量混入。

土坑

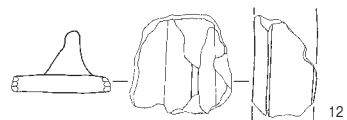
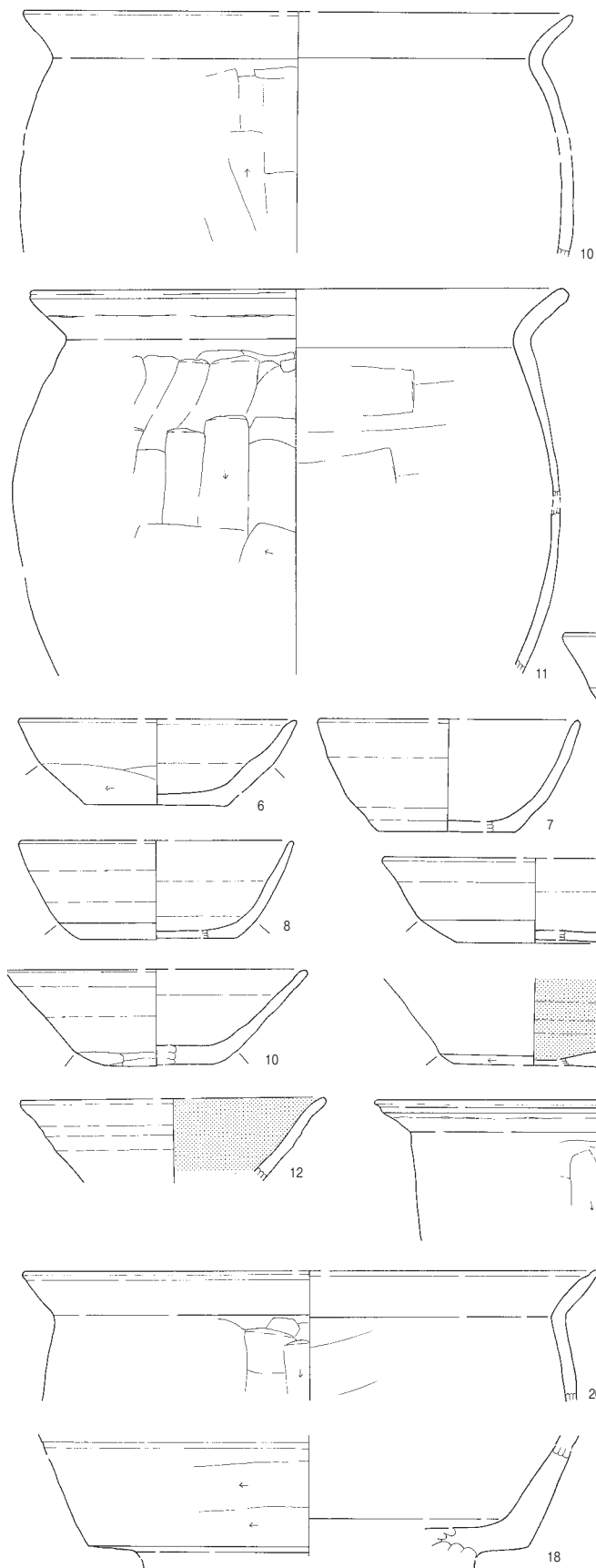
- A 褐色土。ソフトローム多量に混入。
- B 暗褐色土。
- C ♪。ローム粒やや多く混入。

547 (竪穴建物跡)

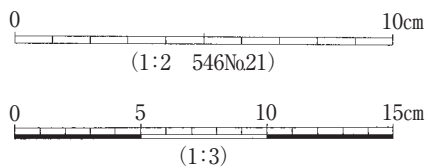
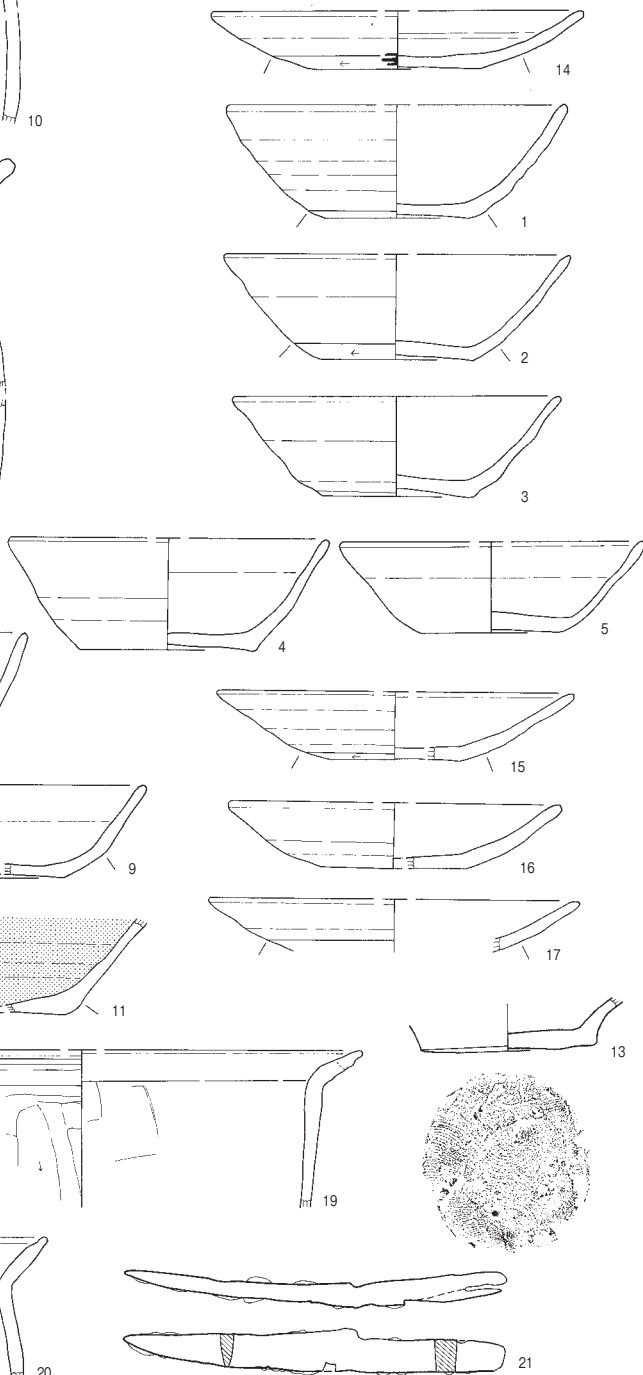
- (1) 黒褐色土。黒色土に焼土・粘土粒・ソフトローム微粒混入。
- (1') 暗褐色土。1層のソフトロームが多量に混入する層。
- (2) ♪。1層のソフトロームが多量に混入する層。
- (3) 暗灰色。黒色土と焼土粒の混合層。
- (3') 明灰色。白色粘土塊。
- (4) 暗赤色土。黒色土に焼土多量・ソフトローム微量混入。
- (5-1) 明灰色。白色粘土塊。
- (5-2) 暗灰色。黒色土と焼土粒の混合層。
- (5-3) 暗赤色土。黒色土に焼土多量・ソフトローム微量混入。
- (5-4) 暗茶褐色土。黒色土多い。
- (5-5) 赤褐色土。焼けた粘土。
- (6) 暗茶褐色土。黒色土多い。
- (7) ♪。焼土微粒・大粒を多量に含む。粘土・暗褐色土の混合層。
- (8) 黒色土。炭粒を多量に含む黒色土層。
- (9) 黄褐色土。半ば焼成の進んだローム塊。
- (10) ロームブロック・暗褐色土。
- (11) 暗褐色土。ローム粒混入。
- (12) ♪。ロームブロック・ローム粒混入。
- (13) ♪。
- (14) ♪。ローム粒・粘土粒混入。
- (15) ♪。ロームブロック混入。
- (16) 褐色土。♪。
- (17) ロームブロック・暗褐色土。

第540図 545・547・548号遺構・出土遺物実測図

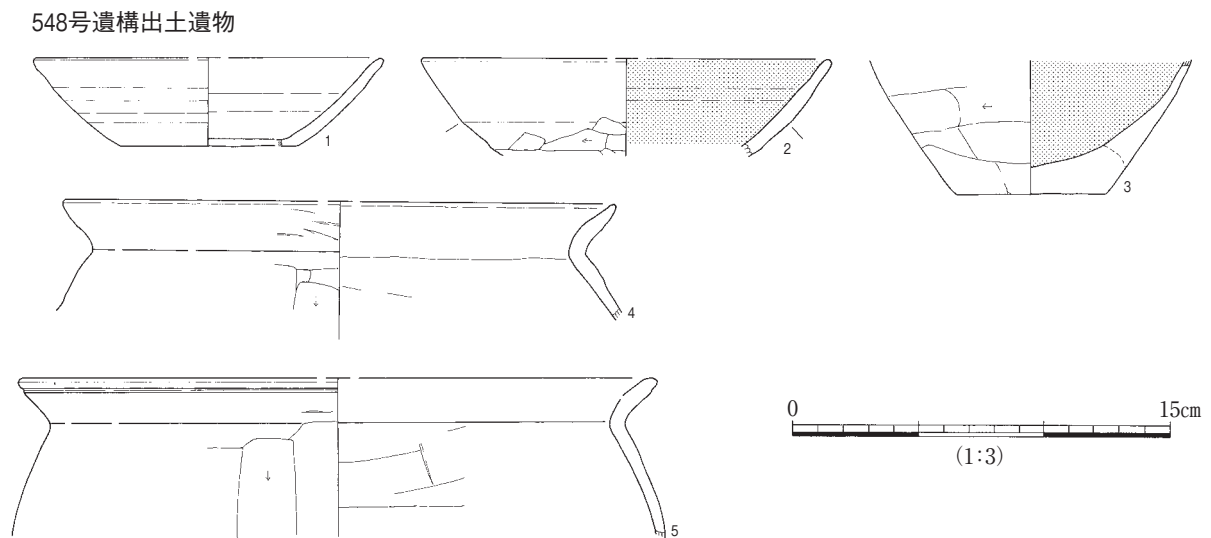
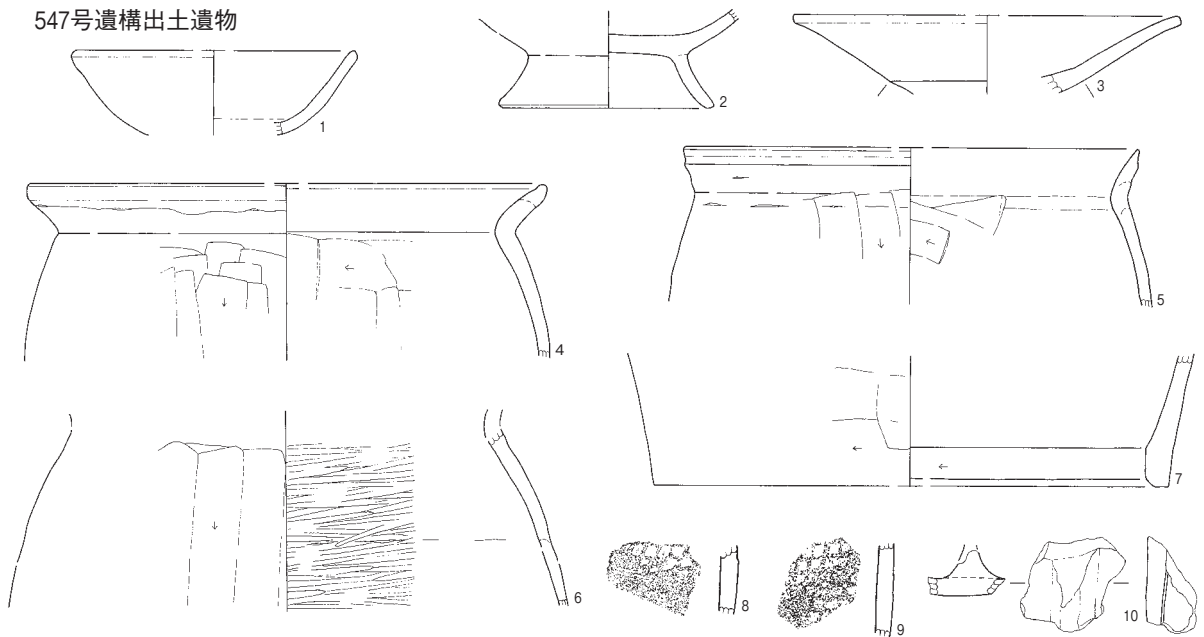
545号遺構出土遺物



546号遺構出土遺物



第541図 545・546号遺構出土遺物実測図



第542図 547・548号遺構出土遺物実測図

546 547竪穴建物跡に切られる。カマド周辺に貼床する。出土遺物は永吉台遺跡群西寺原地区Ⅰ期に併行するものと思われる。恐らく549竪穴と同時期と思われる。

547 546竪穴建物跡を切る。出土遺物は永吉台遺跡群西寺原地区Ⅱ期に併行するものと思われる。

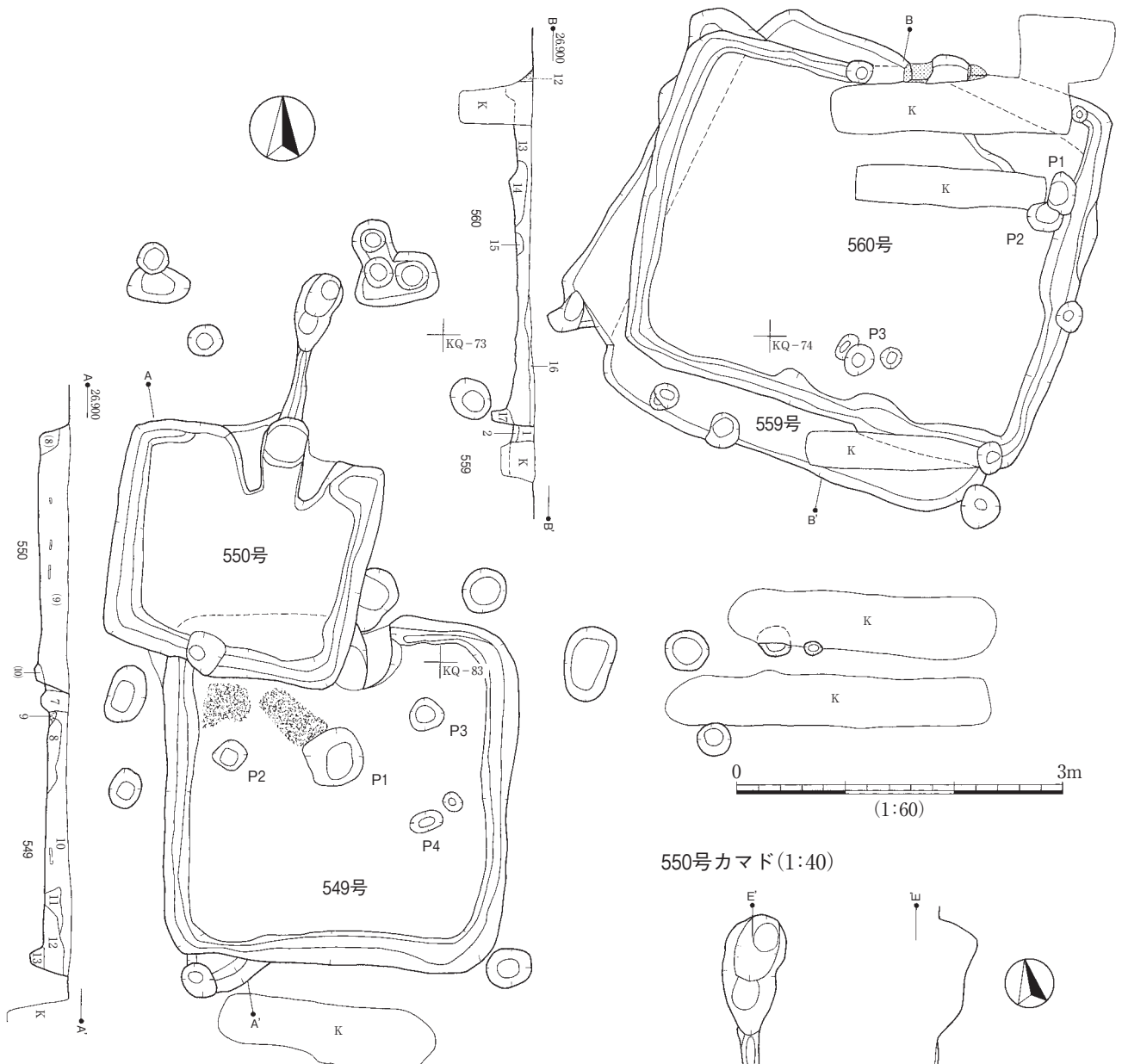
549 550竪穴建物跡に切られる。出土遺物は永吉台遺跡群西寺原地区Ⅰa期に併行するものと思われる。

550 549竪穴建物跡を切る。覆土はロームブロック多量含む暗褐色土のほぼ単層で、人為埋没と思われる。出土遺物は永吉台遺跡群西寺原地区Ⅰ期に併行するものと思われる。

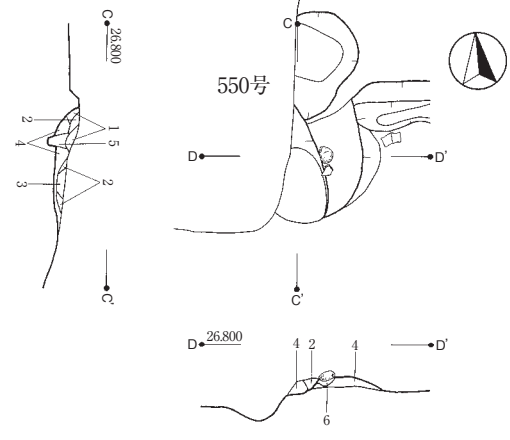
551 552土坑を切る。出土遺物は永吉台遺跡群西寺原地区Ⅰb期に併行するものか。

554 2042溝に切られる。出土遺物は永吉台遺跡群西寺原地区Ⅰb期に併行するものと思われる。

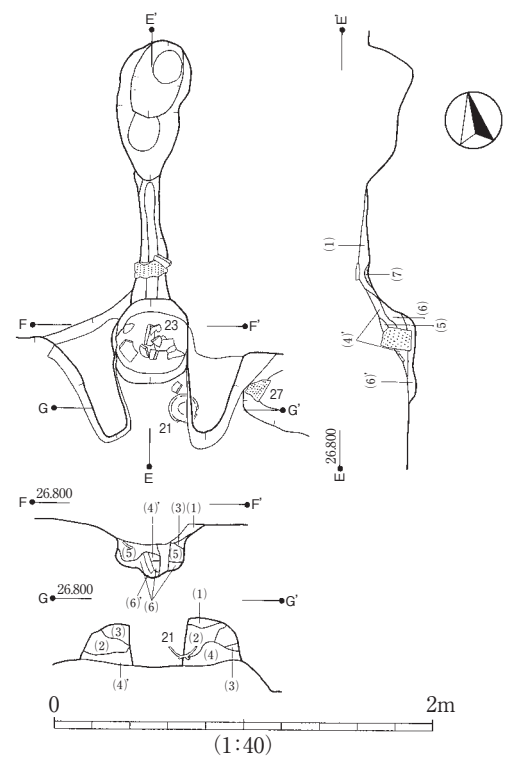
555 556・754竪穴建物跡に切られる。出土遺物は永吉台遺跡群西寺原地区Ⅰa期に併行するものと思



549号カマド(1:40)

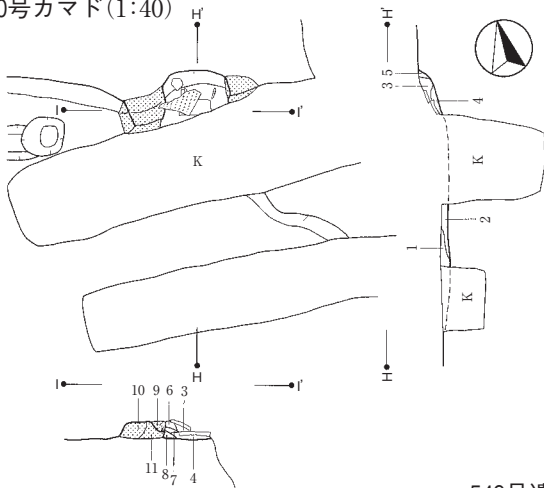


550号カマド(1:40)



第543図 549・550・559・560号遺構実測図

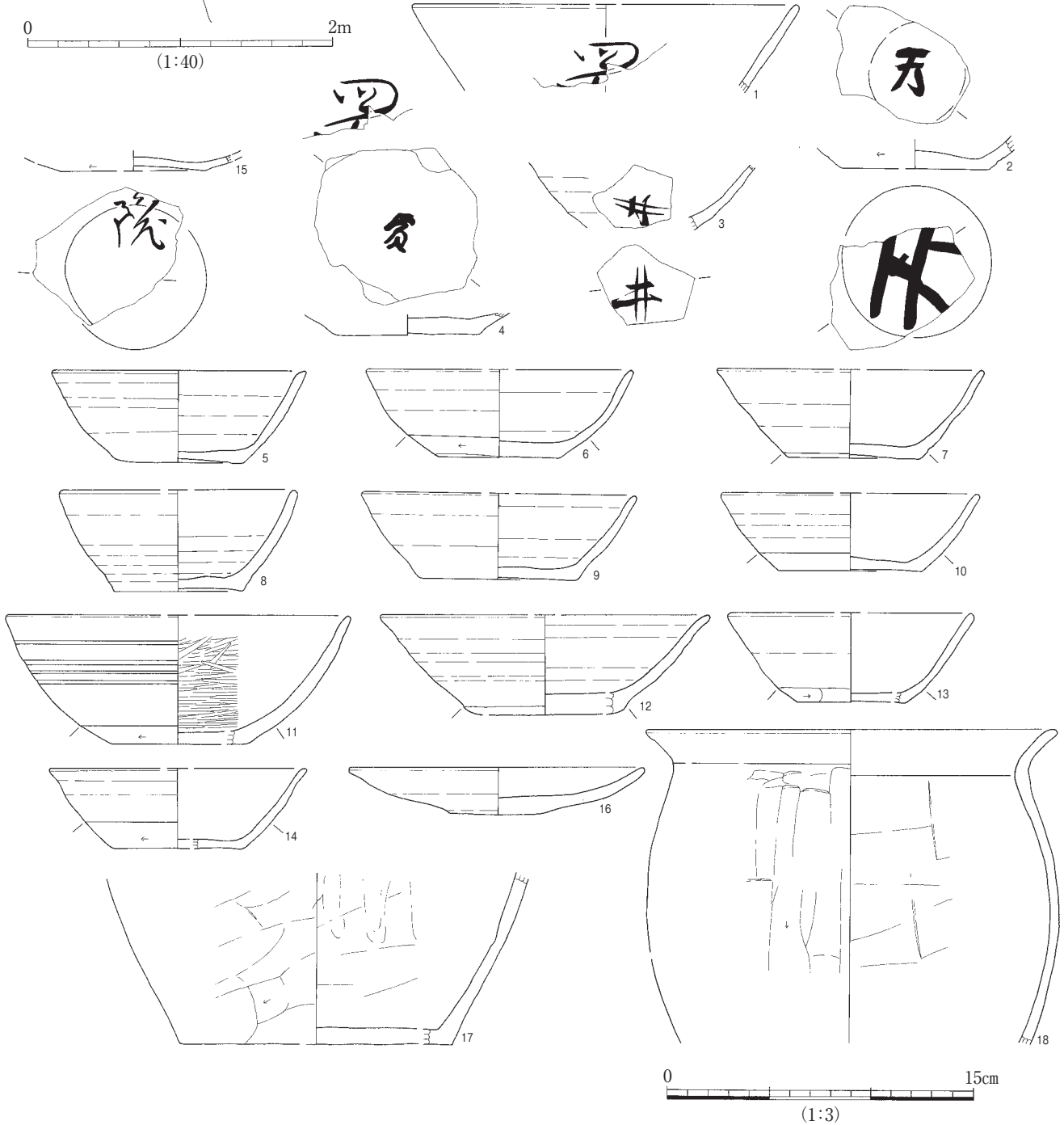
560号カマド(1:40)



- 549 (堅穴建物跡)
- 1 暗赤褐色土。焼土微粒・ローム粒・黒色土の混合層。
  - 2 暗黄褐色土。ソフトローム・暗褐色土の混合層。
  - 3 明赤褐色土。焼けた粘土・同ローム・灰の混合層。
  - 4 黄褐色土。ソフトローム粒の集合層。
  - 5 黒褐色土。黒色土・ロームの混合層。周溝。
  - 6 風・水化した砂層。
  - 7 黒色土。
  - 8 暗褐色土。
  - 9 焼土。
  - 10 黒褐色土。ローム粒若干。
  - 11 暗褐色土。ローム粒混入。
  - 12 黒褐色土。ロームブロック混入。
  - 13 褐色土。ク。
- 550 (堅穴建物跡)
- (1) 暗褐色土。ローム粒・焼土・粘土粒混入。
  - (2) ク。1層中にロームブロック多量混入。
  - (3) 褐色土。ロームブロック・ソフトロームの混合層。
  - (4) 暗褐色土。1層中にロームブロック少量混入。
  - (4') ク。黒褐色土・ローム粒・粘土微粒各混入。
  - (5) 暗赤色土。暗褐色土・焼土の混合層。
  - (6) 暗褐色土。5層に黒色土多量混入。
  - (6') ク。ロームブロック多量・火床下位のローム直上層。
  - (7) 粘土塊。
  - (8) 褐色土。
  - (9) 暗褐色土。ロームブロック多量。
  - (10) ク。ロームブロック混入。

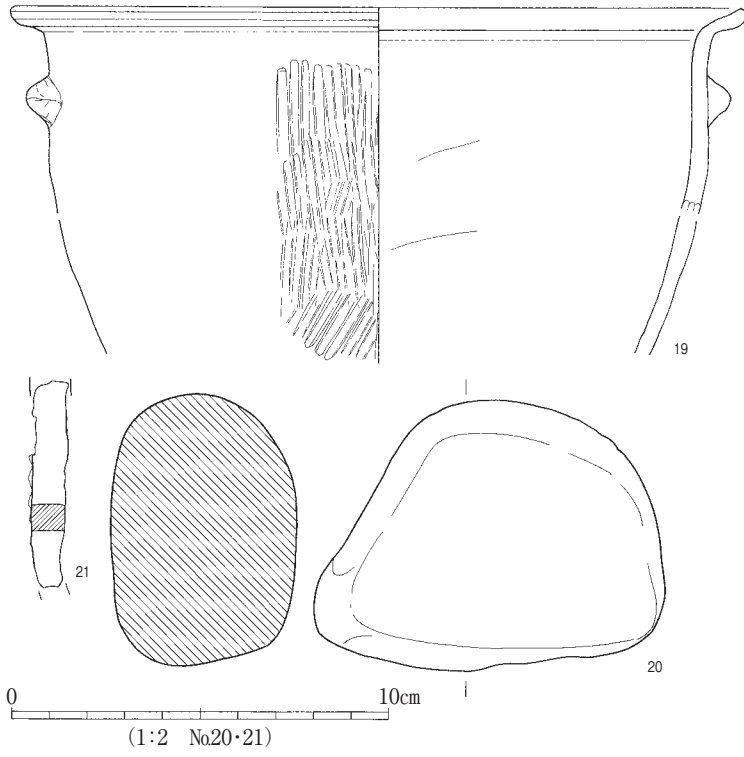
- 559 (堅穴建物跡)
- 1 暗褐色土。やわらかい。
  - 2 褐色土。
- 560 (堅穴建物跡)
- 1 黒褐色土。ローム粒混入。
  - 2 ク。焼土ブロック・少量のロームブロック混入。
  - 3 ク。焼土粒・少量の粘土粒混入。
  - 4 暗灰褐色土。焼土粒混入。
  - 5 淡赤褐色土。焼土混入。
  - 6 暗褐色土。粘土混入。
  - 7 暗灰褐色土。焼土ブロック・粘土粒混入。
  - 8 暗褐色土。粘土ブロック混入。
  - 9 焼土化粘土。
  - 10 粘土。
  - 11 粘土・暗褐色土。
  - 12 カマド粘土。
  - 13 暗褐色土。ロームブロック・ローム粒含む。
  - 14 ク。ロームブロック多。
  - 15 ク。ロームブロック。
  - 16 ク。
  - 17 ク。ロームブロック多。

549号遺構出土遺物

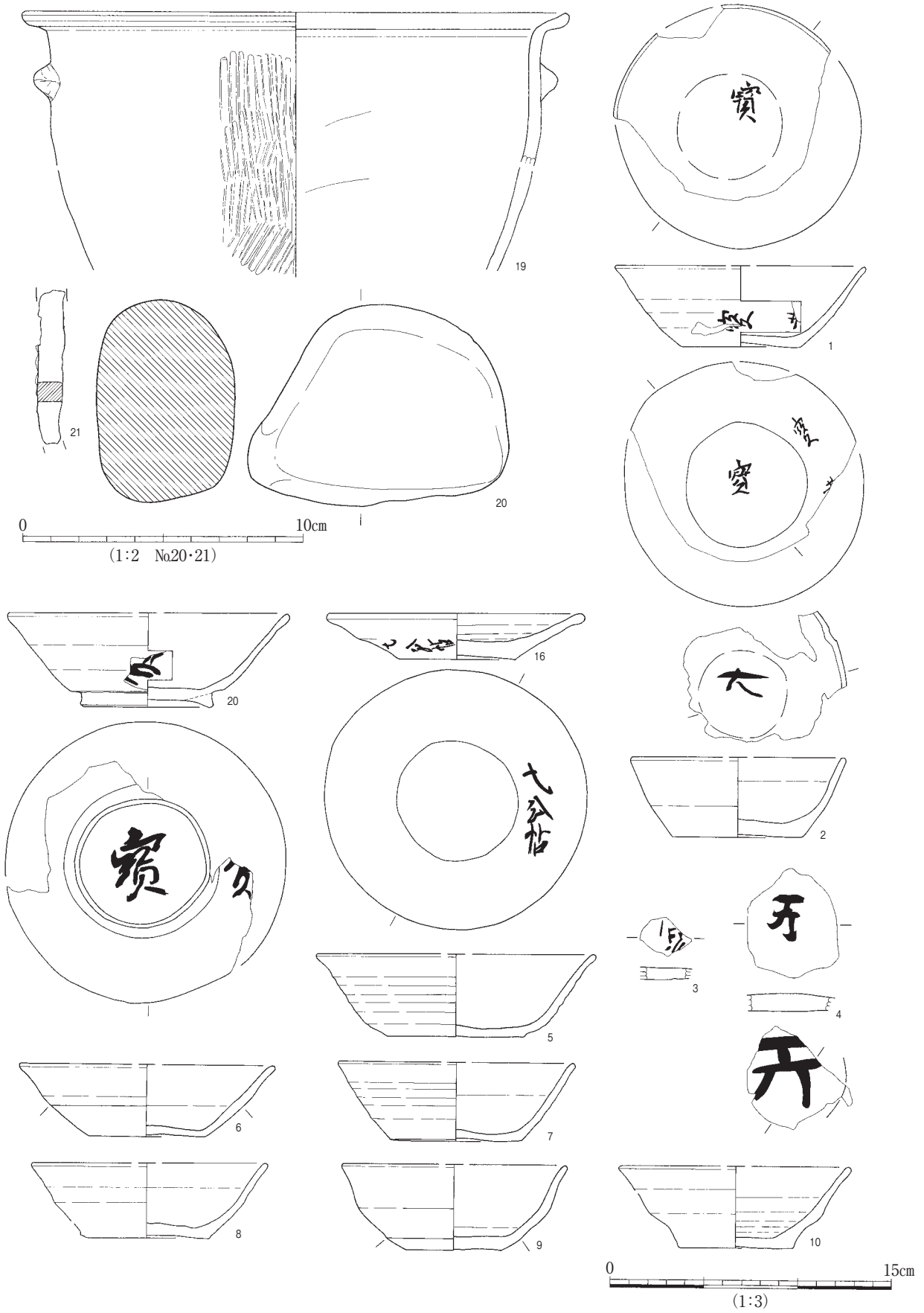


第544図 560号遺構・549号遺構出土遺物実測図

549号遺構出土遺物



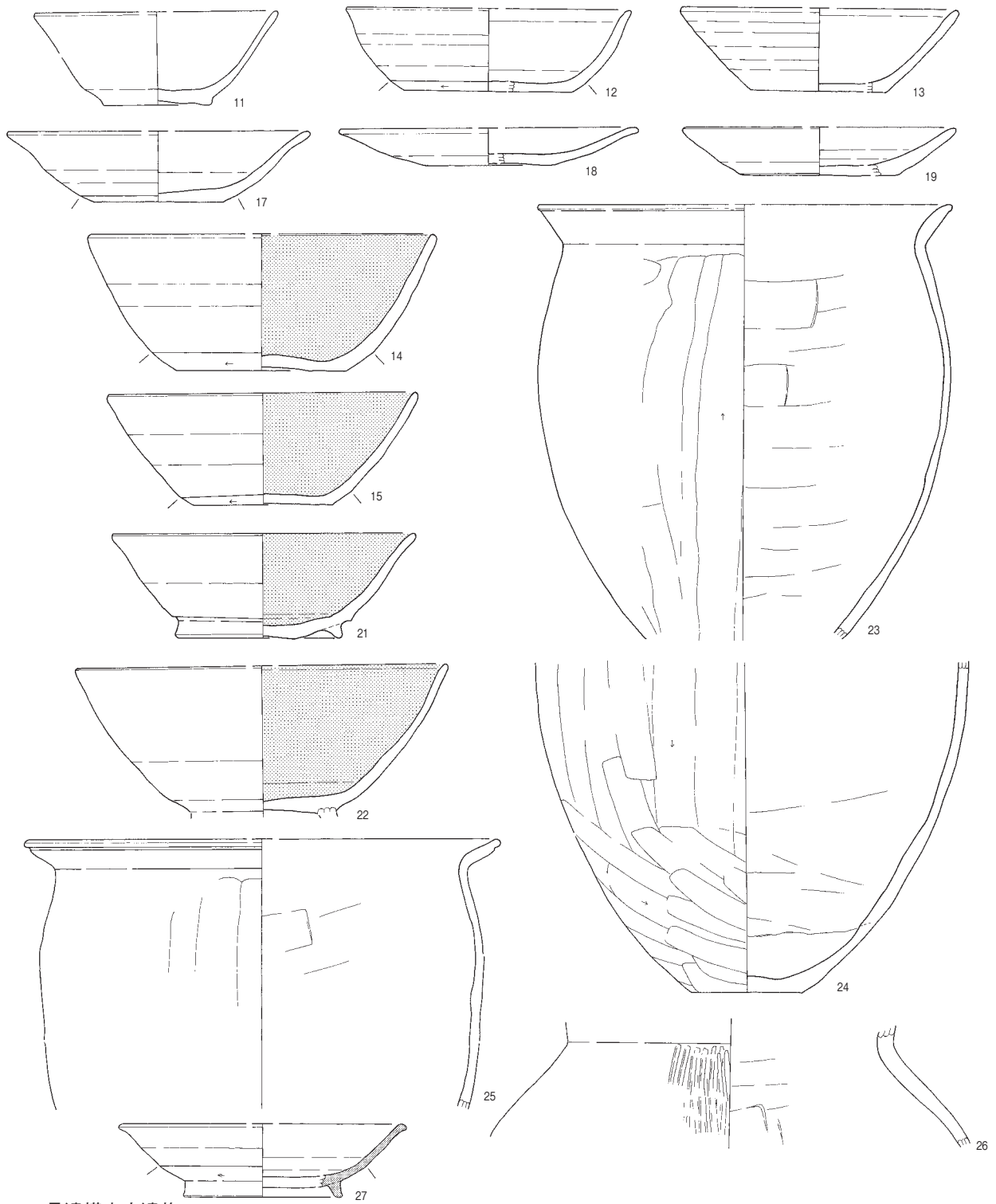
550号遺構出土遺物



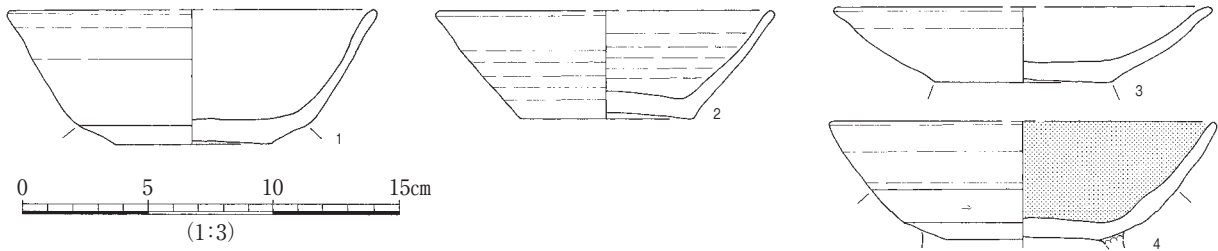
第545図 549・550号遺構出土遺物実測図



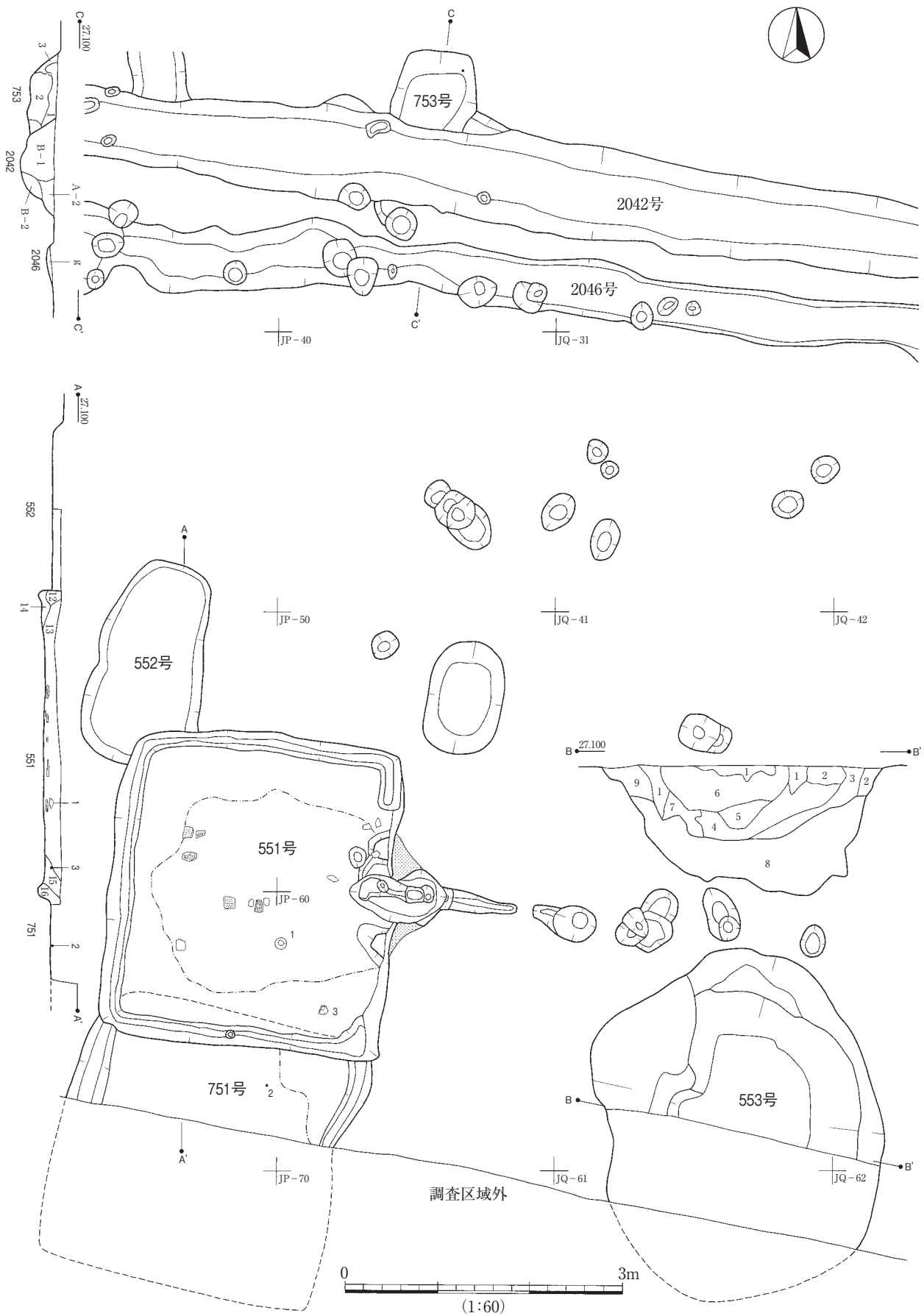
550号遺構出土遺物



560号遺構出土遺物

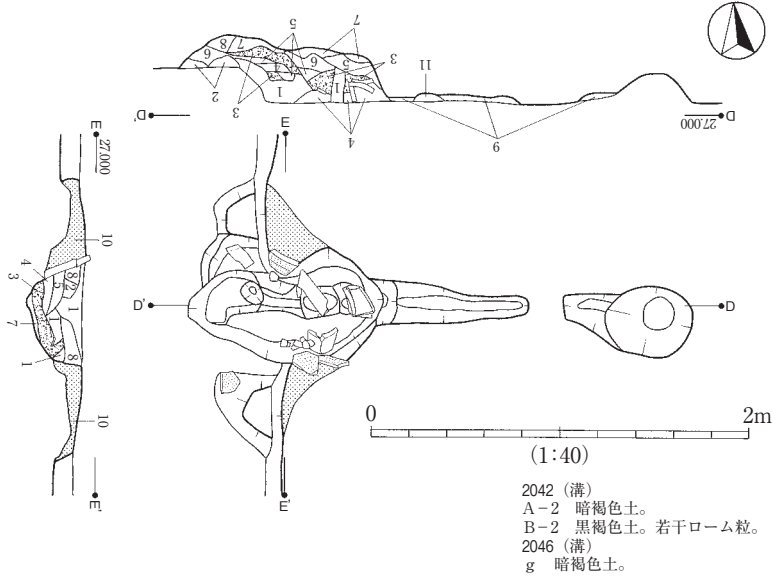


第546図 550・560号遺構出土遺物実測図



第547図 551・751・552・553・753号遺構実測図

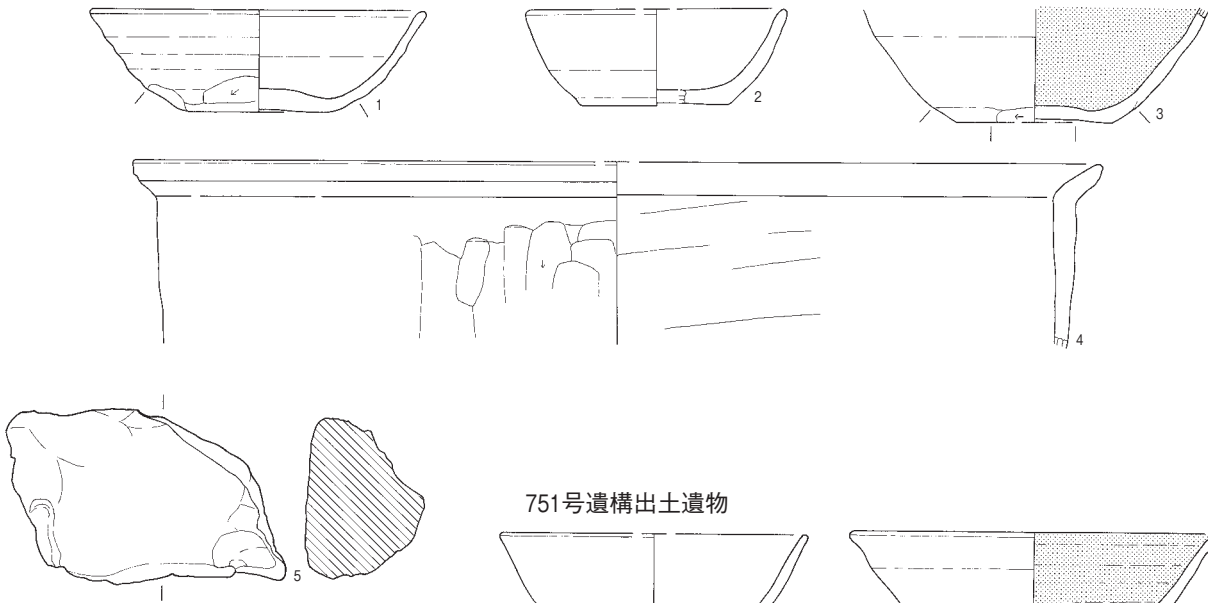
551号カマド(1:40)



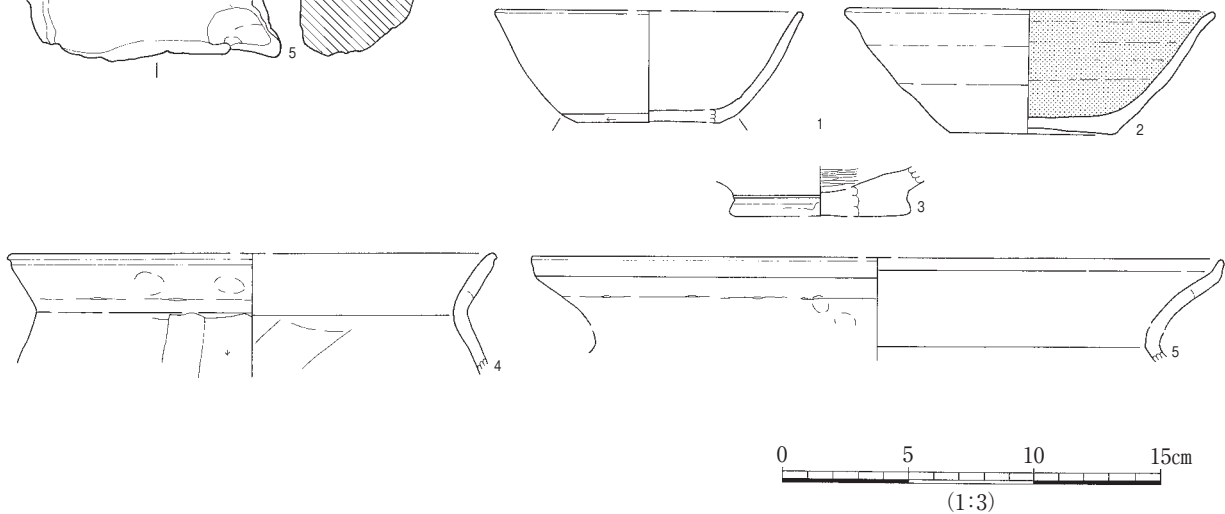
551 (竪穴建物跡)

- 1 黒色土。焼けた粘土粒(土器・瓦片・粉)多量。
  - 2 暗灰色土。黒色土・粘土・焼土・灰の混合。
  - 3 淡赤色。焼けた粘土(非土器粉)が主体。
  - 4 暗褐色土。1+3層。
  - 5 暗灰褐色土。粘土中に黒色土粒・ローム・焼土各微量含む。
  - 6 暗黄褐色土。軟質ロームに粘土・灰を混入。
  - 7 黄褐色土。軟質ローム・焼けたロームブロック。炭粒(火床)。
  - 8 黒褐色土。黒色土・粘土の混。
  - 9 暗褐色土。ローム主体。粘土。局部的に焼けた粘土含む。
  - 10 黒茶褐色土。粘土多量。ローム・炭・焼土・土器粉(瓦)・灰等の混合層。
  - 11 黒色土。
  - 12 ク。
  - 13 黒褐色土。若干ローム粒。
  - 14 ク。ローム粒混入。
  - 15 黒色土。
  - 16 暗褐色土。ソフトローム含む。
- 553 (土坑)
- 1 暗褐色土多く、ロームブロック含む。
  - 2 ソフトローム多く、暗褐色土含む。
  - 3 黒褐色土多く、ロームブロック含む。
  - 4 褐色土・ローム。
  - 5 ローム多く、褐色土含む。
  - 6 ロームブロック。ハードローム・ソフトローム。
  - 7 黒色土多く、ロームブロック含む。
  - 8 ロームブロック。
  - 9 ローム主体土。暗褐色土含む。
- 753 (土坑)
- 1 黒色に近い黒褐色土。
  - 2 黒色土。
  - 3 暗褐色土。

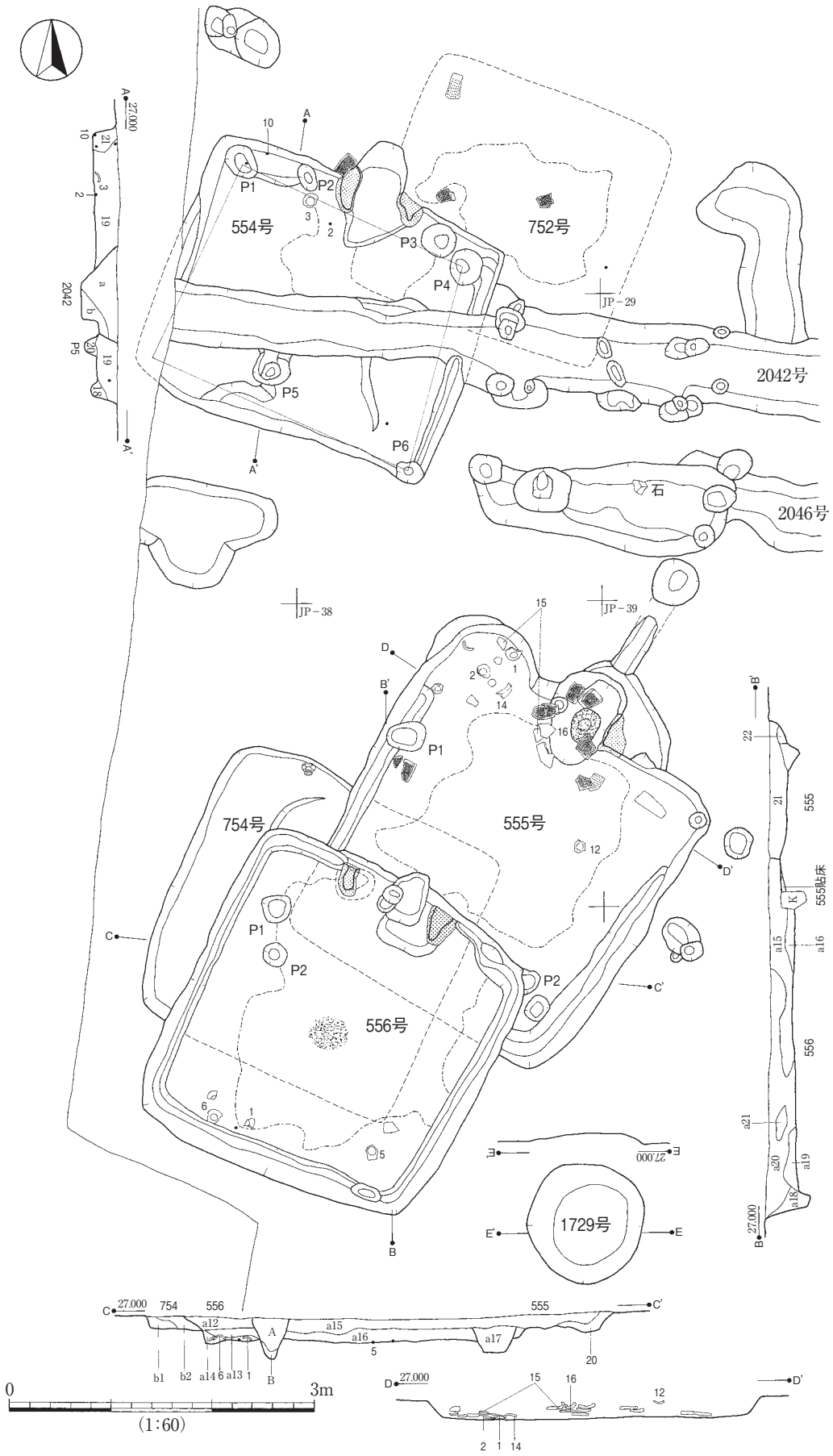
551号遺構出土遺物



751号遺構出土遺物

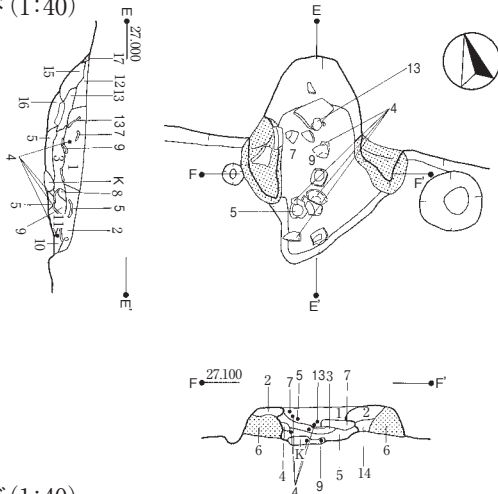


第548図 551・751号遺構・出土遺物実測図

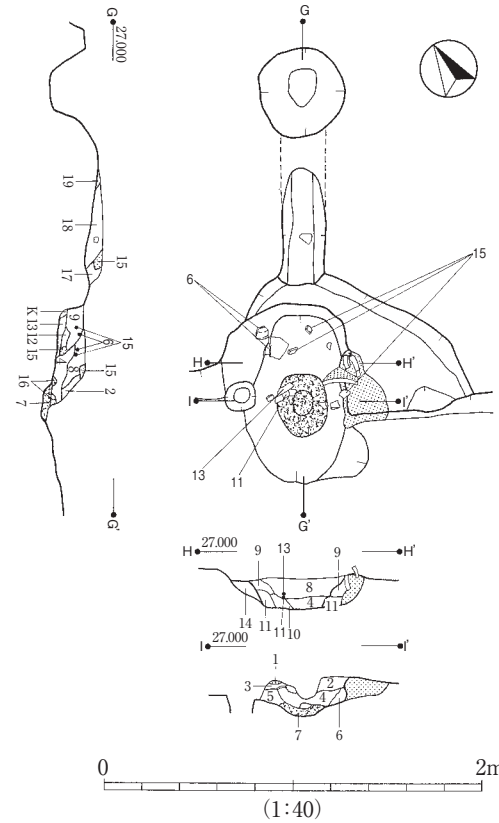


第549図 554~556・752・754・1729号遺構実測図

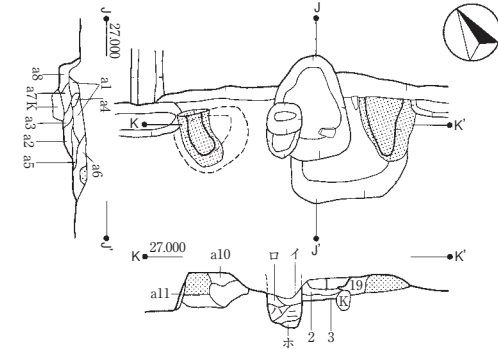
554号カマド(1:40)



555号カマド(1:40)



556号カマド(1:40)



554 (竪穴建物跡)

- 1 黒褐色土。粘土粒少量・ローム粒混入。
- 2 〃。粘土粒・粘土ブロック小混入。
- 3 〃。粘土粒・焼土粒少量混入。
- 4 焼土化粘土・黒褐色土の混合土層。2:1。
- 5 黒褐色土。灰・少量の焼土粒混入。
- 6 カマド袖。
- 7 暗褐色土。灰色粘土ブロック(生焼け瓦)と少量の焼土化粘土ブロック混入。
- 8 焼土化粘土。
- 9 粘土・黒褐色土の混合土層。3:1。
- 10 暗褐色土。粘土粒少量混入。
- 11 暗灰褐色土。焼土粒・灰少量混入。
- 12 暗褐色土。焼土ブロック・粘土粒混入。
- 13 〃。焼土粒少量混入。
- 14 黒褐色土。粘土粒・ローム粒混入。
- 15 褐色土。粘土混入。
- 16 粘土・褐色土混入。
- 17 粘土。
- 18 褐色土。

- 19 暗褐色土。若干ローム含む。
- 20 〃。ローム含む。
- 21 〃。〃。
- a 黒褐色土。
- b 〃。若干ローム粒混入。

555 (竪穴建物跡)

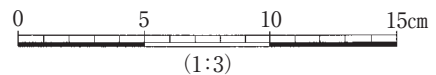
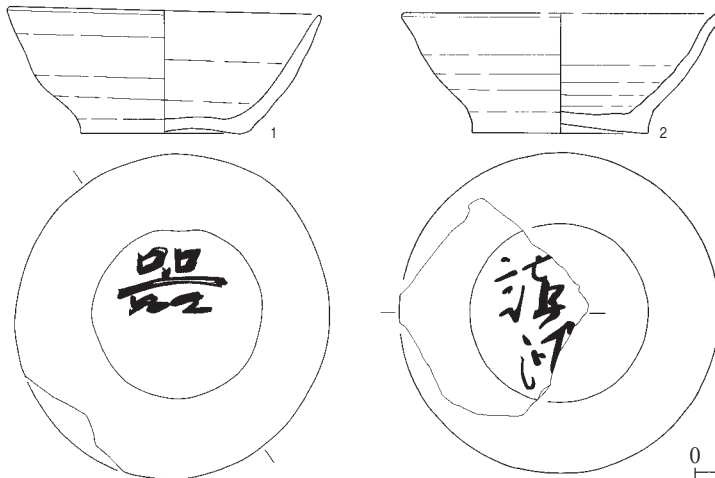
- 1 焼土ブロック群。黒褐色土少量混入。
- 2 黒褐色土。粘土ブロック少量混入。
- 3 灰褐色土。灰混入。
- 4 暗灰褐色土。灰・焼土粒混入。
- 5 黒褐色土。焼土粒・灰少量混入。
- 6 暗褐色土。ローム混入。ややハード。
- 7 うすく焼土化したローム。サクサクでもろい。
- 8 黒褐色土。焼土粒混入。
- 9 〃。粘土粒混入。
- 10 灰褐色土。灰・少量の焼土粒混入。
- 11 暗褐色土。ロームブロック小混入。6に似る。
- 12 褐色土。ローム粒多く混入。
- 13 黒褐色土。粘土・少量のロームブロック混入。ややハード。

- 14 暗褐色土。ローム混入。カマド袖。
- 15 粘土。
- 16 焼土。
- 17 黒褐色土。粘土粒・ロームブロック混入。
- 18 暗褐色土。ロームブロック小少量混入。
- 19 褐色土。
- 20 〃。ソフトローム含む。
- 21 暗褐色土。ローム粒多量含む。
- 22 褐色土。

556 (竪穴建物跡)

- a1 暗灰褐色土。焼土ブロック小混入。
- a2 〃。焼土粒・灰混入。
- a3 灰層。粘土粒少量・焼土粒混入。
- a4 焼土ブロック群。
- a5 黒褐色土。灰混入。
- a6 〃。粘土粒・少量の焼土ブロック混入。
- a7 暗灰褐色土。灰少量混入。
- a8 暗褐色土。粘土粒・焼土粒少量混入。
- a9 暗灰褐色土。粘土粒・少量の焼土粒混入。
- a10 暗褐色土。粘土ブロック混入。
- a11 黒褐色土。焼土ブロック小・粘土粒混入。
- a12 〃。〃。
- a13 〃。ローム粒含む。
- a14 暗褐色土。
- a15 黒褐色土。
- a16 暗褐色土。ローム粒・焼土含む。固い。
- a17 〃。ローム粒混入。
- a18 〃。ローム含む。
- a19 黒色土。ローム粒含む。
- a20 黒褐色土。ローム含む。
- a21 黒色土。
- ビット
- A 黒色土。ローム粒若干含む。
- B 褐色土。
- ビット
- イ 黒褐色土。ロームブロック混入。
- ロ 黒色土。
- ハ ロームブロック群。
- ニ 黒褐色土。ローム粒・黒色土混入。
- ホ 暗黄褐色土。

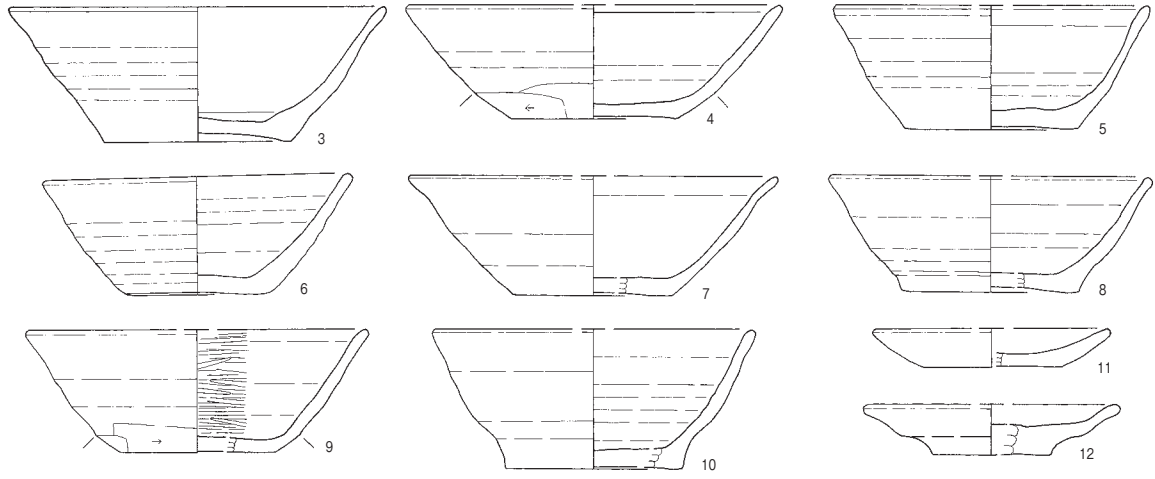
554号遺構出土遺物



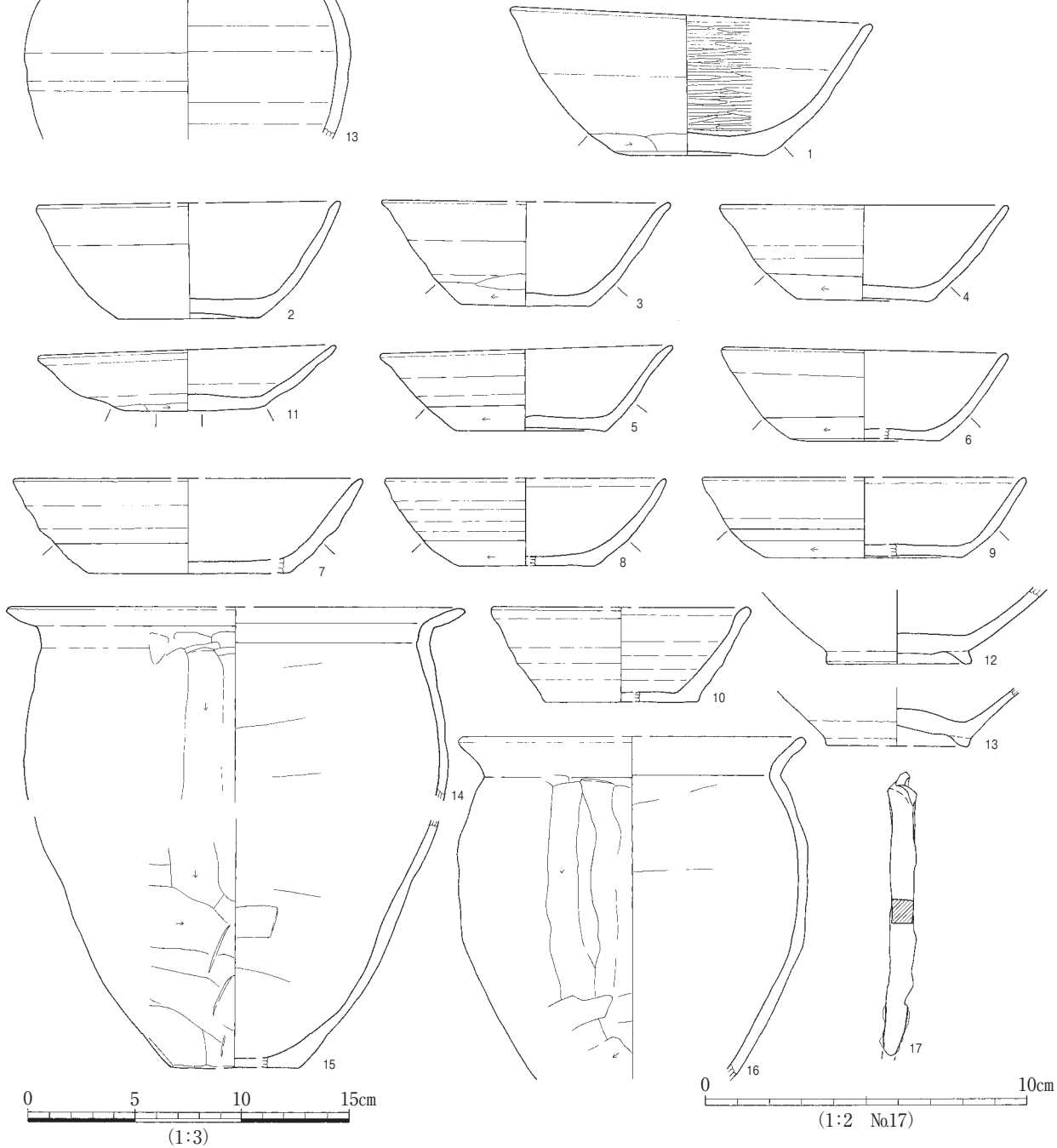
(1:3)

第550図 554~556号遺構・出土遺物実測図

554号遺構出土遺物

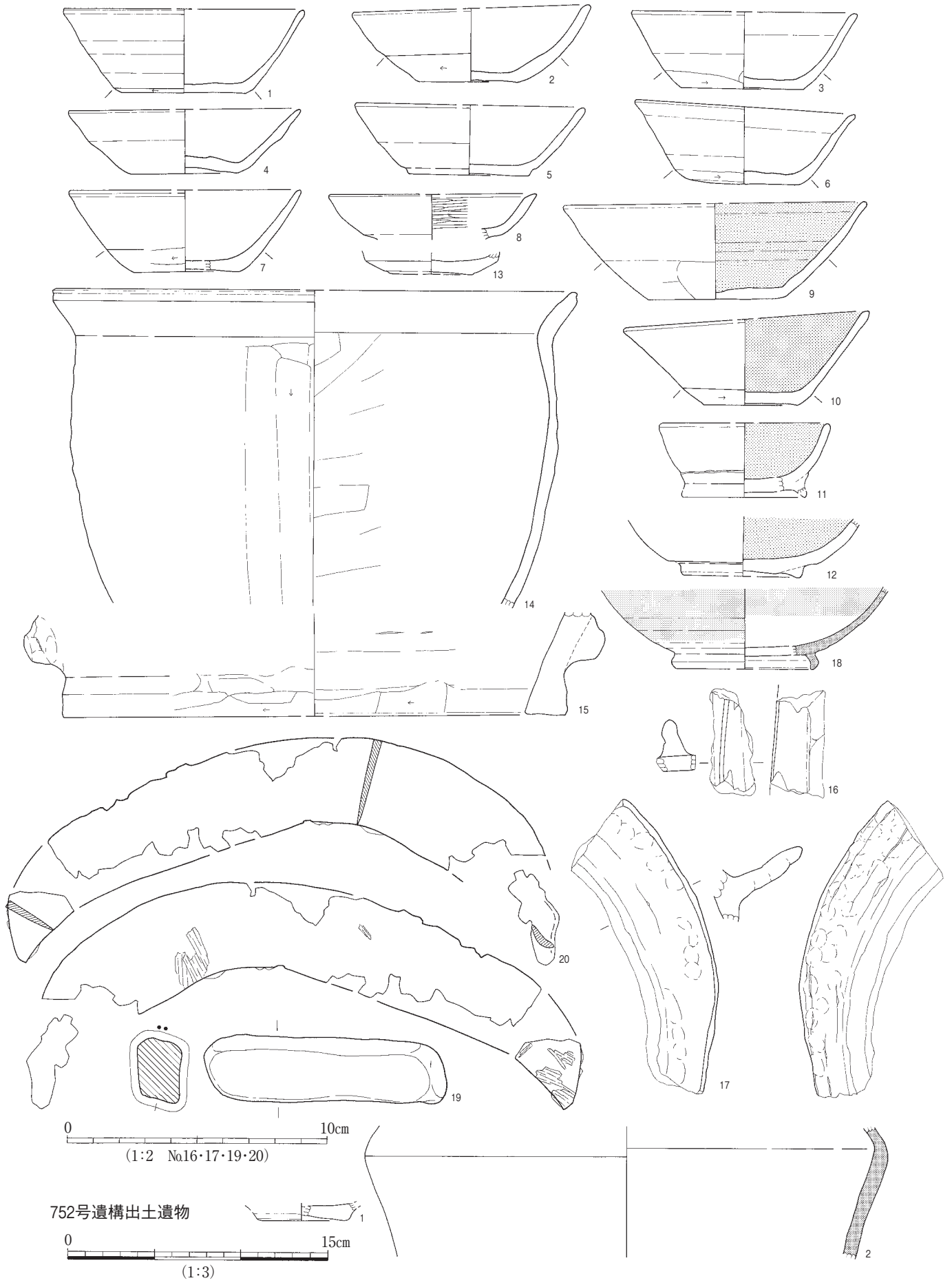


555号遺構出土遺物



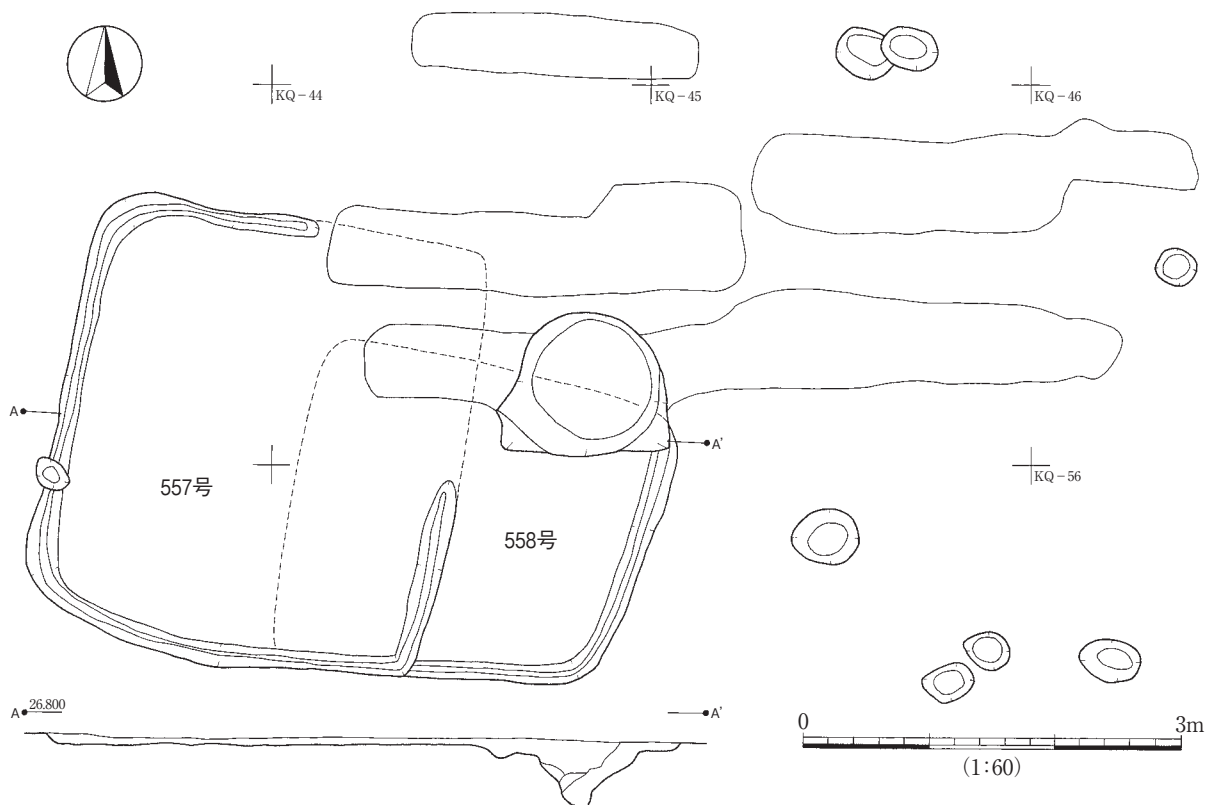
第551図 554・555号遺構出土遺物実測図

556号遺構出土遺物



第552図 556・752号遺構出土遺物実測図





第553図 557・558号遺構実測図

われる。

556 555・754竪穴建物跡を切る。出土遺物は永吉台遺跡群西寺原地区Ⅰa期に併行するものと思われる。

559 560竪穴建物跡に切られる。西壁の張り出しは竪穴改修の痕跡と見られるが、新旧は不明。

560 559竪穴建物跡を切るため、これの建て替え遺構と思われる。覆土は中層以下にロームブロックを多く含むので、そこだけ人為埋没の可能性がある。出土遺物は永吉台遺跡群西寺原地区Ⅰa期に併行するものと思われる。

561 円形土坑を切っているように見受けられる。出土遺物は永吉台遺跡群西寺原地区Ⅱ期に併行するものと思われる。東海産の緑釉唾壺(第555図No.11)・稜椀(第555図No.12)が出土している。前者は9世紀後半、後者は9世紀の遺物である。

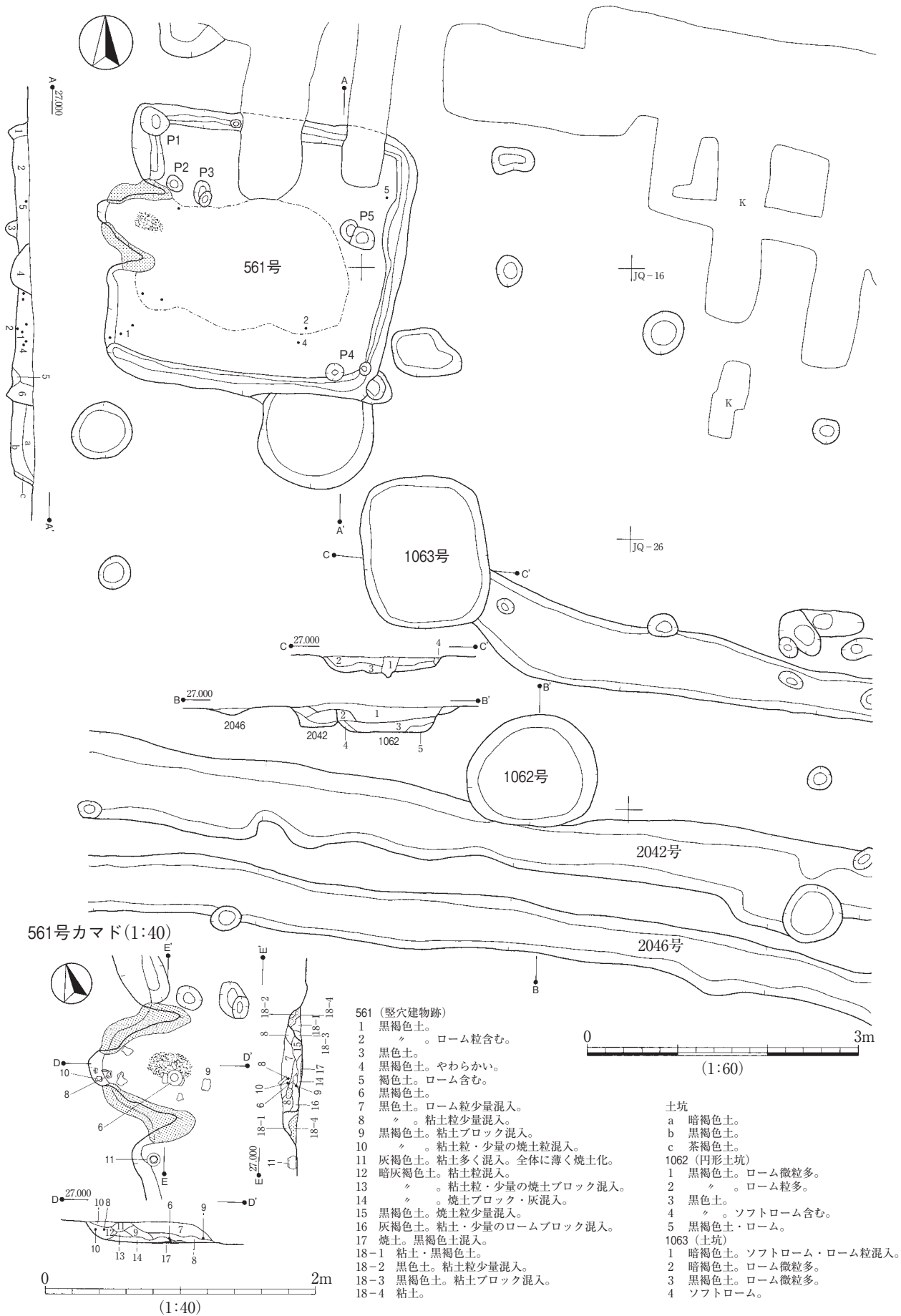
562 土層観察によると、2042溝に切られているように見受けられる。9世紀後葉の南比企産須恵器皿(第556図No.2)が出土している。

563 565竪穴建物跡の覆土およびカマド西袖を切っている。

564 黒笹14号窯段階の灰釉陶器皿(第558図564No.1)が出土している。

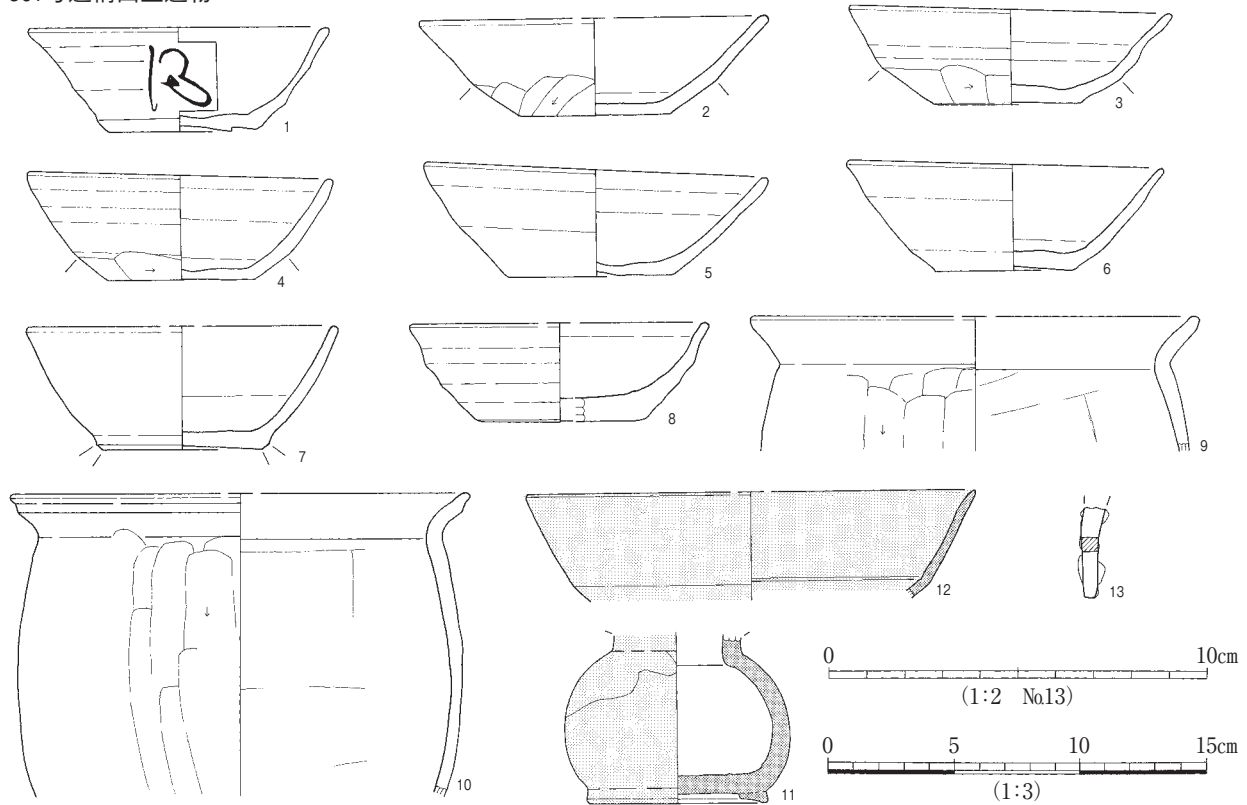
565 563竪穴建物跡に覆土およびカマド西袖を切られる。出土遺物は永吉台遺跡群西寺原地区Ⅱ期に併行すると思われる。

566 覆土は比較的褐色土味強く、周囲の裸地化が想定されるとともに、人為埋没ないしは早期流入埋没と思われる。出土遺物は体部を段ナデし見込みを窪ませる土師器小型皿(第559図556No.2)が入る



第554図 561・1062・1063号遺構実測図

561号遺構出土遺物



第555図 561号遺構出土遺物実測図

ため、11世紀後半を中心と理解した。

567 2045溝覆土上に乗る。2層上面に炭化材が散っているのので、この層が貼床と思われる。出土遺物は11世紀の範疇に入るものと思われる。土師器皿(第562図No.1)は京都系の手捏皿を意識したものと思われ、ロクロ成形後に底部から底部外周にかけて板状工具でナデ、丸底にしている。

568 出土遺物から永吉台遺跡群西寺原地区I a期に併行するものと思われる。

569 覆土は全体にロームブロック多く混じる明るい土で、下層には焼土層を挟む。竪穴下位を埋め戻し、途中で焚火した後、すべて埋め戻したことが判る。焚火は建物廃絶祭祀に関わるものか、単なる片づけ跡か不明である。出土遺物は永吉台遺跡群西寺原地区I a期に併行するものと思われる。

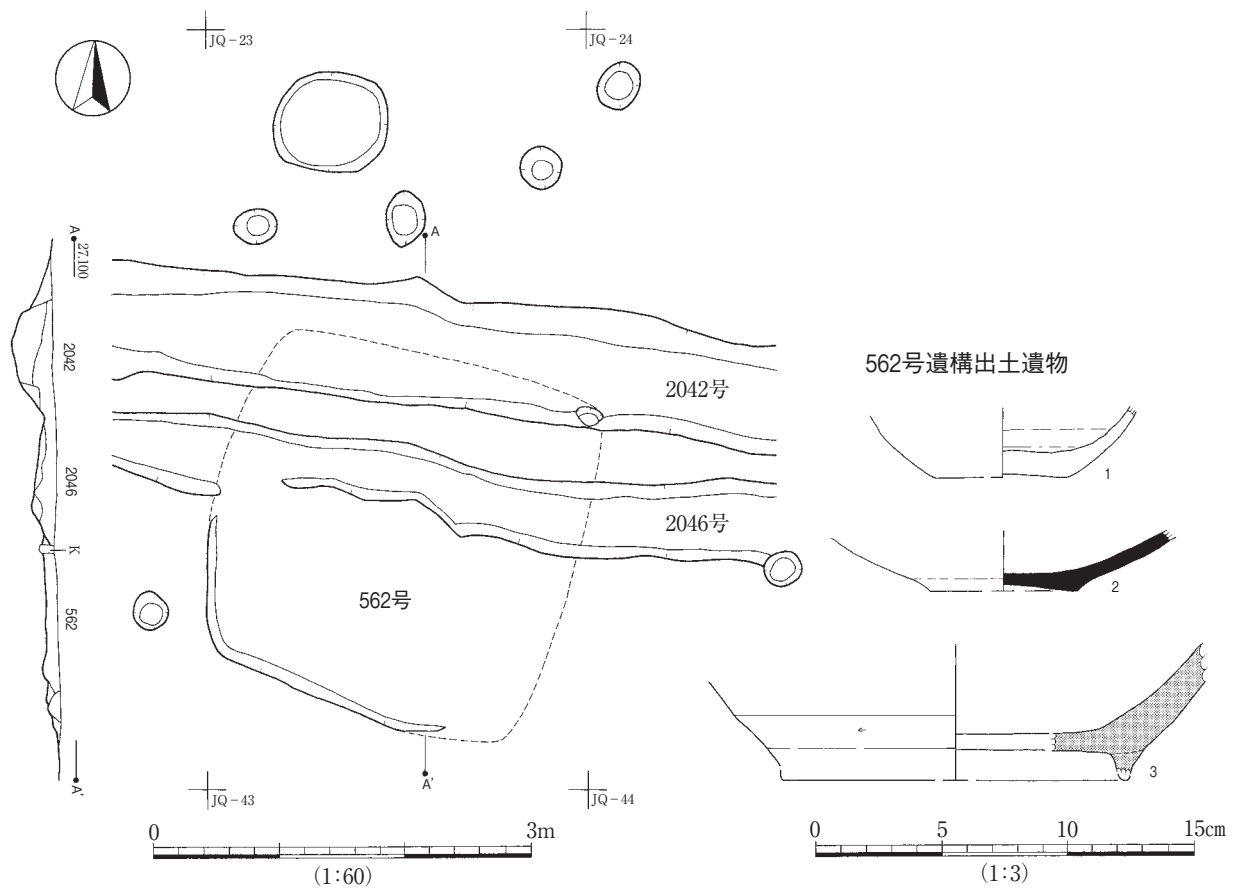
648 出土遺物は永吉台遺跡群西寺原地区I期に併行するものか。

649 竪穴北東隅付近の床面から若干上位に、原始灰釉の小型壺(第567図649No.17)が倒れた状態で出土している。その他の出土遺物は永吉台遺跡群西寺原地区I a期に併行するものと思われる。

657 出土遺物は永吉台遺跡群西寺原地区I b期に併行するものか。竪穴中央のピット群は竪穴埋没後に掘り込まれたもの。

661 出土遺物は永吉台遺跡群西寺原地区IV期に併行するものと思われる。

684 竪穴北西隅は686竪穴建物跡カマド煙道とピット2基を調査するため掘り残されており、これらより古い遺構と考えられる。煙道及び竪穴部を3190掘立柱建物跡に切られる。出土遺物は永吉台遺跡群西寺原地区I a期に併行するものと思われる。



第556図 562号遺構・出土遺物実測図

685 2053・2082溝に切られる。出土遺物は永吉台遺跡群西寺原地区Ⅰb期に併行するものと思われる。

686 2053・2083溝に切られる。ピット2基をカマドA煙道が切っているように見受けられる。カマドA煙道はピット2基とともに684竪穴建物跡の覆土上から確認されており、これより新しいと考えられる。煙道口は中央が凸状に掘り残してある。出土遺物が永吉台遺跡群西寺原地区Ⅰa期に併行すると思われる。

687 カマド両側には壁から張り出した台状施設を設ける。764竪穴建物跡を切る。

土層断面図Aでは760竪穴の覆土が観察されず、本遺構に切られたかと思ってしまうが、遺物は明らかに本遺構の方が古いこと、遺構の軸向きからは764・761-687系、760-762-765系の二系統竪穴の推移が想定でき、相互の切りあいからも前者が後者に先行するよう見受けられることから、764・761から687への建て替え・廃絶後に760が建てられ、762、765へ建て替えが進んだものと想定する。

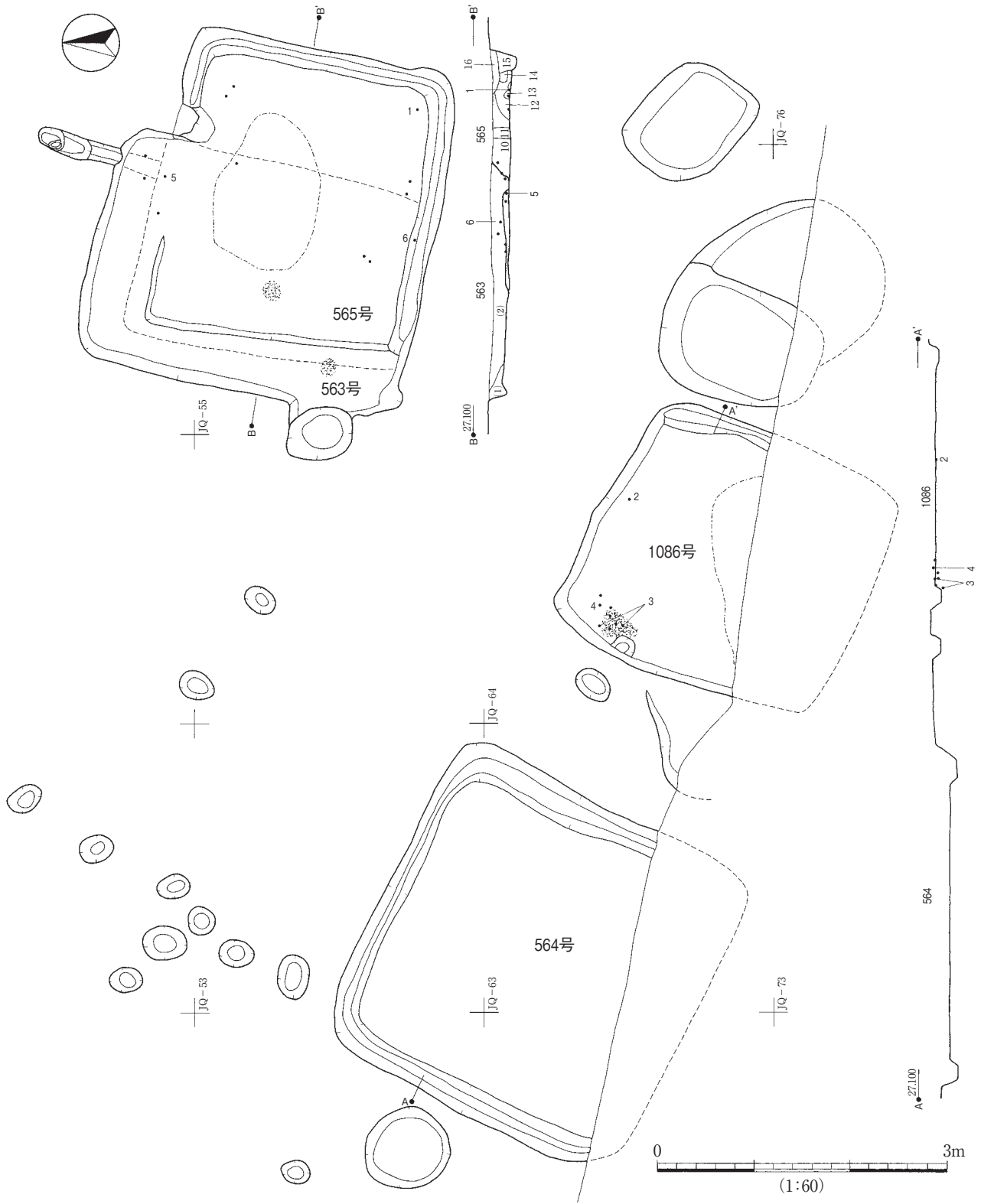
出土遺物は永吉台遺跡群西寺原地区Ⅰ期に併行するものと思われる。

692 出土遺物は永吉台遺跡群西寺原地区Ⅰb期に併行するか。

693 2087道路遺構に覆土を切られる。東側周溝の掘形直上から灰釉陶器の手付小瓶(第583図693No.34)が出土している。出土遺物は坊作遺跡Ⅴ期に併行するものと思われる。

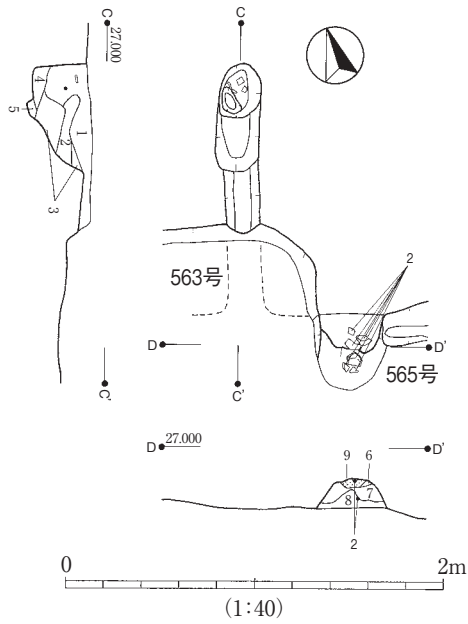
712 出土遺物は永吉台遺跡群西寺原地区Ⅱ期に併行するものと思われる。

727 728竪穴建物跡を切るが、遺構中位以高は、これと同一の覆土となる。出土遺物は永吉台遺跡群



第557图 563~565·1086号遺構実測図

565号カマド(1:40)



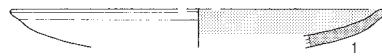
563 (竪穴建物跡)

- (1) 暗褐色土。ローム粒多量。
- (2) 黒褐色土。ローム粒・炭化粒混。

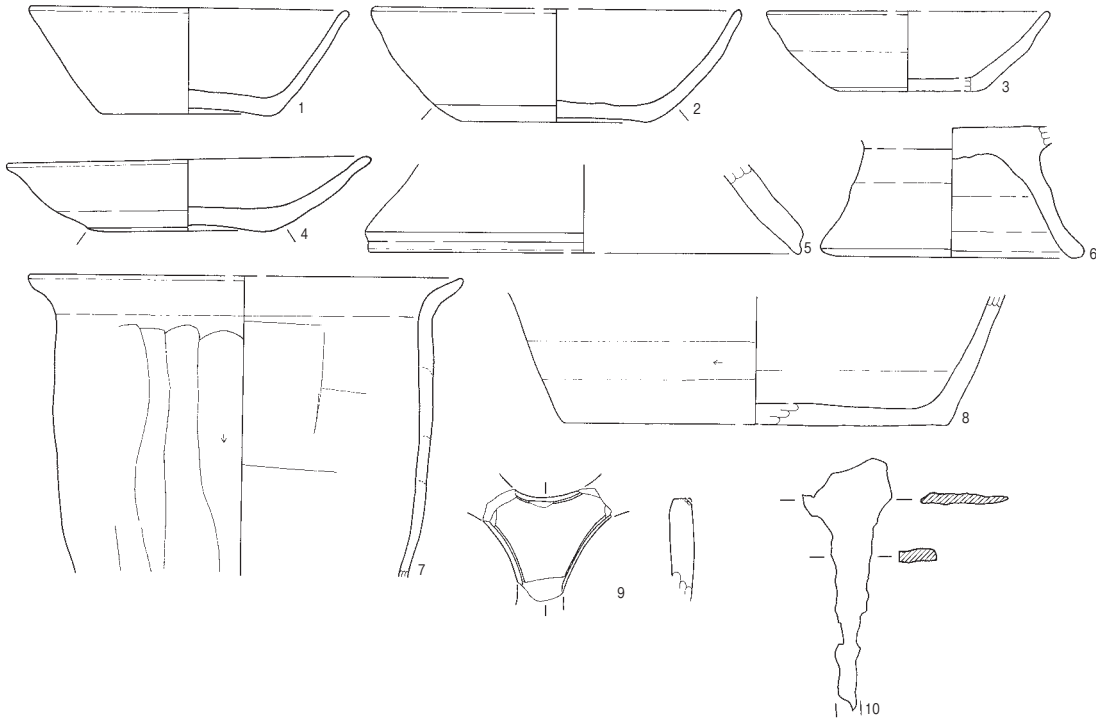
565 (竪穴建物跡)

- 1 黒褐色土。黒色土にソフトローム塊・同微粒・粘土微粒を多量・焼土粒少量混入。
- 2 黒色土。1層中に炭化粒含む。
- 3 〃。黒色土に粘土粒多量。軟質。
- 4 暗黄褐色土。黒色土にソフトローム粒。1:3の比。
- 5 黄褐色。ローム主体。
- 6 暗黄褐色土。暗褐色土にソフトローム塊混入。
- 7 黒茶褐色土。黒色土にソフトローム微粒多量。
- 8 淡茶褐色土。6層に類。ソフトローム主体。粘土混入。ソデの基部。
- 9 粘土塊。
- 10 暗褐色土。ローム・ローム粒・粘土混。
- 11 黒褐色土。ローム多。
- 12 〃。ローム粒含む。
- 13 ローム。
- 14 褐色土。
- 15 黒褐色土。ローム粒大混。
- 16 暗褐色土。ローム粒多量。

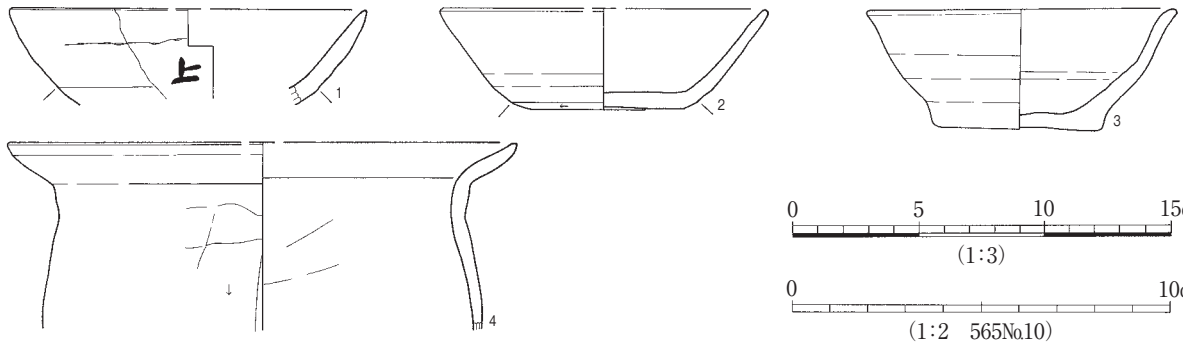
564号遺構出土遺物



565号遺構出土遺物



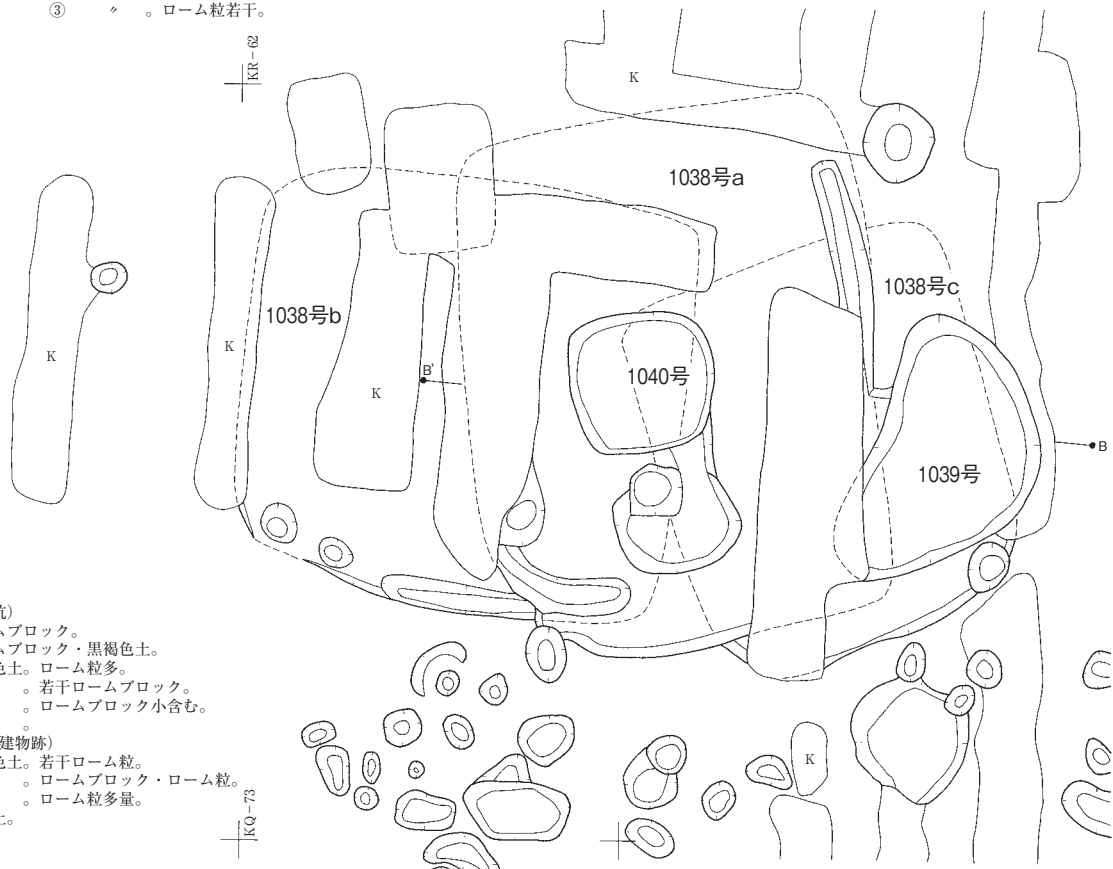
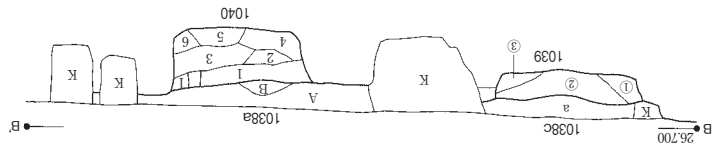
1086号遺構出土遺物



第558図 563~565・1086号遺構・出土遺物実測図

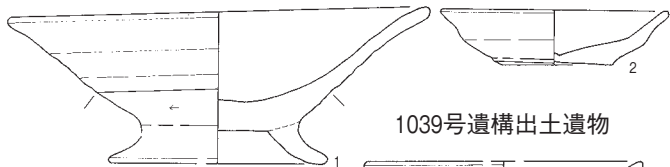


- 1038a (竪穴建物跡)  
 A 暗褐色土。ソフトローム・ローム粒含む。  
 B 黒褐色土。  
 1038c (竪穴建物跡)  
 a 暗褐色土。ローム粒含む。  
 1039 (土坑)  
 ① 褐色土。ソフトローム多。  
 ② 暗褐色土。ロームブロック・ローム粒多。  
 ③ 〃。ローム粒若干。

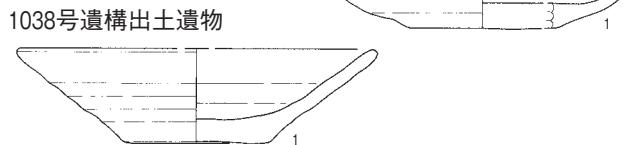


- 1040 (土坑)  
 1 ロームブロック。  
 2 ロームブロック・黒褐色土。  
 3 黒褐色土。ローム粒多。  
 4 〃。若干ロームブロック。  
 5 〃。ロームブロック小含む。  
 6 〃。  
 566 (竪穴建物跡)  
 1 暗褐色土。若干ローム粒。  
 2 〃。ロームブロック・ローム粒。  
 3 〃。ローム粒多量。  
 4 褐色土。

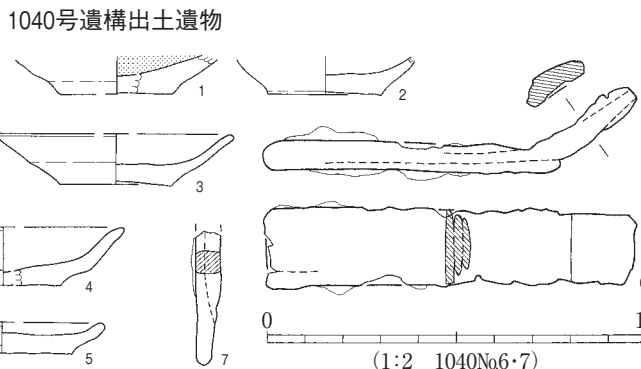
566号遺構出土遺物



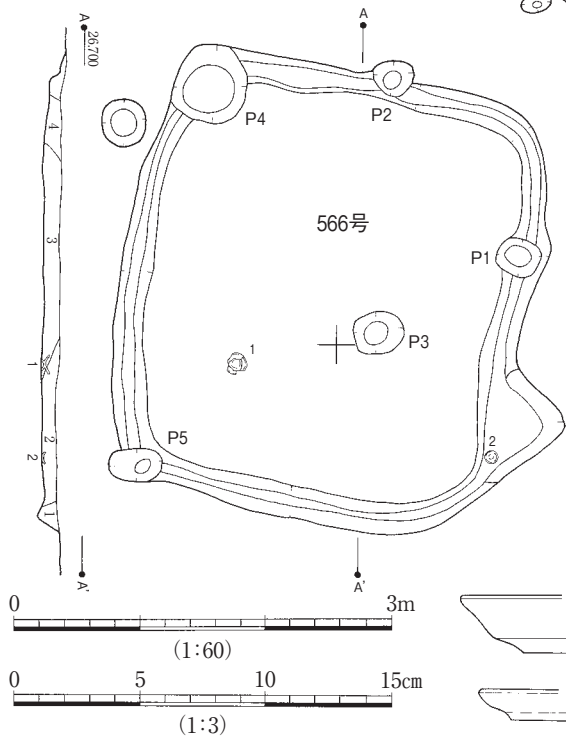
1039号遺構出土遺物



1038号遺構出土遺物

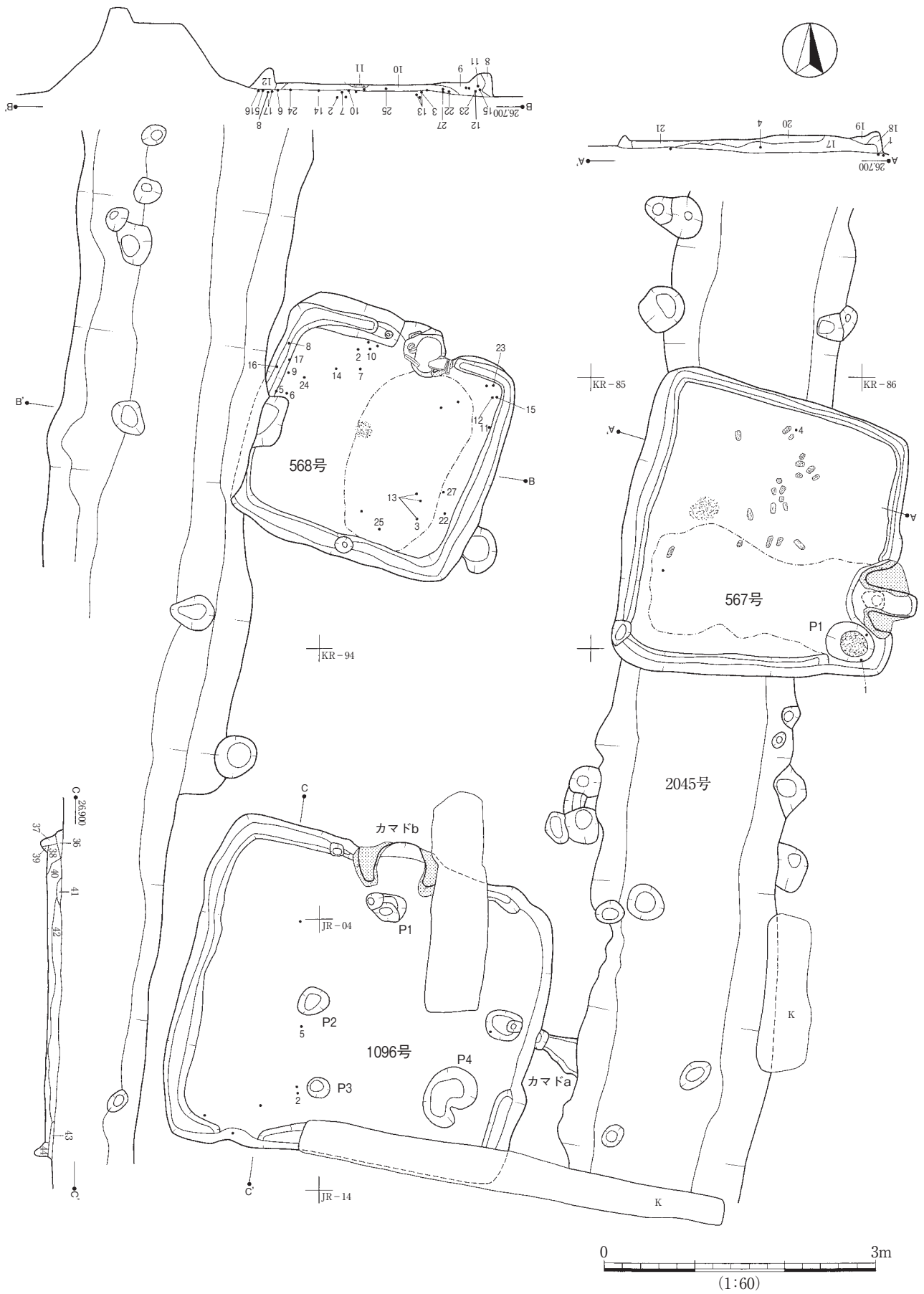


1040号遺構出土遺物



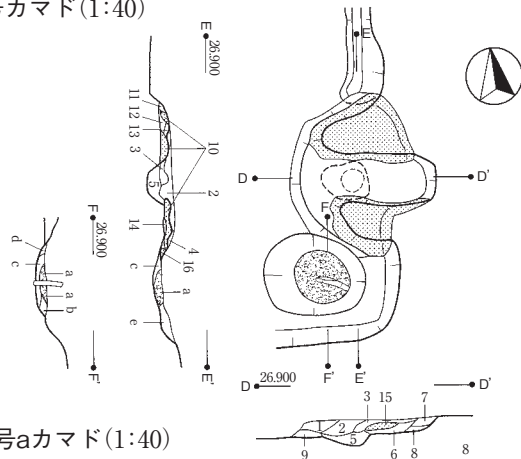
第559図 566・1038a・b・c・1040・1039号遺構・出土遺物実測図



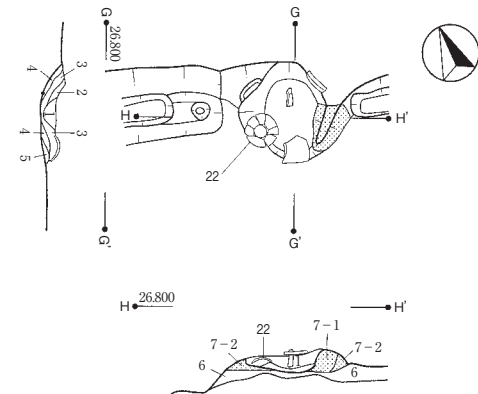


第560図 567・568・1096a・b号遺構実測図

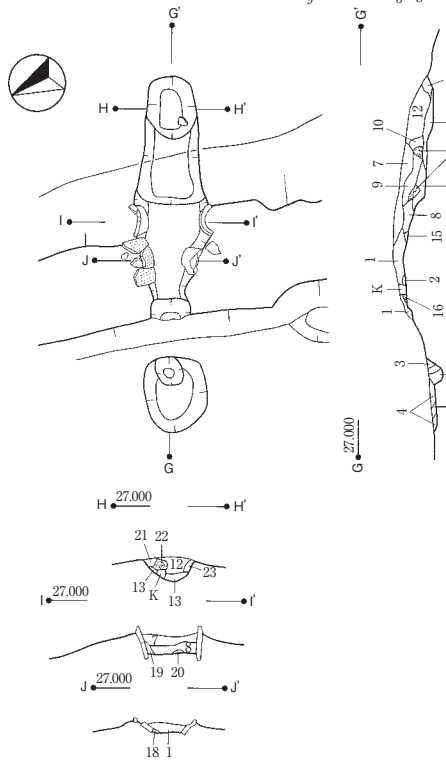
567号カマド(1:40)



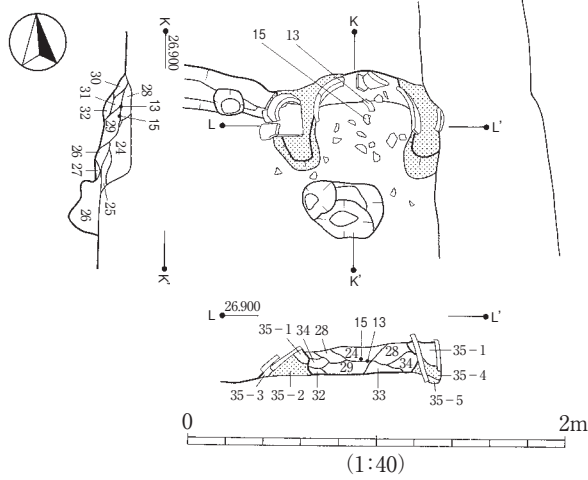
568号カマド(1:40)



1096号aカマド(1:40)



1096号bカマド(1:40)



568 (竪穴建物跡)

- 1 黒褐色土。焼土微粒混入。
- 2 〃。焼土ブロック小・粘土・ローム粒含む。
- 3 暗褐色土。黒褐色土にソフトローム多量・焼土・粘土・炭粒多量混入。
- 4 暗黄褐色土。ソフトローム主体。黒色土粒・焼土・粘土各微粒含む。
- 5 暗赤褐色土。焼土・ソフトローム・黒色土の混合層。
- 6 暗褐色土。ロームブロック多量。周溝の埋め土。
- 7-1 黒褐色土。焼土ブロック小・粘土・ローム粒含む。
- 7-2 暗黄褐色土。ソフトローム主体。黒色土粒・焼土・粘土各微粒含む。
- 8 茶褐色土。ローム多量。
- 9 暗褐色土。ローム粒混入。
- 10 〃。
- 11 焼土。
- 12 暗褐色土。

567 (竪穴建物跡)

- 1 黒褐色土。ローム粒少量混入。
- 2 暗褐色土。ローム小ブロック・粘土ブロック少量混入。
- 3 黒褐色土。粘土ブロック混入。
- 4 暗褐色土。焼土粒混入。
- 5 黒褐色土。粘土粒混入。
- 6 〃。粘土粒少量混入。
- 7 粘土・暗褐色土の混合。
- 8 褐色土。粘土粒混入。
- 9 ローム・暗褐色土の混合。
- 10 粘土。
- 11 ローム。
- 12 褐色土。ローム・粘土混入。
- 13 黒褐色土。粘土混入。
- 14 黒色土。
- 15 粘土。
- 16 焼土。
- a 暗灰褐色土。焼土混入。
- b 暗褐色土。灰・少量の焼土混入。
- c 灰褐色土。焼土ブロック・少量の灰混入。
- d 褐色土。
- e 灰褐色土。粘土・焼土粒混入。
- 17 黒褐色土。ローム粒混入。
- 18 暗褐色土。
- 19 茶褐色土。ローム混入。
- 20 黒褐色土。炭化物・ローム粒混入。
- 21 黒褐色土・ローム。

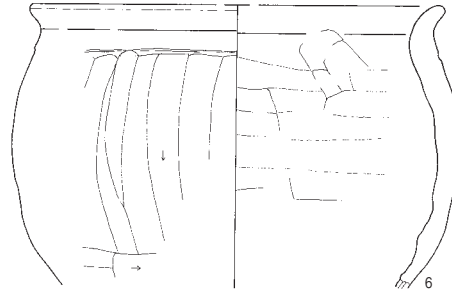
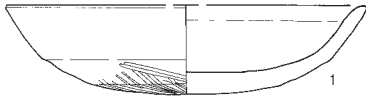
1096 (竪穴建物跡)

- 1 暗褐色土。粘土粒混入。
- 2 暗灰褐色土。
- 3 黒褐色土。粘土粒混入。
- 4 暗褐色土。ローム粒混入。
- 5 粘土・暗灰褐色土の混合。
- 6 暗灰褐色土。粘土少量混入。
- 7 黒褐色土。粘土ブロック・少量のローム粒混入。
- 8 〃。粘土粒少量。焼土粒少量。
- 9 〃。粘土ブロック・焼土ブロック混入。
- 10 黒褐色土。
- 11 〃。粘土ブロック・焼土粒少量混入。
- 12 〃。粘土粒少量・焼土粒混入。
- 13 〃。粘土混入。
- 14 暗褐色土。焼土粒・粘土粒少量混入。
- 15 明褐色土。
- 16 粘土。
- 17 焼土。
- 18 黒褐色土。
- 19 〃。
- 20 明褐色土。
- 21 暗褐色土。ローム粒混入。
- 22 焼土。
- 23 黒褐色土。
- 24 〃。ローム粒多・粘土ブロック少混入。
- 25 〃。
- 26 〃。

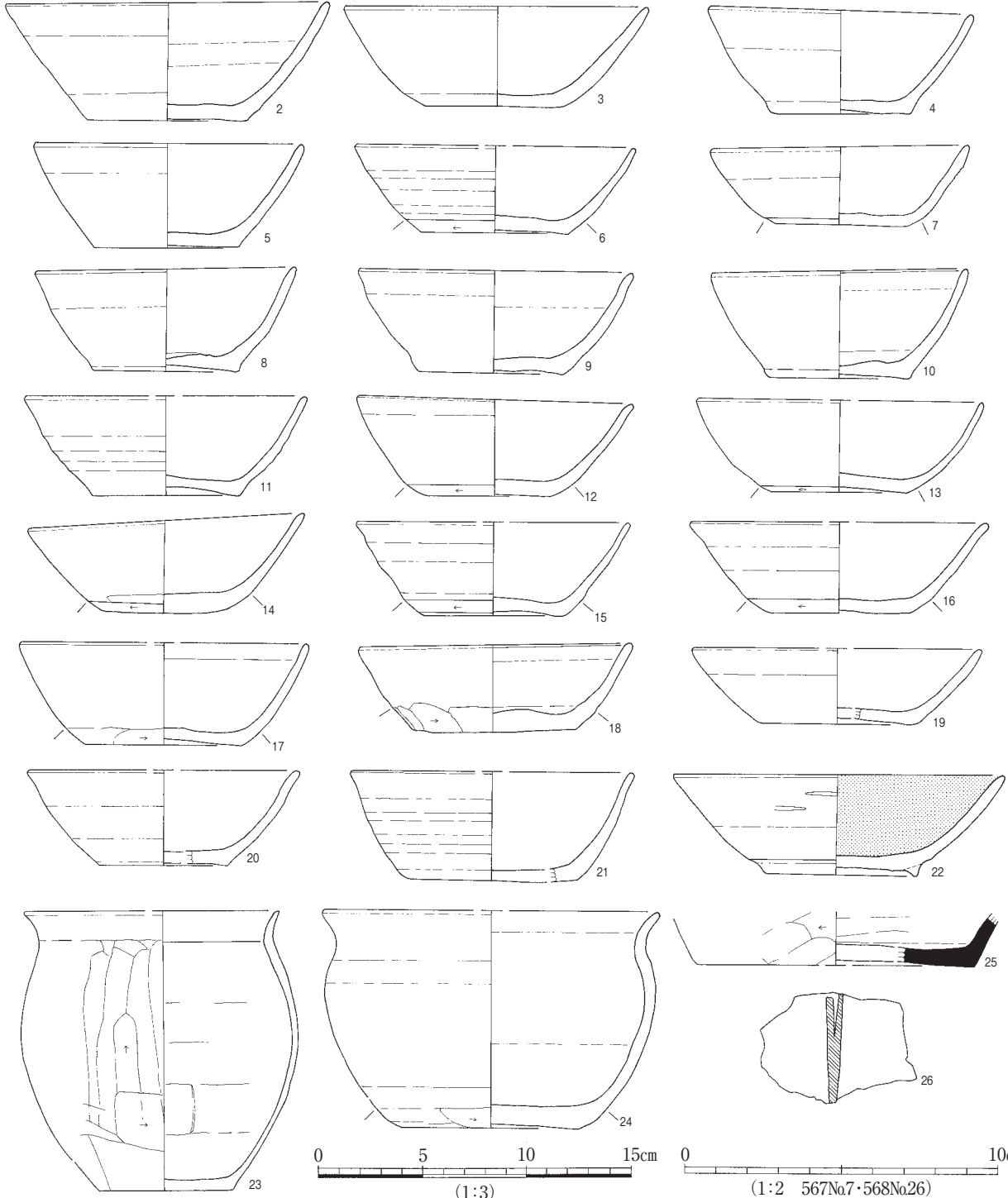
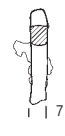
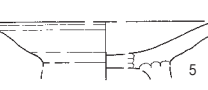
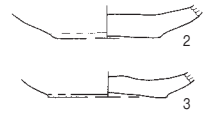
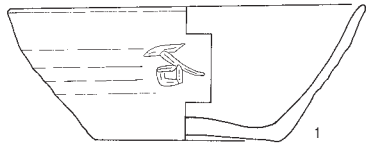
- 27 ロームブロック・黒褐色土の混合。
- 28 1層に焼土ブロック少量混入。
- 29 暗灰褐色土。焼土ブロックと灰・ローム少量混入。
- 30 黒褐色土。粘土少量混入。
- 31 うすく焼土化した粘土。暗褐色土少量混入。
- 32 黒灰褐色土。少量の粘土・灰混入。
- 33 暗褐色土。焼土ブロック・灰少量混入。
- 34 〃。粘土・少量の焼土ブロック混入。
- 35-1 暗褐色土。粘土混入。
- 35-2 暗褐色土・粘土混合。
- 35-3 暗褐色土。
- 35-4 粘土。
- 35-5 暗褐色土。ロームブロック混入。
- 36 暗褐色土。ローム粒多。
- 37 黒褐色土。ローム粒・粘土粒混入。
- 38 〃。粘土粒・ローム粒混入。
- 39 褐色土。ローム多。
- 40 黒褐色土。ローム粒若干。
- 41 〃。ローム粒・焼土粒。
- 42 〃。ローム粒多。
- 43 〃。ローム粒若干。
- 44 〃。ローム粒多。

第561図 567・568・1096a・b号遺構実測図

567号遺構出土遺物



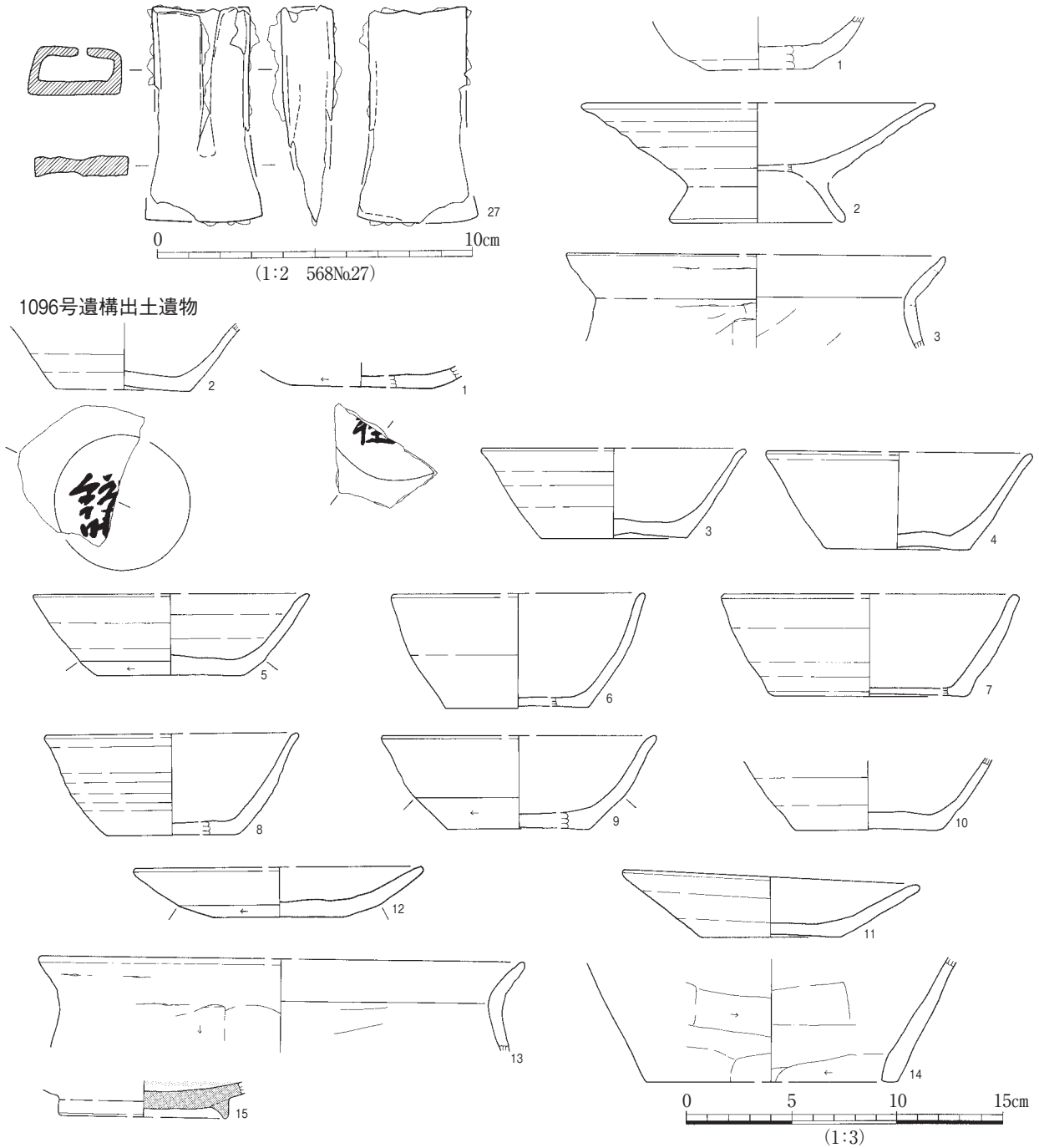
568号遺構出土遺物



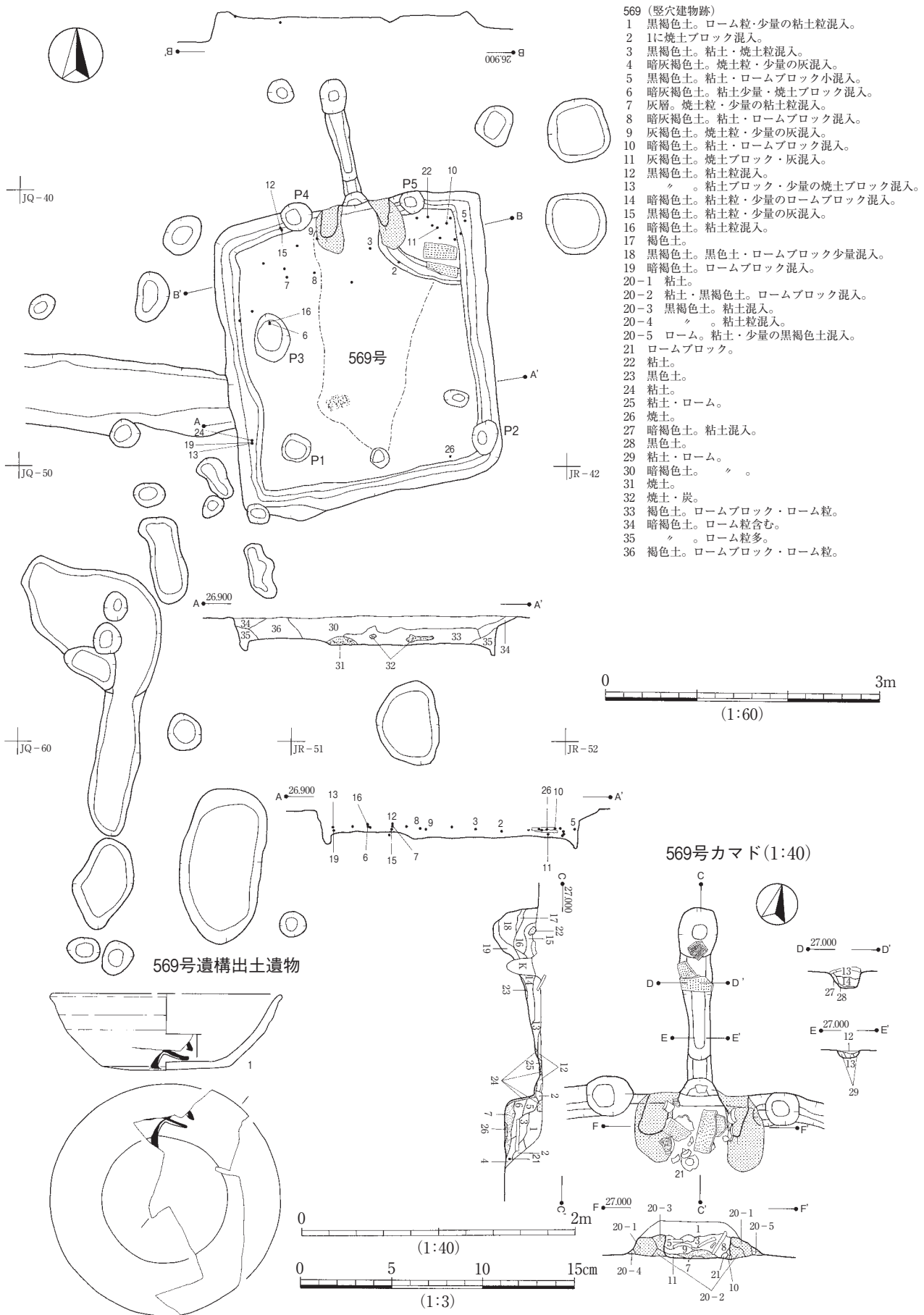
第562図 567・568号遺構出土遺物実測図

568号遺構出土遺物

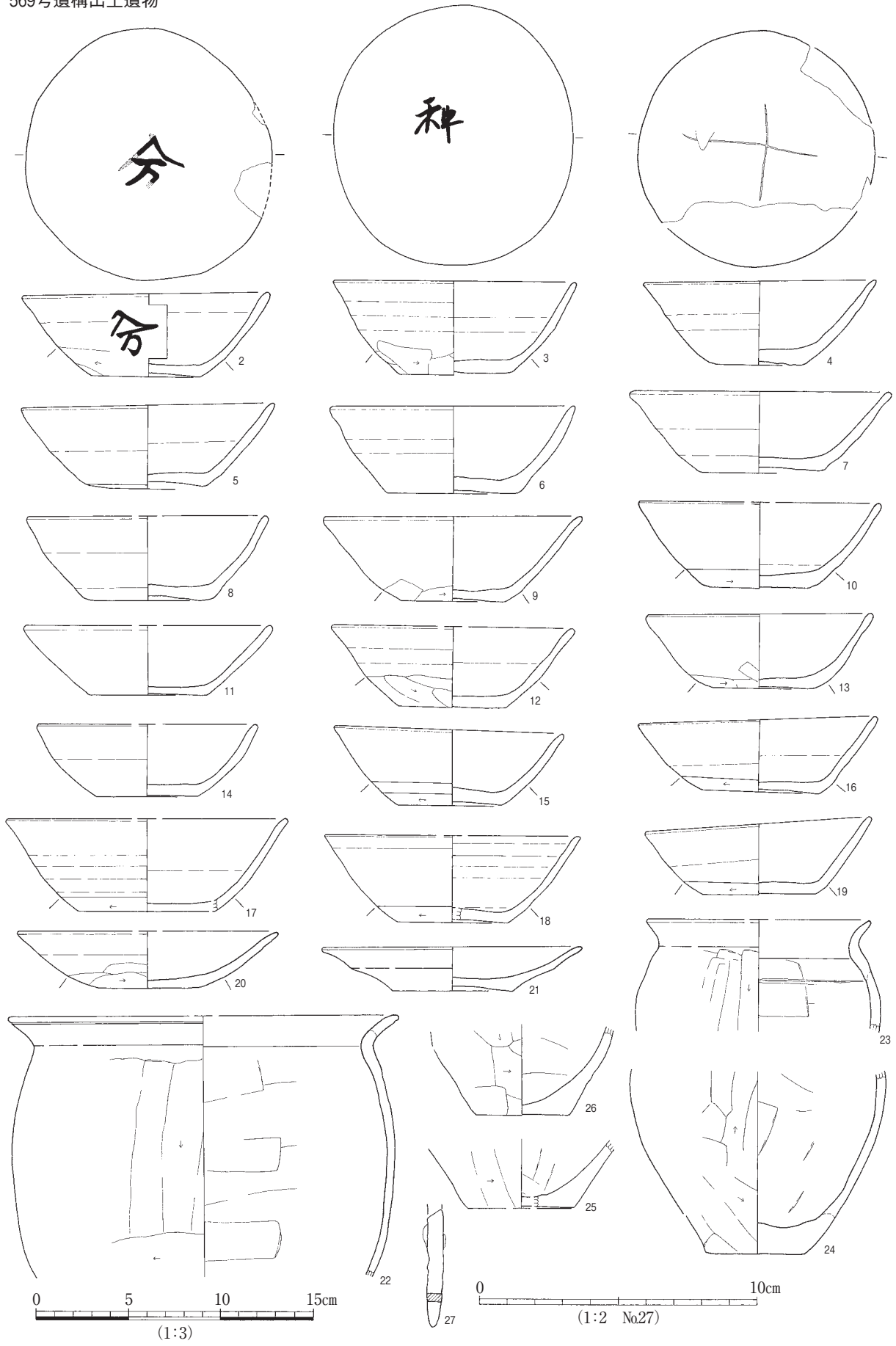
1096号a遺構出土遺物



第563図 568・1096号遺構出土遺物実測図

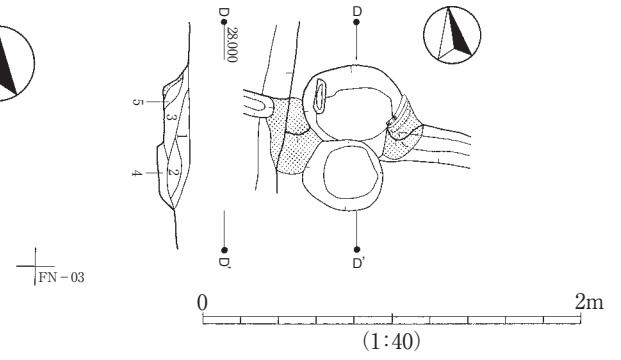
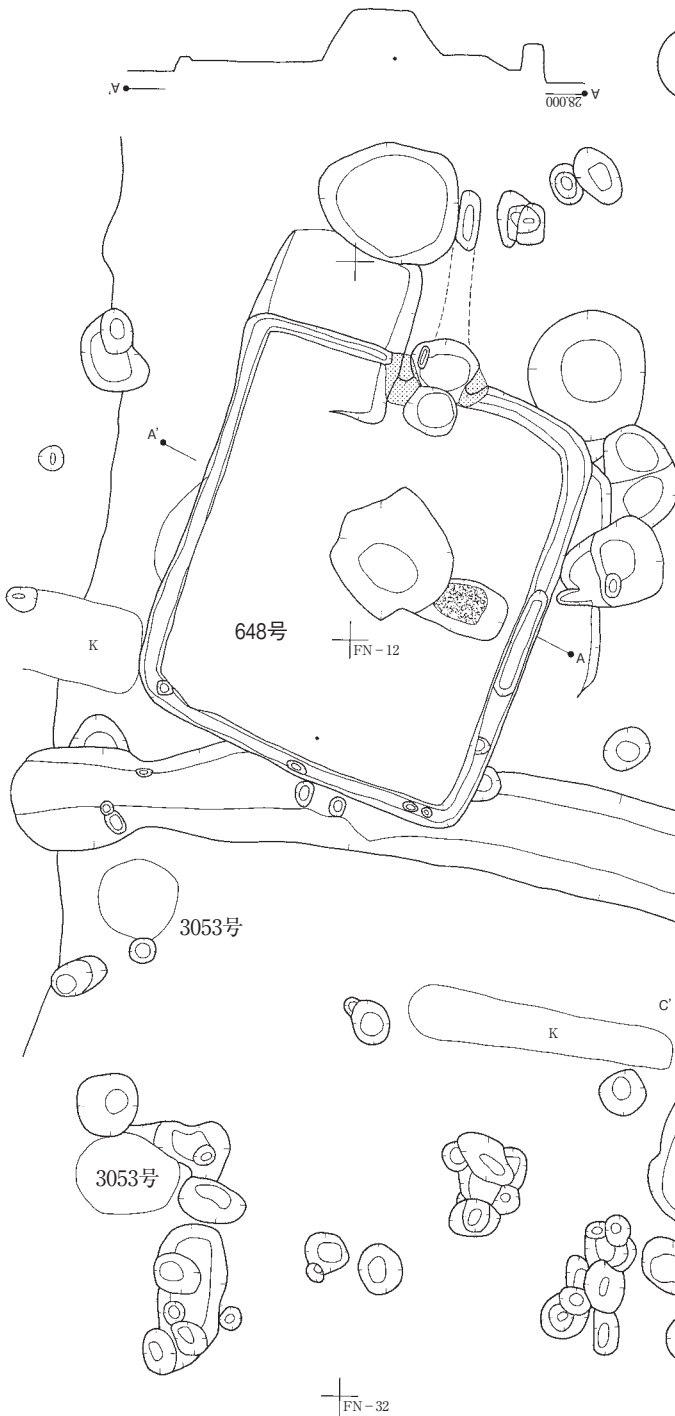


第564図 569号遺構・出土遺物実測図



第565図 569号遺構出土遺物実測図

648号カマド(1:40)



- 648 (竖穴建物跡)
- 1 黒褐色土。黒色土中にソフトローム、焼土小ブロック、粘土微粒含む。
  - 2 暗灰色土。粘土と黒褐色土の混合層。焼土なし。
  - 3 黄褐色土。ローム主体。灰・粘土粒を少量混入。
  - 4 暗灰色土。灰とロームの混合層。焼土微粒含む。
  - 5 〃。粘土とソフトロームの混合層。



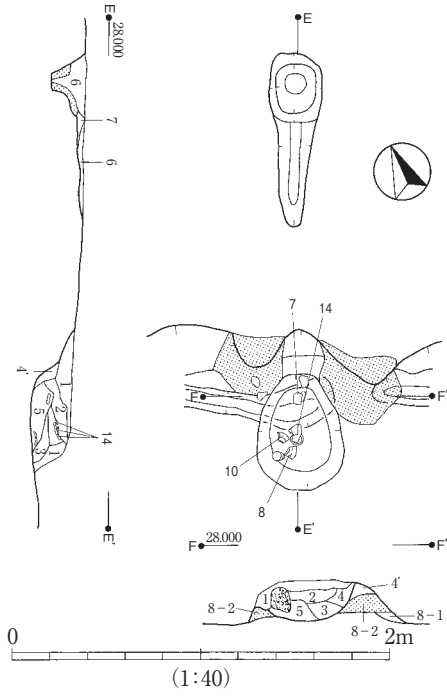
- 649 (竖穴建物跡)
- 1 黒褐色土。中にローム粒少量含む。
  - 2 淡赤色。粘土・焼土・ソフトロームの混合層。
  - 3 暗赤褐色土。2層に炭・灰を混入。焼土ブロックを含む。
  - 4 灰褐色土。粘土中にローム・焼土ブロック小を混入。軟質。
  - 4' 〃。粘土中に黒褐色土混入。軟質。
  - 5 淡赤褐色。半ば焼成が進んだ粘土の軟質層。2層とは異なる。
  - 6 黒色土。黒色土とローム・焼土・粘土微粒の混合層。煙出し。
  - 7 黒褐色土。焼けた粘土と6層の混合層。煙出し。
  - 8-1 暗褐色土・ソフトロームの混合土。
  - 8-2 暗灰色土。粘土・ソフトロームの混合層。硬質。
  - 9 茶褐色土。
  - 10 暗褐色土。ローム粒混入。
  - 11 茶褐色土。ソフトローム。
  - 12 暗褐色土。

- 13 黒褐色土。
- 14 〃。
- 15 〃。ローム粒含む。
- 16 暗褐色土。ローム粒多量。
- 17 茶褐色土。ローム・褐色土含む。
- 18 褐色土。〃。
- 19 白色粘土。
- 20 暗褐色土。
- 21 〃。ローム粒混入。
- 22 黒褐色土。
- 23 暗褐色土。ローム粒多量。
- 24 黒褐色土。焼土少量混入。
- 25 〃。焼土・炭化物混入。
- 26 〃。

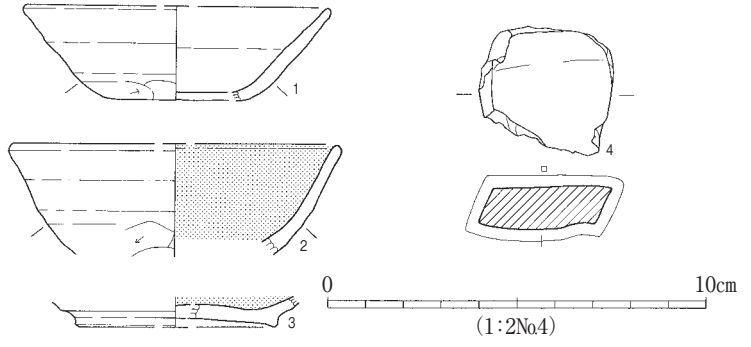
第566図 648・649号遺構実測図



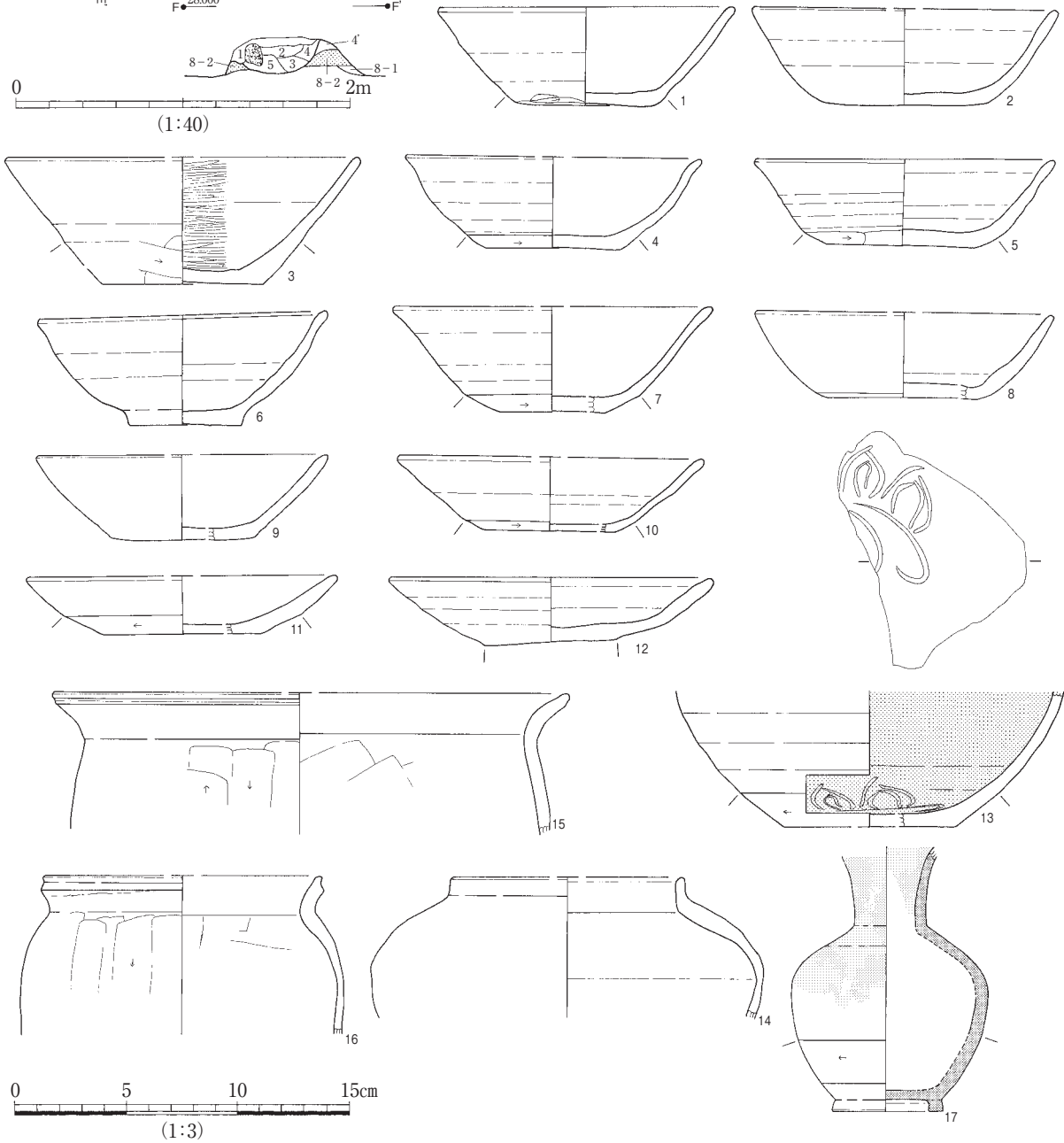
649号カマド(1:40)



648号遺構出土遺物



649号遺構出土遺物



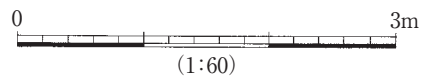
第567図 648・649号遺構・出土遺物実測図



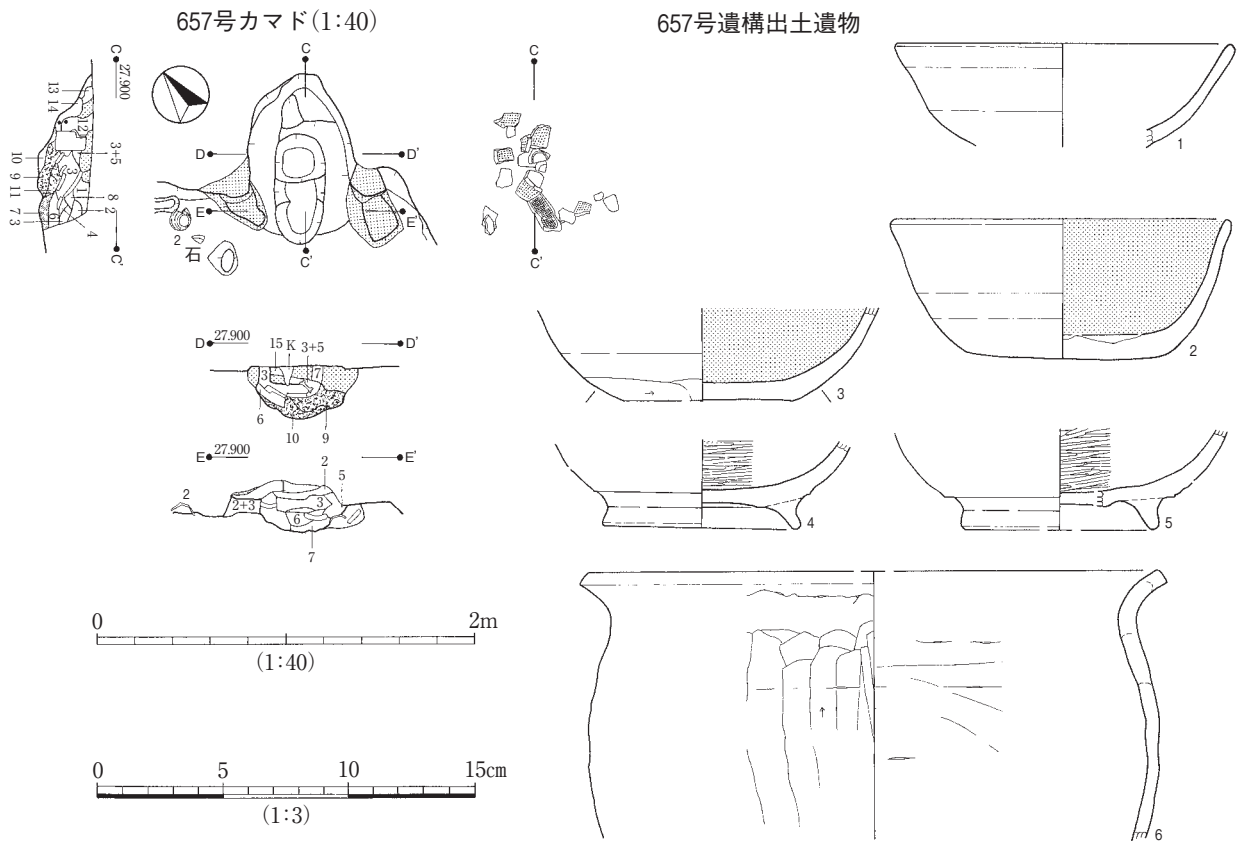
657 (竪穴建物跡)

- 1 黒色土。粘土・ローム各微粒少量。
- 2 黒褐色土。1層に多量の粘土粒。
- 3 黒茶褐色土。ローム微粒多量。
- 4 暗灰褐色土。粘土多量混入。
- 5 黒褐色土。ローム粒のみ多量。
- 6 暗赤褐色土。黒色土に焼土・灰・炭粒混入。
- 7 黒色土。炭粒が主体。
- 8 黄褐色。ソフトロームの集合体。
- 9 明赤褐色土。焼土の集合体。
- 10 茶褐色。熱を受け、砂粒化したローム。
- 11 明赤褐色土。焼土。明るい。
- 12 暗褐色土。ローム粒のみ少量。
- 13 / 。粘土粒少量。

- 14 暗灰褐色土。粘土とロームの混合体。
- 15 ロームブロック。
- 16 暗褐色土。ローム粒含む。
- 17 黒褐色土。
- 18 / 。ローム粒混入。
- 19 / 。
- 20 / 。ローム粒混入。
- 21 茶褐色土。埋土。
- 22 / 。ローム混入。
- 23 暗褐色土。ローム粒混入。



第568図 657号遺構実測図



第569図 657号遺構・出土遺物実測図

西寺原地区Ⅱ期に併行するか。

728 727竪穴建物跡、2083b溝に切られる。出土遺物は永吉台遺跡群西寺原地区Ⅰ期に併行するものと思われる。

732 733竪穴建物跡に切られる。カマドは1回修繕されている。修繕前後とも、煙道掘形は幅広く、その中央軸周りを平瓦で囲い、壁や天井を造る。瓦壁は東壁のみ遺存。出土遺物には足高高台土器が認められないが、永吉台遺跡群西寺原地区Ⅱ期に併行するものと思われる。

733 732竪穴建物跡を切る。出土遺物は永吉台遺跡群西寺原Ⅱ期併行と思われるので、732竪穴の建て替えであろう。

750 出土遺物は永吉台遺跡群西寺原地区Ⅲ期に併行するか。

751 551竪穴建物跡に切られているよう見受けられる。出土遺物は永吉台遺跡群西寺原地区Ⅰa期に併行するか。

752 床の硬化面のみ遺存。

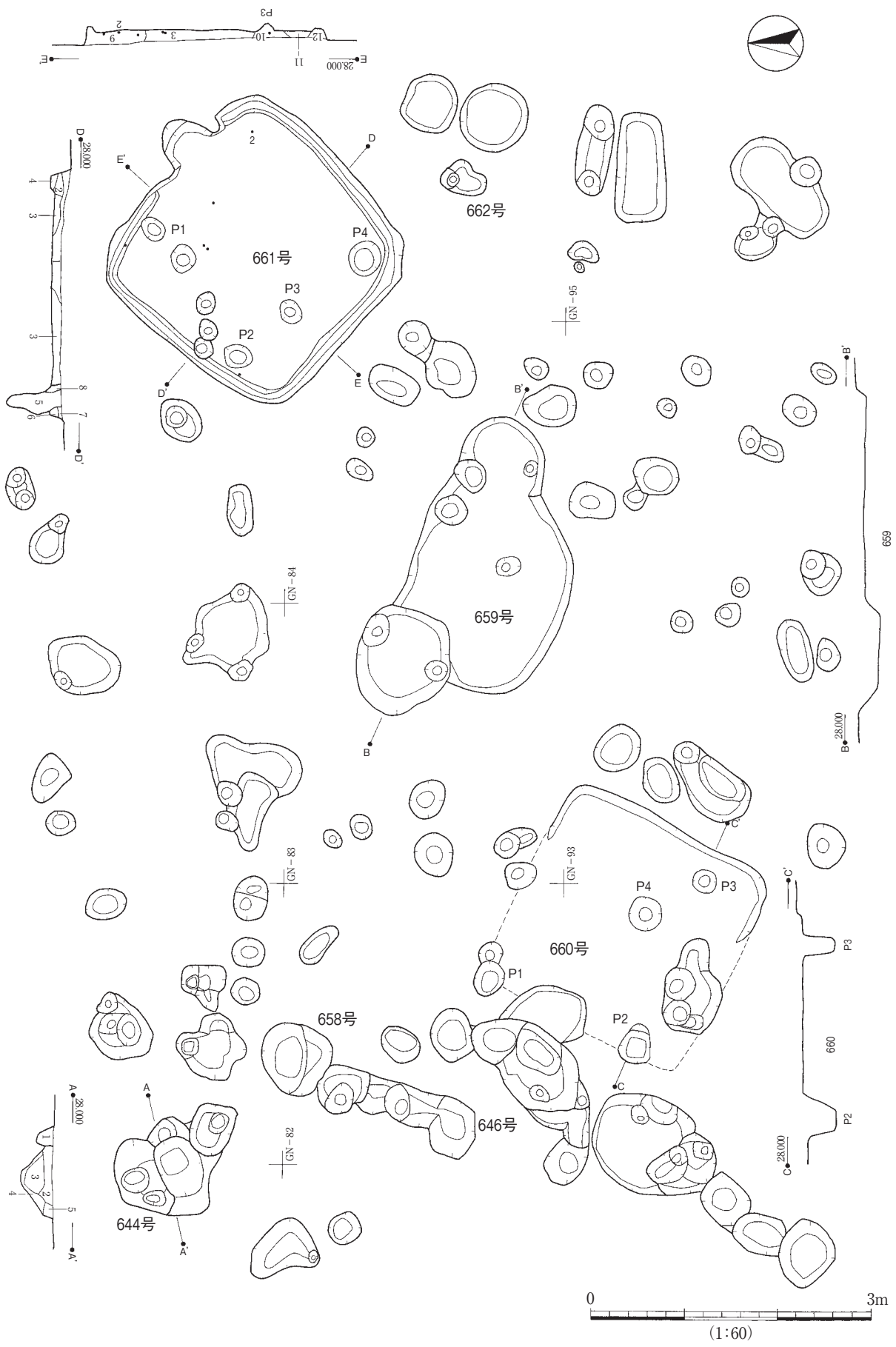
754 555竪穴建物跡を切る。556竪穴建物跡に切られているよう見受けられるが、明確でない。

757 出土遺物は坊作遺跡Ⅴ期に併行すると思われる。

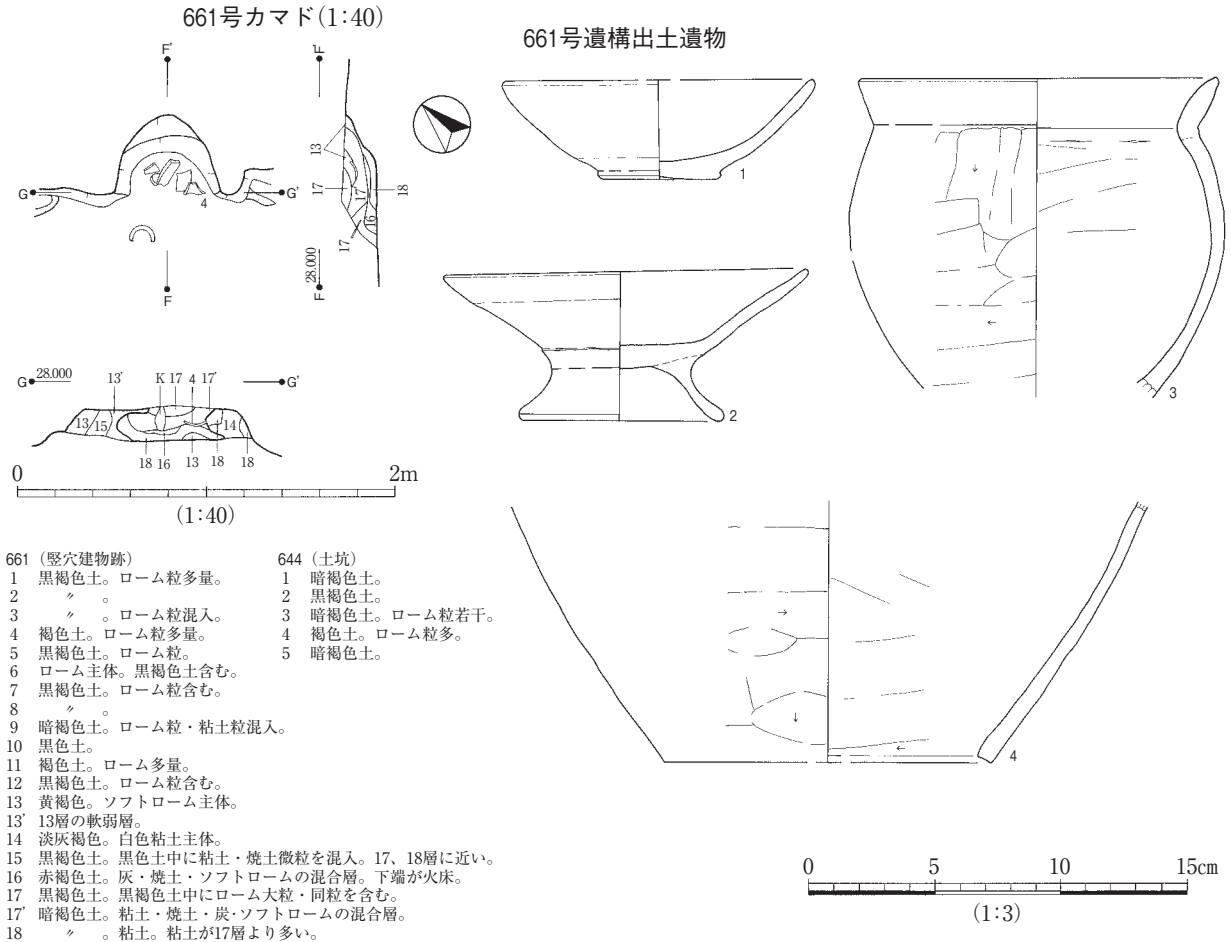
758 出土遺物は永吉台遺跡群西寺原地区Ⅱ期に併行するものと思われる。

760 762竪穴建物跡に切られる。銚帯金具の巡方(第579図760No.27)が出土している。出土遺物は永吉台遺跡群西寺原地区Ⅱ期に併行すると思われる。

761 687・762竪穴建物跡に切れ、煙道部のみ遺存。687竪穴とは建て替え関係にあるものと思われ



第570图 660·661·644·646·658·659·662号遺構実測図



第571図 661号遺構・出土遺物実測図

る。

762 687・760・764堅穴建物跡を切り、765堅穴建物跡に切られる。出土遺物は永吉台遺跡群西寺原地区ⅡからⅢ期に併行するものと思われる。

764 687・762・765堅穴建物跡に切られる。687堅穴とは建て替え関係にあると思われる。

765 762・764堅穴建物跡を切る。出土遺物は永吉台遺跡群西寺原地区Ⅲ期に併行するか。

802 堅穴東南隅のピット1は貯蔵穴と思われるが、平面、断面記録が無かったため、写真および遺物の位置関係を基にスケッチしたものである。

806 842土坑覆土の上に乗る。出土遺物は永吉台遺跡群西寺原地区Ⅰa期に併行するか。

809 出土遺物は永吉台遺跡群西寺原地区Ⅰ期に併行するか。

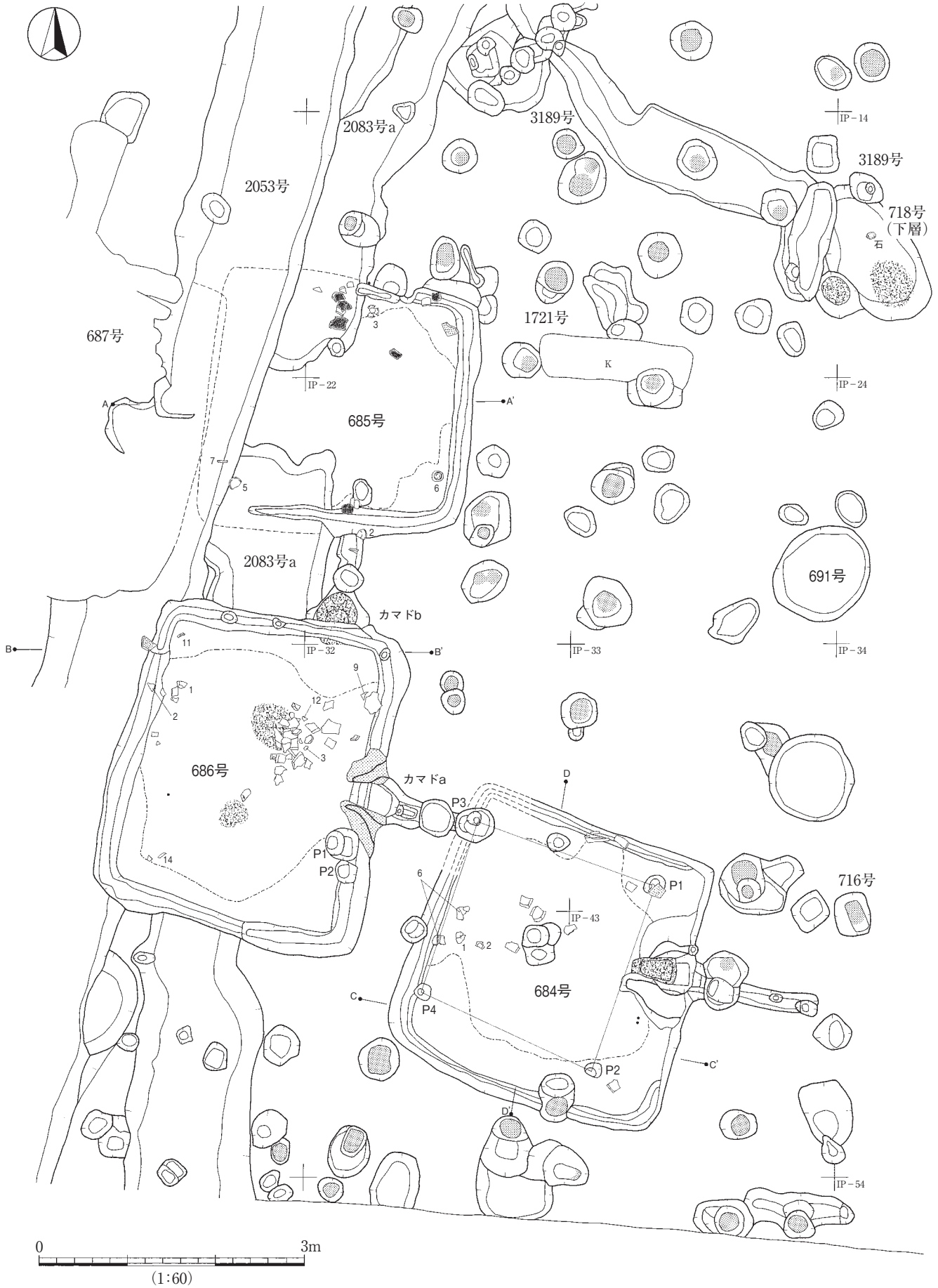
816 ピット1は写真から起こしたスケッチである。出土遺物は永吉台遺跡群西寺原地区Ⅰb期に併行するか。

849 出土遺物は永吉台遺跡群西寺原地区Ⅰb期に併行するか。

850 851堅穴建物跡に切られる。出土遺物は永吉台遺跡群西寺原地区Ⅰ期に併行すると思われる。

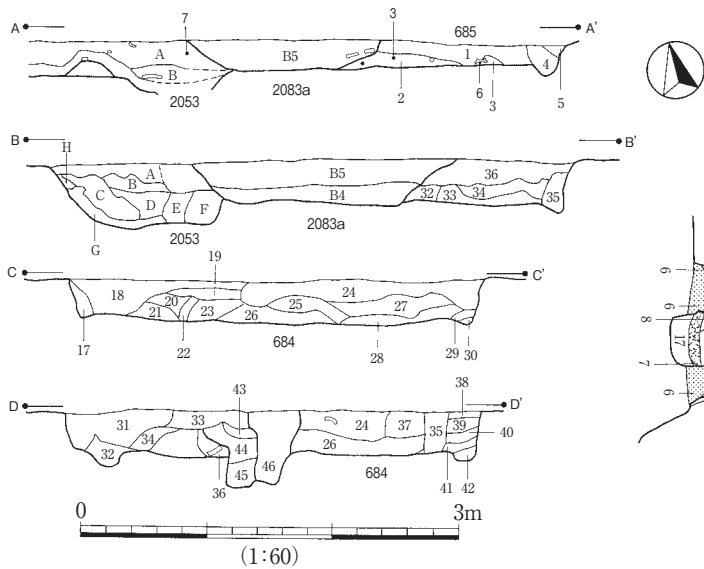
851 850堅穴建物跡を切る。出土遺物は永吉台遺跡群西寺原地区Ⅰ期に併行すると思われる。

852 851堅穴建物跡を切っているように見受けられるが、明確ではない。



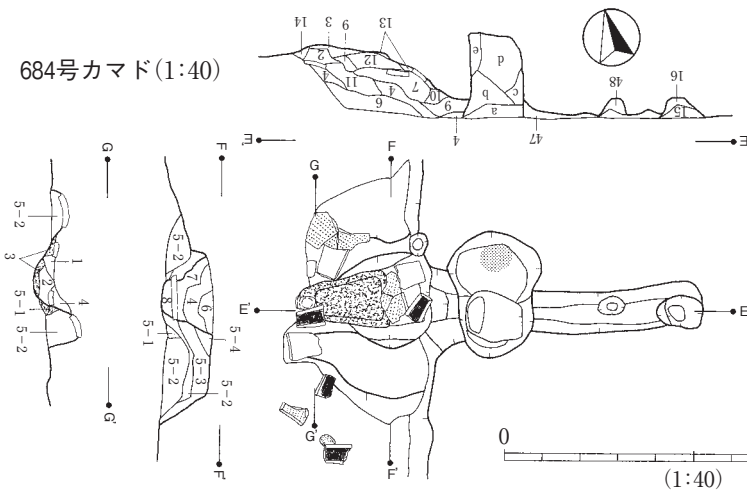
第572図 684~686・691号遺構実測図





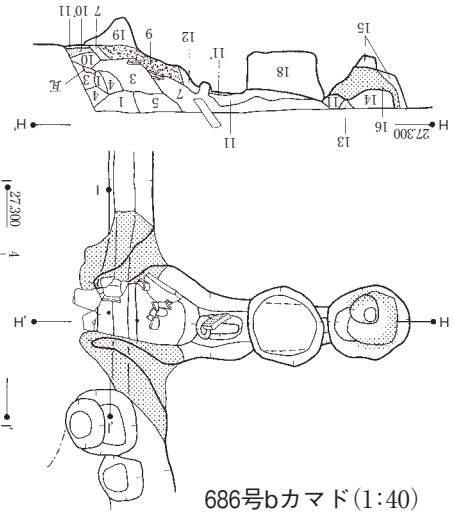
(1:60)

684号カマド(1:40)

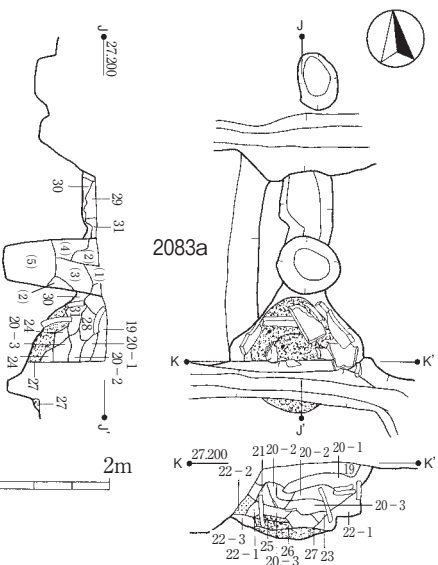


(1:40)

686号aカマド(1:40)



686号bカマド(1:40)



684 (竪穴建物跡)

- 1 黒褐色土。粘土粒・焼土粒各少量。
- 2 茶褐色土。ローム微粒・焼土粒含む。
- 3 赤褐色土。焼土粒・ローム微粒混合。
- 4 黒褐色土。粘土大粒含む。6Iに比べ硬。
- 5-1 赤褐色土。焼土粒・ローム微粒混合。
- 5-2 暗褐色土。暗褐色土・ローム・粘土混合。硬質。
- 5-3 黒褐色土。ローム微粒・粘土微粒・焼土粒・焼土大粒各含。6層に類す。
- 5-4 7層に同じ。
- 6 黒褐色土。粘土大粒含む。
- 7 黒茶褐色土。粘土粒局部的に含む。
- 8 5-3層に同じ。
- 9 淡赤褐色。粘土・焼土・ローム粒混合。
- 10 ロームブロック。
- 11 暗茶褐色土。焼土粒極少・粘土・ローム粒多量。
- 12 暗褐色土。9層に黒色土多量含む。
- 13 赤褐色。焼土化ローム。
- 14 暗茶褐色土。ロームブロック・焼土・炭混合。
- 15 暗褐色土。焼土粒少量・粘土やや多量。
- 16 〃。粘土粒のみ少量。
- 17 褐色土。ローム粒含む。
- 18 暗褐色土。ローム粒。
- 19 〃。ローム粒・小ブロック。
- 20 褐色土。ロームブロック含む。
- 21 黒褐色土。
- 22 ロームブロック。
- 23 黒褐色土。ローム粒若干。
- 24 暗褐色土。少量のローム粒。
- 25 黒褐色土。ローム粒若干。
- 26 暗褐色土。ロームブロック・ローム粒。
- 27 褐色土。ローム粒多。
- 28 黒褐色土。粘土含む。
- 29 ロームブロック。
- 30 黒褐色土。
- 31 暗褐色土。少量のローム粒。
- 32 〃。ローム粒硬い。
- 33 〃。少量のローム粒。
- 34 黒褐色土。

686 (竪穴建物跡)

- 1 暗褐色土。
- 2 〃。ローム粒含む。硬い。
- 3 黒褐色土。
- 4 〃。ローム粒多量。
- 5 暗褐色土。
- 6 〃。
- 7 暗赤褐色土。ソフトローム粒に焼土混入。
- 8 暗褐色土。ローム・粘土多量・焼土少量。
- 9 暗赤褐色土。焼土中に10が混入。
- 10 黒色土。炭粒・焼土粒多量。
- 10' 〃。主に炭粒の集合体。
- 11 褐色土。粘土・ロームの混合。
- 11' 〃。ソフトローム多。
- 12 明赤褐色土。主に焼けた粘土。
- 13 暗赤褐色土。ローム・焼土・粘土の混合。9層に類す。
- 14 黒色土。16層から粘土を除いたもの。
- 15 〃。
- 16 黒褐色土。黒色土・粘土粒の混合体。粘土多量。

686 (竪穴建物跡)


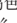
- 17 黒色土層にローム大粒多量に混入。上層に若干の焼土粒含む。
- 18 黒褐色土。ソフトローム塊が混じる。
- 19 〃。ローム微粒・焼土粒少量。
- 20-1 〃。焼土微粒多量・粘土粒含む。
- 20-2 〃。焼土微粒多量・粘土粒多量。
- 20-3 〃。焼土微粒少量・粘土大粒多量。
- 21 暗灰褐色土。粘土多量。
- 22-1 淡暗赤褐色土。焼けた粘土・灰の混合層。
- 22-2 乳灰色。粘土塊。
- 22-3 20-3層に同じ。
- 23 暗黄褐色土。ロームブロック。
- 24 暗赤褐色土。22-1層に黒色土を含む。
- 25 淡赤色。灰・焼土微粒混合層。
- 26 赤褐色。焼けた粘土層。
- 27 茶褐色。焼けたローム層。床部。
- 28 暗灰褐色土。22-2層に類す。
- 29 黒褐色土。軟質ローム多量・焼土粒極少。
- 30 軟質ローム層。
- 31 22-1層に同じ。
- ビット
- (1) 黒褐色土。ローム粒極少・焼土微粒。
- (2) 〃。ローム粒・焼土粒多量。
- (3) 〃。ローム粒・粘土粒多量。
- (4) 〃。ローム粒多量。
- (5) 暗褐色土。ローム粒多量。
- (6) 〃。ローム粒多量。
- (7) 〃。ローム・粘土含む。
- (8) 黒褐色土。若干ローム粒。
- (9) 暗褐色土。ローム粒多量。
- (10) 〃。細かいローム粒含む。
- ビット
- a 黒色土。ローム粒少。硬質。
- b 〃。炭含む。軟質。
- c 黒褐色土。ローム大粒少。微粒多。
- d 〃。ローム粒多量。
- e 黒色土。
- 47 暗褐色土。
- 48 ソフトロームに47層粒混入。

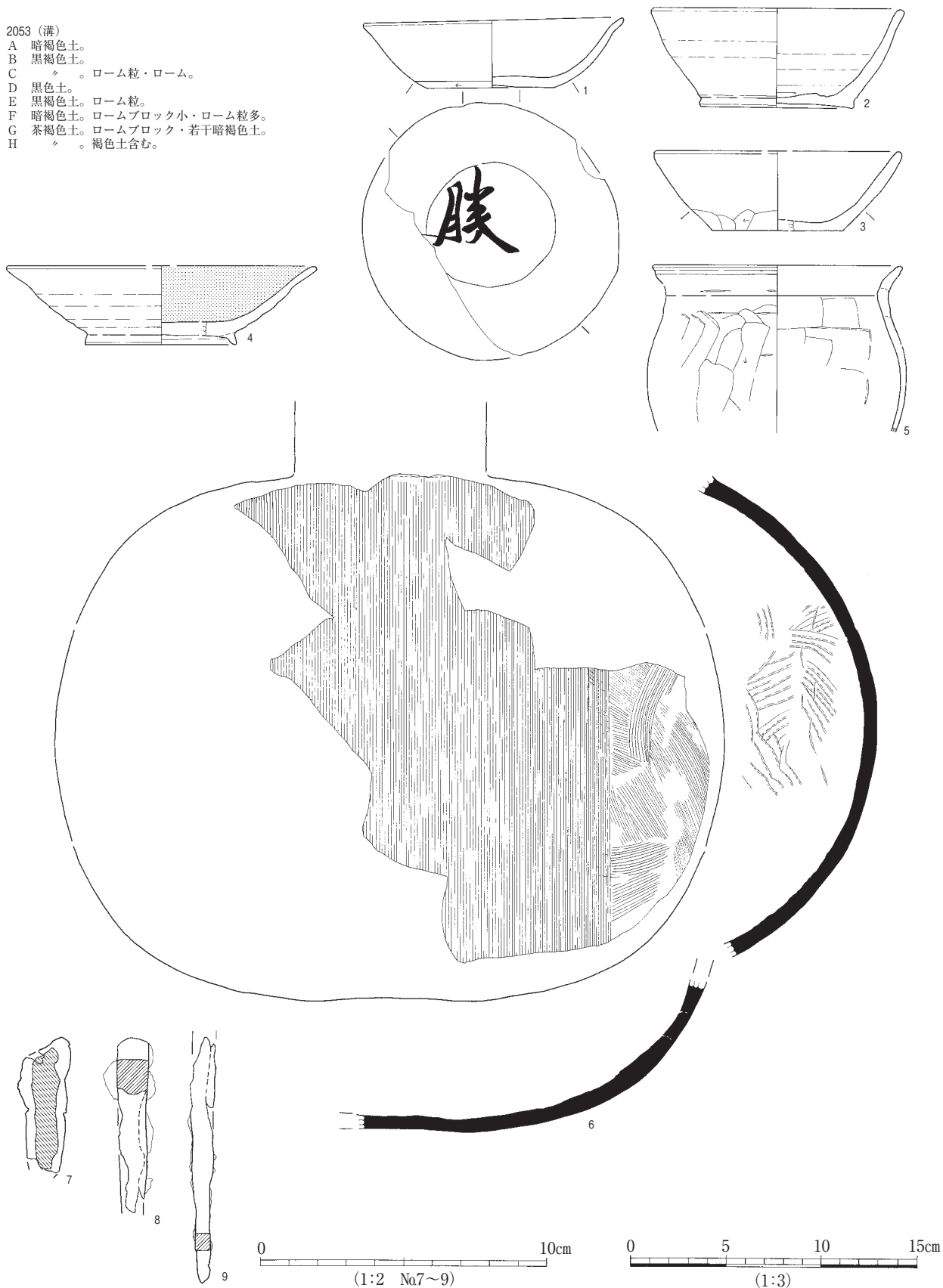
第573図 684~686号遺構実測図



684号遺構出土遺物

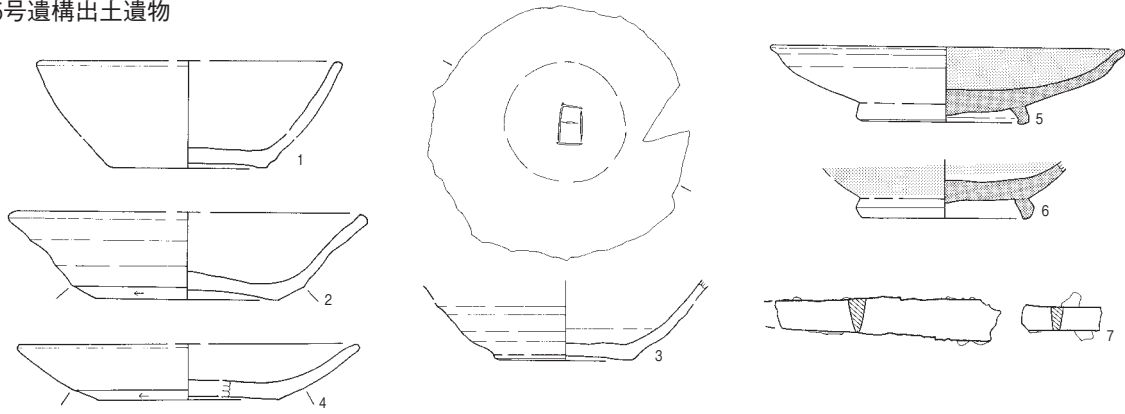
2053 (溝)

- A 暗褐色土。
- B 黒褐色土。
- C 。ローム粒・ローム。
- D 黒色土。
- E 黒褐色土。ローム粒。
- F 暗褐色土。ロームブロック小・ローム粒多。
- G 茶褐色土。ロームブロック・若干暗褐色土。
- H 。褐色土含む。

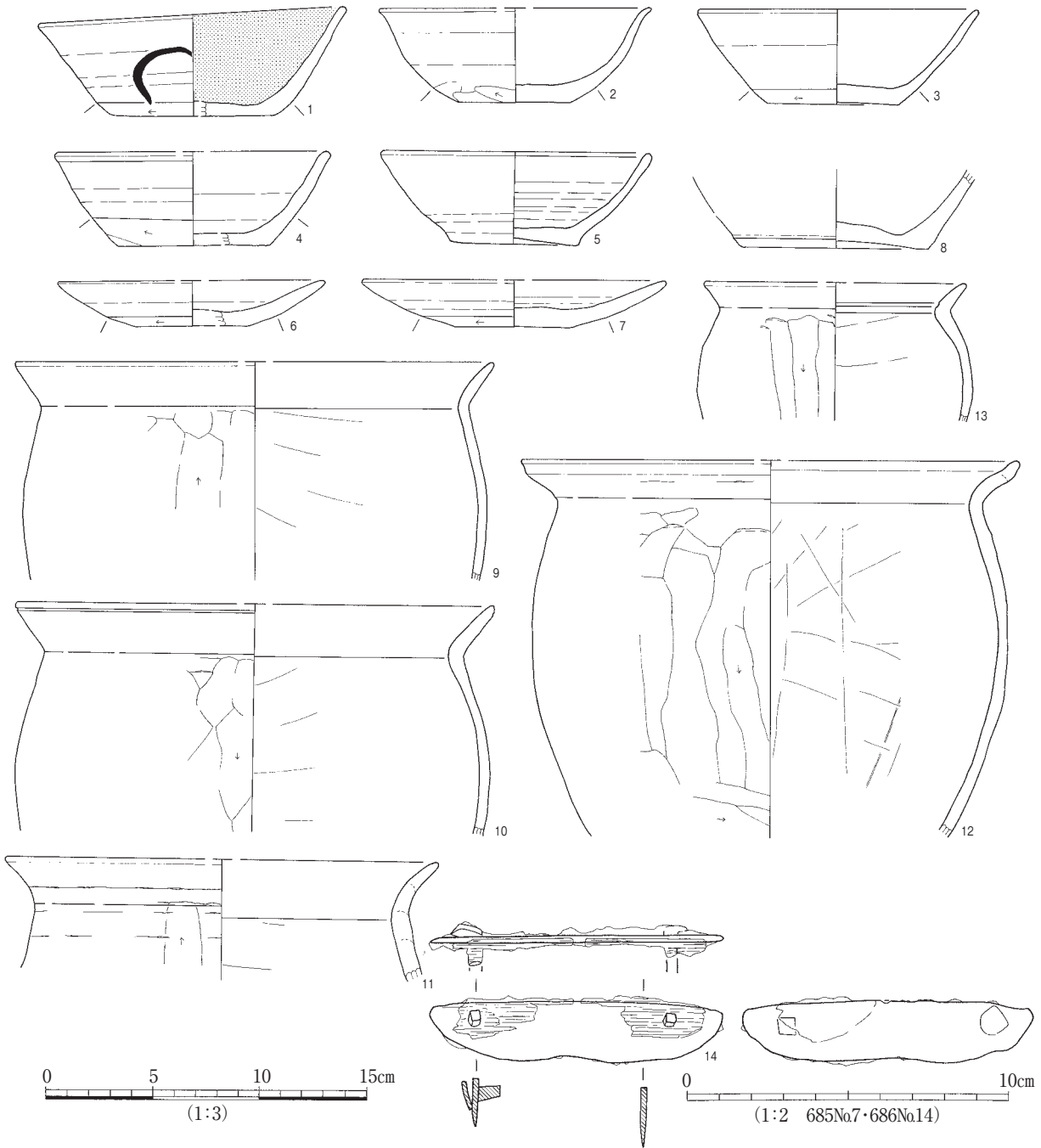


第574図 684号遺構出土遺物実測図

685号遺構出土遺物



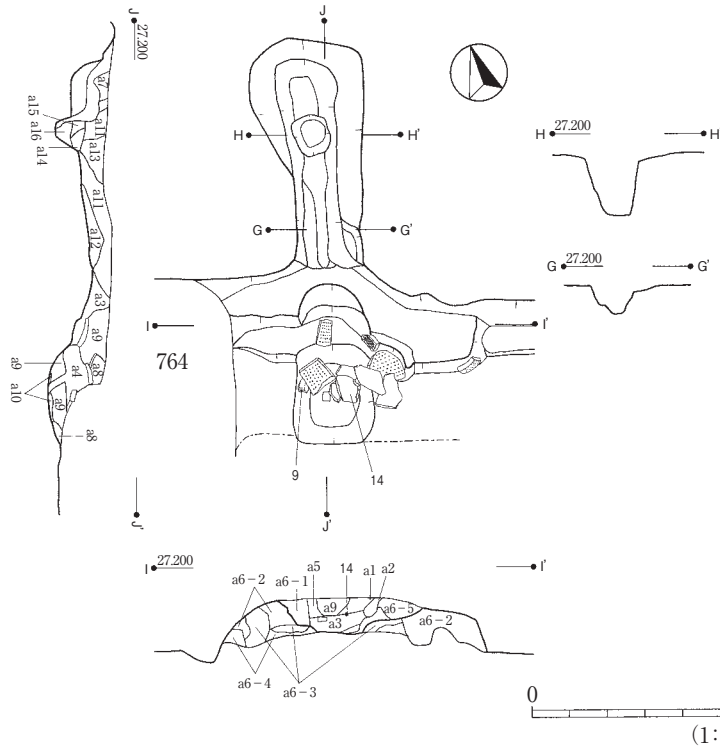
686号遺構出土遺物



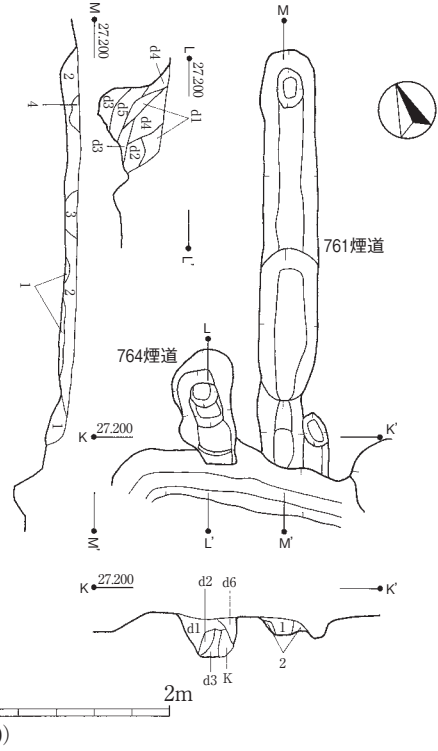
第575図 685・686号遺構出土遺物実測図



687号カマド(1:40)



761・764号カマド(1:40)

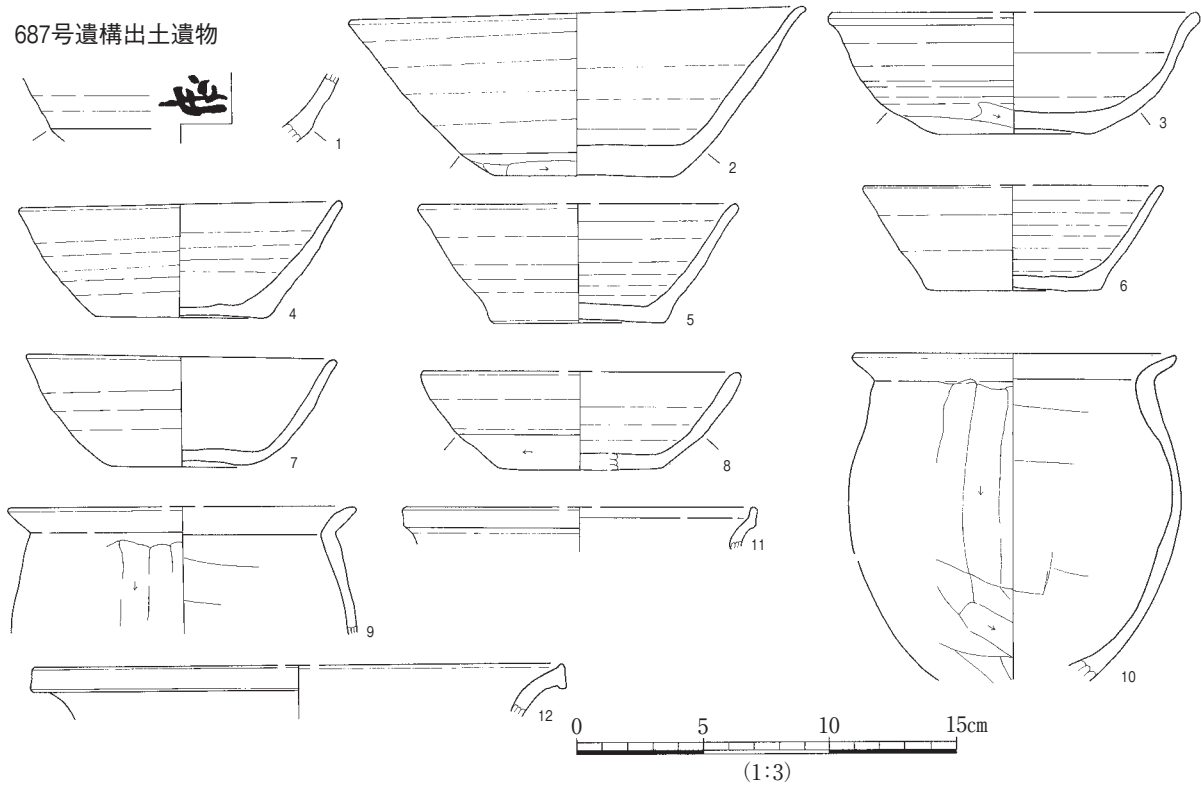


- 687 (竪穴建物跡)
- a1 黒褐色土。焼土・粘土多量混入。硬質。
  - a2 暗褐色土。a1層にローム混入。硬質。
  - a3 "。a1層から焼土粒を除き、ローム微粒を多量混入。硬質。
  - a4 暗褐色土。粘土塊を混入。焼土粒・粘土粒・ロームを多量混入。硬質。
  - a5 褐色土。焼土粒・粘土粒を含み、軟質。
  - a6-1 暗褐色土。黒褐色土粒・ローム粒を含む。
  - a6-2 "。ローム粒・粘土粒・ロームブロック含む。
  - a6-3 黒褐色土。ローム大粒少量・ローム粒多量。
  - a6-4 ソフトローム。
  - a6-5 暗褐色土。粘土塊を混入。焼土粒・粘土粒・ロームを多量混入。
  - a7 a1層と同じ。
  - a8 黒褐色土。ローム大粒少。ローム粒多量。
  - a9 暗赤褐色土。暗褐色土中に焼土大粒・微粒を多量混入。

- a10 茶褐色土。火を受けたローム細粒層。
  - a11 暗茶褐色土。黒色土にソフトローム・粘土・焼土微粒を含む。a1層に類。
  - a12 暗灰褐色土。暗褐色土・粘土の混合層。
  - a13 暗茶褐色土。暗褐色土・ソフトロームの混合層。
  - a14 暗黄褐色土。ソフトローム中に黒色土粒。
  - a15 黒色土。黒色土塊。
  - a16 暗褐色土。a2層に比例。
  - a17 "。ローム粒・粘土粒含む。固い。
  - a18 暗褐色土。ローム粒・焼土粒・粘土粒若干含む。
  - a19 "。ローム粒少量含む。
- 761 (竪穴建物跡)
- 1 暗褐色土。暗褐色土・ロームの混合層。
  - 2 黒褐色土。黒色土・ロームの混合層。焼土微粒少量。
  - 3 暗褐色土。暗褐色土層に焼土の微粒を少量。
  - 4 黄褐色土。ソフトローム主体。

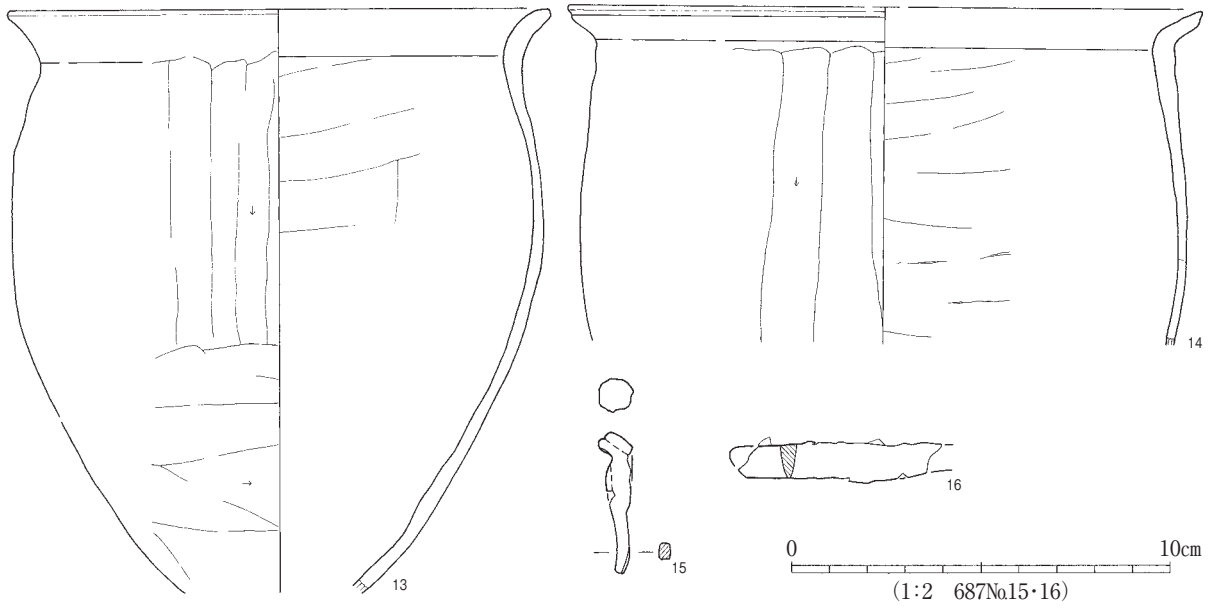
- 764 (竪穴建物跡)
- d1 暗茶褐色土。黒色土粒と焼土・ロームの混合層。
  - d2 暗黄褐色土。暗褐色土・ソフトロームの混合層。
  - d3 黄褐色土。ソフトローム主体。焼土粒極少量。
  - d4 茶褐色土。黒色土粒・ソフトローム・焼土微粒の混合層。
  - d5 暗灰褐色土。粘土2：ソフトローム1の比。
  - d6 黒褐色土。黒色土に粘土・焼土の各微粒を混入する。

687号遺構出土遺物

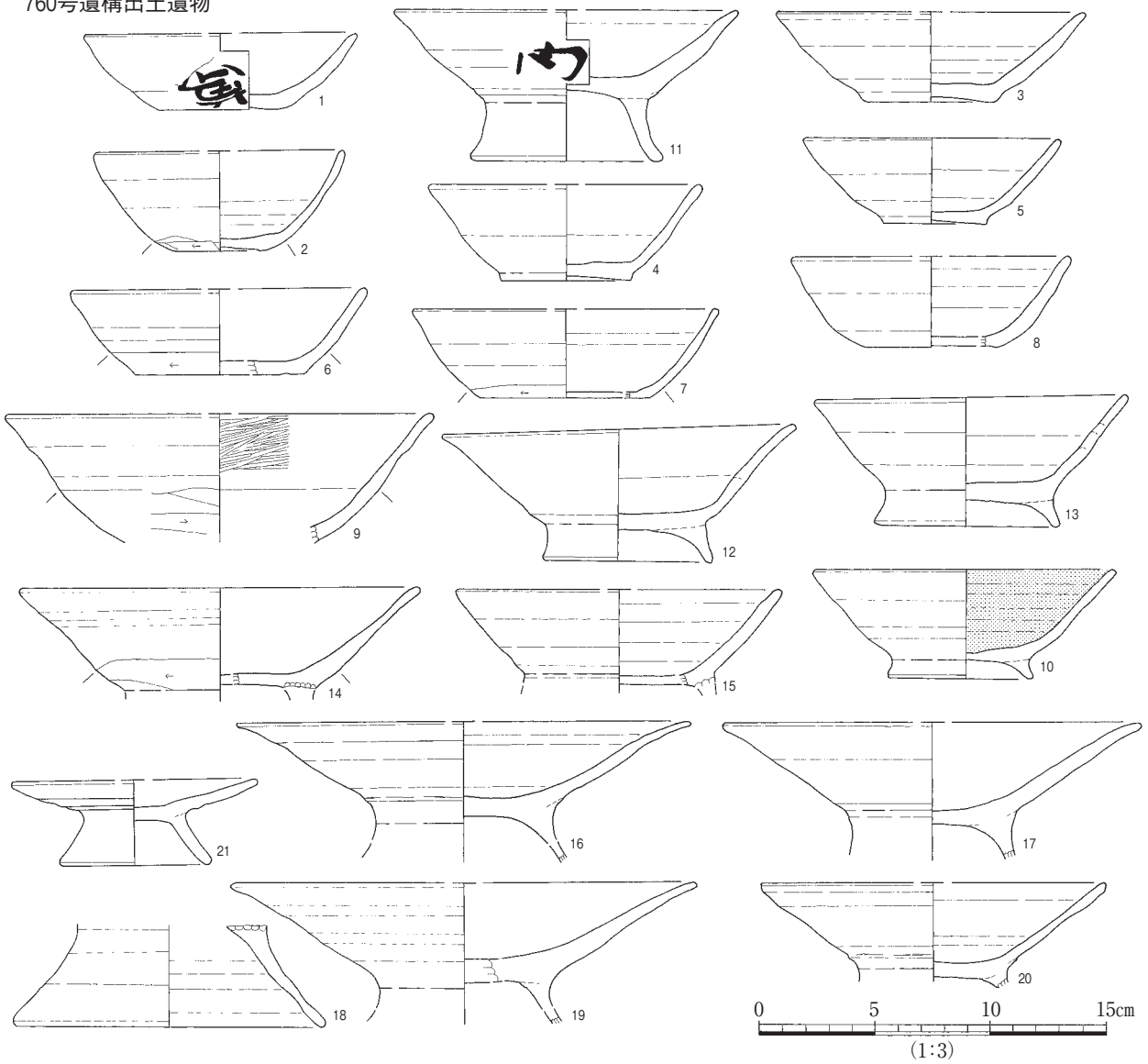


第577図 687・761・764号遺構・出土遺物実測図

687号遺構出土遺物

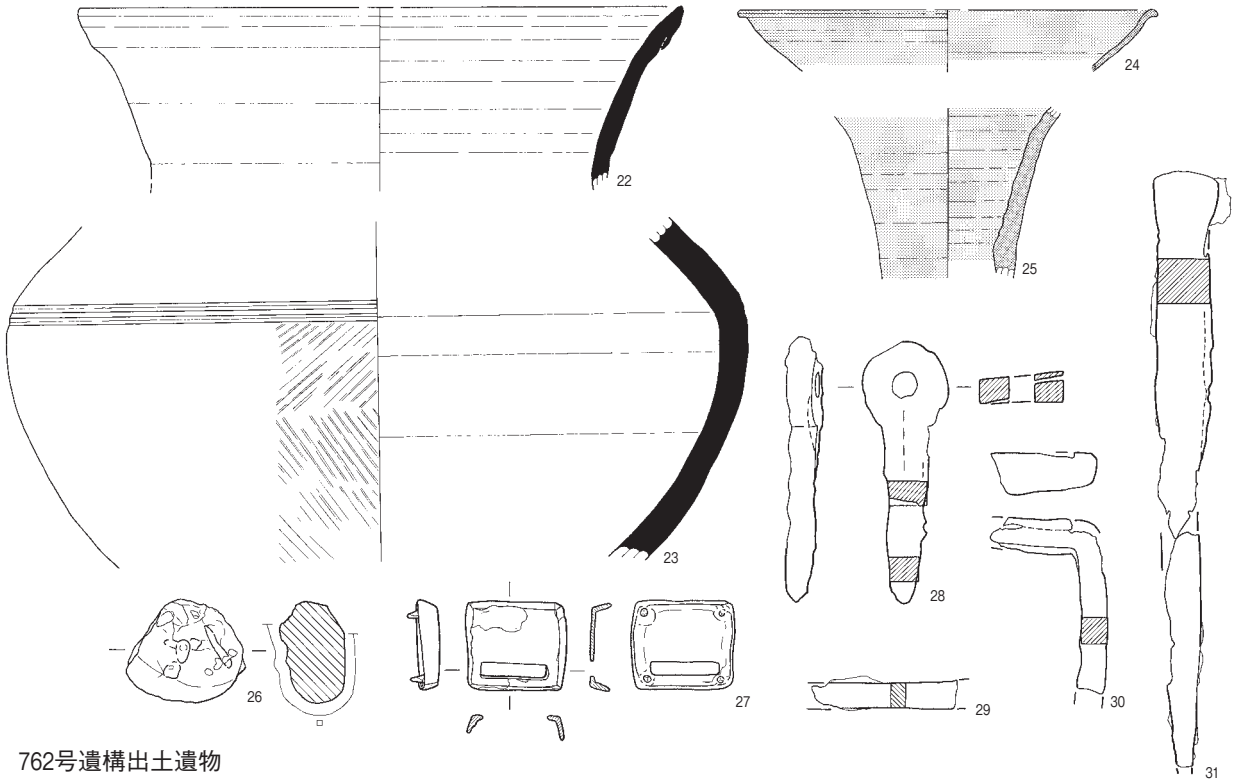


760号遺構出土遺物

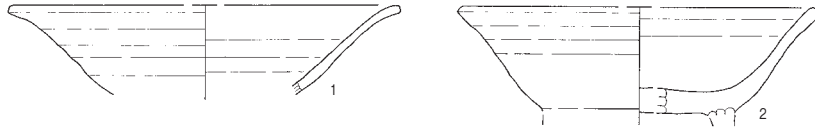


第578図 687・760号遺構出土遺物実測図

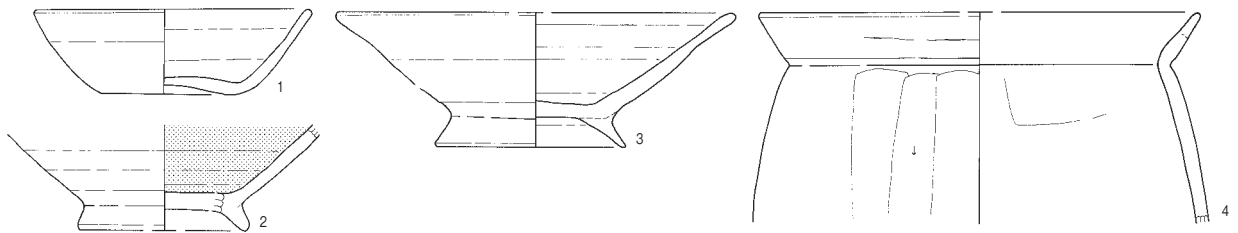
760号遺構出土遺物



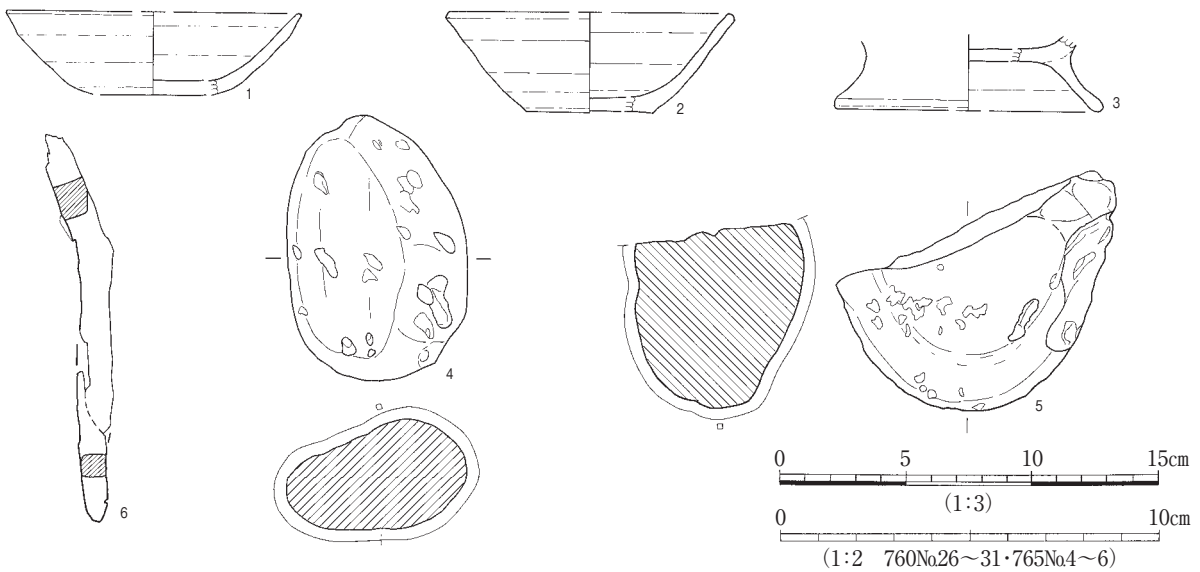
762号遺構出土遺物



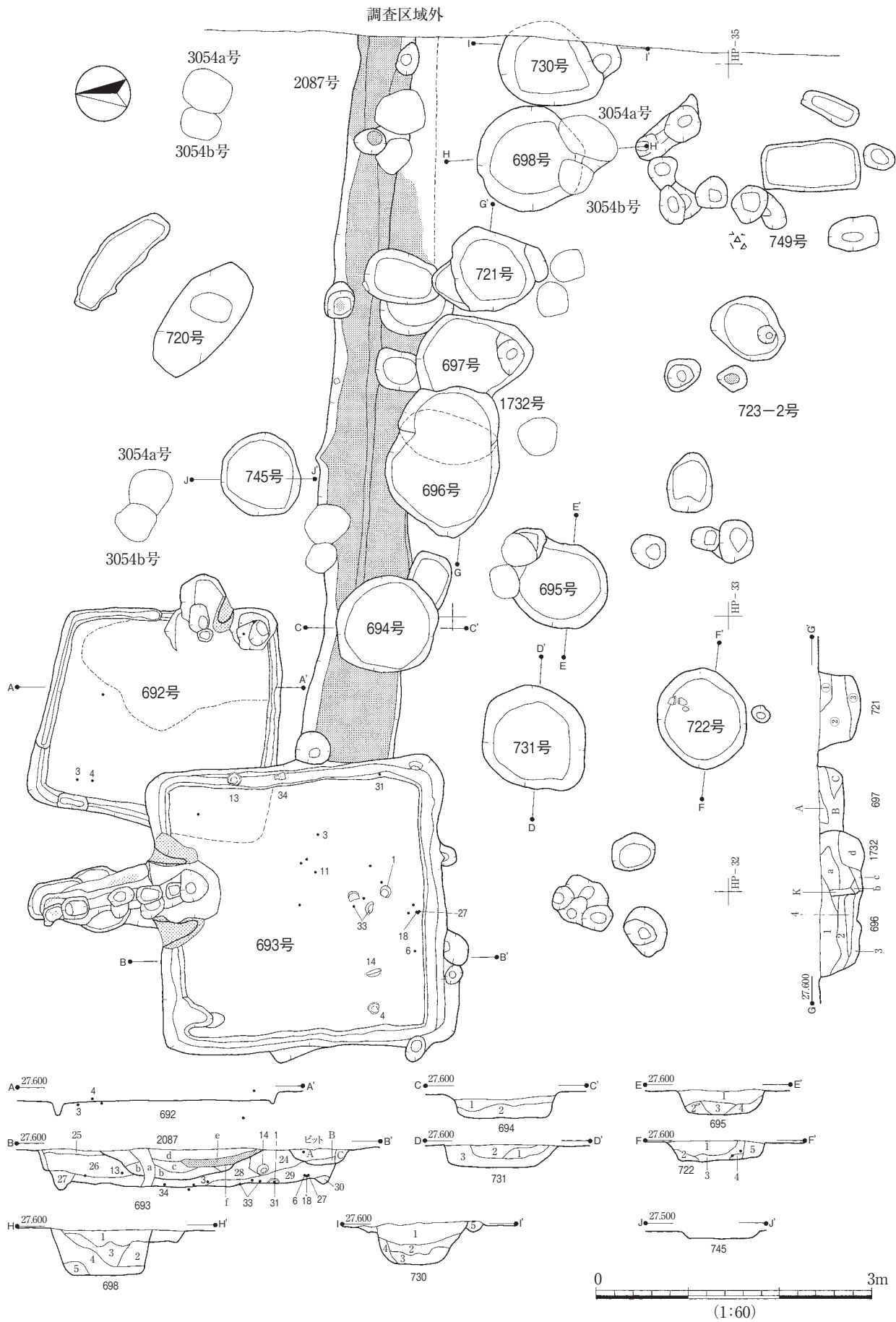
763号遺構出土遺物



765号遺構出土遺物



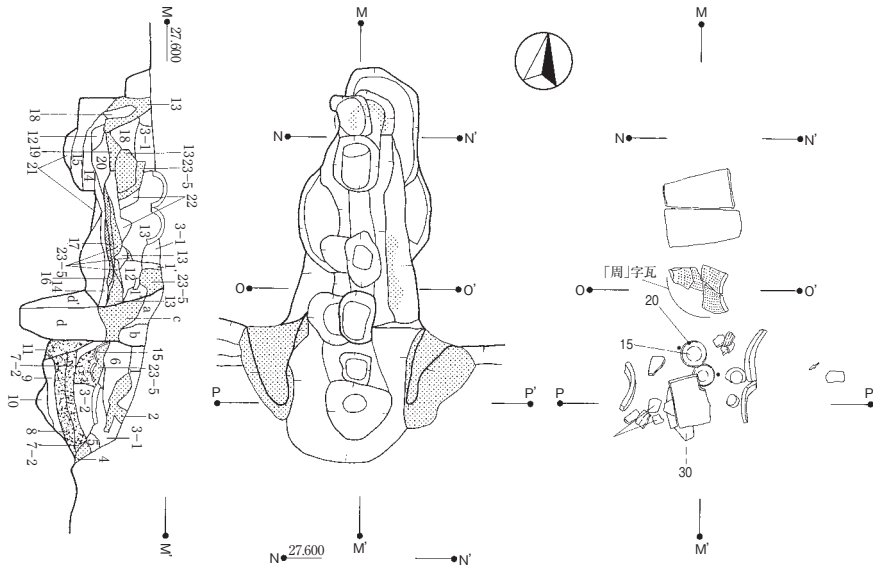
第579図 760・762・763・765号遺構出土遺物実測図



第580図 692・696・698・721・722・730・731・745・697・720・1732・723-2・749号遺構実測図



693号カマド(1:40)



- 692 (竪穴建物跡)
- 1 黒茶褐色土。粘土粒・焼土粒・黒褐色土の混入。
  - 2 暗赤褐色土。黒色土に焼土混入。
  - 3 黒褐色土。黒色土に焼土微粒。
  - 4 黒色土。焼土微粒極少。
  - 5 暗褐色土。粘土粒。
  - 5' 5層に焼土をやや多めに混入。
  - 6 乳灰褐色土。粘土主体。若干粘土粒。
  - 6' 6層に暗褐色土を多めに混入。
  - 7 暗褐色土。焼土微粒多量。
  - 8 ソフトローム。
  - 9 軟質ローム多量混入。
  - 10-1 黒褐色土。黒色土に焼土微粒。
  - 10-2 暗赤褐色土。黒色土に焼土混入。

- 2087 (溝)
- a 黒褐色土。
  - b 軟質ローム多量。
  - c 黒色土。
  - d 黒褐色土。
  - e 軟質ローム多量混入。極めて硬い。
  - f 若干ローム粒。
- ビット
- A 黒褐色土。ローム粒・粘土粒。
  - B 暗褐色土。ローム粒含む。
  - C 軟質ローム多量。

693 (竪穴建物跡)

- 1 黒褐色土。ローム大粒・炭粒・粘土粒各混入。
- 1' 1層の軟弱土層。
- 2 暗赤褐色土。粘土多量・ロームブロック小・焼土微粒混入。
- 2' 2層にロームブロック少量混入。
- 3-1 黒褐色土。ローム粒・焼土粒各混入。
- 3-2 軟質ローム多量混入。3-1層に粘土・炭粒混入。
- 4 暗灰色土。粘土粒多量混入。
- 5 暗茶褐色土。粘土・焼土・炭・ローム微粒各混入。2に類す。
- 6 暗褐色土。粘土多量・焼土微粒・ローム粒多量。
- 7-1 赤褐色土。不規則に体積した焼土。
- 7-2 軟質ローム多量混入。層をなして堆積した焼土。
- 7-3 暗赤褐色土。軟質ローム多量に含む。
- 8 暗褐色土。焼土粒のみ含む。
- 9 黒褐色土。炭多量。
- 10 暗褐色土。ローム大粒多量。
- 11 黄褐色土。強く焼け、もろくなったローム壁。
- 12 茶褐色土。焼土・粘土・黒色土粒各含む。
- 13 暗灰褐色土。粘土中にローム・焼土微粒・黒色土粒。
- 14 暗茶褐色土。ローム粒少・焼土微粒少量。
- 15 暗褐色土。ローム粒多量。
- 16 黒色土層。炭部。極めて硬質。
- 17 暗黄褐色土。ローム粒集合層。含有なし。敷き詰めて固めた状態。極めて硬質。
- 18 黒色土。粘土粒少。
- 19 軟質ローム多量。
- 20 軟質ローム多量混入。粘土・ローム・焼土各少量。
- 21 褐色土。ロームブロックの集合層。
- 22 ロームブロック・粘土の混合層。
- 23-1 黒褐色土。ローム粒・焼土粒各混入。カマド袖。
- 23-2 軟質ローム多量混入。ローム大粒・炭粒・粘土粒各混入。カマド袖。
- 23-3 軟質ローム多量混入。粘土微粒のみ含む。カマド袖。
- 23-4 暗灰色土。粘土粒多量混入。カマド袖。
- 23-5 粘土。粘土・ローム・焼土等の混合。粘土3・ローム1・焼土1。カマド袖。
- 23-6 ロームブロック。カマド袖。
- 24 暗褐色土。ローム粒・若干粘土粒含む。
- 25 黒褐色土。若干ローム粒。
- 26 暗褐色土。ローム粒多量。
- 27 黒褐色土。
- 28 軟質ローム粒。
- 29 軟質ローム粒・若干粘土粒。
- 30 褐色土。ローム。

- カマドビット
- a 黒褐色土。粘土微粒。
  - b 黒色土。
  - c 軟質ローム多量混入。粘土粒・炭粒。
  - d 軟質ローム多量混入。ローム粒多量。
  - d' 軟質ローム多量混入。d'に比べ硬質。

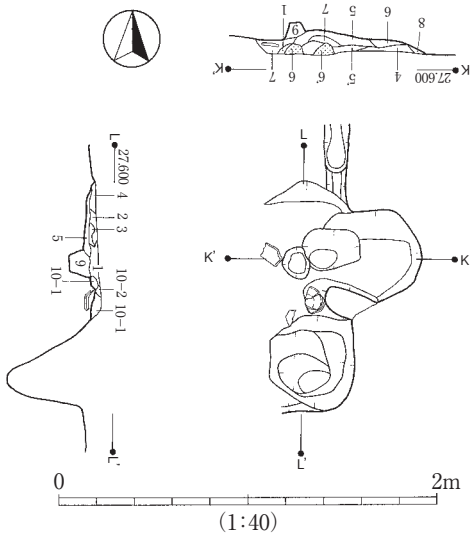
694 (土坑)

- 1 暗褐色土。ローム粒。
- 2 黒褐色土。ロームブロック含む。

1732 (土坑)

- a 暗褐色土。ロームブロック・ローム粒含む。
- b 軟質ローム多量混入。ロームブロック・ローム粒多。
- c 黒褐色土。ローム粒含む。
- d 暗褐色土。ロームブロック・ローム粒多量。

692号カマド(1:40)



- 695 (土坑)
- 1 暗褐色土。ローム粒。
  - 2 黒褐色土。ソフトロームブロック含む。
  - 3 軟質ローム多量混入。
  - 4 軟質ローム粒若干。
- 696 (土坑)
- 1 褐色土。ローム粒多量。
  - 2 黒褐色土。ローム粒含む。
  - 3 軟質ローム多量混入。
  - 4 暗褐色土。ロームブロック・ローム粒多。

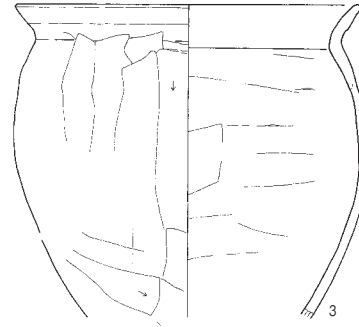
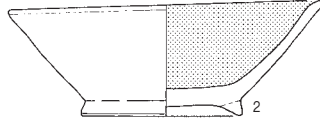
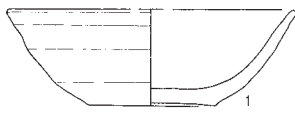
- 697 (土坑)
- A 黒褐色土。
  - B 暗褐色土。ローム粒大。
  - C 黒褐色土。ローム粒少量。
- 698 (土坑)
- 1 暗褐色土。ローム粒若干。
  - 2 暗褐色土。ローム粒大。硬い。
  - 3 軟質ローム多量混入。ローム粒多量。硬い。
  - 4 黒褐色土。ローム粒若干。
  - 5 黒褐色土。ローム粒大。

- 721 (土坑)
- ① 暗褐色土。ローム粒多。
  - ② 黒褐色土。
  - ③ 軟質ローム多量混入。ローム粒含む。
- 722 (土坑)
- 1 暗褐色土。ローム粒。
  - 2 黒褐色土。
  - 3 軟質ローム多量混入。若干ローム粒。
  - 4 軟質ローム多量混入。
  - 5 暗褐色土。若干ローム粒。

- 730 (土坑)
- 1 暗褐色土。ローム粒多量。
  - 2 軟質ローム多量混入。ローム粒含む。上層より暗い。
  - 3 黒褐色土。ロームブロック・ローム粒。
  - 4 茶褐色土。ローム・褐色土。
  - 5 褐色土。
- 731 (土坑)
- 1 暗褐色土。ソフトローム・ローム粒含む。
  - 2 軟質ローム多量混入。
  - 3 黒褐色土。ローム粒若干。

第581図 692・693号遺構実測図

692号遺構出土遺物

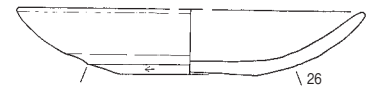
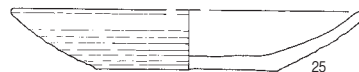
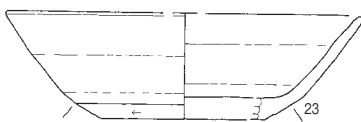
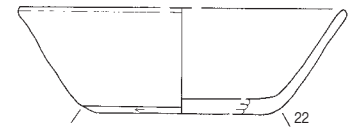
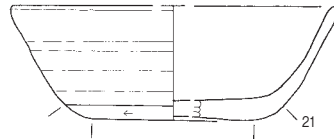
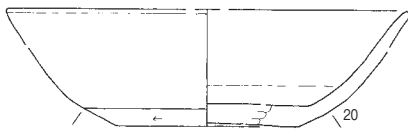
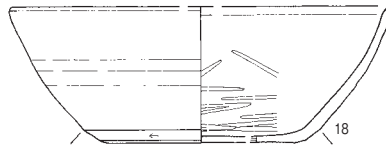
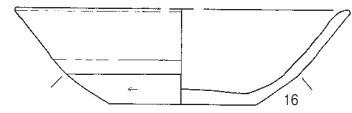
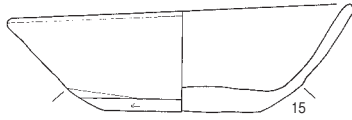
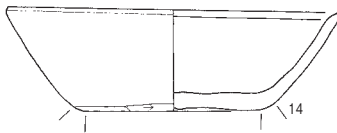
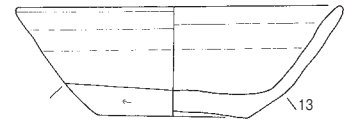
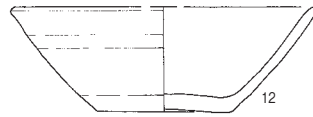
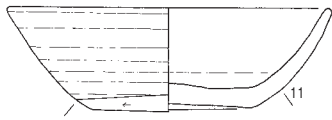
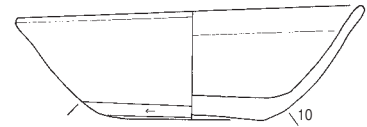
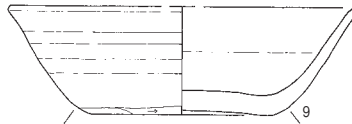
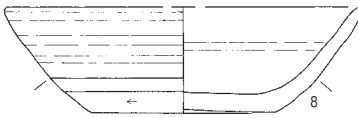
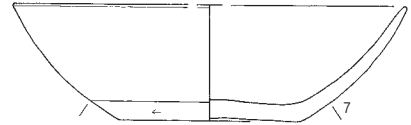
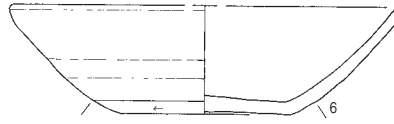
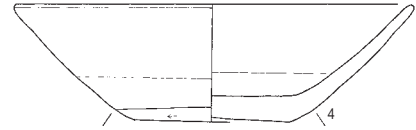
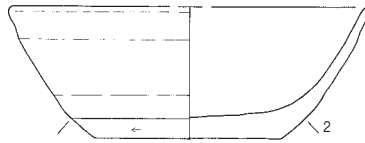
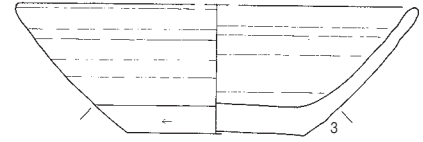
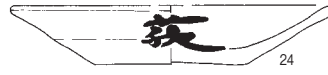
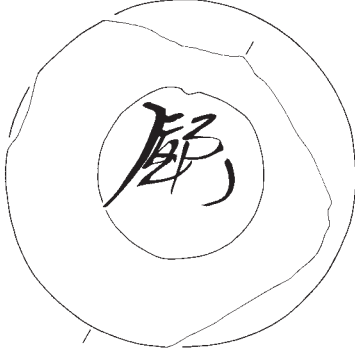


693号遺構出土遺物



0 10cm

(1:2 692No4)

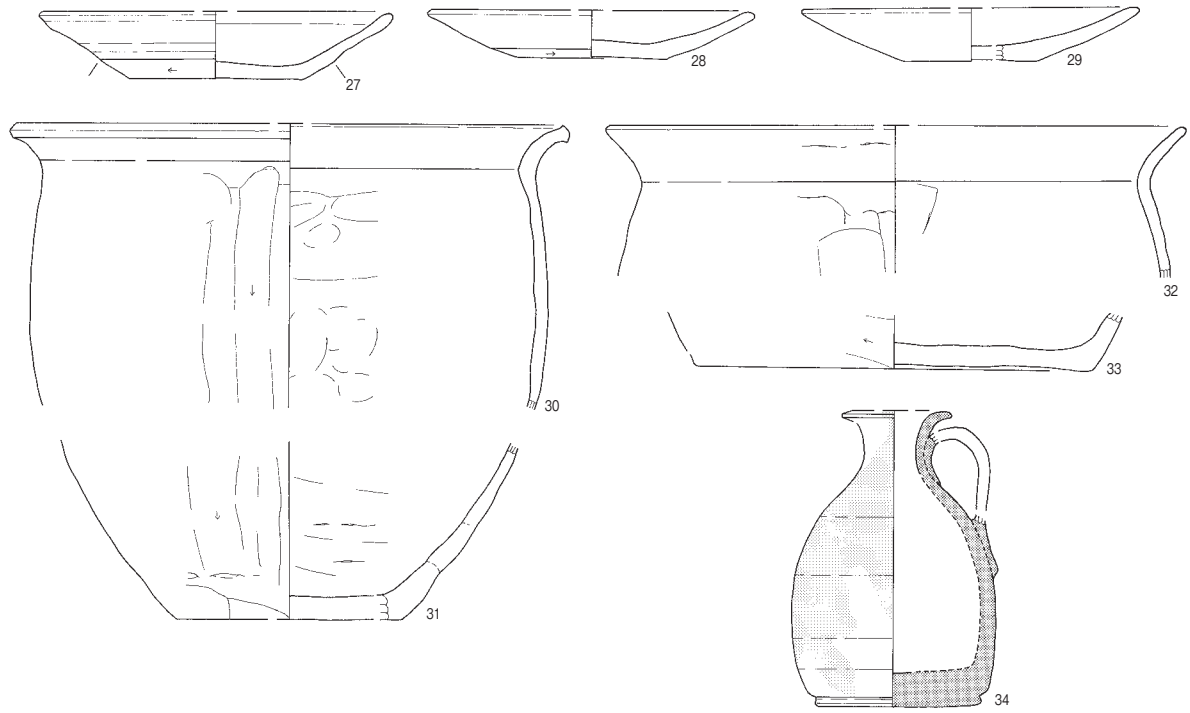


0 5 10 15cm

(1:3)

第582図 692・693号遺構出土遺物実測図

693号遺構出土遺物



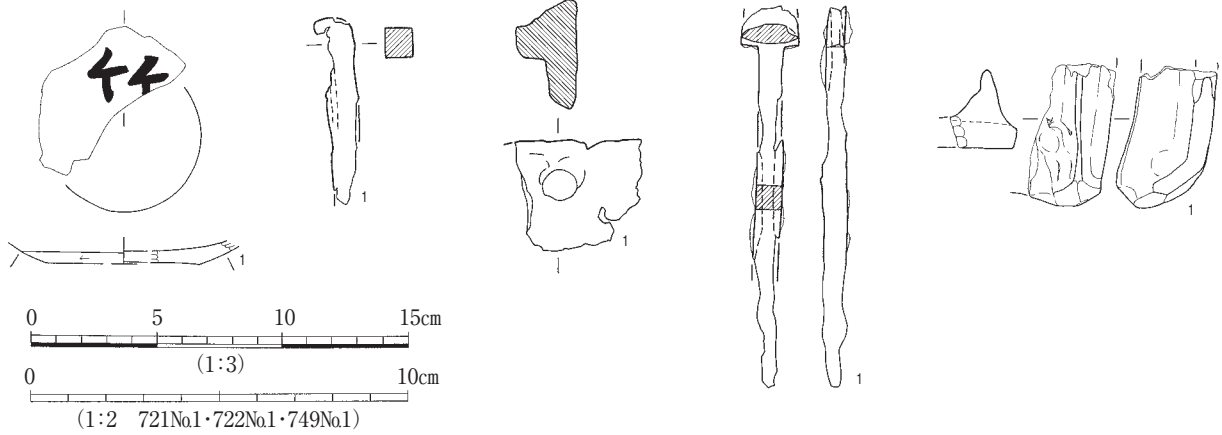
698号遺構出土遺物

721号遺構出土遺物

722号遺構出土遺物

749号遺構出土遺物

1732号遺構出土遺物

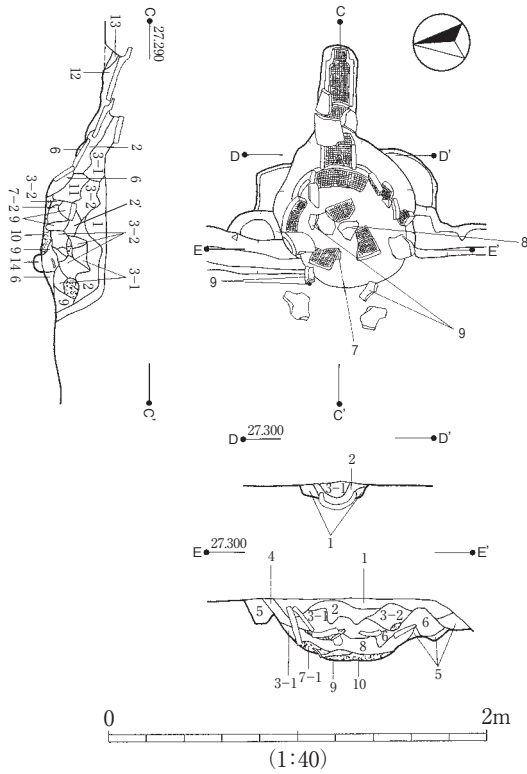


第583図 693・698・721・722・749・1732号遺構出土遺物実測図



第584図 712・773号遺構実測図

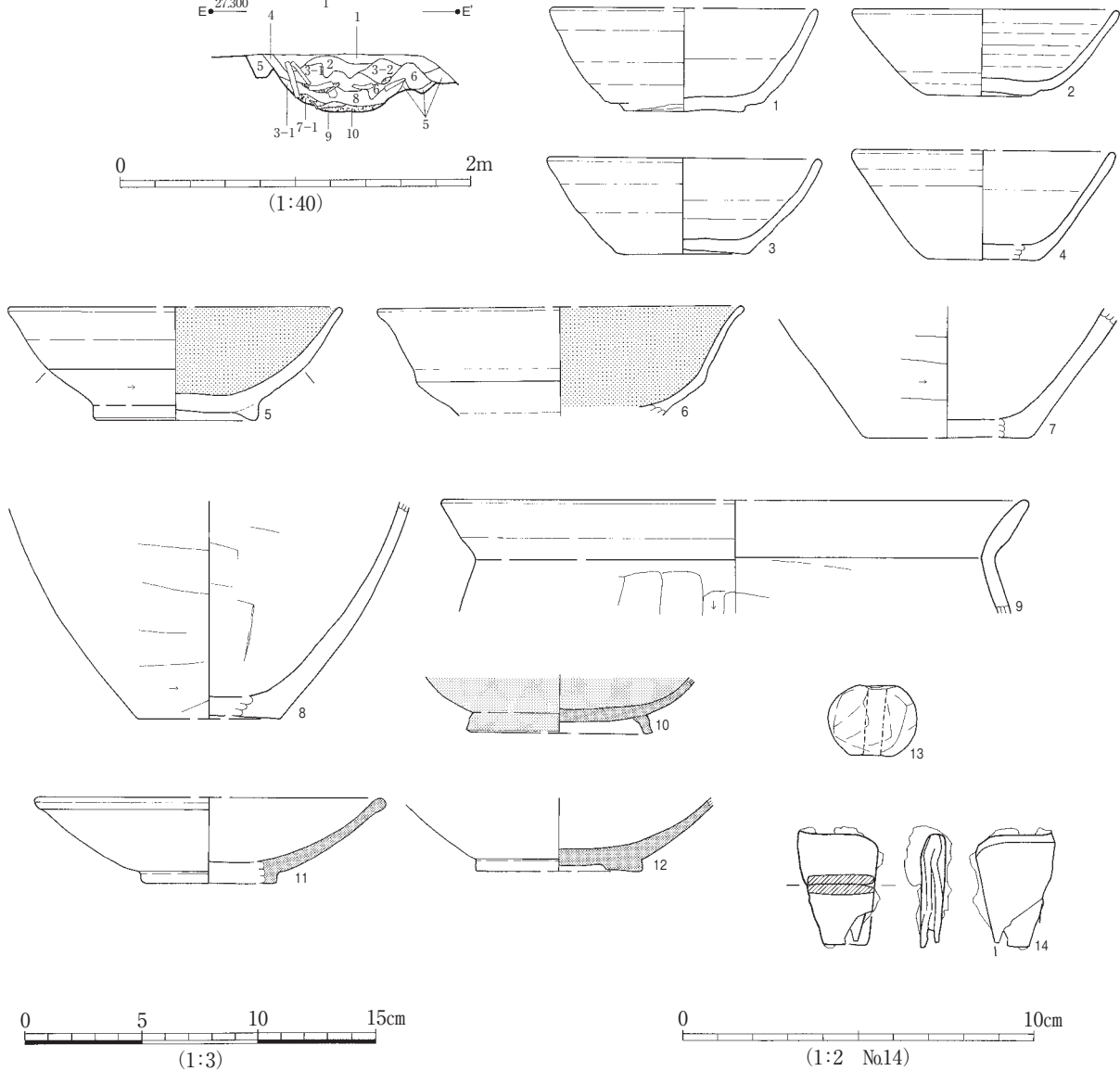
712号カマド(1:40)



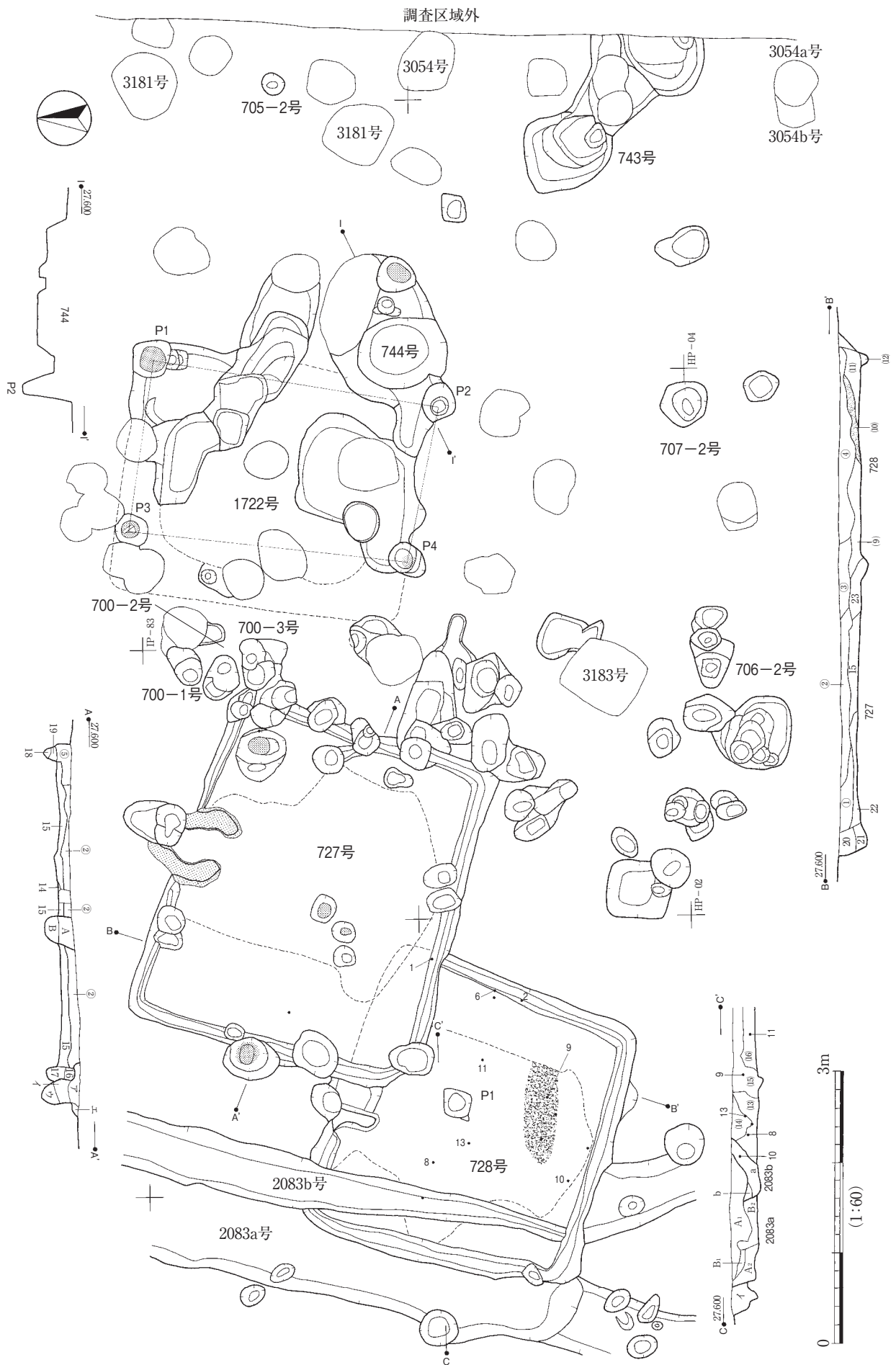
712 (竪穴建物跡)

- 1 黒色土。ローム微粒極少。
- 2 黒茶褐色土。1層に焼土粒を多量。粘土粒若干。2層に粘土粒多量。
- 3-1 暗灰褐色土。焼土・粘土・ローム粒各多量。
- 3-2 〃。焼土極少。粘土粒多量。
- 4 黒色土。1層の硬質土層。
- 5 〃。ソフトローム・粘土混入。
- 6 暗黄褐色土。軟質ローム層に粘土粒少量。
- 7-1 明赤・灰褐色。焼けた粘土層。
- 7-2 〃。灰を多量混入。
- 8 暗赤褐色土。焼土・粘土・炭の混合層。
- 9 黒色土。炭粒・焼土の混合層。
- 10 赤褐色土。焼土にローム微粒含む。
- 11 赤茶褐色土。焼土・ローム・炭・粘土の各粒の混合層。
- 12 黒色土。ローム粒少・上層にのみ焼土粒・瓦の粉。
- 13 ロームブロック。
- 14 〃。

712号遺構出土遺物

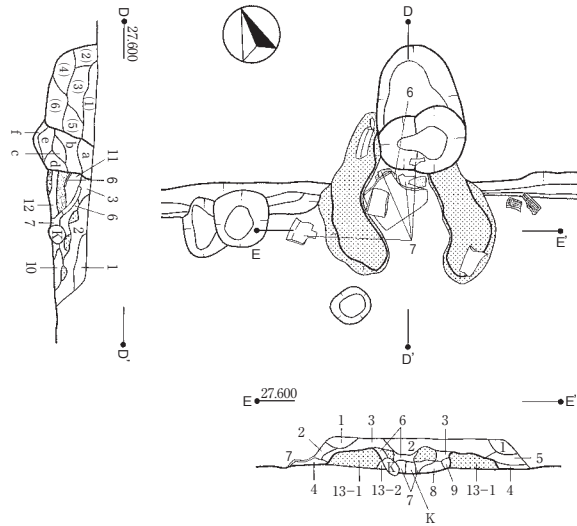


第585図 712号遺構・出土遺物実測図

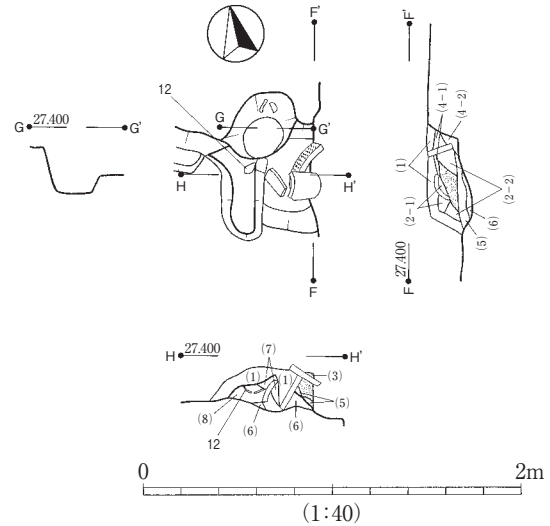


第586図 727・728・1722・743・744・700-1~3・705-2・706-2・707-2号遺構実測図

727号カマド(1:40)



728号カマド(1:40)



727 (竪穴建物跡)

- 1 黒色土。粘土粒少量混入。
- 2 黒褐色土。粘土粒混入。
- 3 // 粘土混入。他の層より多く。
- 4 // 粘土粒・ロームブロック小混入。
- 5 暗褐色土。粘土・ロームブロック混入。
- 6 暗灰褐色土。粘質。粘土・焼土ブロック少量混入。
- 7 灰褐色土。粘土粒・少量の灰混入。
- 8 灰・黒褐色土混合。焼土ブロック少量混入。
- 9 暗灰褐色土。粘土混入。
- 10 // 灰少量・粘土粒混入。
- 11 灰褐色土。焼土ブロック少量・灰多く混入。
- 12 淡赤褐色土。焼土・灰混入。
- 13-1 粘土。
- 13-2 灰・黒褐色土混合。焼土ブロック少量混入。
- 14 ローム。
- 15 黒褐色土。ローム・ローム含む。
- 16 暗褐色土。ローム粒・粘土粒。
- 17 褐色土。ローム・粘土粒多量。
- 18 黒褐色土。きめ細かい。
- 19 // 粘土粒多量。
- 20 // きめ細かい。
- 21 // ロームブロック。
- 22 暗褐色土。やや固い。粘土粒若干。
- 23 黒褐色土。ローム若干。
- ピット
- a 黒褐色土。粘土粒少量・ローム粒混入。
- b // 粘土混入。

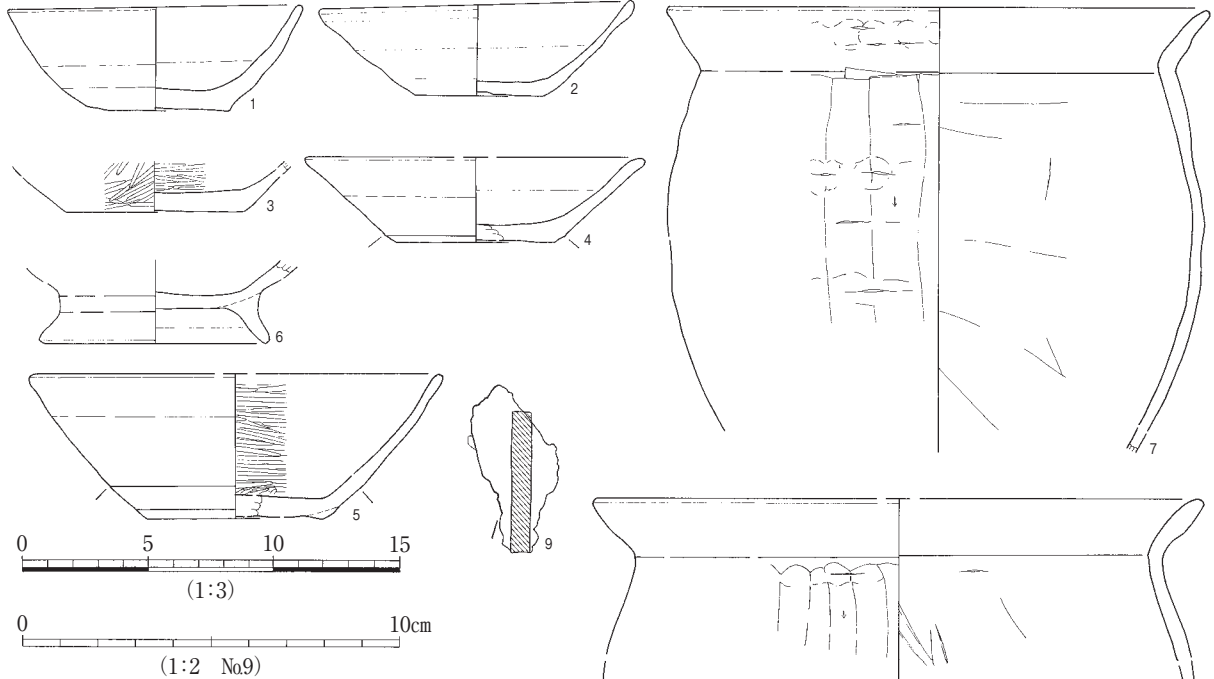
- c 黒色土。
- d 黒褐色土。ローム混入。
- e // 粘土粒少量・ローム少量混入。
- f 暗黄褐色土。ロームブロック・少量の黒色土混入。
- ピット
- (1) 黒褐色土。ややハード。ローム粒混入。
- (2) // 粘土粒混入。
- (3) 黒色土。ソフト。
- (4) // ややハード。ロームブロック小少量混入。
- (5) 褐色土。黒色土・粘土少量混入。
- (6) 黒褐色土。ローム混入。
- ピット
- A 黒褐色土。ローム粒。
- B // ローム。
- ピット
- ア 暗褐色土。ローム粒含む。
- イ // ローム粒多。
- ウ 黒褐色土。ローム粒含む。
- エ 暗褐色土。

728 (竪穴建物跡)

- (1) 黒色土中に焼土微粒・粘土粒含む。
- (2-1) 黒褐色土。焼土微粒多量。
- (2-2) // 焼土微粒少量。
- (3) 明灰赤褐色。灰中に焼土多量。
- (4-1) 黒褐色土。焼土微粒・ローム粒少量。
- (4-2) // 焼土微粒少量・ローム粒多量。
- (5) 黒色土中に灰・炭・焼土各多量。
- (6) 黄褐色。ローム主体。

- (7) 黒茶褐色土。黒褐色土に焼土・粘土・炭含む。
- (8) 黒褐色土。黒褐色土に焼土少量・粘土・炭・ローム含む。
- (9) 暗褐色土。若干ローム。
- (10) 灰。暗褐色土・粘土粒若干。
- (11) 暗褐色土。若干ローム粒。
- (12) 茶褐色土。ソフトローム多量。
- (13) 暗褐色土。ローム粒多量。
- (14) 黒褐色土。ローム粒含む。
- (15) // 粘土・ローム粒。
- (16) // 粘土・ローム粒若干。
- 727-728覆土
- ① 褐色土。粘土粒・ローム粒多。
- ② 暗褐色土。粘土粒。
- ③ // ローム粒若干。
- ④ // ローム・ローム粒多量。
- ⑤ 黒褐色土。ローム粒若干。
- 2083a (溝)
- A1 黒褐色土。
- A2 // ローム・ローム粒。
- B1 暗褐色土。
- B2 // ローム・ローム粒多量。
- 2083b (溝)
- a 暗褐色土。ロームブロック・ローム粒。
- b // ローム粒。
- ピット覆土
- イ 暗褐色土。ローム粒・炭化物。

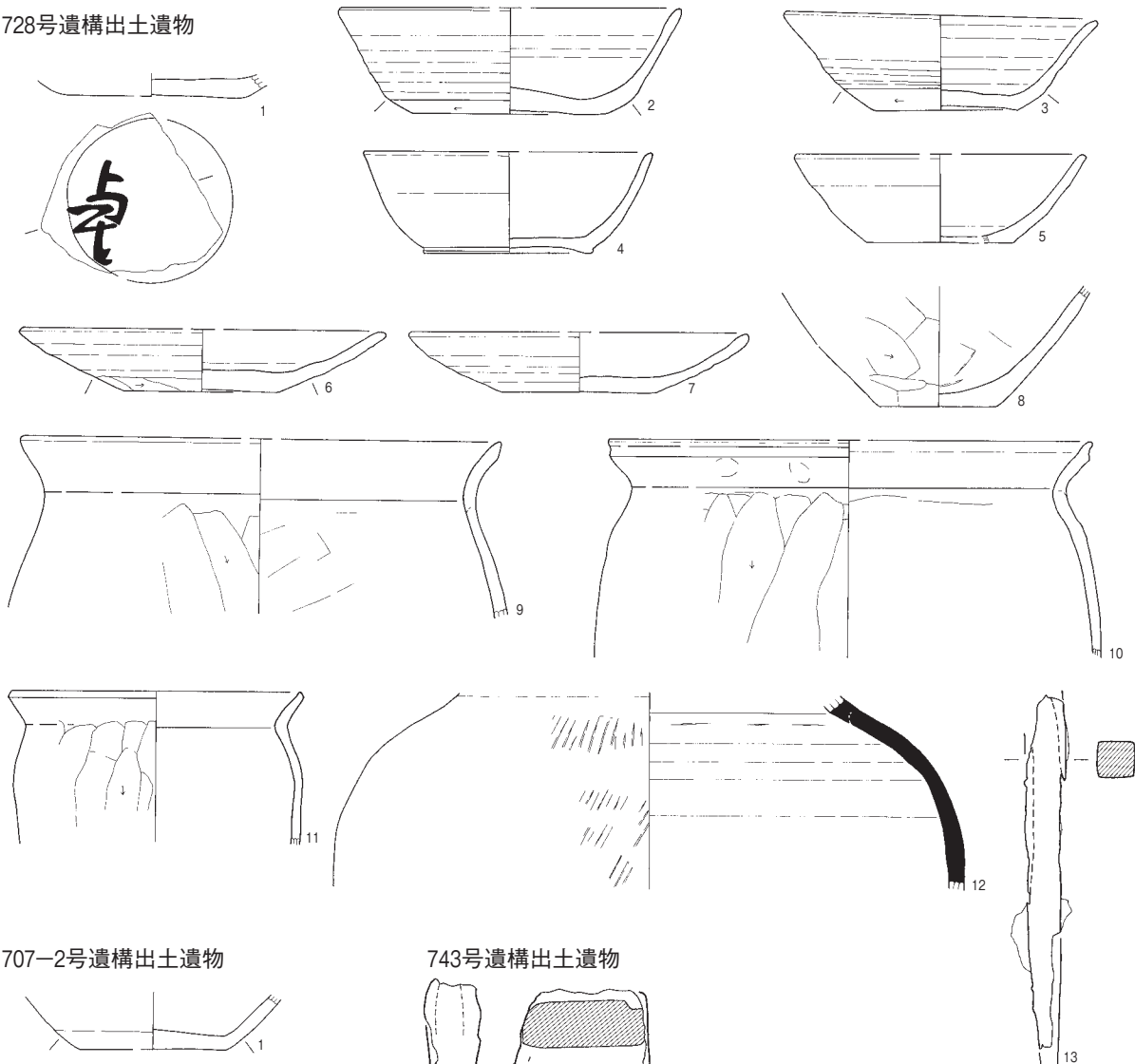
727号遺構出土遺物



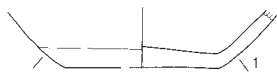
第587図 727・728号遺構・出土遺物実測図



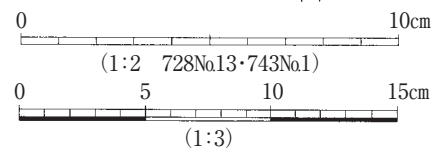
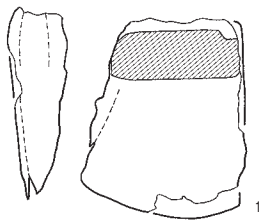
728号遺構出土遺物



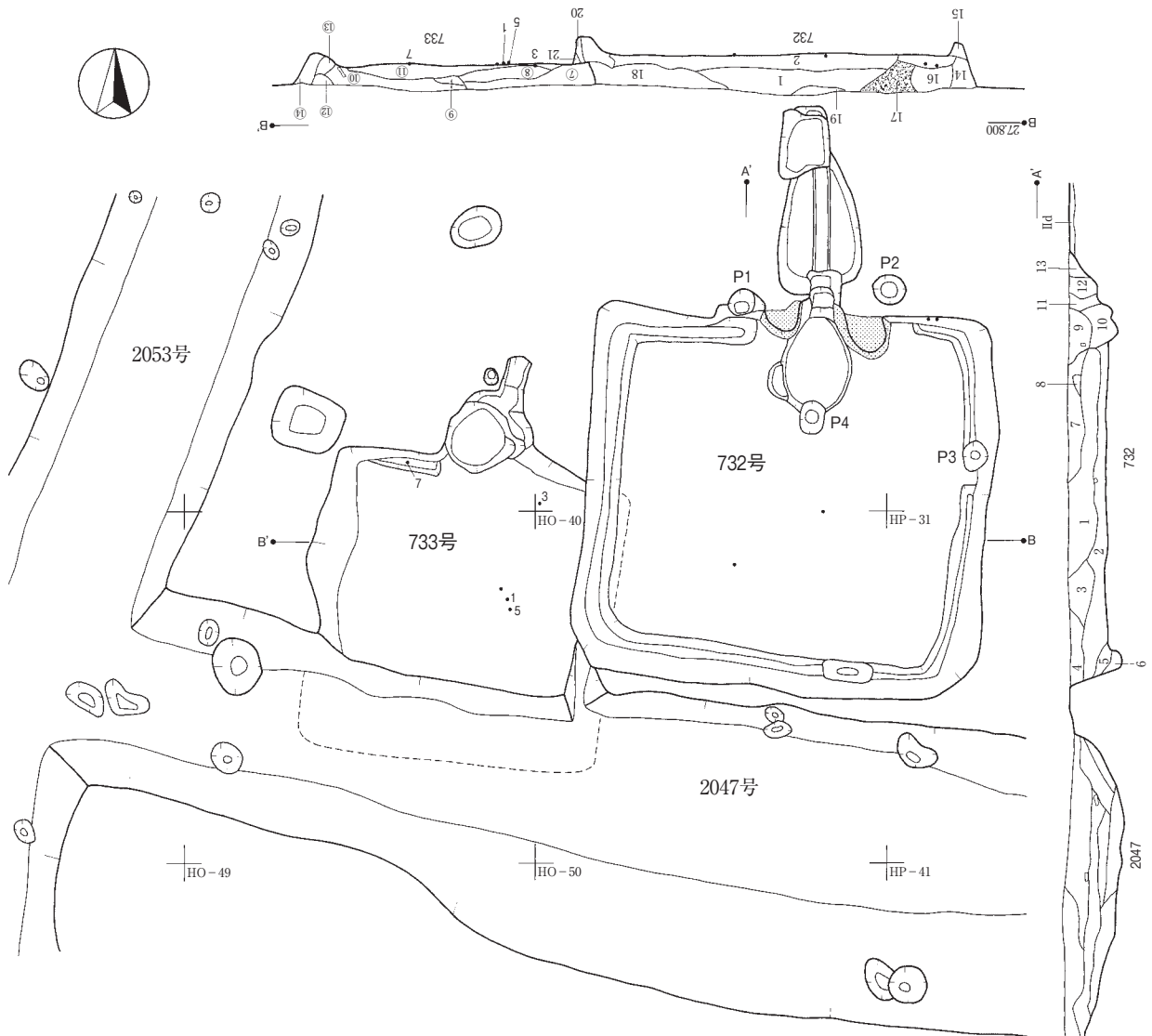
707-2号遺構出土遺物



743号遺構出土遺物



第588図 728・707-2・743号遺構出土遺物実測図



732 (竪穴建物跡)

前期カマド

- A 暗褐色土。暗褐色土中に少量の焼土混入。
- A' 〃。A層に多量の粘土。
- B 暗茶褐色土。黒色土中に焼土・粘土を混入。
- C 〃。B層に炭を加え、粘土多量混入。
- D 茶褐色土。粘土多量。
- E 暗黄褐色土。ロームと粘土の混合層。硬質。
- F 黒色土中に粘土。
- G 黒色土中にローム。
- H 黒色土。粘土微粒を含む。ローム・ソフトローム各少量。
- I 黒褐色土。ローム・粘土粒各含む。
- J 明黄褐色土。ソフトローム主体。
- K L層に類似し、黒色土多量混入。
- L 暗茶褐色土。2層に粘土・ローム微粒と少量の石粒を混入。
- M 柱状の粘土塊。

後期カマド

- 1-1 明灰色。粘土。
- 1-1' 粘土・黒色土の混合層。
- 1-2 明黄色土。焼けた粘土。
- 1-3 明黄色。半ば焼けた粘土。
- 2 明茶褐色土。黒褐色土・焼土・粘土・炭・灰の混合層。
- 3 淡赤色。粘土・灰・ローム微粒の混合層。
- 4 暗褐色土。2)に類似し、焼土微粒・粘土多量。
- 5 淡茶褐色土。ローム・粘土が主体。黒色土粒含む。
- 6 暗灰褐色土。1-1'層に黒色土多量。
- 7-1 明灰色。粘土。カマド袖。
- 7-2 淡赤色土。焼けた粘土。カマド袖。
- 7-3 暗灰色土。粘土多量・炭・焼土各少量。カマド袖。
- 7-4 明茶褐色土。黒褐色土・焼土・粘土・炭・灰の混合層。カマド袖。
- 8 ローム。
- 9 黒褐色土。ローム微粒・焼土粒各少量。カマド覆土。
- 10 〃。ローム微粒・粘土・炭等の混合土。カマド覆土。
- 11 暗褐色土。粘土・焼土の各微粒多量。カマド覆土。
- 12 暗灰色土。粘土多量・炭・焼土各少量。カマド覆土。
- 13 黒色土。
- 14 〃。ローム混入。
- 15 暗茶褐色土。2層に粘土・ローム微粒と少量の石粒を混入。

別遺構

- a F層に比べ、ロームブロック少量。
- b 暗褐色土。ロームブロック・焼土粒少量。
- c 黄褐色土。ソフトロームに粘土少量。

住居部

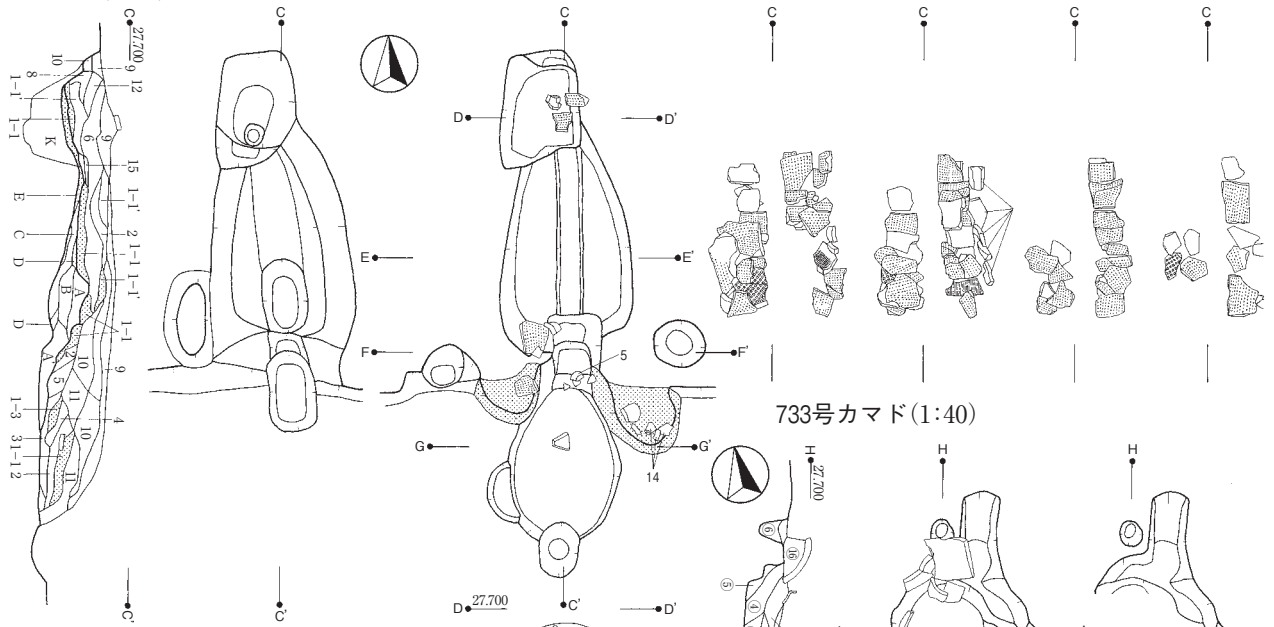
- 1 暗褐色土。炭化物・粘土・焼土粒含む。
- 2 〃。ローム粒・粘土粒含む。
- 3 〃。ローム粒・粘土粒。
- 4 〃。ローム粒若干。
- 5 〃。ローム粒含む。
- 6 褐色土。ローム粒多量。
- 7 暗褐色土。焼土・粘土粒含む。
- 8 粘土。暗褐色土・炭化物含む。
- 9 暗褐色土。ローム粒・粘土粒。
- 10 暗褐色土・粘土。
- 11 暗褐色土多く、ロームブロック・粘土含む。
- 12 暗褐色土。若干ローム粒・粘土粒。
- 13 褐色土。ローム粒・粘土粒。
- 14 暗褐色土。ローム粒・粘土粒。
- 15 〃。粘土・ローム粒含む。
- 16 〃。粘土粒若干。
- 17 〃。焼土多量・粘土粒少量含む。
- 18 〃。ローム粒・焼土粒。
- 19 〃。粘土粒・焼土粒。
- 20 褐色土。ローム粒多量。
- 21 茶褐色土。ローム粒多量。

733 (竪穴建物跡)

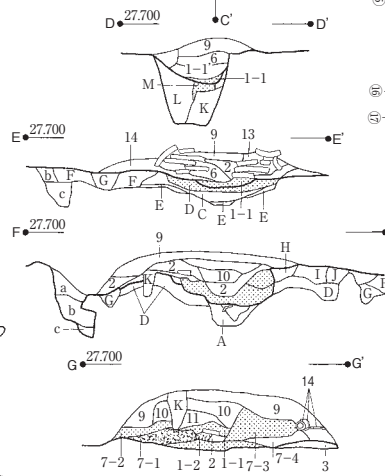
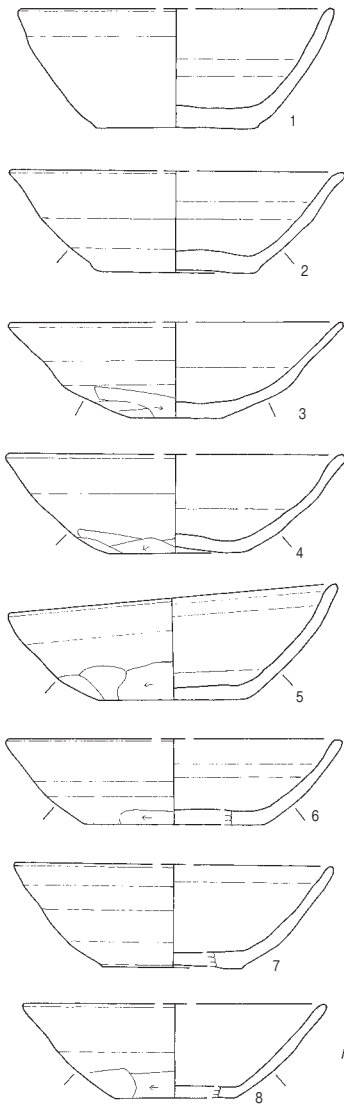
- ① 暗茶褐色土。黒色土・焼土粒の混合層。
- ② 暗灰褐色土。粘土・焼土・炭等の混合層。
- ③ 茶褐色土。灰に粘土・焼土各多量。
- ④ 暗茶褐色土。①層にローム微粒を多量に含む。
- ⑤ 明褐色土。ソフトローム・炭・粘土等の混合。
- ⑥ 暗褐色土。黒褐色土・ロームの混合層。
- ⑦ 〃。若干ローム粒・粘土粒。
- ⑧ 〃。少量ローム粒・粘土粒・炭化粒。
- ⑨ 褐色土。ローム粒多量。
- ⑩ 暗褐色土。
- ⑪ 〃。ローム粒含む。
- ⑫ 〃。ローム多量。
- ⑬ 〃。ローム粒含む。
- ⑭ 褐色土。〃。
- ⑮ 暗褐色土。粘土混入。覆土。
- ⑯ 黒褐色土。炭・ローム粒・粘土等混入。覆土。
- ⑰ 暗褐色土。⑬にロームを混入。覆土。

第589図 732・733号遺構実測図

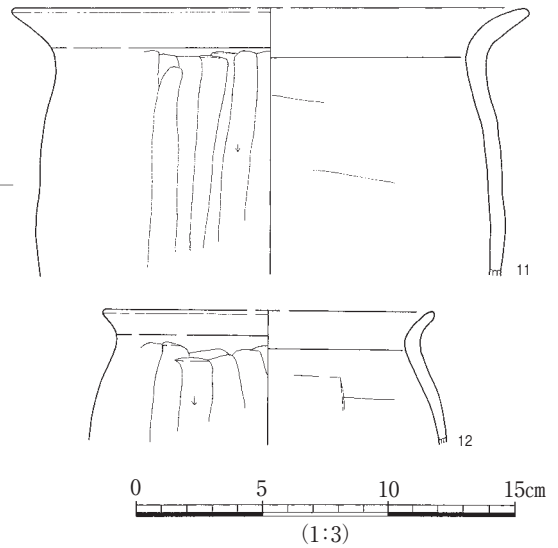
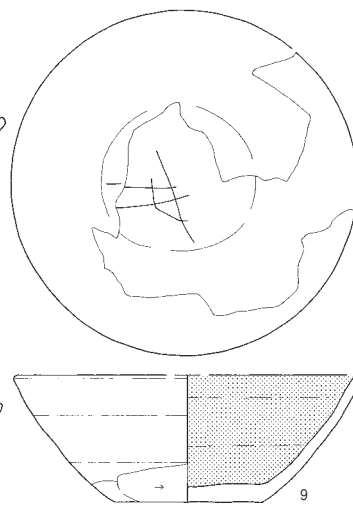
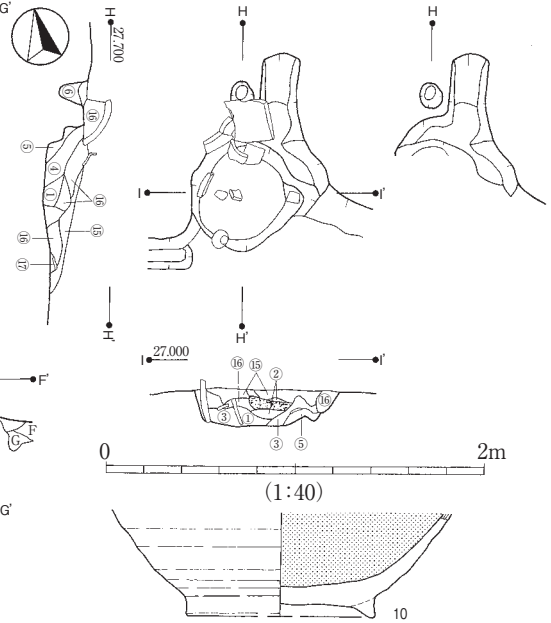
732号カマド(1:40)



732号遺構出土遺物

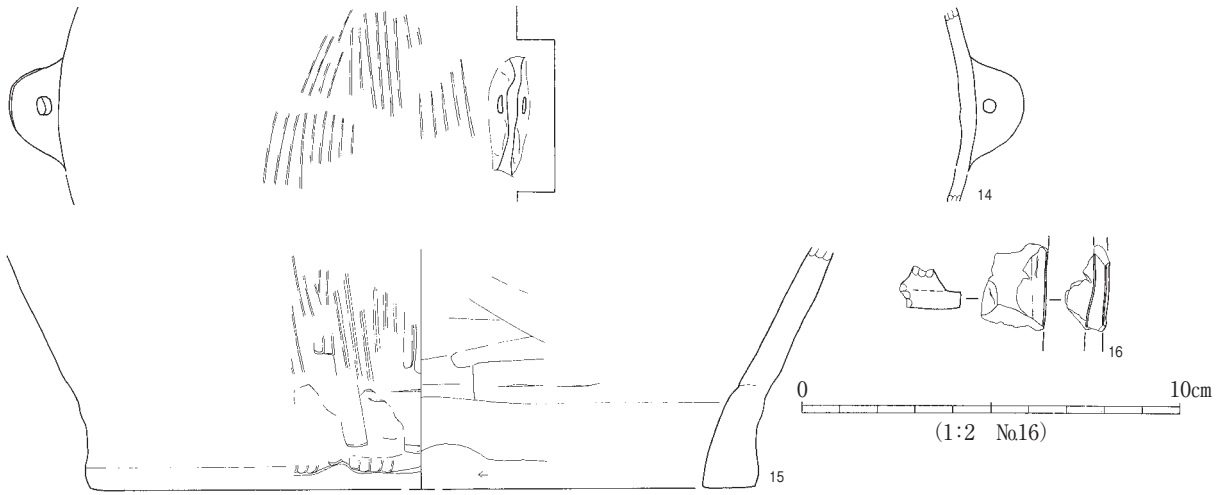


733号カマド(1:40)

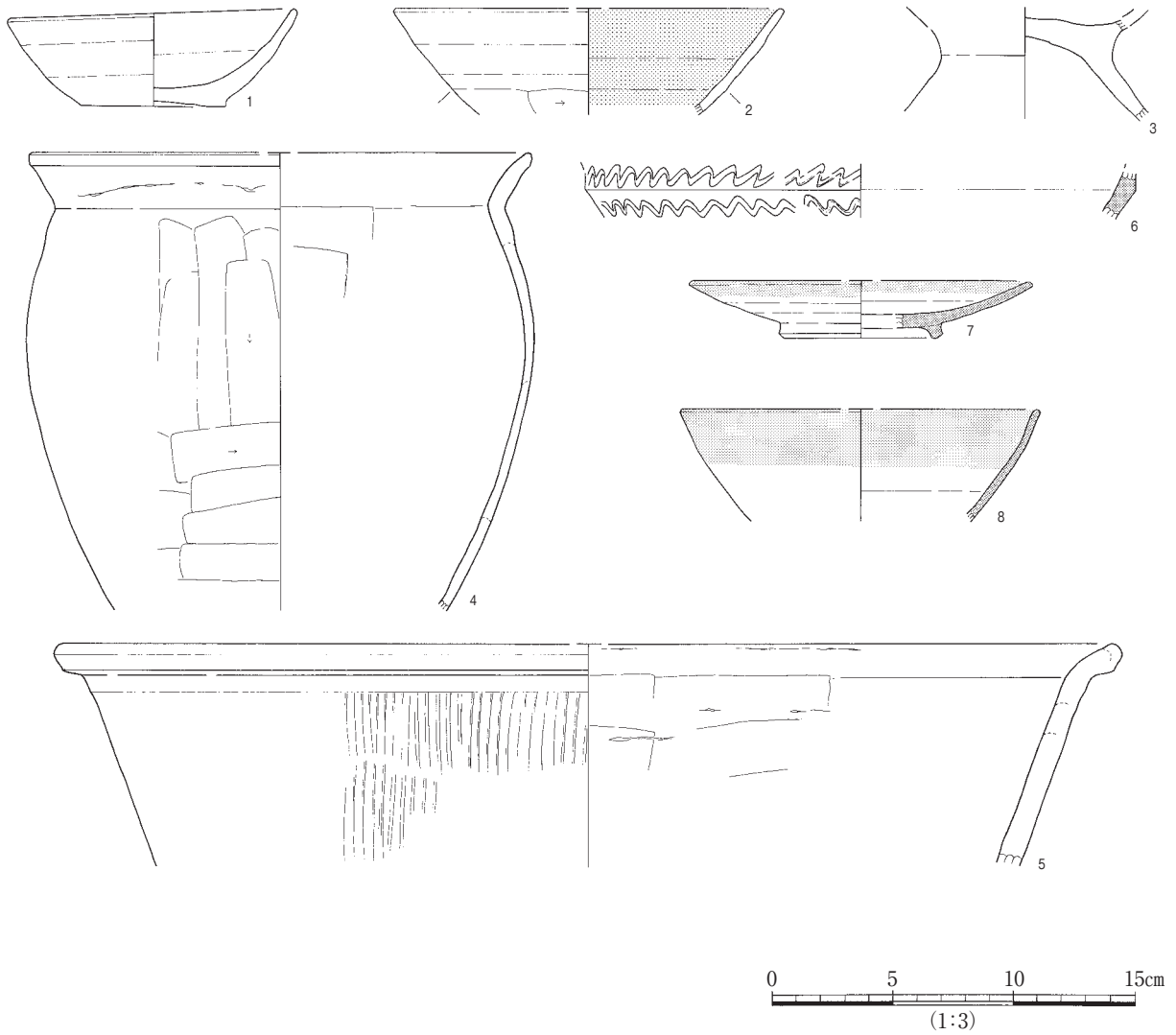


第590図 732・733号遺構・出土遺物実測図

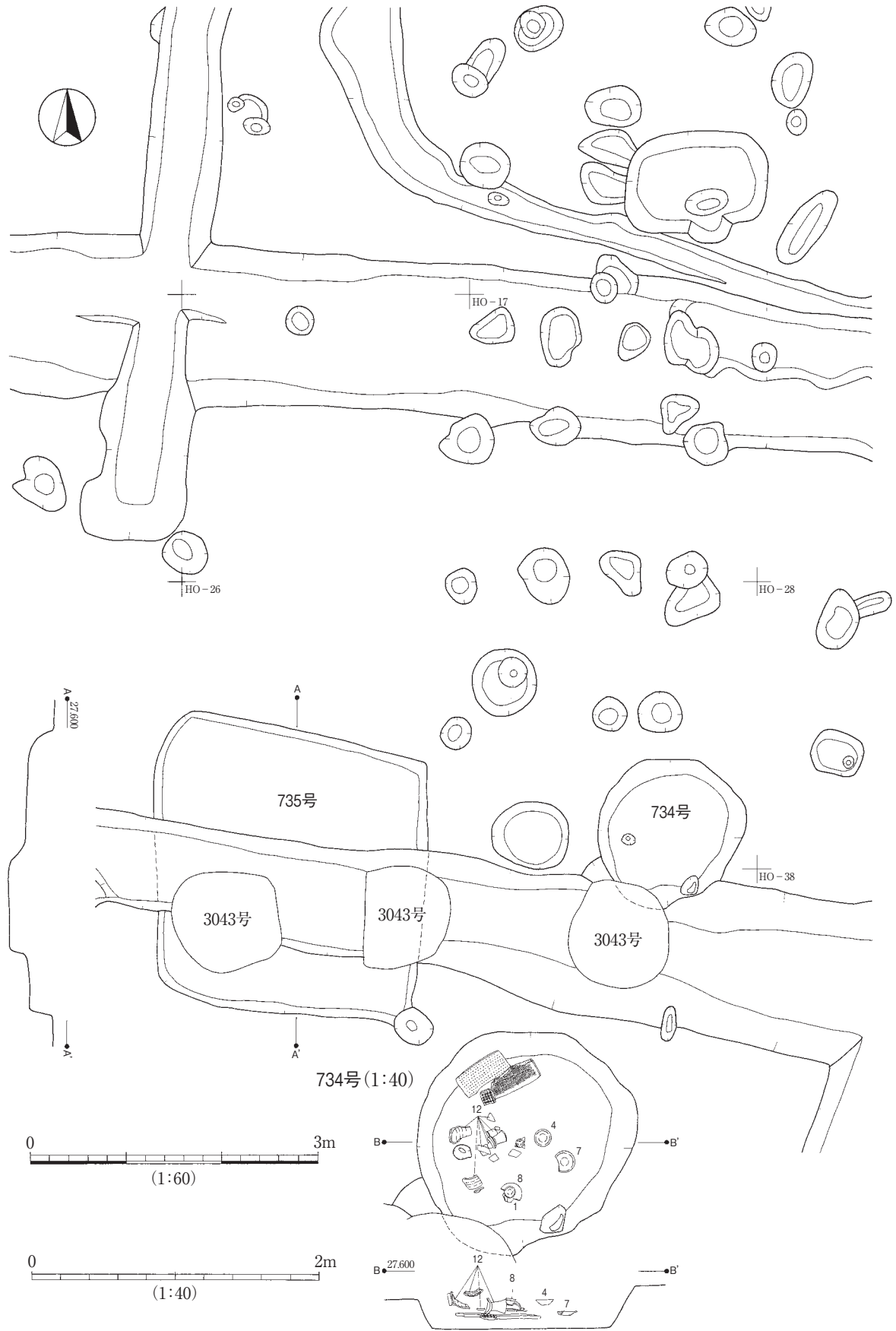
732号遺構出土遺物



733号遺構出土遺物

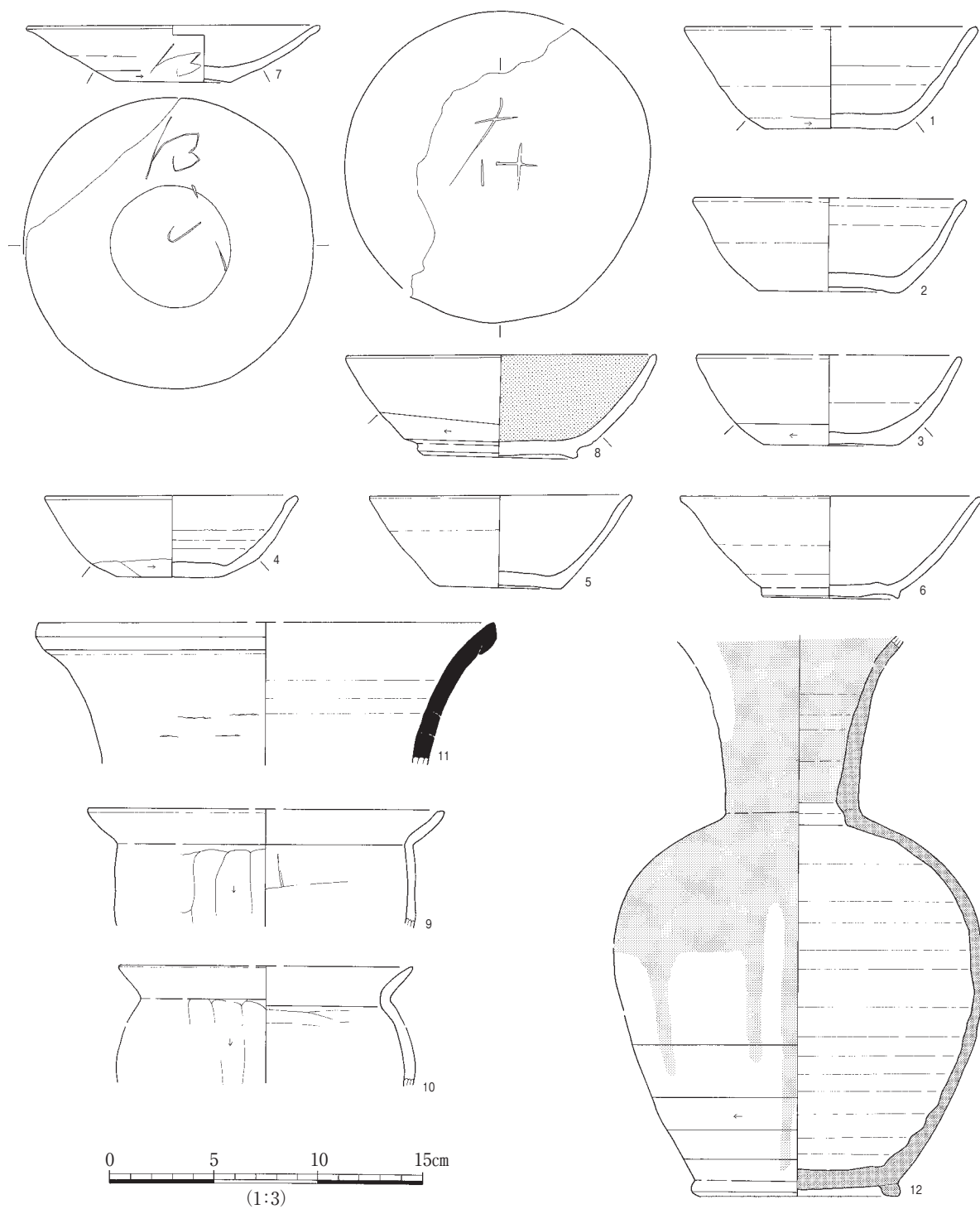


第591図 732・733号遺構出土遺物実測図

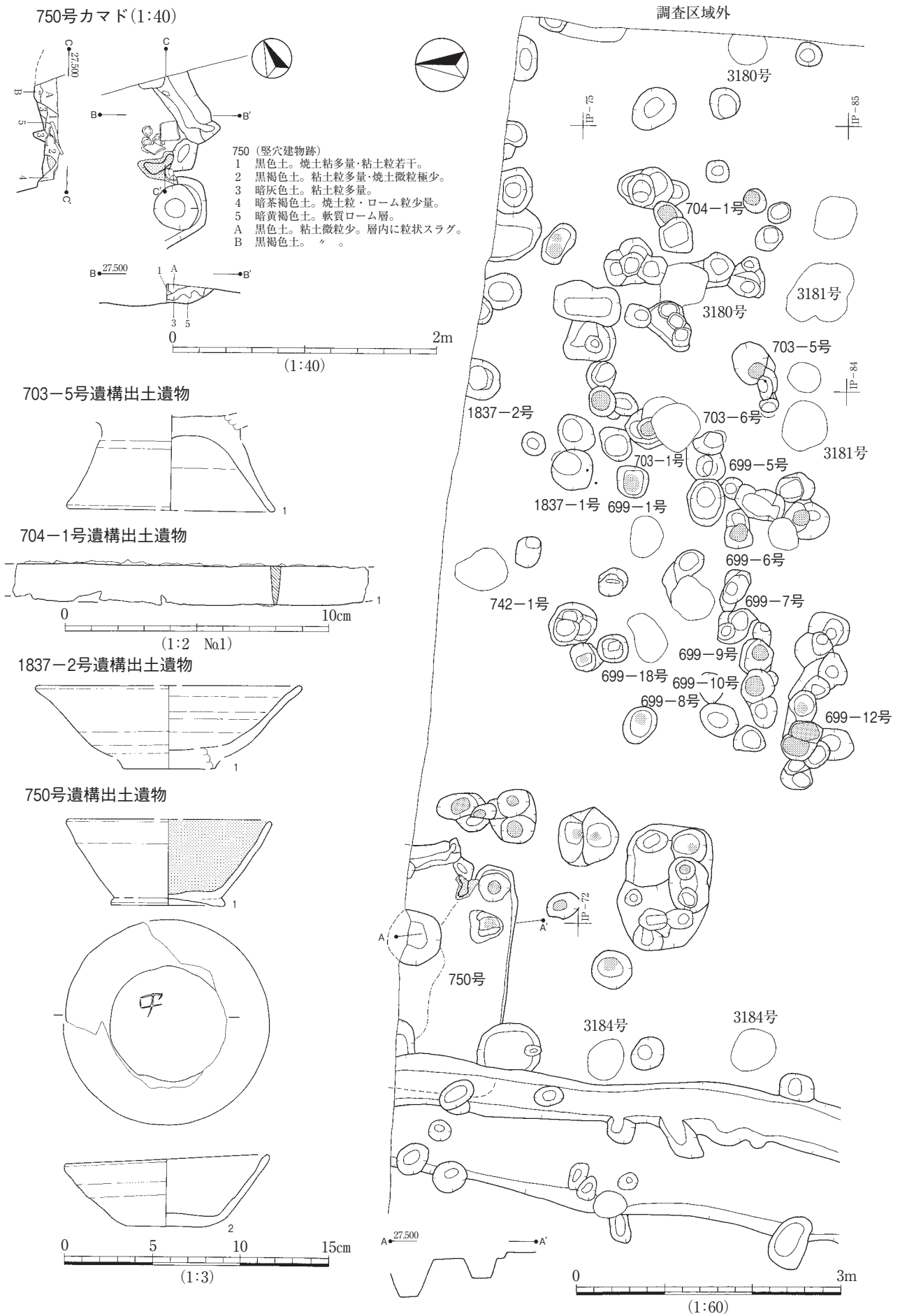


第592図 735・734号遺構実測図

734号遺構出土遺物

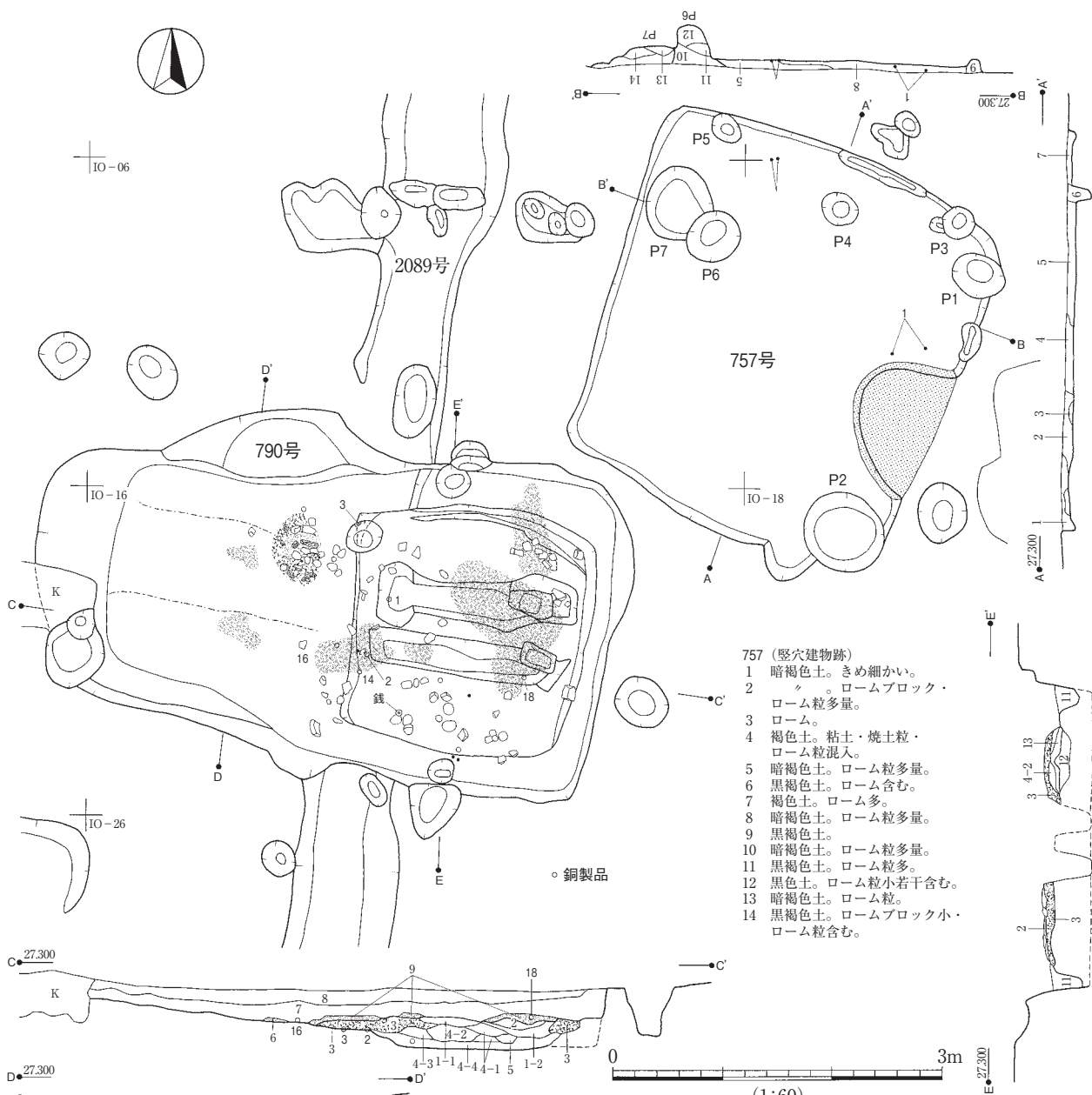


第593図 734号遺構出土遺物実測図



第594図 750・699-1・5~10・12・18・703-1・5・6・704-1・742-1・1837-1・2号遺構・出土遺物実測図

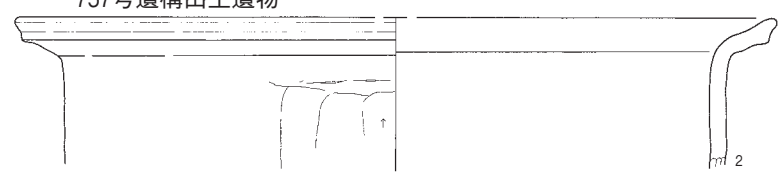




- 757 (堅穴建物跡)
- 1 暗褐色土。きめ細かい。
  - 2 〃。ロームブロック・ローム粒多量。
  - 3 ローム。
  - 4 褐色土。粘土・焼土粒・ローム粒混入。
  - 5 暗褐色土。ローム粒多量。
  - 6 黒褐色土。ローム含む。
  - 7 褐色土。ローム多。
  - 8 暗褐色土。ローム粒多量。
  - 9 黒褐色土。
  - 10 暗褐色土。ローム粒多量。
  - 11 黒褐色土。ローム粒多。
  - 12 黒色土。ローム粒小若干含む。
  - 13 暗褐色土。ローム粒。
  - 14 黒褐色土。ロームブロック小・ローム粒含む。

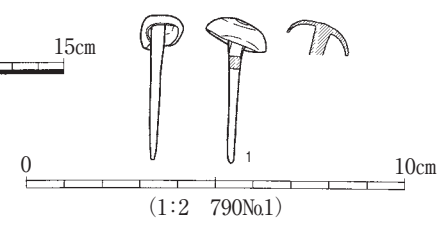


757号遺構出土遺物



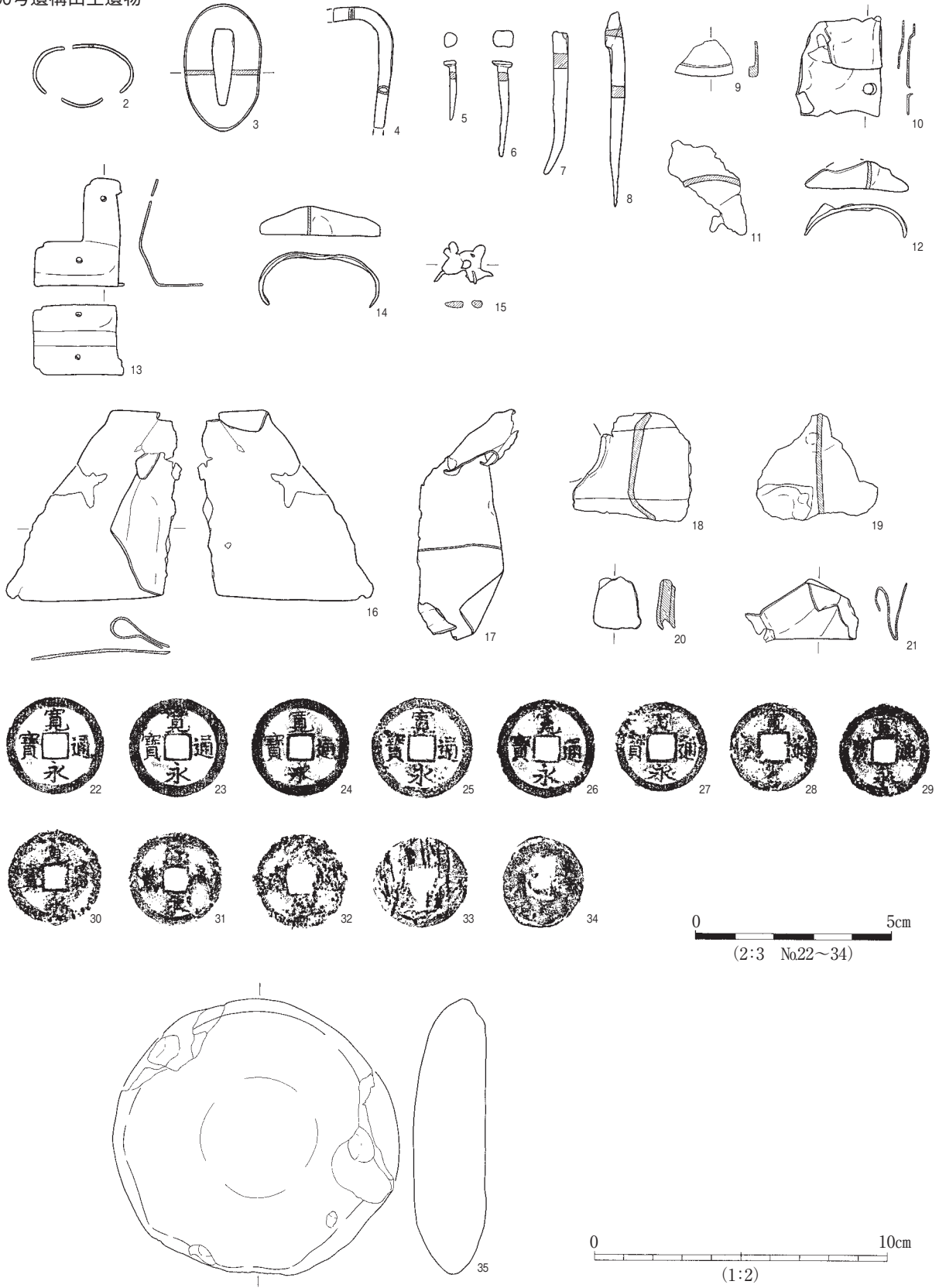
- 790 (鑄造遺構)
- 1-1 淡灰赤褐色。弱く焼けた粘土に未焼粘土の混合層。
  - 1-2 〃。〃。1-1より粘土多量。
  - 2 暗灰褐色土。弱く焼けた粘土に炭・ロームブロック・灰等の混合層。
  - 3 淡赤褐色。焼けた粘土層に未焼粘土ブロック含む。
  - 4-1 暗褐色土。ロームブロック多量・灰・焼土・炭を含み軟弱層。
  - 4-2 〃。ロームブロック多量。同大粒多量。
  - 4-3 黒褐色土。ロームブロック少・同大粒多量。
  - 4-4 〃。〃。硬質。
  - 5 黒色土塊。
  - 6 焼土上に灰層。
  - 7 褐色土。ロームブロック多量。
  - 8 暗褐色土。ロームブロック・ローム粒混入。
  - 9 炭。
  - 10 焼土・炭化物。
  - 11 黒色土。軟質。
  - 12 黒色土・ロームブロック。
  - 13 黄褐色土。ロームの打固め。

790号遺構出土遺物

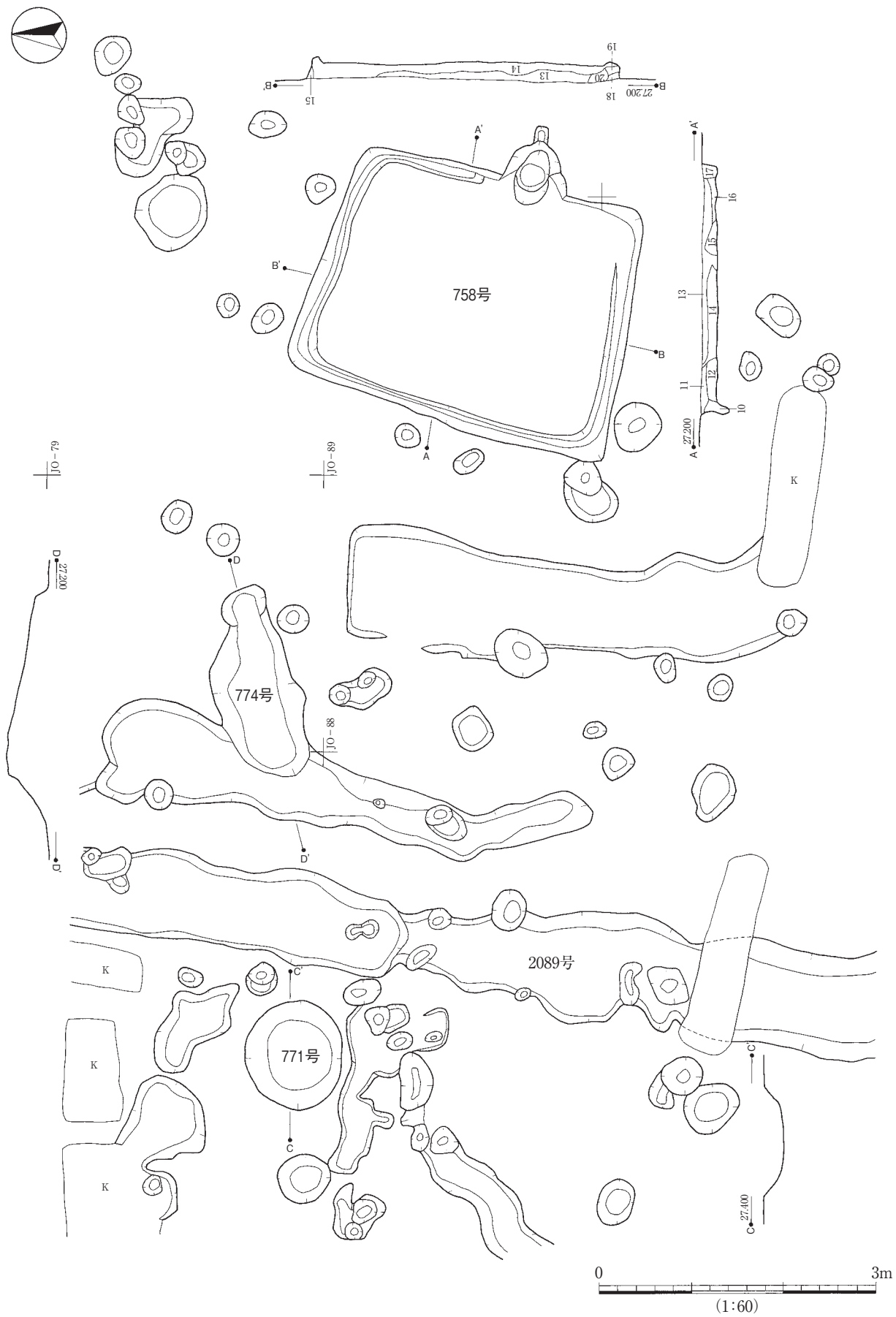


第595図 757・790号遺構・出土遺物実測図

790号遺構出土遺物

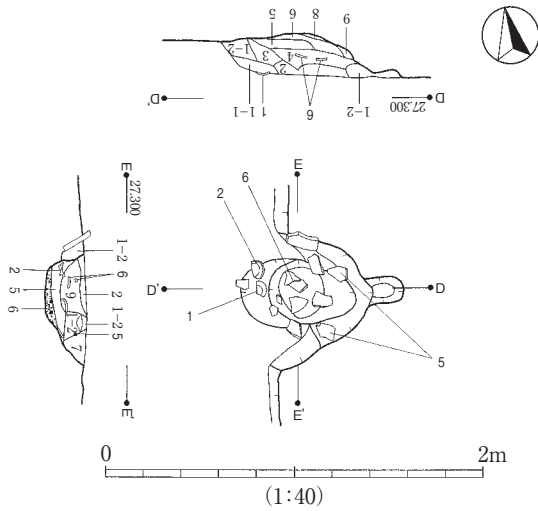


第596図 790号遺構出土遺物実測図



第597图 758·771·774号遺構実測図

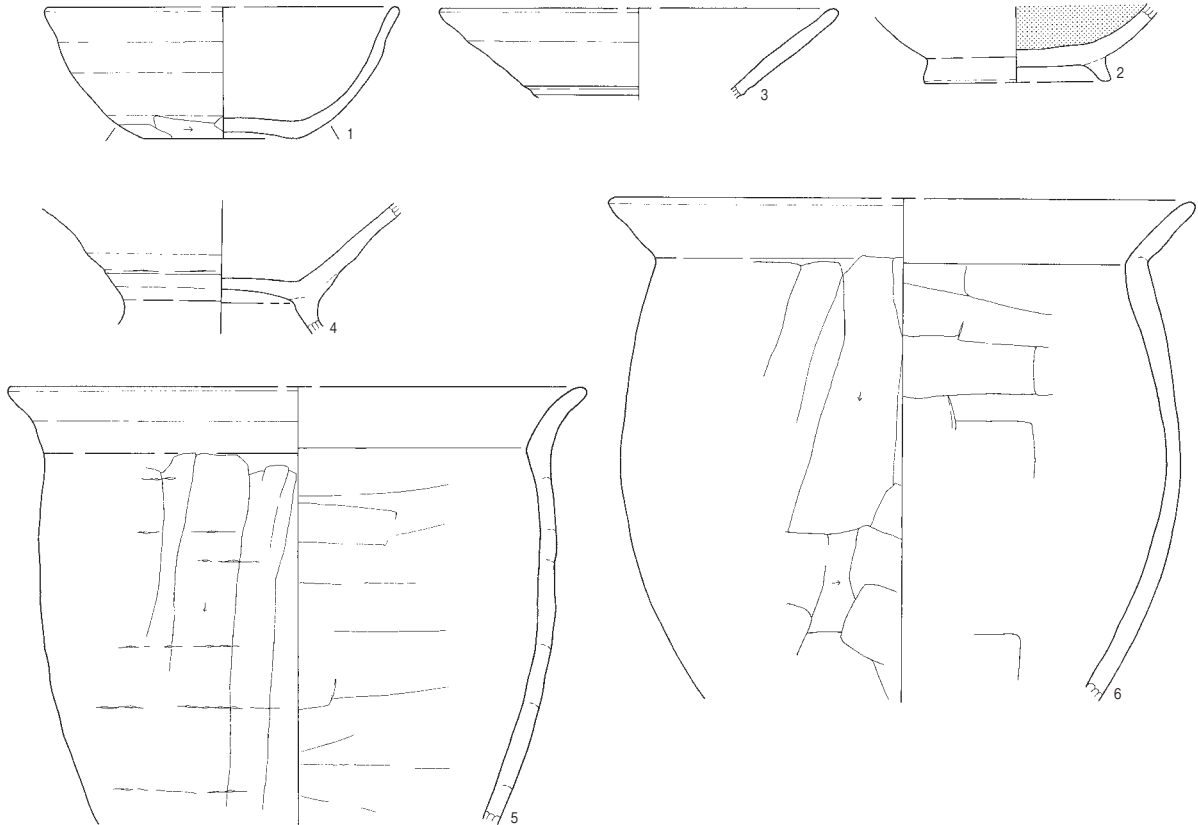
758号カマド(1:40)



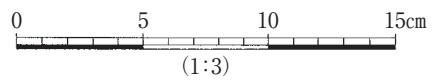
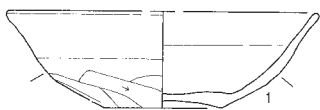
758 (竪穴建物跡)

- 1-1 黒褐色土。黒色土・暗褐色土・粘土粒の混合層。
- 1-2 ク。1-1層にソフトロームが多量に含まれる。
- 2 黒色土。黒色土中に焼土微粒含む。
- 3 ク。黒色土中に焼土ブロック小含む。
- 4 黒褐色土。黒色土にソフトローム微粒・焼土・粘土混入。
- 5 黒茶褐色土。黒色土に焼土多量混入。
- 6 暗黄褐色土。火を受けた砂状ソフトロームを主体。粘土・焼土・灰等を含む。
- 7 黄褐色土。6に類する。ソフトローム集合層。焼土・粘土含む。
- 8 赤褐色土。焼土・灰・炭化粒・粘土微粒の混合層。
- 9 黄褐色土。ロームの固め。
- 10 暗褐色土。ロームブロック・ローム粒。
- 11 褐色土。ローム粒含む。
- 12 ク。ロームブロック・ローム粒。
- 13 暗褐色土。ローム粒含む。
- 14 ク。ロームブロック・粘土ブロック。
- 15 ク。ロームブロック含む。
- 16 ク。ロームブロック・ローム粒。
- 17 褐色土。ローム粒多量。
- 18 暗褐色土。ローム粒。
- 19 黒褐色土。ク。
- 20 ク。

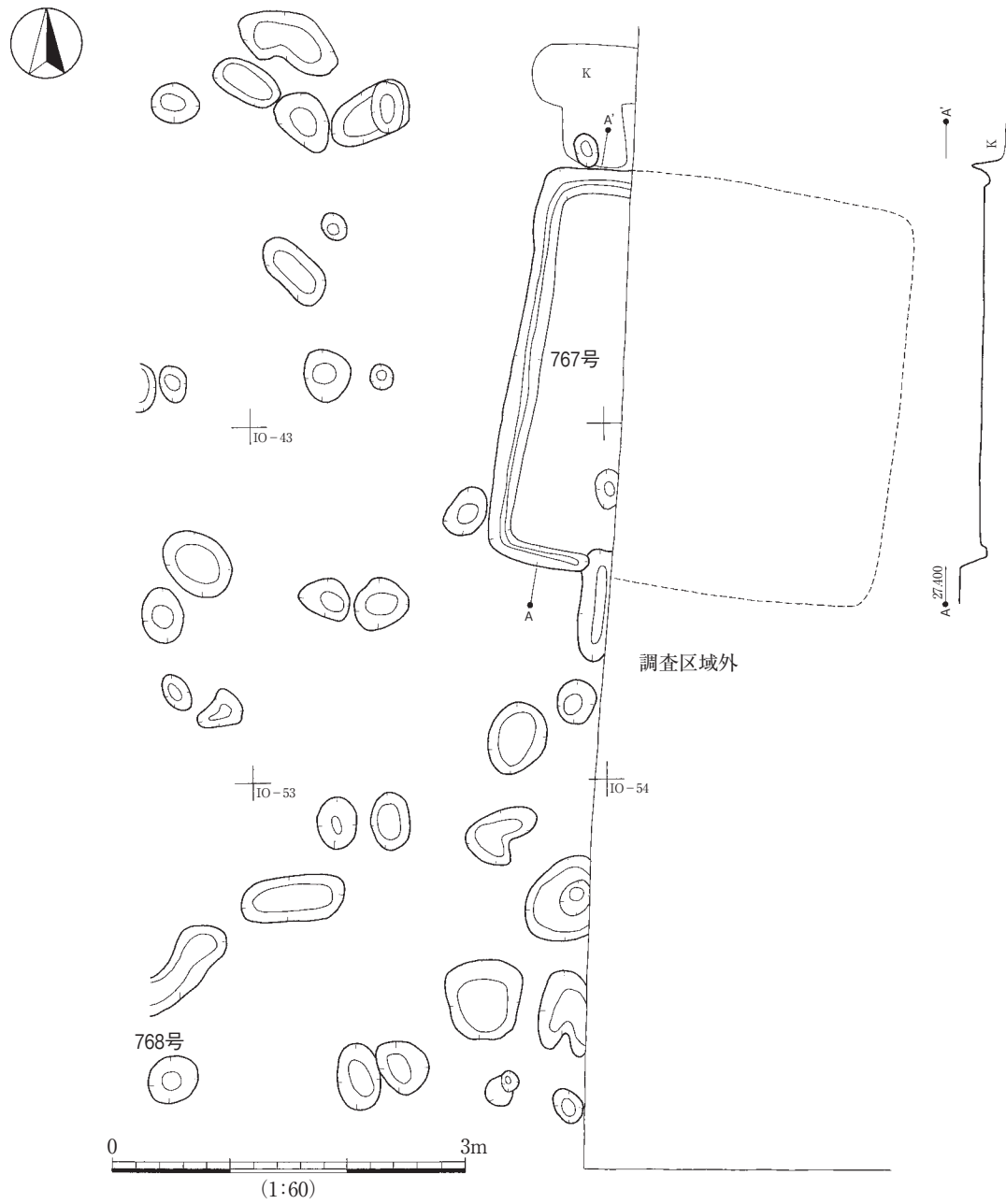
758号遺構出土遺物



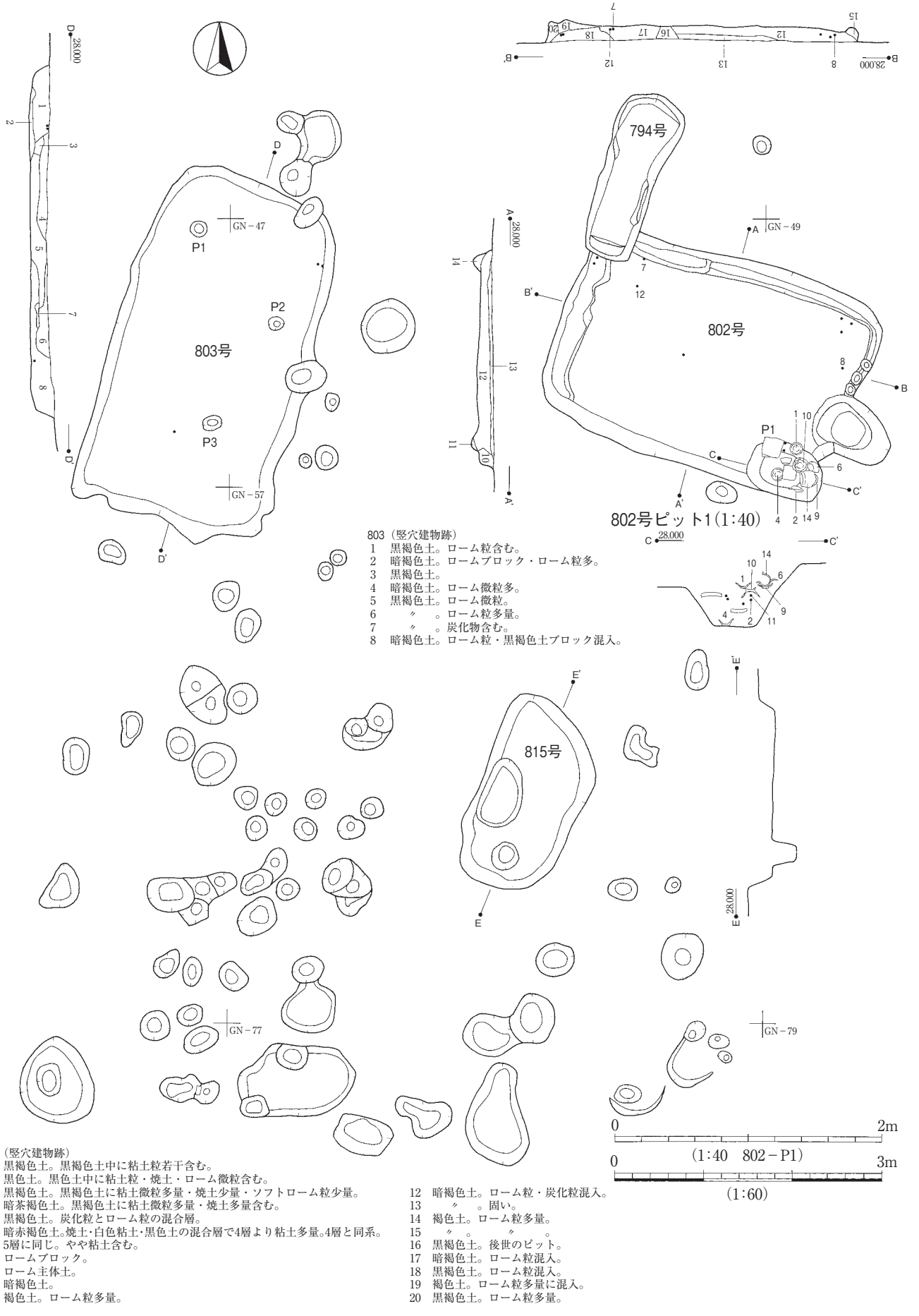
771号遺構出土遺物



第598図 758号遺構・758・771号遺構出土遺物実測図

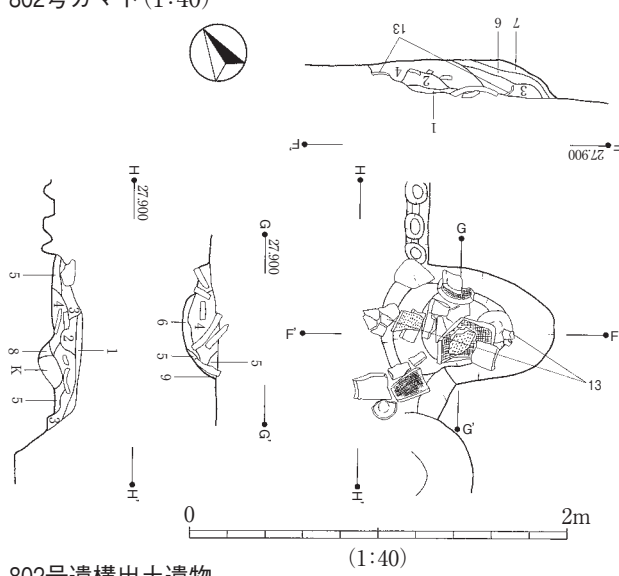


第599図 767・768号遺構実測図

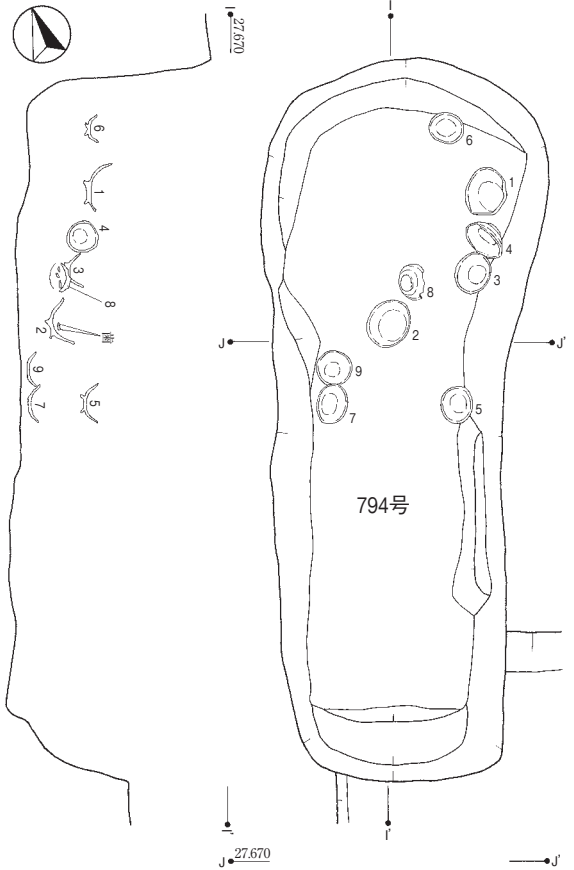
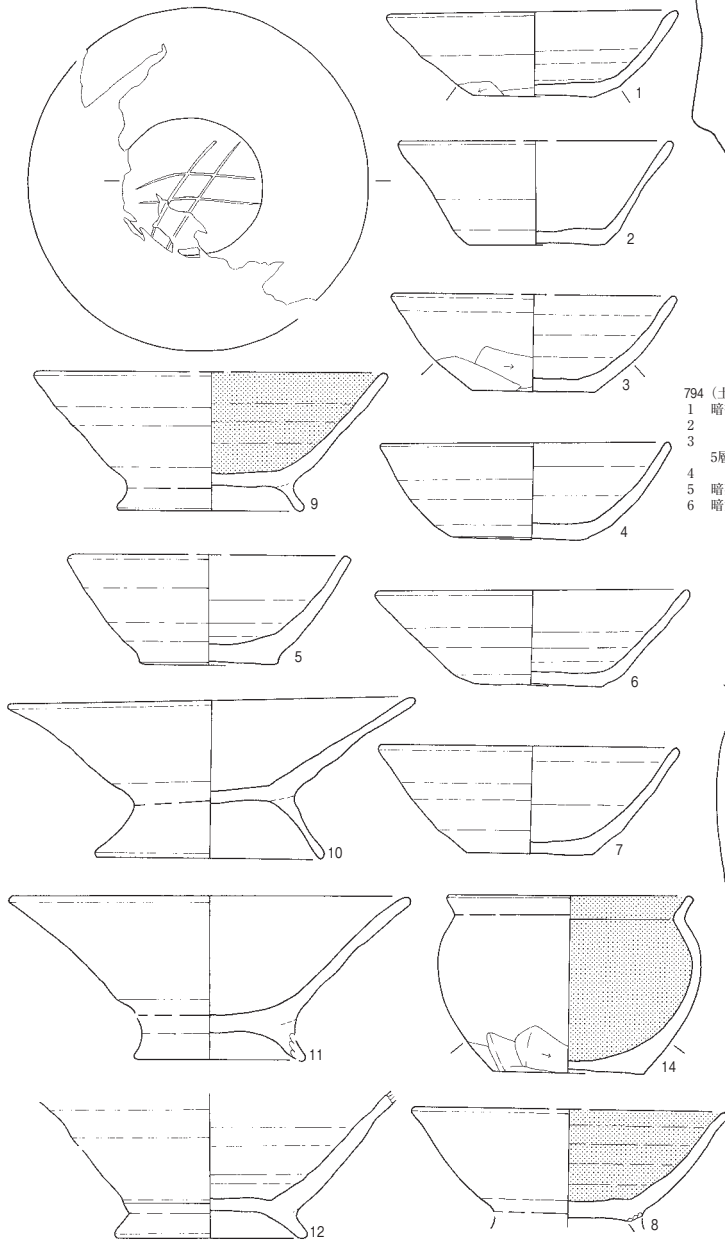


第600図 802・803・794・815号遺構実測図

802号カマド(1:40)

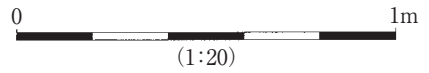


802号遺構出土遺物

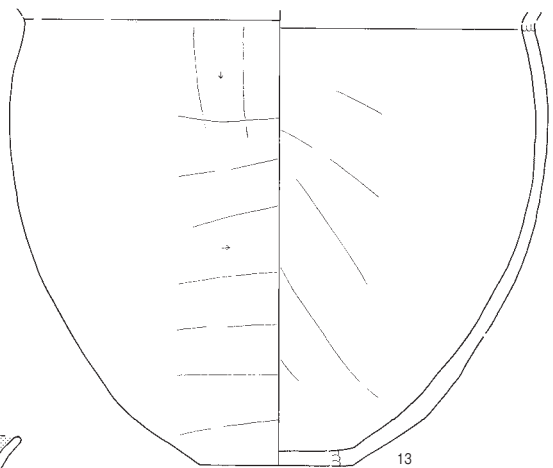


794 (土坑)

- 1 暗褐色土。黒色土粒多量・ローム粒混入。
- 2 〃。黒色土粒少量・ローム粒混入。
- 3 〃。ローム大粒含む。
- 5層に続く硬質層。
- 4 〃。暗褐色土以外の含有なし。
- 5 暗茶褐色土。ローム粒含み、踏み固めが残る。
- 6 暗黄褐色土。軟質ローム層に黒色土粒混入。



(1:20)

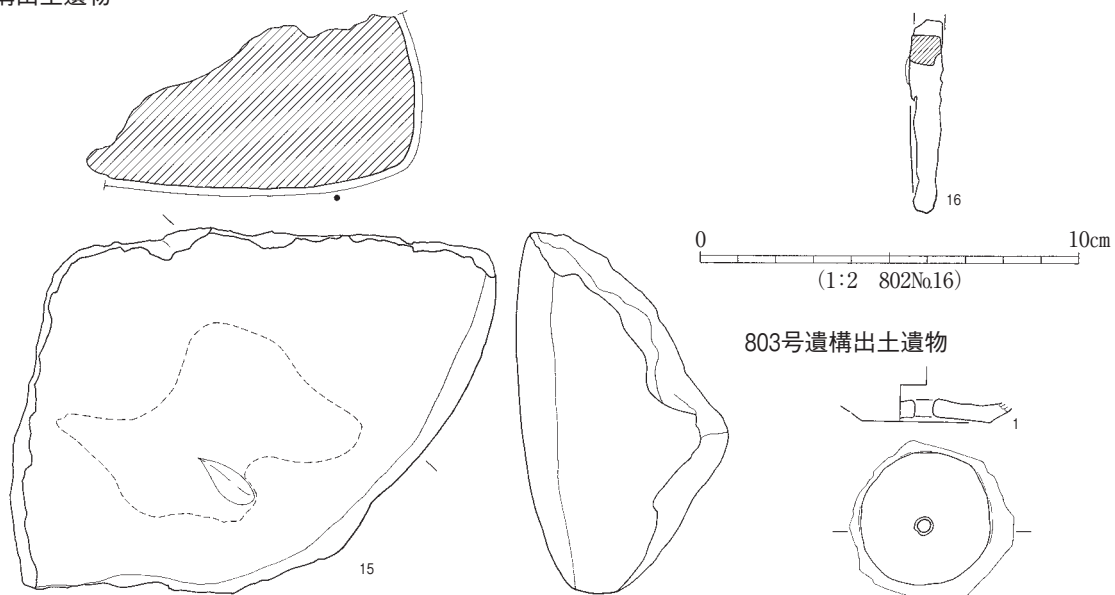


(1:3)

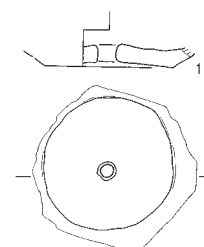
第601図 802・794号遺構・出土遺物実測図



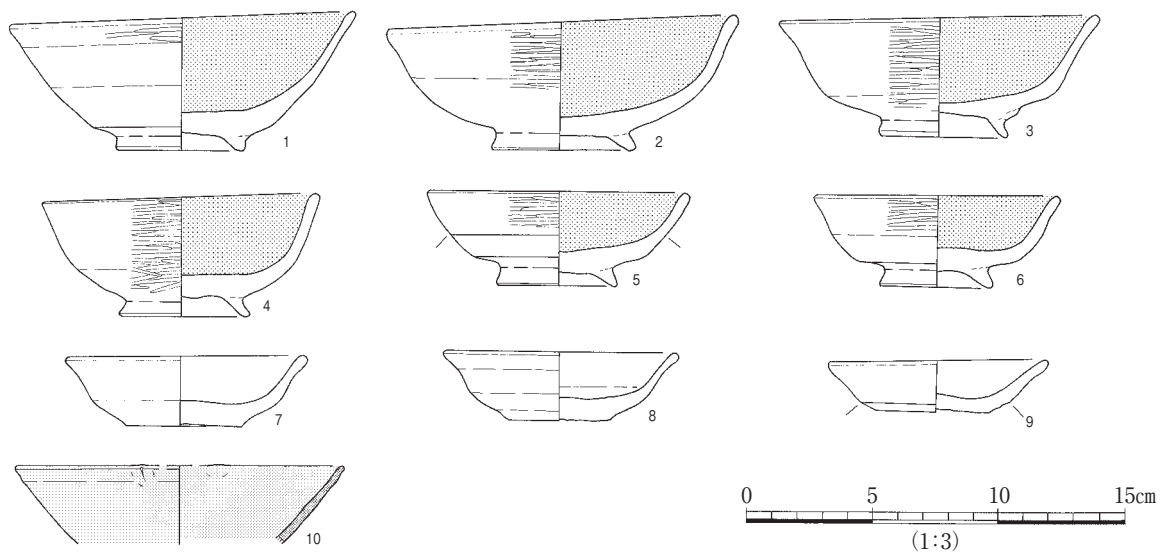
802号遺構出土遺物



803号遺構出土遺物



794号遺構出土遺物



第602図 802・803・794号遺構出土遺物実測図



806 (竪穴建物跡)

- 1 暗褐色土。ローム粒含む。
- 2 黒褐色土。ローム粒・粘土粒・炭化物。
- 3 〃。ローム粒大含む。
- 4 暗褐色土・ローム。
- 5 黒色土。黒色土にローム粒少量混入。
- 6 暗褐色土。ソフトローム・暗褐色土混入。
- 7 〃。6層に焼土混入。

ピット

- ① 黒色土。5層に類す。
- ② 黒褐色土。黒色土とローム粒・ロームブロック小混入。

ピット

- A 黒褐色土。ロームブロック含む。
- B 〃。ローム微粒含む。

ピット

- a 〃。〃。
- b 〃。〃。
- c 〃。ローム粒。
- d 黒色土。
- e 褐色土。ローム粒多。

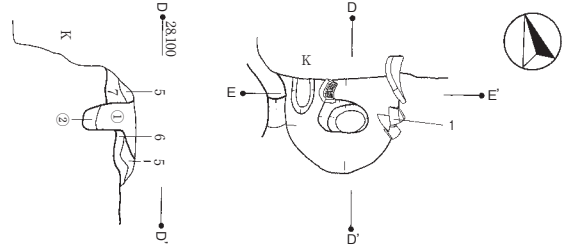
842 (ピット)

- (1) 黒褐色土。ロームブロック・ローム粒。
- (2) 〃。ローム粒・炭化物。
- (3) 褐色土。ローム多。
- (4) 黒褐色土。ローム粒多。

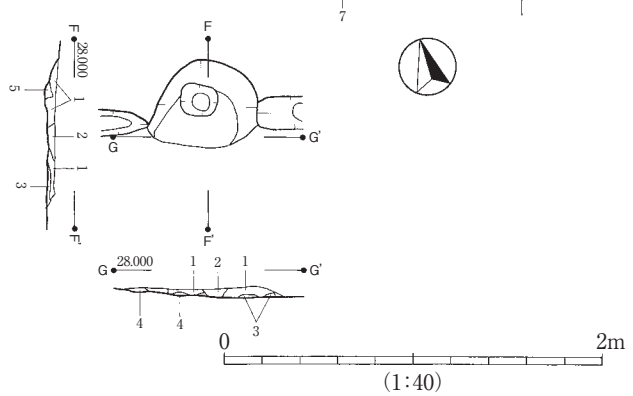
809 (竪穴建物跡)

- 1 黒褐色土。黒色土中にローム・焼土を少量含む。
- 2 黄褐色。ソフトローム塊。
- 3 淡褐色。粘土が主体。
- 4 暗褐色土。ロームと1層の混合層。
- 5 4層に類するが粘土粒を含む。

806号カマド (1:40)

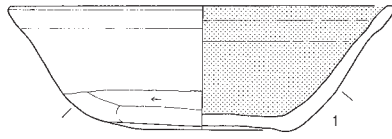


809号カマド (1:40)

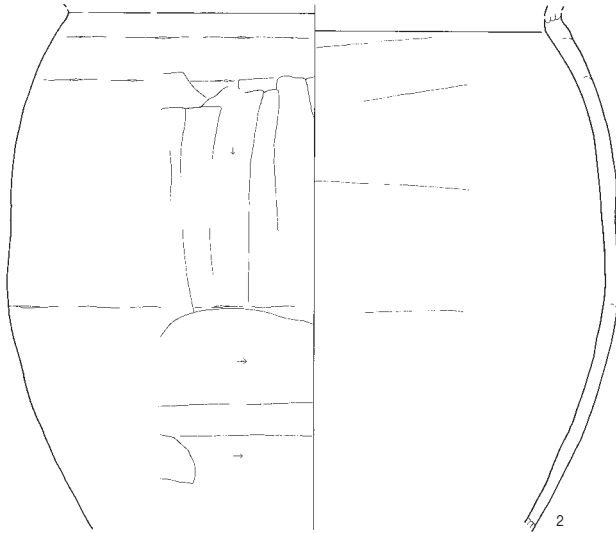
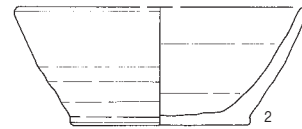
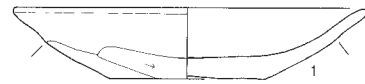
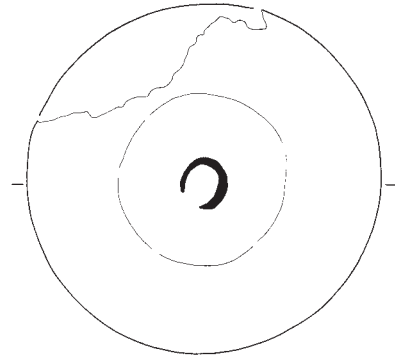


第603図 806・809・842号遺構実測図

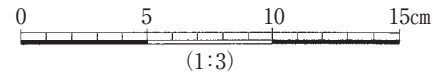
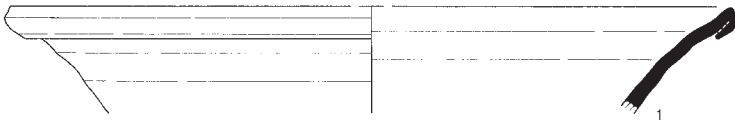
806号遺構出土遺物



809号遺構出土遺物



842号遺構出土遺物



第604図 806・809・842号遺構出土遺物実測図

853 カマドは一部の壁材にスサを混入しており、調査時の観察でアシ類とされている。袖の内壁に粘土で平瓦を立て、間隙部にスサ入り壁材を貼り付けている。その他のカマド内壁は、天井崩落土の観察により、粘土主体土を貼り付けたものと思われる。スサ入り壁材は直接火に当たる部位には使用されていないようである。出土遺物は永吉台遺跡群西寺原地区Ⅰ期に併行すると思われる。一定量の灰釉陶器を含むが、みな9世紀を降らず、遺構の下限期を暗示するものと思われる。第615図No.23の灰釉陶器碗が黒笹90号窯式でも新しい特徴を示すので、当遺構の遺物群は、黒笹90号窯式末期を中心とする、概ね9世紀末から10世紀初頭にかけての年代を当てて理解しうる。

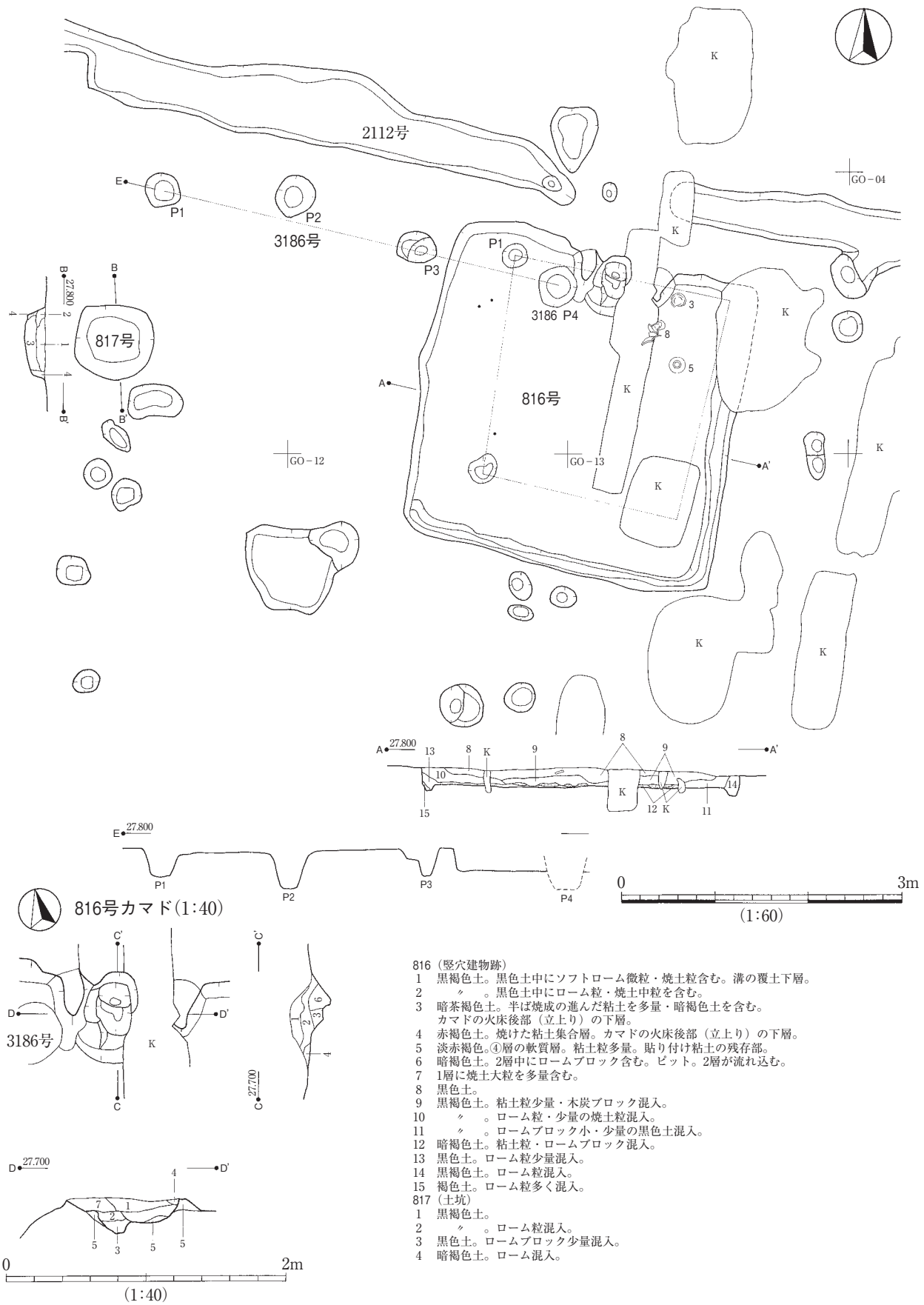
854 位置関係から、853竪穴建物跡とは建て替え関係にあるものと推測される。出土遺物は折戸53号窯式の灰釉陶器碗(第616図854No.5)を含む。

855 出土遺物は硯に転用した折戸53号窯段階の灰釉陶器碗(第619図855No.10)も認められるため、永吉台遺跡群西寺原地区Ⅱ期まで降る可能性がある。

859 切りあいは明確でないが、竪穴プラン推定線上に860・861竪穴建物跡覆土が乗るので、これより古いと思われる。

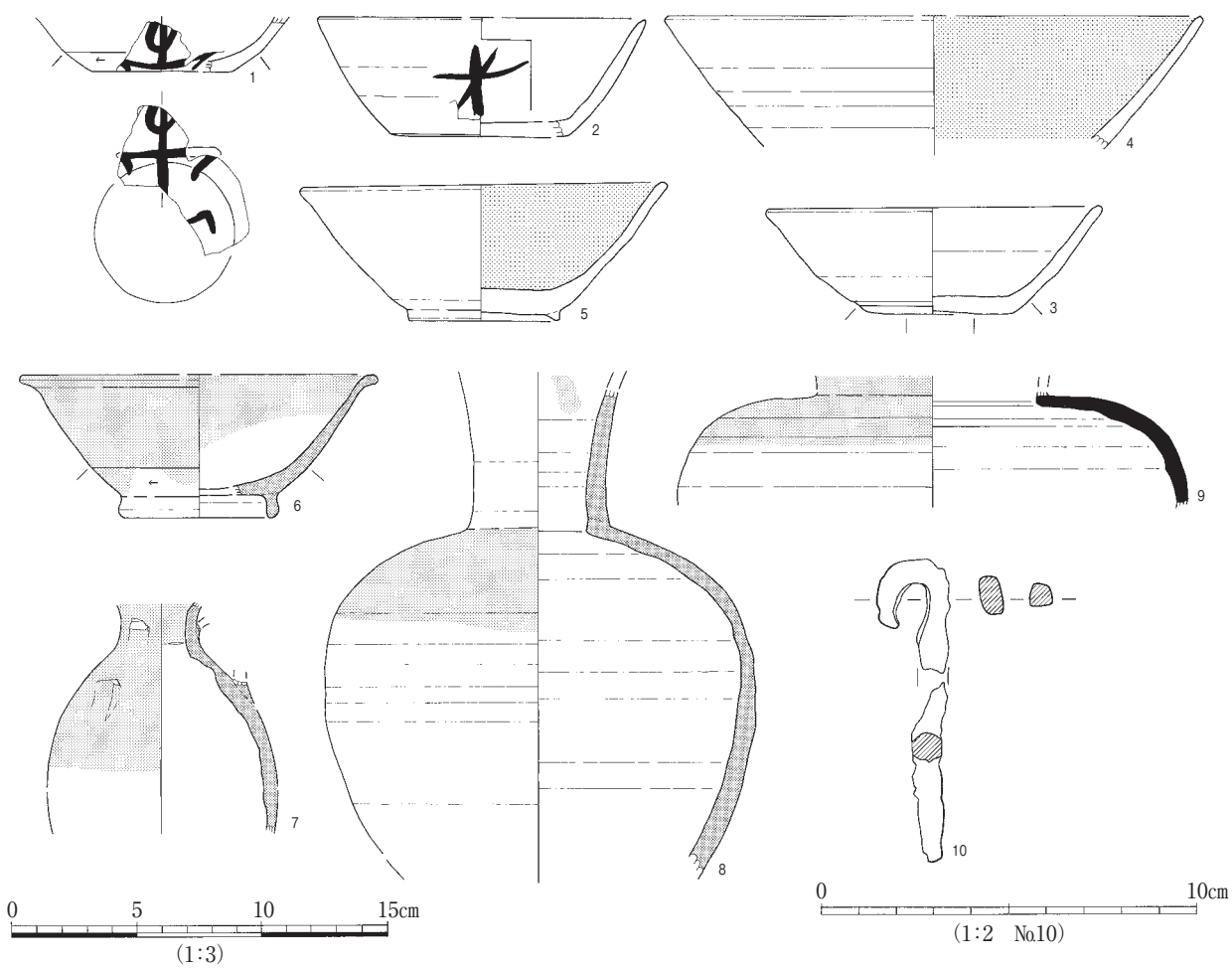
860 切りあいは明確でないが、859竪穴建物跡竪穴プラン推定線上に覆土が乗るので、これより新しいと思われる。覆土上に861竪穴建物跡の床面が乗る。

861 切りあいは明確でないが、859竪穴建物跡竪穴プラン推定線上に覆土が乗るので、これより新し

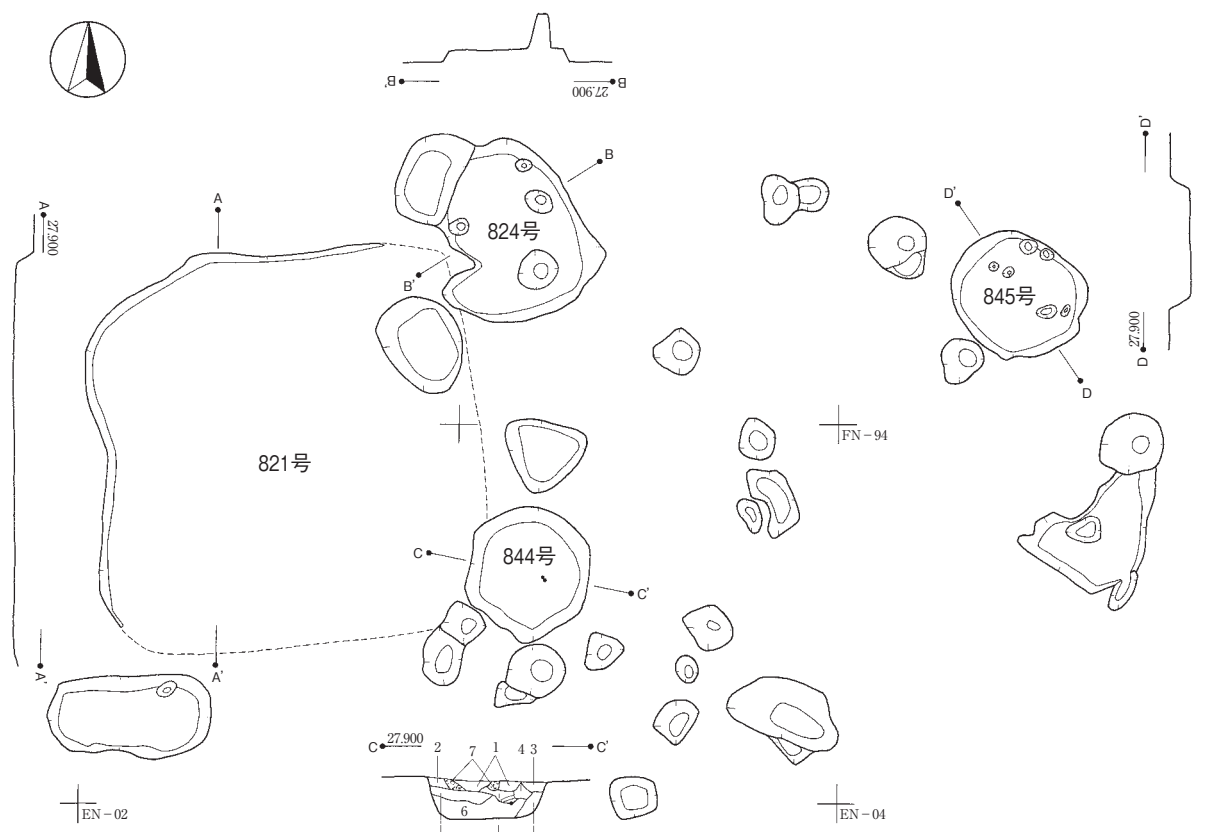


第605図 3186・816・817号遺構実測図

816号遺構出土遺物



第606図 816号遺構出土遺物実測図

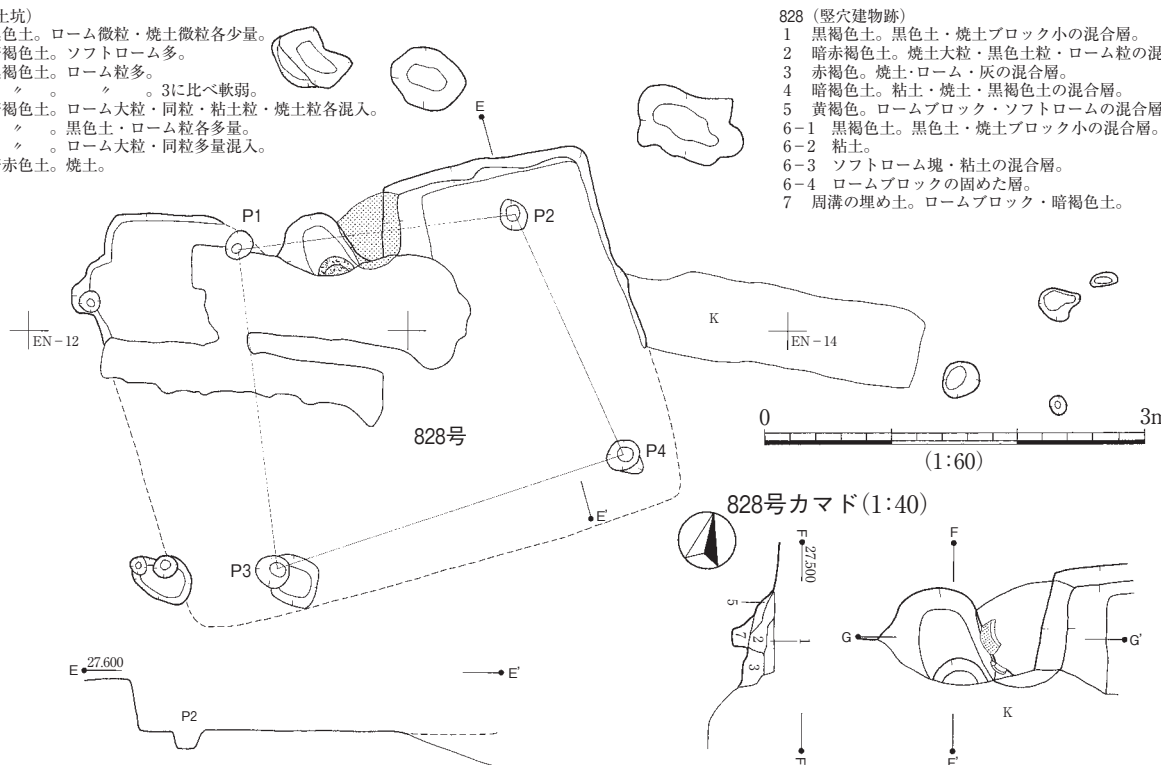


844 (土坑)

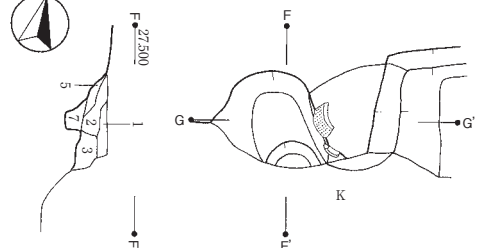
- 1 黒色土。ローム微粒・焼土微粒各少量。
- 2 暗褐色土。ソフトローム多。
- 3 黒褐色土。ローム粒多。
- 3' 〃。3に比べ軟弱。
- 4 暗褐色土。ローム大粒・同粒・粘土粒・焼土粒各混入。
- 5 〃。黒色土・ローム粒各多量。
- 6 〃。ローム大粒・同粒多量混入。
- 7 暗赤色土。焼土。

828 (竪穴建物跡)

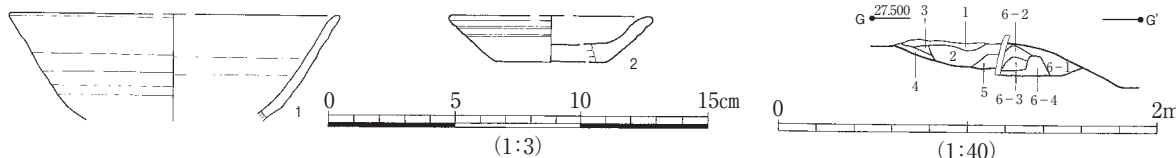
- 1 黒褐色土。黒色土・焼土ブロック小の混合層。
- 2 暗赤褐色土。焼土大粒・黒色土粒・ローム粒の混合層。
- 3 赤褐色土。焼土・ローム・灰の混合層。
- 4 暗褐色土。粘土・焼土・黒褐色土の混合層。
- 5 黄褐色土。ロームブロック・ソフトロームの混合層。
- 6-1 黒褐色土。黒色土・焼土ブロック小の混合層。
- 6-2 粘土。
- 6-3 ソフトローム塊・粘土の混合層。
- 6-4 ロームブロックの固めた層。
- 7 周溝の埋め土。ロームブロック・暗褐色土。



828号カマド(1:40)

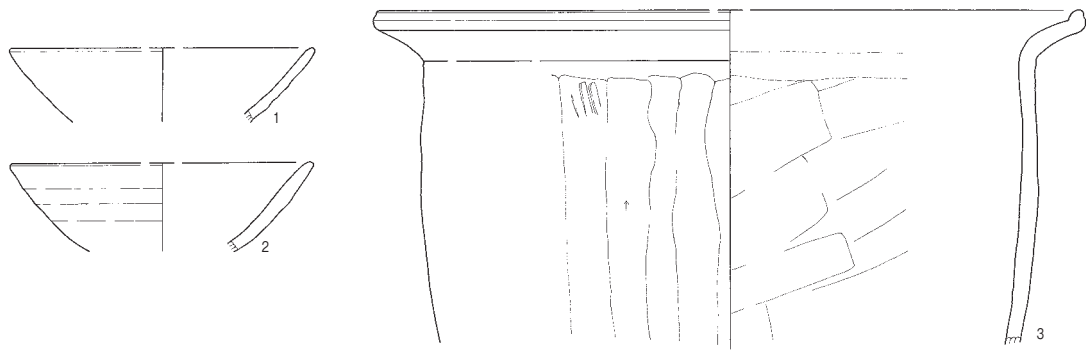


821号遺構出土遺物

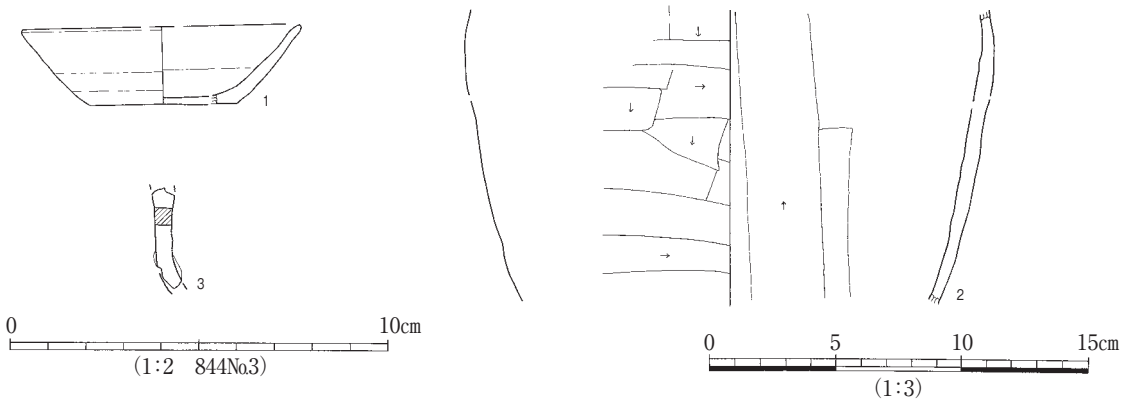


第607図 821・828・824・844・845号遺構・出土遺物実測図

828号遺構出土遺物



844号遺構出土遺物



第608図 828・844号遺構出土遺物実測図

いと思われる。また、860竪穴建物跡の覆土上に床面を乗せている。

862 出土遺物は永吉台遺跡群西寺原地区Ⅰ期に併行するものと思われる。

863 出土遺物は永吉台遺跡群西寺原地区Ⅰa期に併行するものと思われる。

864 出土遺物は坊作遺跡Ⅴ期に併行するものと思われる。

865 出土遺物は永吉台遺跡群西寺原地区Ⅰ期に併行するものと思われる。

866 竪穴内のピットは、本遺構埋没後に掘り込まれたものである。出土遺物は永吉台遺跡群西寺原地区Ⅰ期に併行すると思われる。

867 出土遺物は永吉台遺跡群西寺原地区Ⅲ期に併行するものと思われる。

868 3041掘立柱建物跡ピット覆土上に床を乗せる。カマドは周溝をロームブロック主体土で埋めた上に構築している。出土遺物は永吉台遺跡群西寺原地区Ⅰb期に併行すると思われる。

869 出土遺物は永吉台遺跡群西寺原地区Ⅱ期に併行するものと思われる。

872 出土遺物は永吉台遺跡群西寺原Ⅲ期に併行するものと思われる。

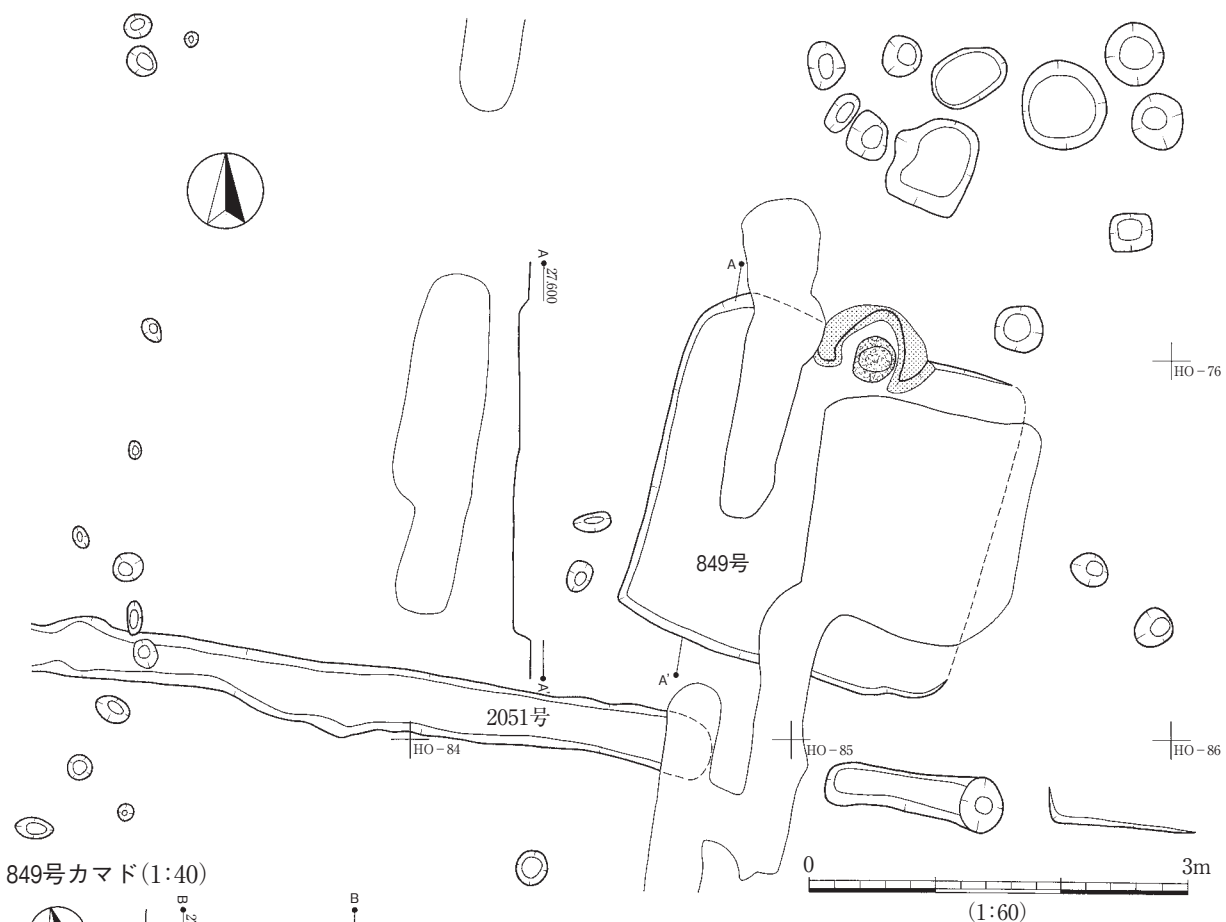
888 竪穴bを拡張した際、b部に貼床している。出土遺物は永吉台遺跡群西寺原地区Ⅳ期に併行するか。

889 出土遺物は永吉台遺跡群西寺原地区Ⅰ期に併行するものと思われる。

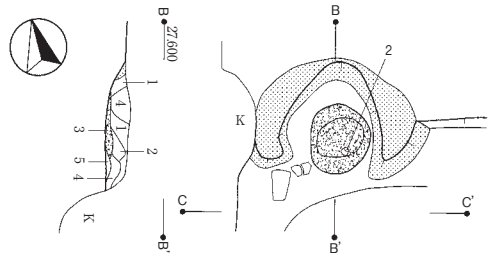
902 出土遺物は永吉台遺跡群西寺原地区Ⅰ期に併行するか。

904 竪穴部に見える間仕切り状の小溝は、建物に伴うものでなく、後世の掘り込みと思われる。出





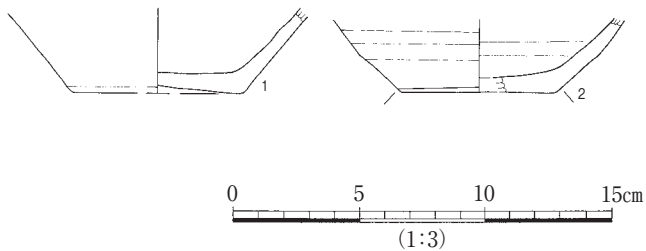
849号カマド(1:40)



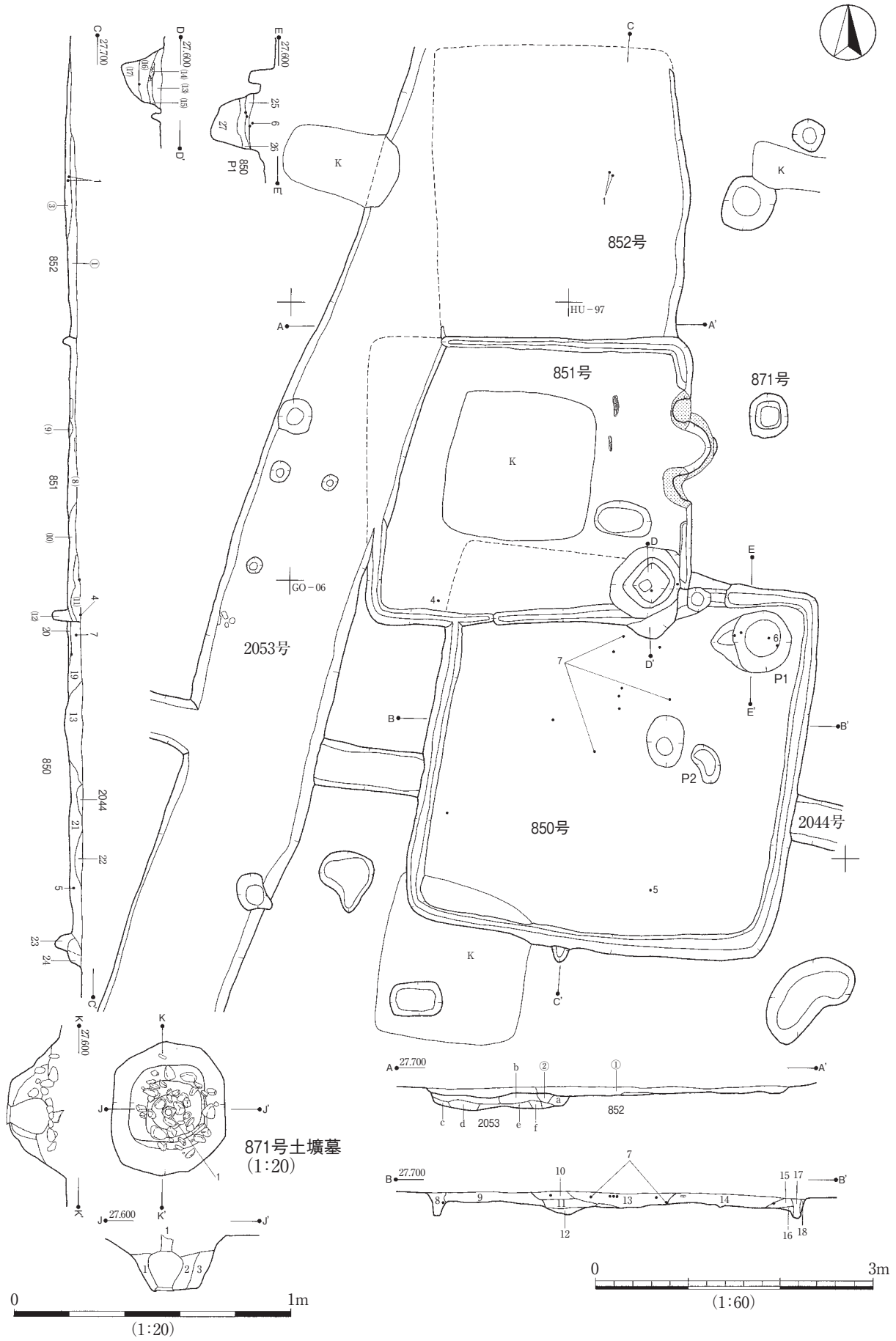
849 (竪穴建物跡)

- 1 黒褐色土。焼土大粒少・粒若干含む。
- 2 暗褐色土。焼土粒・粘土粒多。
- 3 赤褐色土。焼土・灰混合層。
- 4 暗褐色土。2層の軟弱層。
- 5 黒色土。炭粒・灰混合層。3:1の比。
- 6-1 暗茶褐色土。粘土粒・暗褐色土・焼土・炭を混入。
- 6-2 粘土。
- 6-3 ロームブロック。
- 6-4 暗黄褐色土。暗褐色土・ロームブロック混入。

849号遺構出土遺物

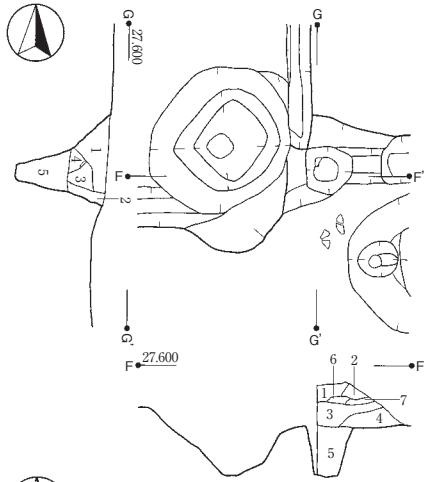


第609図 849号遺構・出土遺物実測図

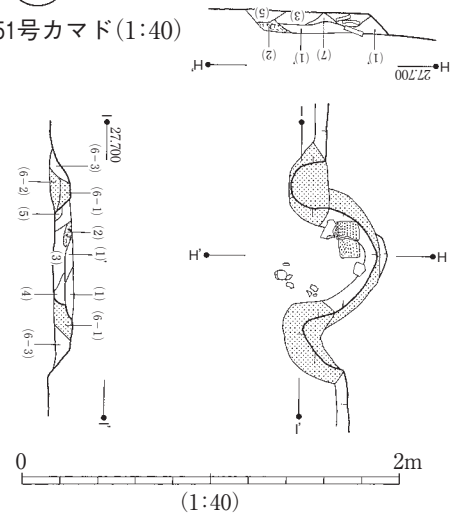


第610图 850~852·871号遺構実測図

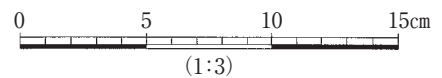
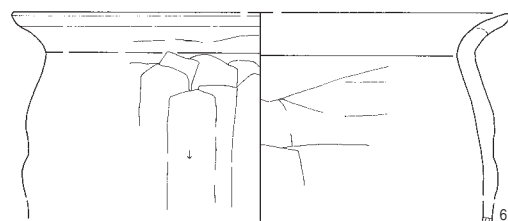
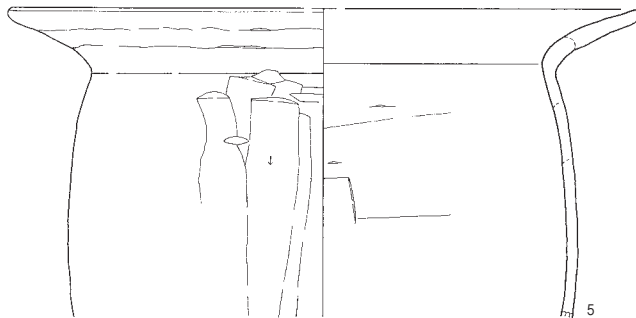
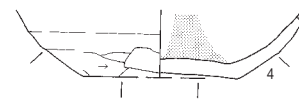
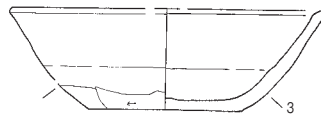
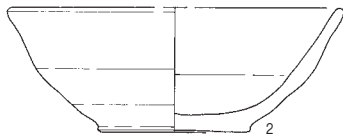
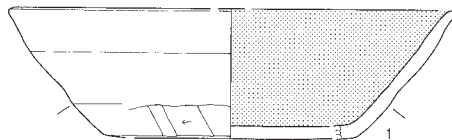
850号カマド(1:40)



851号カマド(1:40)



850号遺構出土遺物



850 (堅穴建物跡)

- 1 黒茶褐色土。黒褐色土・ローム・粘土・焼土の各小ブロック多量。
- 2 暗茶褐色土。ロームブロック多量・粘土微粒混入。
- 3 茶褐色土。ロームブロック主体。暗褐色土少量含む。周溝の埋め土。
- 4 〃。暗褐色土にソフトローム・粘土微粒・炭粒混入。周溝の埋め土。
- 5 暗褐色土。軟質の暗褐色土と粘土小ブロックの混合層。
- 6 灰褐色。粘土塊。
- 7 淡褐色。ソフトローム・粘土の混合層。
- 8 黒褐色土。ローム粒・粘土粒含む。
- 9 〃。ローム微粒若干。
- 10 暗褐色土。ローム微粒。
- 11 黒褐色土。ローム微粒。粘土。
- 12 暗褐色土。粘土粒・焼土。
- 13 〃。ローム微粒。粘土粒混入。
- 14 〃。ロームブロック・ローム粒。
- 15 褐色土。ローム粒多。
- 16 ローム。
- 17 黒褐色土。ローム含む。
- 18 ローム。
- 19 暗褐色土。ローム粒・粘土粒若干。
- 20 黒褐色土。粘土粒含む。固い。
- 21 暗褐色土。ローム微粒多量。
- 22 黒褐色土。ローム粒混入。
- 23 〃。
- 24 〃。ロームブロック混入。

ピット1

- 25 暗褐色土。ロームブロック・ローム。
- 26 〃。ロームブロック・粘土。
- 27 ロームブロック・ソフトローム。

851 (堅穴建物跡)

- (1) 暗茶褐色土。暗褐色土にローム粒・黒色土粒・焼土粒を含む。
- (1f) 〃。暗褐色土にローム粒・黒色土粒・焼土粒を多量含む。
- (2) 赤褐色土。焼けた粘土主体。
- (3) 暗褐色土。1層に類す。やや明るい。
- (4) 〃。
- (5) 黒褐色土。黒色土に焼土粒・炭を含む。
- (6-1) 暗灰色土。粘土・ローム粒・黒褐色土の混合層。
- (6-2) 灰色粘土主体。
- (6-3) 黒褐色土・炭大粒の混合層。
- (7) ローム塊。
- (8) 暗褐色土。炭化物・ローム粒含む。
- (9) 焼土。
- (10) 暗褐色土・焼土。
- (11) 暗褐色土。焼土・ローム・炭化物粒含む。
- (12) 褐色土。粘土粒含む。
- (13) 暗褐色土。焼土粒・粘土粒・ローム粒混入。
- (14) 焼土。
- (15) 焼土・黒褐色土。
- (16) 黒褐色土。(焼土・粘土粒・ローム粒)
- (17) ロームブロック・ソフトローム。粘土粒・炭化粒含む。

852 (堅穴建物跡)

- ① 黒褐色土。ローム粒多。
- ② 褐色土。ローム粒多。周溝か。
- ③ 黒褐色土。ローム粒含む。

2053 (溝)

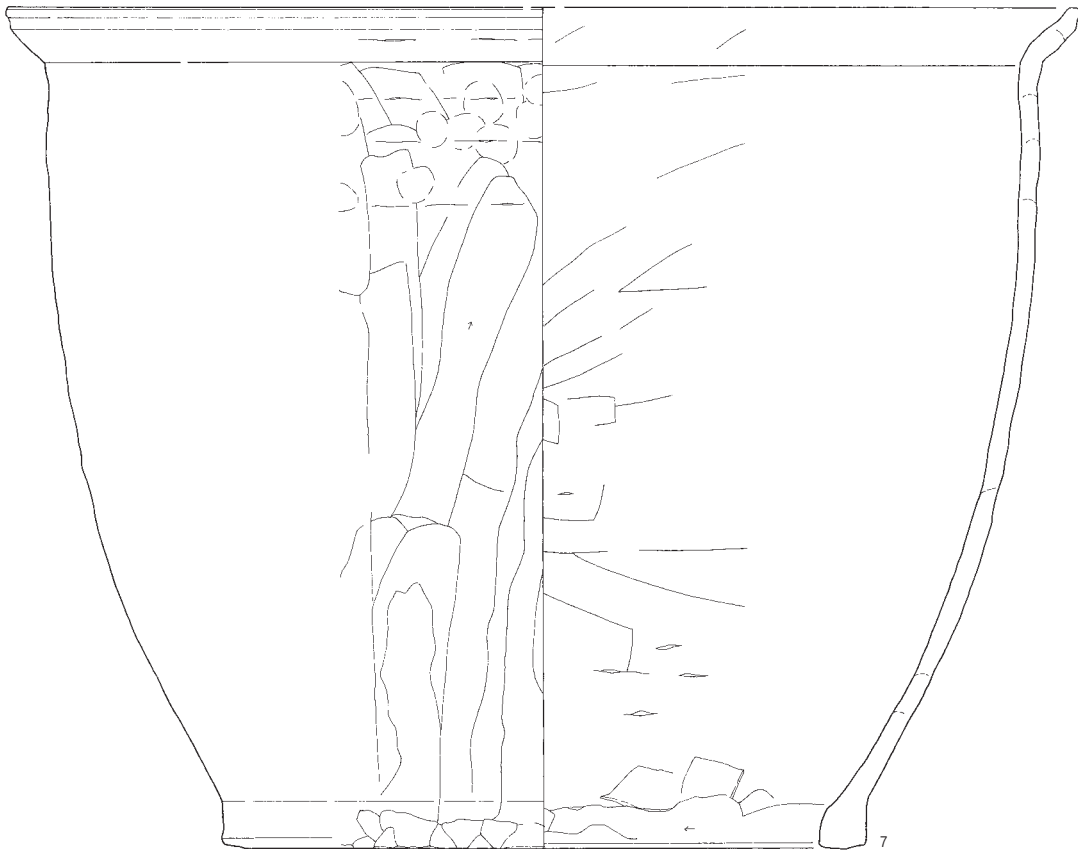
- a 暗褐色土。ローム粒含む。
- b 黒褐色土。ローム微粒多量。
- c ロームブロック・暗褐色土。
- d 褐色土。ローム含む。
- e ロームブロック多く、暗褐色土含む。
- f 黒色土。

871 (土壘塞)

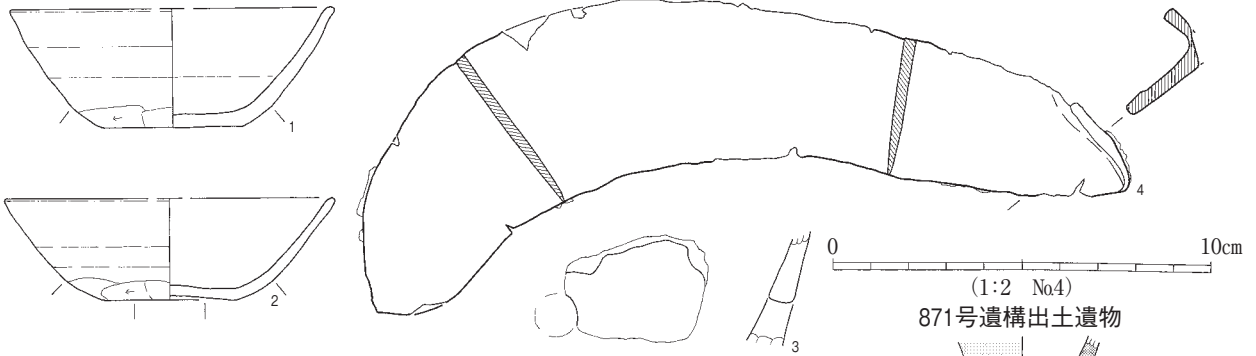
- 1 暗褐色土。ローム微粒若干。
- 2 〃。軟らかい。
- 3 褐色土。ソフトローム多く、暗褐色土含む。

第611図 850・851号遺構・850号遺構出土遺物実測図

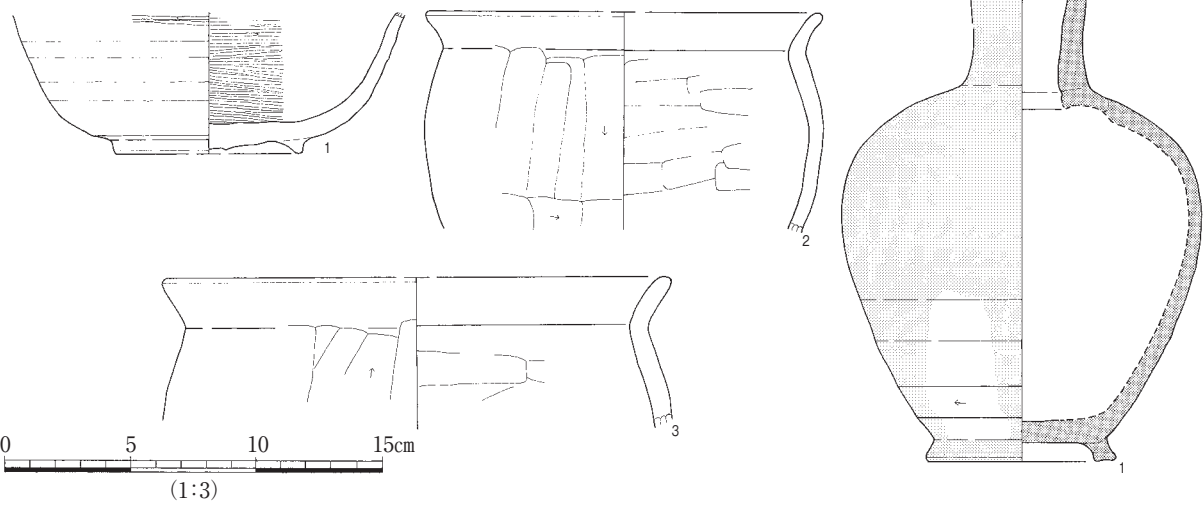
850号遺構出土遺物



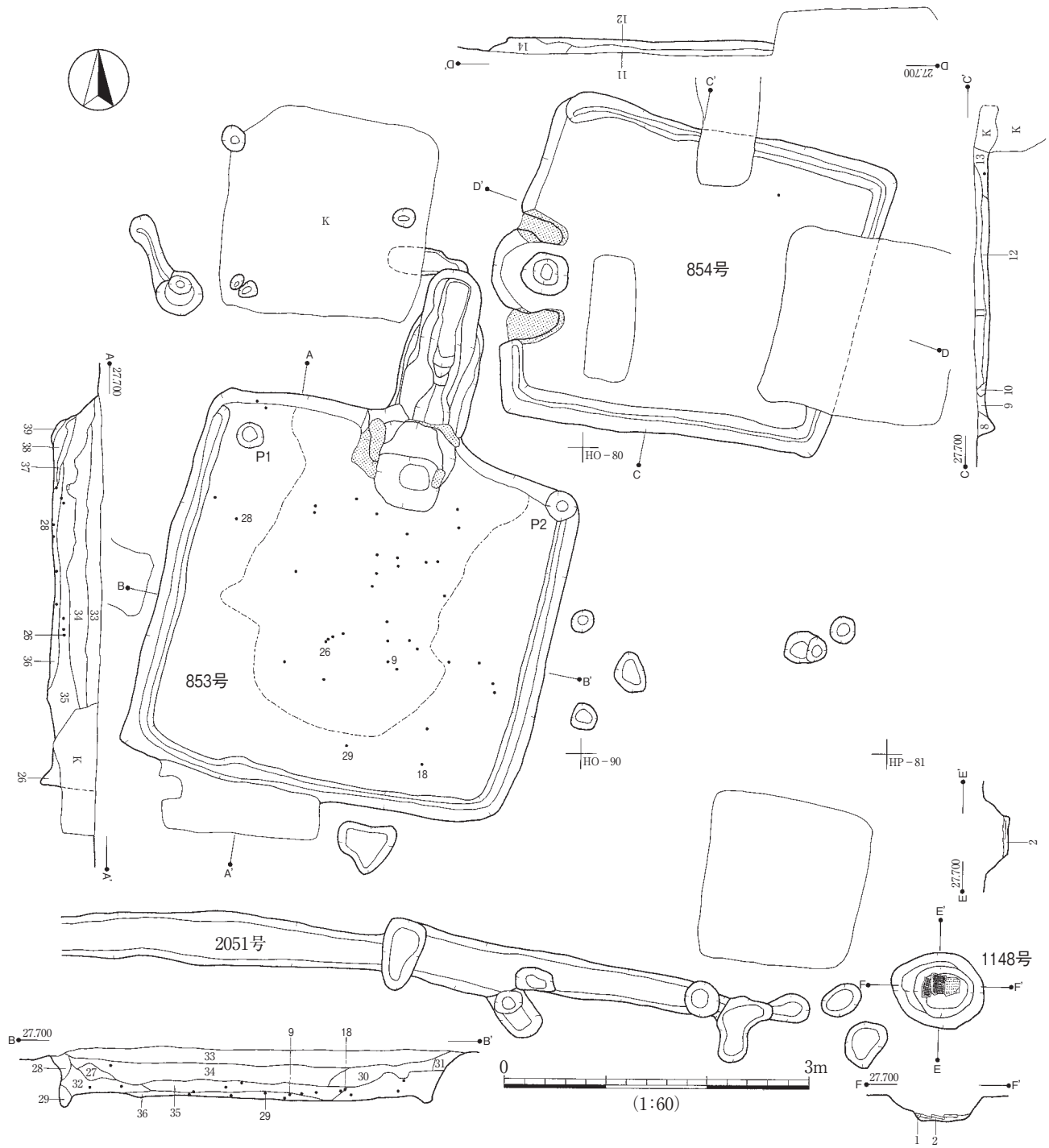
851号遺構出土遺物



852号遺構出土遺物



第612図 850~852・871号遺構出土遺物実測図



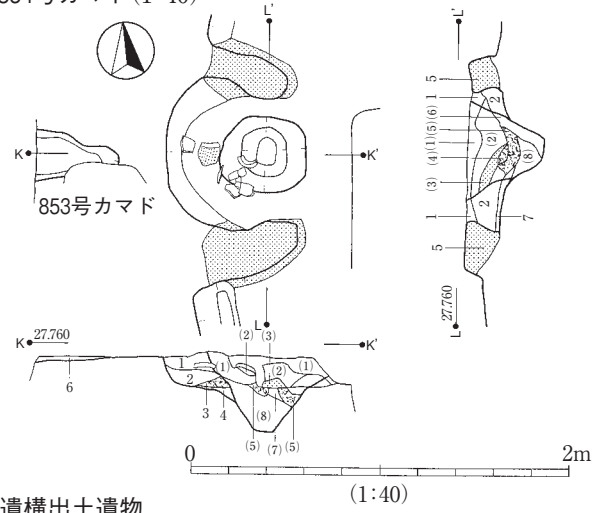
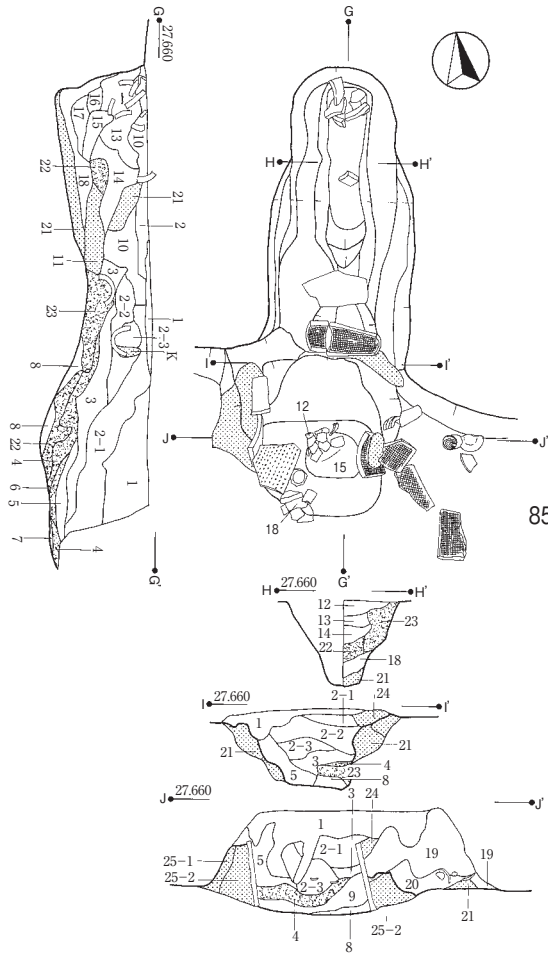
853 (竪穴建物跡)

- 1 黒色土。黒色土に粘土・焼土・壁材 (K) の混入。
- 2-1 暗赤褐色土。黒褐色土に焼土多量混入。
- 2-2 黒茶褐色土。黒褐色土に焼土・粘土多量混入。
- 2-3 暗赤褐色土。2-1に比べ明るい。
- 3 灰赤褐色土。粘土・灰・壁材混入。
- 4 明赤褐色土。焼土・灰混合層。
- 5 黒褐色土。焼土・灰・ローム粒・粘土微粒混入。
- 6 赤褐色土。焼土・灰・粘土の混合層。4と同類。
- 7 黒色土。炭粒集合層。
- 8 灰赤色。3に類。ローム・黒色土粒混入。
- 9 火床覆土。
- 10 黒褐色土。焼土・粘土・ローム大粒少量・ローム粒多量混入。
- 11 赤茶褐色土。粘土主体。焼土・ローム大粒多量。
- 12 10と同質土。
- 13 暗褐色土。暗褐色土にローム大粒・粘土・半ば焼成が進んだ粘土粒混入。
- 14 黒茶褐色土。黒色土中に粘土・焼土・ローム粒混入。
- 15 13と同層。
- 16 黒褐色土。黒色土にローム粒及び粘土塊の混合。
- 17 茶褐色土。黒褐色土・焼土微粒の混合層。
- 18 淡茶褐色土。黒褐色土・焼土微粒の中に粘土多量混入。
- 19 黒色土。ローム粒多量混入。
- 20 暗褐色土。A層に粘土粒多量混入。
- 21 粘土。

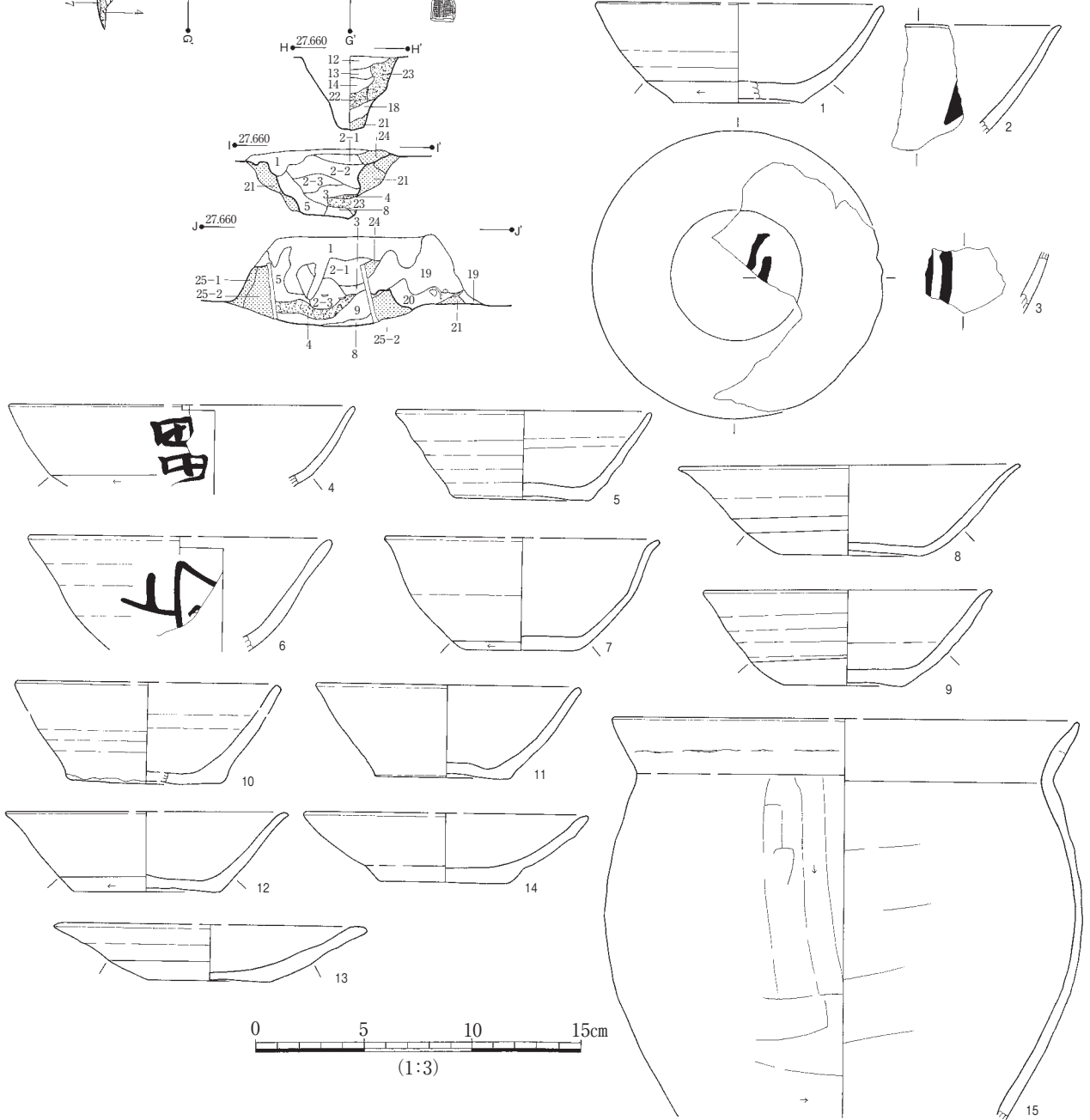
- 22 焼けた粘土。粘土を主とする。
  - 23 半ば焼成の進んだ粘土。粘土を主とする。
  - 24 スサ入りの壁材。粘土を主とする。
  - 25-1 スサ入りの壁材。粘土を主とする。
  - 25-2 粘土。
  - 26 暗褐色土。ロームブロック・粘土粒。
  - 27 〃。ローム粒多量。
  - 28 褐色土。ローム粒多。
  - 29 黒褐色土。炭化物粒・焼土粒含む。
  - 30 暗褐色土。ロームブロック・ローム粒含む。
  - 31 〃。ロームブロック・粘土含む。
  - 32 〃。ロームブロック・ローム粒・木炭含む。
  - 33 暗褐色土。ローム粒・焼土粒含む。固い。
  - 34 〃。ローム粒・焼土粒・炭化物。
  - 35 〃。炭化物・焼土・ローム粒・粘土含む。
  - 36 黒褐色土。ロームブロック・ローム粒・焼土粒含む。
  - 37 褐色土。粘土・ローム・焼土粒。
  - 38 暗褐色土。焼土・木炭含む。
  - 39 ロームブロック・粘土。固い。
- 854 (竪穴建物跡)
- ピット
- (1) 黒色土。粘土粒・焼土粒含む。ローム粒若干。
  - (2) 暗灰褐色土。黒色土・粘土の混合層。焼土粒多量。
  - (3) 灰褐色土。粘土主体土。
  - (4) 赤褐色土。焼けた粘土。

- (5) 茶褐色。焼けたローム粒。床部。
  - (6) 暗褐色土。ローム・黒褐色土の混合層に炭・焼土の微粒含む。
  - (7) 淡褐色土。ソフトロームが主体。
  - (8) 暗褐色土。暗褐色土にロームブロック・灰・粘土・焼土等を混入。
- 1 黒褐色土。焼土粒少量。
  - 2 暗茶褐色土。焼土粒・粘土粒各含む。
  - 3 赤褐色土。焼土に灰が混入。
  - 4 黒褐色土。黒色土・ローム・焼土の混合層。
  - 5 灰褐色土。粘土。
  - 6 暗褐色土。暗褐色土に粘土混入。焼土微粒少量。
  - 7 〃。ローム・黒褐色土の混合層に炭・焼土の微粒含む。
  - 8 褐色土。ローム微粒。
  - 9 〃。ローム粒混入。
  - 10 黒褐色土。ローム粒若干。
  - 11 暗褐色土。ローム粒含む。
  - 12 〃。部分的にロームブロック。ローム粒若干。
  - 13 黒褐色土。ローム微粒少量。
  - 14 暗褐色土。粘土多量。カマドの一部。
- 1148 (土坑)
- 1 黒褐色土。ローム粒混入。
  - 2 〃。ロームブロック・ローム粒混入。

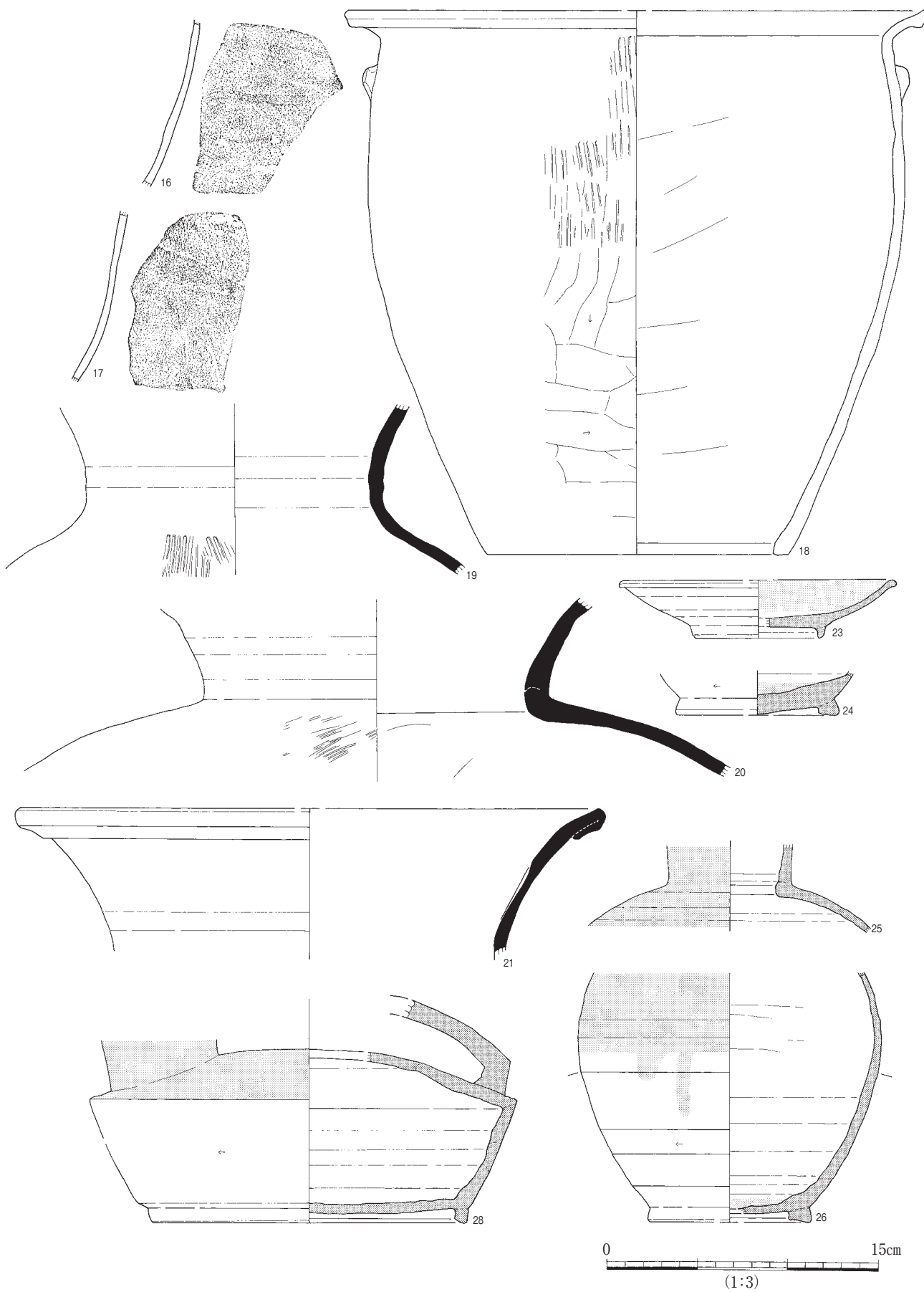
第613図 853・854・1148号遺構実測図



853号遺構出土遺物



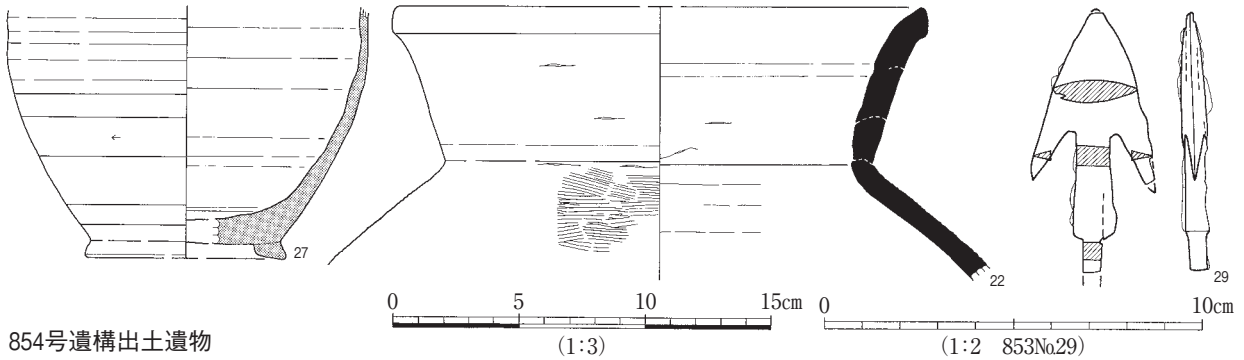
第614図 853・854号遺構・853号遺構出土遺物実測図



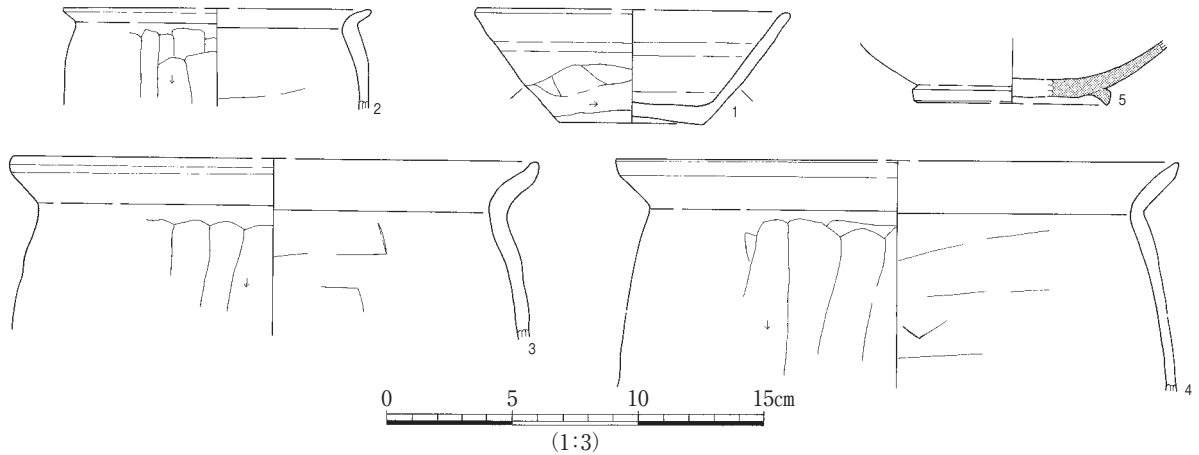
第615図 853号遺構出土遺物実測図



853号遺構出土遺物



854号遺構出土遺物



第616図 853・854号遺構出土遺物実測図

土遺物は折戸53号窯式の灰釉陶器碗(第642図No.15)が混じるが、足高高台土器が認められないので、10世紀でもこれらが発生する直前までの時期が該当するものと思われる。永吉台遺跡群西寺原地区 I b期に併行するものと理解した。

905 遺構長軸に並ぶピット3基は、堅穴覆土を切って掘り込まれている。

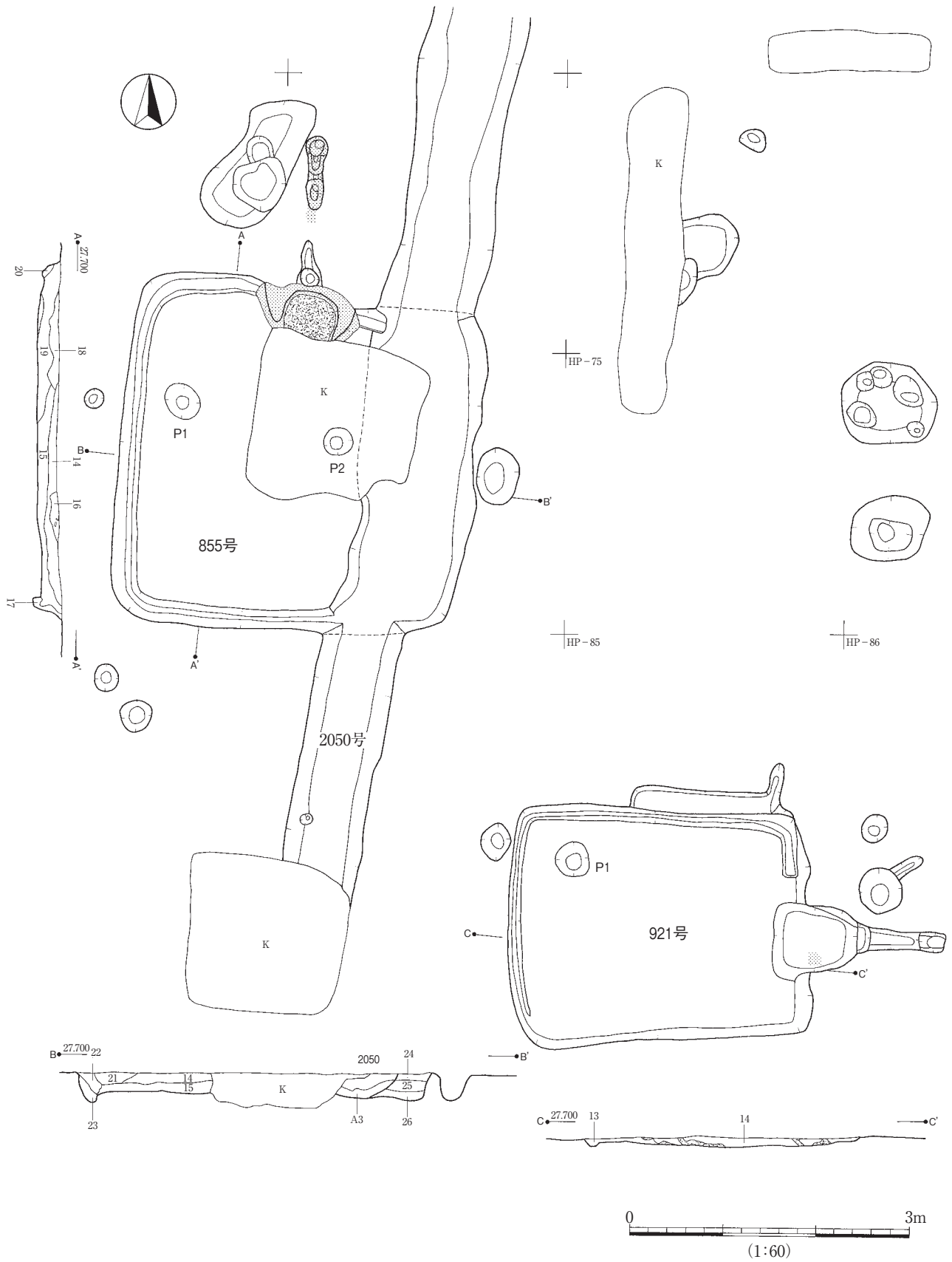
906 907堅穴建物跡との新旧関係は不明。東壁南東隅付近に硬化面と周溝の途切れる部分があり、カマドの痕跡と推定する。

907 906堅穴建物跡との新旧関係は不明。堅穴周溝を全周させた後、一部を埋めてカマドを構築する。カマド西袖の内面にスサ入り粘土を貼り付けている。出土遺物は永吉台遺跡群西寺原地区 I b期に併行すると思われる。黒笹90号窯式の緑釉陶器碗(第653図No.26)が混じる。

908 堅穴北東隅に遺物が集中する。杯類が置かれ、重ねた個体もある(第655図No.7)。カマド中央にも杯が重ね置かれていた(第655図No.6・10)。出土遺物は永吉台遺跡群西寺原地区 III期に併行すると思われる。

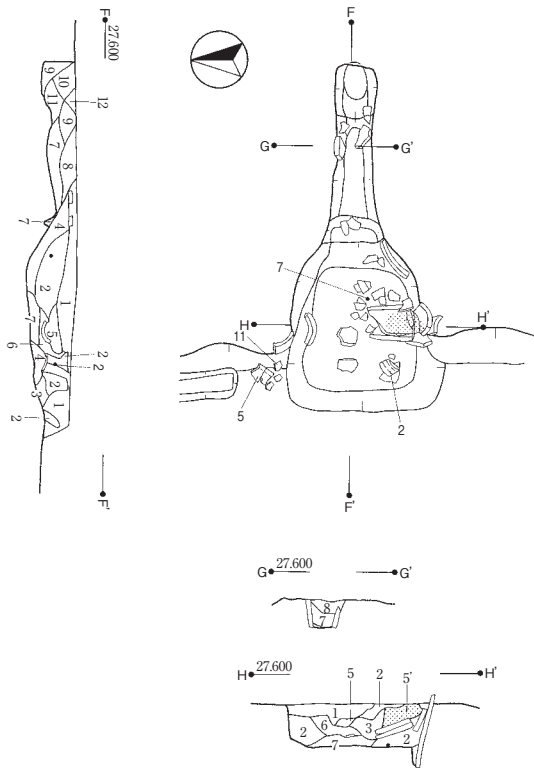
911 堅穴の掘りこみが不明瞭であるが、調査時の判断に従い、堅穴建物跡として把握した。

914 堅穴南西隅に土師器杯が重ねて置かれていた(第660・661図No.4・6～9)。この遺物群は稻荷台遺跡の貞観銘土師器皿の供伴遺物と酷似するため、9世紀第4四半期頃の遺構と推定する。出土灰釉陶器碗(第661図No.12)も黒笹90号窯式なので矛盾しない。土師器杯群を置いた状態で少し埋め戻してから焚火している。

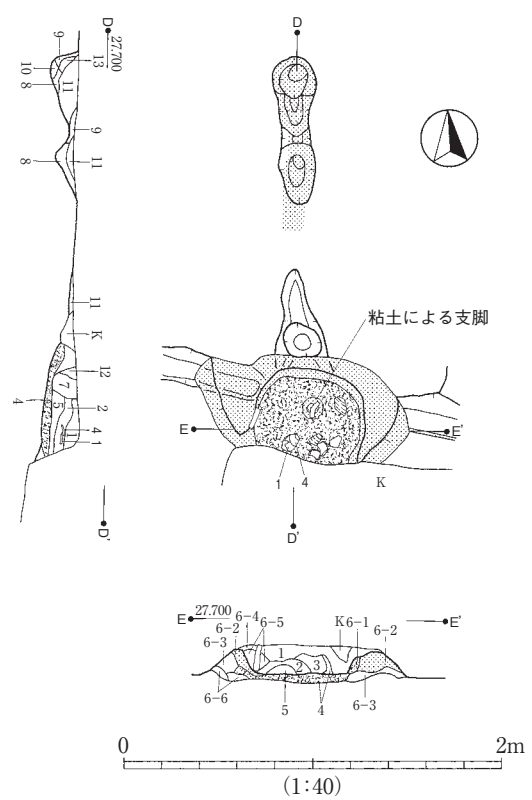


第617図 855・921号遺構実測図

921号カマド(1:40)



855号カマド(1:40)



855 (竪穴建物跡)

- 1 黒褐色土。黒褐色土中に焼土粒ブロック・粘土微粒多量。
- 2 赤茶褐色土。粘土・ロームと焼土の混合層。
- 3 暗褐色土。暗褐色土中に粘土微粒多量・焼土若干量。
- 4 淡茶褐色。粘土中に焼土微粒含む。粘土2：焼けた粘土微粒2の比。
- 5 淡褐色。粘土中にソフトローム多量・焼土微粒少量。
- 6-1 4層に同じ。
- 6-2 粘土。
- 6-3 ロームブロック・暗褐色土の混合層。
- 6-4 1層に同じ。
- 6-5 1層中にソフトロームを多量含む。
- 6-6 ローム塊。
- 7 黒色土。黒色土に焼土大粒若干量。
- 8 暗褐色土。暗褐色土中に粘土・ローム・焼土各多量。
- 9 2層に同じ。
- 10 明灰色土。白色粘土を主体。黒色土粒・焼土粒・炭化物混入。
- 11 黒色土。1層に類す。焼土粒多量。
- 12 1層中にソフトロームを多量含む。
- 13 焼けた粘土。
- 14 暗褐色土。ロームブロック・ローム粒混入。
- 15 ◊ ◊。ローム微粒多。
- 16 暗褐色土・焼土。
- 17 ローム。
- 18 黒褐色土。ローム粒・粘土粒・焼土粒含む。
- 19 暗褐色土。焼土・粘土粒多量。
- 20 ◊ ◊。軟らかい。ローム微粒若干。

- 21 ◊ ◊。粘土・ローム粒若干。
- 22 ◊ ◊。ローム粒混入。
- 23 茶褐色土。暗褐色土混入。
- 24 暗褐色土。ローム微粒。
- 25 ◊ ◊。
- 26 ◊ ◊。ロームブロック・ローム粒混入。

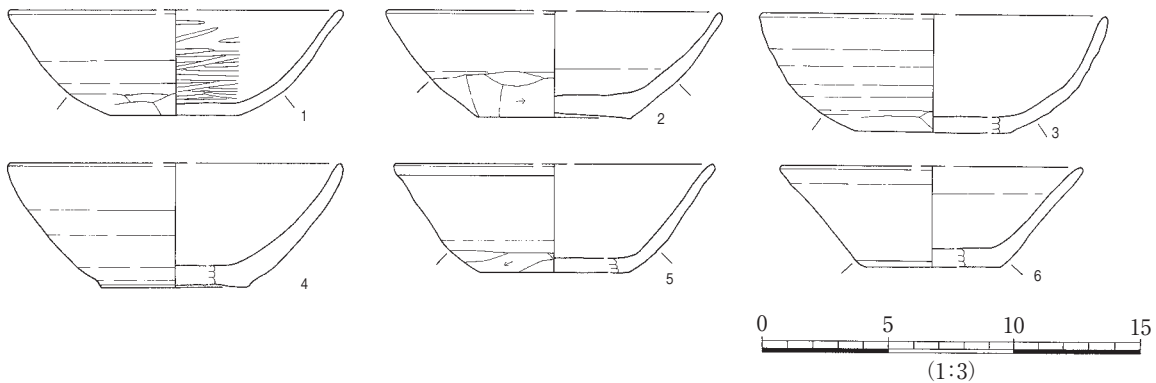
2050 (溝)

A-3 黒褐色土。ローム微粒。きめ細かい。

921 (竪穴建物跡)

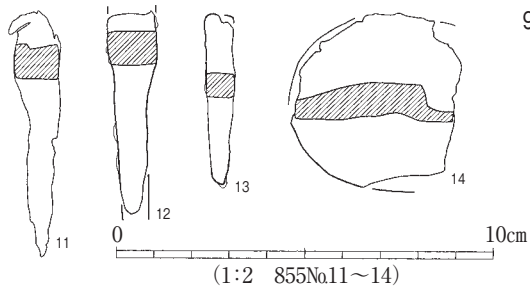
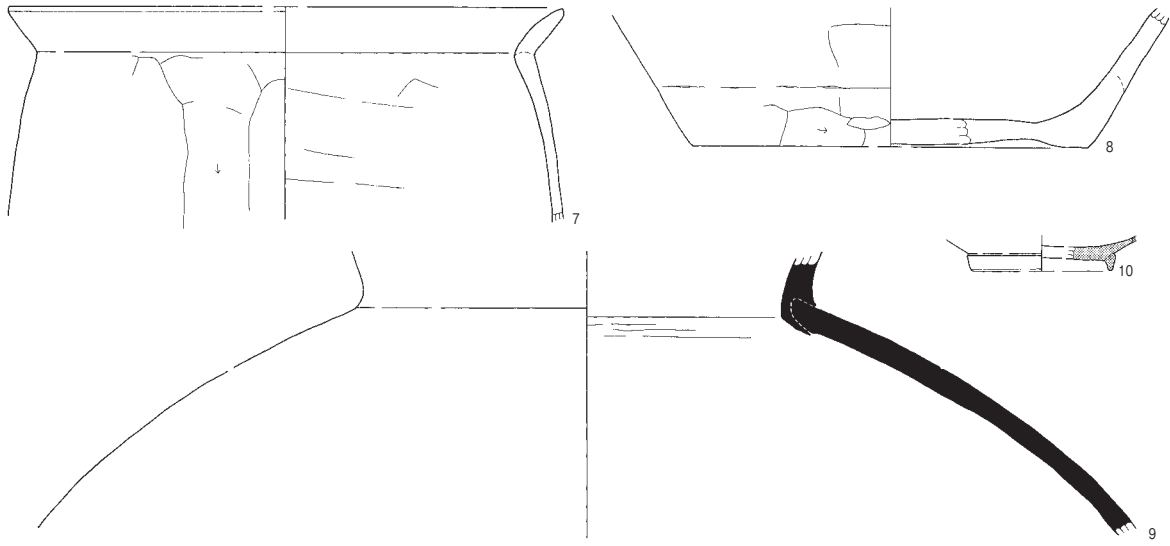
- 1 黒色土の落込み。
- 2 黒褐色土。黒褐色土中にローム粒・ブロック混入。
- 3 ◊ ◊。黒褐色土中にローム粒・粘土粒・焼土微粒・炭粒含む。
- 4 黒色土。軟質の黒色土。
- 5 暗灰色土。粘土と2層の混合層。
- 5' 粘土塊。
- 6 淡赤褐色土。焼土・粘土・灰の混合層にローム粒含む。
- 7 淡褐色土。ソフトローム・6層の混合層。
- 8 暗茶褐色土。粘土粒多・ソフトローム・焼土大粒・同微粒の混合層。
- 9 茶褐色土。8層に黒色土粒・粘土大粒・同小ブロックを多量混入。
- 10 暗褐色土。暗褐色土に炭・ソフトローム・粘土粒の混合層。
- 11 黒褐色土。9層に黒色土粒多量混入。
- 12 ローム塊。
- 13 褐色土。
- 14 黒褐色土。ローム・焼土粒。

855号遺構出土遺物

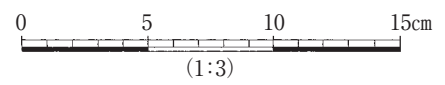
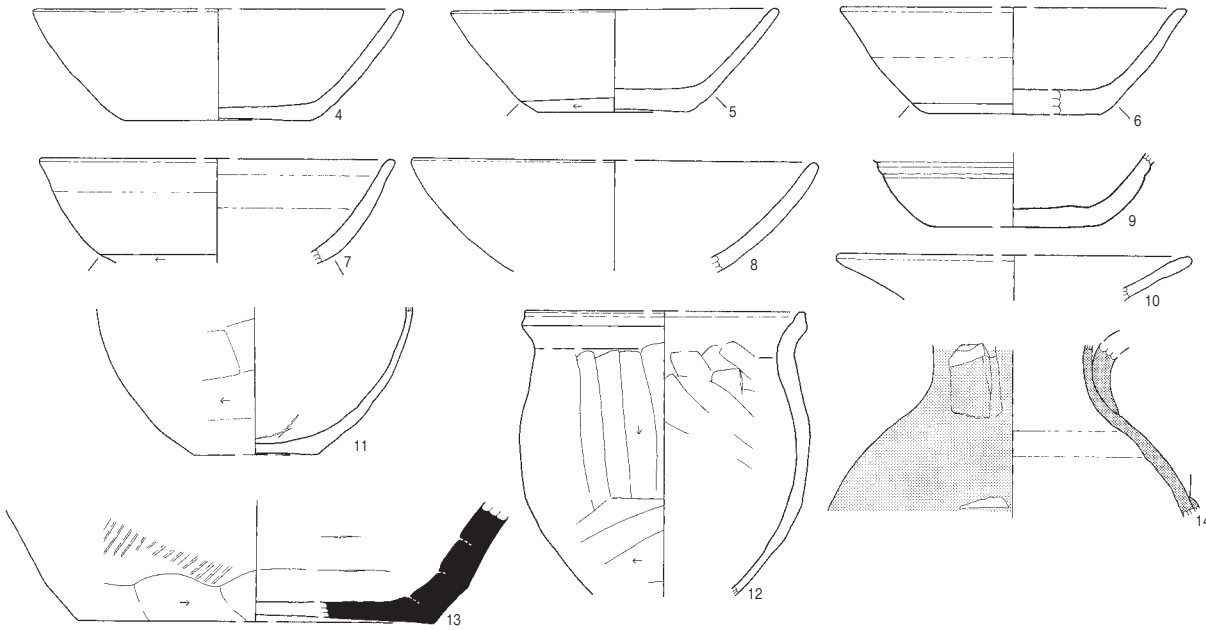
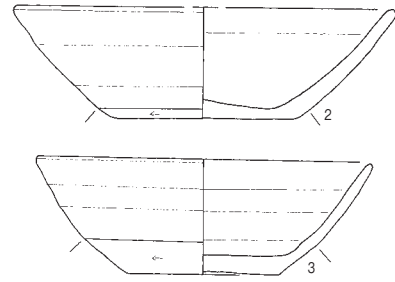
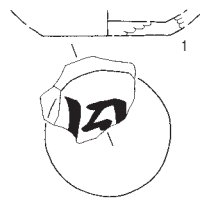


第618図 855・921号遺構・855号遺構出土遺物実測図

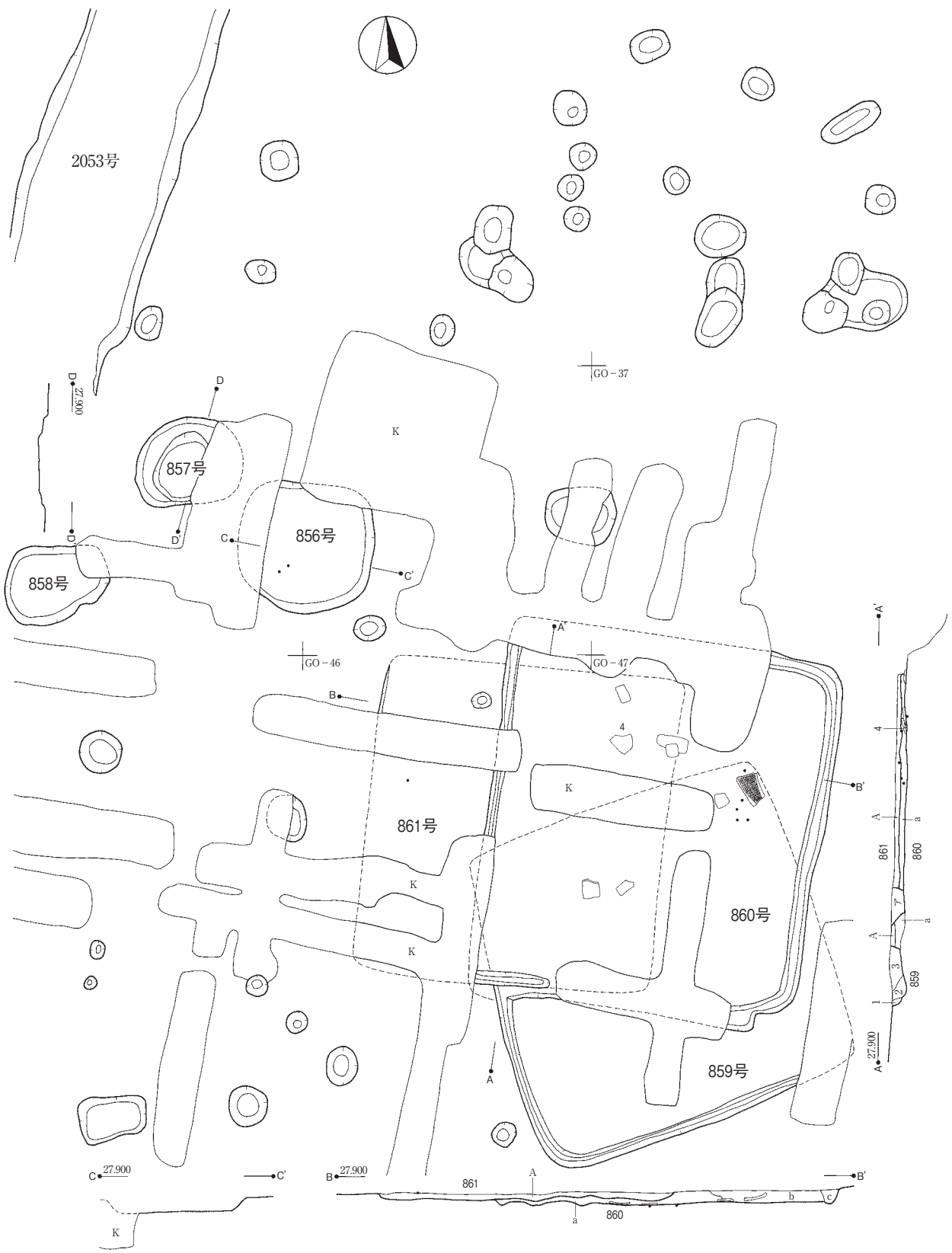
855号遺構出土遺物



921号遺構出土遺物



第619図 855・921号遺構出土遺物実測図



859 (竪穴建物跡)

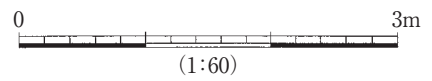
- 1 ローム。
- 2 黒褐色土。
- 3 褐色土。ローム粒混入。

860 (竪穴建物跡)

- a 暗褐色土。ソフトローム多量。
- b 〃。ロームブロック・ローム粒混入。
- c 〃。ローム微粒混入。

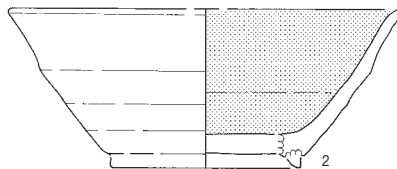
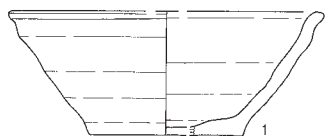
861 (竪穴建物跡)

- A 暗褐色土。ローム粒多量。
- ア 暗褐色土。ローム粒混入。

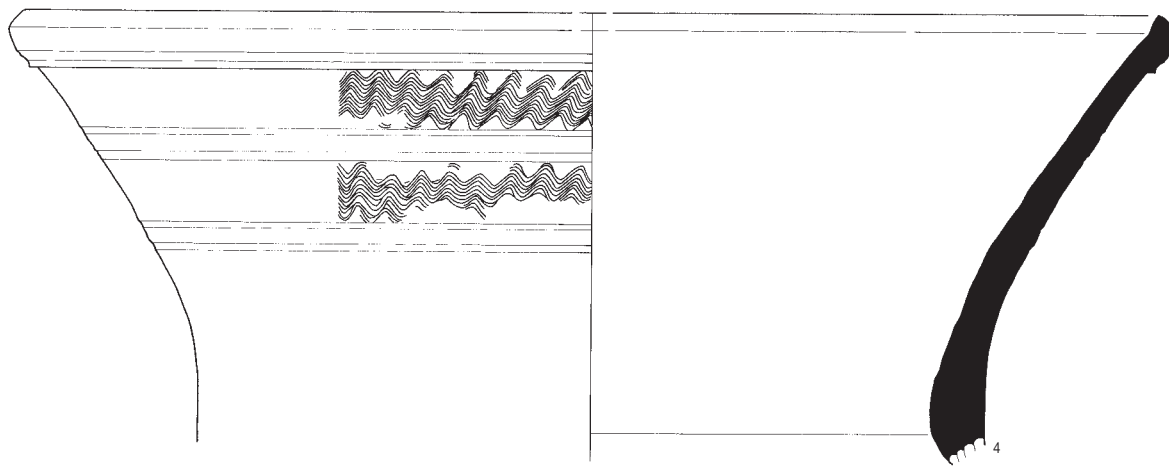
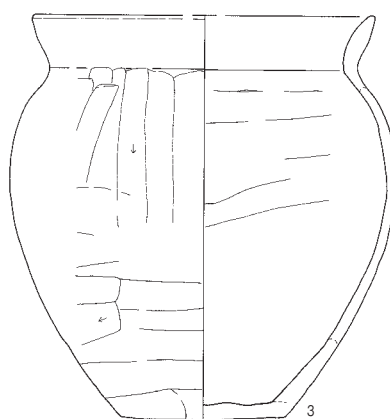
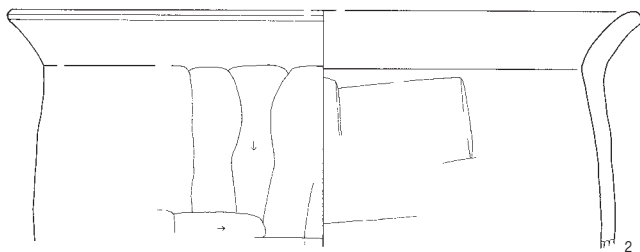


第20図 859～861・856～858号遺構実測図

856号遺構出土遺物



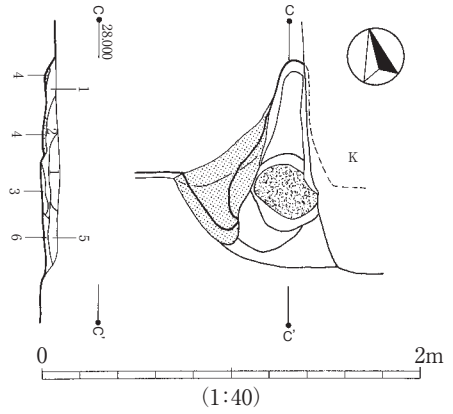
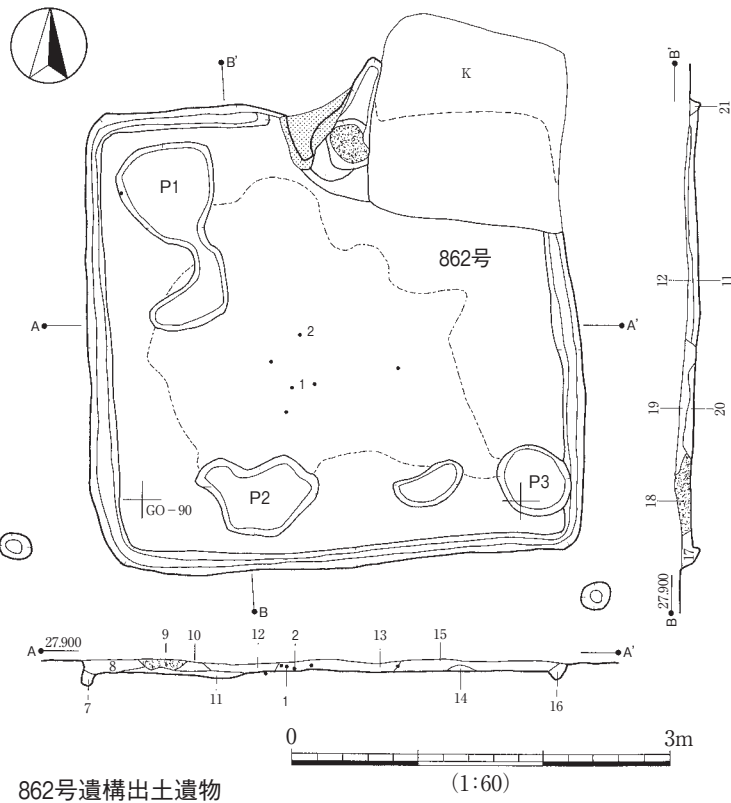
860号遺構出土遺物



0 5 10 15cm  
(1:3)

第621図 856・860号遺構出土遺物実測図

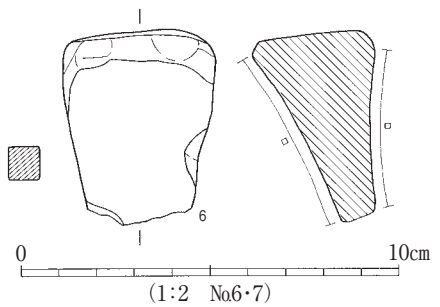
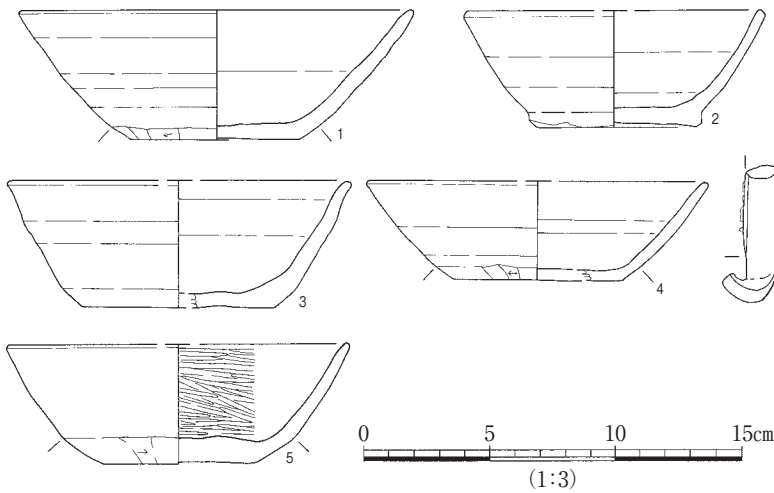
862号カマド(1:40)



862 (竪穴建物跡)

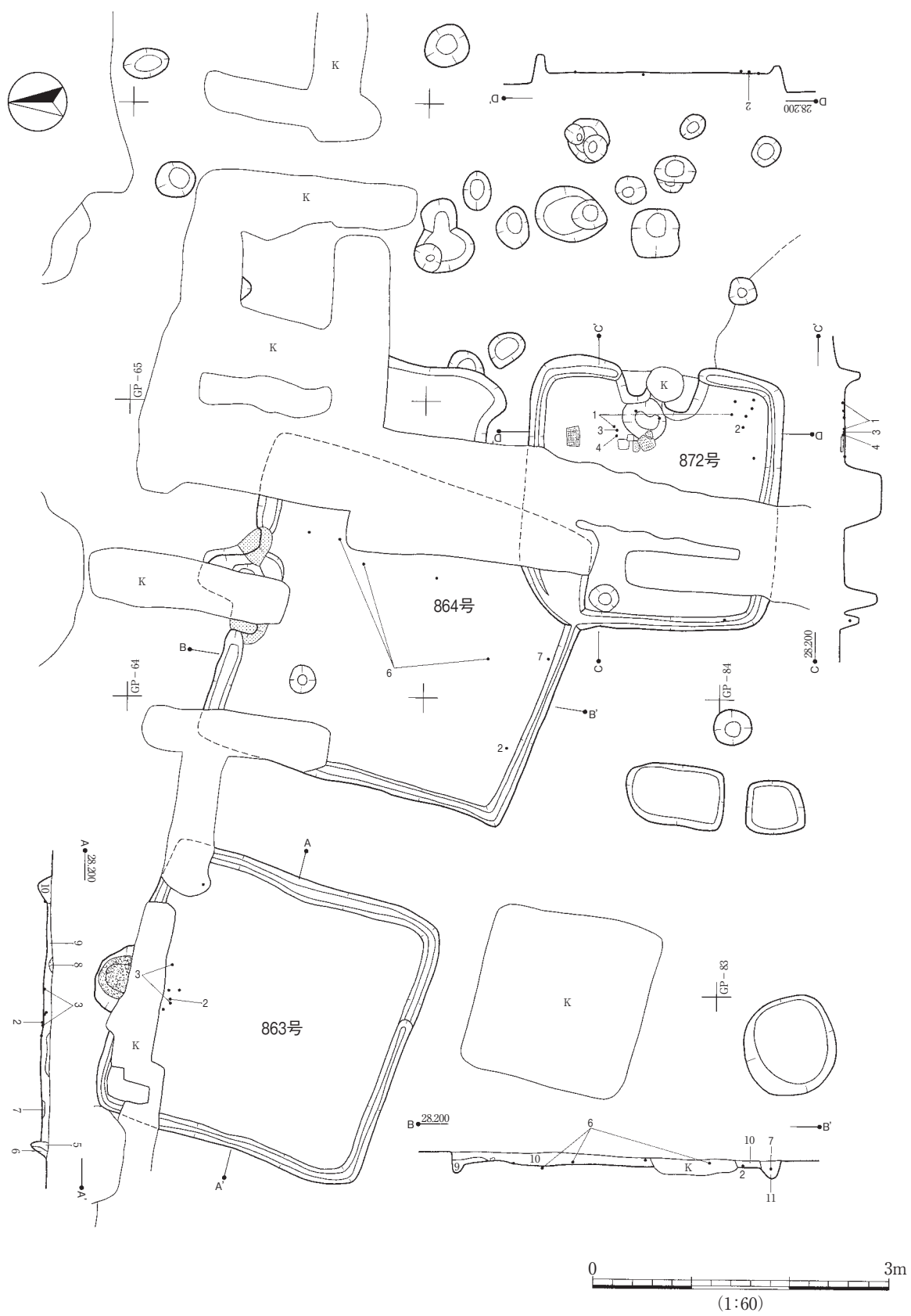
- 1 黒褐色土。黒色土・粘土粒・焼土微粒の混合層。
- 2 ヌ。1層に焼土ブロック混入。
- 3 淡褐色土。ソフトロームに焼土微粒・粘土混入。
- 4 灰褐色土。粘土塊。
- 5 暗赤褐色土。1層内に3、5層が混入。
- 6 黒褐色土。黒色土(炭多量)中に焼土粒・灰を含む。
- 7 褐色土。ローム多量。
- 8 黒褐色土。ローム粒多量。
- 9 焼土。
- 10 暗褐色土・焼土。
- 11 暗褐色土。ローム・粘土粒・焼土粒混入。固い。
- 12 ヌ。ローム粒混入。
- 13 黒褐色土。焼土・粘土。
- 14 褐色土。ローム多。
- 15 黒褐色土。ローム粒・焼土粒・粘土粒含む。
- 16 暗褐色土。ローム微粒。
- 17 黒褐色土。ローム粒混入。
- 18 焼土。
- 19 黒褐色土多く、焼土含む。
- 20 黒褐色土。焼土粒若干。
- 21 褐色土。ローム粒含む。

862号遺構出土遺物



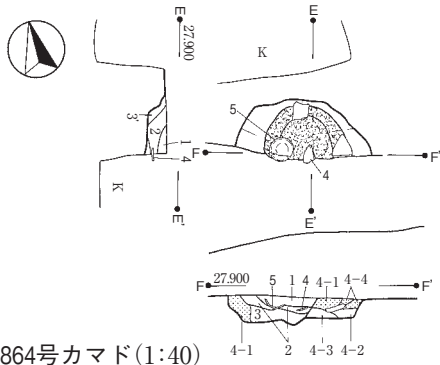
第622図 862号遺構・出土遺物実測図





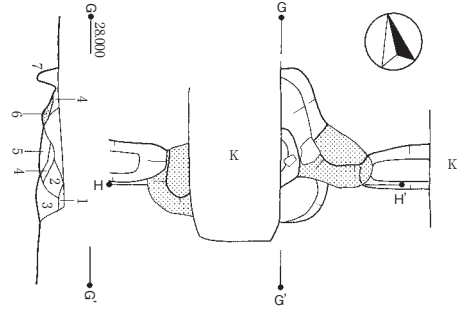
第623图 863·864·872号遺構実測図

863号カマド(1:40)



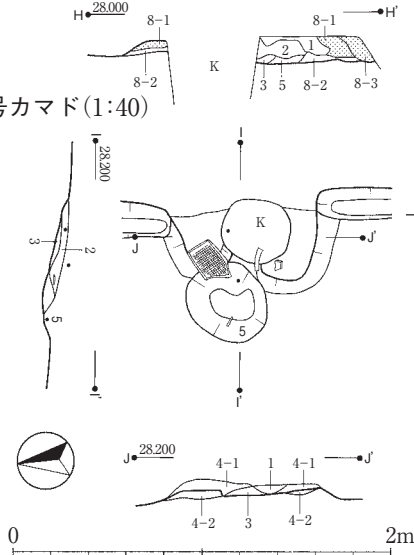
- 863 (竪穴建物跡)
- 1 黒褐色土。黒色土中に焼土微粒・ローム粒多量混入。
  - 2 〃。1層内にソフトローム粒多量混入。
  - 3 暗褐色土。ローム大粒多量・粘土粒混入。
  - 3' 暗褐色土。3層内に粘土・焼土若干量・灰多量混入。
  - 4-1 暗灰褐色土。粘土3:ソフトローム1の比。カマド袖。
  - 4-2 3層に同じ。カマド袖。
  - 4-3 暗褐色土。3層内に粘土・焼土若干量・灰多量混入。カマド袖。
  - 4-4 明灰褐色土。粘土塊。カマド袖。
  - 5 暗褐色土。ロームブロック・ローム粒。
  - 6 茶褐色土。ローム。
  - 7 ロームブロック。
  - 8 粘土。
  - 9 黒褐色土。ローム粒混入。
  - 10 褐色土。ローム粒多量。

864号カマド(1:40)

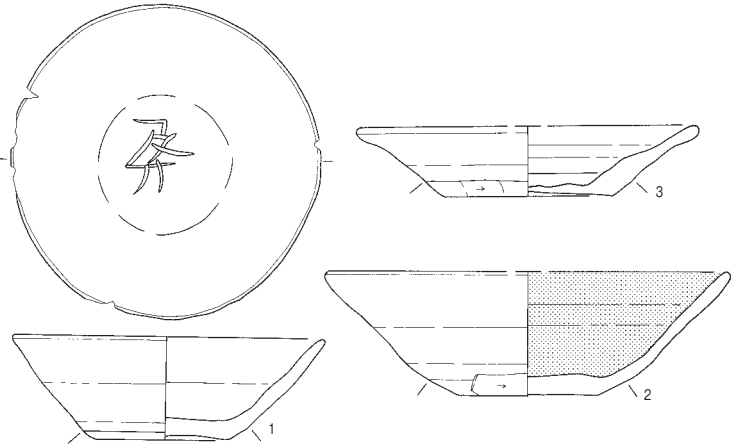


- 864 (竪穴建物跡)
- 1 黒褐色土。黒色土・粘土・焼土・ロームの混合層。
  - 2 暗赤褐色土。粘土・焼土・ローム粒・炭粒の混合層。
  - 3 暗褐色土。暗褐色土・多量のローム・炭の混合層。
  - 4 淡茶褐色土。黒褐色土・粘土・焼土微粒の混合層。
  - 5 暗灰褐色土。焼土微粒を多量に含んだ粘土・黒褐色土。
  - 6 黒褐色土。炭を多量に含んだ黒色土。
  - 7 暗褐色土。ローム粒・黒褐色土粒・焼土粒の混合層。
  - 8-1 明灰色土。粘土主体。カマド袖。
  - 8-2 ローム・粘土の混合層。
  - 8-3 1層に同じ。
  - 9 褐色土。ロームブロック含む。
  - 10 暗褐色土。ソフトローム・ローム粒混入。
  - 11 褐色土。ソフトローム混入。
- 872 (竪穴建物跡)
- 1 黒色土。ローム粒多量・焼土微粒若干量。
  - 2 暗茶褐色土。暗褐色土中に焼土多く含み、ロームブロック少量混入。
  - 3 暗灰褐色土。白色粘土と1層の混合層。
  - 4-1 2層に同じ。カマド袖。
  - 4-2 1層に粘土の混合層。カマド袖。

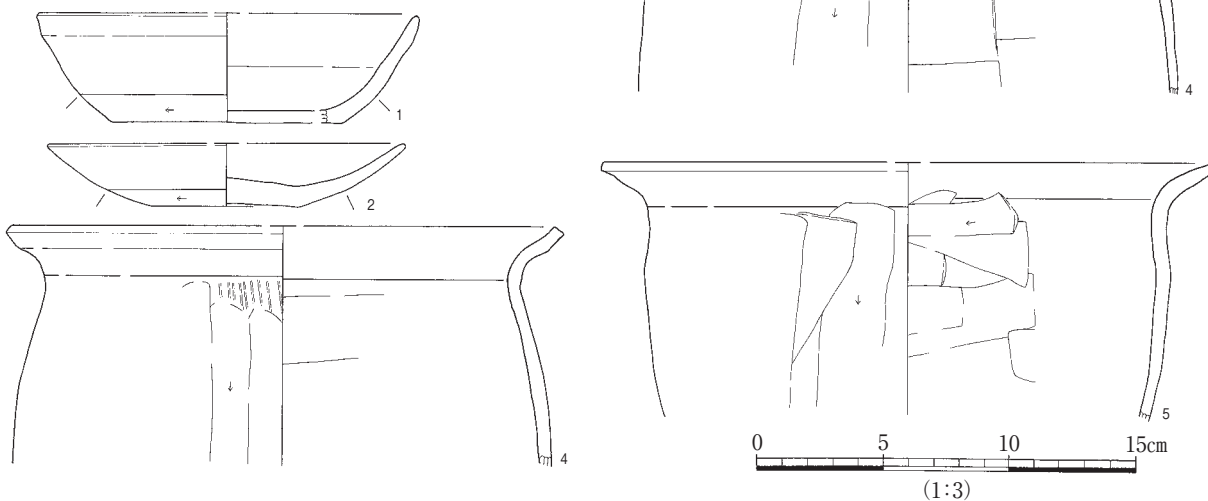
872号カマド(1:40)



863号遺構出土遺物

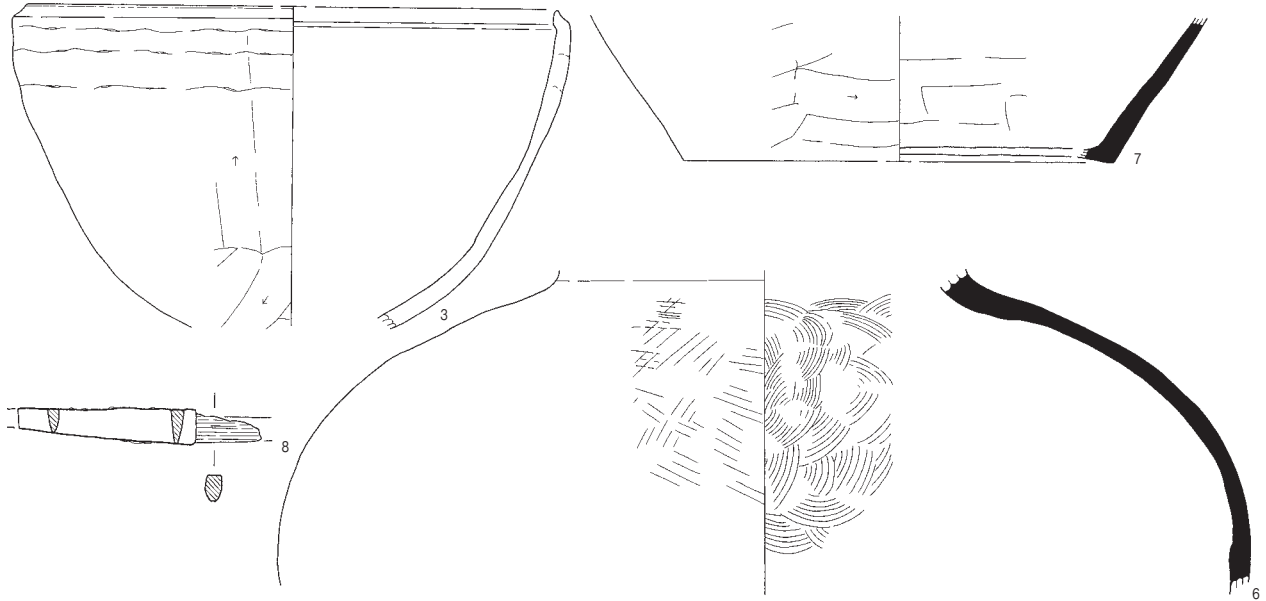


864号遺構出土遺物

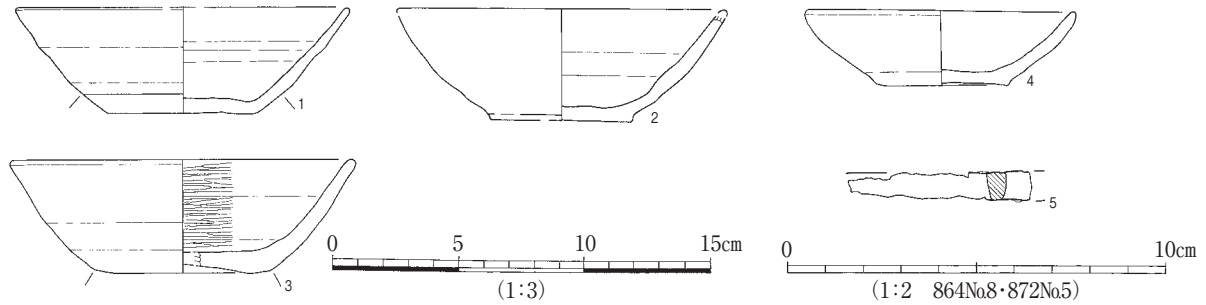


第624図 863・864・872号遺構・出土遺物実測図

864号遺構出土遺物

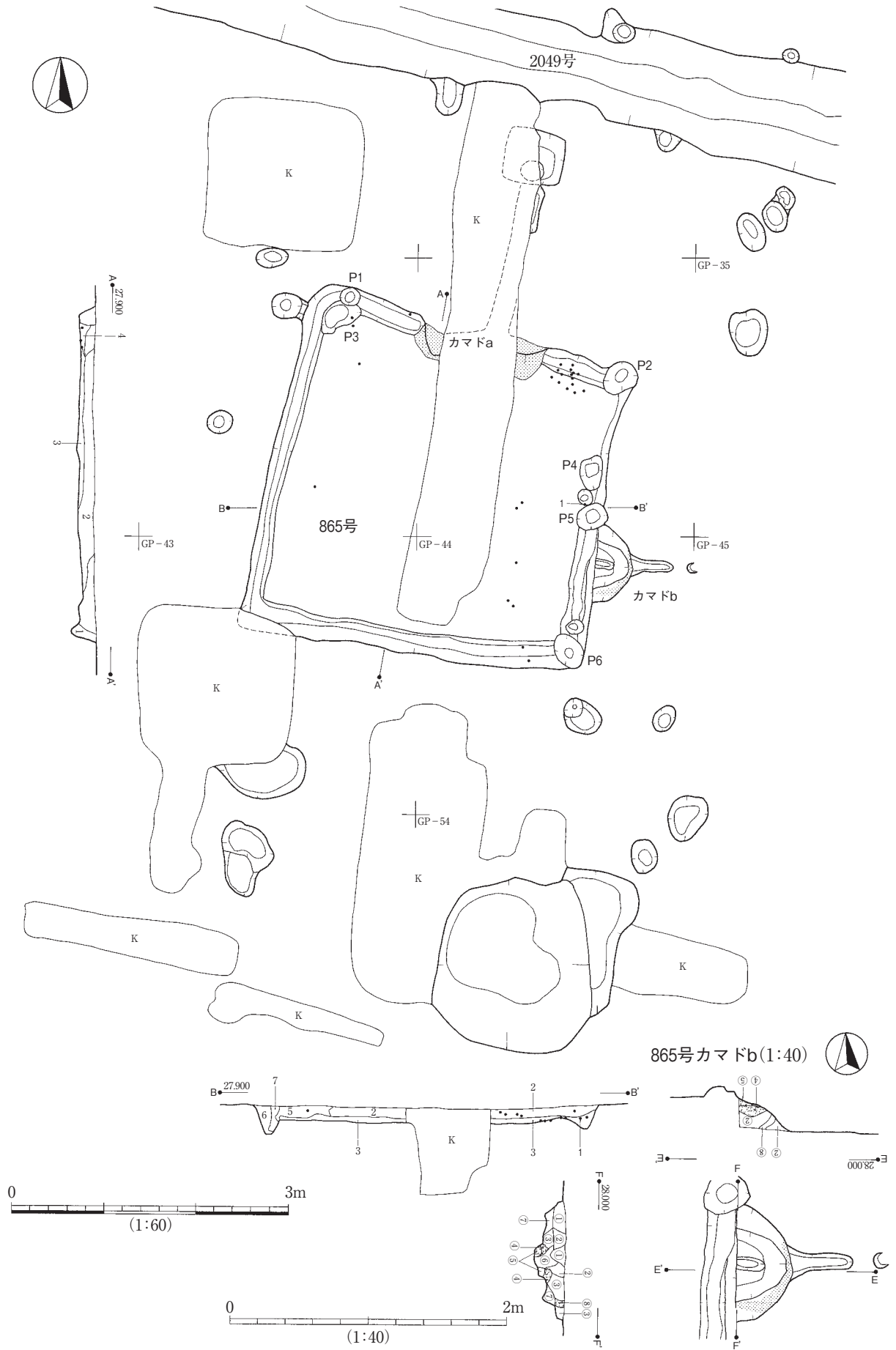


872号遺構出土遺物



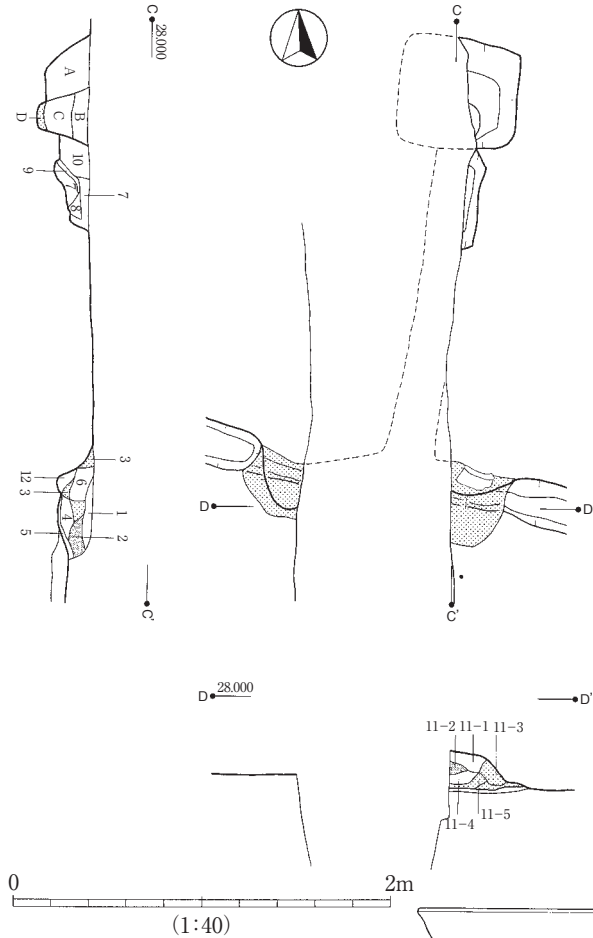
第625図 864・872号遺構出土遺物実測図

- 919 出土遺物は永吉台遺跡群西寺原地区Ⅰb期に併行するものと思われる。
- 920 出土遺物は永吉台遺跡群西寺原地区Ⅰb期に併行するものと思われる。
- 921 出土遺物は永吉台遺跡群西寺原地区Ⅰa期に併行するものと思われる。
- 922 994円形土坑、2050溝に切られる。カマドから足高高台皿(第670図922No.1)が出土している。永吉台遺跡群西寺原地区Ⅱ期併行か。
- 924 2044溝に切られる。
- 927 2115溝に切られる。
- 932a 発掘調査時において、カマドが932b竪穴建物跡カマドに乗っているよう観察されているため、932b竪穴建物跡の拡張遺構と判断する。
- 932b カマドが932a竪穴建物跡カマドに切られているよう観察されている。
- 935 出土遺物は永吉台遺跡群西寺原地区Ⅱ期に併行するか。
- 936 出土遺物は永吉台遺跡群西寺原地区ⅠbからⅡ期に併行すると思われる。
- 937 全体に床面の遺存度が悪く、北壁中央にあったカマドも消失している。2043溝に切られる。出土遺物は永吉台遺跡群西寺原地区Ⅱ期に併行するものと思われる。
- 938 939円形土坑に切られる。



第626図 865号遺構実測図

865号カマドa(1:40)



865 (竪穴建物跡)

カマドa

- 1 茶褐色土。黒褐色土に粘土・焼土微粒含む。
- 2 黒色土。炭化粒の集合層。
- 3 明褐色土。粘土主体。
- 4 暗褐色土。ローム3：暗褐色土1の比。
- 5 暗灰褐色土。灰と粘土の混合層。
- 6 〃。1層と粘土・焼土中粒の混合層。
- 7 暗茶褐色土。暗褐色土に粘土・焼土を含み軟質。煙出し部。
- 8 〃。〃。7層より暗い。煙出し部。
- 9 黒色土。2層に同じ。煙出し部。
- 10 暗褐色土。A層に同類。大粒焼土粒を多めに含む。煙出し部。
- 11-1 茶褐色土。黒褐色土に粘土・焼土微粒含む。カマド袖。
- 11-2 黒色土。炭化粒の集合層。カマド袖。
- 11-3 明褐色土。粘土主体。カマド袖。
- 11-4 暗褐色土。ローム3：暗褐色土1の比。カマド袖。
- 11-5 暗灰褐色土。灰と粘土の混合層。カマド袖。
- 12 周溝埋没部。

ピット

- A 暗褐色土。暗褐色土中にロームブロック・粘土・炭・焼土含む。
- B 〃。〃。〃。
- C 褐色土。ソフトローム塊とA層の混合層。
- D 灰褐色土。粘土。

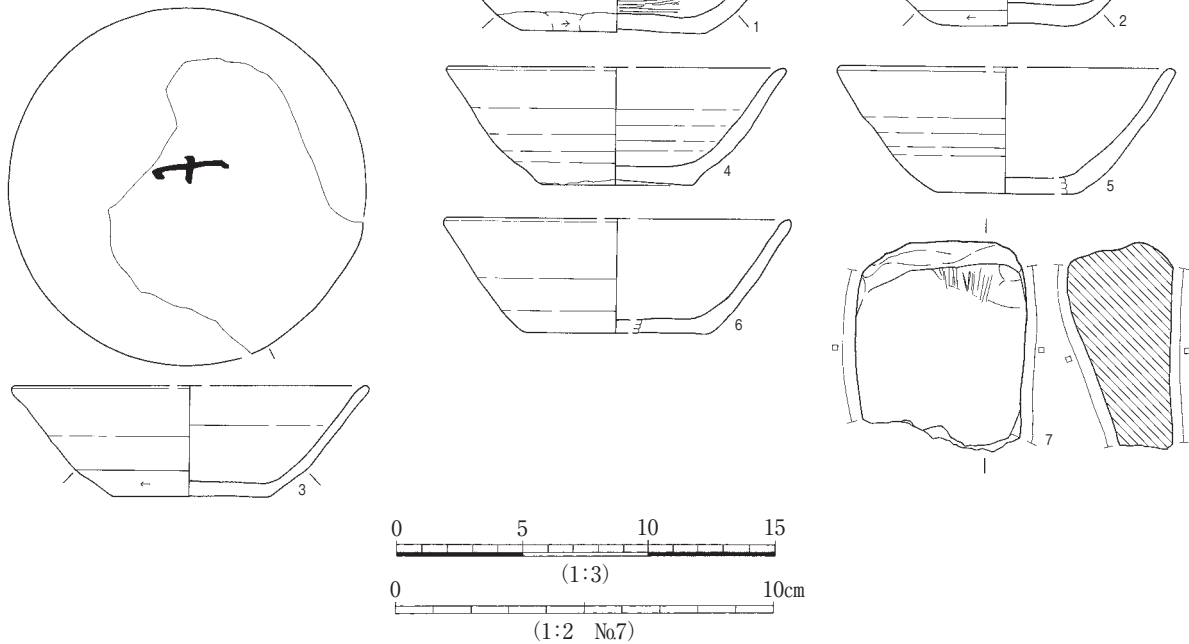
カマドb

- ① 黒色土。黒色土中にローム・粘土各粒を含む。焼土微粒少量。
- ② 黒褐色土。黒色土中に焼土粒・粘土粒・ソフトロームを多量。
- ③ 暗赤褐色土。焼土粒・粘土の混合層に黒色土粒を混入。
- ④ 赤褐色土。焼けたローム。
- ⑤ 淡赤褐色土。半ば焼けたローム。
- ⑥ 茶褐色土。3層に焼土大粒を含む。
- ⑦ 暗褐色土。暗褐色土・ロームの混合層内に黒色土粒を含む。
- ⑧ 暗赤褐色土。半ば焼けた粘土粒。白色粘土の内側が焼けている。

竪穴部

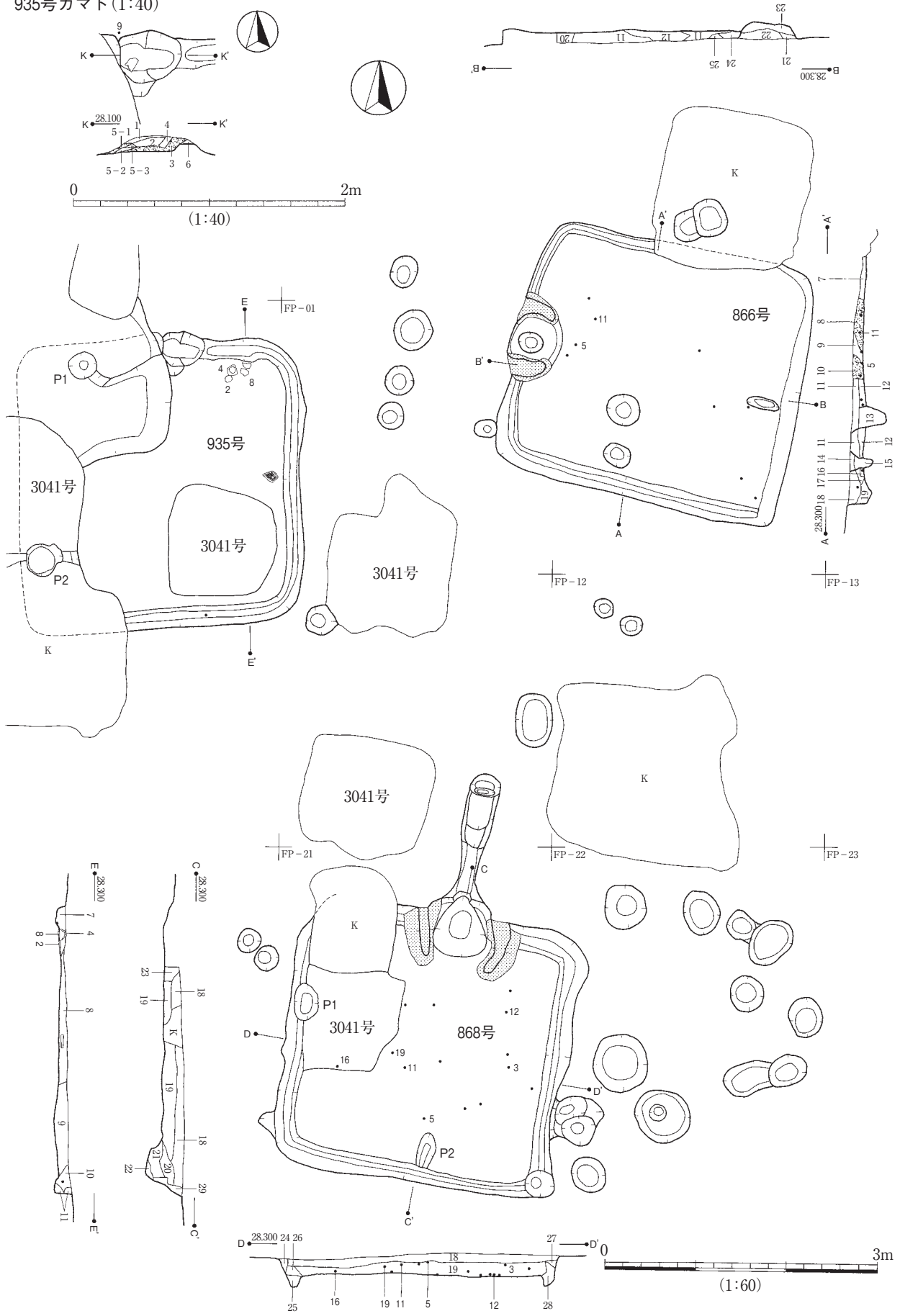
- 1 褐色土。ローム多量。
- 2 黒褐色土。ローム粒・粘土粒含む。
- 3 粘土・黒褐色土がシマ状に入る。
- 4 粘土多く、黒褐色土含む。
- 5 暗褐色土。ローム粒・焼土粒。
- 6 黒褐色土。ローム粒含む。
- 7 暗褐色土。ローム粒多。

865号遺構出土遺物



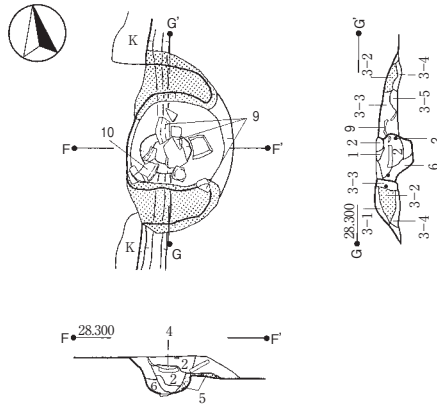
第627図 865号遺構・出土遺物実測図

935号カマド(1:40)



第628図 866・868・935号遺構実測図

866号カマド(1:40)

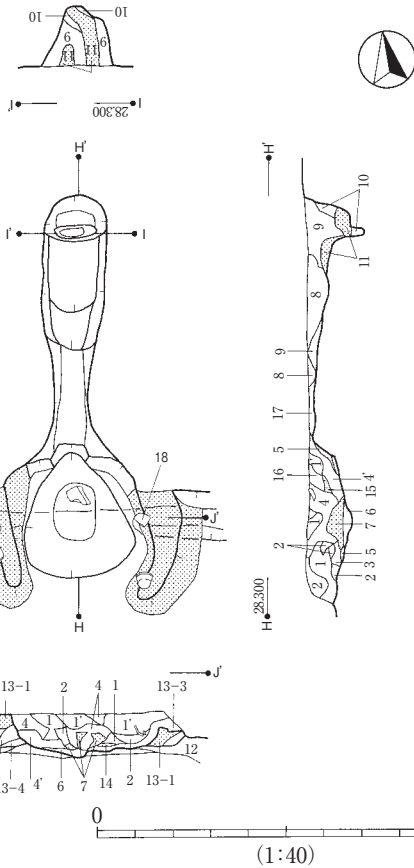


866 (竪穴建物跡)

- 1 暗褐色土。ローム粒多量・焼土粒少量。
- 2 黒褐色土。ローム粒・焼土粒各多量。粘土粒少量。ロームブロック若干量含む。
- 3-1 暗褐色土。カマド袖。
- 3-2 淡暗褐色土。淡褐色粘土を主とするソデ部構築層。
- 3-3 カマド袖。
- 3-4 黒褐色土。黒色系を主として、ローム・粘土の混合層。カマド袖。
- 3-5 ローム塊。カマド袖。
- 4 褐色土。ローム粒多量・焼土・粘土各若干量。
- 5 明赤褐色土。焼けた粘土層。
- 6 暗褐色土。ソフトローム微粒含む。
- 7 粘土・黒褐色土。
- 8 焼土。

- 9 暗褐色土・焼土。
- 10 焼土。
- 11 黒褐色土。ローム微粒含む。
- 12 暗褐色土。ローム粒多。
- 13 黒色土。
- 14 黒褐色土。
- 15 黒色土。
- 16 ローム。
- 17 黒褐色土。ローム多。
- 18 暗褐色土。ローム粒多。
- 19 黒褐色土。ローム微粒含む。
- 20 黒褐色土・粘土。
- 21 暗褐色土。ローム粒・粘土粒。
- 22 焼土・黒褐色土。
- 23 黒褐色土。粘土粒。
- 24 褐色土。ローム粒多量。
- 25 暗褐色土・焼土粒。

868号カマド(1:40)



868 (竪穴建物跡)

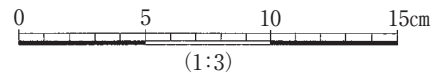
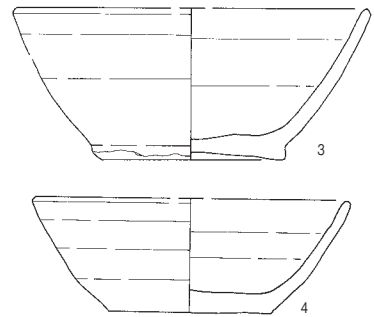
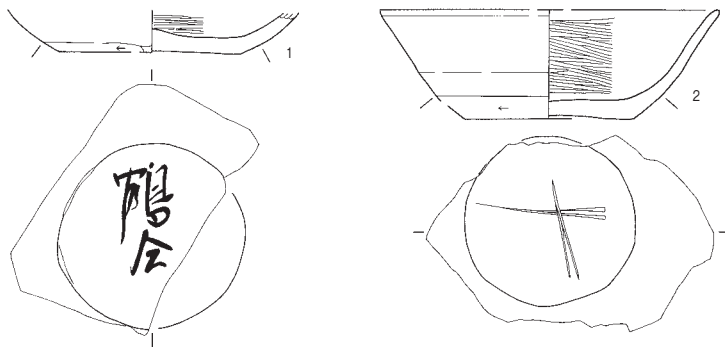
- 1 淡褐色。粘土粒多量・焼土・ローム粒各含む。
- 1' 暗褐色土。暗褐色土中に焼土・ローム粒各多量。
- 2 〃。粘土・焼土微粒各若干量。
- 3 〃。1' と2' の中間。粘土粒多量。
- 4 黒褐色土。黒色土中に焼土微粒・粘土粒各少量含む。他の層と著しく異なる。
- 5 4層の硬質層。
- 6 暗茶褐色土。2層中にロームを混入。カマド本来の層。
- 6 黒茶褐色土。2層中に黒色土4と焼土を混入。カマド本来の層。壁溝を埋め、カマド火床を作った層。
- 7 乳暗褐色土。白色粘土塊を多く含む。カマド本来の層。
- 8 暗褐色土。ソフトローム微粒多量。焼土・粘土粒各少量。煙道部。
- 9 黒褐色土。黒色土にローム・焼土・粘土含む。煙道部。
- 10 暗茶褐色土。黒色土粒・焼土大粒・ローム微粒・粘土粒の混合層。煙道部。
- 11 赤褐色土。焼けた粘土多量・粘土粒少量・ローム多量。煙道部。
- 12 黒褐色土・ロームブロックの混合層。溝。
- 13-1 乳暗褐色土。白色粘土塊を多く含む。カマド袖。
- 13-2 黒茶褐色土。2層中に黒色土4と焼土を混入。カマド袖。
- 13-3 暗茶褐色土。2層中にロームを混入。カマド袖。
- 13-4 ローム。
- 14 灰色粘土。
- 15 灰色粘土塊。
- 16 暗褐色土にローム混入。
- 17 ローム主体土。
- 18 黒褐色土。ローム微粒・炭化粒混入。
- 19 〃。ローム微粒混入。

- 20 黒褐色土。ローム粒混入。
- 21 暗褐色土。ロームブロック・ローム粒混入。
- 22 褐色土。
- 23 〃。粘土・焼土混入。
- 24 〃。ローム粒多量。
- 25 ローム。ローム粒多。
- 26 黒褐色土。
- 27 褐色土。ローム粒多量。
- 28 ローム多く、黒褐色土含む。
- 29 茶褐色土。ローム多量。

935 (竪穴建物跡)

- 1 黒色土。焼土粒含む。ローム大粒多。
- 2 暗茶褐色土。黒色土に焼土微粒・ローム・粘土粒。
- 3 暗赤褐色土。暗褐色土に焼土多量・粘土含む。灰多量。
- 4 黒色土。1層に粘土を多量含む。
- 5-1 暗赤褐色土。暗褐色土に焼土多量・粘土含む。灰多量。カマド袖。
- 5-2 黒褐色土。4層の硬質層。カマド袖。
- 5-3 暗赤褐色土。暗褐色土に焼土多量・粘土含む。灰多量。カマド袖。
- 6 ローム。
- 7 暗褐色土。ローム微粒・ローム粒。
- 8 〃。ソフトロームブロック・ローム粒。
- 9 黒褐色土。ロームブロック・ローム粒。
- 10 〃。ローム粒混入。
- 11 ソフトローム。

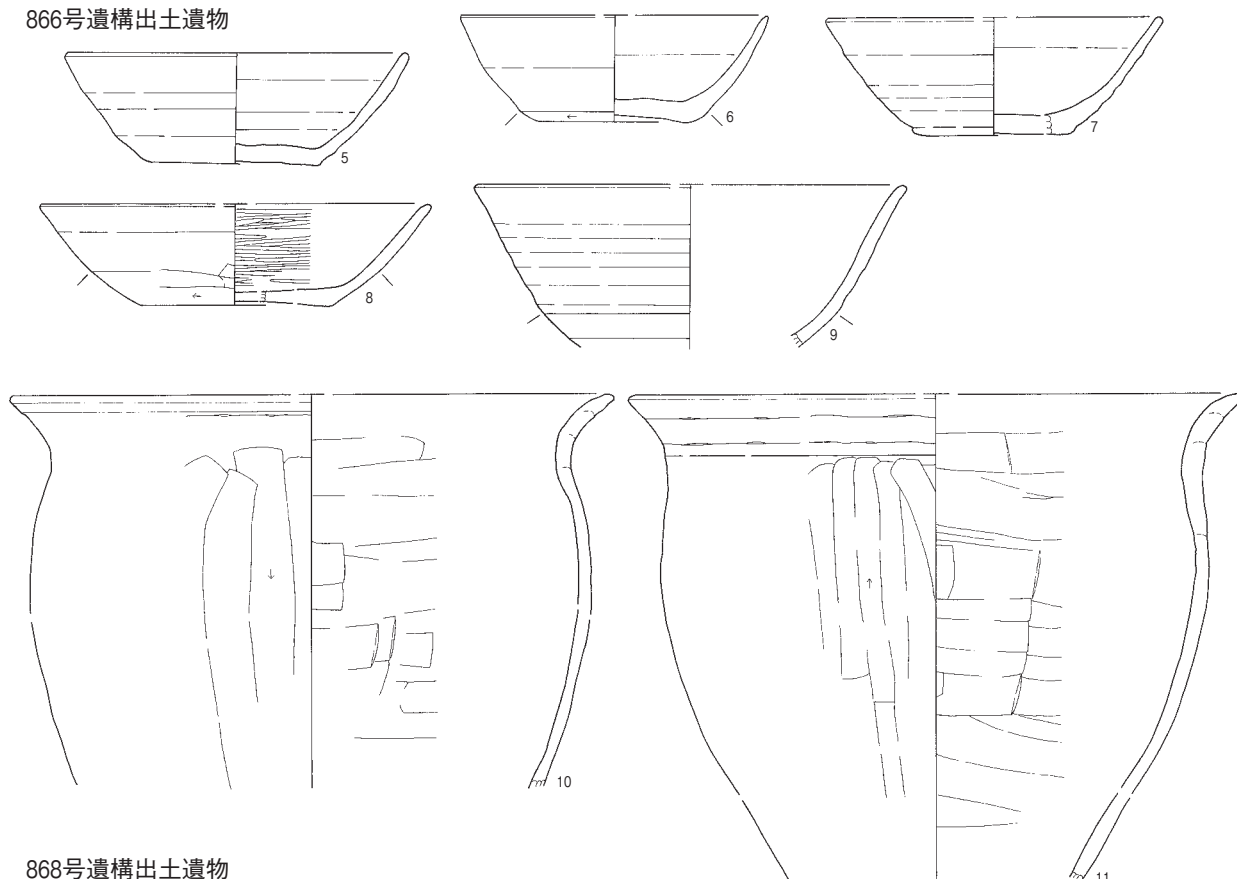
866号遺構出土遺物



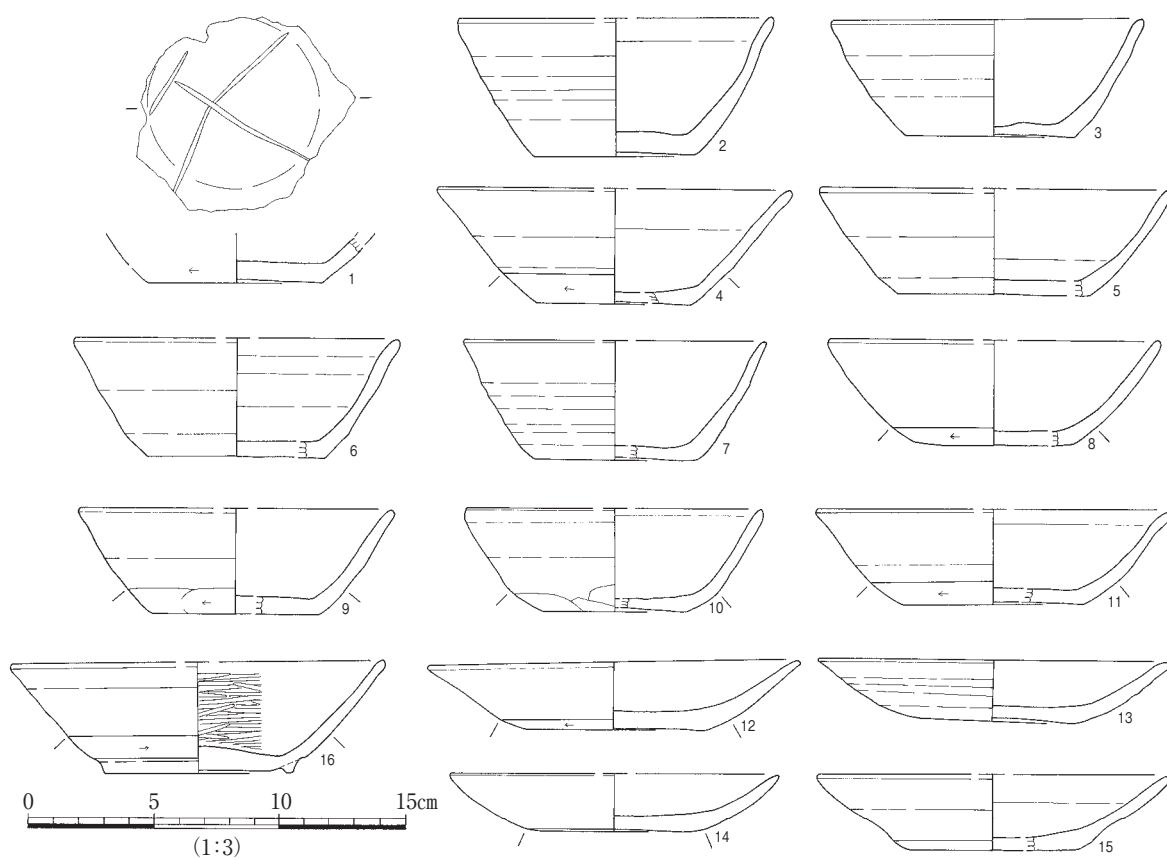
第629図 866・868号遺構・866号遺構出土遺物実測図



866号遺構出土遺物

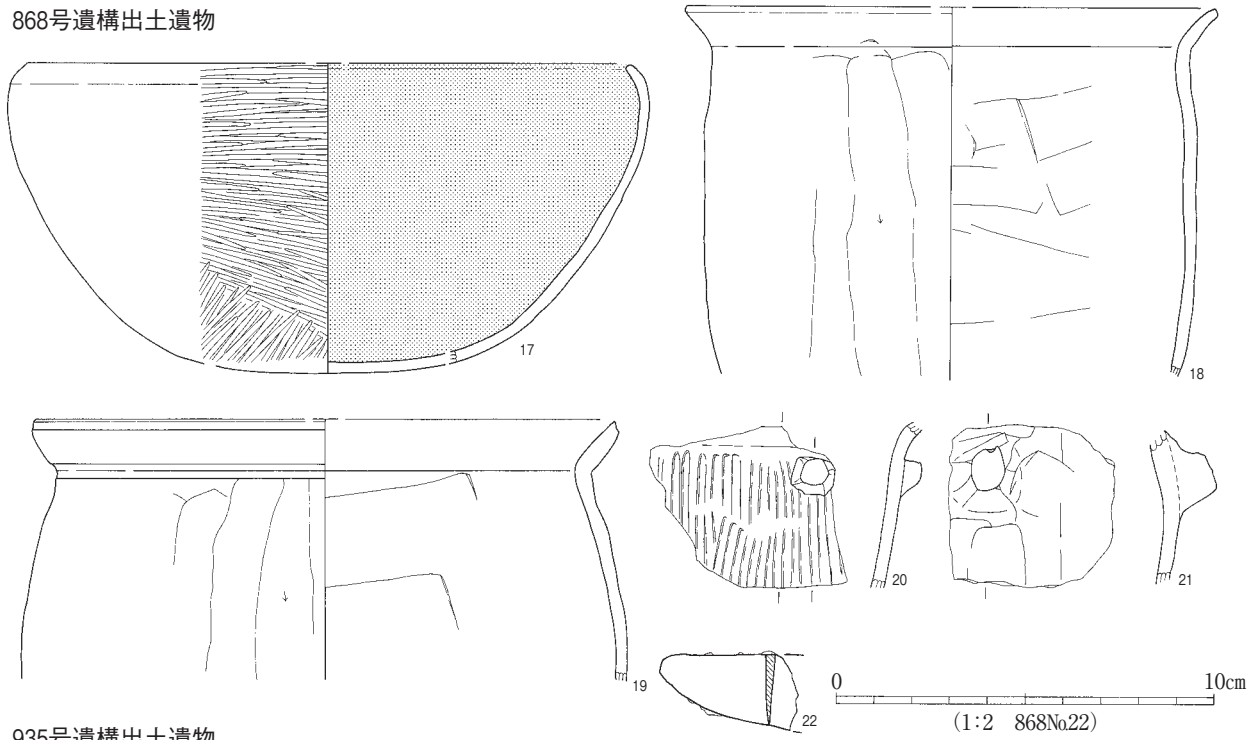


868号遺構出土遺物

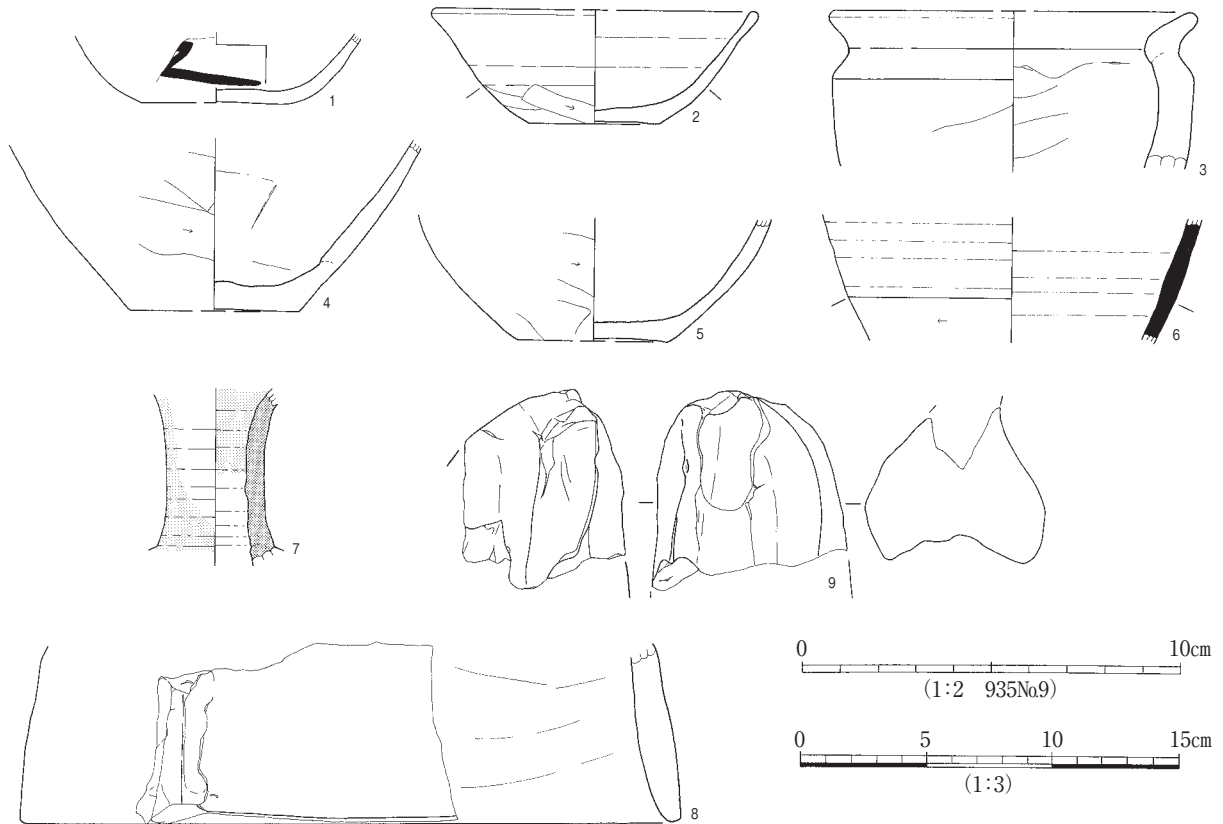


第630図 866・868号遺構出土遺物実測図

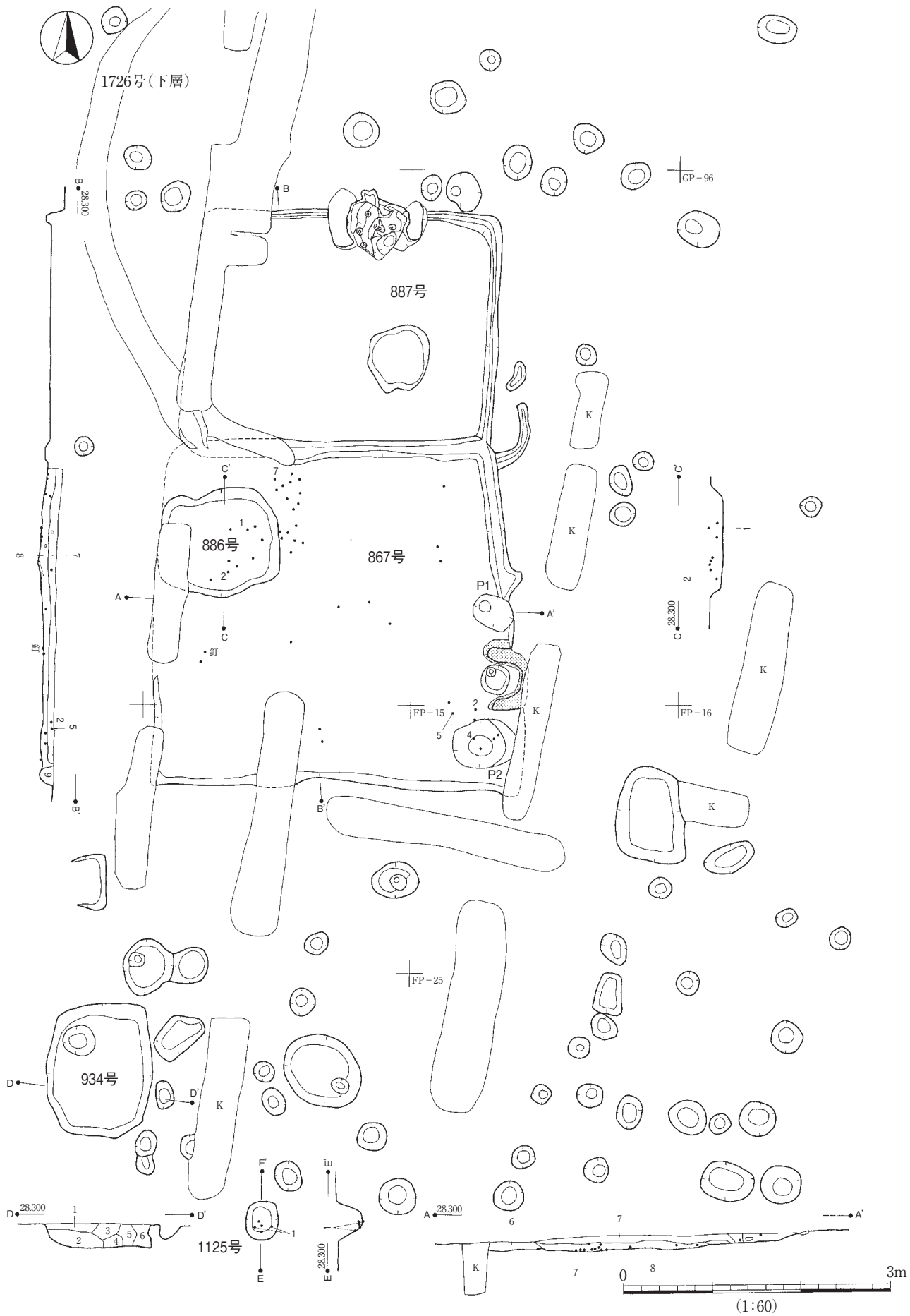
868号遺構出土遺物



935号遺構出土遺物

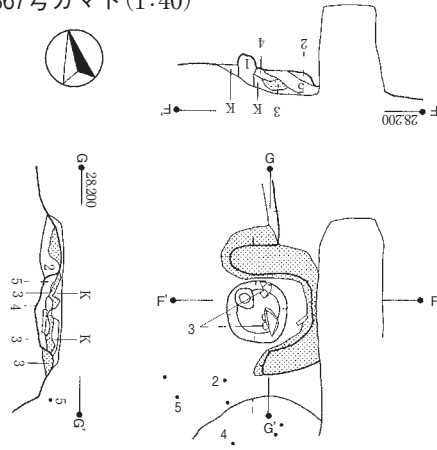


第631図 868・935号遺構出土遺物実測図



第632図 867・887・934・886・1125号遺構実測図

867号カマド(1:40)



867 (竪穴建物跡)

- 1 黒色土。
- 2 暗黄褐色土。ソフトロームと粘土・焼土の混合層。
- 3 灰褐色土。粘土主体。粘土中に黒色土粒含む。
- 4 暗褐色土。暗褐色土中に粘土ブロック小・焼土微粒多量混入。
- 5 暗赤褐色土。暗褐色土中に粘土微粒・焼土ブロック小を多量混入。
- 6 黒褐色土。ローム微粒多。
- 7 〃。硬い。
- 8 〃。ローム粒・粘土粒。
- 9 〃。ローム粒多。

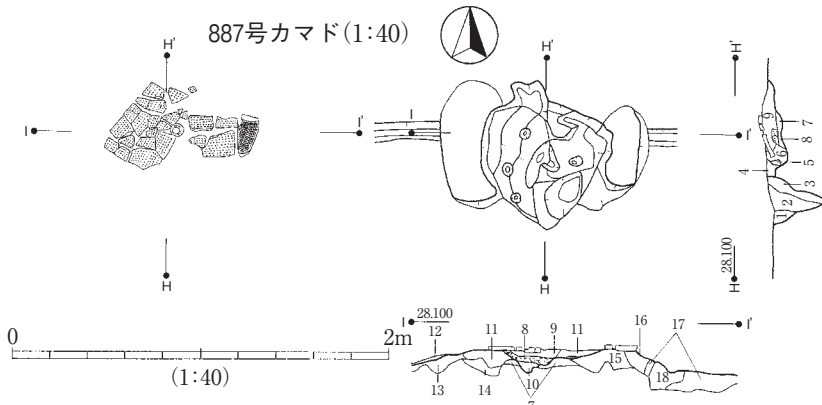
887 (竪穴建物跡)

- 1 暗褐色土。焼土粒少量含む。
- 2 〃。ローム粒少量含む。
- 3 〃。ローム少量含む。
- 4 〃。焼土粒含む。
- 5 〃。焼土粒多。
- 6 〃。ローム粒・焼土粒含む。
- 7 暗褐色土・ローム多。
- 8 焼土・乳灰色土。
- 9 暗褐色土・焼土粒・ローム粒多含む。
- 10 暗褐色土・ローム粒含む。
- 11 暗褐色土・焼土粒・粘土粒含む。
- 12 ローム・暗褐色土少。
- 13 暗褐色土・ローム少。
- 14 暗褐色土・ローム。
- 15 暗褐色土。ローム粒。
- 16 〃。ローム粒・焼土粒少量含む。
- 17 ローム・暗褐色土。
- 18 暗褐色土。

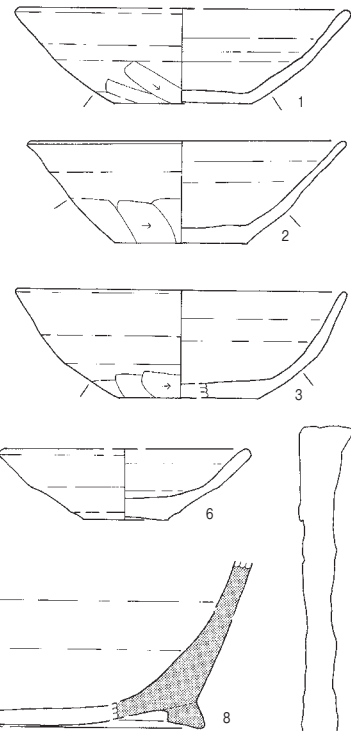
934 (土坑)

- 1 暗褐色土。ローム粒多量。
- 2 〃。ローム・黒褐色土・ローム粒混入。
- 3 褐色土。ローム粒・褐色土含む。
- 4 黒褐色土。黒色土・ローム粒含む。
- 5 褐色土。ローム粒多。
- 6 黒褐色土。ローム粒若干。

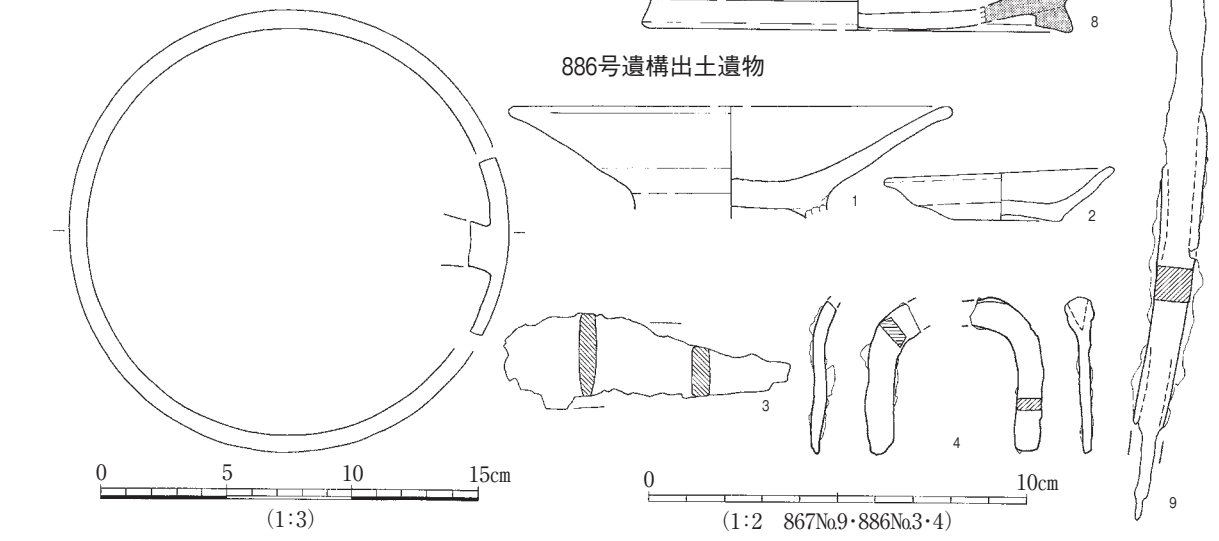
887号カマド(1:40)



867号遺構出土遺物



886号遺構出土遺物

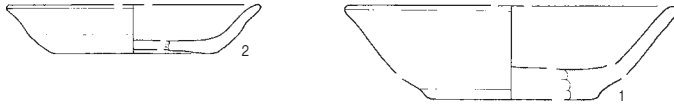


第633図 867・887号遺構・867・886号遺構出土遺物実測図

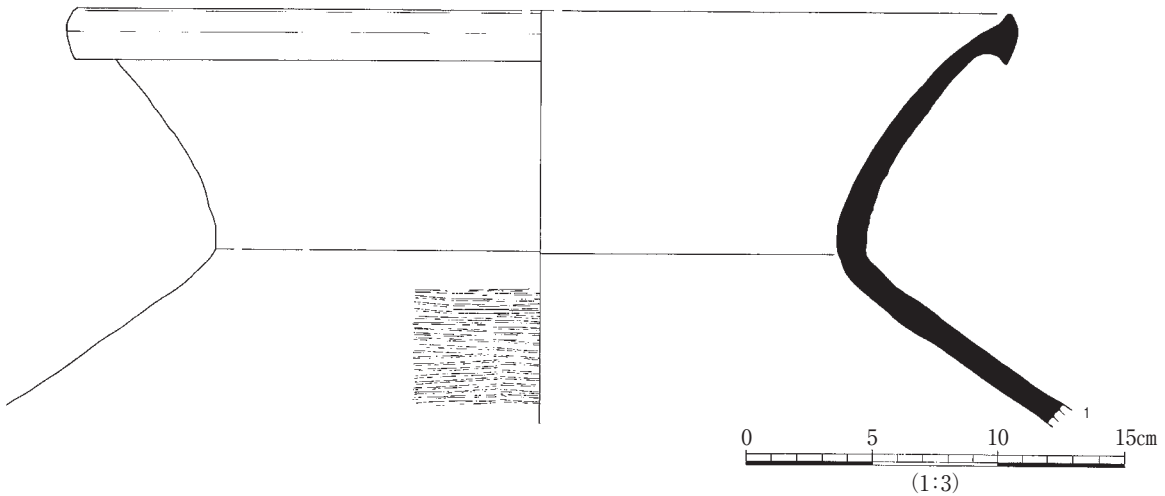
887号遺構出土遺物



934号遺構出土遺物



1125号遺構出土遺物



第634図 887・934・1125号遺構出土遺物実測図

940 出土遺物は永吉台遺跡群西寺原地区Ⅱ期に併行するか。

941 2045溝の覆土上で調査されているので、これより新しいと思われる。出土遺物は永吉台遺跡群西寺原地区Ⅰb期に併行すると思われる。

975 出土遺物は11世紀と思われ、土師器皿(第685図975No.1)は京都系の手捏皿を意識したと思われる。

991 周溝上のピット1・5が主柱穴と思われる。出土遺物は乏しいが、灰釉陶器黒笹14号窯式期に併行すると思われる。

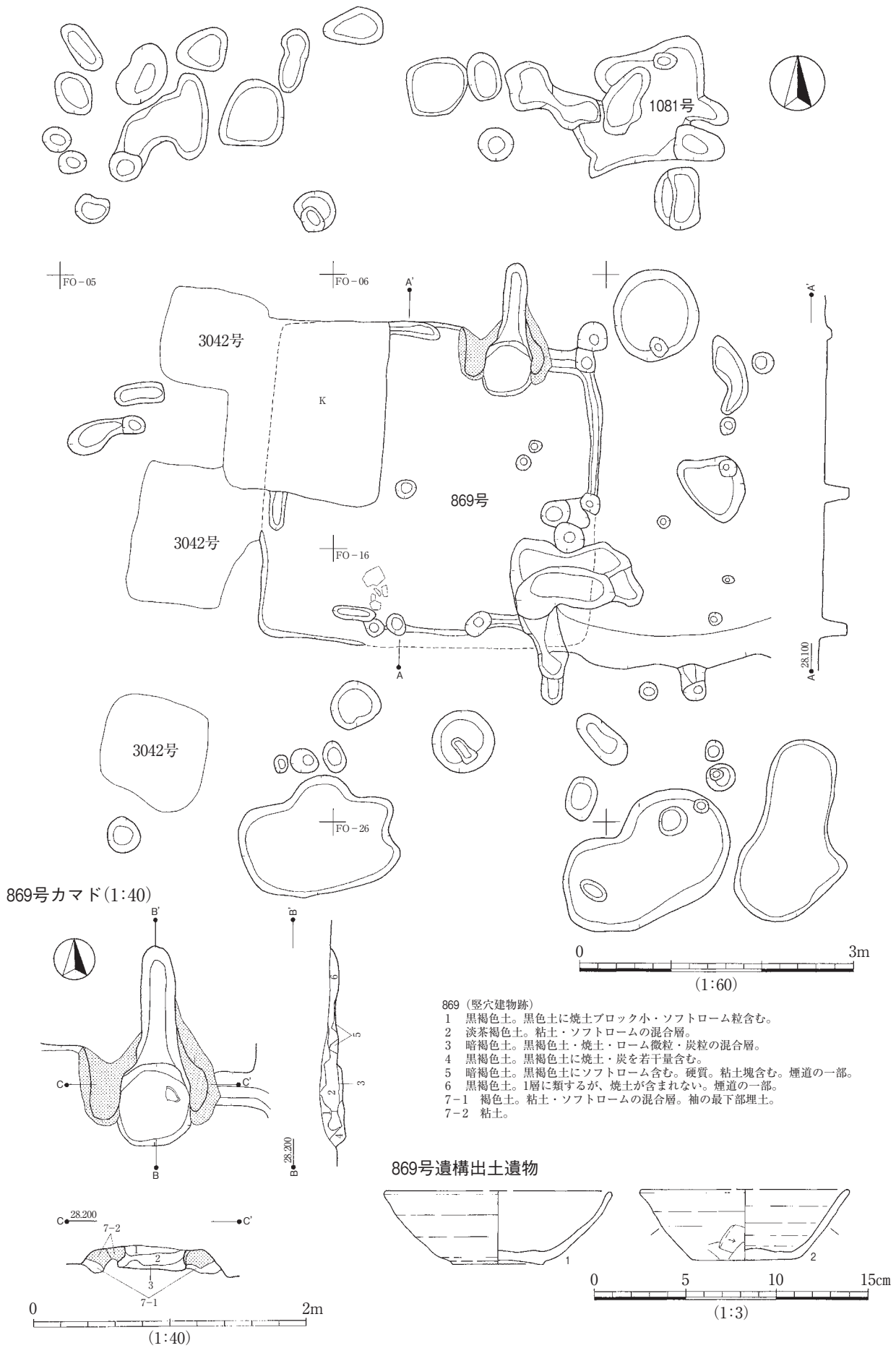
1035 床硬化面が1111円形土坑に切られる。

1036 カマド東袖を2044溝に、西袖の一部を1037竪穴建物跡に切られる。出土遺物は永吉台遺跡群西寺原地区Ⅰb期に併行すると思われる。共伴する灰釉陶器(第691図1036No.9)は大原2号窯から虎溪山1号窯式である。

1046 1118長方形土坑に切られる。

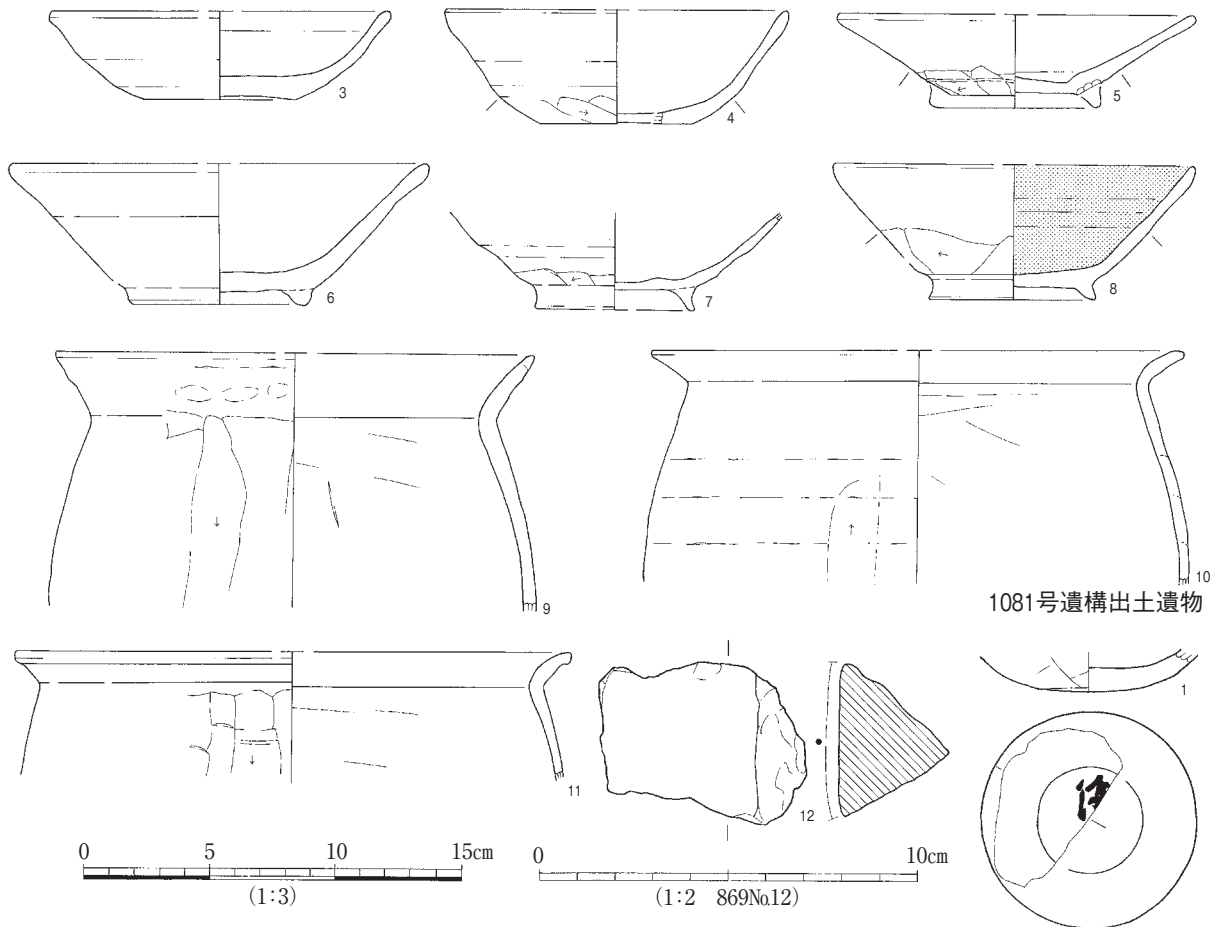
1047 攪乱に切られはっきりしないが、東壁の中央にカマドを持つようである。攪乱内に良く焼けた痕跡が残るが、カマドに伴うか否か明らかにし難い。

1090 出土遺物は永吉台遺跡群西寺原地区Ⅰb期に併行するものか。



第635図 869・1081号遺構・869号遺構出土遺物実測図

869号遺構出土遺物



1081号遺構出土遺物

第636図 869・1081号遺構出土遺物実測図

1093 a堅穴は西壁にスサ入り焼土と粘土の集中地点があり、これに伴うカマドと判断する。このカマドはb堅穴に壊されている。よってb堅穴はa堅穴の拡張と考えられる。2082溝に切られる。出土遺物は永吉台遺跡群西寺原地区Ⅳ期に併行すると思われる。

1095 1084円形土坑、1144粘土貼り土坑、2045溝に切られる。

1096 カマドaは2045溝の覆土に乗る。カマドaの堅穴内部は遺存していないため、カマドbに先行するよう想像されるが、出土遺物は足高高台杯(第563図1096aNo.2)を含む点で堅穴部よりも新しい様相が見える。しかし確実に伴うか否か明確でないため、a・bともに永吉台遺跡群西寺原地区Ⅰb期併行期と捉えておく。

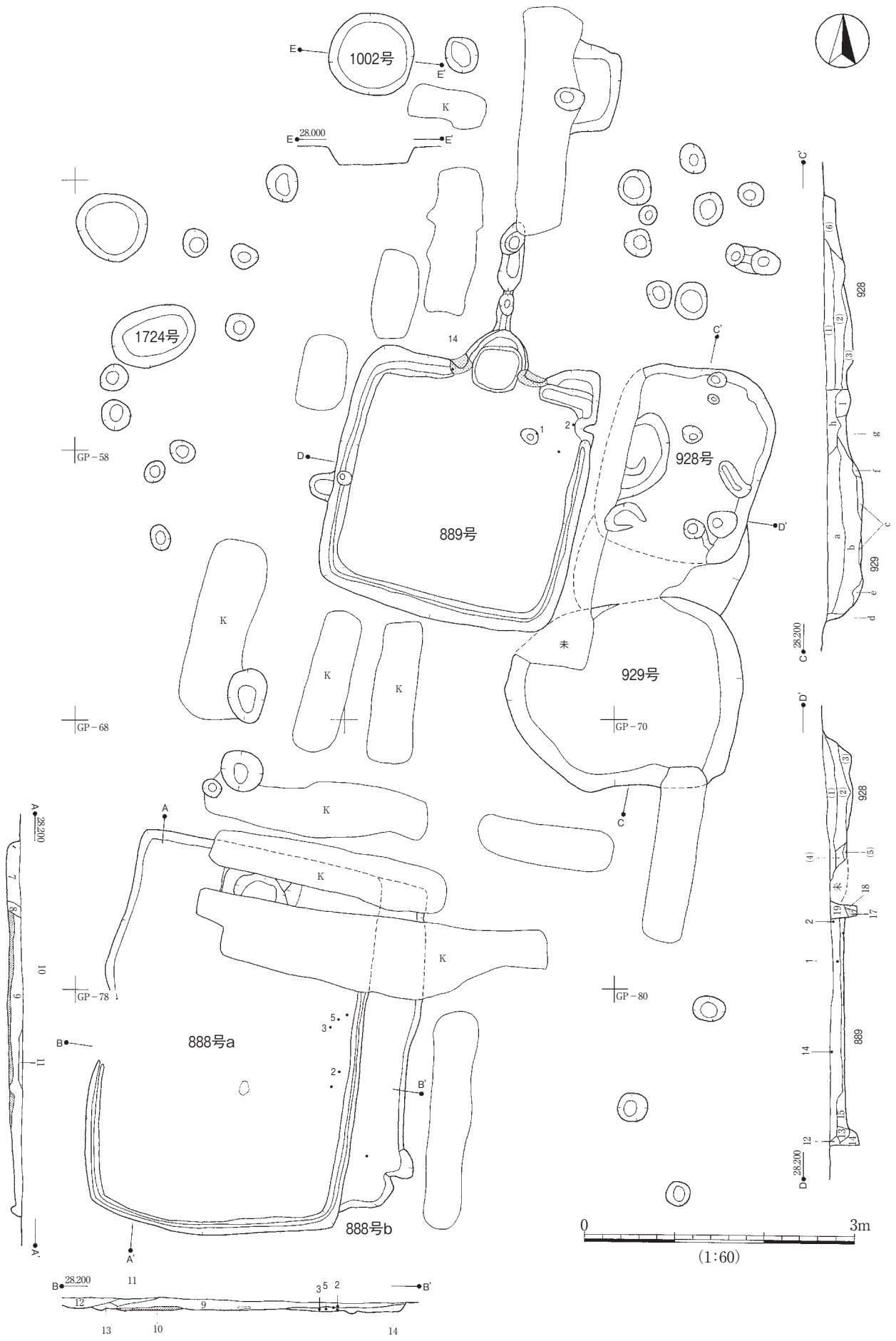
1038a 建物跡か否か明確ではない。1040方形土坑の覆土を切る。1039土坑覆土に乗っているよう見受けられる。

1038b 建物跡か否か明確ではない。出土遺物はa・b遺構の区別がつかないが、静止糸切痕を示す杯が出土しており、静止糸切りで体部の反る小皿とセットになるものと思われることから、11世紀後半頃と想定する。

1038c 建物跡か否か明確ではない。1039土坑覆土に乗る。

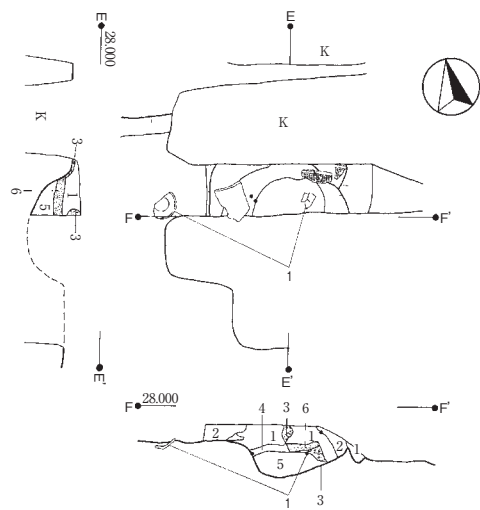
1054 1108堅穴建物跡に切られるが、1108堅穴の支柱穴が本遺構と1108双方の中心に位置するので、





第637图 888a·b·889·928·929·1002·1724号遺構実測図

888号カマド(1:40)

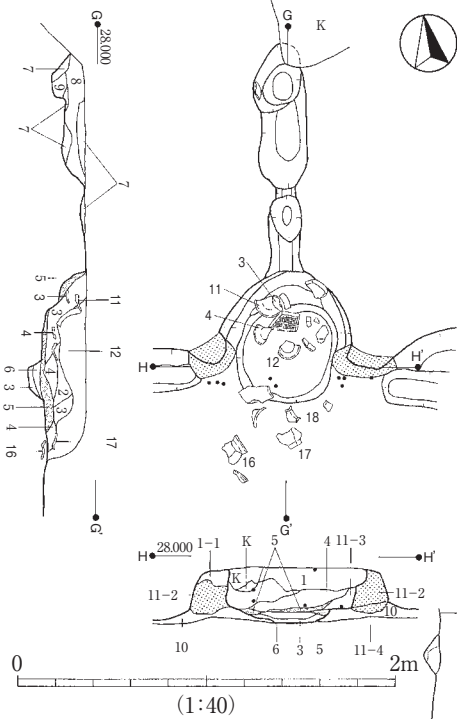


888 (竪穴建物跡)

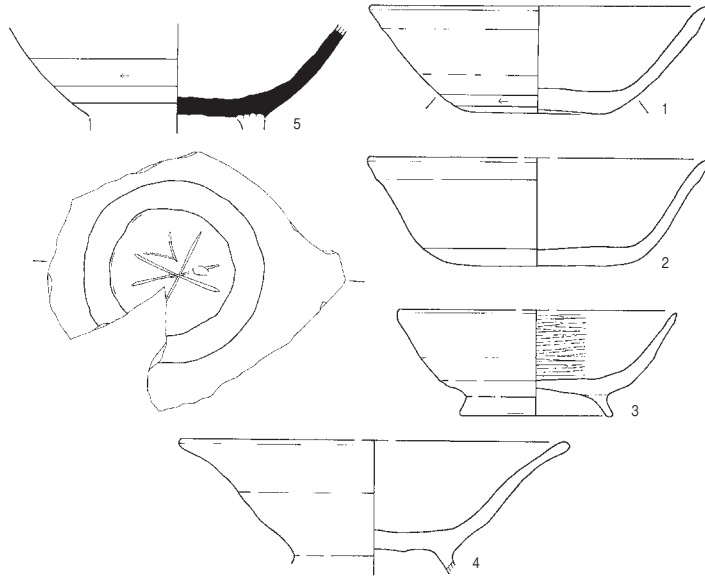
- 1 黒褐色土。暗褐色土・ローム大粒・焼土粒・粘土粒多量混入。
  - 2 〃。1層に類す。ロームブロック含む。
  - 3 淡赤色土。灰・焼土の混合層。主に焼けたロームブロック。
  - 4 暗褐色土。1層中に焼土ブロックを含む。
  - 5 暗黄褐色土。ローム主体。黒色土粒・焼土小ブロック含む。火床下部。
  - 6 淡灰色土主体。火床。
  - 7 黒褐色土。ローム多量。固い。
  - 8 〃。ローム多。
  - 9 暗褐色土。ローム粒多量。
  - 10 褐色土。ローム多。固い。
  - 11 ロームブロック。
  - 12 暗褐色土。きめ細かいローム微粒含む。
  - 13 茶褐色土。褐色土含む。
  - 14 褐色土。固い。ロームブロック・ローム粒混入。
- 889 (竪穴建物跡)
- 1 黒褐色土。黒色土中にローム粒多量。
  - 2 〃。黒色土中に粘土・焼土・ローム粒。
  - 3 茶褐色土。暗褐色土・焼土微粒の混合層。
  - 4 暗赤褐色土。焼土・暗褐色土の混合層。
  - 5 黒色土。炭化粒集合層。炭。
  - 6 淡褐色土。粘土3:暗褐色土・ローム粒各1の比。
  - 7 〃。粘土主体。
  - 8 黒褐色土。黒色土に焼土・半ば焼成の進んだ粘土・炭化微粒含む。
  - 9 暗黄褐色土。ソフトローム・焼土微粒の混合層。
  - 10 黄褐色。

- 11-1 1層に同じ。
  - 11-2 6層に同じ。
  - 11-3 黒褐色土。黒色土中にローム粒・焼土粒。
  - 11-4 6層にロームブロック小を含む。
  - 12 褐色土。
  - 13 黒褐色土。ローム粒含む。
  - 14 褐色土。ロームブロック・ローム粒含む。
  - 15 暗褐色土。ローム粒・粘土粒混入。
  - 16 〃。ロームブロック・焼土粒混入。
  - 17 暗褐色土。炭化物。
  - 18 ローム。
  - 19 黒褐色土。炭化粒。
- 928 (土坑)
- (1) 黒色土。ローム微粒含む。
  - (2) 〃。ローム若干含む。
  - (3) 茶褐色土。ソフトローム・褐色土。
  - (4) 暗褐色土。ローム微粒含む。
  - (5) ソフトローム。
  - (6) 黒色土。ローム粒含む。
- 929 (土坑)
- a 黒色土。
  - b 〃。やや固い。
  - c 黒褐色土。ローム粒多。
  - d 〃。ローム粒含む。
  - e 暗褐色土。ローム粒多量。
  - f ロームブロック主体。黒褐色土含む。
  - g ロームブロック多く、黒褐色土含む。
  - h 黒褐色土。ロームブロック・ローム粒若干混入。
  - i 〃。ローム粒大多。

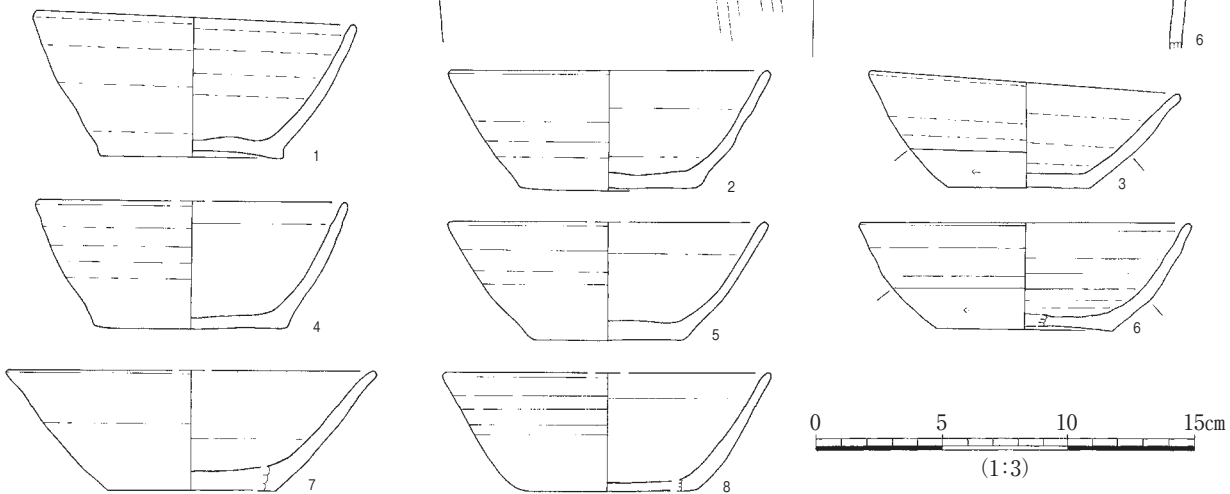
889号カマド(1:40)



888号遺構出土遺物

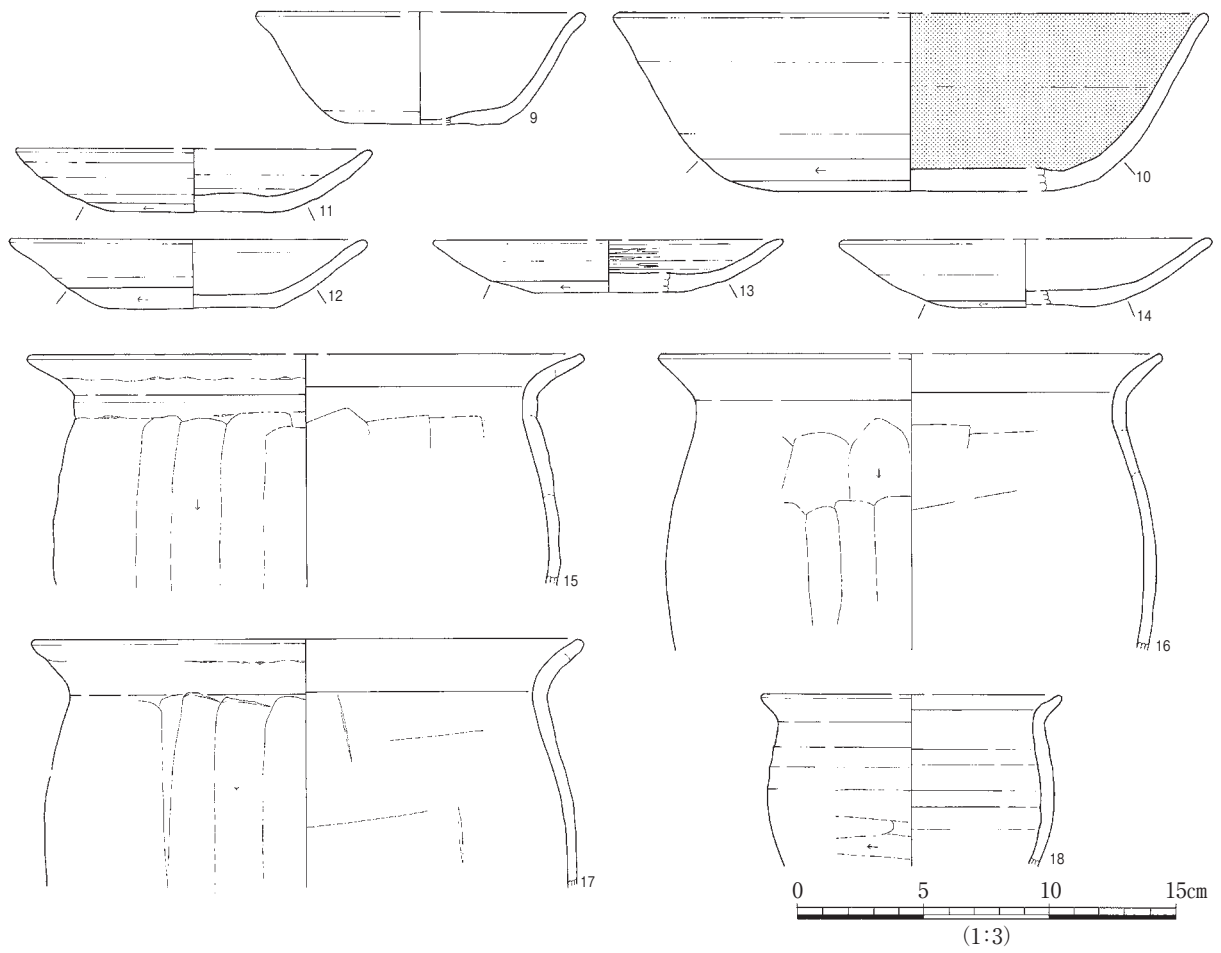


889号遺構出土遺物

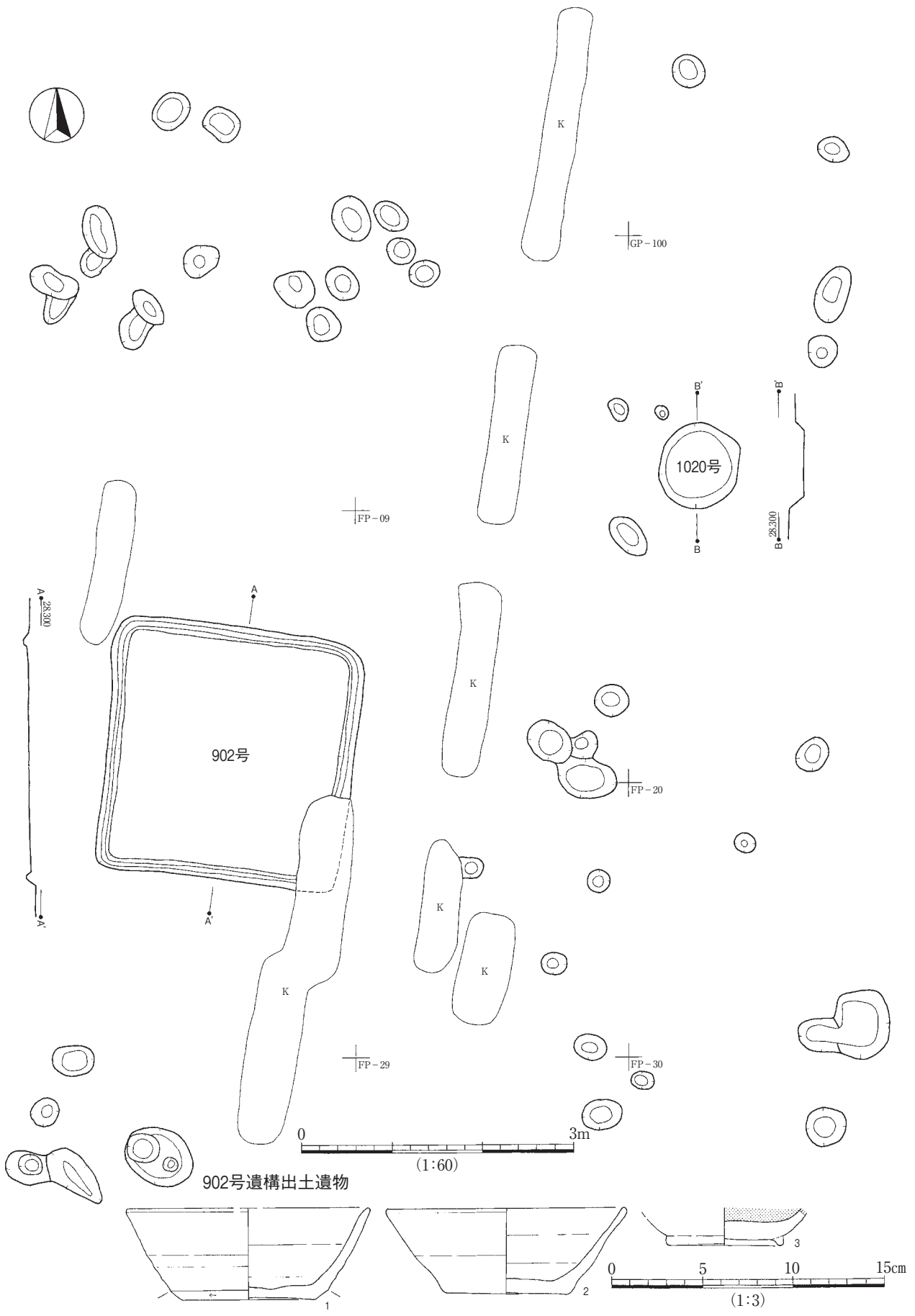


第638図 888・889号遺構・出土遺物実測図

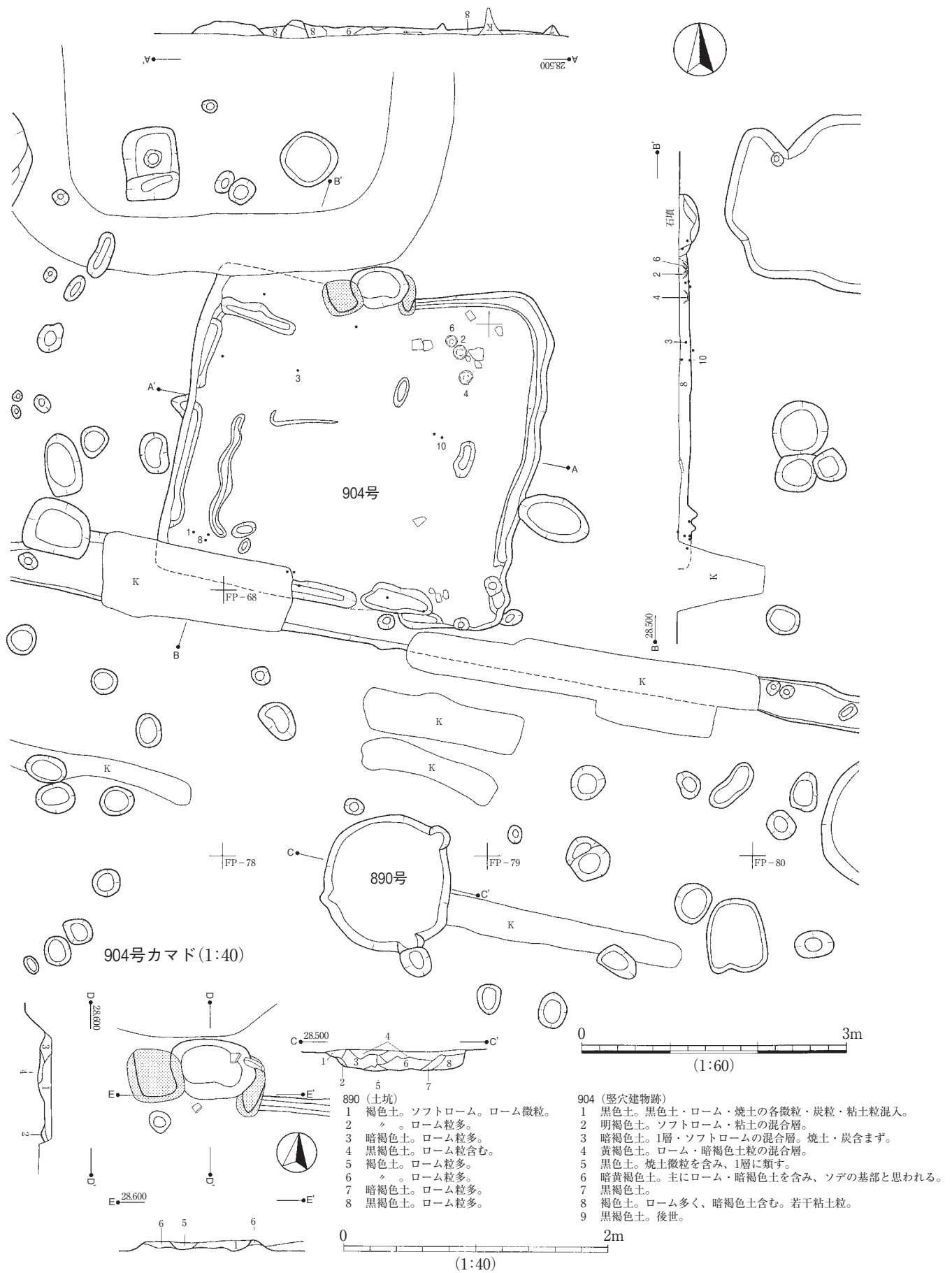
889号遺構出土遺物



第639図 889号遺構出土遺物実測図

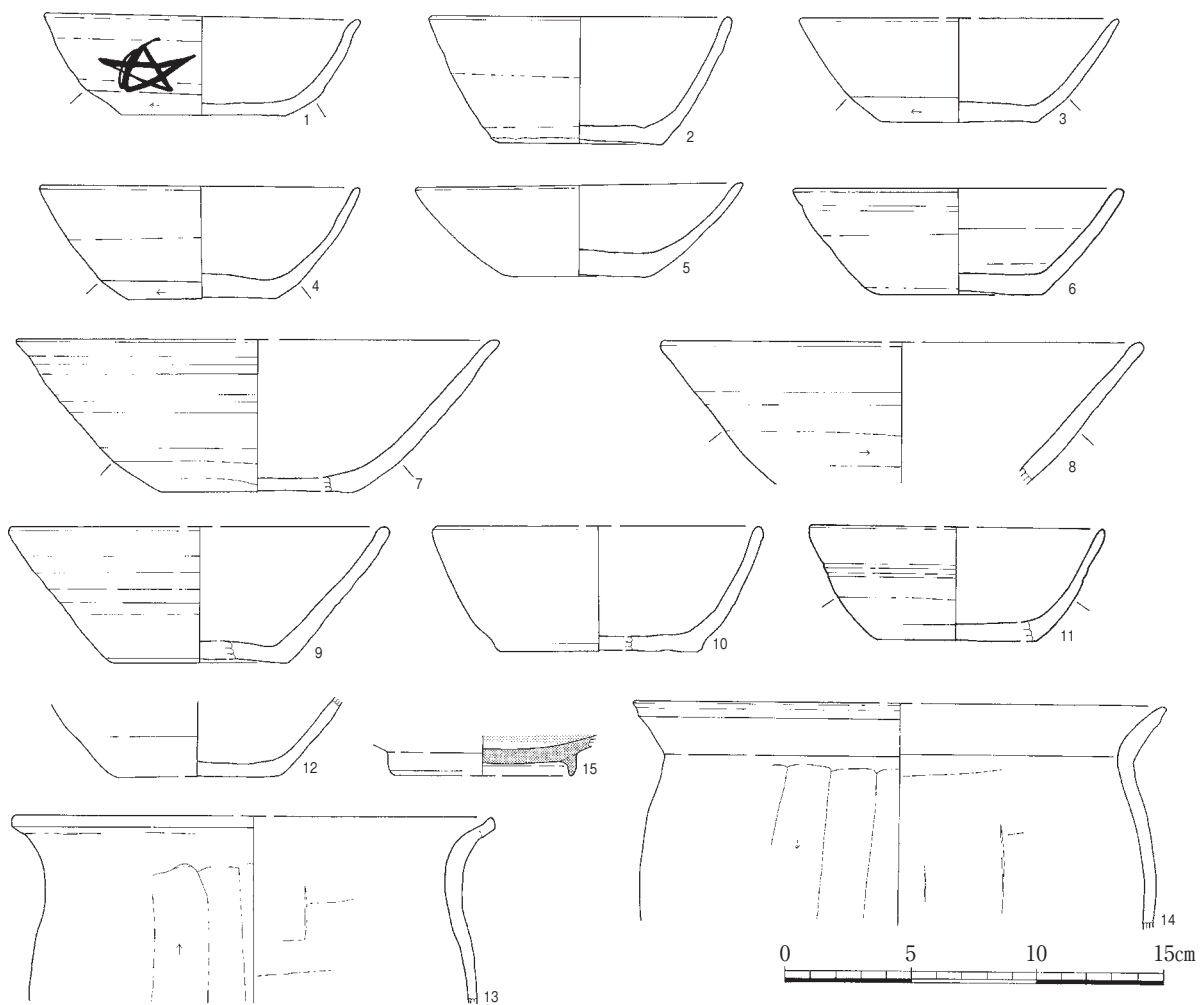


第640图 902·1020号遺構・902号遺構出土遺物実測図

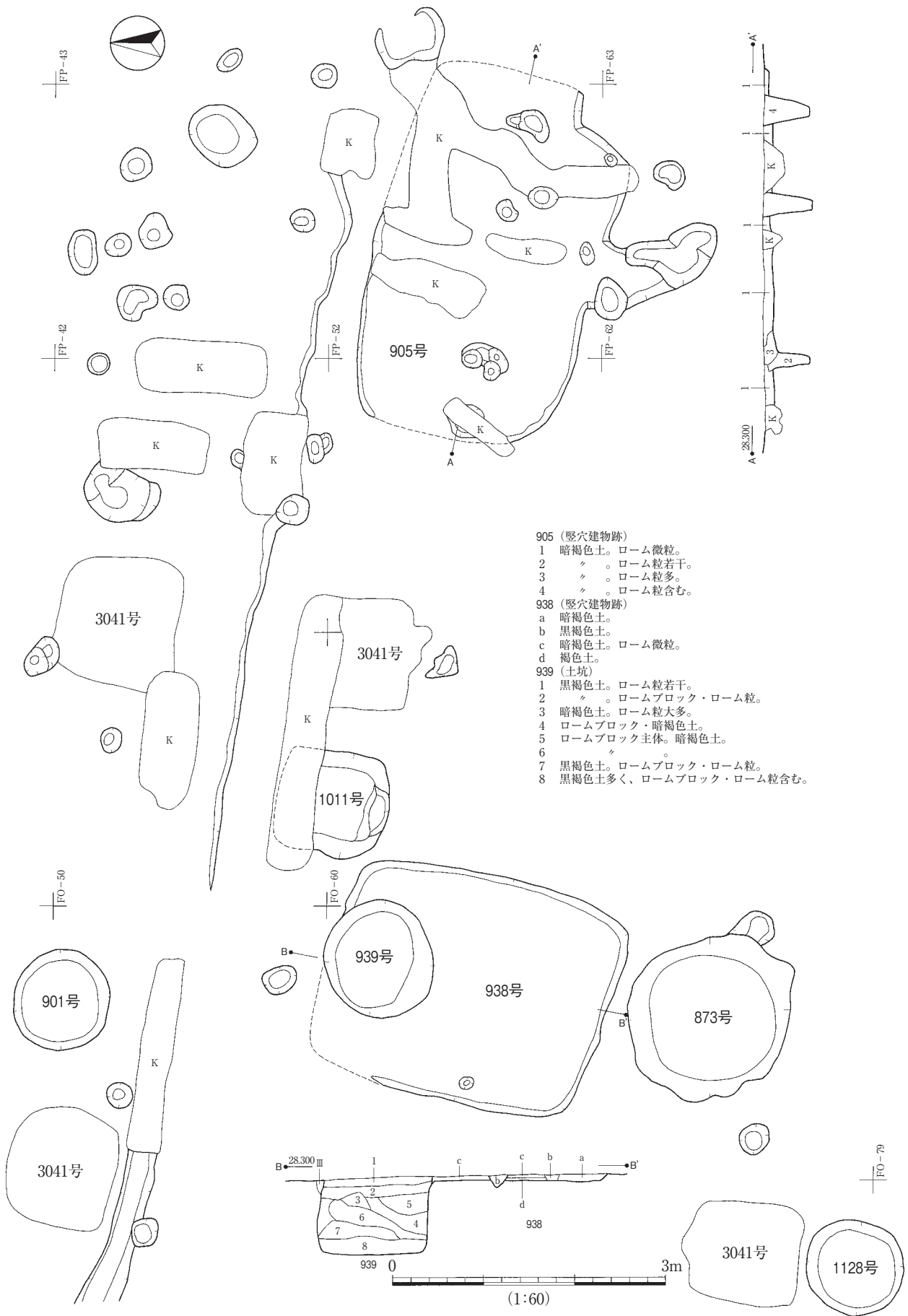


第641図 904・890号遺構実測図

904号遺構出土遺物

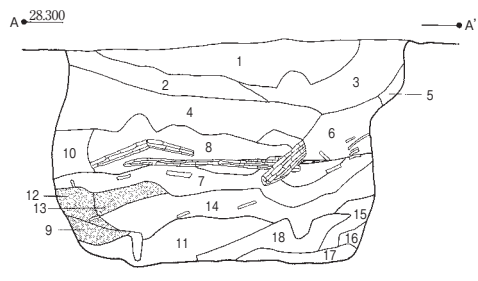
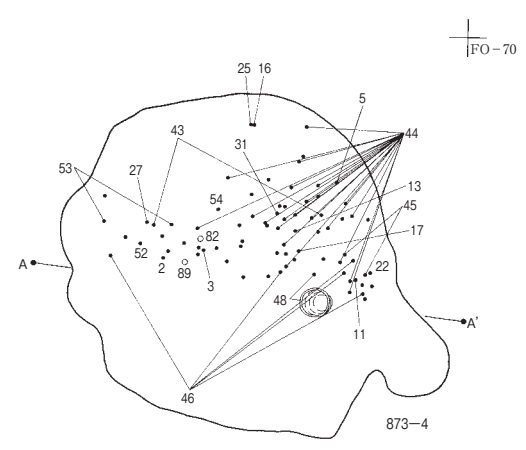
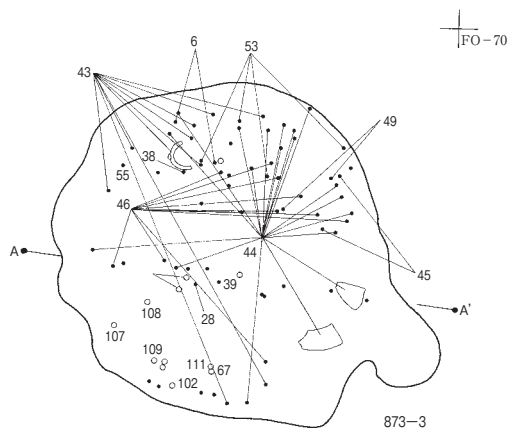
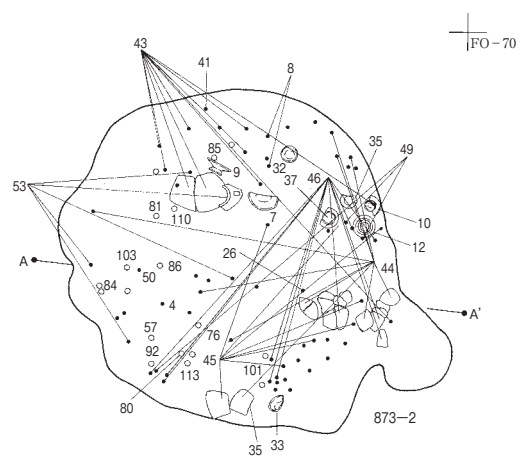
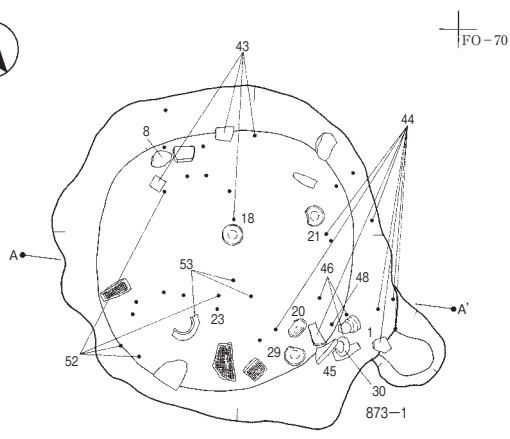


第642図 904号遺構出土遺物実測図

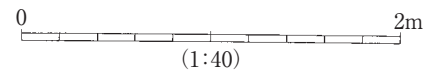
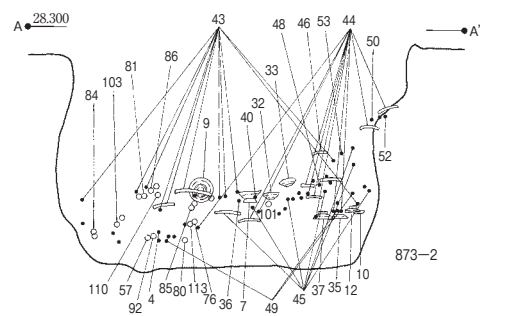
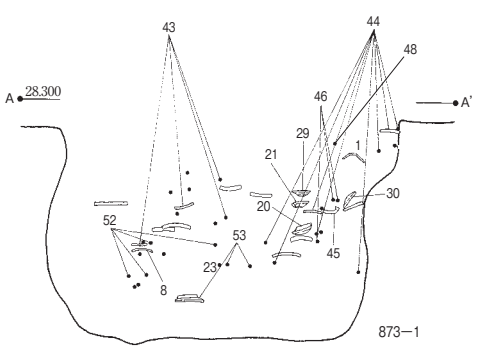


第643図 905・938・1011・873・901・939・1128号遺構実測図

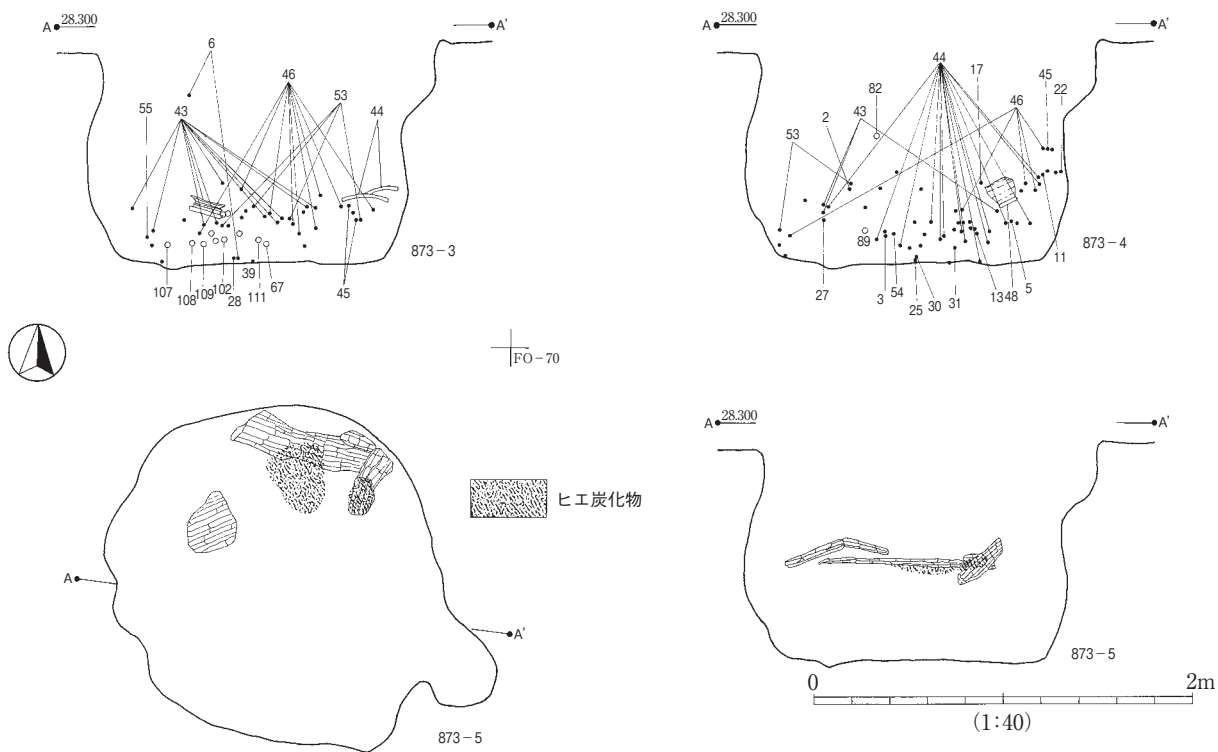




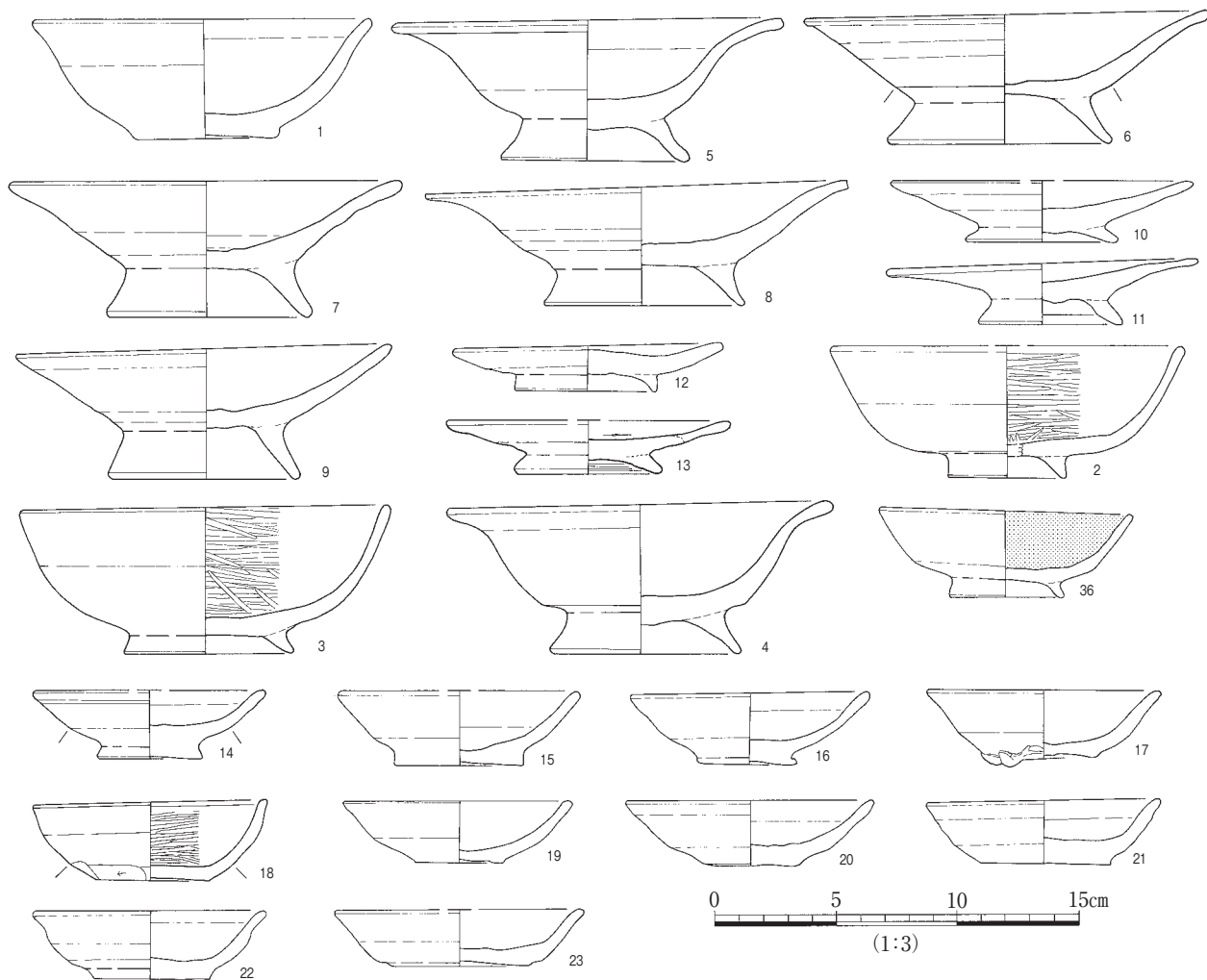
- 873 (廃棄土坑)
- 1 褐色土主体。ロームブロック・ローム粒。
  - 2 褐色土。ローム粒含む。
  - 3 暗褐色土。若干ロームブロック。
  - 4 〃。ローム粒含む。
  - 5 ローム。ソフトローム・暗褐色土。
  - 6 暗褐色土。ローム粒含む。
  - 7 〃。焼土・炭多量。
  - 8 暗褐色土・ロームブロック。
  - 9 炭化物・焼土。
  - 10 暗褐色土・ロームブロック。軟らかい。
  - 11 褐色土。ロームブロック・ローム粒含む。
  - 12 炭化物。焼土多。
  - 13 〃。暗褐色土・焼土含む。
  - 14 暗褐色土。焼土・炭化物多量。
  - 15 〃。ローム粒含む。
  - 16 ロームブロック。
  - 17 暗褐色土。きめ細かい。
  - 18 ロームブロック多く、暗褐色土含む。



第644図 873号遺構実測図

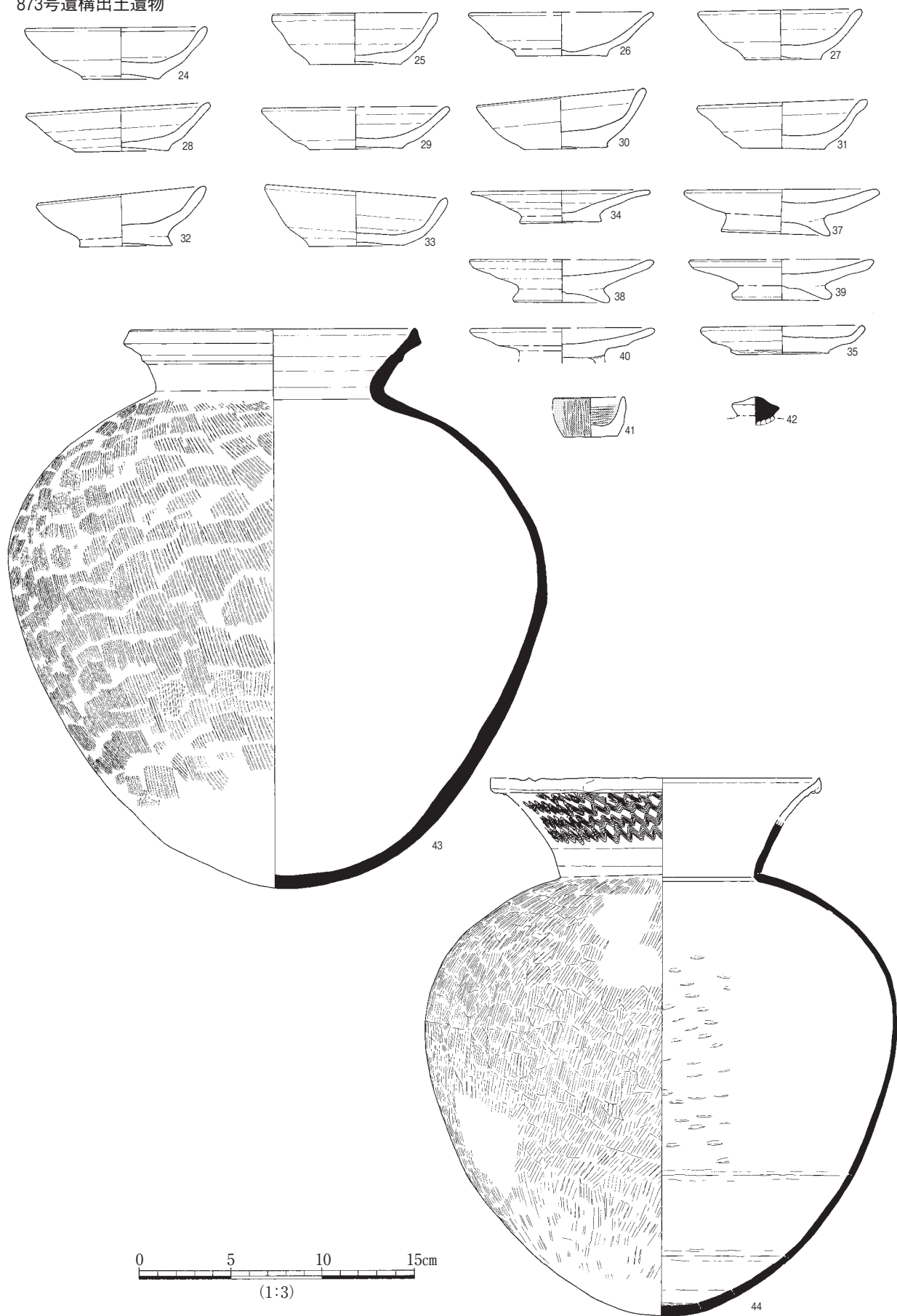


873号遺構出土遺物

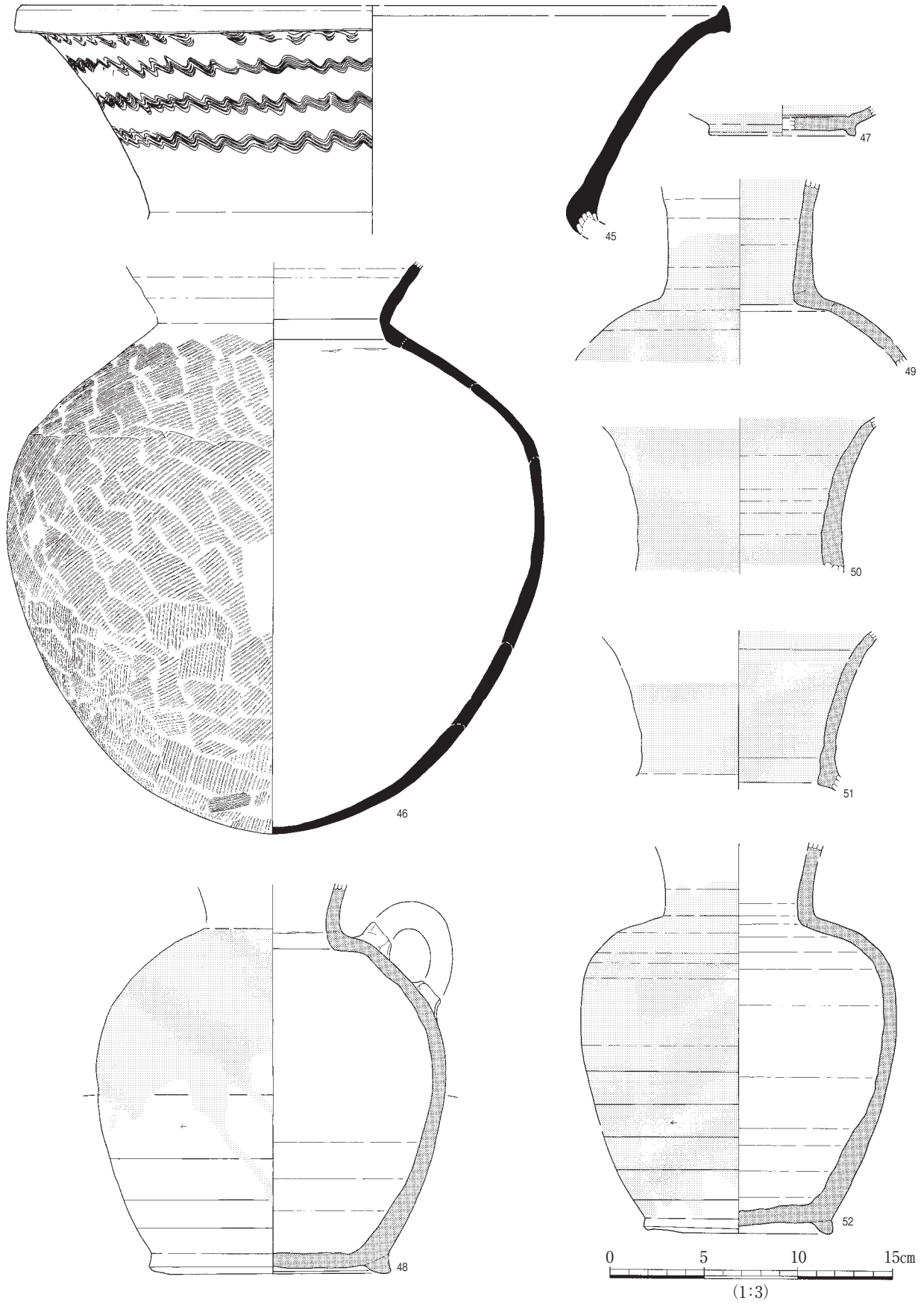


第645図 873号遺構・出土遺物実測図

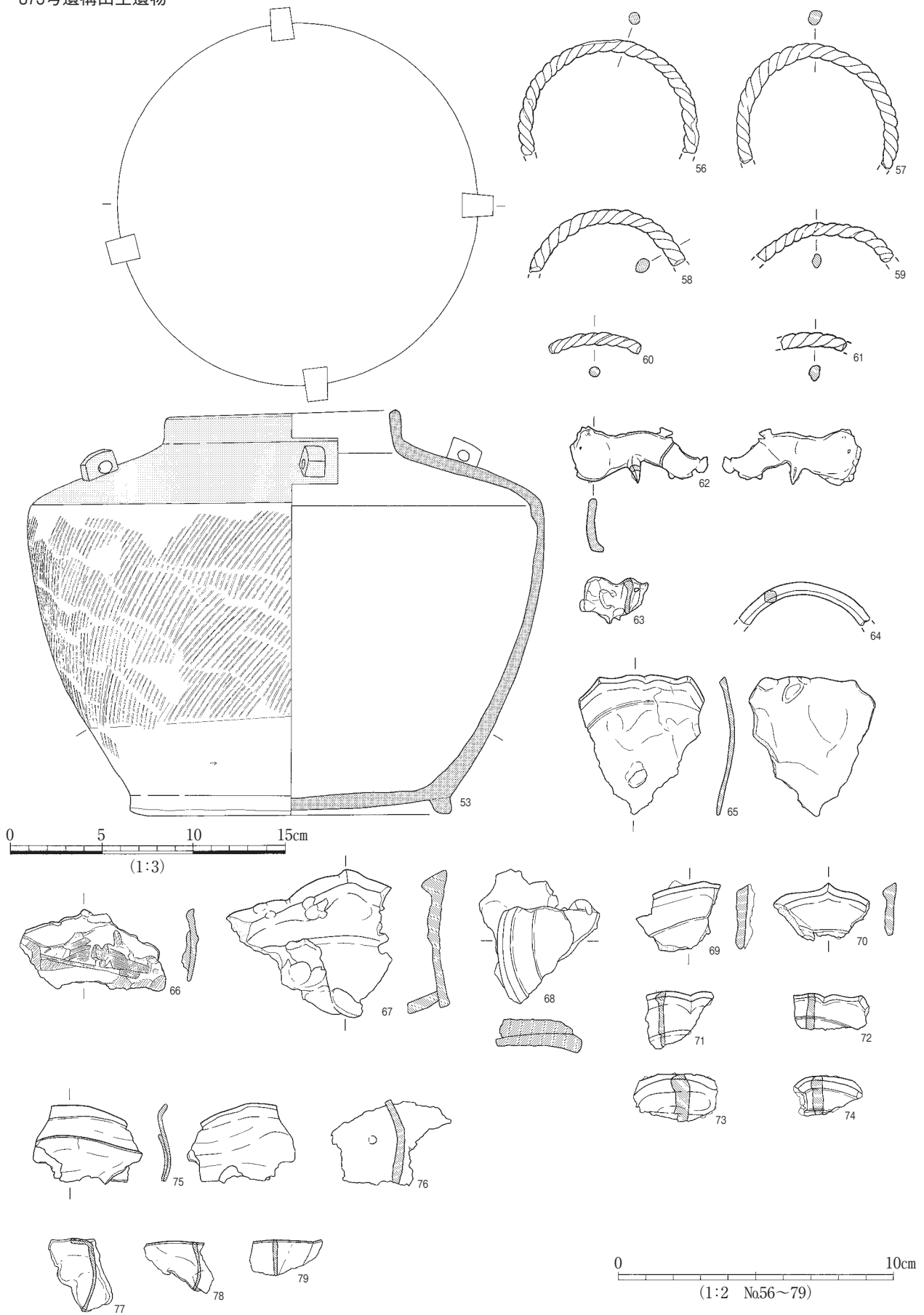
873号遺構出土遺物



第646図 873号遺構出土遺物実測図



第647図 873号遺構出土遺物実測図



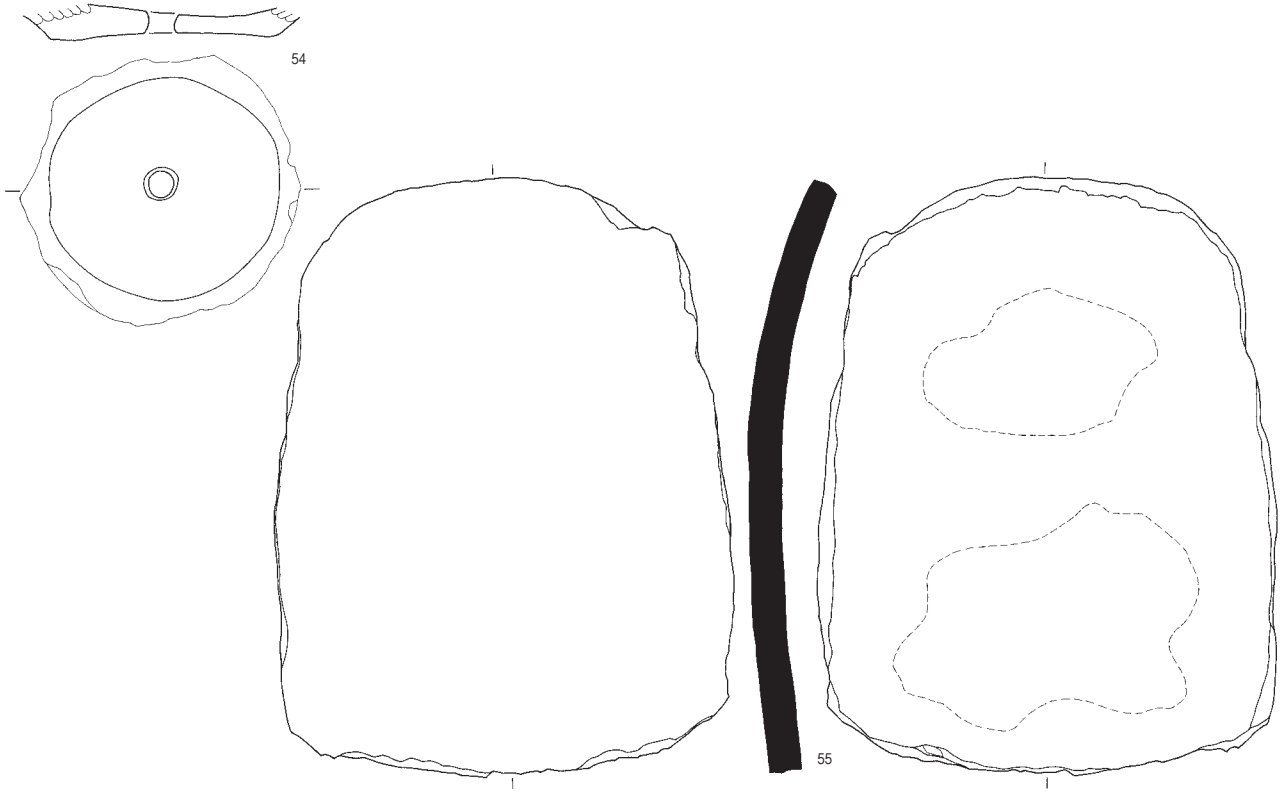
第648図 873号遺構出土遺物実測図

873号遺構出土遺物

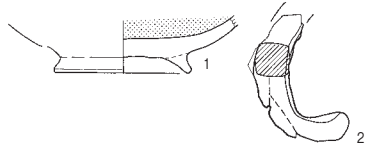


第649图 873号遺構出土遺物実測図

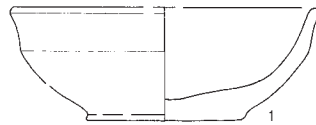
873号遺構出土遺物



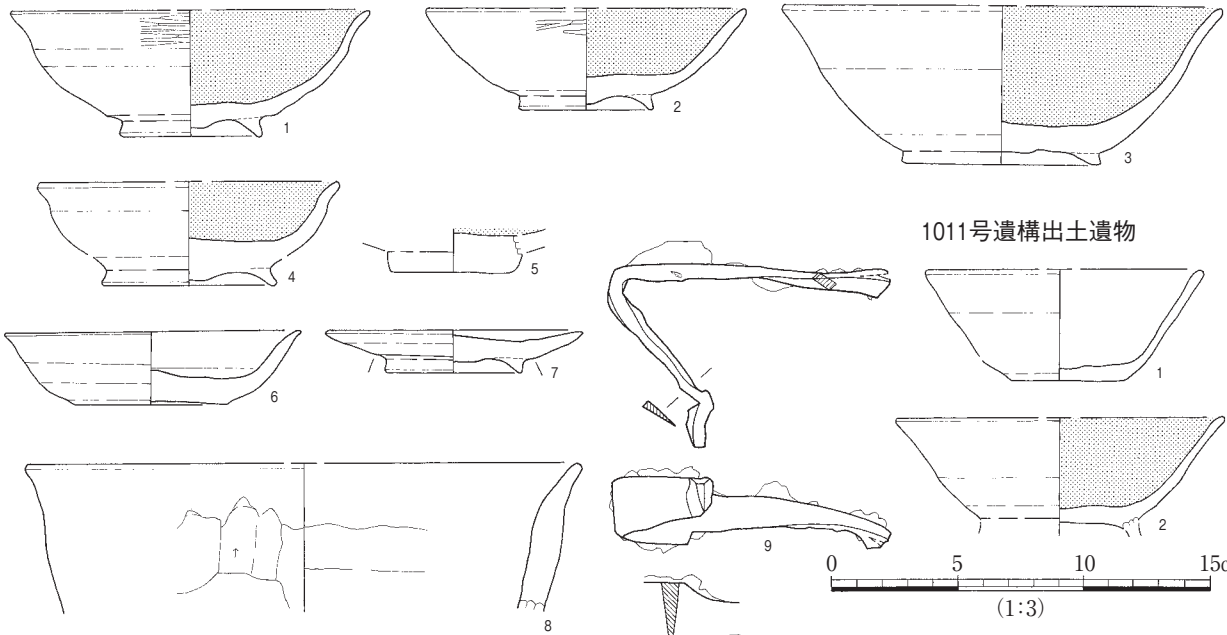
901号遺構出土遺物



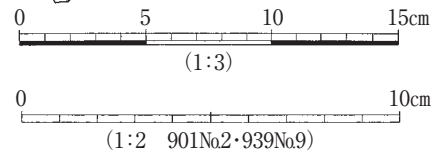
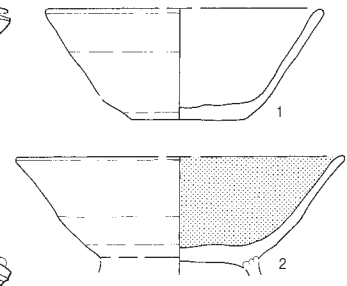
905号遺構出土遺物



939号遺構出土遺物

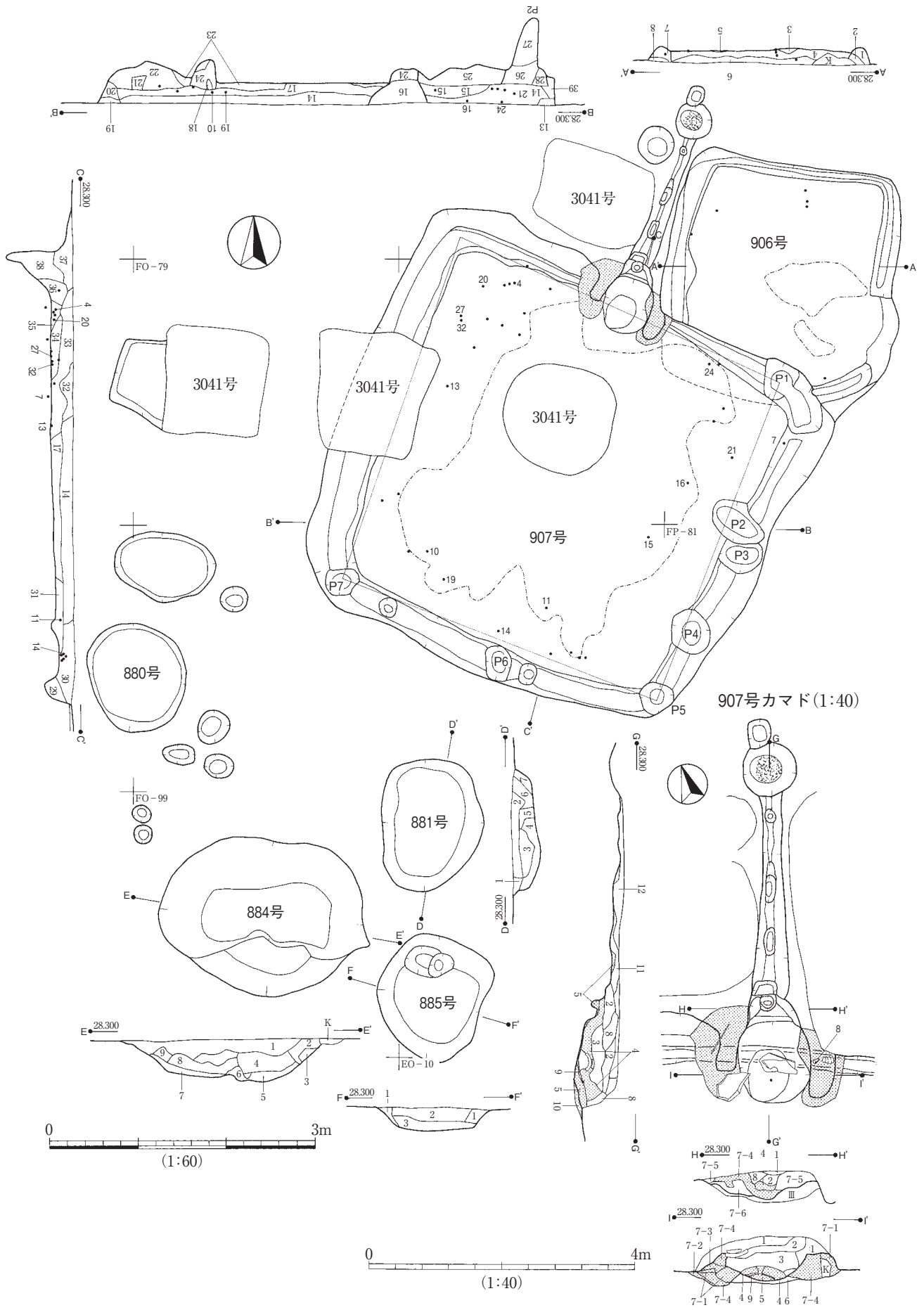


1011号遺構出土遺物



第650図 873・901・905・939・1011号遺構出土遺物実測図

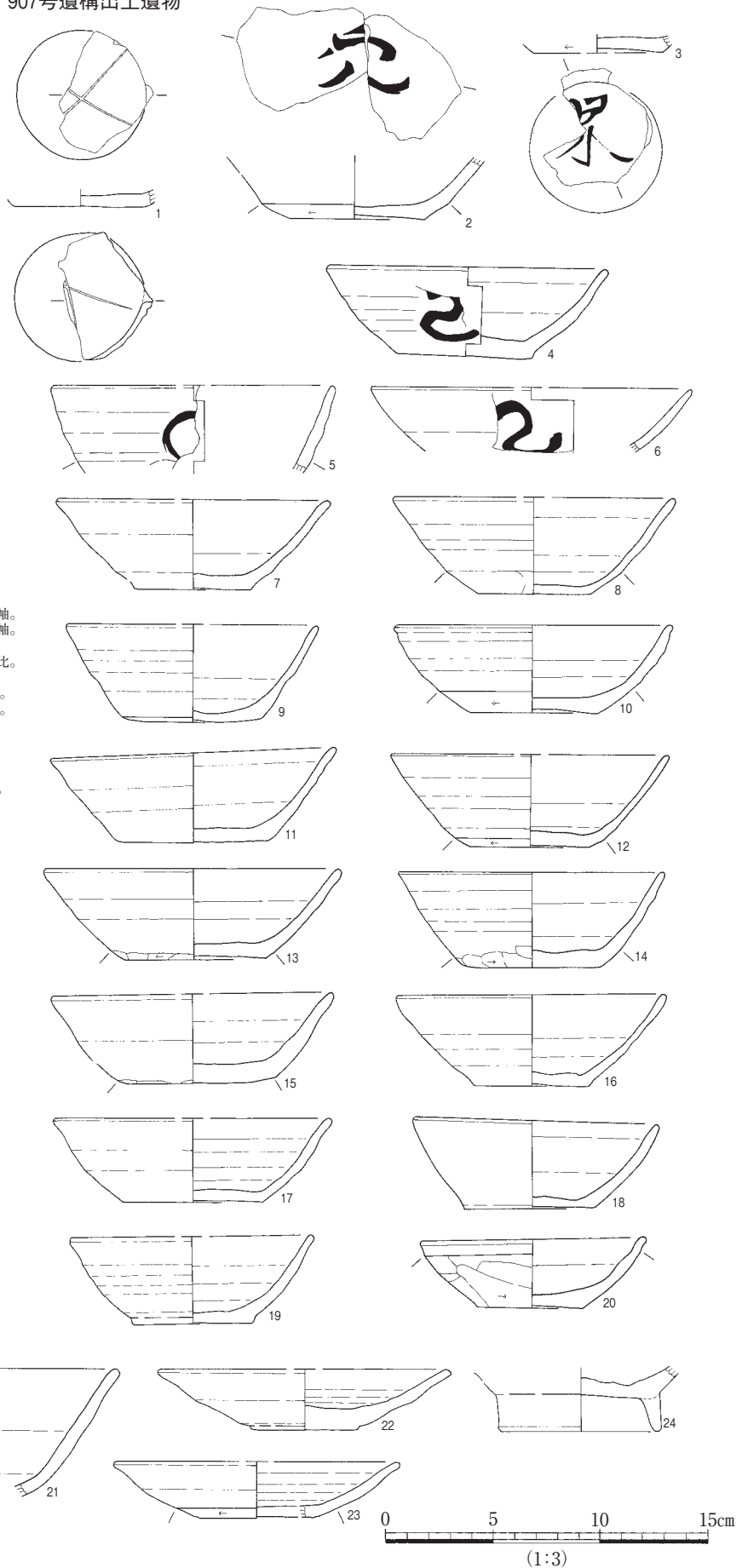




第651図 906・907・880・881・884・885号遺構実測図

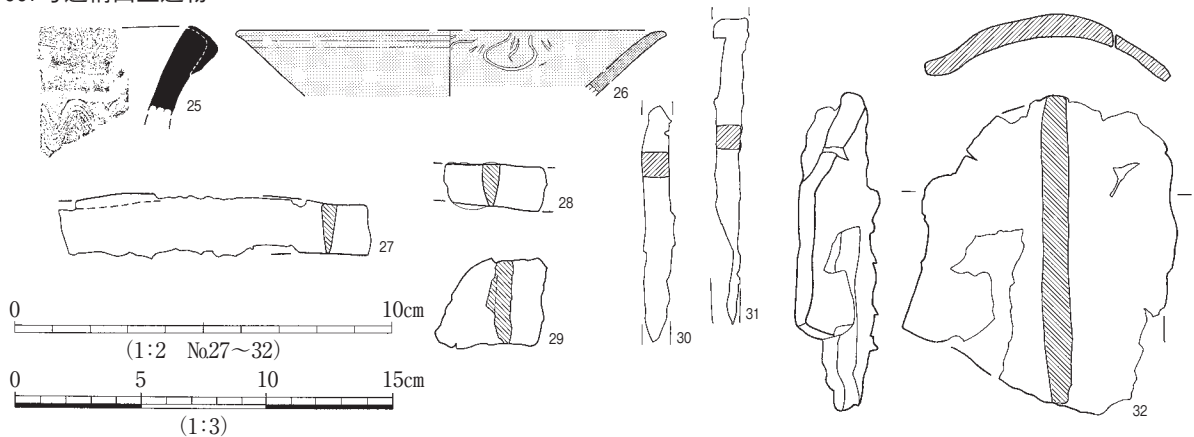
907号遺構出土遺物

- 881 (土坑)  
 1 褐色土。ソフトローム含む。  
 2 暗褐色土。ローム粒若干。  
 3 黒褐色土。ローム粒含む。  
 4 暗褐色土。ローム粒大・ローム微粒多。  
 5 〃。ローム粒含む。  
 6 〃。ローム粒大。  
 7 黒褐色土。ローム粒・焼土粒若干。  
 884 (土坑)  
 1 暗褐色土。ローム粒混入。  
 2 褐色土。ソフトローム混入。  
 3 ソフトローム。  
 4 暗褐色土。ローム粒・焼土粒若干。  
 5 〃。ローム粒混入。硬い。  
 6 ローム。焼土混入。  
 7 焼土多く、暗褐色土含む。  
 8 黒褐色土。焼土粒含む。  
 9 褐色土。ローム粒・焼土粒。  
 885 (土坑)  
 1 褐色土。ローム粒多。  
 2 暗褐色土。ローム微粒多。  
 3 〃。ローム粒含む。  
 906 (竪穴建物跡)  
 1 暗褐色土。ローム含む。  
 2 〃。ローム粒含む。  
 3 ローム。粘土含む。  
 4 暗褐色土。焼土・ローム粒・炭化粒含む。  
 5 ローム。粘土含む。  
 6 暗褐色土。ローム粒・炭化粒。  
 7 〃。  
 8 褐色土。ローム含む。  
 907 (竪穴建物跡)  
 1 暗褐色土。ローム・焼土各大粒含む。  
 2 〃。ローム・焼土各微粒含む。  
 3 〃。粘土・焼土各多量混入。  
 4 淡褐色土。粘土主体。焼土微粒含む。  
 5 〃。〃。白色粘土多量含む。  
 6 ロームブロック・暗褐色土の固め層。  
 7-1 淡褐色土。粘土主体。焼土微粒含む。カマド袖。  
 7-2 〃。〃。白色粘土多量含む。カマド袖。  
 7-3 淡赤褐色土。〃。焼土粒多量。  
 7-4 淡灰褐色土。粘土2：炭・焼土・暗褐色土1の比。カマド袖。  
 7-5 暗褐色土。粘土・焼土各多量混入。カマド袖。  
 7-6 7-5層に類似し、粘土を多量に含む。カマド袖。  
 8 暗褐色土。ロームのみ多量混入。  
 9 黒色土。炭化粒子層。  
 10 淡赤褐色土。〃。焼土粒多量。  
 11 黒褐色土。粘土多量・焼土微粒少量。  
 12 黒色土。ローム粒・粘土・焼土各微粒少量含む。  
 13 褐色土。ローム微粒混入。  
 14 暗褐色土。ローム・焼土微粒混入。  
 15 褐色土。ロームブロック・ローム粒混入。  
 16 〃。ローム微粒混入。  
 17 黒褐色土。ローム微粒・焼土微粒混入。  
 18 ロームブロック・暗褐色土。  
 19 褐色土。ローム微粒。  
 20 黒褐色土。ローム微粒若干。  
 21 ロームブロック。  
 22 黒褐色土。ローム粒・粘土粒混入。  
 23 ローム・暗褐色土。硬い。  
 24 黒褐色土。ロームブロック・ローム粒混入。  
 25 褐色土。ロームブロック多・粘土粒・焼土粒。  
 26 黒褐色土。ロームブロック小若干混入。  
 27 暗褐色土。ロームブロック・ローム粒混入。  
 28 黒褐色土。ロームブロック・ローム粒混入。  
 29 暗褐色土。ローム粒多。  
 30 黒褐色土。ローム粒若干。  
 31 ローム・暗褐色土。硬い。  
 32 暗褐色土。ローム粒多。  
 33 〃。ローム粒・焼土粒混入。  
 34 褐色土。ロームブロック・暗褐色土。  
 35 粘土・暗褐色土。  
 36 暗褐色土。ローム粒・粘土粒・焼土粒多。  
 37 〃。ローム・粘土・焼土若干。  
 38 〃。ローム・焼土・粘土含む。  
 39 〃。褐色土・ローム粒混入。



第652図 907号遺構出土遺物実測図

907号遺構出土遺物



第653図 907号遺構出土遺物実測図

当初は両遺構規模の竪穴を有したものが、1054部分を埋めて改築した可能性が高い。出土遺物は坊作遺跡 I b 期に併行する。

1057 出土遺物は永田須恵器窯 II から III 期に併行する。

1065 航空写真測量図以外の記録がなく、詳細は不明である。北壁の遺物集中地点をカマドと考えると、壁中央よりやや東に寄るため、竪穴西側は拡張部の可能性もある。

出土遺物は11世紀中葉頃と思われる。

1068 出土遺物は永吉台遺跡群西寺原地区 I 期に併行するか。

1070 出土遺物は永吉台遺跡群西寺原地区 I 期に併行するか。

1072 出土遺物はカワラケ小型皿 9 点(第706図1072No.4～7)を伴う。すべて見込みを横方向にナデており、12世紀末から13世紀前半頃の遺物と思われる。

1074a 竪穴プランから1121竪穴建物跡の拡張と思われる。カマドaが伴うと思われ、カマドbに切られる。出土遺物は永吉台遺跡群西寺原地区 I a 期に併行すると思われる。

1074b カマドbを伴うと思われる。カマドaを切ることから、1074a竪穴建物跡の改修遺構と考えられる。出土遺物は永吉台遺跡群西寺原地区 I a 期に併行すると思われる。

1075 出土遺物は永吉台遺跡群西寺原地区 I a 期に併行すると思われる。

1085 出土遺物は永吉台遺跡群西寺原地区 I 期に併行するか。

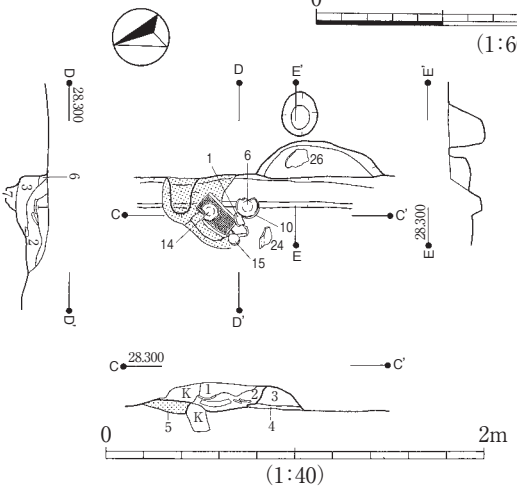
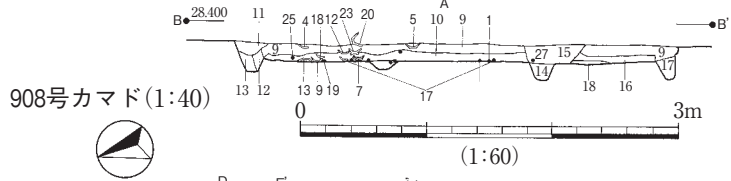
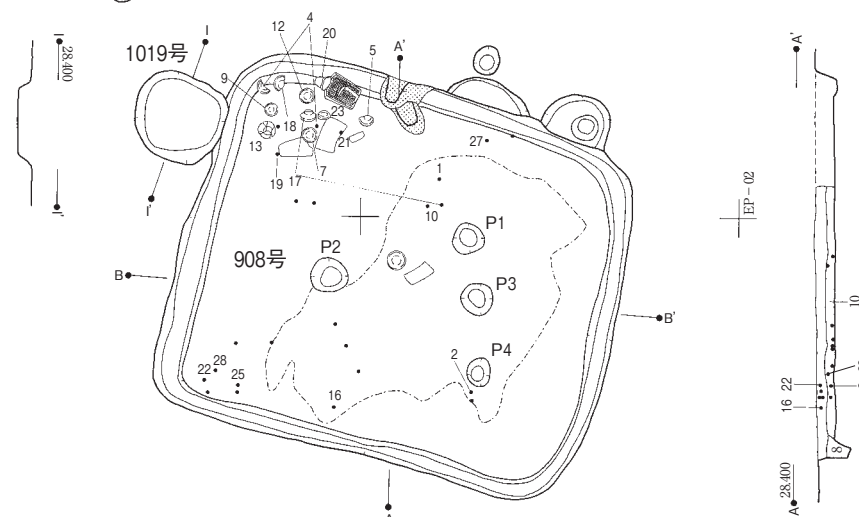
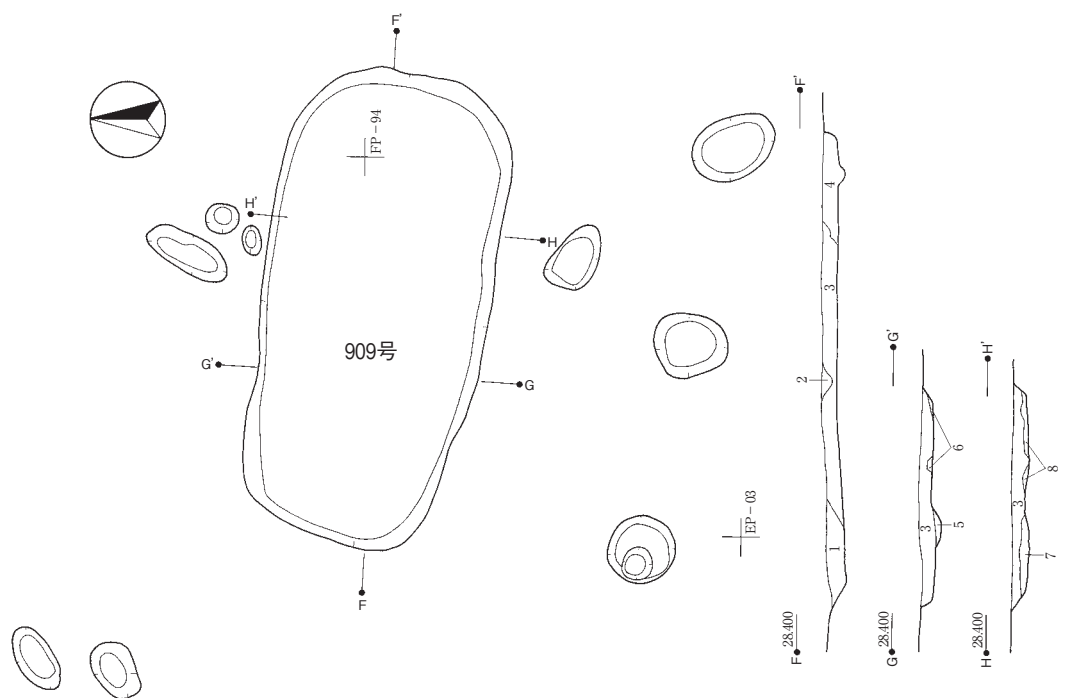
1088a 1088b竪穴建物跡のカマドを周溝で破壊している。東向きのカマドを構築するが、この際、b竪穴のカマド東袖を残し、南袖に転用していることから、b竪穴の建て替え遺構であることがわかる。

1088b 竪穴北東隅に北向きのカマドを持つが、西袖はa竪穴に破壊され遺存しない。東袖はa竪穴のカマド南袖に転用されている。出土遺物は永吉台遺跡群西寺原地区 I a 期に併行すると思われる。

10901 竪穴の規模は不明。東壁に脆弱なカマドを持つ。カマドは強く焼けた痕跡がないことから、早い段階で機能停止し、周溝を再掘したのではないかと調査段階で指摘されている。

1108 1054竪穴建物跡の西壁部分を埋め、竪穴規模を縮小したものと思われる。出土遺物は坊作遺跡 I b 期に併行する。

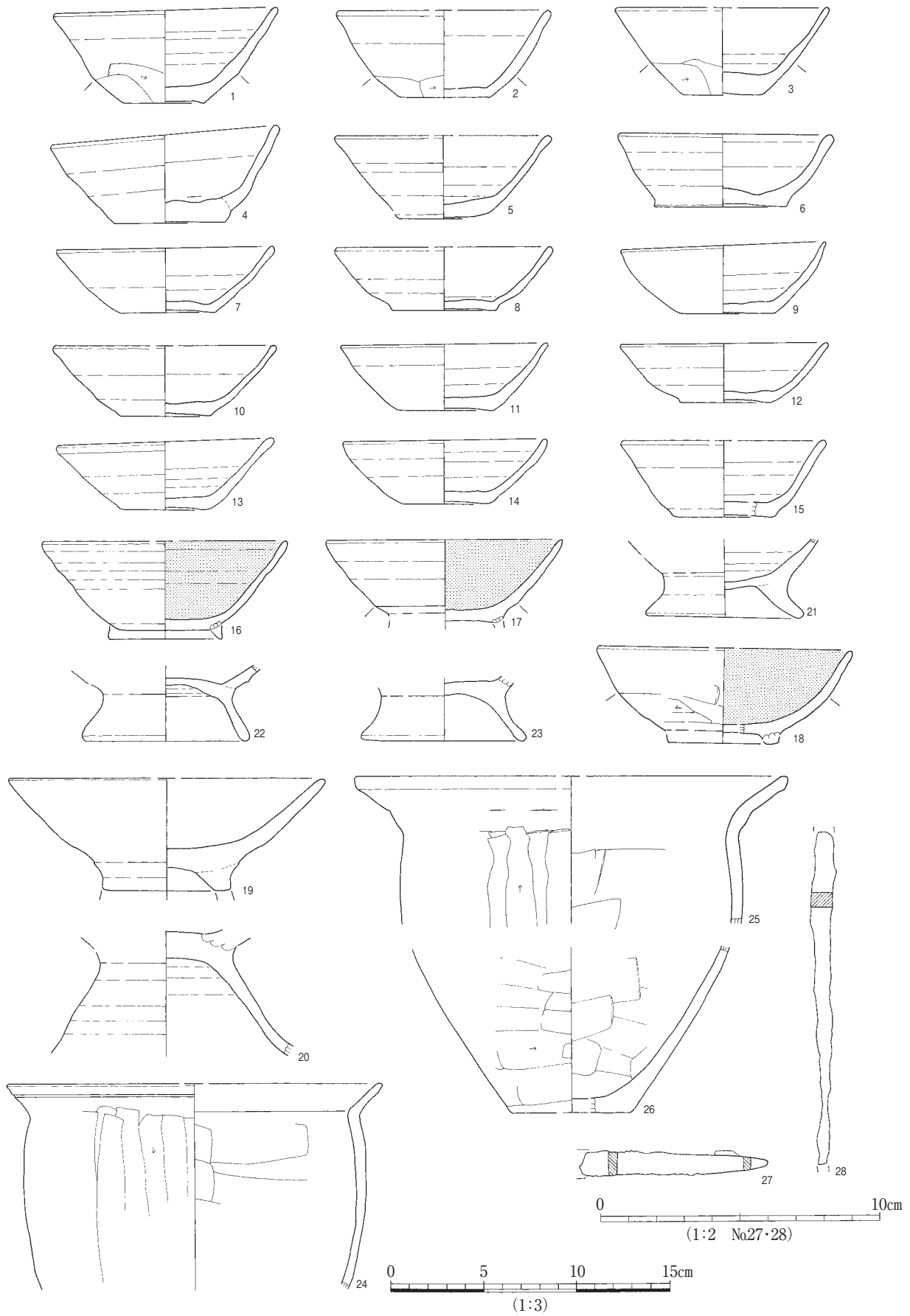
1120 2050溝に切られる。出土遺物は永吉台遺跡群西寺原地区 I a 期に併行する。



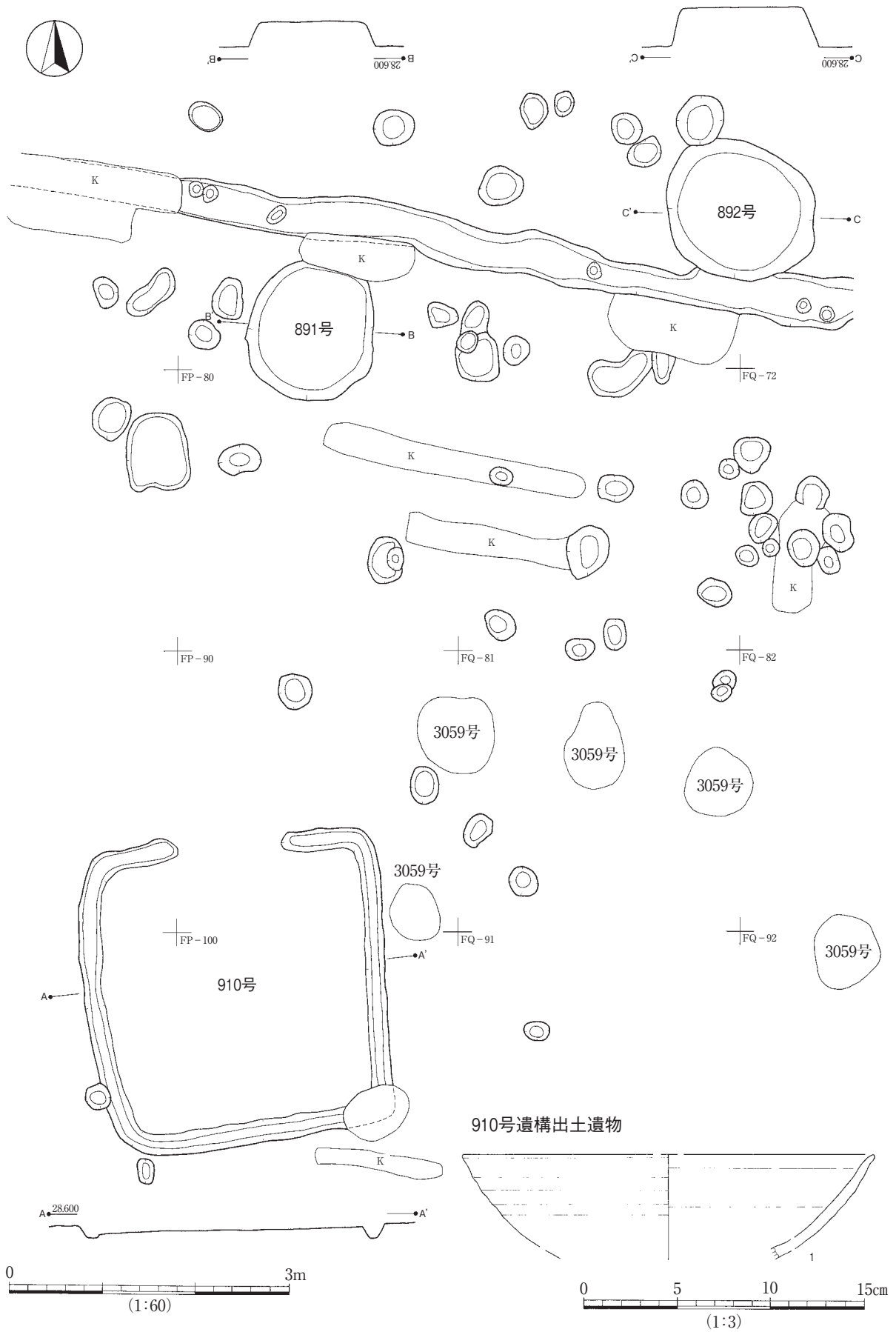
- 908 (竪穴建物跡)
- 1 黒褐色土。ローム粒多量混入。
  - 2 〃 〃 〃。焼土・粘土の各微粒多量。
  - 3 暗褐色土。〃 〃 〃。
  - 4 暗黄褐色土。〃 〃。ロームブロック少量・焼土多量。
  - 5 暗褐色土。〃 〃。ロームブロック小・粘土粒多量。
  - 6 ローム塊。
  - 7 黒色土・ロームブロック小の混合層。壁溝を埋めた部分。
  - 8 褐色土。ローム粒多量。
  - 9 暗褐色土。ローム微粒。
  - 10 〃 〃。ローム粒。
  - 11 褐色土。
  - 12 〃 〃。粘土粒含む。
- 13 暗褐色土。
  - 14 黒褐色土。硬い。
  - 15 黒褐色土。ローム粒含む。
  - 16 暗褐色土。ローム粒・粘土粒含む。
  - 17 褐色土。ローム粒。
  - 18 床面。
- 909 (土坑)
- 1 褐色土。ローム粒含む。
  - 2 暗褐色土。ローム多。
  - 3 〃 〃。ローム粒含む。きめ細かい。
  - 4 褐色土。ローム微粒。〃 〃。
  - 5 〃 〃。ローム含む。
  - 6 ソフトローム。
  - 7 暗褐色土。ローム粒。やや硬い。
  - 8 ソフトローム。

第654図 908・1019・909号遺構実測図

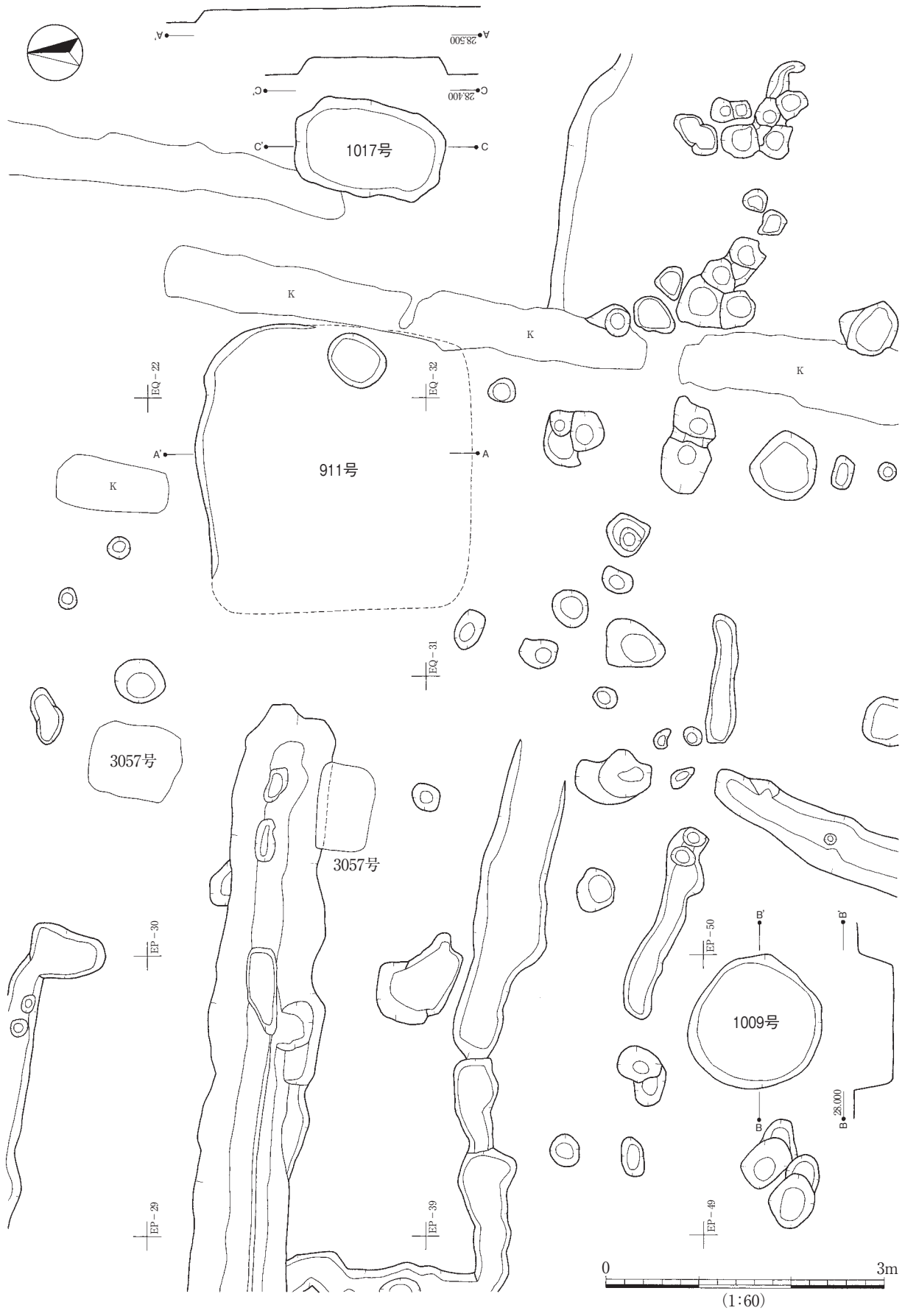
908号遺構出土遺物



第655図 908号遺構出土遺物実測図



第656図 910・891・892号遺構・910号遺構出土遺物実測図

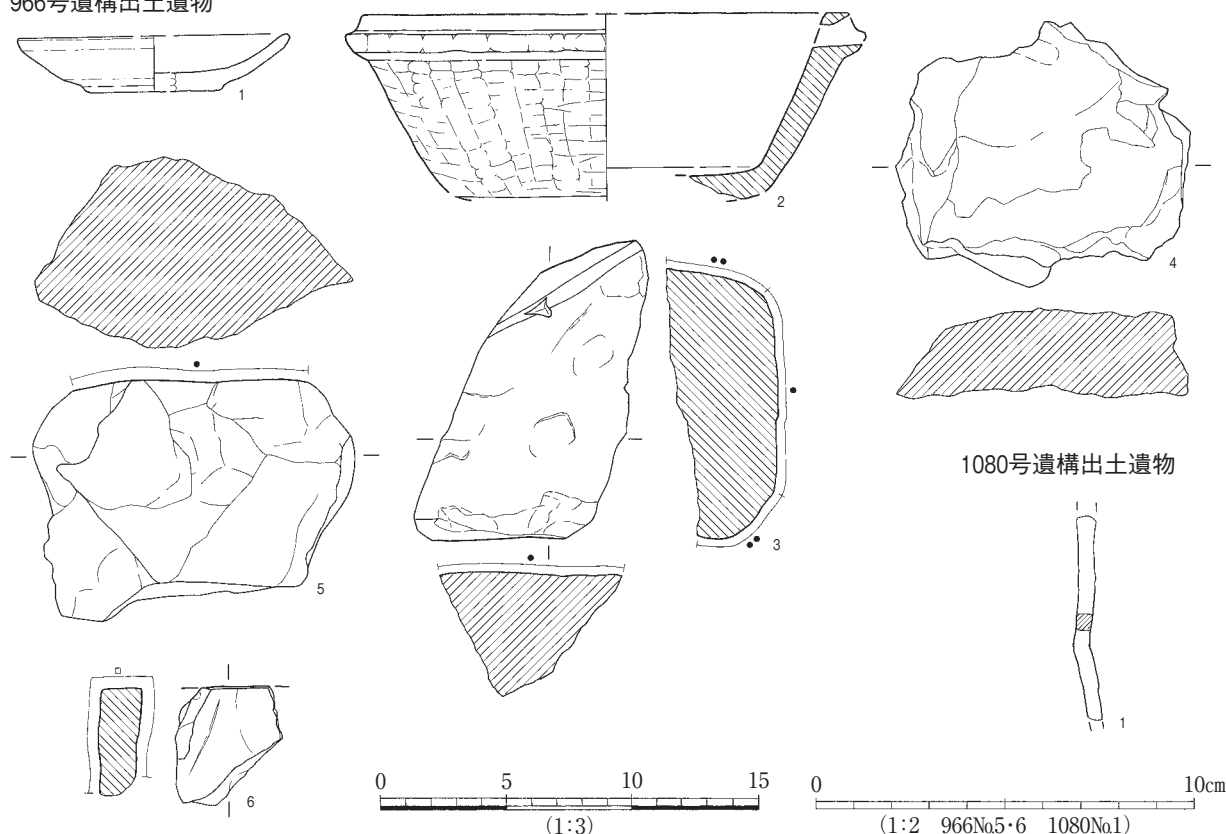


第657图 911·1009·1017号遺構実測図





966号遺構出土遺物



第659図 966・1080号遺構出土遺物実測図

1121 1074堅穴建物跡の前身遺構と思われる。

1735 プランは明確でないが、堅穴壁状の掘り込みを呈するので、堅穴建物跡と捉えた。

1731 方形の掘り込みで、詳細は不明であるが、一応堅穴建物跡として取り扱う。

**整形区画**

822 出土遺物は10から11世紀にわたるものと思われる。土壙墓の可能性のある798・799・800・820方形土坑、801円形土坑、795・796・797土坑などの遺構群を伴うものと考えられる。

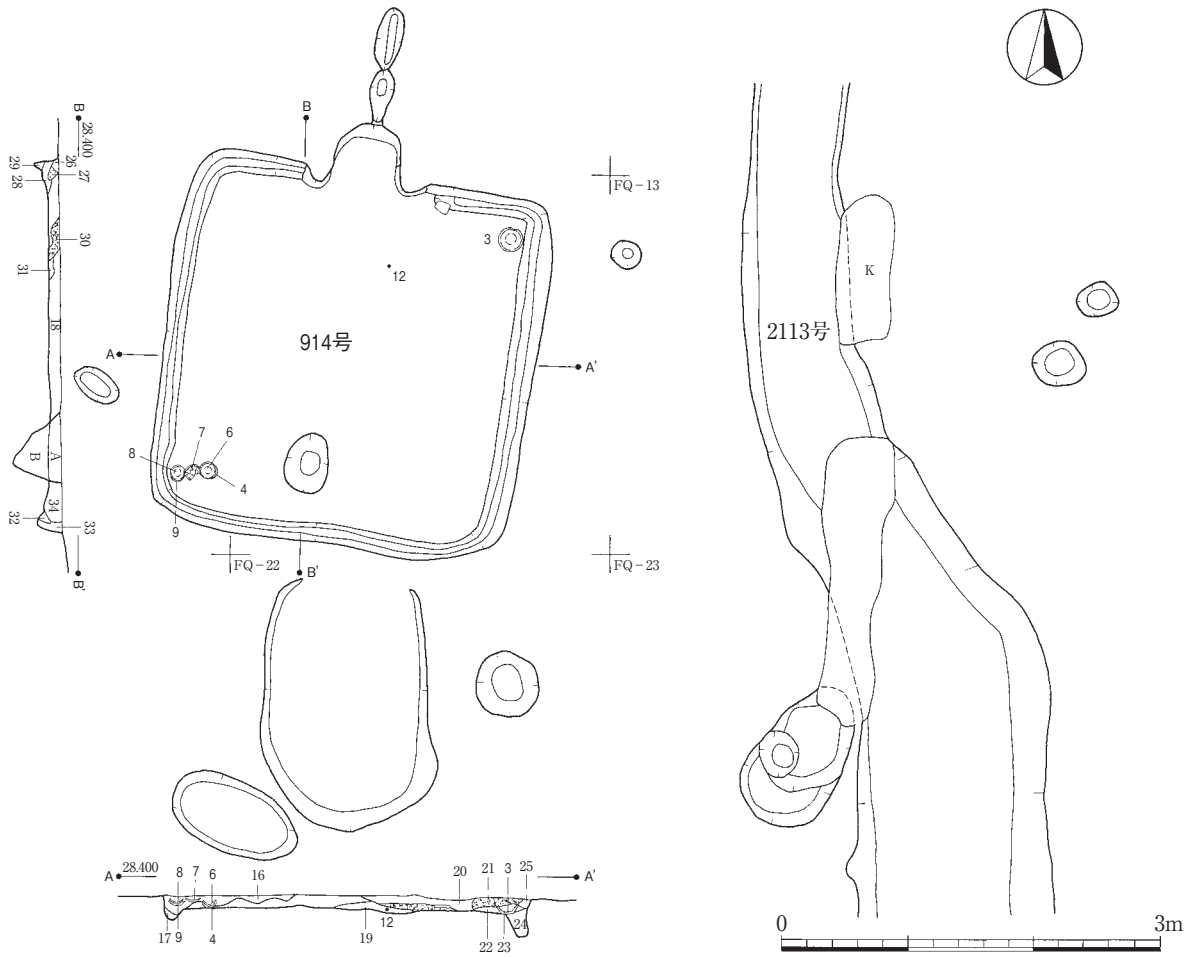
**方形堅穴状遺構**

948 覆土は有機質性が強く、自然埋没層と思われる。

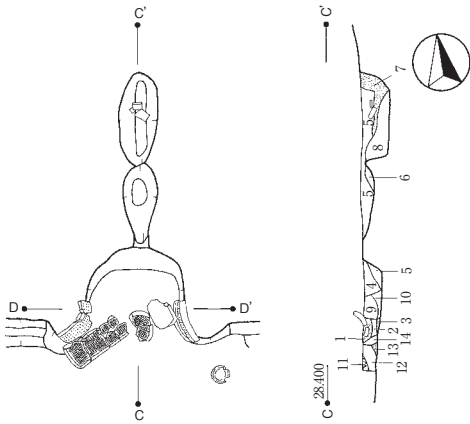
本遺構は複数の土坑や地下式坑(955・996地下式坑、947～951方形土坑、979・1031土坑)とともに遺構群を構成する。遺構群の性質については、中世における地下式坑の用途が明確でないため不明と言わざるを得ないが、墓域の可能性はある。屋敷地の一部として貯蔵などの用途を示す可能性もあるが、明確な居住空間は確認できていない。地下式坑の存在から、戦国期の遺構群と推定する。

1058 出土した土師器小型皿(第697図1058No.1)は、見込みが窪む形状から、11世紀後半の範疇に収まるとされる。

1149 カワラケ(杯)が出土している(第713図1149No.1)。体部を段ナデし底部が突出するもので、見込みを軽く横方向にナデる



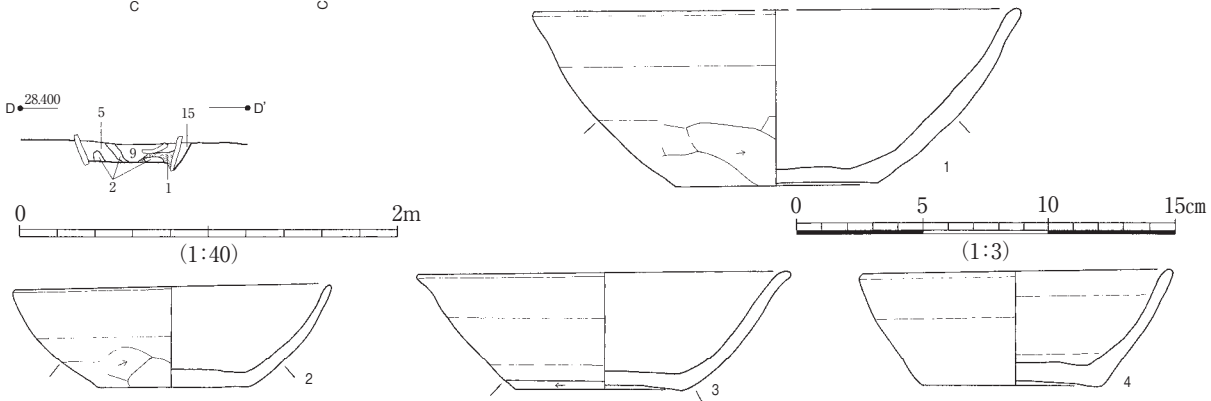
914号カマド(1:40)



914 (竪穴建物跡)

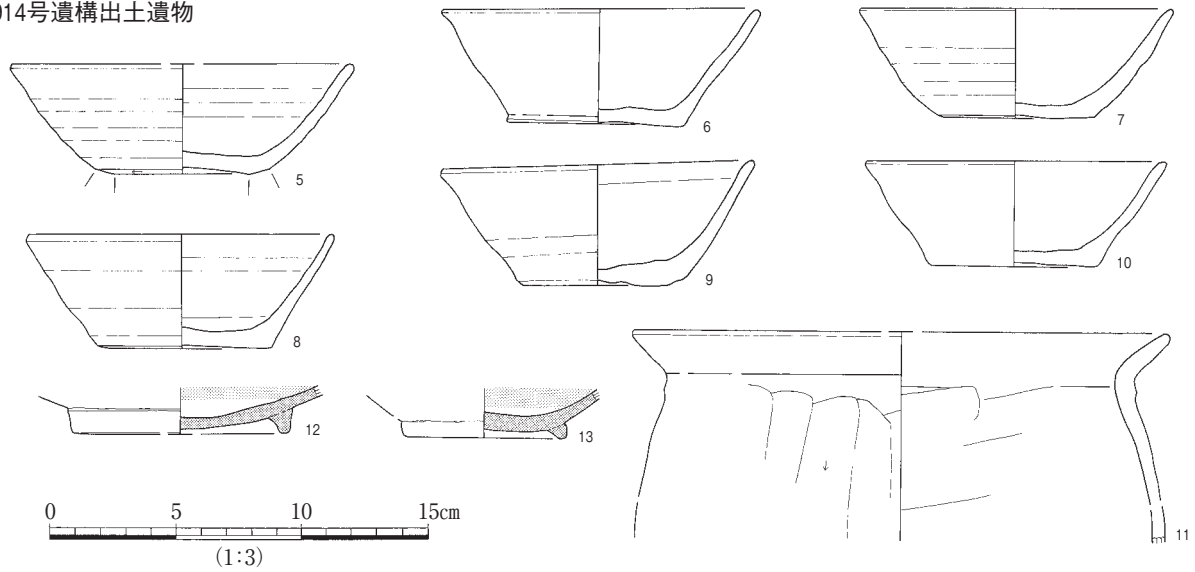
- |                                  |                  |
|----------------------------------|------------------|
| 1 黒褐色土。炭化粒子層に焼土ブロック少量含む。         | 19 暗褐色土・焼土。      |
| 2 暗茶褐色土。暗褐色土・焼土・灰・粘土粒混入。         | 20 暗褐色土。焼土含む。    |
| 3 茶褐色土。ローム主体。焼土微粒極少。             | 21 焼土。           |
| 4 暗灰色土。暗褐色土に灰の混合層。焼土ブロック小多量含む。   | 22 黒褐色土。粘土多量。    |
| 5 暗褐色土。暗褐色土に焼土微粒・粘土ブロック少量含む。     | 23 〃。ローム粒。       |
| 6 暗黄褐色土。5層にローム粒・同小ブロック含む。        | 24 暗褐色土。ロームブロック。 |
| 7 淡灰褐色。灰とローム粒・焼土粒の混合層。ソフトローム粒多量。 | 25 〃。            |
| 8 暗褐色土。黒色土・ソフトローム混合層。            | 26 ソフトローム。       |
| 9 黒褐色土。黒褐色土に焼土大粒・粘土微粒を各多量含む。     | 27 粘土。           |
| 10 〃。黒褐色土に焼土ブロック小を多く含む。          | 28 黒褐色土。粘土混入。    |
| 11 赤褐色土。焼けた粘土層。                  | 29 茶褐色土。ソフトローム。  |
| 12 茶褐色土。黒褐色土・焼土の混合層。             | 30 焼土。           |
| 13 黒褐色土。炭化粒層に焼土・粘土・11が混入し、炭塊も含む。 | 31 黒褐色土。焼土多量。    |
| 14 明黄褐色土。ロームブロック。                | 32 ソフトローム。       |
| 15 粘土・黒褐色土・暗褐色土の混合層。カマド袖。        | 33 黒褐色土。ローム粒含む。  |
| 16 黒褐色土。ローム微粒多。                  | 34 〃。ローム粒多。      |
| 17 暗褐色土。ローム粒含む。                  | A 暗褐色土。ローム多。     |
| 18 黒褐色土。ローム粒・焼土粒。                | B 〃。暗褐色土。ローム微粒多。 |

914号遺構出土遺物



第660図 914号遺構・出土遺物実測図

914号遺構出土遺物



第661図 914号遺構出土遺物実測図

方形周溝状遺構

1202 北辺周溝中央の拡張トレンチ部は深く掘り込まれており、調査時には土坑として認識されている。周溝内埋葬施設の可能性もあるが詳細は不明。

2100 遺構中央に分布する長方形の遺構は近世以降の攪乱と思われるが、主体部の可能性も否定しきれない。

土壙墓

794 ヒト(幼児)の骨粉・歯が出土している。東海産9世紀の緑釉輪花椀(第602図794No.10)が出土しているが、主体となる土器群は内黒椀を中心とし、小型杯は体部段ナデを意識することから、11世紀前葉から中葉の範疇に収まると思われる。南に展開する土坑群(798~800・820方形土坑、801円形土坑、795~797土坑)も土壙墓の可能性があり、同一の墓域を形成していたのかもしれない。

871 原始灰釉陶器(鳴海32号窯式から折戸10号窯式期、8世紀第3四半期頃)の長頸瓶(三段接合)(第612図871No.1)が出土している。

1134 2050溝に切られる。

粘土貼り土坑

1144 1095竪穴建物跡を切る。底部に粘土を敷き詰めている。

方形土坑

497 覆土はロームブロック多量含む人為埋没土である。戦国期の遺構と思われる。

798 調査時に人為埋め戻し覆土と観察されており、土壙墓の可能性がある。798・799・800・820方形土坑、801円形土坑、795・796・797土坑と一連の遺構群を形成すると思われる。

799 調査時に人為埋め戻し覆土と観察される。

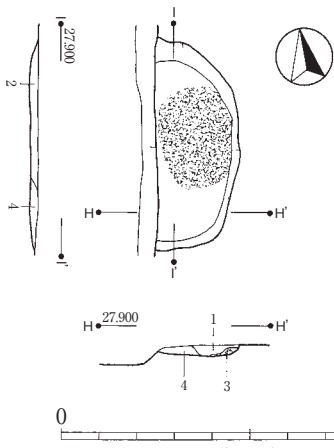
800 調査時に人為埋め戻し覆土と観察される。

949 覆土はロームブロックを多量含んだ人為埋没土である。

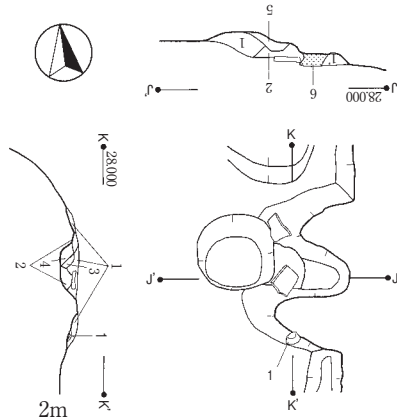
950 覆土はロームブロックを多量含んだ単一層で、人為埋没土である。



915号カマド(1:40)

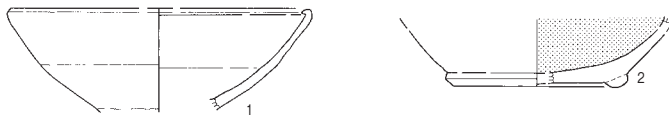


916号カマド(1:40)

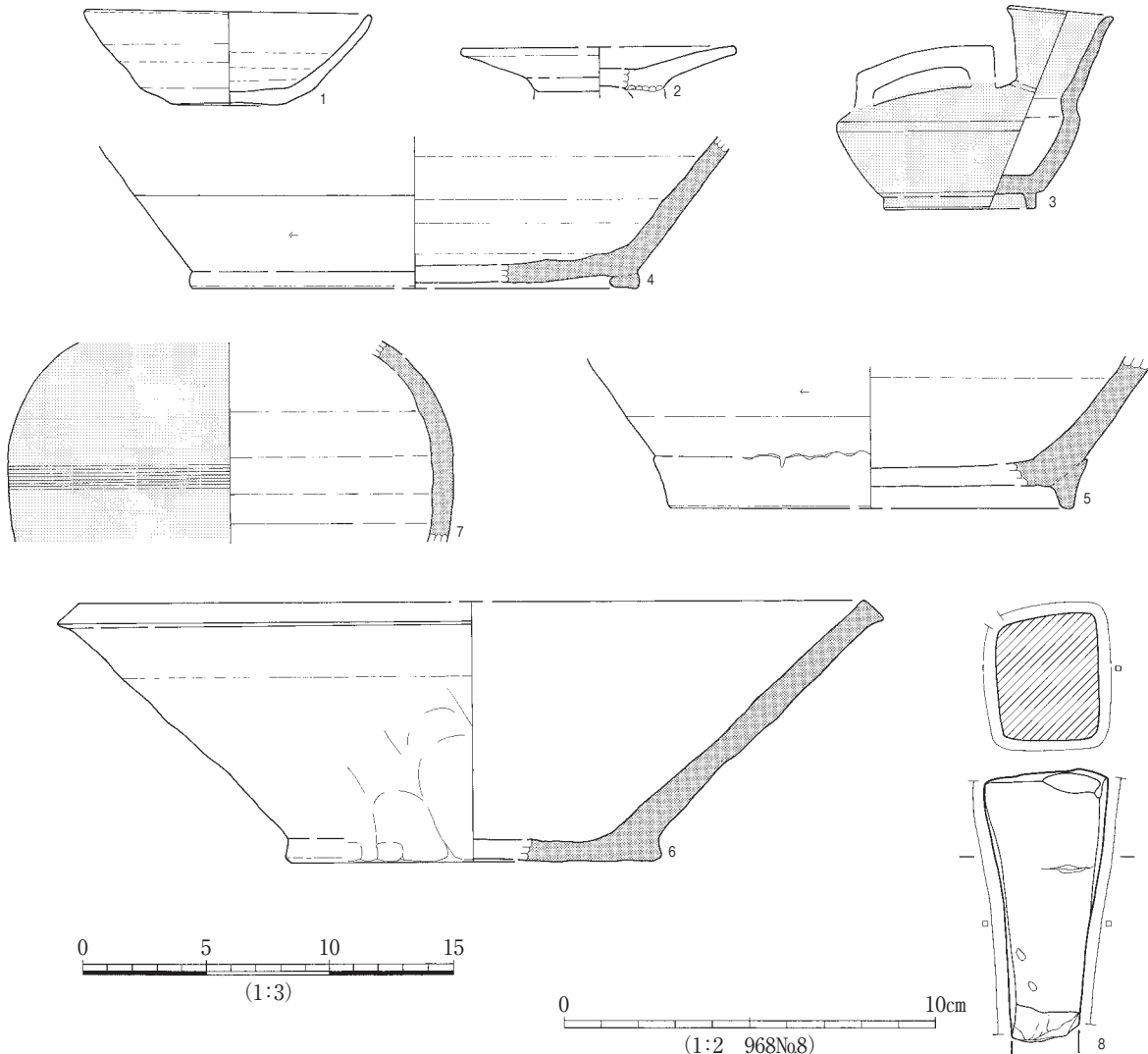


- 915 (竪穴建物跡)
- 1 暗褐色土。粘土・黒褐色土粒・ロームブロック・焼土微粒の混合層。
  - 2 黒褐色土。黒褐色土中にロームブロック混入。
  - 3 茶褐色。半ば焼成の進んだローム。
  - 4 暗褐色土。2層に類する。ロームブロック中・焼けたロームブロック混入。
- 916 (竪穴建物跡)
- 1 黒褐色土。黒褐色土中に粘土粒・焼土微粒を少量。
  - 1' は焼土を含まない層。
  - 2 淡赤色。焼けた粘土粒・ソフトローム粒の混合層。
  - 3 淡茶褐色。2層に類す。ソフトロームが多量。
  - 4 暗褐色土。暗褐色土中に焼土・粘土を含む。
  - 5 黒褐色土。炭化粒を多量に含んだ黒褐色土層。
  - 6 乳白色。白色粘土塊。上部の粘土。
- 967 (土坑)
- 1 暗褐色土。ローム粒多・粘土粒若干。
  - 2 暗褐色土。ローム粒・粘土粒若干。
  - 3 ロームブロック多く、黒褐色土含む。
  - 4 黒色土。若干ローム。
  - 5 ローム・黒褐色土。
  - 6 黒褐色土。
- 968 (土坑)
- 1 暗褐色土。ローム粒若干。
  - 2 黒褐色土。若干ローム微粒。
  - 3 暗褐色土。ローム粒含む。
  - 4 褐色土。ロームブロック小・ローム粒。

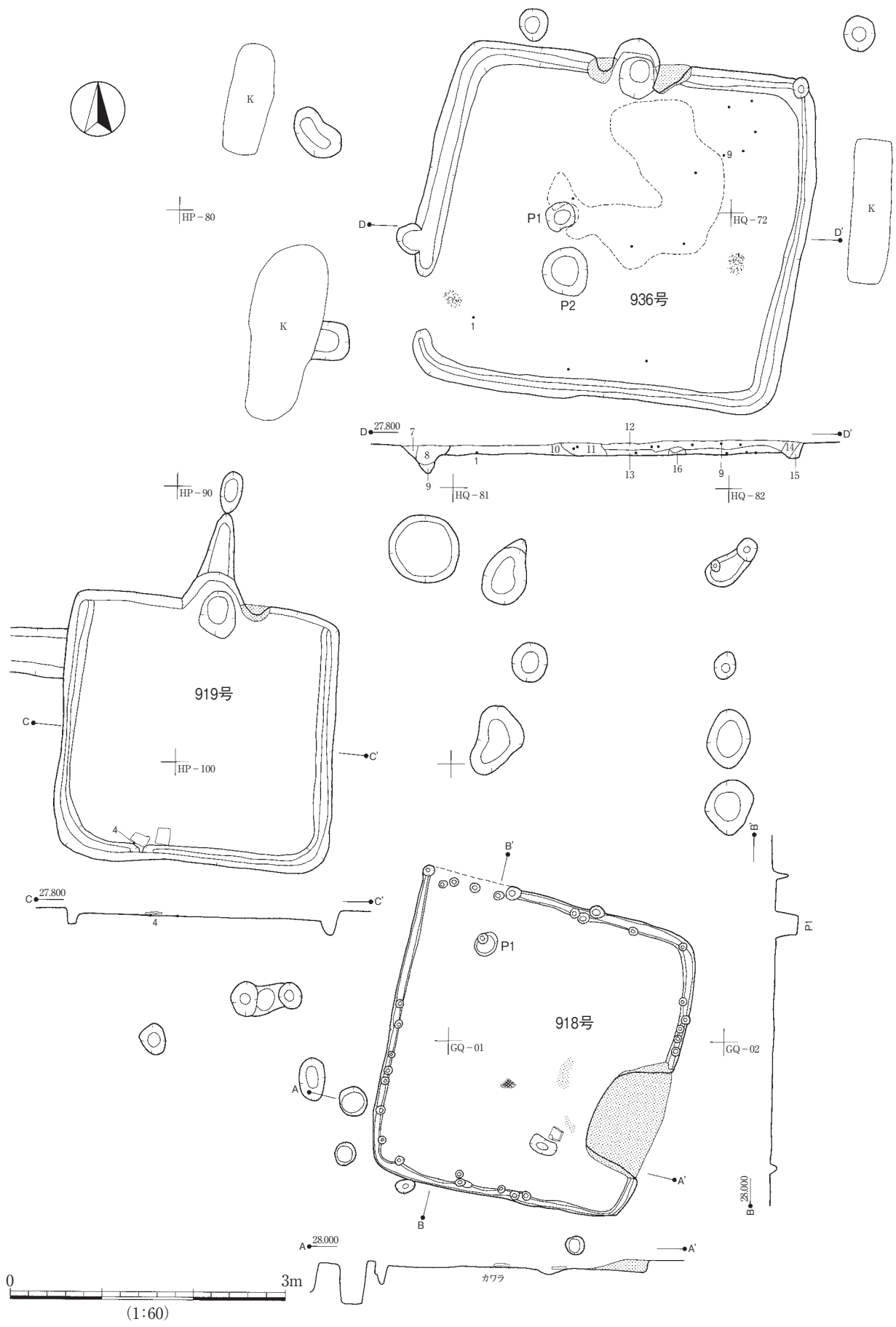
916号遺構出土遺物



968号遺構出土遺物



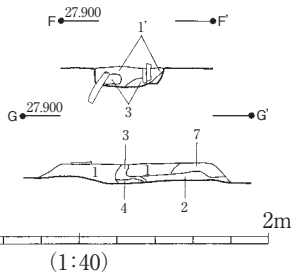
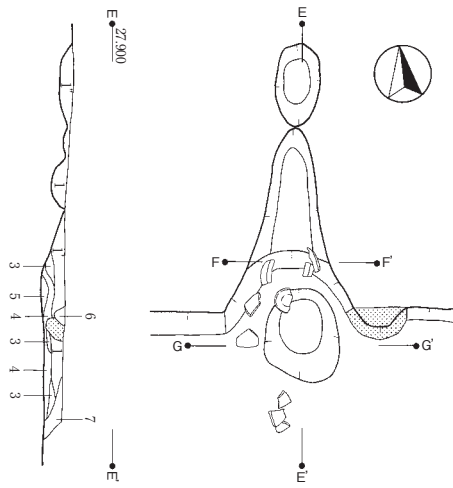
第663図 915・916・968号遺構・出土遺物実測図



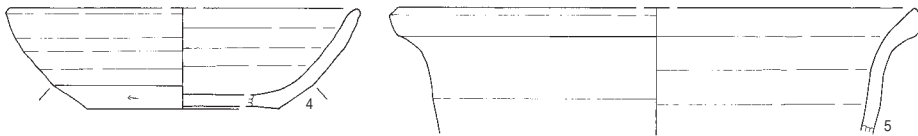
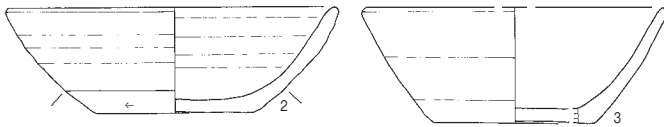
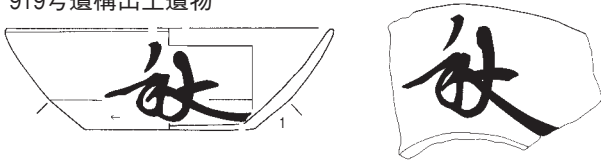
第664図 918・919・936号遺構実測図



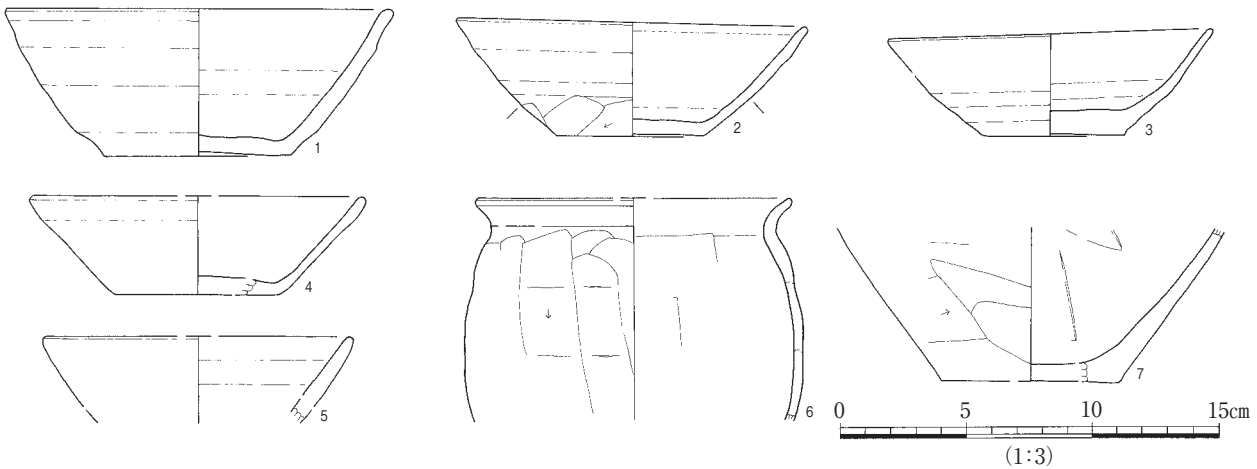
919号カマド(1:40)



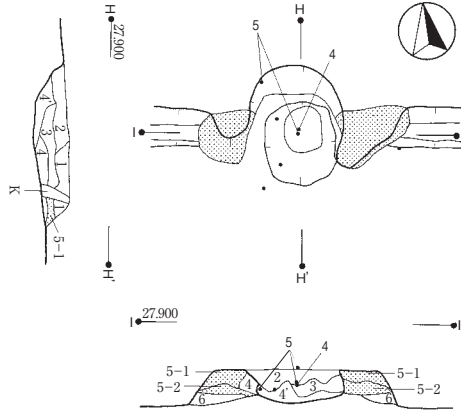
919号遺構出土遺物



936号遺構出土遺物



936号カマド(1:40)



919 (竪穴建物跡)

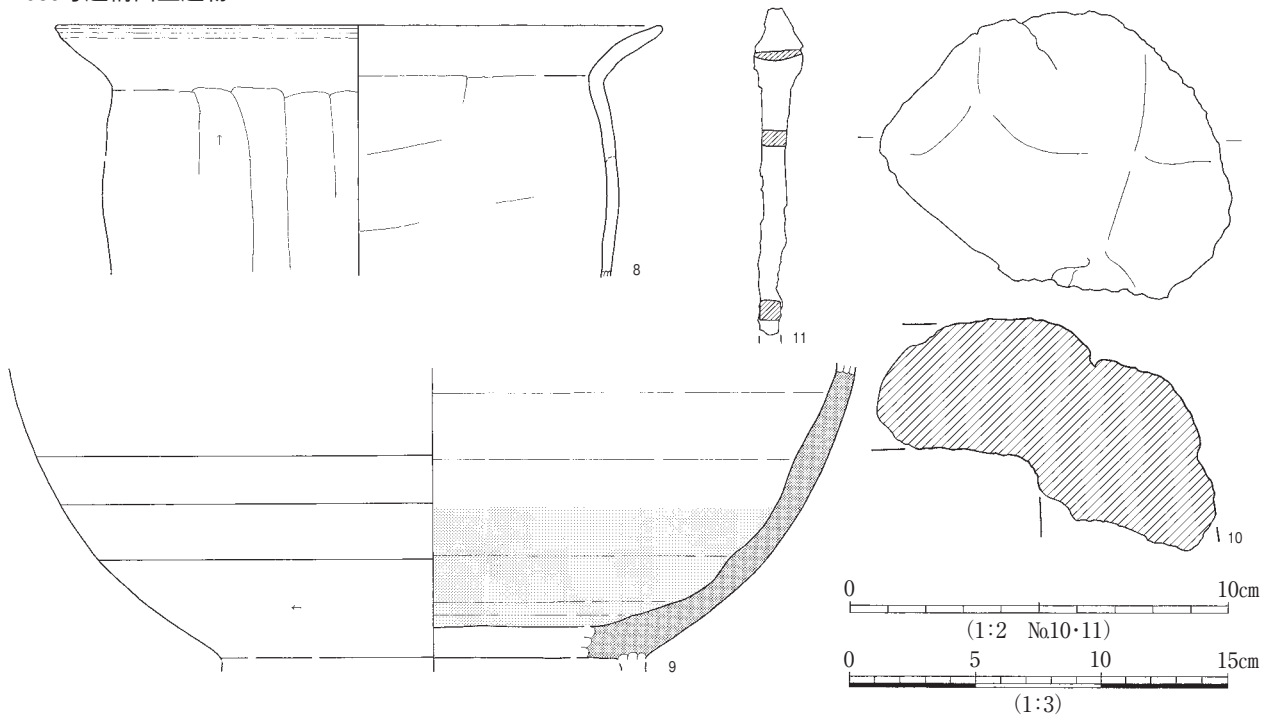
- 1 暗褐色土。焼土ブロック小・粘土ブロック小多量。
- 1' 〃。焼土ブロック小多量。
- 1'' 黒褐色土。焼土粒多量。
- 2 黒褐色土。焼土微粒・粘土微粒各多量。硬質。
- 3 〃。2層の軟弱層。
- 4 〃。焼土微粒多量・炭化粒少量・ローム・ソフトローム粒含む。
- 5 暗赤褐色土。焼土微粒多量・ローム粒多量。
- 6 黒色土。ソフトローム粒若干量。
- 7 暗褐色土。ロームブロック含む。竪穴部分覆土。

936 (竪穴建物跡)

- 1 黒褐色土。黒色土に粘土・焼土・ローム粒含む。
- 2 暗褐色土。暗褐色土と粘土・焼土・ソフトローム微粒・黒色土粒混入。
- 3 暗茶褐色土。2層中に焼土ブロックを多く混入。
- 4 暗褐色土。暗褐色土にロームブロック小・焼土を混入。灰を局部的に含む。
- 4' 〃。4層に焼土ブロック小を混入し、軟弱。
- 5-1 暗灰色。粘土・ローム大粒の混合層。カマド袖。
- 5-2 〃。粘土主体。ソフトローム粒多量混入。カマド袖。
- 6 暗褐色土。暗褐色土にロームブロック・黒色土粒を混入した周溝の埋め土。
- 7 暗褐色土。ローム混入。
- 8 黒褐色土。ローム微粒若干。
- 9 暗褐色土。ローム粒含む。
- 10 黒褐色土。ローム・焼土粒。
- 11 〃。ローム微粒・焼土微粒。
- 12 〃。ローム粒。
- 13 〃。ローム・ローム粒・焼土粒。
- 14 〃。ローム粒若干。
- 15 褐色土。ローム粒多。
- 16 壁土。

第665図 919・936号遺構・出土遺物実測図

936号遺構出土遺物



第666図 936号遺構出土遺物実測図

988 覆土は970土坑に切られているよう見受けられるが、明確でない。

1040 覆土上に1038a堅穴建物跡が乗る。出土遺物は静止系切痕無調整の小型皿群で、11世紀後半頃の範疇に収まるものと思われる。

1118 長方形の土坑で1046堅穴建物跡を切る。攪乱の可能性があるが、調査時には遺構として扱っている。

円形土坑

666 底面から完形のロクロ土師器杯1点(第727図No.1)が伏せた状態で出土している。

694 2087道路跡の路床面を切っているよう見受けられる。2087号道跡は12世紀後半期に推定されることから、13世紀以降の遺構と思われる。

696 1732土坑に切られる。

697 1732土坑に切られる。

734 杯・椀類が置かれた状態で出土した(第592図)。何かの祭祀を行った跡かもしれないが、詳細は不明である。出土遺物は永吉台遺跡群西寺原地区Ia期に併行するものと思われる。

801 覆土上に822方形土坑が乗る。実測No.4(第721図)の高台付土器は、覆土下位からの出土である。

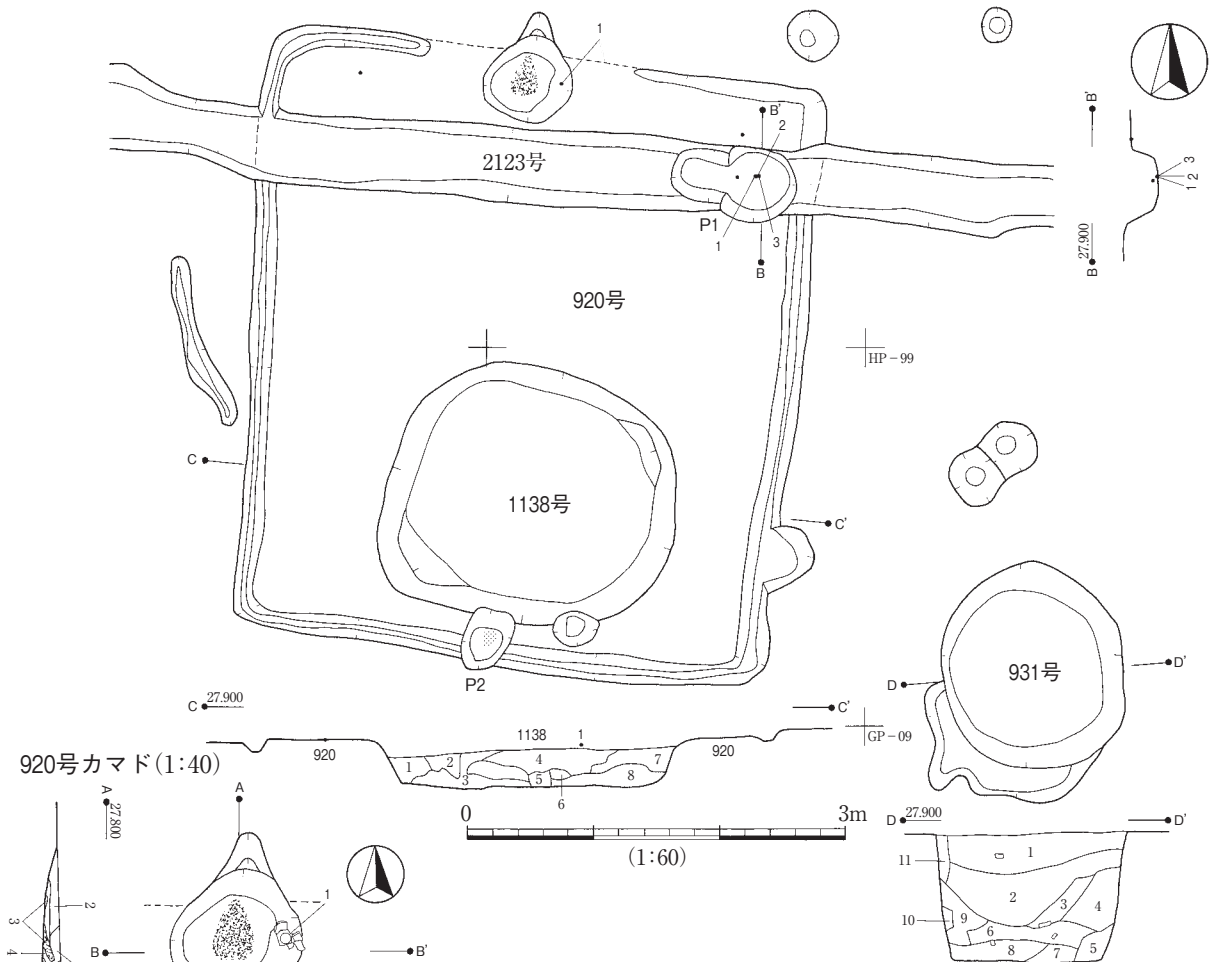
830 カワラケ小型皿2点を伴う(第731図830No.2・3)。14世紀の範疇に収まるものと思われる。

831 覆土はローム粒・ブロックを多く含み、埋め戻しか短期間の埋没と思われる。

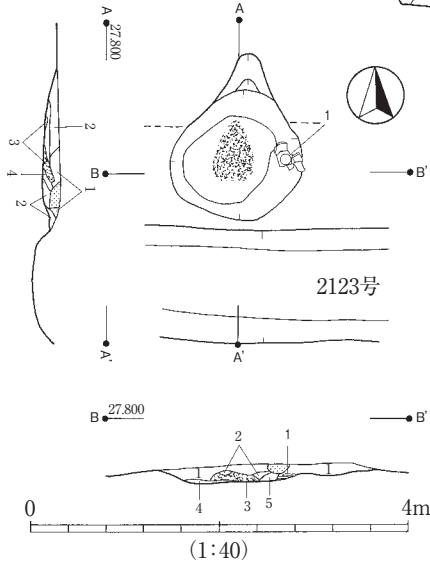
874 875土坑に切られる。

893 覆土は乱れ、ローム粒を多く含むことから、人為埋没あるいは短期間の埋没と思われる。

894 覆土はロームブロックを多く含むことから、人為埋没の可能性が高い。



920号カマド(1:40)



920 (竪穴建物跡)

- 1 黒色土。黒色土中に粘土・焼土粒混入。
- 2 暗茶褐色土。ソフトローム・粘土の混合層に焼土ブロック小多量。
- 3 明赤色。焼成化ローム。強く焼けたローム上位面。
- 4 茶褐色。半ば焼成の進んだローム。
- 5 ソフトローム塊。

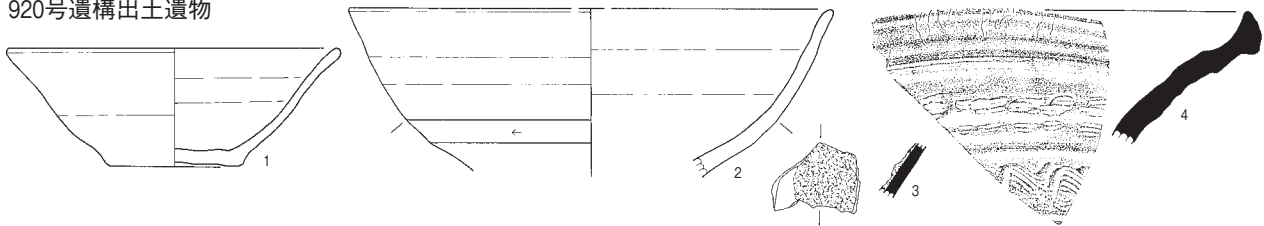
931 (土坑)

- 1 暗褐色土。ローム粒大若干。
- 2 黒褐色土。ローム粒多。
- 3 〃。貝多量含む。
- 4 〃。ロームブロック小混入。
- 5 暗褐色土。褐色土・ローム粒。
- 6 黒色土。ロームブロック小多量。
- 7 〃。ロームブロック若干。
- 8 黒色土。ローム粒大。
- 9 黒褐色土。ローム粒若干。
- 10 褐色土。ロームブロック・ローム粒。
- 11 暗褐色土。ローム粒多量。

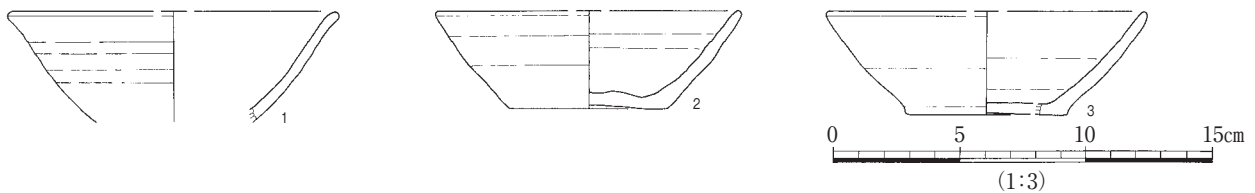
1138 (土坑)

- 1 暗褐色土。ロームブロック小多。
- 2 黒褐色土。ローム若干。
- 3 暗褐色土。ロームブロック多。
- 4 黒褐色土。ロームブロック含む。
- 5 暗褐色土。ロームブロック・ローム粒。
- 6 黒褐色土。ロームブロック若干。
- 7 〃。ローム粒多。
- 8 暗褐色土。ロームブロック・ローム多量。

920号遺構出土遺物

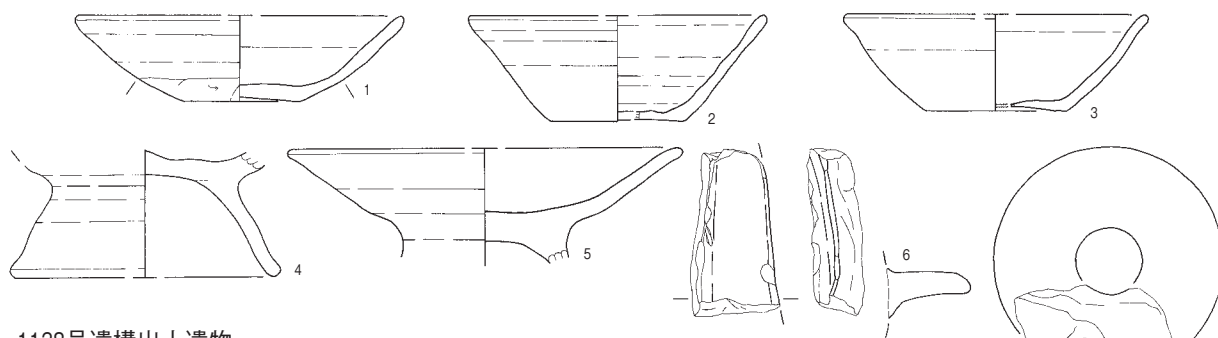


920ピット1号遺構出土遺物

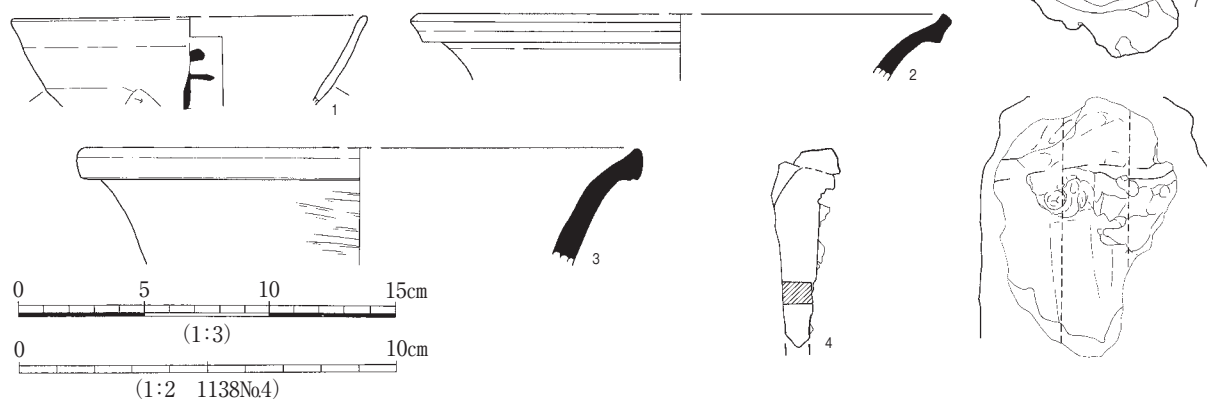


第667図 920・931・1138号遺構・出土遺物実測図

931号遺構出土遺物



1138号遺構出土遺物



第668図 931・1138号遺構出土遺物実測図

931 出土遺物は永吉台遺跡群西寺原地区Ⅲ期に併行すると思われる。

939 938竪穴建物跡を切る。

966 滑石製石鍋(第659図966No.2)が出土している。木戸雅寿分類(木戸c1995)によるⅢ-b類に類似するが、底径が口径の半分以上あることから、Ⅲ-a-2類との過渡的な段階と理解し、12世紀末から13世紀前葉頃にかけて使用されたものと推定できる。遺構内へ破棄された時期は、13世紀前葉の中に納まるものと思われる。

968 5型式と9型式の常滑産片口鉢(第663図968No.5・6)が出土している。

994 922竪穴建物跡を切る。

1027 大小セットのカワラケが出土している(第738図No.1・2)。どちらも底部の突出が顕著で体部を段ナデし、見込みをナデる。12世紀末から13世紀前葉の範疇に入るものと思われる。

1028 出土遺物は無いが、1027円形土坑と遺構群を形成すると思われるため、同期に推定した。

1029 出土遺物は無いが、1027円形土坑と遺構群を形成すると思われる。

1062 561竪穴建物跡に切られているよう見受けられる土坑と同時代か。

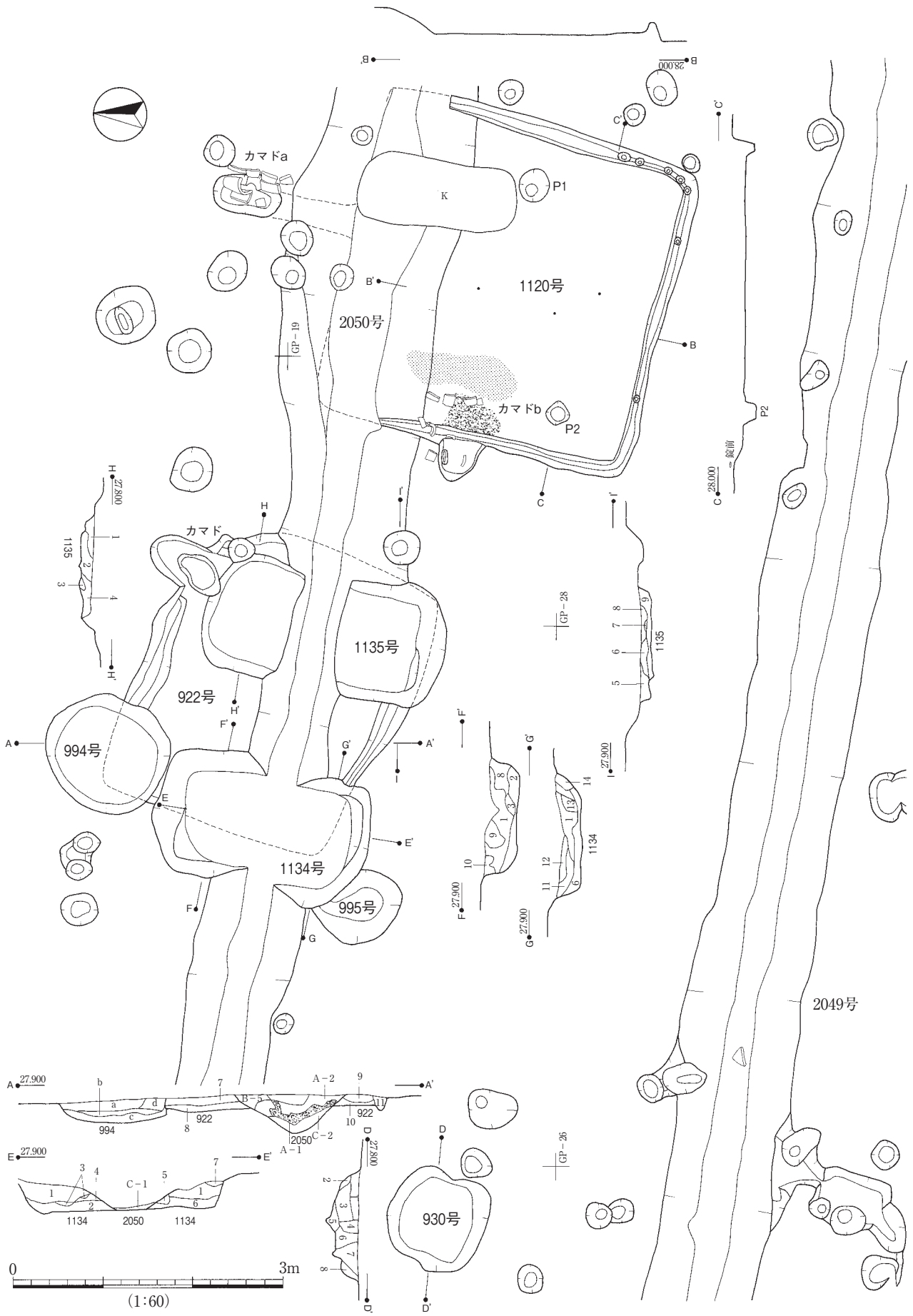
1084 1095竪穴建物跡を切る。

1111 1035竪穴建物跡の床硬化面を切る。

土坑

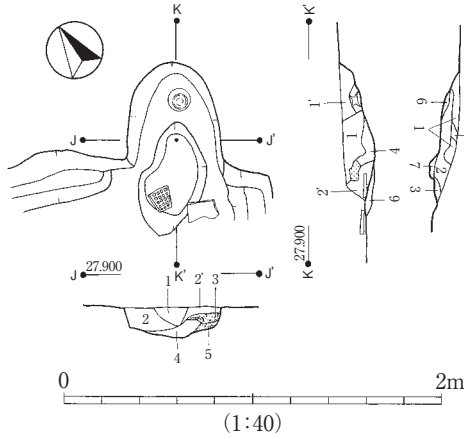
552 551竪穴建物跡に切られる。

664 2080溝の覆土を切る。覆土は全体にロームブロックを多く含むことから、一時に埋め戻された



第669図 922・1120・1134・1135・930・994・995号遺構実測図

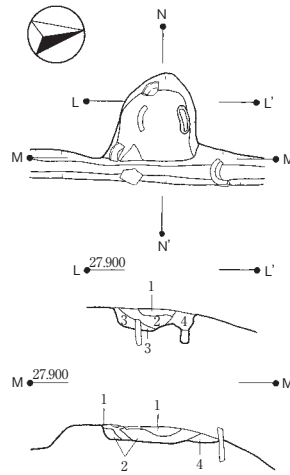
922号カマド(1:40)



922 (竪穴建物跡)

- 1 黒色土。黒色土に焼土ブロック小含む。流れ込み土層。
- 1' 黒褐色土。黒褐色土に焼土ブロック小含む。流れ込み土層。
- 2 黒褐色土。1' に同じ。焼土粒・粘土粒各混入。流れ込み土層。
- 2' 黒褐色土。2層にローム粒多量。流れ込み土層。
- 3 暗赤色土。焼土粒と2層の混合層。流れ込み土層。
- 4 黒色土。ソフトローム粒含む。流れ込み土層。
- 5 暗茶褐色土。半ば焼成の進んだソフトローム。
- 6 暗褐色土。暗褐色土・ロームブロックの埋め土。
- 7 〃。ローム粒・炭化粒多。
- 8 黒褐色土。ローム粒若干。
- 9 〃。ローム粒混入。
- 10 〃。
- 11 暗褐色土。ローム粒。

1120号カマドb(1:40)



930 (土坑)

- 1 暗褐色土。ローム粒含む。
  - 2 ソフトローム。
  - 3 暗褐色土。ソフトローム含む。
  - 4 黒褐色土。軟らかい。
  - 5 〃。きめ細かい。
  - 6 〃。ローム多。
  - 7 〃。
  - 8 〃。ローム粒含む。
- 994 (土坑)
- a 暗褐色土。ローム粒多。
  - b 〃。黒褐色土・ローム含む。
  - c 黒褐色土。
  - d 暗褐色土。ローム粒多量。
- 2050 (溝)
- A-1 焼土。
  - A-2 黒褐色土。焼土含む。
  - B-5 暗褐色土。ローム粒混入。
  - C-1 暗褐色土。
  - C-2 黒褐色土。

1120 (竪穴建物)

- 1 黒褐色土。黒色土に焼土微粒・粘土ブロック小を少量。
- 2 暗赤色土。暗褐色土と焼土の混合層。
- 3 黒色土。黒色土塊・焼土微粒・炭化粒各少量。
- 4 茶褐色土。1層中に焼けた粘土塊多量。
- 5 黒色土。
- 6 ローム。
- 7 ロームブロック。

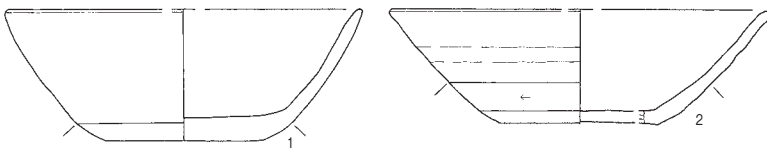
1134 (土坑)

- 1 ロームブロック多く、暗褐色土含む。
- 2 ロームブロック主体。暗褐色土含む。
- 3 黒色土。
- 4 ローム。
- 5 暗褐色土多く、ロームブロック含む。
- 6 ロームブロック・暗褐色土。
- 7 黒色土多く、ロームブロック含む。
- 8 ローム粒多く、暗褐色土含む。
- 9 ロームブロック・ローム粒多く、暗褐色土含む。
- 10 ロームブロック。
- 11 暗褐色土多く、ロームブロック・ローム粒含む。
- 12 ロームブロック・ローム粒多く、暗褐色土含む。
- 13 ロームブロック。
- 14 暗褐色土。ローム粒含む。

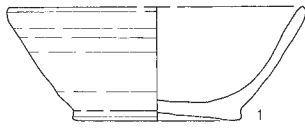
1135 (土坑)

- 1 暗褐色土多く、ローム含む。
- 2 〃。
- 3 ローム。
- 4 暗褐色土。ローム粒含む。
- 5 暗褐色土・ソフトローム。
- 6 ローム。
- 7 灰・炭。
- 8 ソフトローム。若干暗褐色土。
- 9 〃。ロームブロック含む。

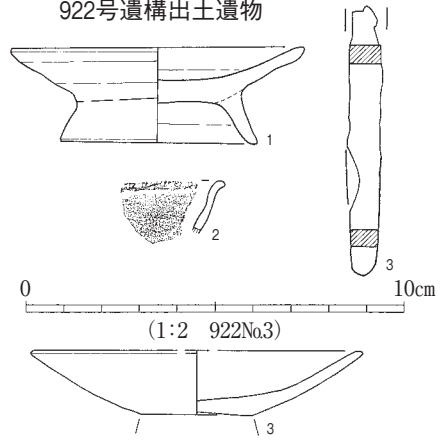
1120号遺構出土遺物



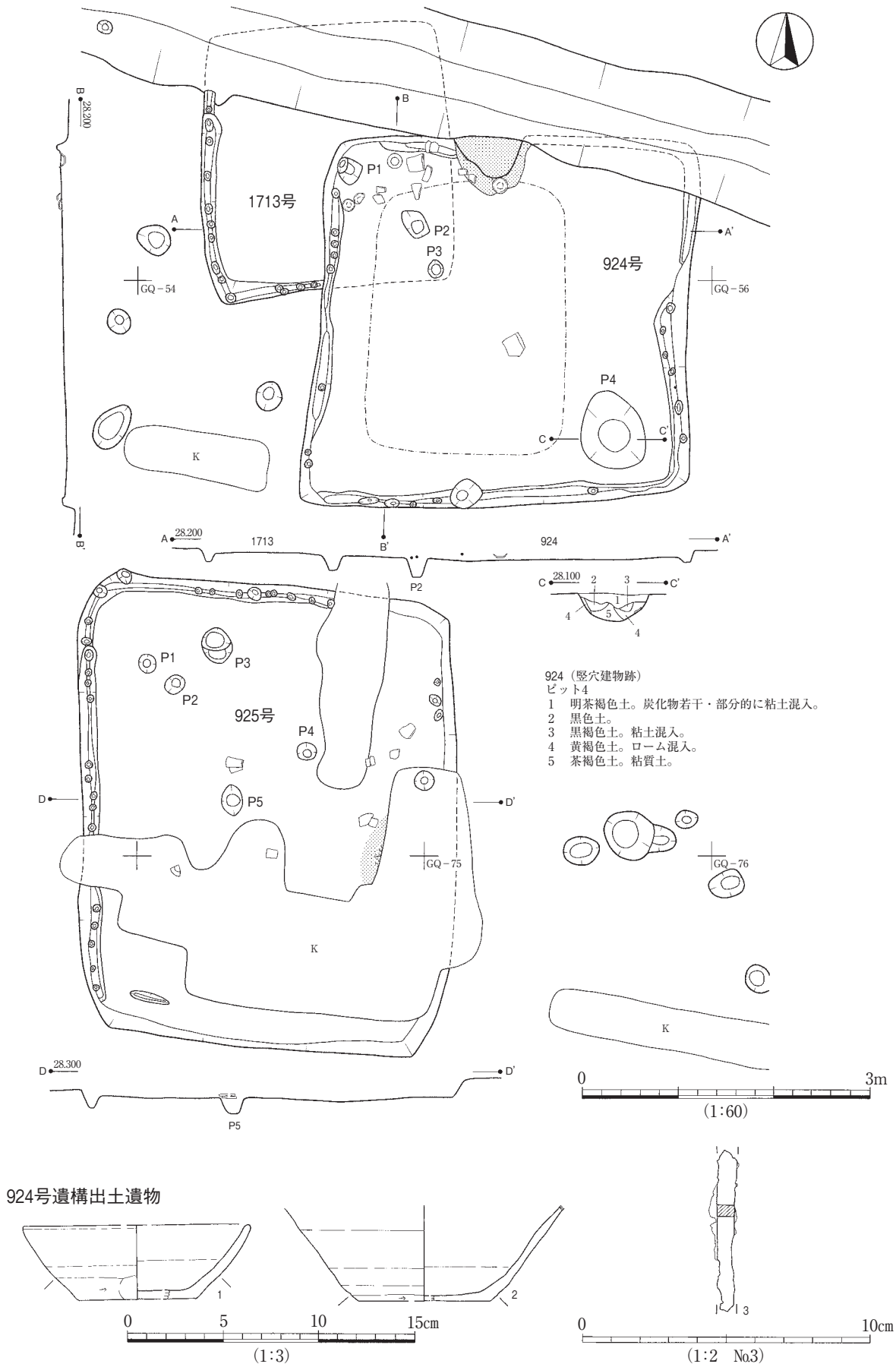
1135号遺構出土遺物



922号遺構出土遺物



第670図 922・1120・1135号遺構・出土遺物実測図



第671図 924・925・1713号遺構・924号遺構出土遺物実測図



926 (竪穴建物跡)

- 1 暗褐色土。焼土中に黒褐色土粒を多量含む。
- 2 黒色土塊。
- 3 淡茶褐色土。暗褐色土中に焼土粒多量混入。
- 4 暗褐色土。暗褐色土・ローム大粒の混合層。周溝の埋め土。
- 5 ロームの盛土。

897 (土坑)

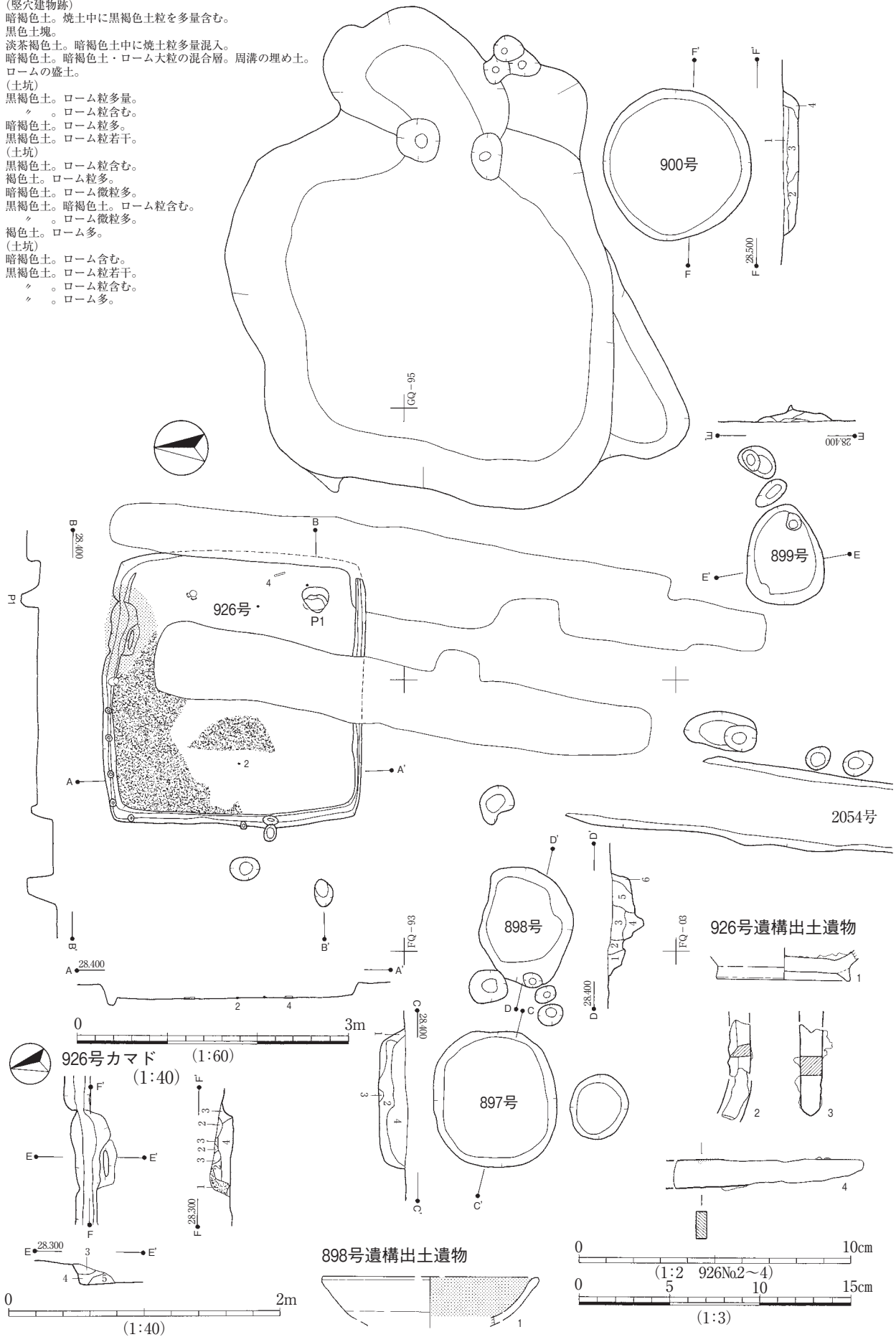
- 1 黒褐色土。ローム粒多量。
- 2 〃。ローム粒含む。
- 3 暗褐色土。ローム粒多。
- 4 黒褐色土。ローム粒若干。

898 (土坑)

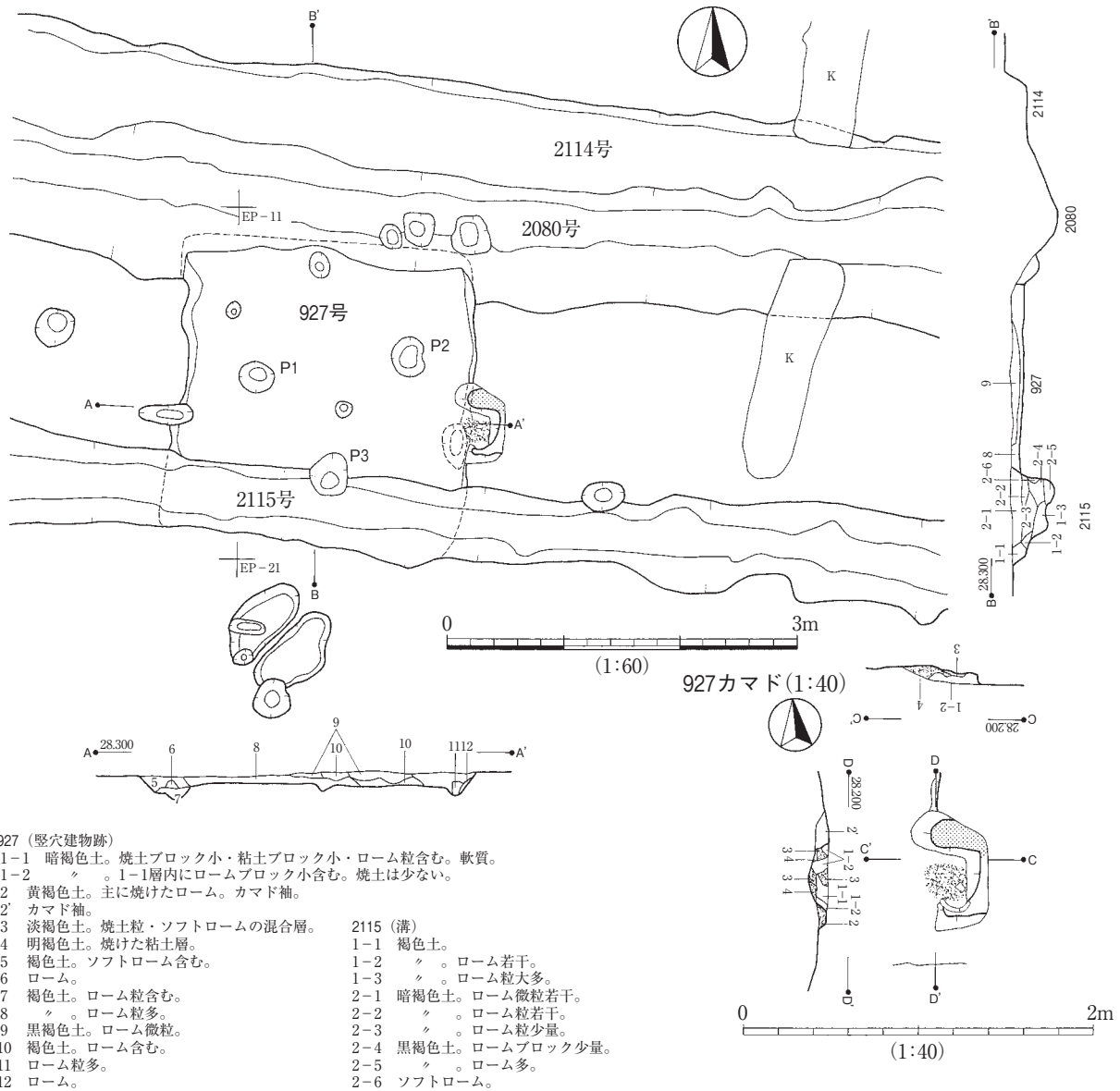
- 1 黒褐色土。ローム粒含む。
- 2 褐色土。ローム粒多。
- 3 暗褐色土。ローム微粒多。
- 4 黒褐色土。暗褐色土。ローム粒含む。
- 5 〃。ローム微粒多。
- 6 褐色土。ローム多。

900 (土坑)

- 1 暗褐色土。ローム含む。
- 2 黒褐色土。ローム粒若干。
- 3 〃。ローム粒含む。
- 4 〃。ローム多。



第672図 926・900・897～899号遺構・出土遺物実測図



927 (堅穴建物跡)

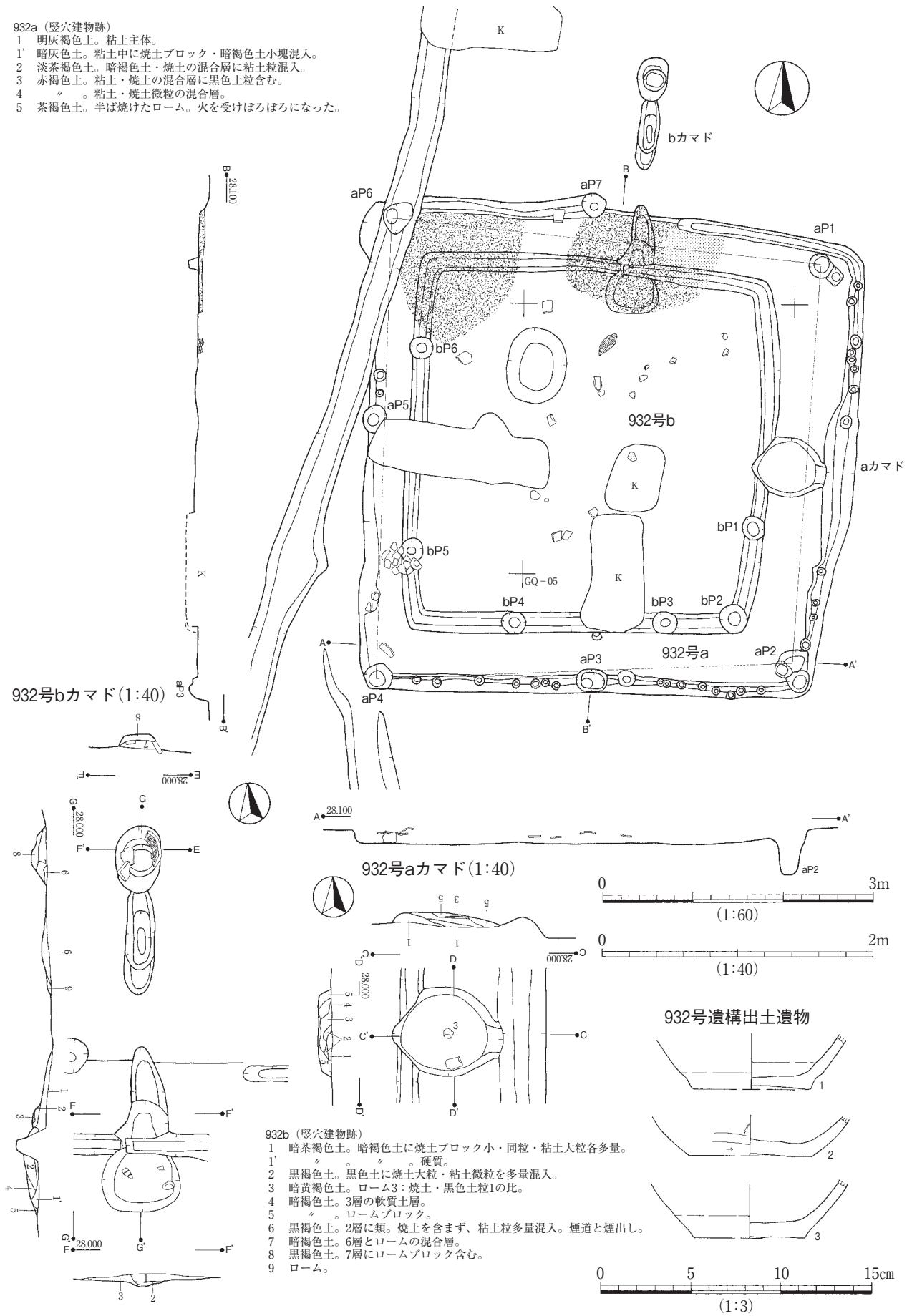
- 1-1 暗褐色土。焼土ブロック小・粘土ブロック小・ローム粒含む。軟質。
- 1-2 〃。1-1層内にロームブロック小含む。焼土は少ない。
- 2 黄褐色土。主に焼けたローム。カマド袖。
- 2' カマド袖。
- 3 淡褐色土。焼土粒・ソフトロームの混合層。
- 4 明褐色土。焼けた粘土層。
- 5 褐色土。ソフトローム含む。
- 6 ローム。
- 7 褐色土。ローム粒含む。
- 8 〃。ローム粒多。
- 9 黒褐色土。ローム微粒。
- 10 褐色土。ローム含む。
- 11 ローム粒多。
- 12 ローム。

- 2115 (溝)
- 1-1 褐色土。
- 1-2 〃。ローム若干。
- 1-3 〃。ローム粒大多。
- 2-1 暗褐色土。ローム微粒若干。
- 2-2 〃。ローム粒若干。
- 2-3 〃。ローム粒少量。
- 2-4 黒褐色土。ロームブロック少量。
- 2-5 〃。ローム多。
- 2-6 ソフトローム。

第673図 927号遺構実測図

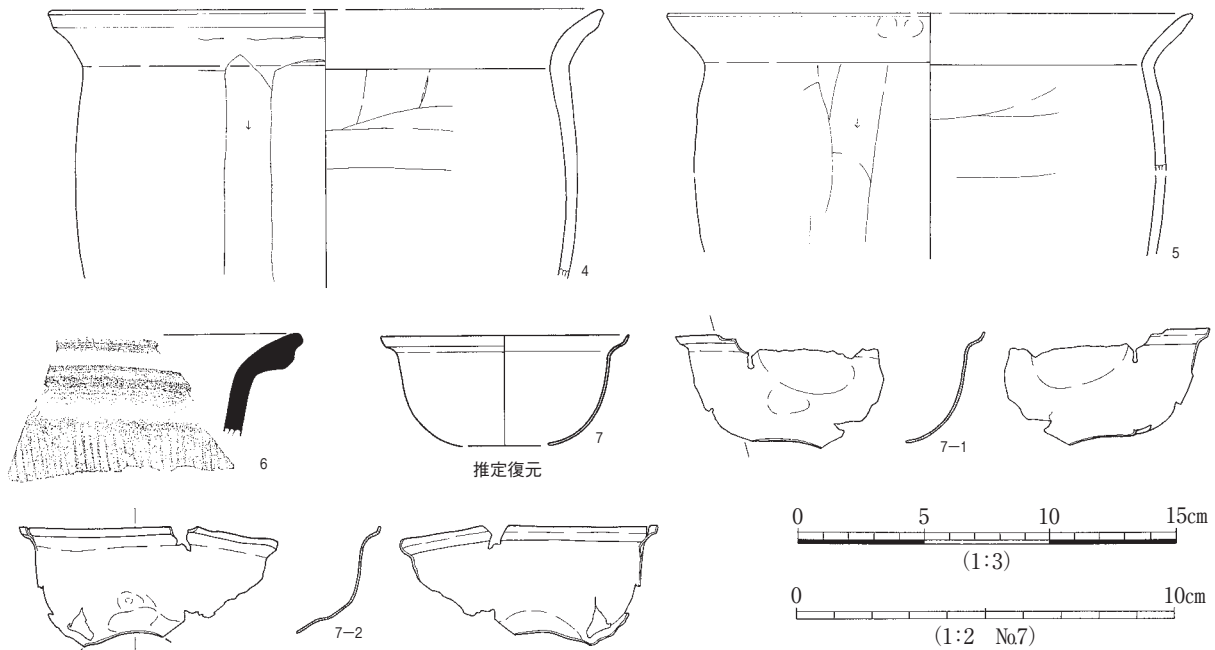
932a (竪穴建物跡)

- 1 明灰褐色土。粘土主体。
- 1' 暗灰色土。粘土中に焼土ブロック・暗褐色土小塊混入。
- 2 淡茶褐色土。暗褐色土・焼土の混合層に粘土粒混入。
- 3 赤褐色土。粘土・焼土の混合層に黒色土粒含む。
- 4 〃。粘土・焼土微粒の混合層。
- 5 茶褐色土。半ば焼けたローム。火を受けぼろぼろになった。



第674図 932号a・b遺構・出土遺物実測図

932号遺構出土遺物



第675図 932号遺構出土遺物実測図

可能性がある。

665 浅く均一な掘形を呈し、竪穴建物跡の可能性もあるが、明確でない。

696 2087道路跡の路床面を切っているよう見受けられる。2087号遺構は12世紀後半期に推定されることから、13世紀以降の遺構と思われる。

697 2087道路跡の路床面を切っているよう見受けられる。2087号遺構は12世紀後半期に推定されることから、13世紀以降の遺構と思われる。

718 底面から礫が1点出土。一部に焼土面あり。

753 2042溝に切られる。

736 錆膨れした小鉄塊が3点出土している(第741図736No.3～5)。

766 2047溝に伴うウマ埋納土坑で、下顎歯が遺存しており、7から8歳のウマ2頭であることが推定される。第3章第2節を参照されたい。

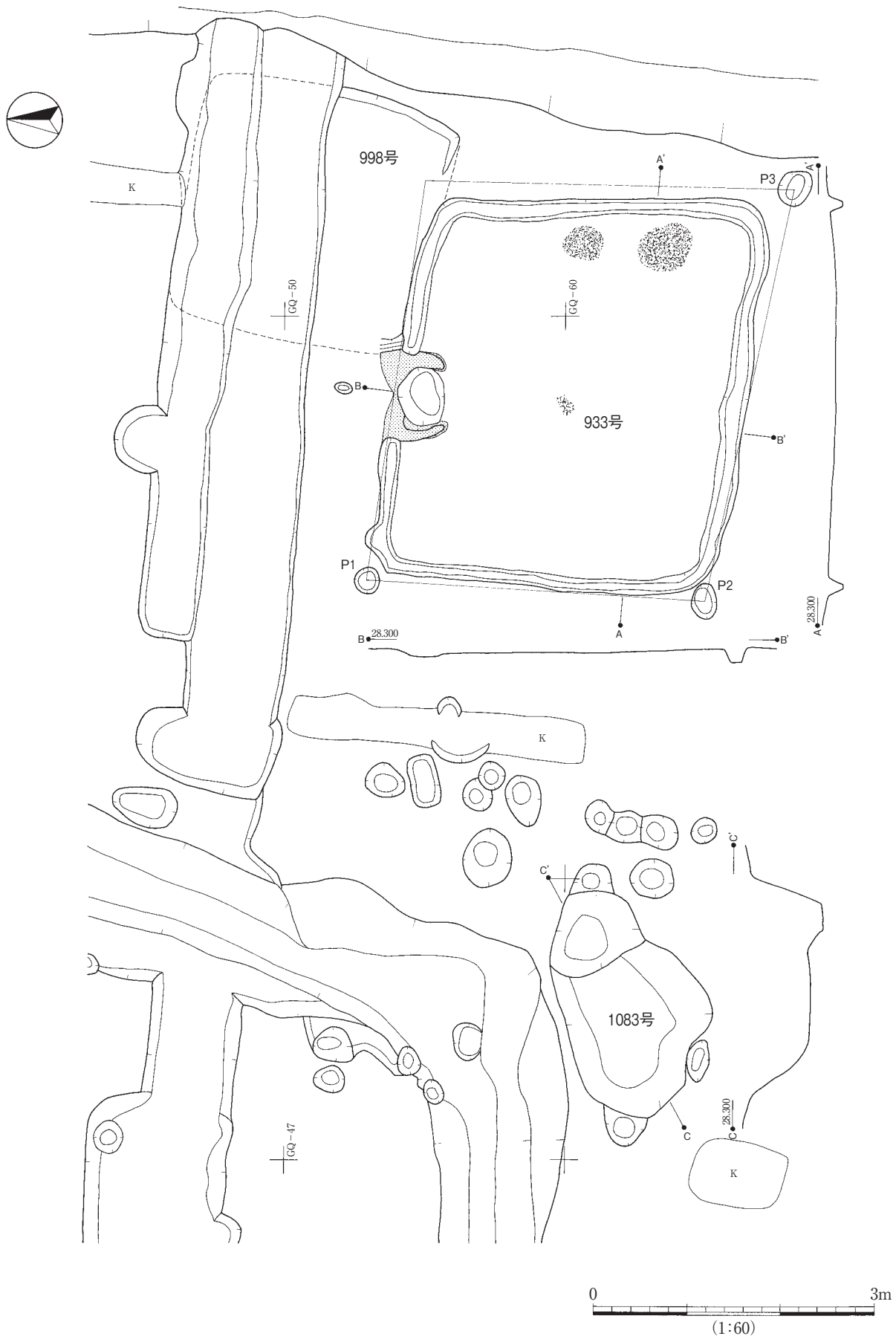
792 出土した土師質土器小型皿(第741図792No.1)は11世紀末から12世紀初頭頃を中心に捉えられるか。

795 覆土は黒色土ブロックとロームブロックが多く混じるので、遺構掘り込み時に排出された土の流入により早期埋没したか、埋め戻されたかどちらかと思われる。

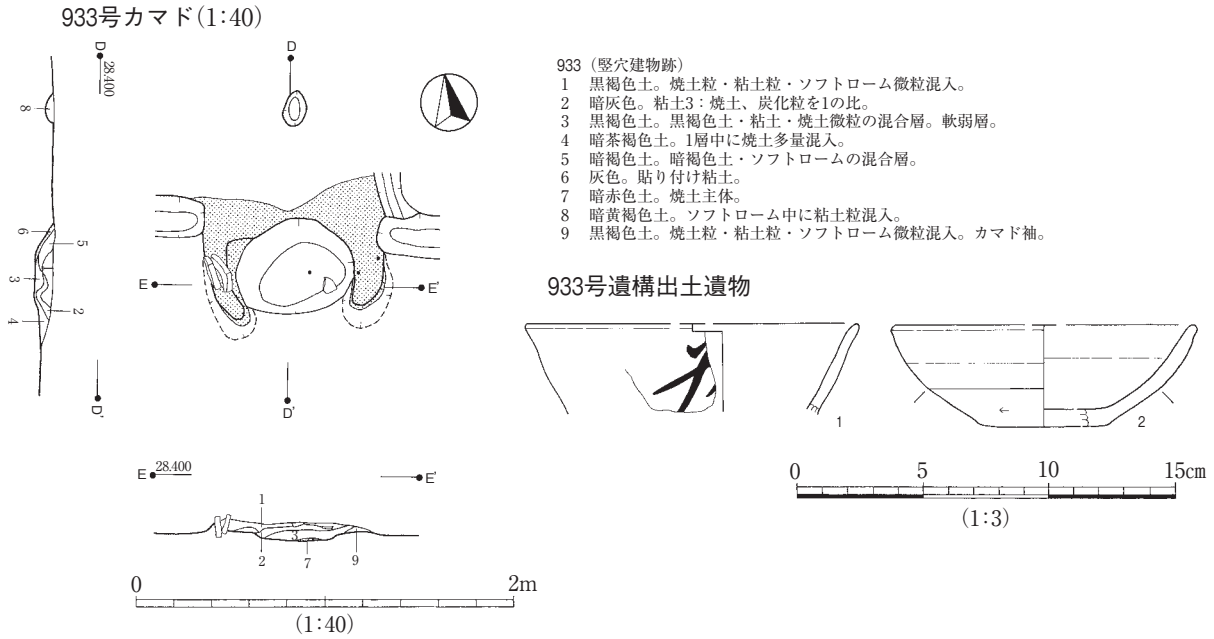
796 小型皿類5枚(第721図796No.1～5)が転がり込むように入っている。覆土の堆積状況は不明であるが、遺物の遺存度は高く、供献用途が連想されることから、土壙墓の可能性はある。

797 調査時に人為埋め戻し覆土と観察されている。

810 土壙墓の可能性はある。南西隅を830円形土坑に切られる。出土遺物にはカワラケ小型皿群があり、見込みなどの形状から、12世紀前半を中心に想定した。



第676図 933・998・1083号遺構実測図



第677図 933号遺構・出土遺物実測図

811 土壌墓の可能性ある。810土坑と遺構群を形成するものと思われる。

838 839土坑を切り、805土坑に切られる。

839 838土坑に切られる。

841 810土坑と遺構群を形成するものと思われる。

842 覆土を806竪穴建物跡に切られる。

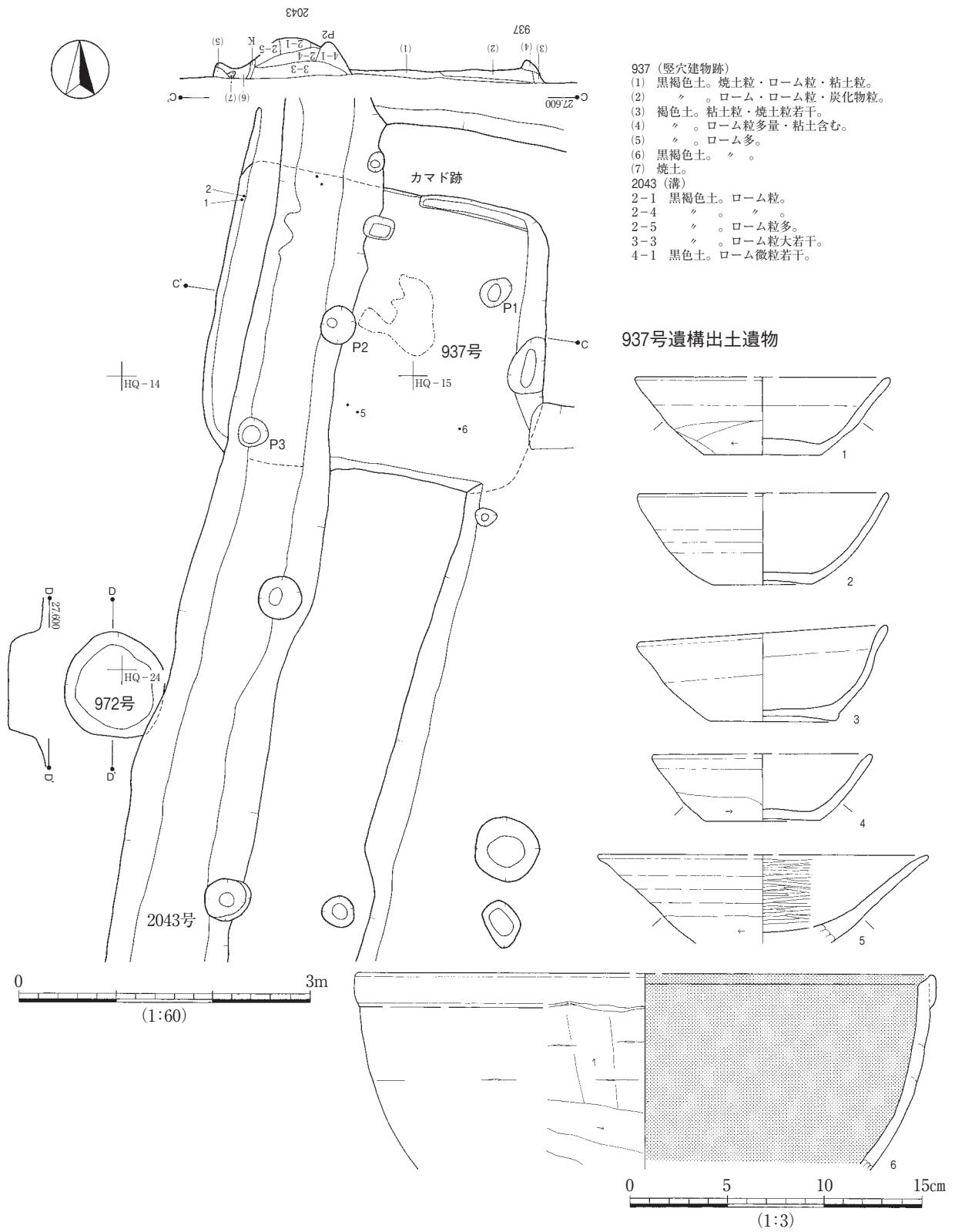
873 廃棄土坑。遺構掘形底面から約20cmほど、ロームブロック中心の土で裏込めしている。その上層は厚さ約25cmほどが炭化物・焼土を多く含み、遺物も集中するので、廃棄遺物片付けの实行面と想定できる。この層の最上面からは炭化木材が炭化物・焼土層とともに検出されているので、直に焚火をしたことが伺える。遺物には20本以上の鉄釘が見られ、一部に赤色顔料が付着している。金具類も混じり、僧寺主要建物の廃材を投棄したものと思われる。炭化物には一定量のヒエが含まれ、投棄された建築廃材に蔵の部材も含まれた可能性がある。赤彩を施した伽藍建築や蔵など複数の建物が極めて短期間に毀損し、片付けられた可能性を示す遺構と言える。

出土遺物は土器類と須恵・灰釉陶器類で様相が異なる。

前者は若干小型皿を含むが杯類が主体で著しく小型化し、椀は大小のセットが認められる。これらは小型杯を組成の主とする点において成田市加定地遺跡第883号土坑出土遺物群(寺内c1986)に似た印象を持つが、擬似的な高台を持つ椀状の杯や底部静止糸切の小型皿など、11世紀後半期と思われる土器群も認められるため、11世紀でもあまり古くは考えられず、中葉から後葉にかけての範疇に収めるのが妥当と思われる。

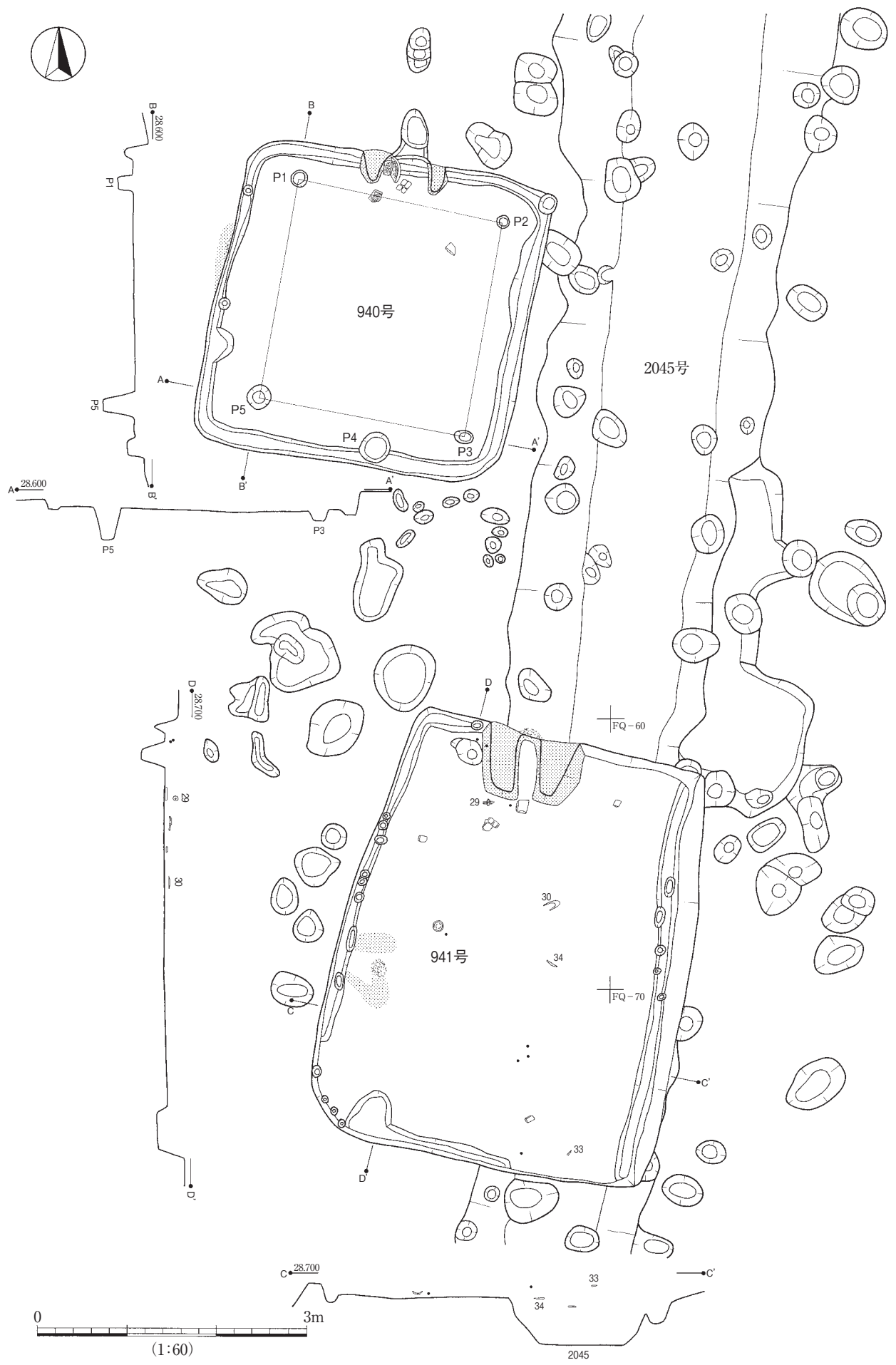
これに対し後者は甕・瓶類が主体で、生産期は7・8世紀から10世紀まで幅がある。多くが完形近くに復元されたことによって、長期間使用されてきた什器が一斉に破棄された状況が推測される。

第650図873No.55の須恵器甕転用硯は転用加工により丁寧な削り出されており、木柢を付し比較的高



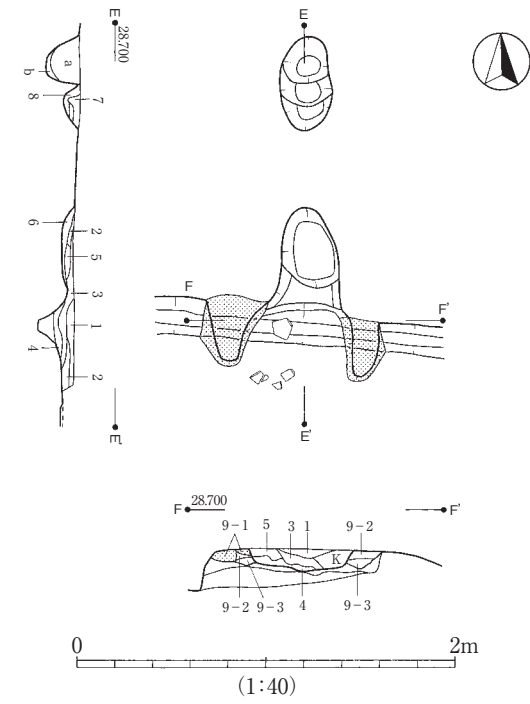
第678図 937・972号遺構・937号遺構出土遺物実測図





第679図 940・941号遺構実測図

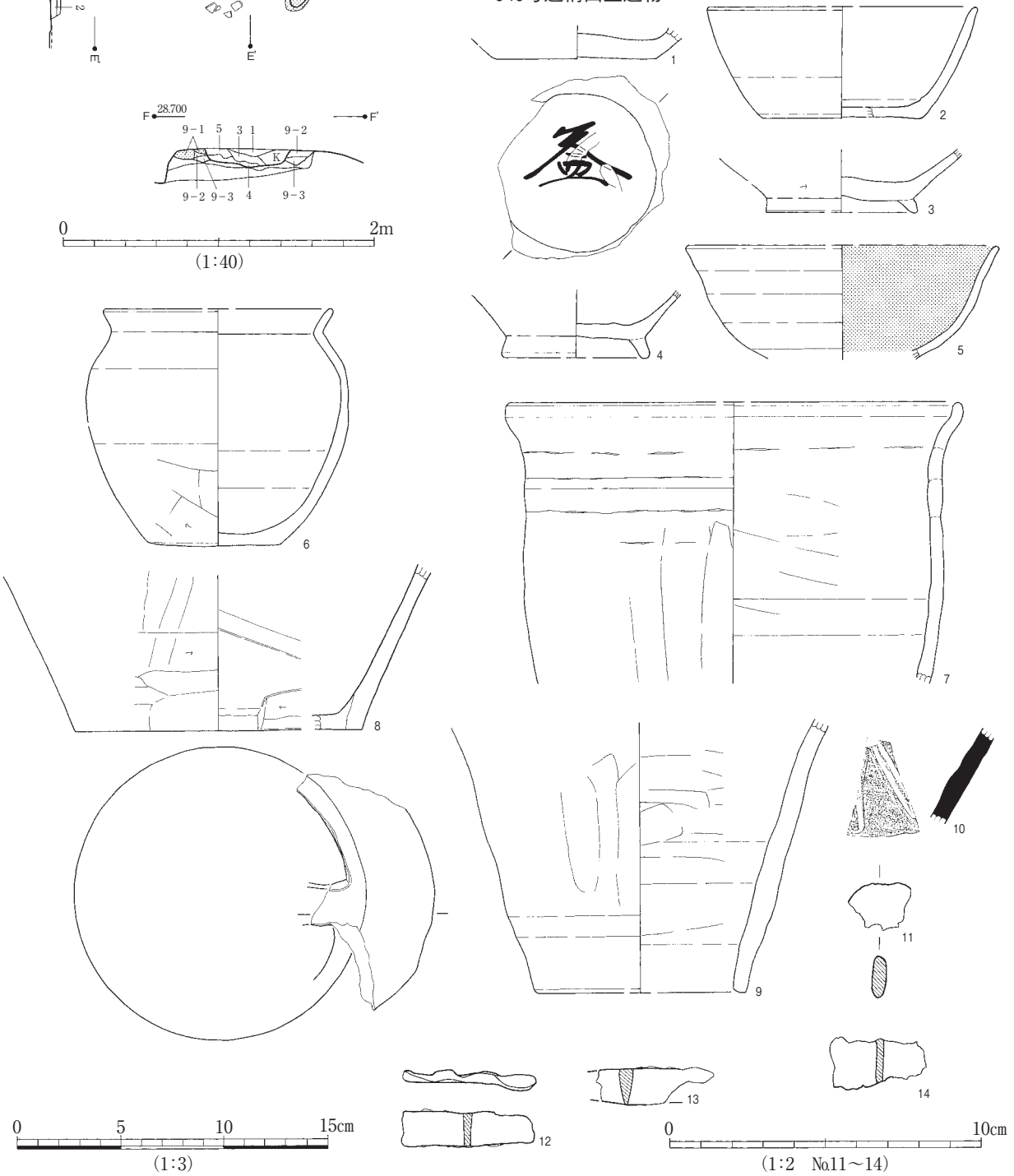
940号カマド(1:40)



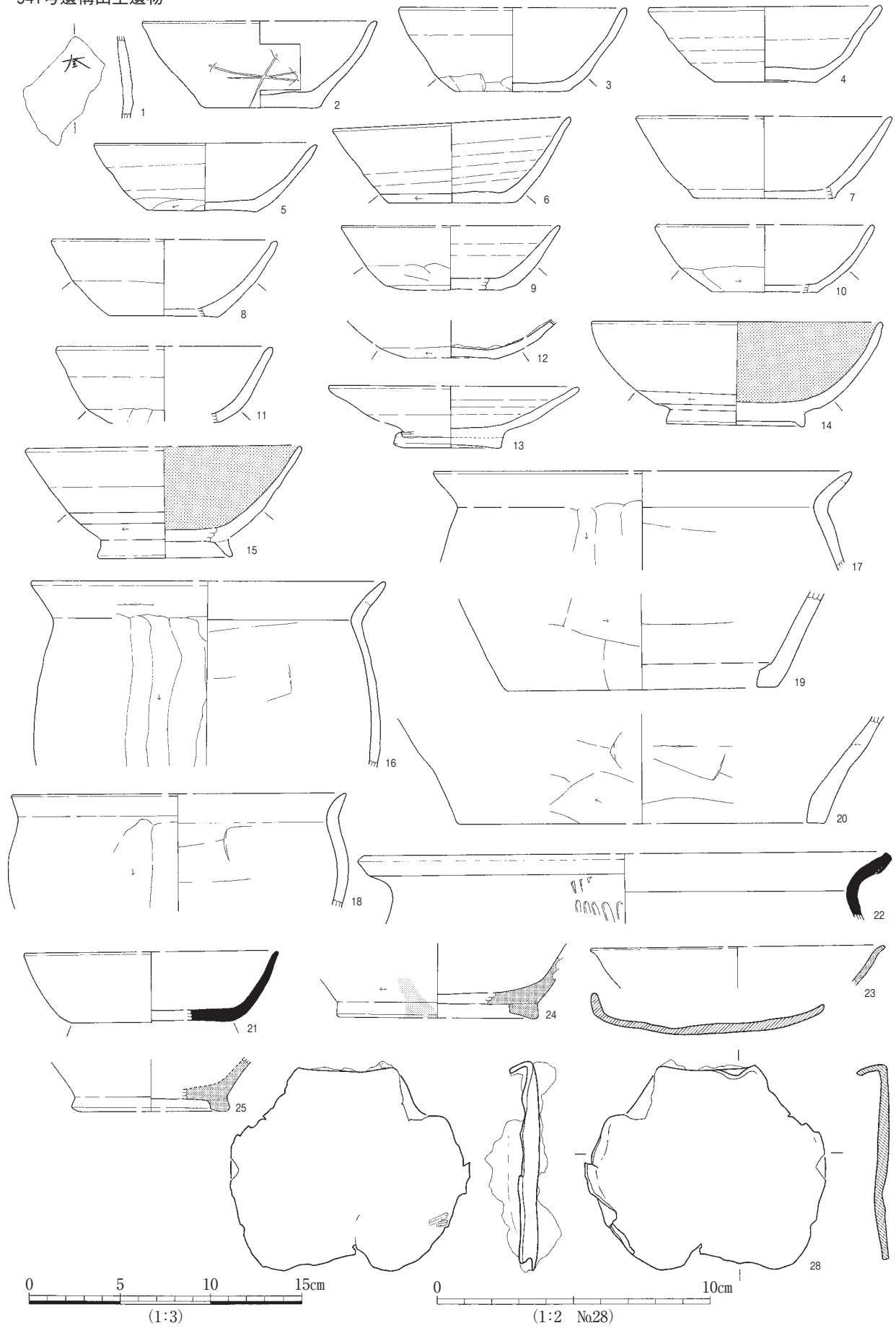
940 (竪穴建物跡)

- 1 暗い茶褐色土。黒褐色土・焼土・粘土微粒・ローム粒の混合層。
  - 2 暗赤褐色土。1層に焼土を多量混入。
  - 3 暗褐色土。焼土・粘土の各微粒少量含み、ローム粒の混じる暗褐色土。
  - 4 〃。3層に焼土微粒を多量含み、粘土・炭を少量含む。
  - 5 淡赤褐色土。粘土粒・焼土微粒の混合層。
  - 6 黄褐色土。ソフトローム中に粘土・焼土を少量含む。自然層への混じり。
  - 7 淡褐色土。8層にソフトローム混入。
  - 8 乳白色。粘土主体。
  - 9-1 〃。カマド袖。
  - 9-2 淡褐色土。8層にソフトローム混入。カマド袖。
  - 9-3 淡赤褐色土。粘土粒・焼土微粒の混合層。カマド袖。
- ピット  
 a 黒色土。硬質の黒色土。  
 b 黒褐色土。軟質の黒色土。

940号遺構出土遺物

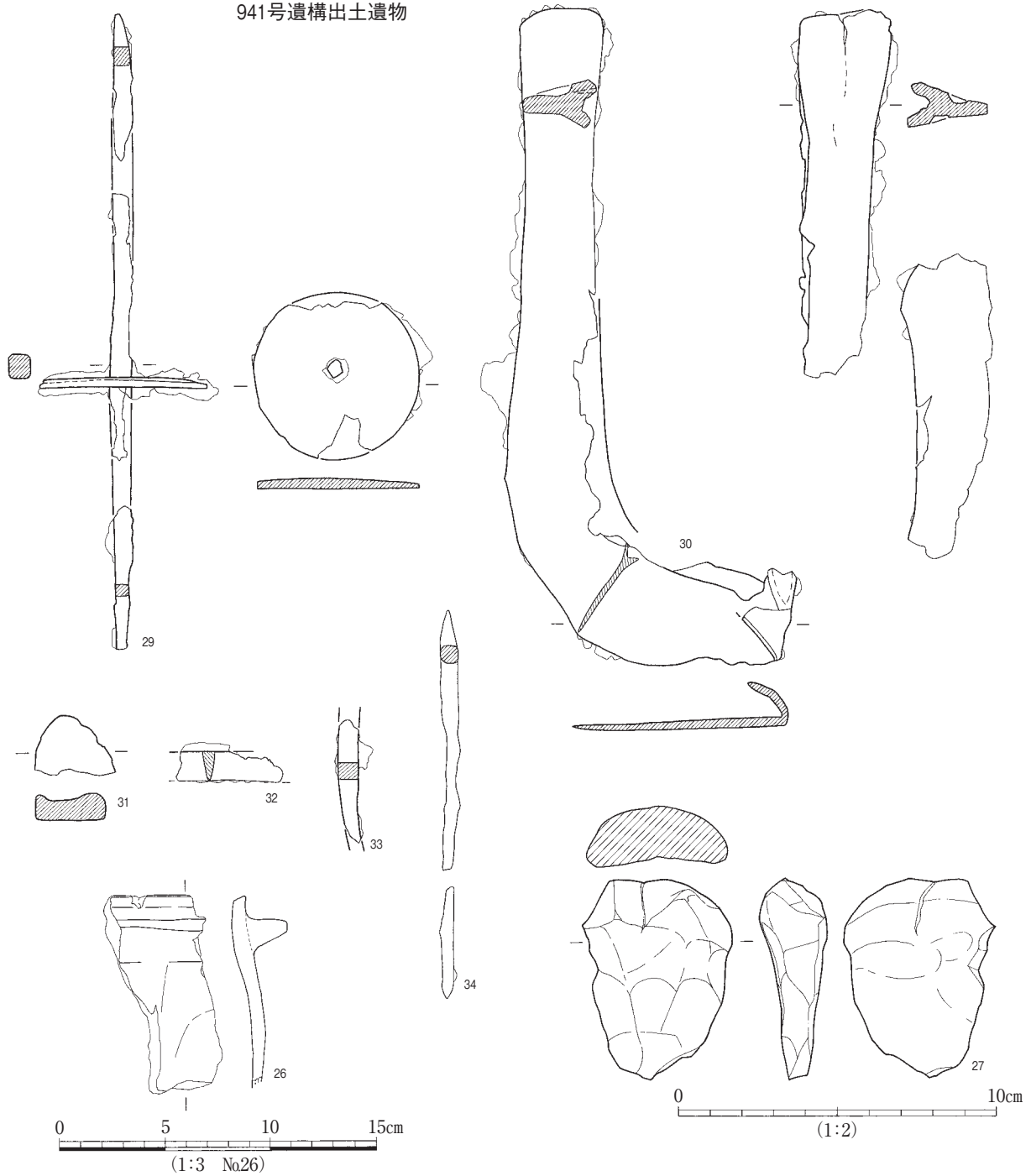


第680図 940号遺構・出土遺物実測図



第681図 941号遺構出土遺物実測図

941号遺構出土遺物



第682図 941号遺構出土遺物実測図

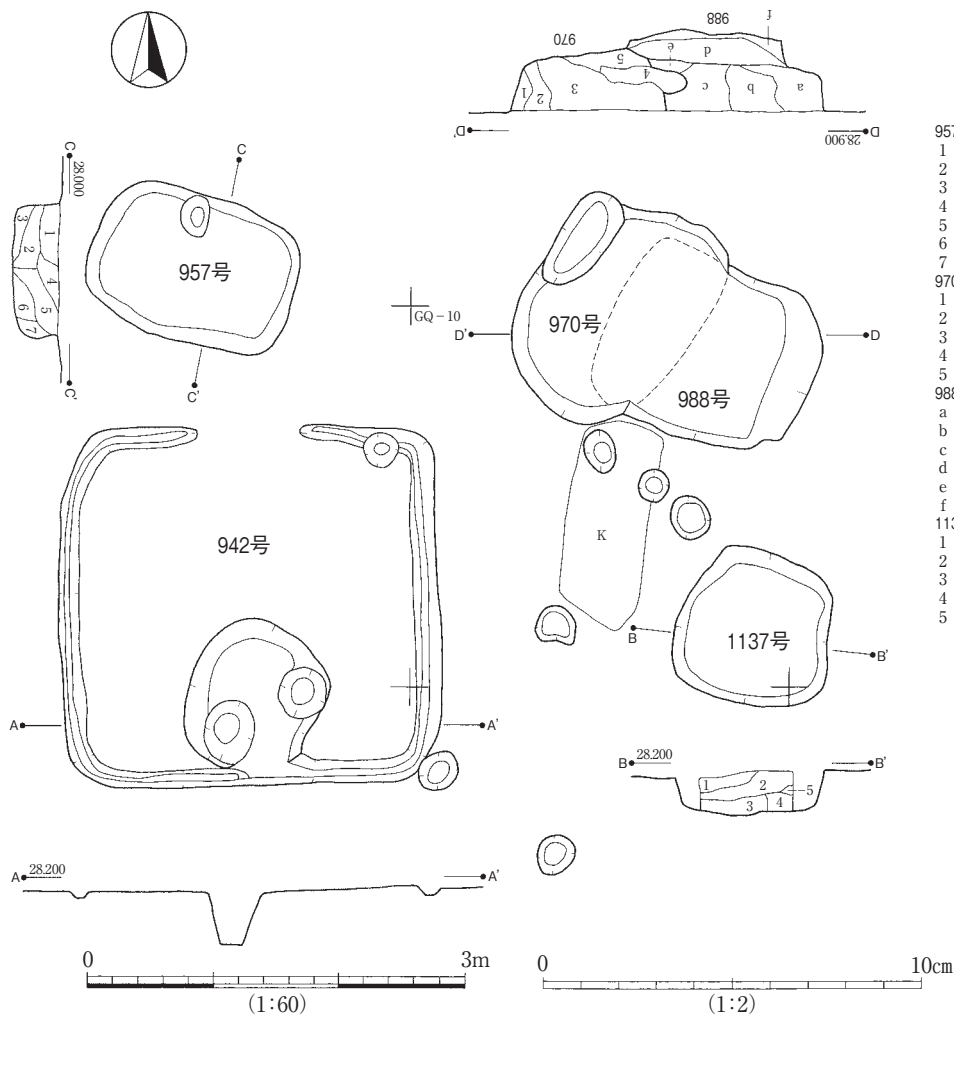
位の者が用いた可能性がある(7)。また、一定量出土した八稜鏡片は(第648図No65~74)、高温による被熱痕跡が認められるため、これらの什器を収めた建物の毀損原因が火災であった可能性が高い。

876 1725竪穴建物跡に伴う可能性があるが、明確でない。

877 出土遺物は永吉台遺跡群西寺原地区Ⅲ期に併行すると思われる。

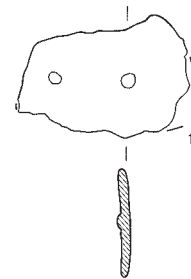
878 出土遺物は永吉台遺跡群西寺原地区Ⅲ期に併行すると思われる。

944 945土坑覆土を切る。

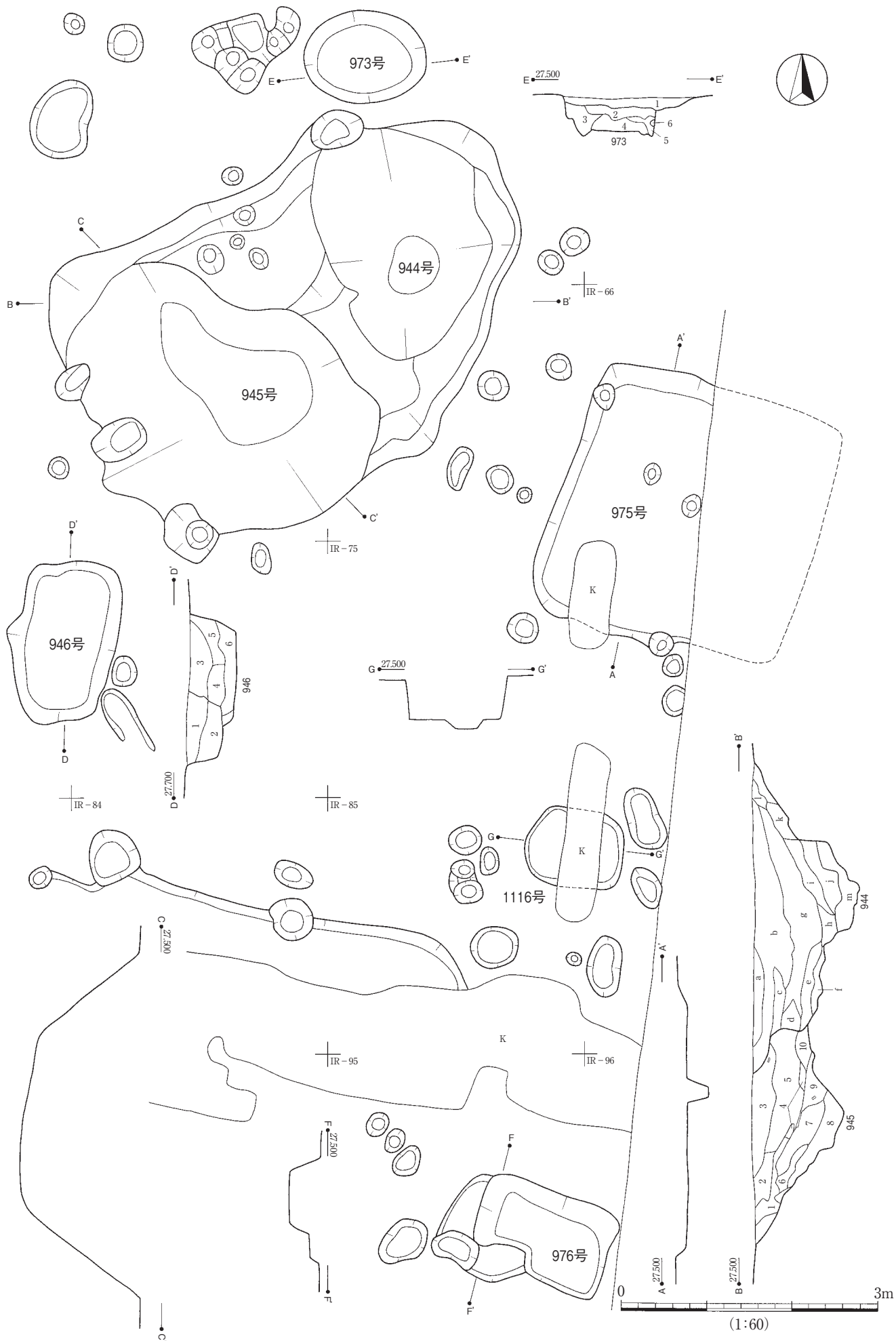


- 957 (土坑)
- 1 黒褐色土。ローム粒若干。
  - 2 暗褐色土。ロームブロック若干・ローム粒含む。
  - 3 // 。ローム粒若干。
  - 4 // 。ローム粒多量。
  - 5 黒褐色土。ロームブロック若干。
  - 6 褐色土。ロームブロック多。
  - 7 // 。ロームブロック含む。
- 970 (土坑)
- 1 暗褐色土。
  - 2 ローム・暗褐色土。
  - 3 黒褐色土。ロームブロック・ローム粒若干。
  - 4 ロームブロック。
  - 5 黒褐色土。ロームブロック含む。
- 988 (土坑)
- a 暗褐色土。ロームブロック・ローム粒含む。
  - b // 。ロームブロック含む。
  - c ロームブロック・暗褐色土。
  - d // 。
  - e 黒褐色土。ローム若干含む。
  - f 暗褐色土多く、ロームブロック含む。
- 1137 (土坑)
- 1 黒褐色土。ローム粒多量。
  - 2 暗褐色土。// 。
  - 3 黒色土。// 。
  - 4 // 。ローム粒含む。
  - 5 褐色土。

942号遺構出土遺物



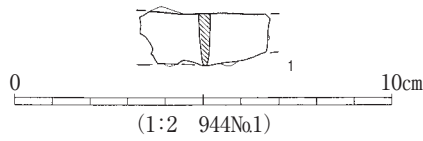
第683図 942・957・988・970・1137号遺構・942号遺構出土遺物実測図



第684図 975・946・976・944・945・973・1116号遺構実測図

944号遺構出土遺物

945号遺構出土遺物



944 (土坑)

- a 暗褐色土。ローム微粒。
- b 黒褐色土。〃。
- c 暗褐色土。ローム粒多量。
- d 黒褐色土。ローム粒含む。
- e 暗褐色土。ローム粒多・褐色土含む。
- f ソフトローム・ロームブロック。
- g 黒色土。ローム微粒。
- h 黒褐色土。ソフトローム・ローム粒含む。
- i 黒色土。ローム粒・ローム微粒含む。
- j 漆黒色。ロームブロック若干・ローム微粒。
- k 黒褐色土。ローム粒多。
- l 〃。ローム粒若干。
- m ロームブロック多く、黒色土含む。

945 (土坑)

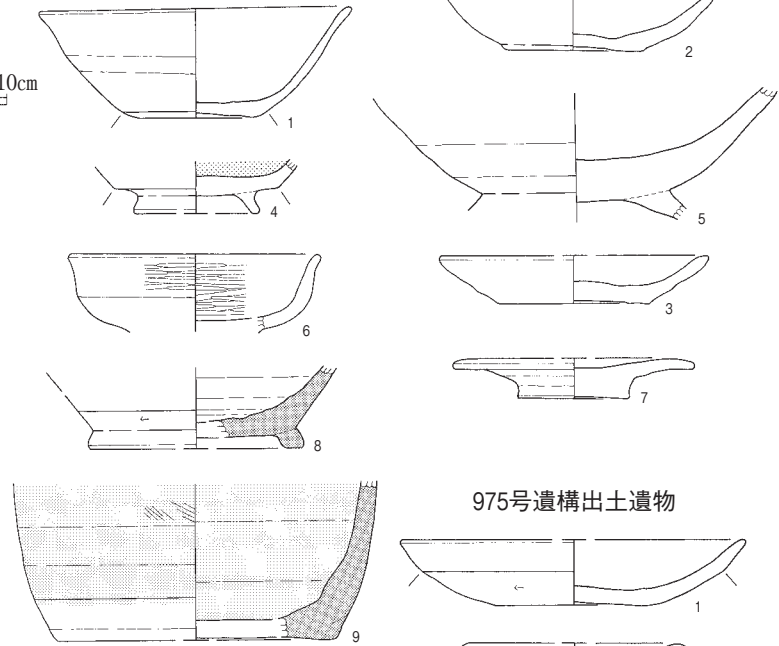
- 1 暗褐色土。ローム粒多量・ソフトローム含む。
- 2 〃。ローム粒含む。
- 3 〃。ローム粒多。
- 4 ローム多く、暗褐色土含む。
- 5 暗褐色土。ローム大粒多。
- 6 黒褐色土。ローム粒含む。
- 7 黒色土。ローム粒大若干。
- 8 黒色土多く、ロームブロック含む。
- 9 黒褐色土。ローム粒多量。
- 10 暗褐色土多く、ローム粒含む。

946 (土坑)

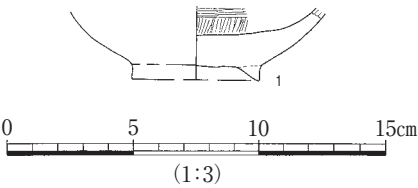
- 1 暗褐色土。ロームブロック小・ローム粒多。
- 2 黒褐色土。ローム粒多・ロームブロック小。
- 3 暗褐色土。ロームブロック多。
- 4 黒褐色土。ロームブロック・ローム粒多。
- 5 〃。ロームブロック多。
- 6 暗褐色土。〃。

973 (土坑)

- 1 暗褐色土。ソフトローム若干混入。
- 2 ソフトローム多く、暗褐色土含む。
- 3 黒褐色土。ローム微粒。
- 4 暗褐色土。ソフトローム若干。
- 5 黒褐色土。ローム微粒。
- 6 ソフトローム。

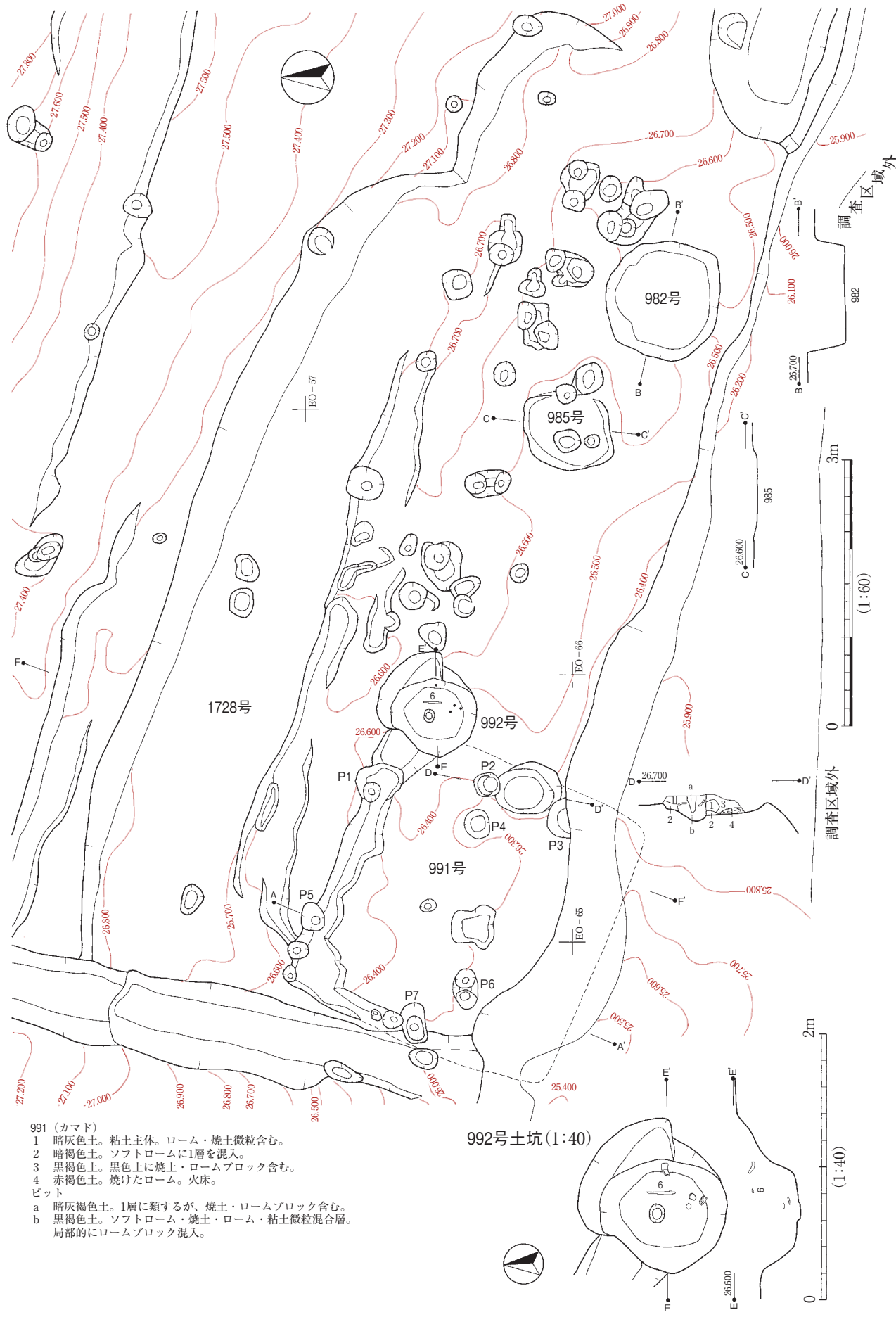


973号遺構出土遺物



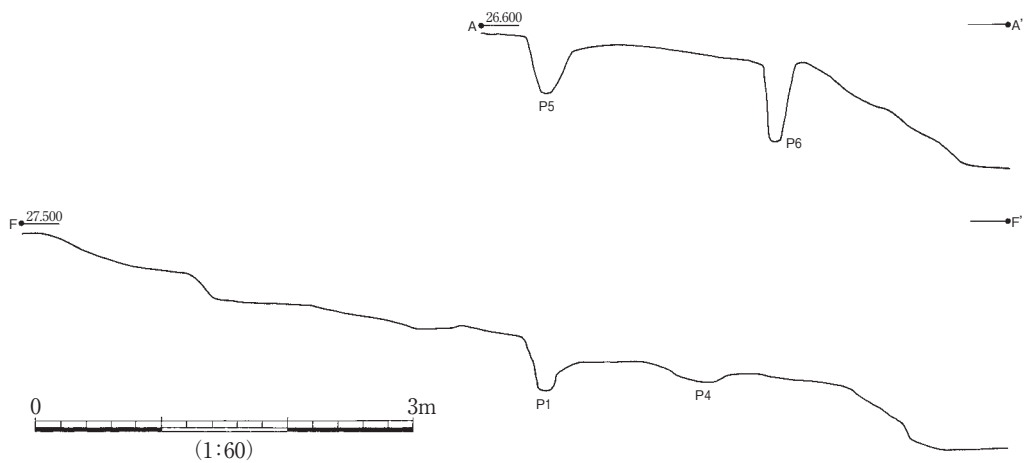
第685図 975・976・944・945・973号遺構出土遺物実測図





- 991 (カマド)
- 1 暗灰色土。粘土主体。ローム・焼土微粒含む。
  - 2 暗褐色土。ソフトロームに1層を混入。
  - 3 黒褐色土。黒色土に焼土・ロームブロック含む。
  - 4 赤褐色土。焼けたローム。火床。
- ピット
- a 暗灰褐色土。1層に類するが、焼土・ロームブロック含む。
  - b 黒褐色土。ソフトローム・焼土・ローム・粘土微粒混合層。局部的にロームブロック混入。

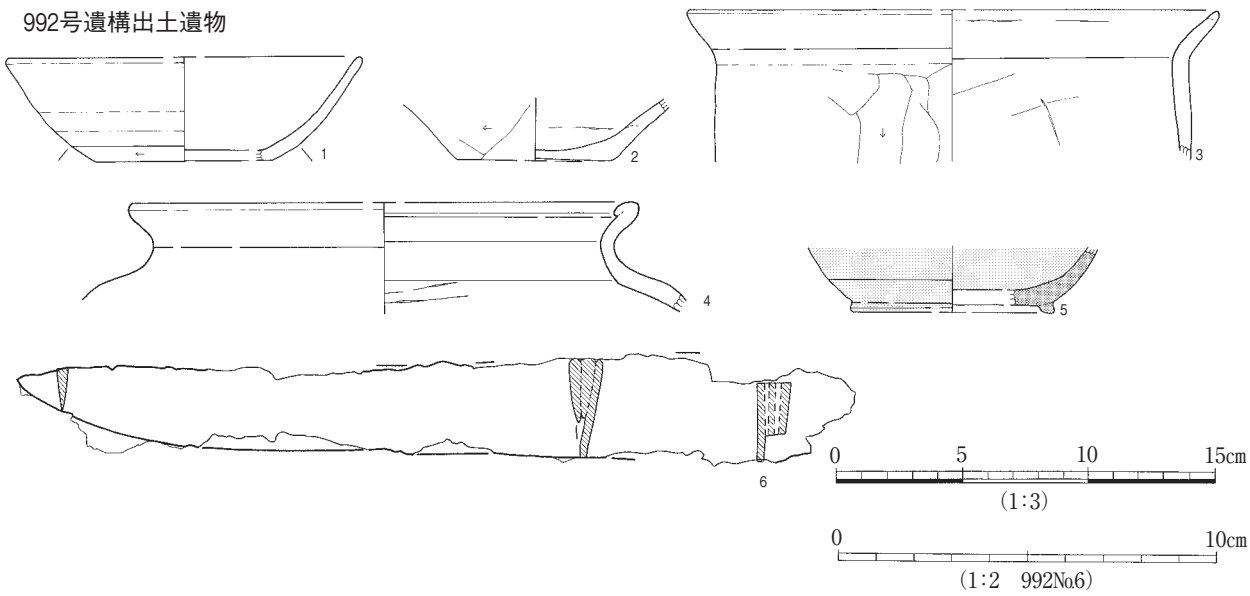
第686図 991・1728・982・985・992号遺構実測図



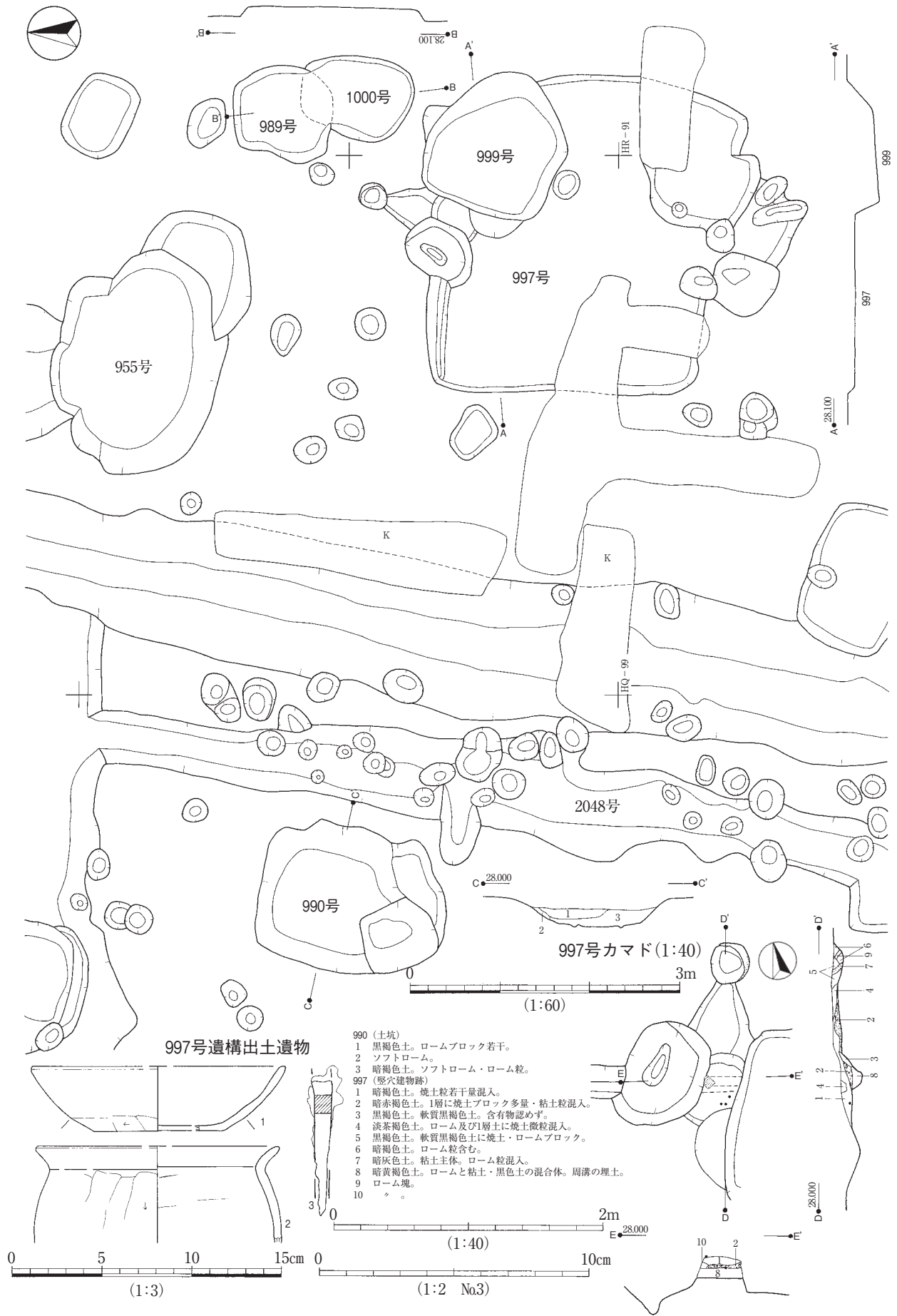
991号遺構出土遺物



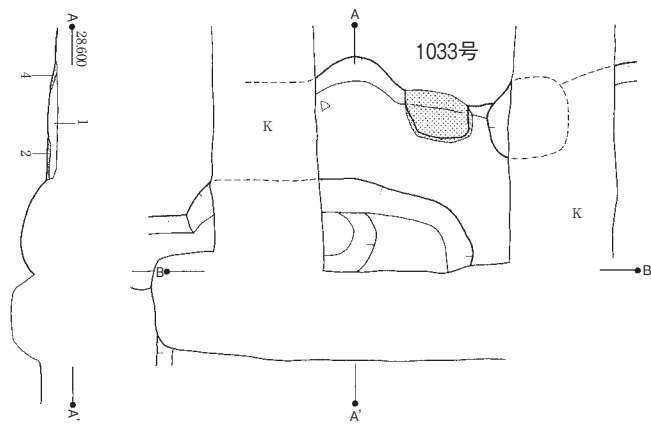
992号遺構出土遺物



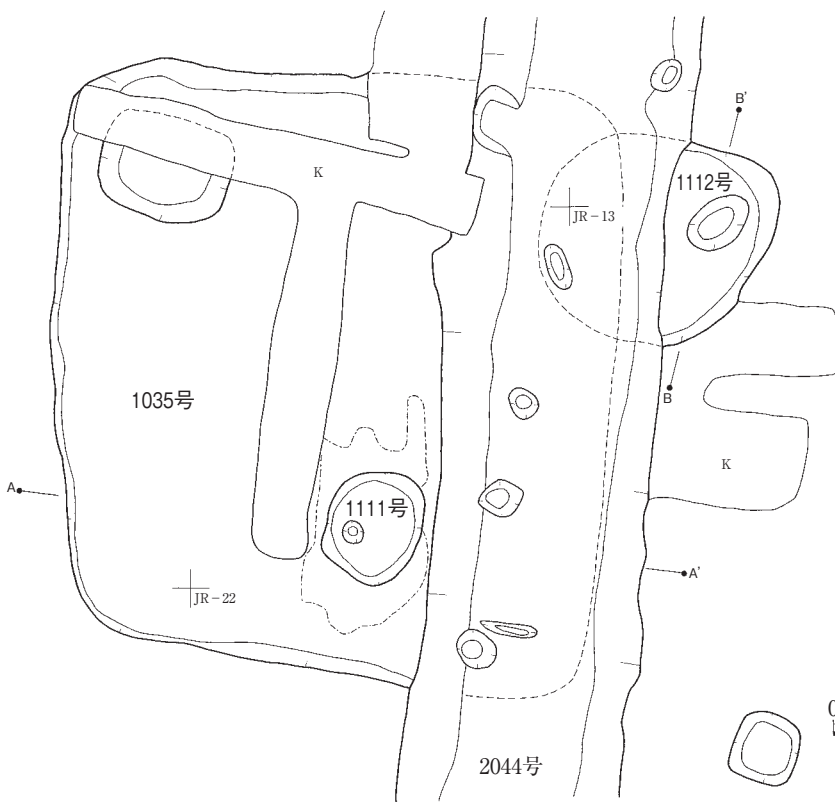
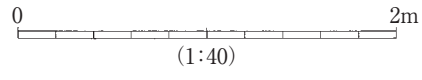
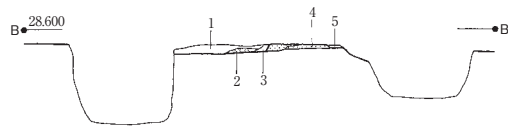
第687図 991・1728号遺構・991・992号遺構出土遺物実測図



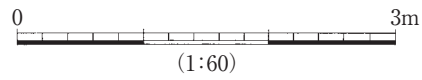
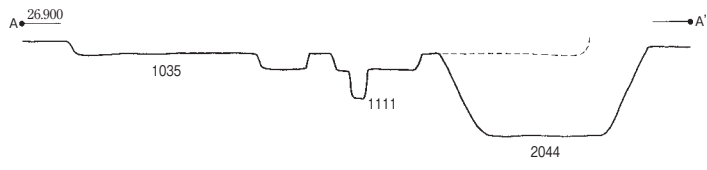
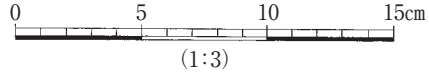
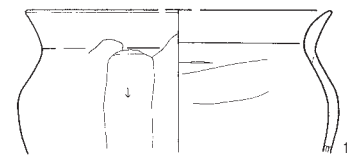
第688図 997・989・990・999・1000号遺構・997号遺構出土遺物実測図



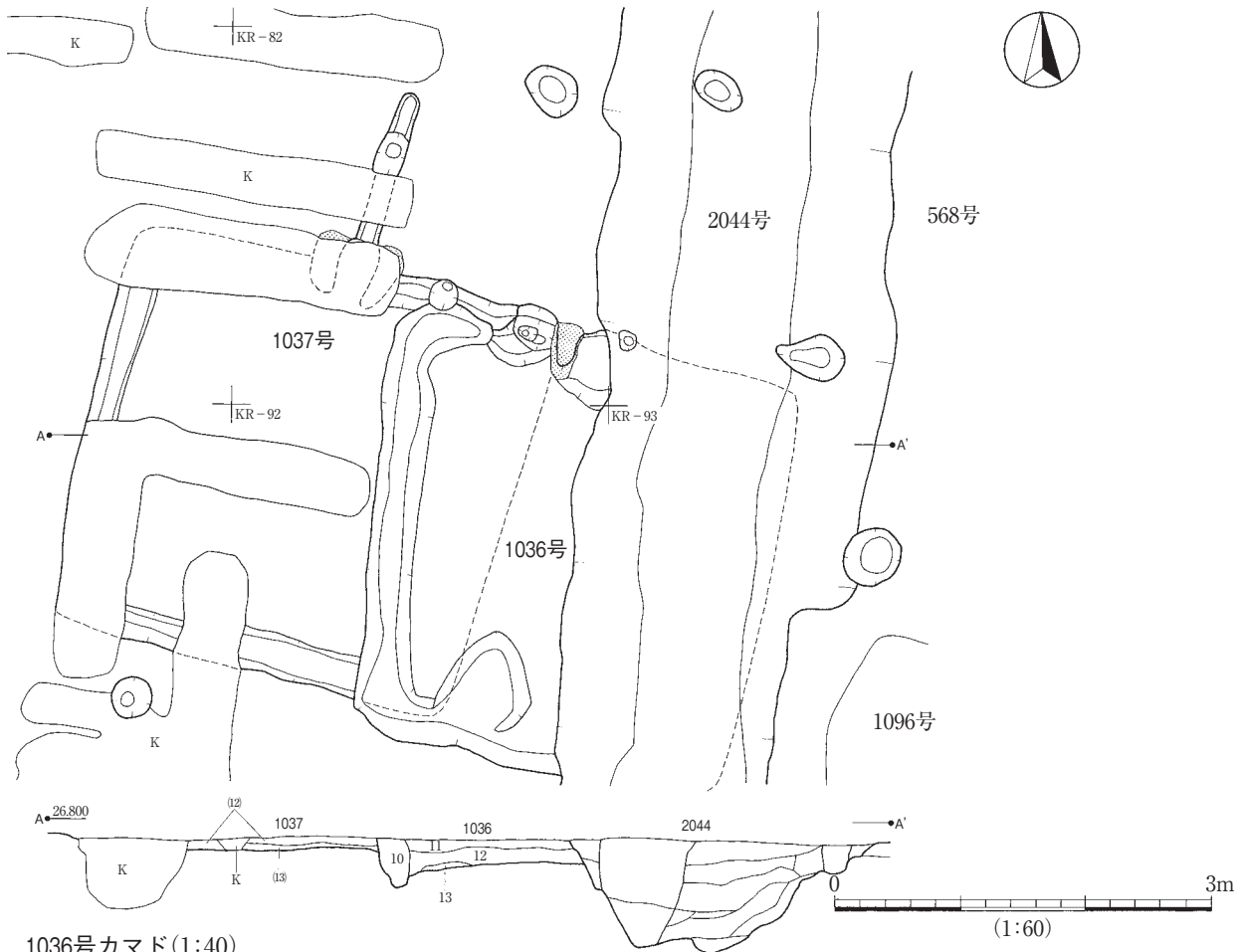
- 1033 (カマド)
- 1 黒褐色土。焼土ブロック・少量の粘土粒混入。
  - 2 灰層。
  - 3 暗灰褐色土。粘土ブロック混入。
  - 4 黒褐色土・粘土。
  - 5 黒色土。ロームブロック混入。



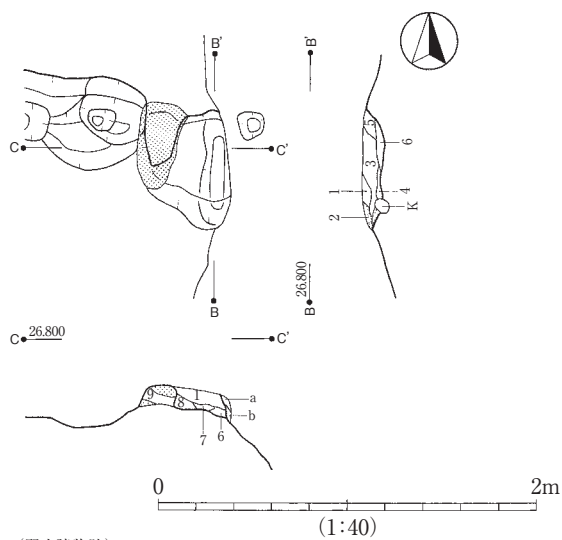
1112号遺構出土遺物



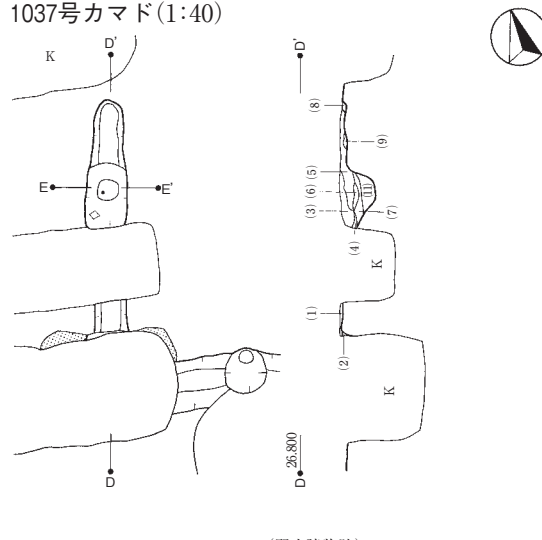
第689図 1033・1035・1111・1112号遺構・1112号遺構出土遺物実測図



1036号カマド(1:40)



1037号カマド(1:40)



1036 (竪穴建物跡)

- 1 黒褐色土。粘土粒少量混入。
- 2 灰層。焼土粒混入。
- 3 黒褐色土。焼土粒・粘土粒混入。
- 4 暗灰褐色土。灰少量・粘土粒混入。
- 5 ク。ロームブロック・粘土粒混入。
- 6 暗褐色土。ロームブロック・少量の粘土粒混入。
- 7 黒褐色土。ローム粒混入。
- 8 灰褐色土。粘土粒混入。
- 9 粘土・暗褐色土の混合。カマド袖。
- 10 暗褐色土。ロームブロック若干・焼土・木炭粒混入。
- 11 ク。ローム粒若干。
- 12 ク。ローム粒・焼土粒・木炭粒・粘土粒混入。
- 13 褐色土。ロームブロック含む。

2044 (溝)

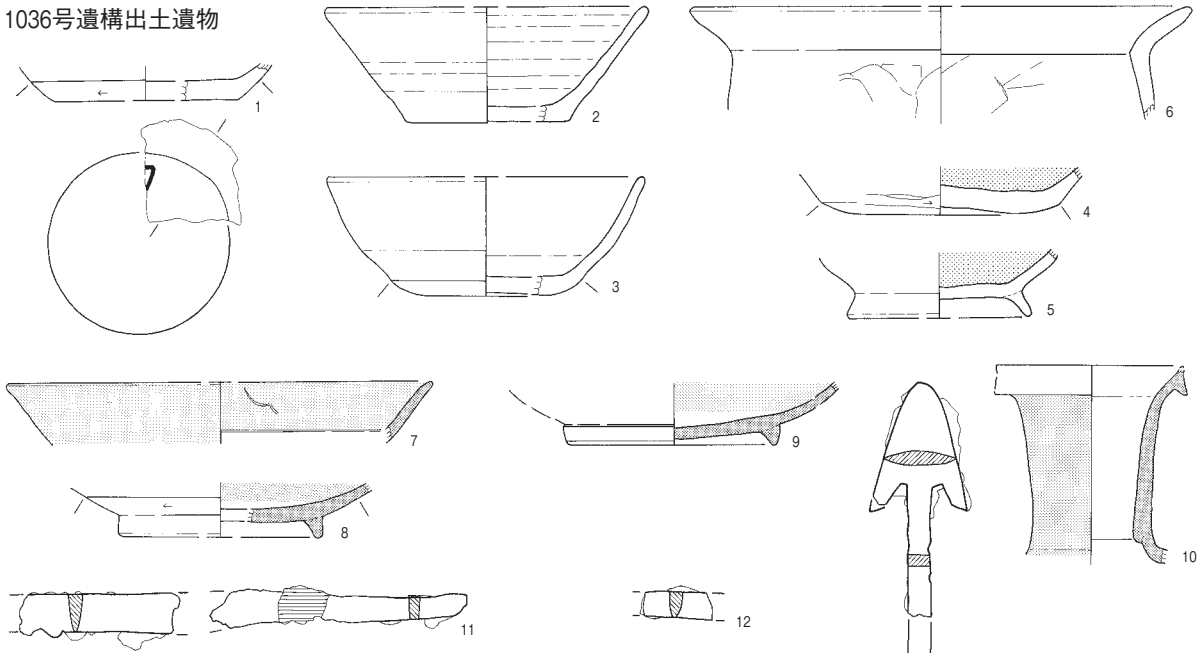
- a 黒褐色土。ローム粒混入。
- b 褐色土。ロームブロック混入。

1037 (竪穴建物跡)

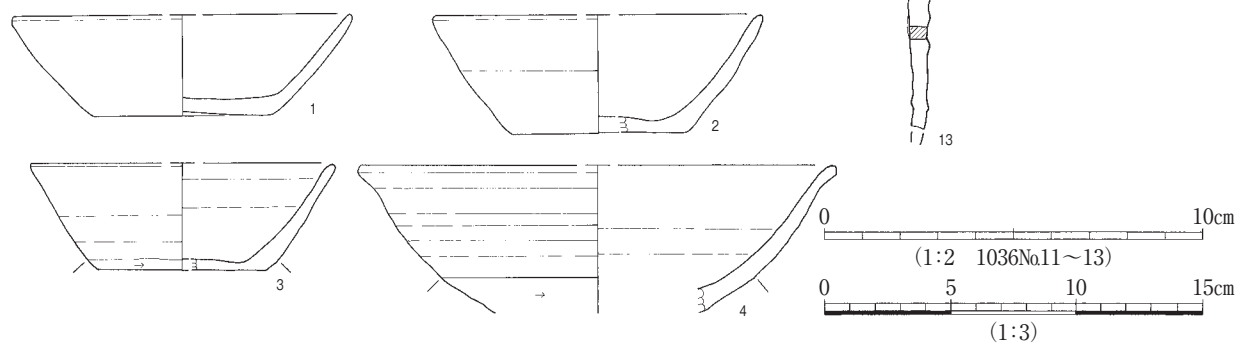
- (1) 暗褐色土。粘土粒少量混入。
- (2) 黒褐色土。焼土粒少量混入。
- (3) ク。粘土粒・少量の焼土粒混入。
- (4) 灰褐色土。焼土粒混入。
- (5) 暗灰褐色土。粘土ブロック・焼土粒混入。
- (6) 黒色土。粘土混入。
- (7) 暗褐色土。ローム混入。
- (8) ク。粘土少量混入。
- (9) ソフトローム。
- (10) 褐色土。ロームブロック混入。
- (11) 黒褐色土。粘土ブロック・少量の焼土ブロック混入。
- (12) 暗褐色土。ローム粒若干。
- (13) ク。ローム粒大混入。

第690図 1036・1037号遺構実測図

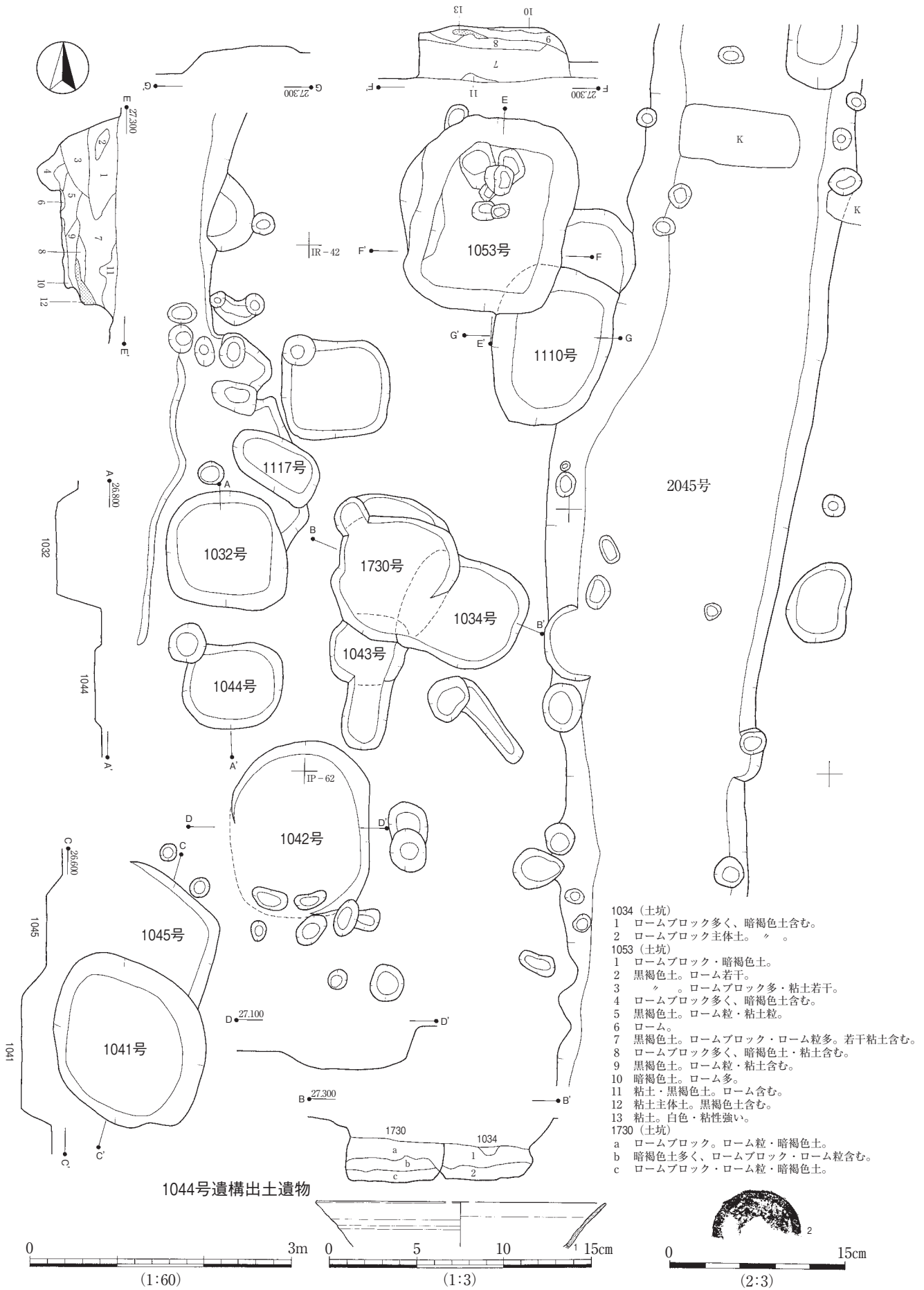
1036号遺構出土遺物



1037号遺構出土遺物

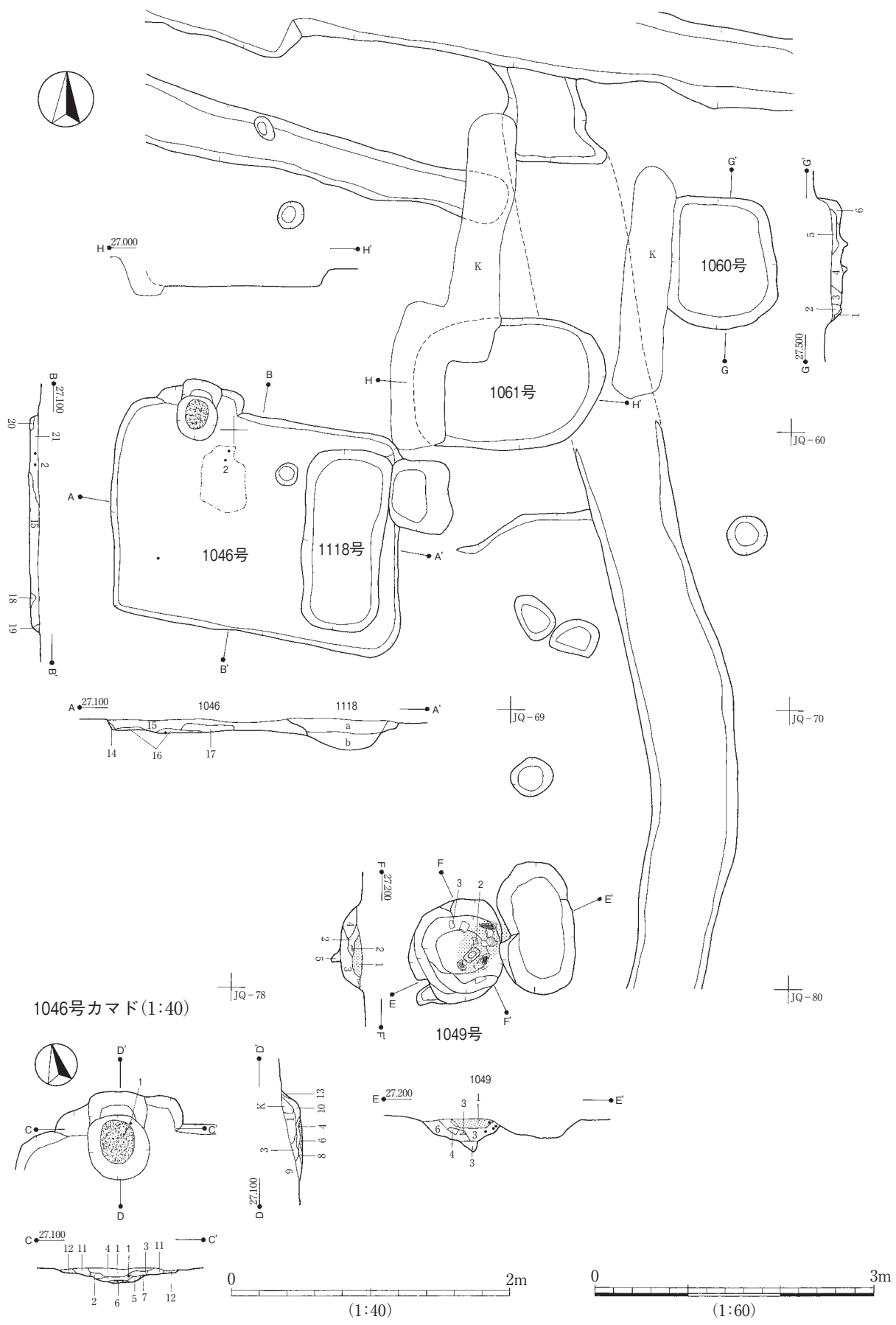


第691図 1036・1037号遺構出土遺物実測図

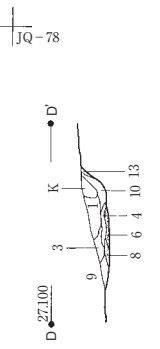
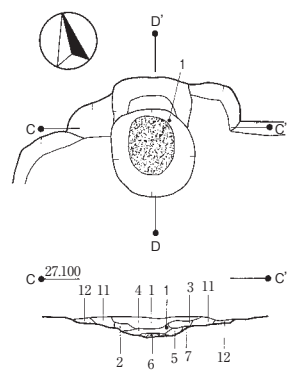


第692図 1045・1053・1032・1034・1041～1044・1110・1117・1730号遺構・出土遺物実測図

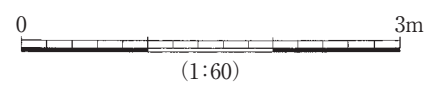
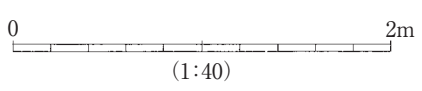
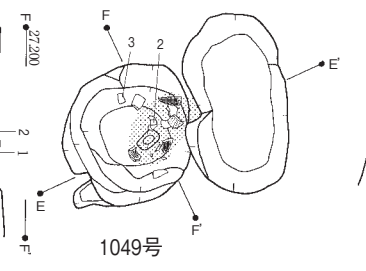




1046号カマド (1:40)



1049号



第693図 1046・1118・1049・1060・1061号遺構実測図

1046 (竪穴建物跡)

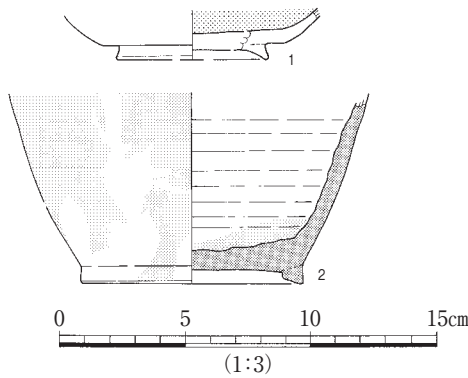
- 1 黒褐色土。ローム粒混入。
- 2 〃。ローム粒・粘土粒混入。
- 3 〃。粘土混入。
- 4 暗灰褐色土。焼土粒・少量の灰混入。
- 5 灰褐色土。焼土粒・灰混入。
- 6 焼土。
- 7 黒色土。焼土粒混入。
- 8 灰層。焼土粒混入。
- 9 暗灰褐色土。灰・少量の焼土粒混入。
- 10 黒褐色土。焼土粒少量混入。
- 11 〃。粘土粒混入。しまり有。
- 12 暗褐色土。ローム混入。

- 13 暗黄褐色土。
  - 14 ソフトローム。
  - 15 黒褐色土。ローム粒多量。
  - 16 茶褐色土。ローム含む。固い。
  - 17 黒褐色土。ローム粒含む。
  - 18 褐色土。
  - 19 〃。ローム粒多。
  - 20 ローム。
  - 21 黒褐色土。ローム微粒含む。固い。
- 1118 (土坑)
- a 黒褐色土。ローム微粒多。
  - b 〃。きめ細かい。粘土若干含む。

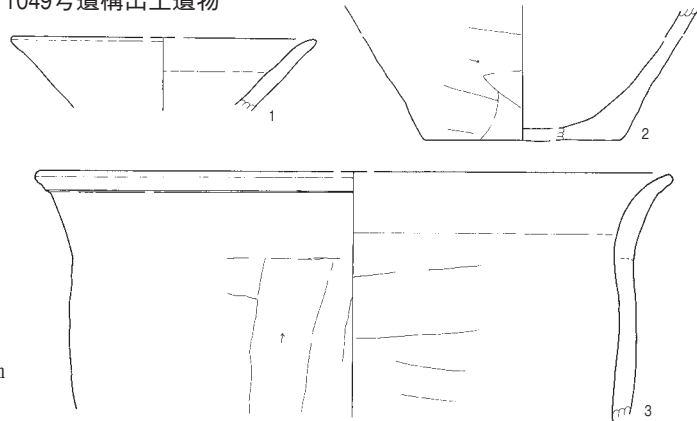
1049 (土坑)

- 1 暗茶褐色土。粘土が主体。黒色土粒・焼けた粘土ブロック・白色粘土微粒を多量混入。
  - 2 暗褐色土。暗褐色土・粘土粒・ローム及びソフトローム粒の混合層。
  - 3 〃。粘土を含まない2層。
  - 4 暗黄褐色土。ソフトローム・ロームブロック・黒色土微粒の混合層。
  - 5 黄褐色土。
  - 6 黒褐色土。黒色土粒・焼土粒・ローム・粘土粒の混合層。
- 1060 (土坑)
- 1 ロームブロック。
  - 2 暗褐色土。ソフトローム含む。
  - 3 褐色土。ソフトローム・ローム粒多。
  - 4 黒褐色土。ロームブロック含む。
  - 5 ローム多く、暗褐色土含む。
  - 6 黒褐色土。ローム粒若干。

1046号遺構出土遺物



1049号遺構出土遺物



第694図 1046・1049号遺構出土遺物実測図

945 944土坑覆土に切られる。出土遺物は椀(第685図945No.5)が久我台遺跡SII73出土遺物(萩原 他 c1988)に類似する。

960 1725竪穴建物跡に伴う可能性があるが、明確でない。

961 1725竪穴建物跡に伴う可能性があるが、明確でない。出土遺物は永吉台遺跡群西寺原地区Ⅲ期に併行すると思われる。

970 覆土はロームブロックを多く含み、人為埋没の可能性が強い。988方形土坑を切っているよう見受けられるが、明確でない。

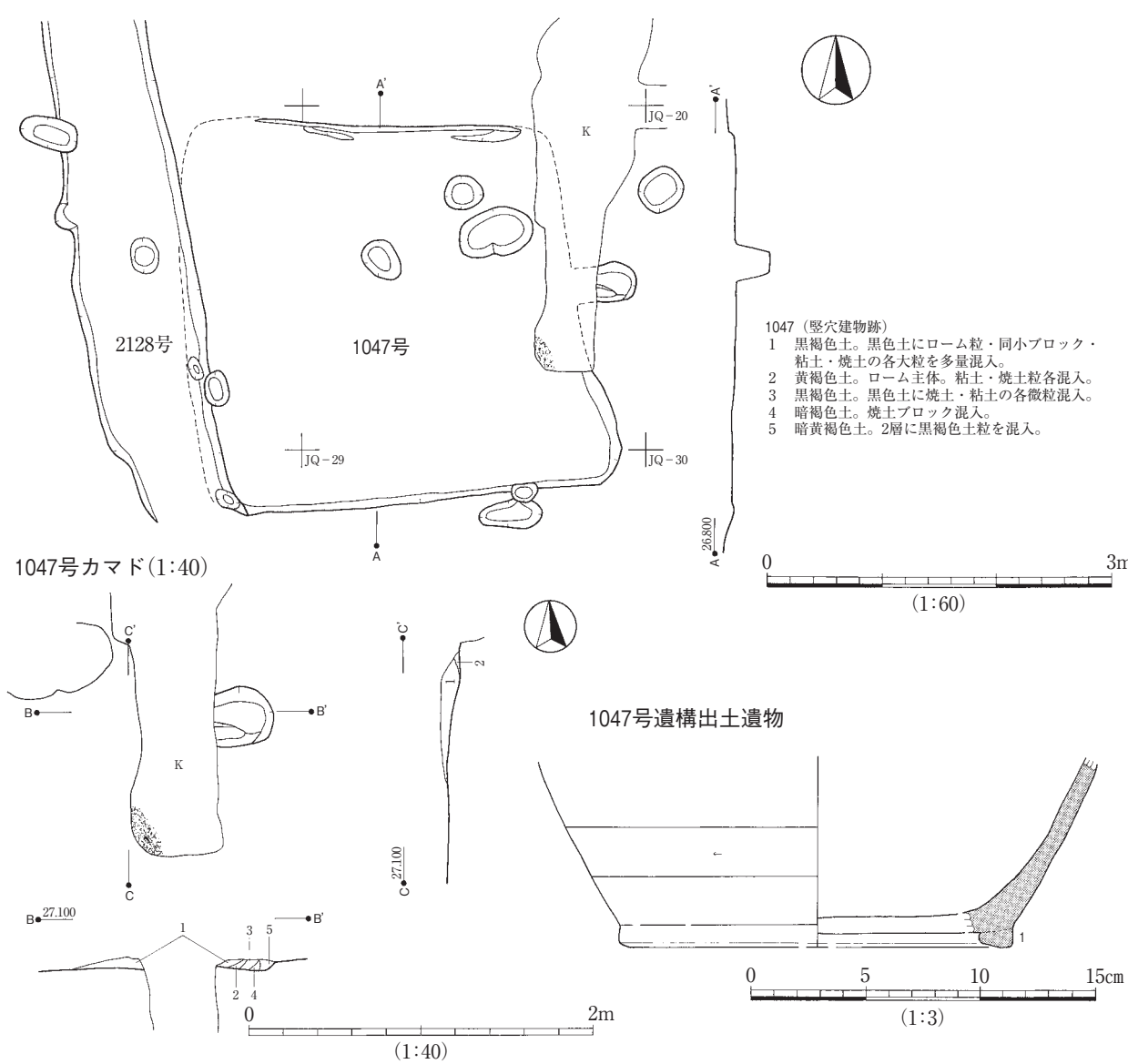
992 刀の出土から、土壙墓の可能性はある。しかし刀身から刃先までしか遺存していないため、破損した太刀か腰刀かは不明。平造りと思われ、芯金と側金が剥離している(第687図992No.6)。12世紀末頃と思われる伊勢型鍋(同No.4)が共伴する。

1032 2044溝に切られる。

1034 覆土はロームブロックを多く含み、人為埋没と思われる。1730土坑に切られているように見受けられる。

1036 出土した土師器群は永吉台遺跡群西寺原地区Ⅰb期に併行するものと理解したが、大原2号窯から虎溪山1号窯式の灰釉陶器椀も混じるので(第691図No.9)、もう少し新しい可能性を残す。

1039 覆土上に1038c竪穴建物跡が乗る。図示した実測遺物の他に、小型の土師器椀と小型皿が完形で出土しているが、現在行方不明である。図示した土師小型皿(第559図1039No.1)はカワラケに近い新しい形状に見えるが、小型椀を伴うことも考慮し、11世紀後半から12世紀初頭頃までの範疇に収まるものと想定する。



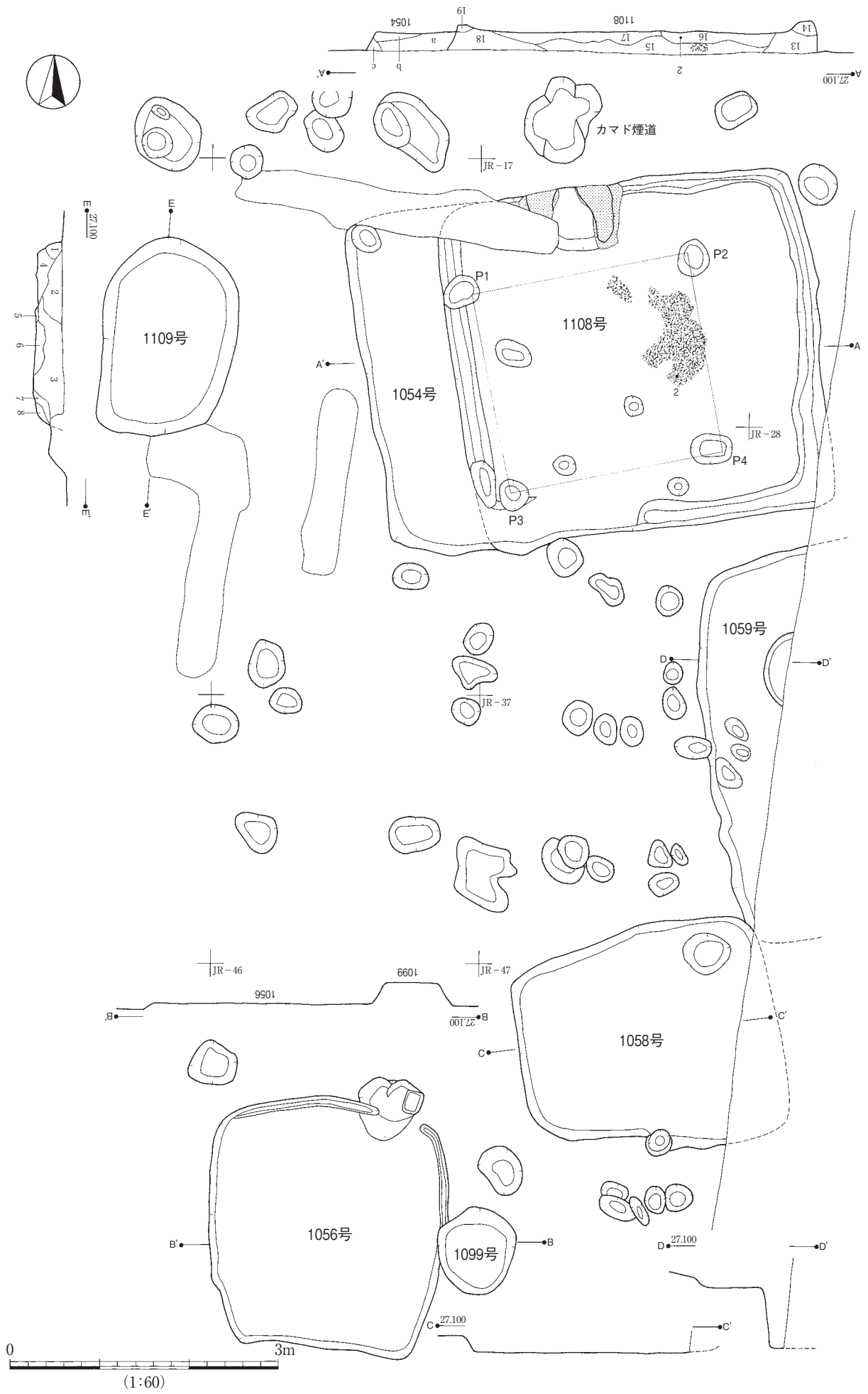
1041 2044溝に切られる。

1044 白磁B群(森田c1982)の皿が1点出土している(第692図No.1)。銭の出土から、土壙墓の可能性はある。

1067 大小セットのカワラケが出土している。体部を段ナデし、見込みを横方向にナデる。12世紀末から13世紀前葉の範疇に収まると思われる。

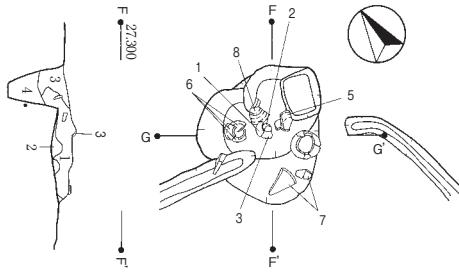
1109 12世紀末より古いと思われる椀状のカワラケが1点出土した。よって12世紀後葉頃の遺構と推測するが、遺物が遺構に確実に伴うか否かは断定できない。

1138 920竪穴建物跡の竪穴部より深いが、新旧は不明。下位はロームブロックを多量に含む埋め戻し層だが、上層は有機質性が強いようである。しかし全体にロームブロックが散っているので、すべて埋め戻し層の可能性もある。

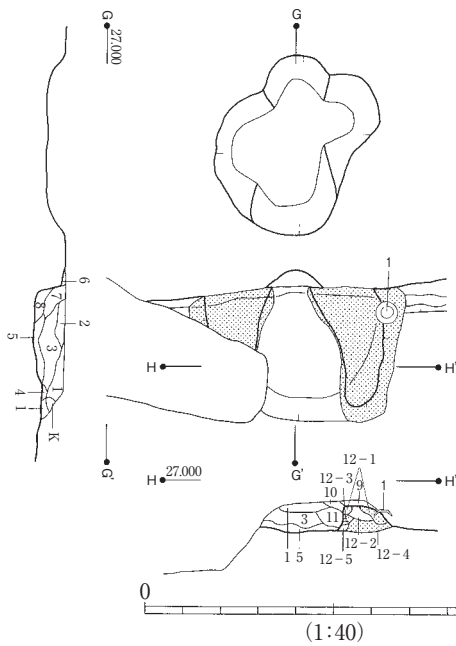


第696図 1054・1056・1059・1108・1058・1099・1109号遺構実測図

1056号カマド(1:40)



1108号カマド(1:40)



1054 (竪穴建物跡)

- a 黒褐色土。ローム粒多。
- b 暗褐色土。ローム・ローム粒多。
- c 褐色土。ク。

1056 (竪穴建物跡)

- 1 黒褐色土。ローム粒・焼土微粒・粘土粒各含む。1'は硬質。
- 2 暗褐色土。ロームブロック多量混入。
- 3 黒褐色土。ローム小ブロック・炭粒・粘土粒混入。
- 4 暗褐色土。黒褐色土にソフトローム・暗褐色土。全て軟質。

1108 (竪穴建物跡)

- 1 暗褐色土。粘土少量・ローム粒少量混入。
- 2 ク。粘土粒・少量の焼土ブロック混入。
- 3 暗灰褐色土。焼土ブロック・少量の粘土粒・ロームブロック混入。
- 4 灰・黒褐色土。
- 5 暗灰褐色土。灰・少量の焼土ブロック混入。
- 6 褐色土。ソフトローム・粘土混入。
- 7 灰褐色土。粘土ブロック・少量の焼土ブロック混入。
- 8 黒褐色土。ロームブロック混入。
- 9 黒色土。粘土粒少量混入。
- 10 黒褐色土。粘土・少量の黒色土混入。
- 11 灰褐色土。焼土ブロック・少量の粘土混入。

12-1 粘土。

12-2 粘土・暗褐色土。

12-3 焼けた粘土。

12-4 粘土・暗褐色土。

12-5 暗灰褐色土。

13 褐色土。ローム粒多。

14 ク。ロームブロック・ローム粒混入。

15 暗褐色土。焼土・ローム粒混入。

16 褐色土。ソフトローム・ローム粒混入。

17 ク。ローム粒多。

18 黒褐色土。ローム微粒多。

19 褐色土。ローム多。

1109 (土坑)

1 黒褐色土。ローム粒多。

2 ク。ロームブロック若干・ローム粒多。

3 暗褐色土。ロームブロック・ローム粒多。

4 黒褐色土。ローム粒若干。

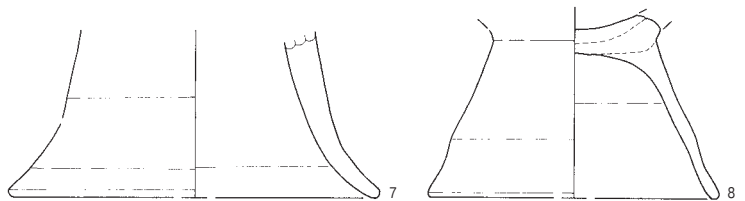
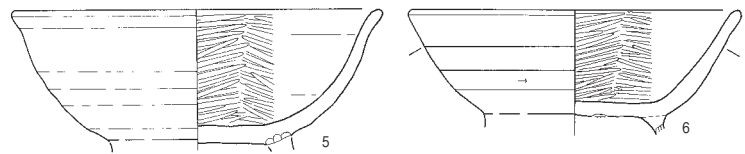
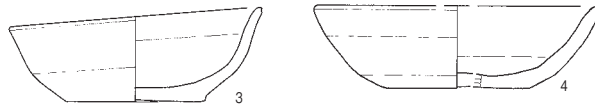
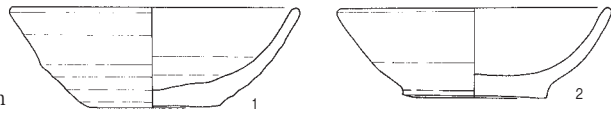
5 ク。

6 ク。ローム粒多。

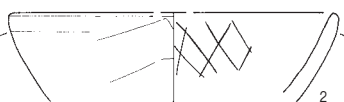
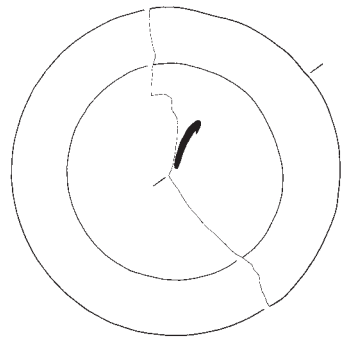
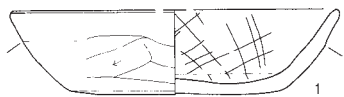
7 褐色土。ロームブロック含む。

8 ク。ローム粒含む。

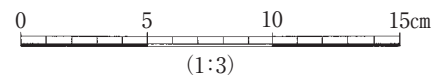
1056号遺構出土遺物



1054号遺構出土遺物

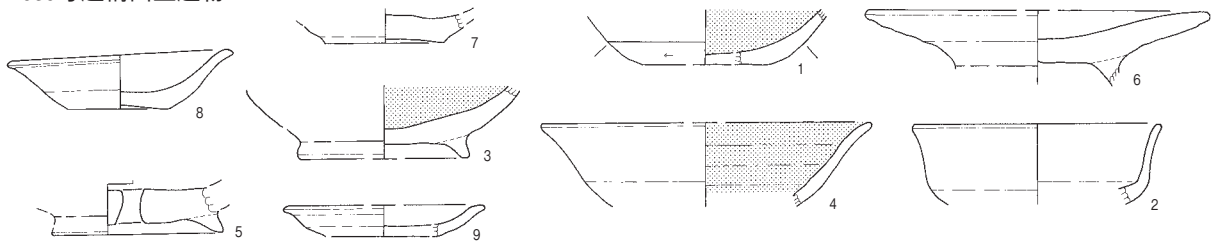


1058号遺構出土遺物

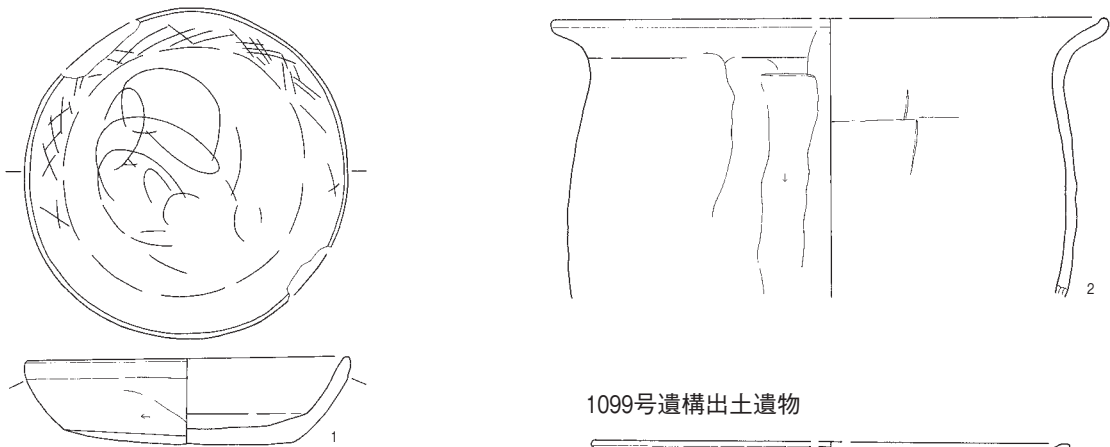


第697図 1054・1056・1058・1108号遺構・出土遺物実測図

1059号遺構出土遺物

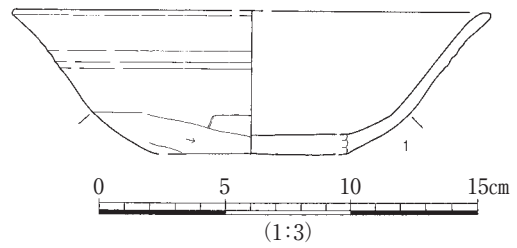
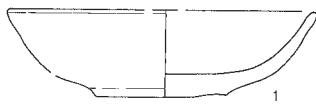


1108号遺構出土遺物

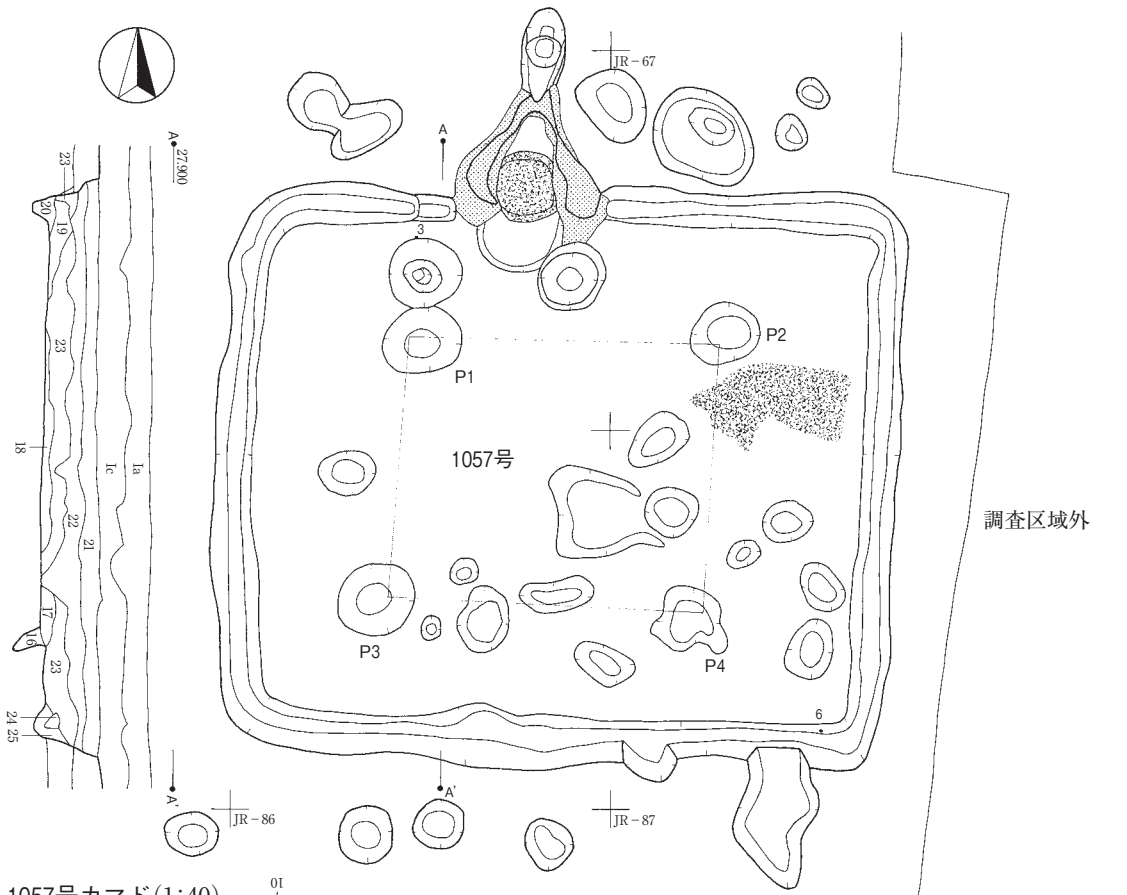


1099号遺構出土遺物

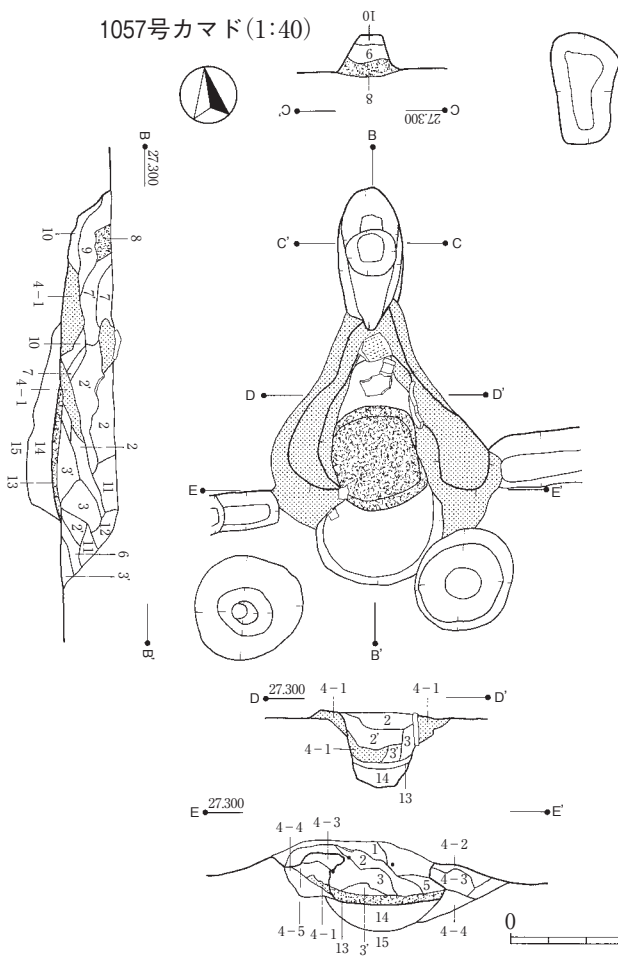
1109号遺構出土遺物



第698図 1059・1108・1109・1099号遺構出土遺物実測図



1057号カマド(1:40)



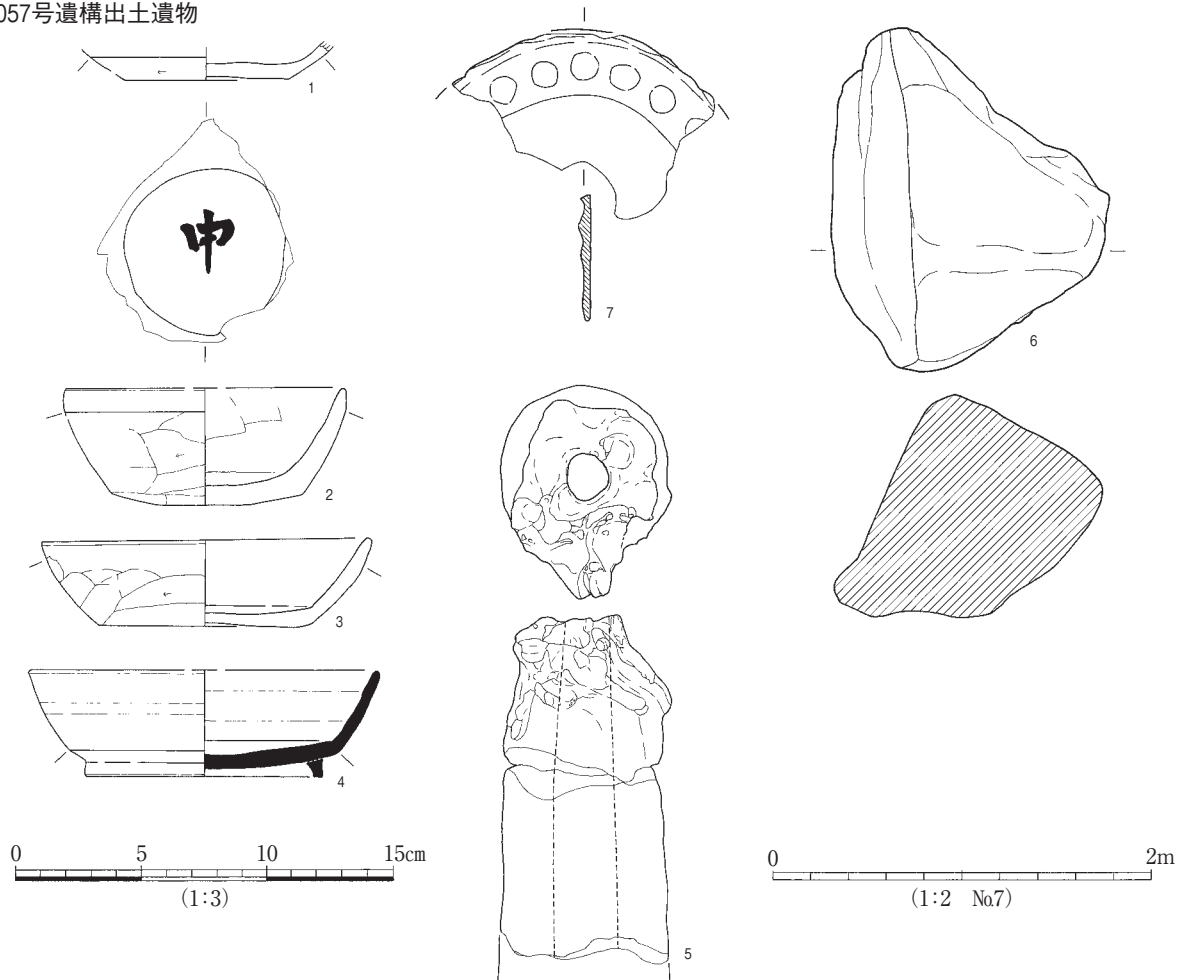
1057 (竪穴建物跡)

- 1 黒色土。黒色土に焼土微粒少量混入。
- 2 黒褐色土。黒色土にソフトローム粒・焼土粒各多量混入。
- 2' 〃。黒色土にソフトローム粒多量・焼土粒少量混入。
- 3 暗褐色土。暗褐色土に焼土小ブロック・粒各多量混入。
- 3' 暗赤褐色土。暗褐色土に焼土ブロック多量混入。
- 4-1 粘土。カマド袖。
- 4-2 黒色土。黒色土に焼土微粒少量混入。カマド袖。
- 4-3 茶褐色土。ソフトローム・焼土大粒の混合層。カマド袖。
- 4-4 暗黄褐色土。ソフトローム主体。焼土粒含む。ソダの基部。
- 4-5 淡茶褐色土。ソフトローム・焼土・粘土の混合層。
- 5 淡褐色土。ソフトローム・焼土・粘土の混合層。
- 6 灰赤色。粘土塊と焼土粒・炭・焼けたローム塊各混入。
- 7 暗茶褐色土。黒褐色土・焼土微粒の混合層。
- 7' 〃。黒褐色土・焼土微粒の混合層にソフトローム混入。
- 8 暗赤色土。7層に焼土小ブロック多量混入。
- 9 赤茶褐色土。7層に黒色土粒多量混入。
- 10 暗褐色土。黒褐色土・ソフトロームの混合層。
- 11 黒色土。黒色土に焼土微粒少量混入。1と同じ。
- 12 茶褐色土。ソフトローム・焼土大粒の混合層。
- 13 半ば焼けたロームブロック及び暗褐色土・黒色土粒。
- 14 暗褐色土。暗褐色土にソフトローム・ロームブロックを多量混入。カマド堀方の埋め土。
- 15 暗黄褐色土。ソフトローム・ロームブロックの集合層。カマド堀方の埋め土。
- 16 〃。ソフトローム多。
- 17 暗褐色土。ローム粒多。
- 18 〃。ロームブロック多。
- 19 褐色土。焼土・ロームブロック多。
- 20 〃。ソフトローム多・ローム粒。
- 21 黒褐色土。
- 22 〃。ローム粒若干。
- 23 暗褐色土。ローム粒多。
- 24 黒褐色土。
- 25 褐色土。ソフトローム・ローム粒混入。

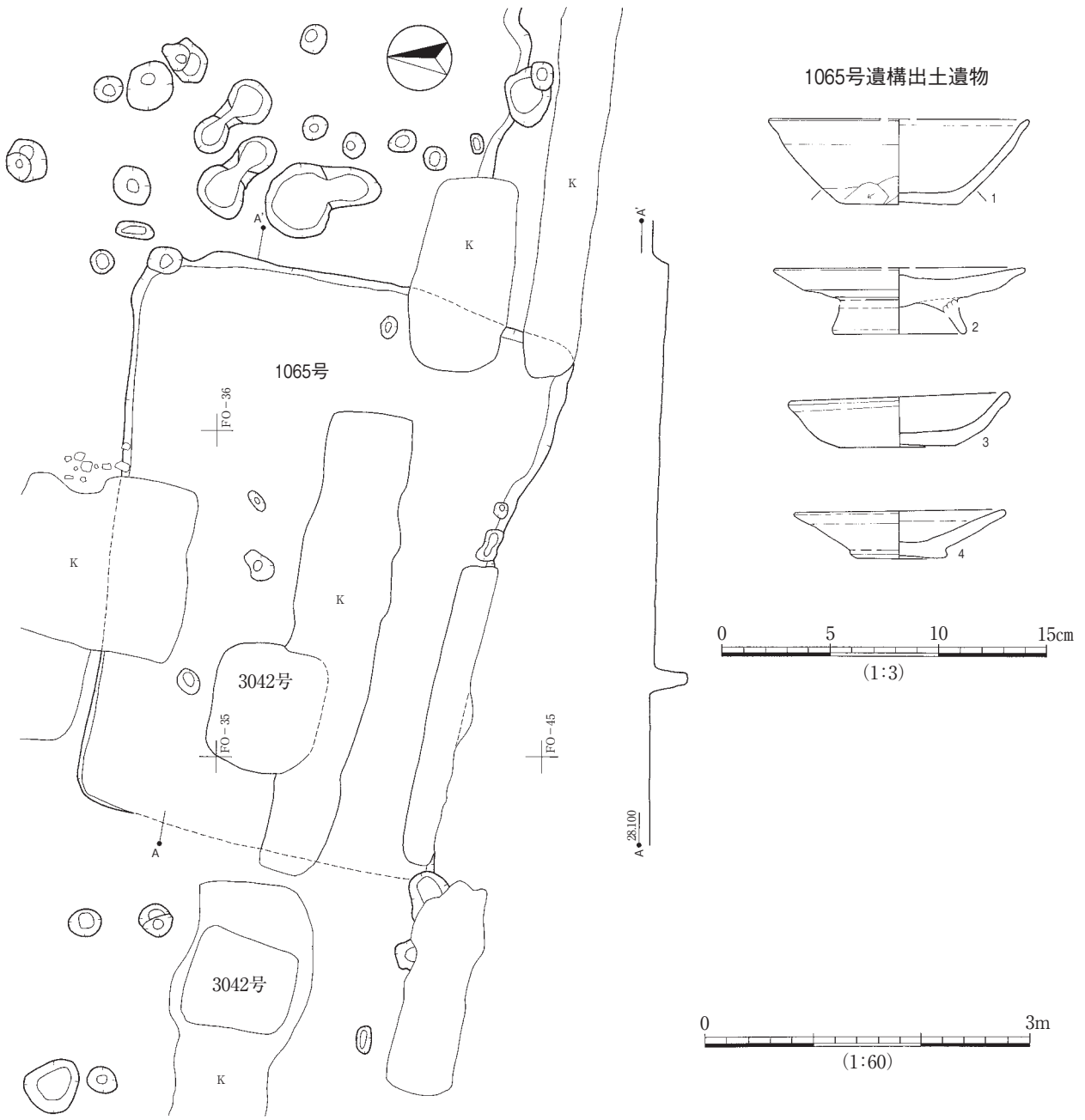
第699図 1057号遺構実測図



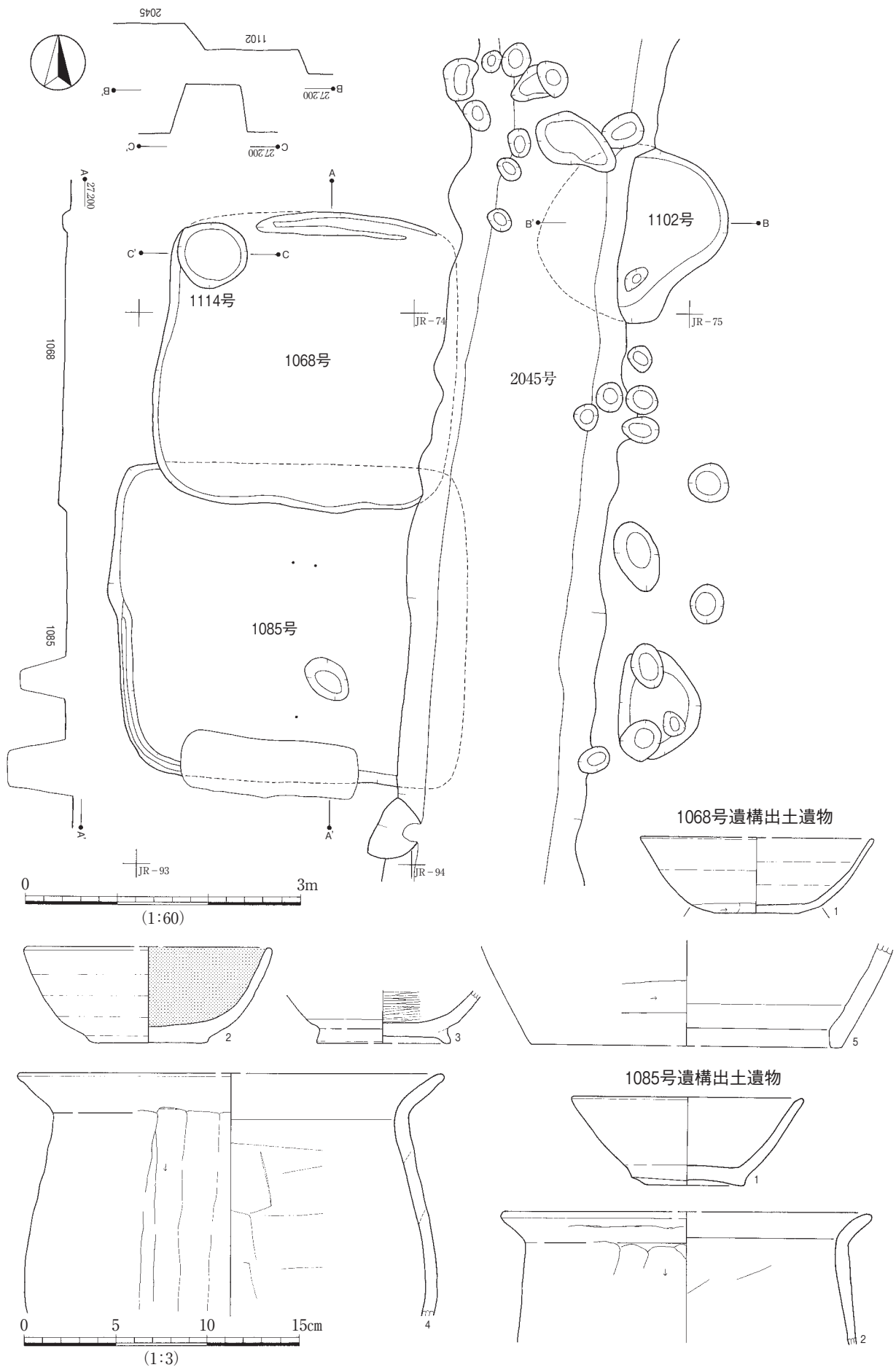
1057号遺構出土遺物



第700図 1057号遺構出土遺物実測図



第701図 1065号遺構・出土遺物実測図



第702図 1068・1085・1114・1102号遺構・出土遺物実測図

市原市埋蔵文化財調査センター調査報告書 第8集  
(上総国分寺台遺跡調査報告Ⅷ)

上総国分僧寺跡Ⅰ (本文篇Ⅰ)

平成21年3月27日 発行

編集発行 市原市教育委員会  
(市原市埋蔵文化財調査センター)  
市原市能満1489番地  
TEL 0436(41)9000

印刷 凸版印刷株式会社  
東京都千代田区神田和泉町1番地